

DANE TECHNICZNE OBUDOWY

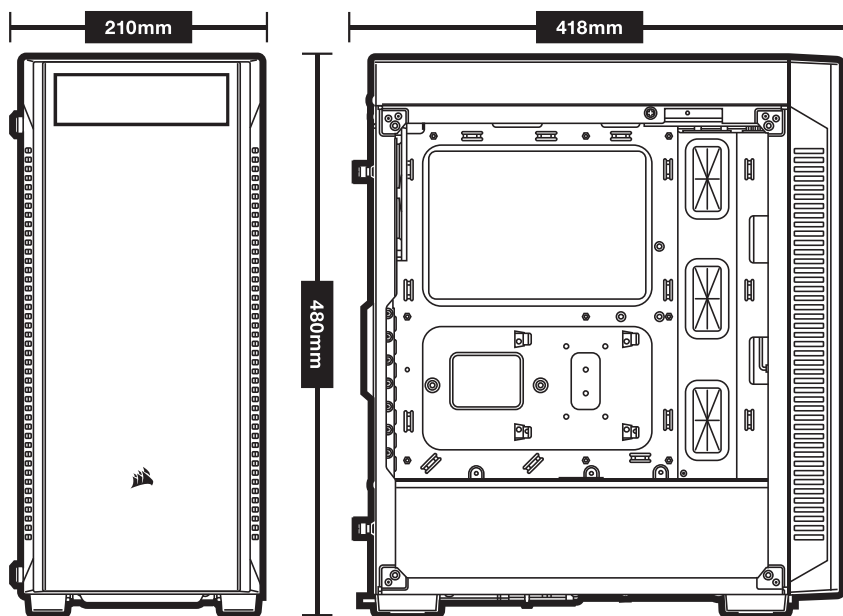
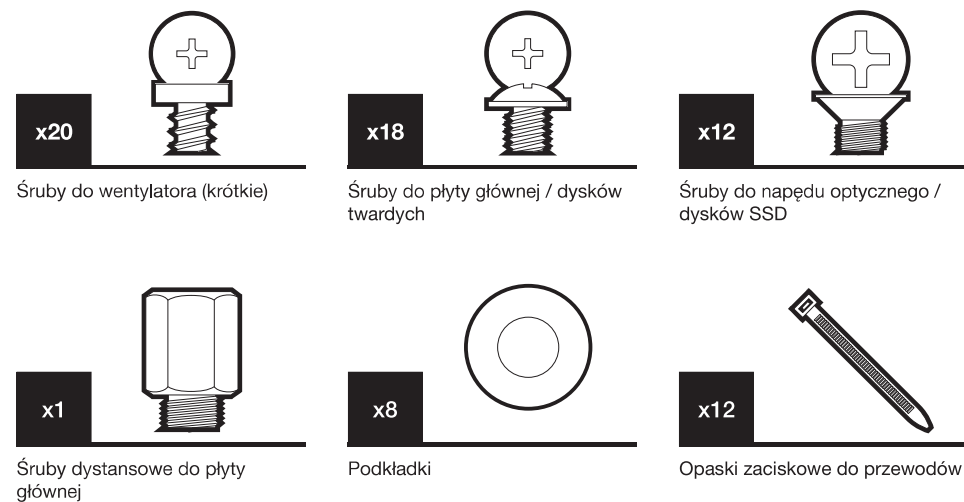
Długość	418mm
Szerokość.....	210mm
Wysokość.....	480mm
Maksymalna długość karty graficznej.....	330mm
Maksymalna wysokość procesora.....	160mm
Maksymalna długość zasilacza.....	180mm

Miejsca montażu wentylatorów:

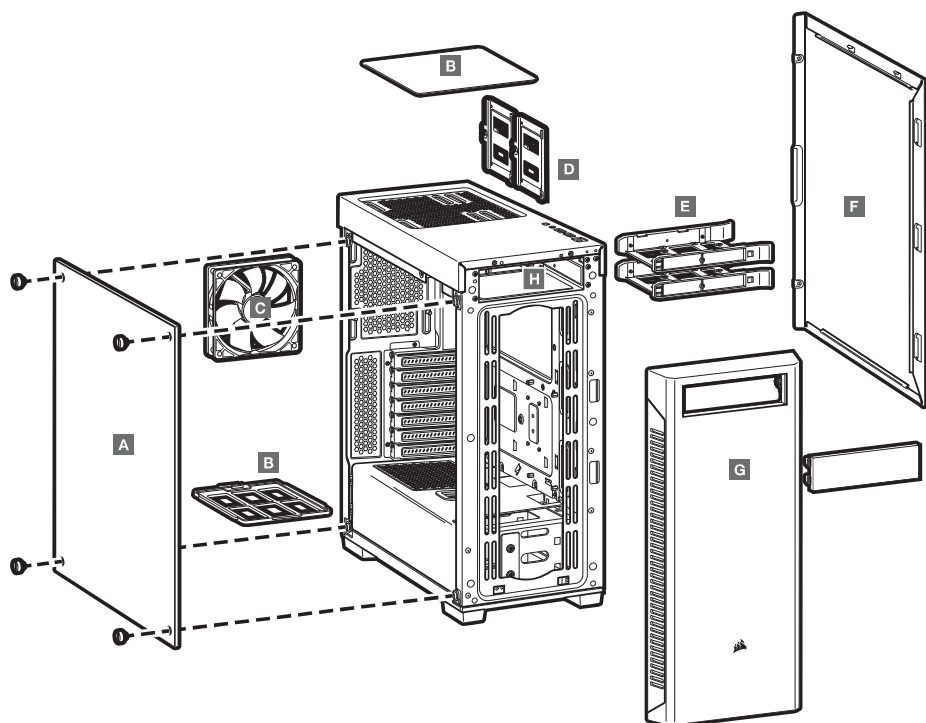
Przód.....	3 x 120mm / 2 x 140mm
Góra.....	1 x 120mm / 1 x 140mm
Tył.....	1 x 120mm

Zgodność radiatora:

Przód.....	360mm / 280mm
Góra.....	140mm / 120mm
Tył.....	120mm

**ZAWARTOŚĆ ZESTAWU AKCESORIÓW**

CECHY OBUDOWY



A – PANEL BOCZNY Z
HARTOWANEGO SZKŁA

B – FILTRY PRZECIWKURZOWE

C – 1 WENTYLATOR 120mm

D – TACE NA DISKI SSD

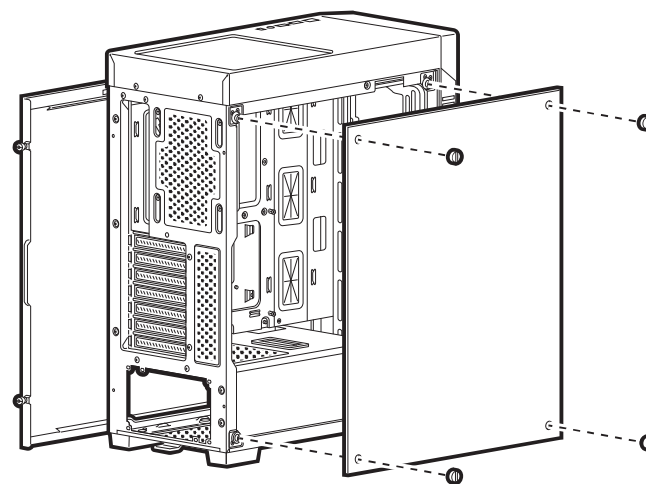
E – TACE NA DYSK TWARDY

F – PEŁNY PANEL BOCZNY

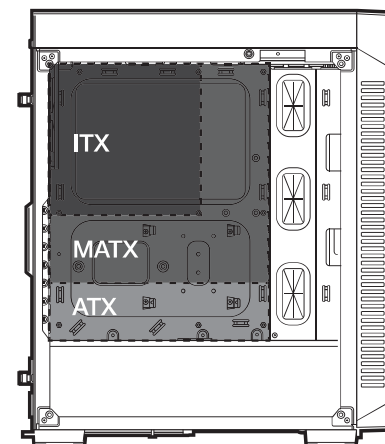
G – PANEL PRZEDNI

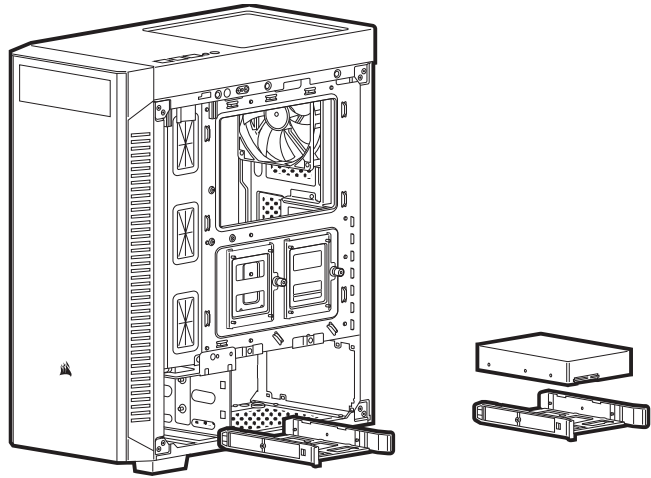
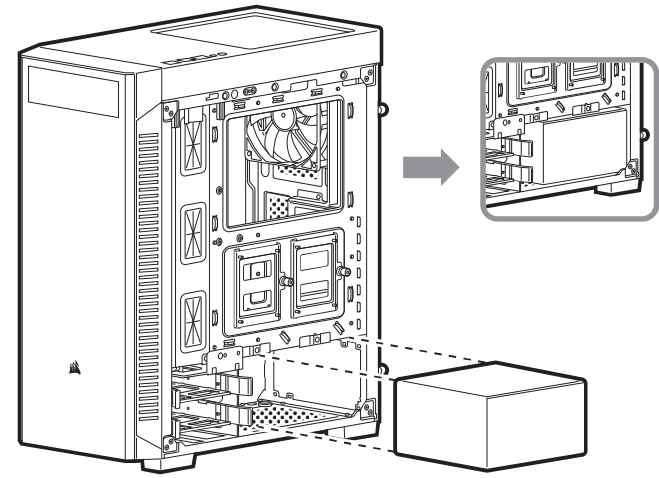
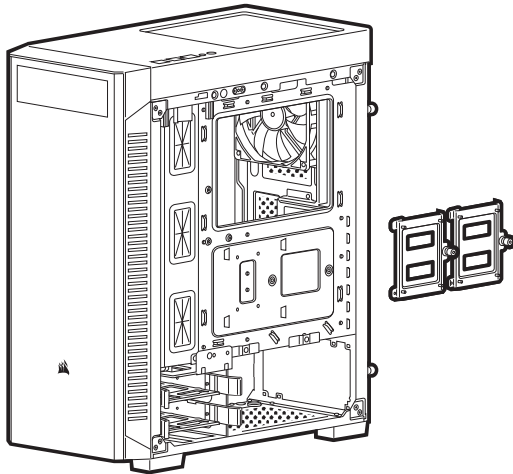
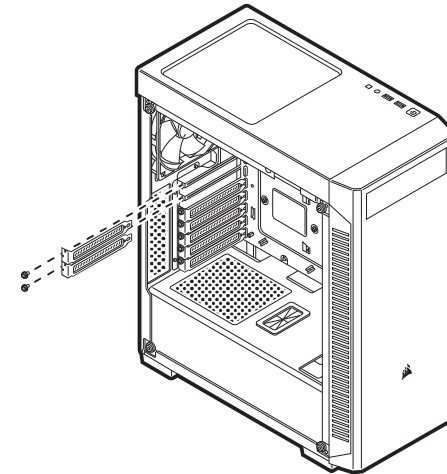
H – KIESZEŃ NA NAPĘD DYSKÓW
OPTYCZNYCH

ZDEJMOWANIE PANELI BOCZNYCH

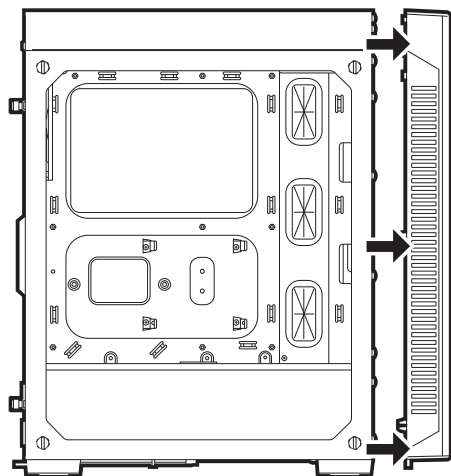


MONTOWANIE PŁYTY GŁÓWNEJ

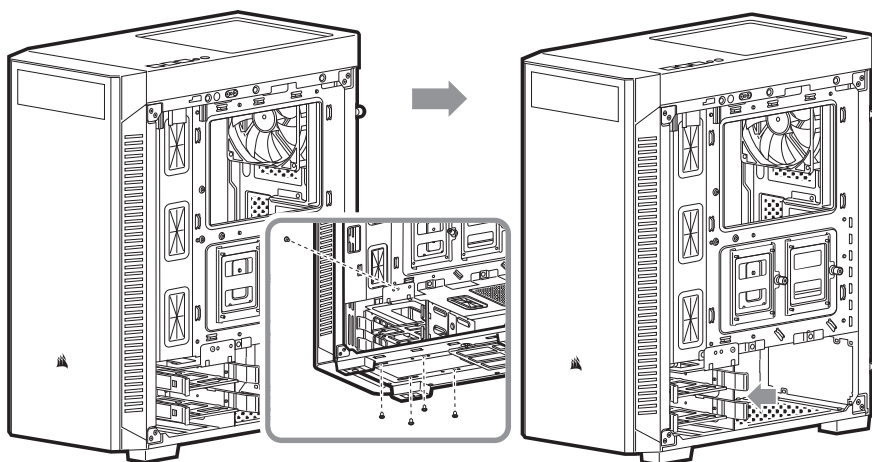


MONTOWANIE DYSKÓW TWARDYCH**MONTOWANIE ZASILACZA****MONTOWANIE DYSKÓW SSD****MONTOWANIE KART PCI-e**

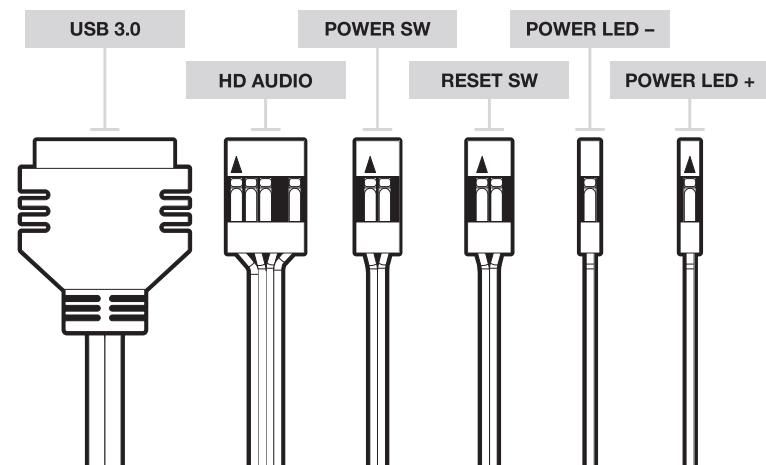
ZDEJMOWANIE PANELU PRZEDNIEGO



RUCHOMA KLATKA NA DYSK TWARDY



MONTOWANIE PRZEDNICH ZŁĄCZY WE / WY



CZĘSTO ZADAWANE PYTANIA

- Czy biegunowość ma znaczenie w przypadku złącza zasilania i resetowania na panelu we / wy?**
Nie, jest ważna tylko w przypadku złącza oświetlenia LED.
- Z kim mam się skontaktować, jeśli otrzymana obudowa jest uszkodzona lub nie działa jeden z wentylatorów?**
Na stronie support.corsair.com złożź wniosek o zwrot (RMA), aby umożliwić nam wymianę uszkodzonych części.
- Gdzie można zamontować wentylator?**

Miejsca montażu wentylatorów	
Przód	3 x 120mm / 2 x 140mm
Góra	1 x 120mm / 1 x 140mm
Tył	120mm

Więcej informacji na temat obudowy znajduje się na stronie produktu w witrynie corsair.com.