

PHILIPS

E Line

327E8



www.philips.com/welcome

PL Podręcznik użytkownika	1
Serwis i gwarancja	19
Rozwiązywanie problemów i FAQ	23

Spis treści

1. Ważne	1
1.1 Środki bezpieczeństwa i konserwacja	1
1.2 Konwencje zapisu	3
1.3 Usuwanie produktu i materiałów opakowania	4
2. Ustawienia monitora	6
2.1 Instalacja	6
2.2 Działanie monitora.....	7
2.3 Odłącz wspornik i podstawę....	9
3. Optymalizacja obrazu.....	11
3.1 SmartImage	11
3.2 SmartContrast.....	12
4. FreeSync.....	13
5. Dane techniczne.....	14
5.1 Rozdzielczość i tryby ustawień wstępnych	17
6. Zarządzanie zasilaniem	18
7. Serwis i gwarancja	19
7.1 Zasady firmy Philips dotyczące defektu pikseli monitorów z płaskim panelem	19
7.2 Serwis i gwarancja.....	22
8. Rozwiązywanie problemów i FAQ.....	23
8.1 Rozwiązywanie problemów...	23
8.2 Ogólne pytania FAQ	25

1. Ważne

Ten elektroniczny podręcznik użytkownika jest przeznaczony dla wszystkich użytkowników monitora Philips. Prosimy zapoznać się treścią tego podręcznika przed używaniem monitora. Zawiera on ważne informacje i uwagi dotyczące obsługi.

Produkt firmy Philips jest objęty gwarancją pod warunkiem właściwej obsługi i używania go zgodnie z przeznaczeniem i z właściwymi instrukcjami obsługi oraz po przedstawieniu oryginału faktury lub paragonu kasowego, zawierającego datę zakupu, nazwę dostawcy oraz model i numer seryjny produktu.

1.1 Środki bezpieczeństwa i konserwacja

Ostrzeżenia

Używanie elementów sterowania, regulacji lub innych procedur niż te, które opisano w niniejszej dokumentacji, może spowodować porażenie prądem i/lub zagrożenia mechaniczne.

Podczas podłączania i użytkowania twojego monitora komputerowego należy przeczytać instrukcje i postępować zgodnie z nimi.

Działanie

- Monitor należy chronić przed bezpośrednim światłem słonecznym, bardzo silnym, jasnym światłem i trzymać go z dala od źródła ciepła. Długotrwała ekspozycja na tego rodzaju środowisko, może spowodować rozbarwienie i uszkodzenie monitora.
- Wyświetlacz należy trzymać z dala od oleju. Olej może zniszczyć plastikową pokrywę wyświetlacza, co spowoduje utratę gwarancji.

- Należy usunąć jakiegokolwiek obiekt, które mogą blokować szczeliny wentylacyjne lub uniemożliwić prawidłowe chłodzenie elementów elektronicznych monitora.
- Nie wolno blokować szczelin wentylacyjnych obudowy.
- Podczas ustawiania monitora należy upewnić się, że zapewniony jest łatwy dostęp do tyki i gniazda zasilania.
- Jeśli monitor został wyłączony poprzez odłączenie kabla zasilającego lub przewodu prądu stałego, w celu uzyskania normalnego działania, należy zaczekać 6 sekund przed ponownym podłączeniem kabla zasilającego lub przewodu prądu stałego.
- Przez cały czas eksploatacji monitora, należy używać przewodów zasilających z certyfikatem, dostarczonych przez firmę Philips. Brak przewodu zasilającego należy zgłosić do lokalnego punktu serwisowego. (Sprawdź informacje kontaktowe serwisu w Instrukcji z informacjami o przepisach i serwisie.)
- Należy używać z określonym zasilaniem. Monitor należy używać wyłącznie z określonym zasilaniem. Nieprawidłowe napięcie zasilania będzie skutkowało nieprawidłowym działaniem i może spowodować pożar albo porażenie prądem elektrycznym.
- Należy chronić kabel. Nie należy ciągnąć lub zginać kabla zasilającego i kabla sygnałowego. Nie należy umieszczać monitora lub jakichkolwiek ciężkich obiektów na kablach, uszkodzenie kabli może spowodować pożar lub porażenie prądem elektrycznym.

- W czasie działania nie należy narażać monitora na silne drgania lub uderzenia.
- Aby uniknąć potencjalnego uszkodzenia, na przykład odklejenie panela przez ramkę, monitora nie należy nachylać w dół pod kątem większym niż 5 stopni. Nachylenie w dół pod kątem większym niż 5 stopni, może spowodować uszkodzenie nie objęte gwarancją.
- Podczas działania lub przenoszenia nie należy uderzać lub dopuszczać do upadku monitora.
- Zbyt długie patrzenie na ekran monitora może być przyczyną zmęczenia oczu. Bardziej zalecane jest robienie krótszych a częstszych przerw w pracy niż dłuższych i rzadszych. Na przykład przerwa trwająca 5–10 minut po 50–60 minutach ciągłego patrzenia na ekran jest lepszym rozwiązaniem niż 15-minutowa przerwa co dwie godziny. Poniższe czynności pomogą w uniknięciu zmęczenia oczu podczas ciągłego korzystania z monitora:
 - Patrzenie na obiekty znajdujące się w różnych odległościach po długim czasie patrzenia na ekran.
 - Świadome częste mruganie podczas pracy.
 - Zamknięcie oczu i delikatne obracanie nimi w celu rozluźnienia.
 - Ustawienie monitora pod odpowiednim kątem i na wysokości dostosowanej do wzrostu użytkownika.
 - Ustawienie odpowiedniego poziomu jasności i kontrastu.
 - Dostosowanie oświetlenia w pomieszczeniu tak, aby było zbliżone do jasności ekranu;

unikanie światła jarzeniowego i powierzchni słabo odbijających światło.

- Wizyta u lekarza po wystąpieniu niepokojących objawów.

Konserwacja

- Aby chronić monitor przed możliwym uszkodzeniem nie należy nadmiernie naciskać na panel LCD. Podczas przenoszenia monitora, przy podnoszeniu należy chwycić za ramę; nie należy podnosić monitora umieszczając ręce lub palce na panelu LCD.
- Środki czyszczące na bazie oleju mogą uszkodzić plastikowe części, co spowoduje utratę gwarancji.
- Jeśli monitor nie będzie używany w dłuższym okresie czasu, należy go odłączyć od zasilania.
- Przed czyszczeniem lekko zwilżoną szmatką należy odłączyć monitor od zasilania. Ekran można wycierać suchą szmatką, przy wyłączonym zasilaniu. Jednakże, nigdy nie należy używać do czyszczenia monitora rozpuszczalników organicznych, takich jak alkohol lub opartych na amoniaku płynów.
- Aby uniknąć ryzyka porażenia lub trwałego uszkodzenia zestawu, nie należy narażać monitora na działanie kurzu, deszczu, wody, lub nadmiernej wilgoci.
- Po zamoczeniu monitora, należy go jak najszybciej wytrzeć suchą szmatką.
- Jeśli do wnętrza monitora przedostanie się obca substancja lub woda, należy natychmiast wyłączyć zasilanie i odłączyć przewód zasilający. Następnie, należy usunąć obcą substancję lub wodę i wysłać monitor do punktu naprawczego.

- Nie należy przechowywać lub używać monitora w miejscach narażonych na oddziaływanie ciepła, bezpośredniego światła słonecznego lub ekstremalnie niskich temperatur.
- Aby zapewnić najlepsze funkcjonowanie monitora i jego długą żywotność należy go używać w miejscach, w których temperatura i wilgotność mieści się w podanym zakresie.
 - Temperatura: 0 – 40°C 32 – 104°F
 - Wilgotność: 20 – 80% RH

Ważne informacje dotyczące wypalania obrazu/powidoku

- Po pozostawieniu monitora bez nadzoru należy zawsze uaktywnić program wygaszacza ekranu z ruchomym obrazem. Aby zapobiec pozostawianiu na monitorze trwałego, statycznego obrazu należy zawsze uaktywnić aplikację do okresowego odświeżania ekranu. Wydłużone nieprzerwane wyświetlanie stałych lub nieruchomych obrazów, może spowodować na ekranie „wypalenie”, znane również jako „powidok” lub „poobraz”.
- „Wypalenie”, „poobraz” lub „powidok” to dobrze znane zjawisko dotyczące technologii LCD. W większości przypadków, „wypalenie” lub „powidok” albo „poobraz” znika stopniowo po pewnym czasie od wyłączenia zasilania.

Ostrzeżenie

Nie uaktywnianie wygaszacza ekranu lub aplikacji okresowego odświeżania ekranu, może spowodować poważne symptomy „wypalenia” lub „poobrazu” albo „powidoku”, które nie znikną i nie można będzie ich naprawić. Wspomniane uszkodzenie nie podlega gwarancji.

Serwis

- Pokrywą obudowy może otwierać wyłącznie wykwalifikowany personel serwisu.
- Jeśli wymagane są jakiegokolwiek dokumenty dotyczące naprawy lub integracji należy się skontaktować z lokalnym punktem serwisowym. (Sprawdź informacje kontaktowe serwisu w Instrukcji z informacjami o przepisach i serwisie.)
- Informacje dotyczące transportu, można uzyskać w części “Specyfikacje techniczne”.
- Nie wolno pozostawiać monitora w samochodzie/bagażniku nagrzewanym bezpośrednimi promieniami słońca.

Uwaga

Jeśli monitor nie działa normalnie, lub gdy nie ma pewności, którą procedurę zastosować podczas wykonywania instrukcji działania należy skontaktować się z technikiem serwisu.

1.2 Konwencje zapisu

Konwencje zapisu zastosowane w niniejszym dokumencie wykorzystują następujące elementy:

Uwagi, przestrogi i ostrzeżenia

W tej instrukcji pewne bloki tekstu mogą być wyróżnione poprzez zastosowanie pogrubienia lub pochylenia czcionki, mogą też towarzyszyć im ikony. Bloki takie zawierają uwagi, przestrogi lub ostrzeżenia. Są one wykorzystywane w następujący sposób:

Uwaga

Ta ikona wskazuje ważną informację i poradę, pomocną w lepszym wykorzystaniu możliwości sprzętu.

Przestroga

Ta ikona wskazuje informacje, jak uniknąć potencjalnego uszkodzenia sprzętu lub utraty danych.

Ostrzeżenie

Ta ikona wskazuje możliwość powstania zagrożenia dla zdrowia lub życia oraz wskazuje sposób uniknięcia problemu.

Niektóre ostrzeżenia mogą mieć inną formę oraz występować bez ikon. W takich przypadkach określony sposób prezentacji ostrzeżenia jest wskazywany przez odpowiednie przepisy.

1.3 Usuwanie produktu i materiałów opakowania

WEEE (Waste Electrical and Electronic Equipment [Utylizacja odpadów elektrycznych i elektronicznych])



This marking on the product or on its packaging illustrates that, under European Directive 2012/19/EU governing used electrical and electronic appliances, this product may not be disposed of with normal household waste. You are responsible for disposal of this equipment through a designated waste electrical and electronic equipment collection. To determine the locations for dropping off such waste electrical and electronic, contact your local government office, the waste disposal organization that serves your household or the store at which you purchased the product.

Your new monitor contains materials that can be recycled and reused. Specialized companies can recycle your product to increase the amount of reusable materials and to minimize the amount to be disposed of.

All redundant packing material has been omitted. We have done our utmost to make the packaging easily separable into mono materials.

Please find out about the local regulations on how to dispose of your old monitor and packing from your sales representative.

Taking back/Recycling Information for Customers

Philips establishes technically and economically viable objectives to optimize the environmental performance of the organization's product, service and activities.

From the planning, design and production stages, Philips emphasizes the important of making products that can easily be recycled. At Philips, end-of-life management primarily entails participation in national take-back initiatives and recycling programs whenever possible, preferably in cooperation with competitors, which recycle all materials (products and related packaging material) in accordance with all Environmental Laws and taking back program with the contractor company.

Your display is manufactured with high quality materials and components which can be recycled and reused.

To learn more about our recycling program please visit

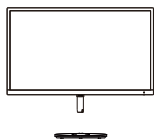
2. Ustawienia monitora

<http://www.philips.com/a-w/about/sustainability.html>

2. Ustawienia monitora

2.1 Instalacja

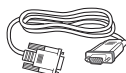
1 Zawartość opakowania



Zasilanie



* CD



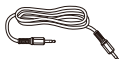
* VGA



*HDMI



* DP

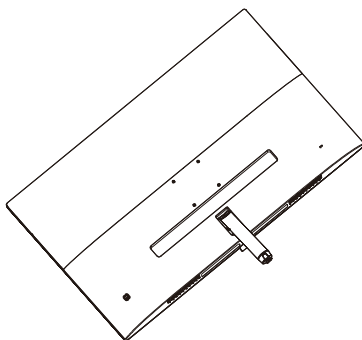


* Kabel audio

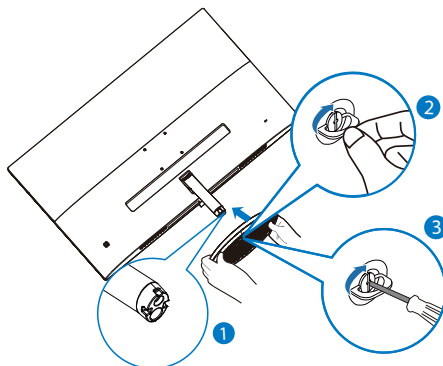
*Zależnie od regionu.

2 Instalacja podstawy

1. Monitor należy umieścić ekranem w dół na miękkiej i gładkiej powierzchni uważając, aby uniknąć porysowań lub uszkodzenia ekranu.

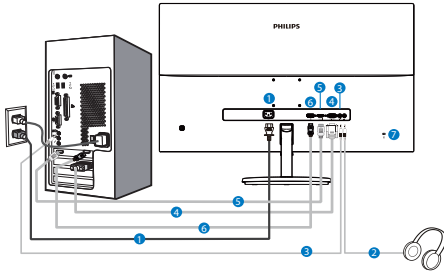


- 1.
2. (1) Unieś podstawę obydwiema rękami i pewnie nasuń podstawę na kolumnę.
(2) Dokręć palcami śrubę w dolnej części podstawy.
(3) Użyj śrubokręta do dokręcenia śruby w dolnej części podstawy i przymocuj mocno podstawę do kolumny.



2. Ustawienia monitora

3 Podłączanie do komputera PC



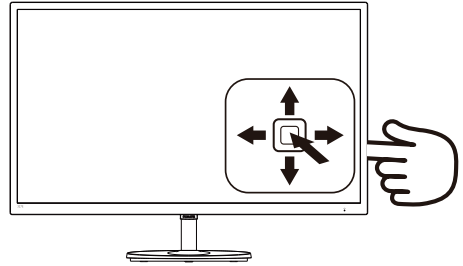
- 1 Wejście zasilania prądem zmiennym
- 2 Gniazdo słuchawek
- 3 Wejście audio
- 4 Wejście VGA
- 5 Wejście HDMI
- 6 Wejście DP
- 7 Blokada Kensington zabezpieczenia przed kradzieżą

Połączenie z komputerem PC

1. Podłącz pewnie przewód zasilający do złącza z tyłu monitora.
2. Wyłącz komputer i odłącz kabel zasilający.
3. Podłącz kable sygnałowe monitora do złącza wideo w tylnej części komputera.
4. Podłącz kabel zasilający komputera i monitora do pobliskiego gniazda.
5. Włącz komputer i monitor. Jeśli na monitorze pojawi się obraz, oznacza to, że instalacja została zakończona.

2.2 Działanie monitora

1 Opis elementów produktu widocznych z przodu

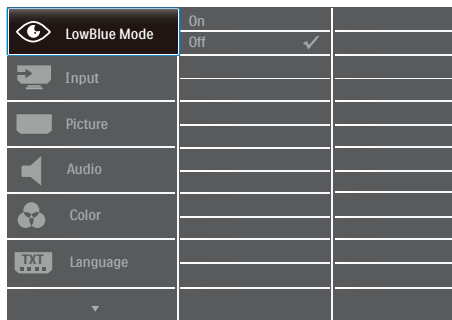


1		Naciśnij, aby włączyć zasilanie. Przytrzymaj dłużej niż 3 s, aby wyłączyć zasilanie.
2		Dostęp do menu OSD. Potwierdzenie regulacji OSD.
3		Regulacja głośności głośnika.
		Dopasowanie menu OSD.
4		Zmiana źródła wejścia sygnału.
		Dopasowanie menu OSD.
5		Dostępnych jest kilka opcji: FPS, Racing (Wyścigowe), RTS, Gamer 1 (Gracz 1), Gamer 2 (Gracz 2), LowBlue Mode (Tryb LowBlue) i Off (Wył.).
		Powrót do poprzedniego poziomu menu OSD.

2 Opis menu ekranowego OSD

Co to jest On-Screen Display (OSD)?

On-Screen Display (OSD) to funkcja dostępna we wszystkich monitorach LCD Philips. Umożliwia ona regulację przez użytkownika parametrów wyświetlania ekranu lub bezpośredni wybór funkcji monitorów w oknie instrukcji ekranowych. Przyjazny dla użytkownika interfejs ekranowy jest pokazany poniżej:

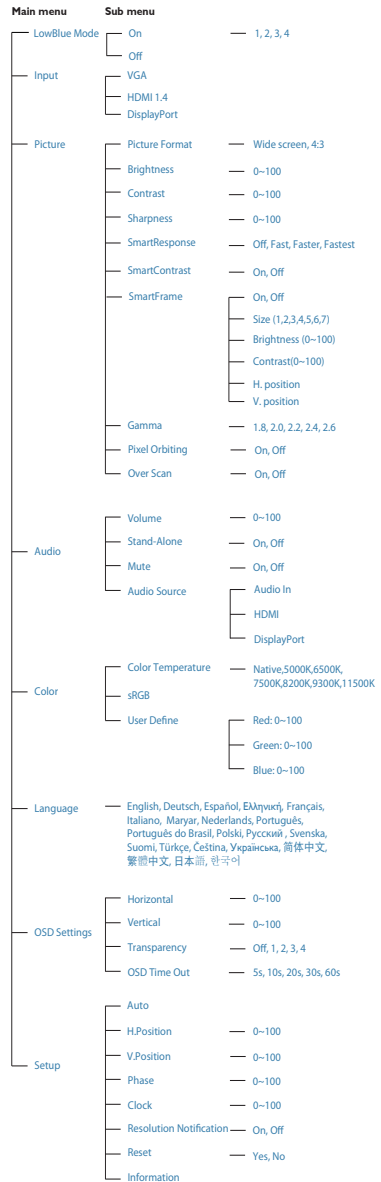


Podstawowe i proste instrukcje dotyczące przycisków sterowania

Aby wyświetlić menu ekranowe na monitorze Philips, użyj pojedynczego przełącznika z tyłu ramy ekranu. Przycisk działa na podobieństwo joysticka. Aby przesunąć wskaźnik, naciśnij przycisk w jednym z czterech kierunków. Naciśnij przycisk w celu wybrania odpowiedniej opcji.

Menu OSD

Poniżej zamieszczony jest widok ogólny struktury menu ekranowego OSD. Można go wykorzystać jako punkt odniesienia przy późniejszym wykonywaniu różnych regulacji.



2. Ustawienia monitora

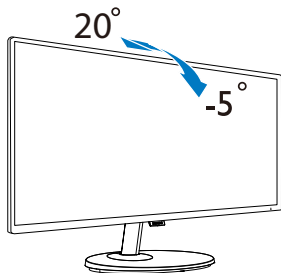
3 Powiadomienie o rozdzielczości

Ten monitor zapewnia optymalne działanie w oryginalnej rozdzielczości 1920 x 1080@60Hz. Po uruchomieniu monitora przy innej rozdzielczości, na ekranie zostanie wyświetlony komunikat alarmu: Use 1920x1080 for best results (Dla uzyskania najlepszych wyników należy użyć rozdzielczości 1920x1080).

Alarm dotyczący wyświetlania w innej rozdzielczości niż rozdzielczość oryginalna, można wyłączyć w menu Setup (Ustawienia) OSD (On Screen Display).

4 Funkcje fizyczne

Nachylenie



⚠ Ostrzeżenie

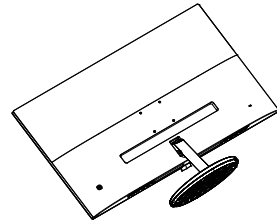
- Aby uniknąć potencjalnego uszkodzenia ekranu, takiego jak odklejanie panela przez ramkę, monitora nie należy nachylać w dół pod kątem większym niż 5 stopni.
- Podczas regulacji kąta monitora nie należy naciskać ekranu. Należy chwycić wyłącznie za ramkę.

2.3 Odłącz wspornik i podstawę

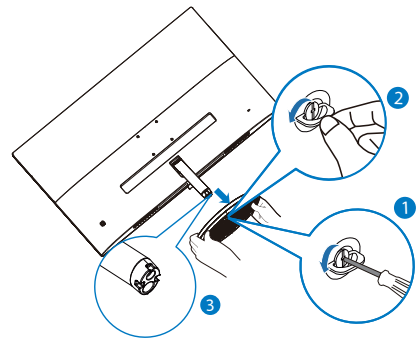
Zdejmij podstawę

Przed rozpoczęciem demontażu podstawy monitora należy wykonać wymienione poniżej instrukcje, aby uniknąć możliwych uszkodzeń lub obrażeń.

1. Umieść monitor ekranem w dół na gładkiej powierzchni, uważając, aby nie zarysować lub nie uszkodzić ekranu.

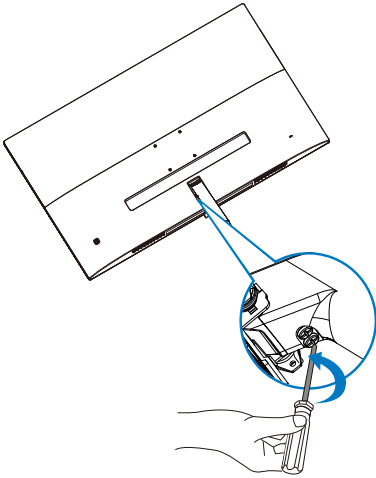


2. (1) Poluzuj śrubokrętem śrubę w dolnej części podstawy.
(2) Palcami poluzuj wkręty znajdujące się w spodzie podstawy i zdejmij podstawę ze stojaka.



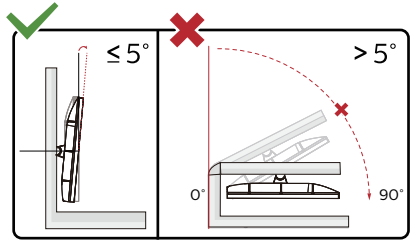
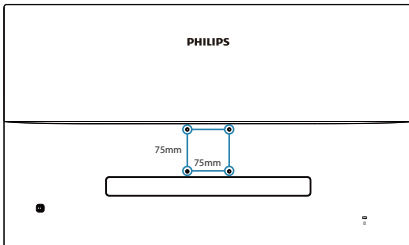
3. Użyj śrubokręta do odkręcenia śrub na ramieniu, a następnie odłącz monitora ramię/wspornik.

2. Ustawienia monitora



⚠ Uwaga

Ten monitor umożliwia montaż w standardzie montażowym VESA 75mm x 75mm . Wkręt montażowy VESA M4. W przypadku montażu na ścianie zawsze należy kontaktować się z producentem.



* Konstrukcja wyświetlacza może się różnić od pokazanej na ilustracji.

⚠ Ostrzeżenie

- Aby uniknąć potencjalnego uszkodzenia ekranu, takiego jak odklejenie panela przez ramkę, monitora nie należy nachylać w dół pod kątem większym niż 5 stopni.
- Podczas regulacji kąta monitora nie należy naciskać ekranu. Należy chwytać wyłącznie za ramkę.

3. Optymalizacja obrazu

3.1 SmartImage

1 Co to jest?

Funkcja SmartImage udostępnia ustawienia wstępne optymalizujące obraz dla różnego rodzaju treści, dynamicznie dostosowując jasność, kontrast, kolor i ostrość w czasie rzeczywistym. Niezależnie od pracy z aplikacjami tekstowymi, wyświetlania obrazów czy oglądania filmów, funkcja SmartImage Philips zapewnia doskonale, zoptymalizowane działanie monitora.

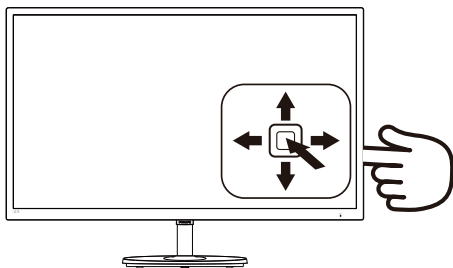
2 Dlaczego jest mi to potrzebne?

Wymagany jest monitor zapewniający zoptymalizowane wyświetlanie wszystkich ulubionych rodzajów treści, a oprogramowanie SmartImage dynamicznie dostosowuje jasność, kontrast, kolor i ostrość w czasie rzeczywistym w celu poprawy wrażenia podczas oglądania obrazu na monitorze.

3 Jak to działa?

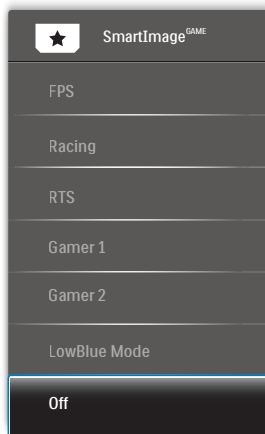
SmartImage to zastrzeżona, wiodąca technologia firmy Philips analizująca wyświetlane na ekranie treści. Na podstawie wybranego scenariusza funkcja SmartImage dynamicznie poprawia kontrast, nasycenie kolorów oraz ostrość obrazów, poprawiając wygląd wyświetlanych elementów – a wszystko to w czasie rzeczywistym, po naciśnięciu jednego przycisku.

4 Jak włączyć funkcję SmartImage?



1. Naciśnij w lewo, aby uruchomić menu ekranowe SmartImage.
2. Naciśnij przycisk w górę lub w dół, aby wybrać opcję FPS, Racing (Wyścigowe), RTS, Gamer 1 (Gracz 1), Gamer 2 (Gracz 2), LowBlue Mode (Tryb LowBlue) i Off (Wył).
3. Funkcja SmartImage ekranu pozostanie widoczna na ekranie przez 5 sekund; w celu potwierdzenia można także nacisnąć przycisk w lewo.

Dostępnych jest kilka opcji: FPS, Racing (Wyścigowe), RTS, Gamer 1 (Gracz 1), Gamer 2 (Gracz 2), LowBlue Mode (Tryb LowBlue) i Off (Wył).



- **FPS:** Do gier typu FPS (First Person Shooters), czyli strzelanin z perspektywą bohatera. Poprawiana jest widoczność detali na ciemnym tle.
- **Racing (Wyścigowe):** Do gier wyścigowych. Zapewnia najkrótszy czas reakcji i wysokie nasycenie kolorów.
- **RTS:** Do gier typu RTS (Real Time Strategy), czyli strategii czasu rzeczywistego, część obrazu wybrana przez użytkownika w grze RTS może być podświetlona (dzięki funkcji SmartFrame). Można regulować jakość obrazu w podświetlonym obszarze.
- **Gamer1 (Gracz1):** Preferencje użytkownika zapisane jako ustawienia dla gracza 1.
- **Gamer2 (Gracz2):** Preferencje użytkownika zapisane jako ustawienia dla gracza 2.
- **LowBlue Mode (Tryb LowBlue):** Badania w zakresie efektywności widzenia wykazały, że tak jak promieniowanie ultrafioletowe może przyczyniać się do uszkodzenia oczu, również krótkofalowe promieniowanie światła niebieskiego z ekranów LED może z czasem prowadzić do uszkodzenia oczu i wpływać na zdolność widzenia. W trybie LowBlue firmy Philips, który opracowano z myślą o utrzymaniu dobrego stanu zdrowia, wykorzystywana jest technologia inteligentnego oprogramowania, która redukuje emisję szkodliwego krótkofalowego światła niebieskiego.
- **Off (Wył.):** Brak optymalizacji przez funkcję SmartImage.

3.2 SmartContrast

1 Co to jest?

Wyjątkowa technologia dynamicznie analizująca wyświetlane treści i automatycznie optymalizująca współczynnik kontrastu monitora LCD dla uzyskania maksymalnej przejrzystości i odpowiedniego widoku, zmieniająca stopniowo podświetlenie dla uzyskania bardziej czystych, wyraźnych i jaśniejszych obrazów lub przyciemnienia dla uzyskania wyraźnych obrazów na ciemnych tłach.

2 Dlaczego jest mi to potrzebne?

Wymagana jest najlepsza klarowność wizualna i komfort podczas oglądania wszystkich rodzajów treści. SmartContrast dynamicznie reguluje kontrast i dostosowuje podświetlenie w celu uzyskania wyraźnych, czystych, jasnych obrazów podczas gier lub oglądania filmów albo wyraźnego, czytelnego tekstu przy pracy biurowej. Zmniejszenie zużycia energii monitora zapewnia oszczędność pieniędzy i wydłużenie żywotności monitora.

3 Jak to działa?

Po uaktywnieniu funkcji SmartContrast, analizuje ona wyświetlaną zawartość w czasie rzeczywistym w celu dostosowania kolorów i intensywności podświetlenia. Funkcja ta dynamicznie poprawia kontrast, zapewniając doskonałą jakość podczas oglądania video lub podczas gier.

4. FreeSync



Granie w gry komputerowe było od dawna utrudnione, ponieważ procesory graficzne i monitory są aktualizowane w różnym tempie. Czasami procesor graficzny może przetwarzać wiele nowych obrazów podczas pojedynczej aktualizacji monitora, a monitor będzie wyświetlał elementy każdego z obrazów jako pojedynczy obraz. Zjawisko to nosi nazwę „tearing” (rwanie). Gracze mogą to naprawić korzystając z funkcji v-sync, ale obraz może być „szarpany”, ponieważ procesor graficzny czeka, aż monitor wyśle zapytanie o aktualizację przed wyświetleniem nowych obrazów.

Czas reakcji na sygnały myszy i ogólna liczba klatek na sekundę również ulegają zmniejszeniu podczas korzystania z funkcji v-sync. Technologia FreeSync™ firmy AMD eliminuje wszystkie te problemy, pozwalając procesorowi graficznemu aktualizować monitor w momencie, gdy nowy obraz jest już gotowy. Zapewnia to graczom niewiarygodnie płynny, szybki i nierwący się obraz podczas gier.

Należy korzystać ze zgodnych kart graficznych.

- System operacyjny
 - Windows 10/8.1/8/7
- Karta graficzna: seria R9 290/300 i R7 260
 - AMD Radeon z serii R9 300

- AMD Radeon R9 Fury X
- AMD Radeon R9 360
- AMD Radeon R7 360
- AMD Radeon R9 295X2
- AMD Radeon R9 290X
- AMD Radeon R9 290
- AMD Radeon R9 285
- AMD Radeon R7 260X
- AMD Radeon R7 260
- Procesor APU z serii A dla komputerów stacjonarnych i przenośnych
 - AMD A10-7890K
 - AMD A10-7870K
 - AMD A10-7850K
 - AMD A10-7800
 - AMD A10-7700K
 - AMD A8-7670K
 - AMD A8-7650K
 - AMD A8-7600
 - AMD A6-7400K

5. Dane techniczne

Obraz/ekran			
Typ panela monitora	Technologia IPS		
Podświetlenie	System W-LED		
Rozmiar panela	31,5" W (80cm)		
Współczynnik proporcji	16:9		
Podziałka pikseli	0,364 x 0,364 mm		
Współczynnik kontrastu (typowo)	1200:1		
Optymalna rozdzielczość	1920x1080 @ 60Hz		
Kąt widzenia	178° (w poziomie)/178° (w pionie) przy C/R > 10 (typowo)		
Poprawianie obrazu	SmartImage		
Brak migotania	TAK		
Kolory wyświetlacza	16,7 M		
Częstotliwość odświeżania w pionie	50Hz-75Hz		
Częstotliwość pozioma	30KHz-83KHz		
Przestrzeń kolorów	TAK		
sRGB	TAK		
FreeSync	TAK		
Możliwości połączeń			
Wejście sygnału	Analogowy: VGA; Cyfrowy: HDMI 1.4, DisplayPort		
Wejście/wyjście audio	Wejście audio PC, wyjście słuchawek		
Sygnał wejścia	Synchronizacja oddzielna, Synchronizacja na zieleni		
Udogodnienia			
Wbudowany głośnik	3W x 2		
Języki OSD	angielski, niemiecki, hiszpański, grecki, francuski, włoski, węgierski, holenderski, portugalski, portugalski brazylijski, rosyjski, polski, szwedzki, fiński, turecki, czeski, ukraiński, chiński uproszczony, chiński tradycyjny, japoński, koreański		
Inne udogodnienia	Blokada Kensington, Montaż VESA (75x75 mm),		
Zgodność ze standardem Plug and Play	DDC/CI, Mac OSX, sRGB, Windows 10/8.1/8/7		
Podstawa			
Nachylenie	-5° / +20°		
Zasilanie			
Zużycie	Napięcie wejścia prądu zmiennego przy 100 V AC, 50 Hz	Napięcie wejścia prądu zmiennego przy 115 V AC, 50Hz	Napięcie wejścia prądu zmiennego przy 230 V AC, 50 Hz
Normalne działanie	40,7 W (typowo)	40,8 W (typowo)	40,9 W (typowo)

5. Dane techniczne

Uśpienie (Tryb gotowości)	< 0,3 W (typowo)	< 0,3 W (typowo)	< 0,3 W (typowo)
Tryb wyłączenia	< 0,3 W (typowo)	< 0,3 W (typowo)	< 0,3 W (typowo)
Odprowadzanie ciepła*	Napięcie wejścia prądu zmiennego przy 100 V AC, 50 Hz	Napięcie wejścia prądu zmiennego przy 115 V AC, 50Hz	Napięcie wejścia prądu zmiennego przy 230 V AC, 50 Hz
Normalne działanie	138,91 BTU/h (typowo)	139,25 BTU/h (typowo)	139,59 BTU/h (typowo)
Uśpienie (Tryb gotowości)	<1,02 BTU/h (typowo)	<1,02 BTU/h (typowo)	<1,02 BTU/h (typowo)
Tryb wyłączenia	<1,02 BTU/h (typowo)	<1,02 BTU/h (typowo)	<1,02 BTU/h (typowo)
Wskaźnik LED zasilania	Tryb włączenia: Białe, tryb gotowości/uśpienia: Białe (migające)		
Zasilacz	Wbudowany, 100-240V, 50-60Hz		

Wymiary

Produkt z podstawą (S x W x G)	731 x 529 x 255 mm
Produkt bez podstawy (S x W x G)	731 x 434 x 63 mm
Produkt z opakowaniem (S x W x G)	815 x 615 x 224 mm

Ciężar

Produkt z podstawą	6,88 kg
Produkt bez podstawy	5,92 kg
Produkt z opakowaniem	10,01 kg

Warunki pracy

Zakres temperatury (działanie)	0°C do 40°C
Wilgotność względna (działanie)	20% do 80%
Ciśnienie atmosferyczne (działanie)	700 do 1060 hPa
Zakres temperatury (bez działania)	-20°C do 60°C
Wilgotność względna (bez działania)	10% do 90%
Ciśnienie atmosferyczne (bez działania)	500 do 1060 hPa

Środowiskowe

ROHS	TAK
Opakowanie	W 100% nadające się do przetworzenia
Specyficzne substancje	Obudowa w 100% z PCV, bez BFR

Obudowa

Środowiskowe	
Kolor	Czarny
Wykończenie	Z połyskiem

 Uwaga

Dane te mogą zostać zmienione bez powiadomienia. Przejdź do www.philips.com/support w celu pobrania najnowszej wersji ulotki.

5.1 Rozdzielczość i tryby ustawień wstępnych

1 Maksymalna rozdzielczość

1920 x 1080@75Hz

2 Zalecana rozdzielczość

1920 x 1080@60Hz

Częst. poz. (kHz)	Rozdzielczość	Częst. pion. (Hz)
31,47	720x400	70,09
31,47	640x480	59,94
35,00	640x480	66,67
37,86	640x480	72,81
37,50	640x480	75,00
35,16	800x600	56,25
37,88	800x600	60,32
48,08	800x600	72,19
46,88	800x600	75,00
47,73	832x624	74,55
48,36	1024x768	60,00
56,48	1024x768	70,07
60,02	1024x768	75,03
44,77	1280x720	59,86
60,00	1280x960	60,00
63,89	1280x1024	60,02
79,98	1280x1024	75,03
55,94	1440x900	59,89
65,29	1680x1050	59,95
67,50	1920x1080	60,00

Uwaga

Należy pamiętać, że wyświetlacz działa najlepiej w oryginalnej rozdzielczości 1920x1080 @ 60 Hz. Przestrzeganie tego zalecenia pozwala uzyskać najlepszą jakość obrazu.

6. Zarządzanie zasilaniem

Jeśli karta graficzna obsługuje standard VESA DPM lub jeśli zainstalowano w komputerze odpowiednie oprogramowanie, monitor może automatycznie zmniejszać zużycie energii, gdy nie jest używany. Po wykryciu sygnału wejścia z klawiatury, myszy lub innego urządzenia wejścia, praca monitora zostanie automatycznie wznowiona. W tabeli poniżej przedstawiono zużycie energii i sygnalizowanie funkcji automatycznego oszczędzania energii:

Definicja zarządzania zasilaniem					
Tryb VESA	Wideo	Synch. poz.	Synch. pion.	Zużyta energia	Kolor wskaźnika LED
Aktywny	Wł.	Tak	Tak	40,8 W (typowo) 56,2 W (maks.)	Biały
Uśpienie (Tryb gotowości)	Wył.	Nie	Nie	0,3 W (typowo)	Biały (migający)
Tryb wyłączenia	Wył.	-	-	0,3 W (typ.)	Wył.

W celu pomiaru zużycia energii tego monitora należy wykonać następujące ustawienia.

- Oryginalna rozdzielczość: 1920x1080
- Kontrast: 50%
- Jasność: 90%
- Temperatura barwowa: 6500k z pełnym wzorcem bieli

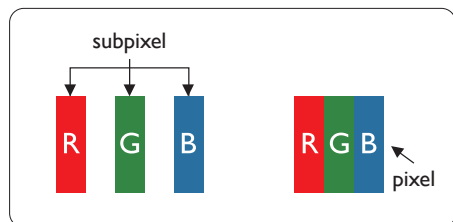
Uwaga

Dane te mogą zostać zmienione bez powiadomienia.

7. Serwis i gwarancja

7.1 Zasady firmy Philips dotyczące defektu pikseli monitorów z płaskim panelem

Firma Philips stara się dostarczać najwyższej jakości produkty. Wykorzystujemy niektóre najbardziej zaawansowane, przemysłowe procesy produkcji i surową kontrolę jakości. Mimo to czasami nie da się uniknąć defektów pikseli lub subpikseli na panelach TFT monitorów płaskich. Żaden producent nie może zagwarantować, wykluczenia defektu pikseli ze wszystkich paneli, firma Philips gwarantuje natomiast, że każdy monitor w którym stwierdzi się niedopuszczalną ilość defektów, zostanie naprawiony lub wymieniony w ramach gwarancji. Niniejsza informacja objaśnia różne rodzaje defektu pikseli i definiuje dopuszczalną ilość defektów dla każdego ich rodzaju. Aby panel TFT monitora został zakwalifikowany do naprawy lub wymiany w ramach gwarancji, ilość występujących w nim defektów pikseli musi przekraczać dopuszczalne normy. Na przykład, nie może być uszkodzonych więcej niż 0,0004% podpikseli monitora. Poza tym, ponieważ niektóre rodzaje lub kombinacje defektów pikseli są zdecydowanie bardziej zauważalne, Philips ustanawia dla nich jeszcze wyższe normy jakościowe. Zasada ta obowiązuje na całym świecie.



Piksele i subpiksele

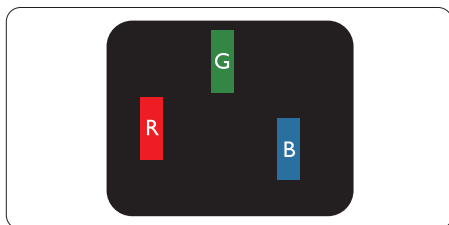
Piksel lub inaczej element obrazu, składa się z trzech subpikseli w kolorach podstawowych: czerwonym, zielonym i niebieskim. Wiele pikseli tworzy razem obraz. Gdy świecą wszystkie subpiksele danego piksela, trzy kolorowe subpiksele wyglądają jak pojedynczy biały piksel. Kiedy wszystkie subpiksele są ciemne, trzy kolorowe subpiksele wyglądają jak pojedynczy czarny piksel. Inne kombinacje świejących i ciemnych subpikseli wyglądają jak pojedyncze piksele o analogicznych kolorach.

Rodzaje defektów pikseli

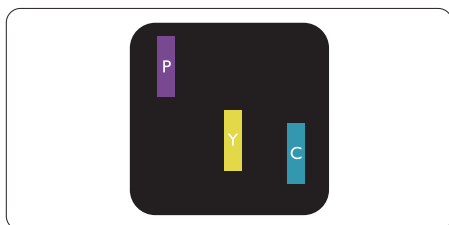
Defekty pikseli i subpikseli objawiają się na ekranie w różny sposób. Istnieją dwie kategorie defektów pikseli, a każda z nich obejmuje kilka rodzajów defektów subpikseli.

Defekty jasnych plamek

Defekty jasnych plamek objawiają się w taki sposób, jakby piksele lub subpiksele stale świeciły lub były 'włączone'. Jasna plamka to subpiksel widoczny na ekranie, gdy monitor wyświetla ciemny wzór. Można wyróżnić następujące typy defektów jasnych plamek.



Jeden świeący czerwony, zielony lub niebieski subpiksel.



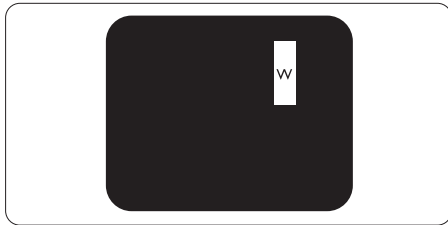
7. Serwis i gwarancja

Dwa sąsiednie świecące subpiksele:

Czerwony + niebieski = purpurowy

Czerwony + zielony = żółty

Zielony + niebieski = błękitny
(jasnoniebieski)



Trzy sąsiednie świecące subpiksele
(jeden biały piksel).

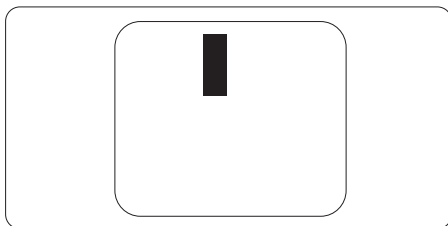
⚠ Uwaga

Czerwona lub niebieska jasna plamka jest jaśniejsza o więcej niż 50 procent od sąsiednich plamek, a zielona jasna plamka jest o 30 procent jaśniejsza od sąsiednich plamek.

Defekty czarnych plamek

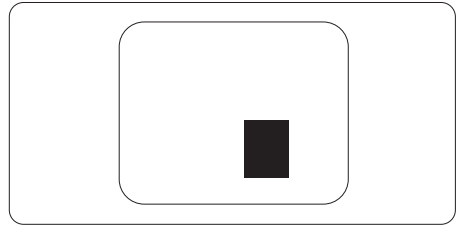
Defekty czarnych plamek objawiają się w taki sposób, jakby piksele lub subpiksele stałe były ciemne lub 'wyłączone'.

Ciemna plamka to widoczny na ekranie subpiksel, gdy monitor wyświetla jasny wzór. Można wyróżnić następujące typy defektów czarnych plamek.



Bliskość defektów pikseli

Ponieważ mogą być bardziej zauważalne defekty pikseli i subpikseli tego samego rodzaju, znajdujące się niedaleko siebie, firma Philips określa również tolerancje bliskości defektów pikseli.



Tolerancje defektu pikseli

Aby panel TFT monitora został zakwalifikowany w okresie gwarancyjnym do naprawy lub wymiany z powodu defektów pikseli, muszą w nim wystąpić defekty pikseli przekraczające tolerancje podane w poniższych tabelach.

DEFEKTY JASNYCH PLAMEK	DOPUSZCZALNY POZIOM
1 świecący subpiksel	3
2 sąsiednie świecące subpiksele	1
3 sąsiednie świecące subpiksele (jeden biały)	0
Odległość pomiędzy dwoma defektami jasnej plamki*	>15mm
Łączna liczba defektów jasnych plamek wszystkich rodzajów	3
DEFEKTY CZARNYCH PLAMEK	DOPUSZCZALNY POZIOM
1 ciemny subpiksel	5 lub mniej
2 sąsiadujące ciemne subpiksele	2 lub mniej
3 sąsiadujące ciemne subpiksele	0
Odległość pomiędzy defektami dwóch czarnych plamek*	>15mm
Łączna liczba defektów ciemnych plamek wszystkich rodzajów	5 lub mniej
ŁĄCZNA LICZBA DEFECTÓW PLAMEK	DOPUSZCZALNY POZIOM
Łączna liczba defektów jasnych i ciemnych plamek wszystkich rodzajów	5 lub mniej

 **Uwaga**

Defekty 1 lub 2 sąsiadujących subpikseli = 1 defekt plamki

7.2 Serwis i gwarancja

Szczegółowe informacje dotyczące zakresu gwarancji i dodatkowego wsparcia w danym regionie można uzyskać na stronie www.philips.com/support lub w lokalnym centrum obsługi klienta firmy Philips.

Sprawdź Okres gwarancji w Oświadczeniu dotyczącym gwarancji w Instrukcji z informacjami o przepisach i serwisie.

W celu wydłużenia okresu gwarancji należy zwrócić się do autoryzowanego centrum serwisowego i nabyć pakiet obsługi pogwarancyjnej.

Aby móc skorzystać z tej usługi, należy ją nabyć w ciągu 30 dni kalendarzowych od daty zakupu produktu. W okresie rozszerzonej gwarancji usługa obejmuje odbiór sprzętu, naprawę i odesłanie, jednak użytkownik ponosi wszystkie naliczane koszty.

Jeśli autoryzowany partner serwisowy nie może wykonać wymaganych napraw w ramach rozszerzonej gwarancji, będziemy w miarę możliwości poszukiwać alternatywnych rozwiązań z dochowaniem okresu, na który została wykupiona rozszerzona gwarancja.

Dodatkowe informacje można uzyskać, kontaktując się z działem obsługi klienta firmy Philips lub z lokalnym centrum serwisowym (numer biura obsługi klienta).

Numery biur obsługi klienta firmy Philips znajdują się poniżej.

Lokalny standardowy okres gwarancji	Okres rozszerzonej gwarancji	Łączny okres gwarancji
Zależnie od regionu	+ 1 rok	Lokalny standardowy okres gwarancji + 1
	+ 2 lata	Lokalny standardowy okres gwarancji +2
	+ 3 lata	Lokalny standardowy okres gwarancji +3

**Wymagany oryginalny dowód zakupu produktu i wydłużona gwarancja.

Uwaga

[Sprawdź w Instrukcji z informacjami o przepisach i serwisie, dane kontaktowe dotyczące regionalnej infolinii, dostępnej na stronie internetowej pomocy technicznej Philips.](#)

8. Rozwiązywanie problemów i FAQ

8.1 Rozwiązywanie problemów

Na stronie tej omówiono problemy, które może naprawić użytkownik. Jeśli problem utrzymuje się po wypróbowaniu przedstawionych rozwiązań, należy skontaktować się z przedstawicielem działu obsługi klienta firmy Philips.

1 Typowe problemy

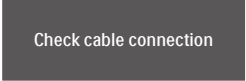
Brak obrazu (nie świeci dioda LED zasilania)

- Upewnij się, że przewód zasilający jest podłączony do gniazdka elektrycznego, a jego drugi koniec do złącza z tyłu monitora.
- Upewnij się najpierw, że przycisk zasilania na panelu przednim monitora znajduje się w pozycji OFF (wyłączenia), a następnie naciśnij go do pozycji ON (włączenia).

Brak obrazu (Biały kolor diody LED zasilania)

- Upewnij się, że komputer jest włączony.
- Upewnij się, że kabel sygnałowy jest prawidłowo podłączony do komputera.
- Upewnij się, że nie są wygięte szpilki złącza kabla monitora od strony złącza. Jeśli tak, napraw lub wymień kabel.
- Może być aktywna funkcja oszczędzania energii.

Na ekranie pojawi się komunikat



Check cable connection

- Upewnij się, że kabel monitora jest prawidłowo podłączony do

komputera. (Odnosi się także do Instrukcji szybkiego uruchomienia).

- Sprawdź, czy nie są wygięte szpilki złącza kabla monitora.
- Upewnij się, że komputer jest włączony.

Nie działa przycisk AUTO

- Funkcja ustawień automatycznych jest dostępna tylko w analogowym trybie VGA. Jeśli wynik nie będzie satysfakcjonujący należy wykonać regulację ręcznie, przez menu OSD.

Uwaga

Funkcja Auto nie ma zastosowania w trybie cyfrowym DVI, ponieważ nie jest tam potrzebna.

Widoczne znaki dymu lub iskrzenia

- Nie należy wykonywać żadnych czynności rozwiązywania problemów
- Dla bezpieczeństwa należy natychmiast odłączyć monitor od zasilania sieciowego
- Należy jak najszybciej skontaktować się z przedstawicielem obsługi klienta Philips.

2 Problemy związane z obrazem

Obraz nie jest wyśrodkowany

- Należy wyregulować pozycję obrazu, poprzez funkcję „Auto” w głównym menu OSD.
- Należy wyregulować pozycję obrazu poprzez funkcję Faza/Zegar w menu Ustawienia głównego menu OSD. Dotyczy to wyłącznie trybu VGA.

Drżenie obrazu na ekranie

- Należy sprawdzić, czy kabel sygnałowy jest prawidłowo i pewnie podłączony do karty graficznej lub do komputera PC.

Pojawia się pionowe miganie



- Należy wyregulować obraz, poprzez funkcję „Auto” w głównym menu OSD.
- Należy usunąć pionowe pasy poprzez funkcję Faza/Zegar w menu Ustawienia głównego menu OSD. Dotyczy to wyłącznie trybu VGA.

Pojawia się poziome miganie



- Należy wyregulować obraz, poprzez funkcję „Auto” w głównym menu OSD.
- Należy usunąć pionowe pasy poprzez funkcję Faza/Zegar w menu Ustawienia głównego menu OSD. Dotyczy to wyłącznie trybu VGA.

Obraz jest rozmyty, nieostry lub zbyt ciemny

- Należy wyregulować kontrast i jasność poprzez menu ekranowe.

Po wyłączeniu zasilania na ekranie pozostaje „powidok”, „wypalenie” obrazu lub „poobraz”

- Wydłużone, nieprzerwane wyświetlanie stałych lub nieruchomych obrazów, może spowodować na ekranie „wypalenie”, znane również jako „powidok” lub „poobraz”. „Wypalenie”, „poobraz” lub „powidok” to dobrze znane zjawisko dotyczące technologii LCD. W większości przypadków, „wypalenie” lub „powidok” albo „poobraz” znika stopniowo po pewnym czasie od wyłączenia zasilania.
- Po pozostawieniu monitora bez nadzoru należy zawsze uaktywniać program wygaszacza ekranu z ruchomym obrazem.
- Jeśli na ekranie monitora LCD wyświetlane są niezmienną treść należy zawsze uruchamiać aplikację okresowo odświeżającą ekran.

- Nie uaktywnianie wygaszacza ekranu lub aplikacji okresowego odświeżania ekranu, może spowodować poważne symptomy „wypalenia” lub „poobrazu” albo „powidoku”, które nie znikną i nie można będzie ich naprawić. Wspomniane uszkodzenie nie podlega gwarancji.

Obraz jest zniekształcony. Tekst jest niewyraźny lub rozmyty

- Ustaw tryb rozdzielczości wyświetlania komputera PC zgodnie z zalecaną oryginalną rozdzielczością ekranu monitora.

Na ekranie pojawiają się zielone, czerwone, niebieskie, ciemne i białe punkty

- Utrzymujące się punkty to normalna cecha ciekłych kryształów, wykorzystywanych we współczesnych rozwiązaniach technologicznych. Szczegółowe informacje znajdują się w części dotyczącej zasad postępowania z uszkodzeniami pikseli.

* Za silne, przeszkadzające światło „włączenia zasilania”

- Światło diody „włączonego zasilania” można dostosować za pomocą ustawień diody LED zasilania w menu Ustawienia menu głównego OSD.

W celu uzyskania dalszej pomocy, sprawdź Instrukcję z informacjami o przepisach i serwisie i skontaktuj się z przedstawicielem obsługi klienta Philips.

* Działanie zależy od monitora.

8.2 Ogólne pytania FAQ

P1: Co należy zrobić, jeśli podczas instalacji monitora na ekranie pojawia się komunikat „Nie można wyświetlić tego trybu wideo”?

Odp.: Zalecana rozdzielczość dla tego monitora: 1920 x 1080@60 Hz.

- Odłącz wszystkie kable, a następnie podłącz komputer do uprzednio używanego monitora.
- W menu Start systemu Windows wybierz kolejno polecenia Ustawienia/ Panel sterowania. W oknie Panel sterowania wybierz ikonę Ekran. W panelu sterowania ekranu wybierz kartę „Ustawienia”. W zakładce ustawień, w polu 'desktop area (obszar pulpitu)' przesunij suwak na 1920x1080 pikseli.
- Otwórz okno „Właściwości zaawansowane” i wybierz dla ustawienia Częstotliwość odświeżania opcję 60Hz, a następnie kliknij przycisk OK.
- Uruchom ponownie komputer oraz powtórz czynności 2 i 3 w celu sprawdzenia, czy rozdzielczość komputera PC jest ustawiona na 1920x1080@60Hz.
- Wyłącz komputer, odłącz stary monitor i podłącz monitor LCD Philips.
- Włącz monitor, a następnie włącz komputer.

P2: Co oznacza zalecana częstotliwość odświeżania dla monitora LCD?

Odp.: Zalecana częstotliwość odświeżania dla monitorów LCD wynosi 60Hz. W przypadku jakichkolwiek zakłóceń obrazu można ustawić częstotliwość 75Hz w celu sprawdzenia, czy wyeliminuje to zakłócenia.

P3: Do czego służą pliki .inf oraz .icm na płycie z podręcznikiem? Jak

zainstalować sterowniki (.inf oraz .icm)?

Odp.: Są to pliki sterownika monitora. Aby zainstalować sterowniki, należy wykonać instrukcje z podręcznika użytkownika. Podczas pierwszej instalacji monitora może zostać wyświetlony komunikat dotyczący sterowników monitora (pliki .inf oraz .icm) lub dysku sterownika.

P4: Jak wyregulować rozdzielczość?

Odp.: Na dostępne rozdzielczości mają wpływ karta video/sterownik graficzny i monitor. Żądaną rozdzielczość można wybrać w oknie Panela sterowania systemu Windows® poprzez „Właściwości ekranu”.

P5: Co należy zrobić w przypadku pomylenia się podczas regulacji ustawień monitora w menu ekranowym?

Odp.: W celu przywrócenia wszystkich początkowych ustawień fabrycznych, wystarczy nacisnąć przycisk OK, a następnie wybrać „Resetuj”.

P6: Czy ekran LCD jest odporny na zarysowania?

Odp.: Ogólnie zaleca się, aby powierzchnia ekranu nie była poddawana nadmiernym wstrząsom i była chroniona przed ostrymi lub tępymi przedmiotami. Podczas przenoszenia monitora należy upewnić się, że na powierzchnię ekranu nie jest wywierany żaden nacisk ani nie działa żadna siła. Może to mieć wpływ na warunki gwarancji.

P7: Jak należy czyścić powierzchnię ekranu LCD?

Odp.: Do zwykłego czyszczenia należy używać czystej, miękkiej szmatki. Do rozszerzonego czyszczenia należy używać alkoholu izopropylowego. Nie wolno

używać innych rozpuszczalników, takich jak alkohol etylowy, etanol, aceton, heksan itp.

P8: Czy można zmienić ustawienie kolorów monitora?

Odp.: Tak, ustawienie kolorów można zmienić w menu OSD, według następujących procedur,

- Naciśnij „OK”, aby wyświetlić menu OSD (On Screen Display)
- Naciśnij „strzałkę w dół”, aby wybrać opcję „Kolor”, a następnie naciśnij „OK”, aby przejść do ustawienia kolorów, dostępne są trzy pokazane poniżej ustawienia.
 1. Color Temperature (Temperatura barwowa): Native, 5000K, 6500K, 7500K, 8200K, 9300K i 11500K. Przy ustawieniach z zakresu 5000K wyświetlany obraz jest ciepły, z odcieniem czerwono-białym, a przy temperaturze 11500K obraz jest zimny, z odcieniem niebiesko-białym.
 2. sRGB; jest to ustawienie standardowe, zapewniające prawidłową wymianę kolorów między różnymi urządzeniami (np. aparaty cyfrowe, monitory, drukarki, skanery, itp.)
 3. User Define (Zdefiniowane przez użytkownika); użytkownik może wybrać żądane ustawienie kolorów, dostosowując poziom koloru czerwonego, zielonego i niebieskiego.

Uwaga

Pomiar koloru światła emitowanego przez podgrzewany obiekt. Pomiar ten jest wyrażony w skali absolutnej (stopnie Kelvina). Niższe temperatury Kelvina, takie jak 2004K, oznaczają kolor czerwony; wyższe temperatury, takie jak 9300K, oznaczają kolor niebieski. Neutralna temperatura to kolor biały 6504K.

P9: Czy mogę podłączyć ten monitor LCD do każdego komputera, stacji roboczej lub komputera Mac?

Odp.: Tak. Wszystkie monitory LCD Philips są całkowicie zgodne ze standardami komputerów PC, Mac i stacji roboczych. Do podłączenia monitora do systemu Mac może być konieczna przejściówka kabla. W celu uzyskania dalszych informacji należy skontaktować się z przedstawicielem handlowym firmy Philips.

P10: Czy monitory LCD Philips spełniają standard Plug-and-Play?

Odp.: Tak, monitory te są zgodne ze standardem Plug-and-Play w systemach Windows 10/8.1/8/7, Mac OSX.

P11: Co to jest utrwalanie obrazu, wypalanie obrazu, poobraz lub powidok na panelach LCD?

Odp.: Wydłużone, nieprzerwane wyświetlanie stałych lub nieruchomych obrazów, może spowodować na ekranie „wypalenie”, znane również jako „powidok” lub „poobraz”. „Wypalenie”, „poobraz” lub „powidok” to dobrze znane zjawisko dotyczące technologii LCD. W większości przypadków wypalenie lub powidok/poobraz znika stopniowo po pewnym czasie od wyłączenia zasilania. Po pozostawieniu monitora bez nadzoru należy zawsze uaktywniać program wygaszacza ekranu z ruchomym obrazem. Jeśli na ekranie monitora LCD wyświetlane są niezmienną się treści należy zawsze uruchamiać aplikację okresowo odświeżającą ekran.

Ostrzeżenie

Poważne symptomy „wypalenia” lub „powidoku” lub „poobrazu” nie znikają i

nie mogą zostać naprawione. Wspomniane uszkodzenie nie podlega gwarancji.

P12: Dlaczego tekst na ekranie nie jest ostry, a wyświetlane znaki są niewyraźne?

Odp.: Ten monitor LCD działa najlepiej z oryginalną rozdzielczością 1920x1080@60Hz. Należy ustawić taką rozdzielczość w celu uzyskania najlepszego obrazu.

P13: Jak odblokować lub zablokować klawisz skrótów?

Odp.: Naciśnij i przytrzymaj ↓ przez 10 sekund, aby odblokować lub zablokować klawisz skrótów. Na ekranie monitora pojawi się komunikat z informacją o stanie tej funkcji, jak na poniższych ilustracjach.



Monitor controls unlocked



Monitor controls locked

P14: Gdzie mogę znaleźć Instrukcję z informacjami o przepisach i serwisie wspomnianą w EDFU?

Odp.: Instrukcję z informacjami o przepisach i serwisie można pobrać na stronie internetowej pomocy technicznej Philips.



2019 © TOP Victory Investments Ltd. Wszelkie prawa zastrzeżone.

Ten produkt został wyprodukowany i jest sprzedawany na odpowiedzialność Top Victory Investments Ltd. oraz Top Victory Investments Ltd. jest gwarantem w odniesieniu do tego produktu. Philips i Philips Shield Emblem to zastrzeżone znaki towarowe Koninklijke Philips N.V., używane na podstawie licencji.

Specyfikacje mogą zostać zmienione bez powiadomienia.

Wersja: M832*EQ2T