

SIEMENS

Zmywarka

SN...

SX...

pl Instrukcja obsługi



Register your product on My Siemens and discover exclusive services and offers.

siemens-home.bsh-group.com/welcome

The future moving in.

Siemens Home Appliances

Spis treści

Bezpieczeństwo	4	Programy	23
Wskazówki ogólne	4	Wskazówki dla instytutów ba- dawczych.....	26
Użytkowanie zgodne z przeznaczeniem	4	Funkcje dodatkowe	26
Ograniczenie grupy użytkowników	4	Wyposażenie	27
Bezpieczna instalacja.....	5	Górny kosz na naczynia	27
Bezpieczne użytkowanie	7	Dolny kosz na naczynia	29
Uszkodzone urządzenie	9	Koszyk na sztućce	29
Zagrożenia dla dzieci	10	Szuflada na sztućce	29
Systemy zabezpieczające	12	Półki.....	30
Wykluczanie szkód materialnych	13	Składane kolce.....	31
Bezpieczna instalacja.....	13	Uchwyt na małe przedmioty.....	31
Bezpieczne użytkowanie	13	Półka na noże	31
Zabezpieczenie przed dziećmi¹	14	Wysokości kosza na naczynia	32
Blokada drzwiczek	14	Przed pierwszym użyciem	33
Ochrona środowiska i oszczędność	15	Pierwsze uruchomienie urządze- nia.....	33
Usuwanie opakowania	15	Zmiękcacz wody	33
Oszczędzanie energii	15	Przegląd ustawień twardości wo- dy.....	34
Suszenie z użyciem zeolitu 	15	Ustawianie zmiękczacza	34
Czujnik jakości wody ¹	16	Sól specjalna.....	34
Czujniki	16	Wyłączanie zmiękczacza wody	35
Ustawianie i podłączanie	17	Regeneracja zmiękczacza wody....	36
Zakres dostawy	17	Dozownik nabłyszczacza	36
Ustawianie i podłączanie urządzenia	17	Nabłyszczacz.....	36
Przyłącze kanalizacji.....	17	Ustawić ilość nabłyszczacza.....	37
Przyłącze wody pitnej.....	18	Wyłączanie dozownika nabłysz- czacza	37
Przyłącze elektryczne	18	Środek czyszczący	38
Poznanie urządzenia	19	Odpowiednie środki czyszczące....	38
Urządzenie.....	19	Nieodpowiednie środki czysz- czące	39
Elementy obsługowe	20		

¹ Zależnie od wyposażenia urządzenia

Wskazówki dotyczące środków czyszczących.....	39	Czyszczenie i pielęgnacja.....	53
Napełnianie środkiem czyszczącym.....	40	Czyszczenie komory zmywania.....	53
Naczynia	41	Samoczyszcząca komora zmywania ¹	53
Uszkodzenia szkła i naczyń	41	Środki czyszczące.....	53
Wkładanie naczyń	41	Przydatne wskazówki dotyczące pielęgnacji urządzenia.....	54
Wymywanie naczyń.....	42	Czyszczenie zmywarki  ¹	54
Podstawowy sposób obsługi	43	System filtrujący	55
Otwieranie drzwiczek urządzenia ...	43	Czyszczenie ramion spryskujących.....	56
Włączanie urządzenia.....	43	Usuwanie usterek.....	57
Ustawianie programu	43	Bezpieczeństwo urządzenia	57
Ustawianie funkcji dodatkowej.....	43	Kod błędu / informacja o błędzie / sygnał.....	57
Ustawianie czasu włączenia.....	43	Jakość zmywania	59
Włączanie programu	44	Problem z funkcją Home Connect.....	67
Przerywanie programu	44	Wskazówki na wyświetlaczu.....	67
Anulowanie programu	44	Zakłócenia działania	68
Wyświetlanie informacji o programie	44	Uszkodzenie mechaniczne.....	69
Wyłączanie urządzenia.....	44	Odgłosy	70
Ustawienia podstawowe	45	Wyczyścić pompę odpływową	71
Przegląd ustawień podstawowych	45	Transport, przechowywanie i utylizacja.....	71
Zmiana ustawień podstawowych ...	47	Demontaż urządzenia.....	71
Ustawianie godziny.....	47	Zabezpieczanie urządzenia przed mrozem	72
Home Connect	48	Transport urządzenia.....	72
Konfiguracja aplikacji	48	Utylizacja zużytego urządzenia	72
Automatyczne łączenie urządzenia z siecią domową WLAN (Wi-Fi).....	49	Serwis	73
Manualne łączenie urządzenia z siecią domową WLAN (Wi-Fi).....	49	Numer produktu (E-Nr) i numer fabryczny (FD)	74
Ustawienia Home Connect.....	50	Gwarancja AQUA-STOP ¹	74
Zdalne włączanie 	50	Dane techniczne.....	74
Zdalna diagnostyka	51		
System zarządzania energią 	51		
Ochrona danych.....	52		
Deklaracja zgodności.....	52		

¹ Zależnie od wyposażenia urządzenia



Bezpieczeństwo

Warunkiem bezpiecznego użytkowania urządzenia jest przestrzeżenie informacji z zakresu bezpieczeństwa.

Wskazówki ogólne

Tutaj zamieszczone są ogólne informacje dotyczące tej instrukcji.

- Należy dokładnie przeczytać niniejszą instrukcję. Jest to konieczny warunek bezpiecznego i efektywnego użytkowania urządzenia.
- Ta instrukcja jest przeznaczona dla użytkownika urządzenia.
- Przestrzegać zasad bezpieczeństwa i ostrzeżeń.
- Instrukcję należy zachować i starannie przechowywać jako źródło informacji, a także z myślą o innych użytkownikach.
- Po rozpakowaniu należy sprawdzić stan urządzenia. Jeżeli w trakcie transportu urządzenie zostało uszkodzone, nie wolno go podłączać.

Użytkowanie zgodne z przeznaczeniem

Przestrzeganie instrukcji zgodnego z przeznaczeniem użytkowania jest warunkiem bezpiecznego i prawidłowego korzystania z urządzenia.

Urządzenia należy używać wyłącznie:

- w sposób zgodny z niniejszą instrukcją użytkowania.
- do zmywania naczyń domowych.
- w prywatnym gospodarstwie domowym i zamkniętych pomieszczeniach domowych.
- do maksymalnej wysokości 2500 m nad poziomem morza.

Ograniczenie grupy użytkowników

Należy wykluczyć ryzyka dla dzieci i osób szczególnie zagrożonych.

To urządzenie może być obsługiwane przez dzieci powyżej lat 8 oraz przez osoby o ograniczonych zdolnościach fizycznych, sensorycznych lub umysłowych albo osoby nieposiadające wymaganego doświadczenia i/lub wiedzy tylko pod warunkiem, że znajdu-

ją się one pod nadzorem lub zostały dokładnie poinformowane o sposobie bezpiecznej obsługi urządzenia oraz rozumiały wynikające stąd zagrożenia.

Dzieciom nie wolno bawić się urządzeniem.

Dzieciom nie wolno wykonywać bez nadzoru żadnych przewidzianych dla użytkownika czynności z zakresu czyszczenia i konserwacji urządzenia.

Urządzenie i jego przewód sieciowy należy trzymać poza zasięgiem dzieci poniżej 8 roku życia.

Bezpieczna instalacja

Podczas instalacji urządzenia należy przestrzegać zasad bezpieczeństwa.

⚠ OSTRZEŻENIE – Niebezpieczeństwo zranienia!

Nieprzepisowa instalacja urządzenia może spowodować zranienia.

- ▶ Przy ustawianiu urządzenia i podłączaniu go do sieci elektrycznej należy się ściśle stosować do wskazówek podanych w instrukcji obsługi i instrukcji montażu.

⚠ OSTRZEŻENIE – Niebezpieczeństwo porażenia prądem!

Nieprawidłowo przeprowadzony montaż stanowi poważne zagrożenie.

- ▶ Urządzenie należy podłączyć i użytkować zgodnie z informacjami podanymi na tabliczce znamionowej.
- ▶ Urządzenie musi być podłączone do sieci elektrycznej prądu przemiennego przez prawidłowo zainstalowane gniazdo z elementem uziemiającym.
- ▶ Układ przewodów ochronnych domowej instalacji elektrycznej musi być wykonany zgodnie z przepisami.
- ▶ Nigdy nie zasilać urządzenia poprzez zewnętrzne urządzenie przełączające, np. wyłącznik czasowy lub pilot zdalnego sterowania.
- ▶ Jeśli urządzenie jest zainstalowane, wtyczka przewodu zasilającego musi być łatwo dostępna, a jeśli łatwy dostęp nie jest możliwy, w obrębie stałej instalacji elektrycznej należy

zainstalować odłącznik zgodny z przepisami instalacyjnymi, odłączający wszystkie bieguny urządzenia od sieci elektrycznej.

- ▶ Przy ustawianiu urządzenia należy uważać, by nie doszło do zaciśnięcia lub uszkodzenia przewodu sieciowego.

⚠ OSTRZEŻENIE – Niebezpieczeństwo pożaru!

Używanie przedłużonego przewodu sieciowego i niezaaprobowanych adapterów stanowi poważne zagrożenie.

- ▶ Nie używać przedłużaczy ani rozgałęźników wielogniazdowych.
- ▶ Jeżeli przewód sieciowy jest za krótki, należy się skontaktować z serwisem.
- ▶ Należy używać tylko zaaprobowanych przez producenta adapterów.

⚠ OSTRZEŻENIE – Niebezpieczeństwo porażenia prądem!

Przecięcie węża dopływowego lub zanurzenie zaworu AquaStop w wodzie jest niebezpieczne.

- ▶ Nigdy nie zanurzać obudowy z tworzywa sztucznego w wodzie. W wykonanej z tworzywa sztucznego obudowie węża dopływowego znajduje się elektryczny zawór.
- ▶ Nigdy nie przecinać węża dopływowego. W wężu dopływowym znajdują się przewody elektryczne.

⚠ OSTRZEŻENIE – Niebezpieczeństwo zranienia!

Przy otwieraniu i zamykaniu drzwiczek urządzenia zawiasy wykonują ruchy i mogą spowodować zranienie.

- ▶ Jeżeli zabudowane niżej urządzenia lub urządzenia integrowane nie stoją w niszy i jest możliwy dostęp do bocznej ściany urządzenia, strefa zawiasów musi być osłonięta bocznie. Odpowiednie osłony są dostępne w handlu lub w naszym serwisie.

⚠ OSTRZEŻENIE – Niebezpieczeństwo przewrócenia!

Nieprawidłowa instalacja może spowodować przewrócenie urządzenia.

- ▶ Urządzenia przeznaczone do zabudowy poniżej urządzenia i urządzenia integrowane muszą być zabudowane pod ciągłym blatem roboczym, który jest trwale połączony z sąsiednimi szafkami.

⚠ OSTRZEŻENIE – Niebezpieczeństwo oparzenia!

Nieprawidłowa instalacja urządzenia może spowodować oparzenia.

- ▶ Urządzenia wolnostojące należy ustawiać tak, by ich tylny panel znajdował się przy ścianie.

Bezpieczne użytkowanie

Podczas używania urządzenia należy przestrzegać zasad bezpieczeństwa.

⚠ OSTRZEŻENIE – Zagrożenie poważnym uszkodzeniem zdrowia!

Nieprzestrzeganie zasad bezpieczeństwa i instrukcji używania podanych na opakowaniach środków czyszczących i nabłyszczaczy może spowodować ciężki uszczerbek na zdrowiu.

- ▶ Należy przestrzegać zasad bezpieczeństwa i instrukcji używania podanych na opakowaniach środków czyszczących i nabłyszczaczy.

⚠ OSTRZEŻENIE – Niebezpieczeństwo wybuchu!

- Znalezienie się rozpuszczalnika w komorze zmywania urządzenia może spowodować wybuch.
 - ▶ Nigdy nie wlewać żadnego rodzaju rozpuszczalników do komory zmywania.

- Obecność żrących, silnie zasadowych lub kwasowych środków czyszczących w połączeniu z elementami aluminiowymi w komorze zmywania może spowodować wybuch.
 - ▶ Przy stosowaniu żrących, silnie zasadowych albo kwasowych środków czyszczących, szczególnie w ramach zastosowań gospodarczych lub przemysłowych, np. w ramach pielęgnacji i czyszczenia zmywarki, w zmywarce nie wolno umieszczać części wykonanych z aluminium.
 - ▶ Nie umieszczać części aluminiowych w komorze zmywania urządzenia.

⚠ OSTRZEŻENIE – Niebezpieczeństwo zranienia!

- Otwarte drzwiczki urządzenia mogą spowodować zranienie.
 - ▶ W celu wykluczenia wypadku, np. wskutek potknięcia, należy otwierać drzwiczki urządzenia tylko w celu włożenia naczyń do zmywarki lub wyjęcia naczyń ze zmywarki.
 - ▶ Nie siadać i nie stawać na otwartych drzwiczkach urządzenia.
- Noże i przybory posiadające ostre czubki mogą powodować zranienia.
 - ▶ Noże i inne przybory z ostrymi czubkami należy wkładać do koszyka na sztućce z ostrzami skierowanymi w dół albo układać poziomo na półce na noże lub w szufladzie na sztućce.

⚠ OSTRZEŻENIE – Niebezpieczeństwo oparzenia!

Po otwarciu drzwiczek w czasie wykonywania programu z urządzenia może wytrysnąć gorąca woda.

- ▶ Podczas wykonywać programu należy otwierać drzwiczki ostrożnie.

⚠ OSTRZEŻENIE – Niebezpieczeństwo przewrócenia!

Przeładowane kosze na naczynia mogą spowodować przewrócenie urządzenia.

- ▶ Nigdy nie przeładowywać koszy w wolnostojących urządzeniach.

⚠ OSTRZEŻENIE – Niebezpieczeństwo porażenia prądem!

- Dostająca się do wnętrza wilgoć może spowodować porażenie prądem.
 - ▶ Używać urządzenia wyłącznie w zamkniętych pomieszczeniach.
 - ▶ Nigdy nie narażać urządzenia na działanie wysokiej temperatury i wilgoci.
 - ▶ Nie używać do czyszczenia urządzenia myjek parowych ani ciśnieniowych.
- Uszkodzona izolacja lub uszkodzony przewód sieciowy stanowią poważne zagrożenie.
 - ▶ Nigdy nie dopuszczać do kontaktu przewodu przyłączeniowego z gorącymi częściami urządzenia lub źródłami ciepła.
 - ▶ Nigdy nie dopuszczać do kontaktu przewodu przyłączeniowego z przedmiotami zakończonymi ostrym czubkiem i ostrymi krawędziami.
 - ▶ Nigdy nie załamywać, nie zgniatać ani nie modyfikować przewodu przyłączeniowego.

⚠ OSTRZEŻENIE – Niebezpieczeństwo oparzenia!

Otwór wydmuchowy zbiornika na zeolit silnie się nagrzewa i może spowodować oparzenie.

- ▶ Nigdy nie dotykać otworu wydmuchowego zbiornika na zeolit.

Uszkodzone urządzenie

Jeżeli urządzenie jest uszkodzone, należy się zastosować do zasad bezpieczeństwa.

⚠ OSTRZEŻENIE – Niebezpieczeństwo porażenia prądem!

- Uszkodzone urządzenie lub uszkodzony przewód przyłączeniowy stanowią zagrożenie.
 - ▶ Nigdy nie włączać uszkodzonego urządzenia.
 - ▶ Nigdy nie używać urządzenia, jeżeli jego powierzchnia jest pęknięta lub złamana.

- ▶ Nigdy nie ciągnąć za przewód przyłączeniowy, aby odłączyć urządzenie od sieci. Zawsze ciągnąć za wtyczkę przewodu przyłączeniowego.
- ▶ W przypadku uszkodzenia urządzenia lub przewodu przyłączeniowego należy natychmiast wyciągnąć wtyczkę przewodu przyłączeniowego lub wyłączyć bezpiecznik w skrzynce bezpiecznikowej i zamknąć zawór wody.
- ▶ Wezwać serwis. → *Strona 73*
- ▶ Naprawy urządzenia mogą być wykonywane wyłącznie przez wykwalifikowany personel.
- Nieprawidłowo przeprowadzane naprawy stanowią poważne zagrożenie.
 - ▶ Naprawy urządzenia mogą być wykonywane wyłącznie przez wykwalifikowany personel.
 - ▶ Do naprawy urządzenia należy używać wyłącznie oryginalnych części zamiennych.
 - ▶ W przypadku uszkodzenia przewodu zasilającego tego urządzenia należy go wymienić na specjalny przewód przyłączeniowy dostępny u producenta lub w jego serwisie.

Zagrożenia dla dzieci

Jeżeli w gospodarstwie domowym mieszkają dzieci, należy przestrzegać określonych zasad bezpieczeństwa.

⚠ OSTRZEŻENIE – Niebezpieczeństwo uduszenia!

- Dzieci mogą sobie naciągnąć materiały opakowania na głowę lub zawinąć się w nie i udusić się.
 - ▶ Materiały z opakowania należy trzymać poza zasięgiem dzieci.
 - ▶ Nie pozwalać dzieciom na zabawę opakowaniem, a szczególnie folią.
- Dzieci mogą połknąć drobne części lub zadławić się nimi, co może doprowadzić do uduszenia.
 - ▶ Drobne części należy trzymać poza zasięgiem dzieci.
 - ▶ Nie należy pozwalać dzieciom na zabawę drobnymi częściami.

**OSTRZEŻENIE – Zagrożenie uszkodzeniem zdrowia!**

Dzieci mogą się zamknąć w urządzeniu i narazić się na śmiertelne niebezpieczeństwo.

- ▶ Odłączyć wtyczkę przewodu sieciowego zużytego urządzenia od gniazda sieciowego, a następnie przeciąć przewód sieciowy i zniszczyć zamek drzwi urządzenia, uniemożliwiając ich zamknięcie.

**OSTRZEŻENIE – Niebezpieczeństwo zmiżdżenia!**

W przypadku urządzeń zabudowanych nad szafkami dzieci mogą się zakleszczyć pomiędzy drzwiczkami urządzenia i drzwiami znajdującej się niżej szafki.

- ▶ Przy otwieraniu i zamykaniu drzwiczek należy zwracać uwagę na dzieci.

**OSTRZEŻENIE – Zagrożenie oparzeniem chemicznym!**

Nabłyszczacze i środki czyszczące mogą powodować chemiczne oparzenia ust, gardła i oczu.

- ▶ Uniemożliwić dzieciom dostęp do nabłyszczaczy i produktów czyszczących.
- ▶ Uniemożliwić dzieciom dostęp do otwartego urządzenia. Woda znajdująca się w komorze zmywania nie nadaje się do picia. Mogą się w niej znajdować resztki środka czyszczącego i nabłyszczacza.

**OSTRZEŻENIE – Niebezpieczeństwo zranienia!**

Małe palce dzieci mogą się zakleszczyć w otworach pojemnika na tabletki do zmywarki, co może doprowadzić do zranienia.

- ▶ Uniemożliwić dzieciom dostęp do otwartego urządzenia.

**OSTRZEŻENIE – Niebezpieczeństwo uduszenia!**

Dzieci mogą się zamknąć w urządzeniu i udusić.

- ▶ Używać zabezpieczenia przed dziećmi, jeżeli funkcja ta jest dostępna.
- ▶ Nigdy nie pozwalać dzieciom na zabawę urządzeniem i jego obsługę.

Systemy zabezpieczające

Dzieci należy chronić przed zagrożeniami, których źródłem może być urządzenie.

W zależności od wariantu wyposażenia urządzenie posiada
→ *"Zabezpieczenie przed dziećmi", Strona 14.*

Wykluczanie szkód materialnych

Aby wykluczyć szkody materialne w urządzeniu, akcesoriach lub wyposażeniu kuchni należy się stosować do tych wskazówek.

Bezpieczna instalacja

Podczas instalacji urządzenia należy przestrzegać tych wskazówek.

UWAGA!

- Nieprzepisowe sposoby instalacji urządzenia mogą spowodować zranienia.
 - ▶ W razie zabudowy zmywarki pod lub nad innymi urządzeniami gospodarstwa domowego, należy się zastosować do wskazówek dotyczących zabudowy w połączeniu ze zmywarką, zawartych w instrukcji montażu odpowiedniego urządzenia.
 - ▶ Jeżeli nie są dostępne informacje lub instrukcja montażu nie zawiera odpowiednich wskazówek, należy się skontaktować z producentem odpowiedniego urządzenia, aby sprawdzić możliwość zabudowy zmywarki pod lub nad tym urządzeniem.
 - ▶ Jeżeli producent nie udostępnił żadnych informacji, zmywarki nie wolno zabudowywać pod ani nad tymi urządzeniami gospodarstwa domowego.
 - ▶ W celu zapewnienia bezpiecznego użytkowania wszystkich urządzeń gospodarstwa domowego należy się ponadto zastosować do instrukcji montażu zmywarki.
 - ▶ Zmywarki nie należy zabudowywać pod płytą grzewczą.

- ▶ Nie instalować zmywarki w pobliżu źródeł ciepła, np. grzejników, pieców akumulacyjnych, pieców lub innych urządzeń wydzielających ciepło.
- Zmodyfikowane lub uszkodzone węże wodne mogą spowodować uszkodzenia materialne i uszkodzenia urządzenia.
 - ▶ Nigdy nie załamywać, zginać, modyfikować ani przecinać przewodu sieciowego.
 - ▶ Używać tylko dostarczonych z urządzeniem węży wodnych lub oryginalnych węży zamiennych.
 - ▶ Nigdy nie używać ponownie używanych już wcześniej węży wodnych.
- Zbyt niskie lub zbyt wysokie ciśnienie wody może mieć negatywny wpływ na działanie urządzenia.
 - ▶ Upewnić, że ciśnienie wody w instalacji wodociągowej wynosi co najmniej 50 kPa (0,5 bar) i maksymalnie 1000 kPa (10 bar).
 - ▶ Jeśli ciśnienie wody przekroczy podaną wartość maksymalną, należy zainstalować zawór redukcyjny między przyłączem wody pitnej a zestawem węży urządzenia.

Bezpieczne użytkowanie

Podczas użytkowania urządzenia należy przestrzegać tych wskazówek.

UWAGA!

- Wydostająca się z urządzenia para wodna może uszkodzić meble.
 - ▶ Przed otwarciem urządzenia po zakończeniu programu należy poczekać, aż urządzenie ostygnie.

pl Zabezpieczenie przed dziećmi

- Sól specjalna może spowodować uszkodzenie komory zmywania wskutek korozji.
 - ▶ Napełniać pojemnik na sól specjalną bezpośrednio przed uruchomieniem programu, aby zapewnić jej wypłukanie z komory zmywania.
- Środek czyszczący może uszkodzić zmiękcacz wody.
 - ▶ Zbiornik zmiękcacza wody należy napełniać tylko solą specjalną do zmywarek.
- Nieodpowiednie środki czyszczące mogą uszkodzić urządzenie.
 - ▶ Nie stosować urządzeń myjek parowych.
 - ▶ Nie używać gąbek o szorstkiej powierzchni i środków do szorowania, aby nie dopuścić do uszkodzenia powierzchni.
 - ▶ W przypadku zmywarek z frontem wykonanym ze stali nierdzewnej nie należy stosować ściereczek gąbczastych lub należy kilkakrotnie płukać takie ściereczki przed pierwszym użyciem.

Zabezpieczenie przed dziećmi¹

Zabezpieczenie przed dziećmi chroni dzieci przed zagrożeniami, których źródłem może być urządzenie. W zależności od wariantu wyposażenia urządzenie posiada blokadę drzwiczek.

Blokada drzwiczek

Blokada drzwiczek jest zabezpieczeniem mechanicznym utrudniającym otwarcie drzwiczek. Blokadę drzwiczek można aktywować lub dezaktywować.

⚠ OSTRZEŻENIE **Niebezpieczeństwo uduszenia!**

Dzieci mogą się zamknąć w urządzeniu i udusić.

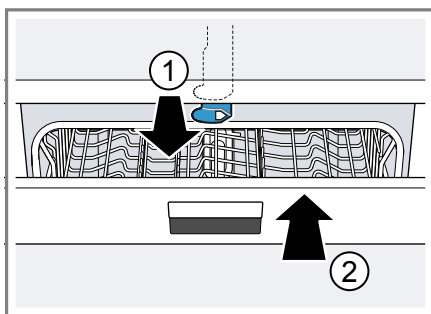
- ▶ Aktywować blokadę drzwiczek i zamknąć urządzenie.

→ "Otwieranie drzwiczek urządzenia",
Strona 43

Aktywacja blokady drzwiczek

Wskazówka Blokada drzwiczek pozostaje aktywna do momentu jej manualnej dezaktywacji.

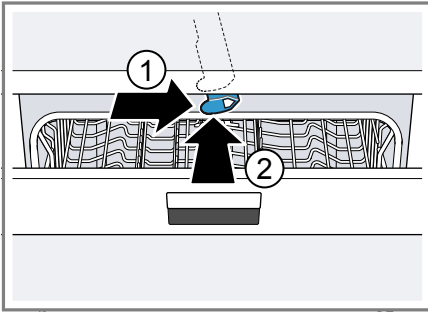
1. Otworzyć drzwiczki urządzenia.
2. Pociągnąć zatrzask zabezpieczenia przed dziećmi do przodu ① i zamknąć drzwiczki urządzenia ②.



Dezaktywacja blokady drzwiczek

1. Otworzyć drzwiczki urządzenia.
2. Nacisnąć zaczep zabezpieczenia przed dziećmi w prawo ① i przesunąć do tyłu ②.

¹ Zależnie od wyposażenia urządzenia



3. Zamknąć drzwiczki urządzenia.

Ochrona środowiska i oszczędność

Aby chronić środowisko, należy używać urządzenia oszczędnie i prawidłowo usuwać przystosowane do recyklingu materiały.

Usuwanie opakowania

Materiały opakowaniowe są przyjazne dla środowiska i nadają się do recyklingu.

- Poszczególne elementy utylizować zgodnie z rodzajem materiału. Informacje o aktualnych możliwościach utylizacji można uzyskać od sprzedawcy lub w urzędzie miasta lub gminy.

Oszczędzanie energii

Urządzenie używane zgodnie z tymi wskazówkami zużywa mniej prądu i wody.

Korzystać z programu Eco 50°.

- + Program Eco 50° jest programem energooszczędnym i przyjaznym dla środowiska.
→ "Programy", Strona 23


Przy zmywaniu niewielkiej ilości naczyń należy używać funkcji dodatkowej Half Load.¹

- + Program dopasowuje się do mniejszej ilości naczyń i redukuje wartości zużycia.
→ "Funkcje dodatkowe", Strona 26

Zmienić ustawienie czujnika na standardowe.

- + Redukuje to wartości zużycia.
→ "Czujniki", Strona 16

Zeolitowy system suszący automatycznie zwiększa oszczędność energii.

- + → "Suszenie z użyciem zeolitu ", Strona 15

Suszenie z użyciem zeolitu

Urządzenie jest wyposażone w pojemnik zawierający zeolit. Zeolitowy system suszący umożliwia oszczędzanie energii.

Zeolit to minerał, który akumuluje wilgoć i energię cieplną, a następnie może je oddawać.

W fazie czyszczenia energia cieplna wykorzystywana jest do podgrzewania wody i osuszania minerału.

¹ Zależnie od wyposażenia urządzenia

W fazie suszenia wilgoć pochodząca z komory zmywania jest wchłaniana przez minerał, który oddaje jednocześnie energię cieplną. Energia cieplna jest przekazywana do komory zmywania razem z suchym powietrzem. Umożliwia to szybkie i skuteczniejsze suszenie.

Zeolitowy system suszący jest więc bardzo energooszczędny.

Rada: Aby nie zakłócać działania zeolitowego systemu suszącego, nie należy stawiać naczyń bezpośrednio przed otworem ssącym i otworem wydmuchowym tego systemu. Nie stawiać naczyń wrażliwych na temperaturę bezpośrednio przed otworem ssącym i otworem wydmuchowym zmywarka na zeolit.

→ "Urządzenie", Strona 19

Czujnik jakości wody¹

Czujnik jakości wody to optyczny przyrząd pomiarowy (fotokomórka) mierzący stan zmętnienia wody. Czujnik jakości wody umożliwia oszczędzanie wody.

Czujnik jakości wody jest używany w zależności od specyfiki wybranego programu. Jeżeli stopień zabrudzenia jest niewielki, woda użyta do płukania zostanie wykorzystana ponownie do następnego zmywania, co umożliwi zmniejszenie zużycia wody o 3-6 litrów. W razie silniejszego zabrudzenia woda zostaje wypompowana i zastąpiona czystą wodą. W programach automatycznych do stopnia zabrudzenia dopasowywane są temperatura i czas trwania programu.

Czujniki

System czujników dopasowuje przebieg i intensywność programów automatycznych do ilości i rodzaju zabrudzeń.

System czujników posiada różne stopnie czułości, które można zmieniać w menu ustawień podstawowych.

→ "Zmiana ustawień podstawowych", Strona 47

Poziom czułości czujnika	Opis
Standard	Optymalne ustawienie dla wsadów mieszanych i dużych ilości brudu. Energooszczędne i wodooszczędne.
Wrażliwe	Dopasowuje intensywność programu już przy niewielkich ilościach brudnych naczyń w celu skutecznego usunięcia resztek potraw. Zużycie energii elektrycznej i wody zostaje odpowiednio dopasowane.
Bardzo wrażliwe	Dopasowuje intensywność programu do utrudnionych warunków zmywania, np. usuwania przyschniętych resztek potraw. Ustawienie zalecane również przy stosowaniu biologicznych lub ekologicznych środków czyszczących zawierających mniejsze ilości substancji czynnych. Zużycie energii elektrycznej i wody zostaje odpowiednio dopasowane.

¹ Zależnie od wyposażenia urządzenia

Ustawianie i podłączenie

Warunkiem prawidłowej pracy urządzenia jest jego zgodne z zasadami fachu podłączenie do sieci elektrycznej i wodociągowej. Należy przestrzegać wymaganych kryteriów i instrukcji montażu.

Zakres dostawy

Po rozpakowaniu należy sprawdzić wszystkie części pod kątem ewentualnych uszkodzeń podczas transportu.

W razie reklamacji należy zwrócić się do punktu zakupu lub naszego serwisu.

Wskazówka W zakładzie produkcyjnym została przetestowana prawidłowość działania zmywarki. Po teście na urządzeniu mogły pozostać plamy wodne. Plamy wodne znikają po pierwszym procesie zmywania.

Dostawa obejmuje następujące części:

- zmywarka
- instrukcja obsługi
- instrukcja montażu
- gwarancja¹
- materiał montażowy
- blacha parochronna¹
- fartuch gumowy¹
- kabel sieciowy
- skrócona instrukcja obsługi¹

Ustawianie i podłączenie urządzenia

Urządzenie podblatowe lub urządzenie integrowane można montować w jednostce kuchennej między ścianami drewnianymi i ścianami wykonanymi z tworzywa sztucznego. Jeżeli urządzenie ma zostać ustawione w

kuchni później jako urządzenie stojące, musi ono zostać zabezpieczone przed przewróceniem, np. przez przymocowanie śrubami do ściany albo zabudową pod ciągłym blatem roboczym, który jest trwale połączony z sąsiednimi szafkami.

1. Przestrzegać zasad bezpieczeństwa. → *Strona 4*
2. Przestrzegać wskazówek dotyczących podłączania urządzenia do sieci elektrycznej. → *Strona 18*
3. Sprawdzić zakres dostawy → *Strona 17* i stan urządzenia.
4. Wymagane wymiany montażowe są podane w instrukcji montażu.
5. Po ustawieniu urządzenie należy wypoziomować przy użyciu regulowanych nóżek.
Zapewnić stabilne ustawienie.
6. Zainstalować przyłącze kanalizacji. → *Strona 17*
7. Zainstalować przyłącze wody pitnej. → *Strona 18*
8. Podłączyć urządzenie do źródła prądu elektrycznego.

Przyłącze kanalizacji

Podłączyć urządzenie do przyłącza kanalizacyjnego, aby umożliwić odpływ brudnej wody.

Instalacja przyłącza kanalizacji

1. Wymagane czynności są opisane w dostarczonej z urządzeniem instrukcji montażu.
2. Połączyć wąż odpływowy z króćcem odpływowym syfonu przy użyciu dostarczonych z urządzeniem części.
3. Uważać, by wąż odpływowy nie był załamany, przygnieciony ani zapętlony.

¹ Zależnie od wyposażenia urządzenia

pl Ustawianie i podłączanie

4. Uważać, by odpływ wody nie był blokowany przez pokrywę w przyłączy kanalizacji.

Przyłącze wody pitnej

Połączyć urządzenie z przyłączem wody pitnej.

Instalacja przyłącza wody pitnej

Wskazówka W przypadku wymiany urządzenia należy użyć nowego węża dopływowego dla wody.

1. Wymagane czynności są opisane w dostarczonej z urządzeniem instrukcji montażu.
2. Podłączyć urządzenie do przyłącza wody pitnej przy użyciu dostarczonych z urządzeniem części.
Uwzględnić dane techniczne → *Strona 74*.
3. Uważać, by przyłącze wody pitnej nie było załamane, przygniecione ani zapętlone.

Przyłącze elektryczne

Podłączyć urządzenie do sieci elektrycznej.

Podłączanie urządzenia do sieci elektrycznej

Wskazówki

- Przestrzegać zasad bezpieczeństwa → *Strona 5*.
 - Urządzenie należy podłączać wyłącznie do sieci zapewniającej napięcie przemiennie w przedziale 220 - 240 V i 50 Hz lub 60 Hz.
 - Należy pamiętać, że system zabezpieczający przed wypływem wody funkcjonuje tylko, gdy urządzenie jest zasilane prądem.
1. Podłączyć wtyczkę przewodu zasilającego do gniazda sieciowego w urządzeniu.

2. Podłączyć wtyczkę przewodu sieciowego urządzenia do gniazda sieciowego znajdującego się w pobliżu urządzenia.

Wymagane parametry sieci elektrycznej są podane na tabliczce znamionowej.

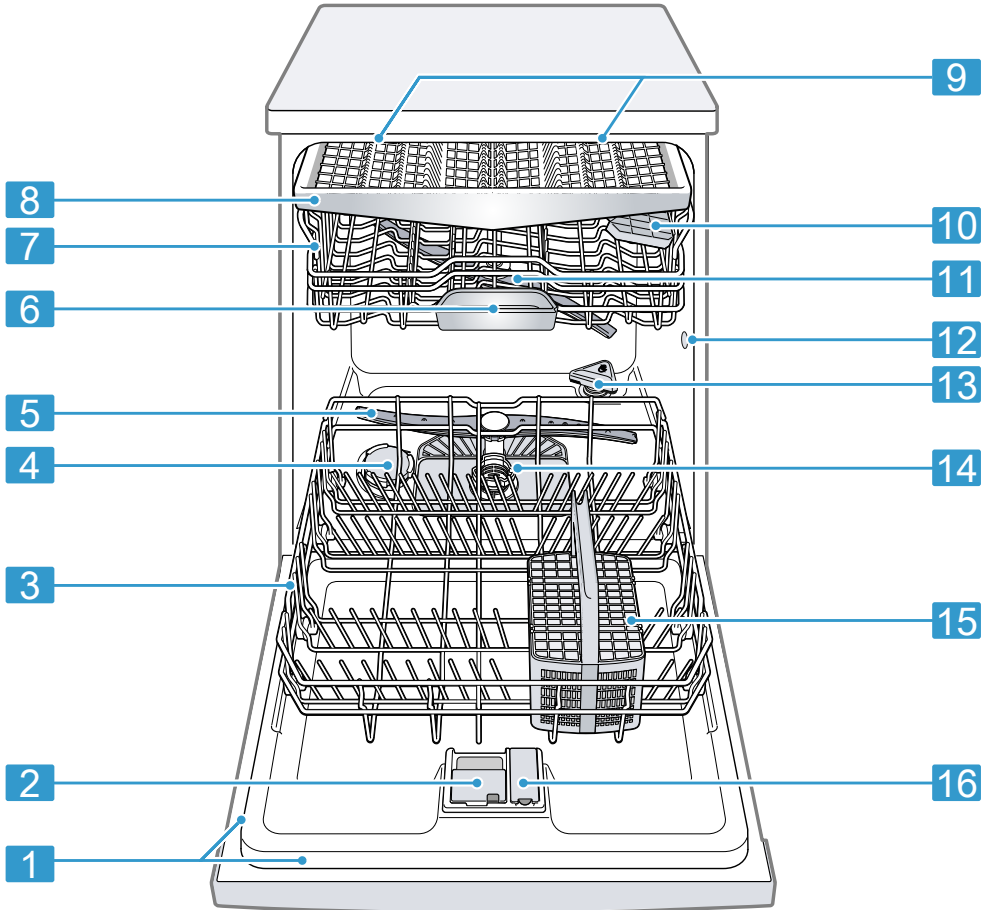
3. Sprawdzić, czy wtyczka jest stabilnie połączona z gniazdem sieciowym.

Poznanawanie urządzenia

Zapoznać się z częściami urządzenia.

Urządzenie

W tym miejscu można znaleźć przegląd części urządzenia.



1 Tabliczka znamionowa

Tabliczka znamionowa z numerem produktu (E-Nr) i numerem fabrycznym (FD-Nr) → *Strona 74*.
Te dane są potrzebne w razie kontaktu z serwisem → *Strona 73*.

¹ Zależnie od wyposażenia urządzenia

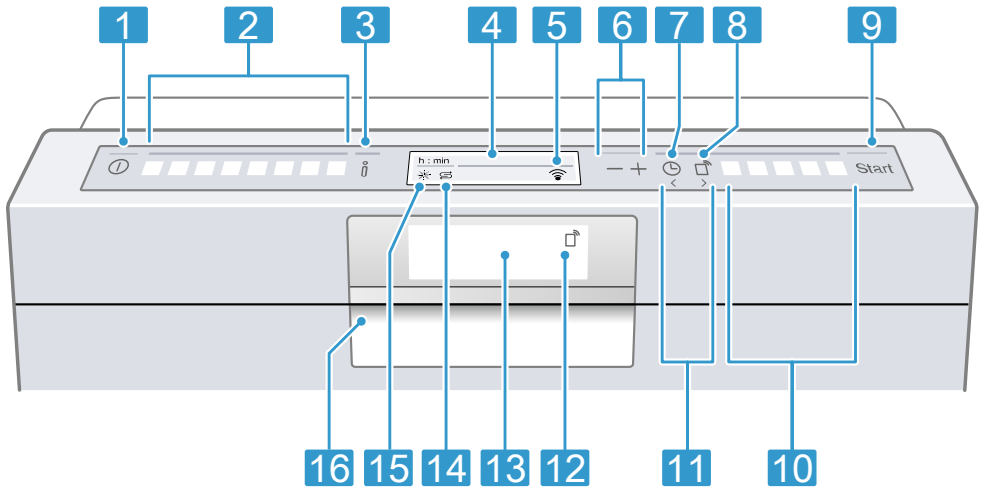
2	Pojemnik na środek czyszczący	Pojemnik na środek czyszczący należy napęlnić środkiem czyszczącym → <i>Strona 38</i> .
3	Dolny kosz na naczynia	Dolny kosz na naczynia → <i>Strona 29</i>
4	Zbiornik na sól specjalną	Zbiornik na sól specjalną należy napęlniać solą specjalną dla zmiękczacza → <i>Strona 33</i> wody.
5	Dolne ramię spryskujące	Dolne ramię spryskujące czyści naczynia w dolnym koszu na naczynia. Jeżeli jakość zmywania naczyń nie jest optymalna, należy wyczyścić ramiona spryskujące. → " <i>Czyszczenie ramion spryskujących</i> ", <i>Strona 56</i>
6	Pojemnik na tabletki do zmywarki	W trakcie procesu zmywania tabletki wypadają automatycznie z pojemnika na środek czyszczący do pojemnika na tabletki, gdzie mogą się optymalnie rozpuszczać.
7	Górny kosz na naczynia	Górny kosz na naczynia → <i>Strona 27</i>
8	Szuflada na sztućce ¹	Szuflada na sztućce → <i>Strona 29</i>
9	EmotionLight ¹	Oświetlenie wewnętrzne urządzenia. → " <i>Przegląd ustawień podstawowych</i> ", <i>Strona 45</i>
10	Półki	Półki → <i>Strona 30</i>
11	Górne ramię spryskujące	Górne ramię spryskujące czyści naczynia w górnym koszu na naczynia. Jeżeli jakość zmywania naczyń nie jest optymalna, należy wyczyścić ramiona spryskujące. → " <i>Czyszczenie ramion spryskujących</i> ", <i>Strona 56</i>
12	Otwór ssący zmywarka na zeolit	Otwór ssący jest koniecznym elementem zeolitowego systemu suszącego → <i>Strona 15</i> .
13	Otwór wydmuchowy zbiornika na zeolit	Otwór wydmuchowy jest koniecznym elementem zeolitowego systemu suszącego → <i>Strona 15</i> .
14	System filtrujący	System filtrujący → <i>Strona 55</i>
15	Koszyk na sztućce ¹	Koszyk na sztućce → <i>Strona 29</i>
16	Zbiornik środka nablyszczającego	Zbiornik na nablyszczacz należy napęlniać nablyszczaczem dla dozownika nablyszczacza → <i>Strona 36</i> .

¹ Zależnie od wyposażenia urządzenia

Elementy obsługowe

Elementy obsługowe służą do sterowania funkcjami urządzenia i zapewniają informacje o jego stanie.

Niektóre przyciski umożliwiają wykonywanie kilku różnych funkcji.



1	Przycisk WŁĄCZ/WYŁĄCZ ⏻	Włączanie urządzenia → <i>Strona 43</i> Wyłączanie urządzenia → <i>Strona 44</i>
2	Przyciski programów	Programy → <i>Strona 23</i>
3	Przycisk informacji i	Po naciśnięciu przycisku i wyświetlacz pokazuje informacje o wybranych programach, funkcjach dodatkowych i ustawieniach podstawowych. Naciskanie przycisku i przez ok. 3 sekund otwiera menu. → <i>"Zmiana ustawień podstawowych", Strona 47</i>
4	Wyświetlacz	Wyświetlacz pokazuje informacje o programach, funkcjach dodatkowych lub ustawieniach podstawowych. Wyświetlacz i przyciski ustawiania wartości umożliwiają dokonywanie zmian ustawień podstawowych. → <i>"Zmiana ustawień podstawowych", Strona 47</i>
5	Wskaźnik WLAN	Home Connect → <i>Strona 48</i>
6	Przyciski ustawiania wartości	Zmiana ustawień podstawowych → <i>Strona 47</i>
7	Ustawianie czasu	Ustawianie czasu włączenia → <i>Strona 43</i>
8	Przycisk zdalnego włączenia 📶	Zdalne włączenie → <i>Strona 50</i>
9	Przycisk Start Start i przycisk Reset Reset 3 sec.	Włączanie programu → <i>Strona 44</i> Anulowanie programu → <i>Strona 44</i>

¹ Zależnie od wyposażenia urządzenia

10	Przyciski programów i funkcje dodatkowe	Programy → <i>Strona 23</i> Funkcje dodatkowe → <i>Strona 26</i>
11	Przyciski <>	Te przyciski służą do przewijania opcji urządzeń podstawowych. → " <i>Zmiana ustawień podstawowych</i> ", <i>Strona 47</i>
12	Wskaźnik zdalnego włączania ¹	Jeżeli został uaktywniony przycisk zdalnego włączania i urządzenie jest sterowane za pośrednictwem aplikacji Home Connect, świeci wskaźnik funkcji zdalnego włączania.
13	Wyświetlacz ¹	Wyświetlacz pokazuje informacje o programach, funkcjach dodatkowych lub ustawieniach podstawowych. Wyświetlacz i przyciski ustawiania wartości umożliwiają dokonywanie zmian ustawień podstawowych. → " <i>Zmiana ustawień podstawowych</i> ", <i>Strona 47</i>
14	Wskaźnik braku soli specjalnej	Zmiękczaczy wody → <i>Strona 33</i>
15	Wskaźnik braku nabtyszczacza	Dozownik nabtyszczacza → <i>Strona 36</i>
16	Otwieracz drzwiczek ¹	Otworzyć drzwiczki urządzenia. → <i>Strona 43</i>


¹ Zależnie od wyposażenia urządzenia





Programy

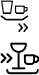

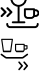


W tym miejscu można znaleźć przegląd programów oferujących możliwości ustawiania. W zależności od konfiguracji urządzenia dostępne są różne programy, które można znaleźć na panelu obsługowym urządzenia. Czas trwania programu może być różny w zależności od wybranego programu. Czas trwania programu zależy od temperatury wody, ilości naczyń, stopnia zabrudzenia naczyń i wybranej funkcji dodatkowej
→ *Strona 26*. Przy wyłączonym do-

zowniku nablyszczacza lub braku nablyszczacza zmienia się czas trwania programu.

Parametry zużycia są podane w skróconej instrukcji obsługi. Parametry zużycia odnoszą się do normalnych warunków użytkowania i stopnia twardości wody 13 - 16°dH. Różne czynniki, takiej jak np. temperatura wody lub ciśnienie w przewodzie dopływowym, mogą powodować zmianę podanych parametrów.

Program	Zastosowanie	Przebieg programu	Funkcje dodatkowe
 Intensywny 70°	Naczynia: <ul style="list-style-type: none"> ■ do zmywania garnków, patelni, odpornych naczyń i sztućców. Stopień zabrudzenia: <ul style="list-style-type: none"> ■ zmywanie silnie przylegających, przypalonych, przyschniętych lub zawierających skrobię albo białko resztek potraw. Jeżeli stosowany jest środek czyszczący w proszku, można dodatkowo nasypać niewielką ilość środka czyszczącego na wewnętrzną stronę drzwiczek zmywarki.	Program intensywny: <ul style="list-style-type: none"> ■ Zmywanie wstępne ■ Zmywanie 70°C ■ Płukanie pośrednie ■ Płukanie nablyszczające 50°C ■ Suszenie 	Wszystkie → <i>"Funkcje dodatkowe", Strona 26</i>

Program	Zastosowanie	Przebieg programu	Funkcje dodatkowe
 <p>Auto 45-65°</p>	<p>Naczynia:</p> <ul style="list-style-type: none"> do zmywania mieszanych naczyń i sztućców. <p>Stopień zabrudzenia:</p> <ul style="list-style-type: none"> zmywanie lekko przyschniętych, typowych dla gospodarstw domowych resztek potraw. 	<p>Optymalizacja sensorem:</p> <ul style="list-style-type: none"> podlega optymalizacji przez czujniki odpowiednio do stopnia zabrudzenia wody z płukania. 	<p>Wszystkie</p> <p>→ "Funkcje dodatkowe", Strona 26</p>
<p>eco</p>  <p>Eco 50°</p>	<p>Naczynia:</p> <ul style="list-style-type: none"> do zmywania mieszanych naczyń i sztućców. <p>Stopień zabrudzenia:</p> <ul style="list-style-type: none"> zmywanie lekko przyschniętych, typowych dla gospodarstw domowych resztek potraw. 	<p>Najoszczędniejszy program:</p> <ul style="list-style-type: none"> Zmywanie wstępne Zmywanie 50°C Płukanie pośrednie Płukanie nabłyszczające 35°C Suszenie 	<p>Wszystkie</p> <p>→ "Funkcje dodatkowe", Strona 26</p>
 <p>Silence</p> <p>Nocny 50</p>	<p>Naczynia:</p> <ul style="list-style-type: none"> do zmywania mieszanych naczyń i sztućców. <p>Stopień zabrudzenia:</p> <ul style="list-style-type: none"> zmywanie lekko przyschniętych, typowych dla gospodarstw domowych resztek potraw. 	<p>Optymalizacja dźwięków:</p> <ul style="list-style-type: none"> Zmywanie wstępne Zmywanie 50°C Płukanie pośrednie Płukanie nabłyszczające 35°C Suszenie 	<p>Strefa intensywna</p> <p>Połowa załadunku</p> <p>HigienaPlus</p> <p>Ekstra suszenie</p> <p>Suszenie nabłyszczające</p> <p>→ "Funkcje dodatkowe", Strona 26</p>
 <p>Szkló 40°</p>	<p>Naczynia:</p> <ul style="list-style-type: none"> zmywanie delikatnych naczyń, sztućców, szkła oraz nieodpornych na wysokie temperatury naczyń z tworzywa sztucznego. <p>Stopień zabrudzenia:</p> <ul style="list-style-type: none"> zmywanie lekko przyklejonych, świeżych resztek potraw. 	<p>Bardzo delikatny:</p> <ul style="list-style-type: none"> Zmywanie wstępne Zmywanie 40°C Płukanie pośrednie Płukanie nabłyszczające 50°C Suszenie 	<p>Strefa intensywna</p> <p>VarioSpeedPlus</p> <p>Połowa załadunku</p> <p>Ekstra suszenie</p> <p>Suszenie nabłyszczające</p> <p>→ "Funkcje dodatkowe", Strona 26</p>

Program	Zastosowanie	Przebieg programu	Funkcje dodatkowe
 Szybki 65°	Naczynia: <ul style="list-style-type: none"> do zmywania mieszanych naczyń i sztućców. Stopień zabrudzenia: <ul style="list-style-type: none"> zmywanie lekko przyschniętych, typowych dla gospodarstw domowych resztek potraw. 	Optymalizacja czasu: <ul style="list-style-type: none"> Zmywanie 65°C Płukanie pośrednie Płukanie nabłyszczające - °C Suszenie 	Ekstra suszenie Suszenie nabłyszczające → "Funkcje dodatkowe", Strona 26
 Krótki 60°	Naczynia: <ul style="list-style-type: none"> do zmywania mieszanych naczyń i sztućców. Stopień zabrudzenia: <ul style="list-style-type: none"> zmywanie lekko przyschniętych, typowych dla gospodarstw domowych resztek potraw. 	Optymalizacja czasu: <ul style="list-style-type: none"> Zmywanie 65°C Płukanie pośrednie Płukanie nabłyszczające 50°C Suszenie 	Wszystkie → "Funkcje dodatkowe", Strona 26
 Szybki 45°	Naczynia: <ul style="list-style-type: none"> zmywanie delikatnych naczyń, sztućców, nieodpornych na wysokie temperatury naczyń z tworzywa sztucznego i szkła. Stopień zabrudzenia: <ul style="list-style-type: none"> zmywanie lekko przyklejonych, świeżych resztek potraw. 	Optymalizacja czasu: <ul style="list-style-type: none"> Zmywanie 45°C Płukanie pośrednie Płukanie nabłyszczające 50°C 	Ekstra suszenie Suszenie nabłyszczające → "Funkcje dodatkowe", Strona 26
 Płukanie wstępne	Naczynia: <ul style="list-style-type: none"> zmywanie wszystkich rodzajów naczyń. Stopień zabrudzenia: <ul style="list-style-type: none"> zimne płukanie, zmywanie pośrednie. 	Zimne płukanie: <ul style="list-style-type: none"> Zmywanie wstępne 	Brak
 Czyszczenie zmywarki	-	Pielęgnacja maszyny 70°C	Brak

Wskazówki dla instytutów badawczych

Instytuty badawcze otrzymają wskazówki dotyczące badań porównawczych, np. zgodne z normą EN 60436.


Chodzi tutaj o warunki przeprowadzania testów – nie o rezultaty lub parametry zużycia.



Zapytanie pocztą elektroniczną na adres: dishwasher@test-appliances.com




Potrzebny będzie numer produktu (E-Nr) i numer fabryczny (FD), oba te numery znajdują się na tabliczce znamionowej umieszczonej na drzwiczkach urządzenia.

Funkcje dodatkowe

W tym miejscu można znaleźć przegląd funkcji dodatkowych oferujących możliwości ustawiania. W zależności od konfiguracji urządzenia dostępne są różne funkcje dodatkowe, które można znaleźć na panelu obsługowym urządzenia.

Funkcja dodatkowa	Zastosowanie
 VarioSpeedPlus	<ul style="list-style-type: none"> ■ Czas trwania skraca się w zależności od wybranego programu zmywania o 20% do 66%. ■ Wzrasta zużycie wody i energii.

Funkcja dodatkowa	Zastosowanie
 Połowa załadunku	<ul style="list-style-type: none"> ■ Włączać przy niewielkiej ilości naczyń. ■ Wsypać do komory zmywania nieco mniej środka czyszczącego niż w przypadku pełnego załadunku maszyny. ■ Skraca się czas trwania programu. ■ Maleje zużycie wody i energii.
 HigienaPlus	<ul style="list-style-type: none"> ■ W celu uzyskania wyższego statusu higienicznego urządzenia i naczyń temperatura jest zwiększana i utrzymywana na podwyższonym poziomie przez szczególnie długi okres czasu. ■ Ta funkcja nadaje się szczególnie dobrze do zmywania np. desek do krojenia lub butelek do karmienia niemowląt. ■ Używanie tej funkcji poprawia higienę. ■ Wydłuża to czas trwania programu i zwiększa zużycie energii.

Funkcja dodatkowa	Zastosowanie
 Strefa intensywna	<ul style="list-style-type: none"> ■ Włączać przy załadunku mieszanym i słabo zabrudzonych naczyniach, umieszczając np. silniej zabrudzone garnki i patelnie w koszu dolnym, a normalnie zabrudzone naczynia w koszu górnym. ■ Ciśnienie spryskiwania w dolnym koszu na naczynia jest zwiększane, a temperatura maksymalna utrzymywana dłużej. Wydłuża to czas trwania programu i zwiększa zużycie energii.
 Ekstra suszenie	<ul style="list-style-type: none"> ■ W celu zapewnienia lepszej jakości suszenia temperatura płukania nabłyszczającego jest zwiększana, a faza suszenia wydłużana. ■ Ta funkcja nadaje się szczególnie dobrze do suszenia części wykonanych z tworzywa sztucznego. ■ Zwiększa lekko zużycie energii i wydłuża czas trwania programu.
 Suszenie nabłyszczające	<ul style="list-style-type: none"> ■ W celu wyeliminowania plam i poprawy jakości ilość wody jest zwiększana, a faza suszenia wydłużana. ■ Zwiększa się zużycie energii. ■ Zastosować nabłyszczacz.

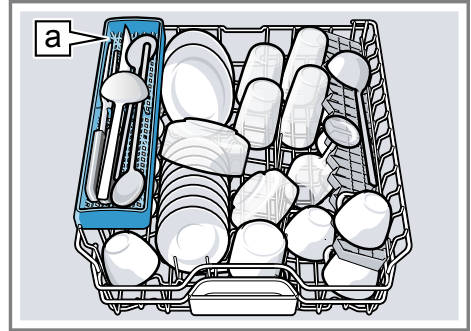
Wyposażenie

W tym miejscu można znaleźć przegląd możliwego wyposażenia urządzenia i jego funkcji.

Wyposażenie jest zależne od posiadanego wariantu urządzenia.

Górny kosz na naczynia

Do górnego kosza na naczynia należy wkładać filiżanki i szklanki.



Półka na noże [a]¹

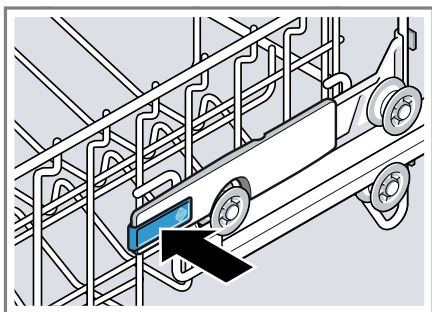
Aby uzyskać miejsce na większe naczynia, można zmienić wysokość górnego kosza na naczynia.

Ustawianie górnego kosza na naczynia dźwigniami bocznymi

Aby umożliwić zmywanie w koszach na naczynia większych naczyń, należy ustawić wysokość górnego kosza na naczynia.

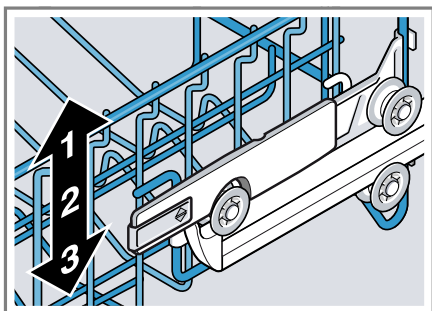
1. Wyciągnąć górny kosz na naczynia.
2. Aby uniemożliwić nagłe wypadnięcie kosza na naczynia w dół, przytrzymać go z boku za górną krawędź.
3. Wcisnąć dźwignię po lewej i prawej stronie zewnętrznej strony kosza na naczynia do wewnątrz.

¹ Zależnie od wyposażenia urządzenia



Kosz na naczynia może lekko opaść.

4. Równo opuścić lub podnieść kosz na naczynia na odpowiedni poziom.
→ "Wysokości kosza na naczynia", Strona 32



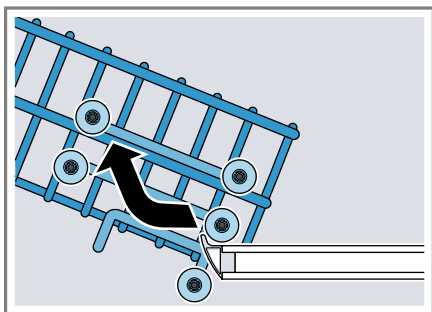
Upewnić się, że górny kosz na naczynia znajduje się po obydwóch stronach na tej samej wysokości.

5. Wsunąć kosz na naczynia.

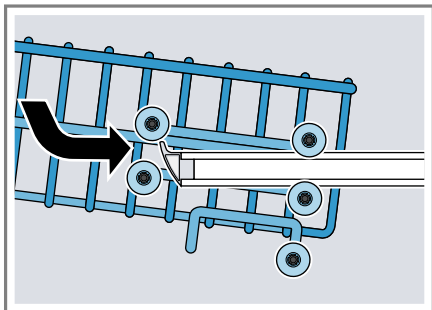
Ustawianie górnego kosza na naczynia przy użyciu par rolek

Aby umożliwić zmywanie w koszach na naczynia większych naczyń, należy ustawić wysokość górnego kosza na naczynia.

1. Wyciągnąć górny kosz na naczynia.
2. Wyjąć kosz na naczynia.



3. Zacześcić kosz na naczynia na odpowiedniej wysokości.
→ "Wysokości kosza na naczynia", Strona 32

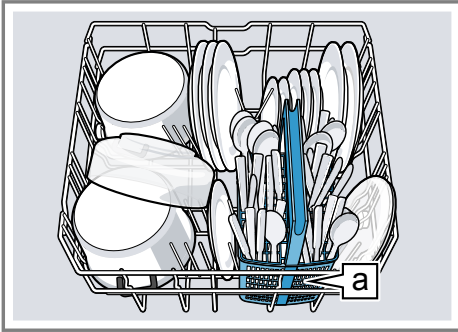


Upewnić się, że górny kosz na naczynia znajduje się po obydwóch stronach na tej samej wysokości.

4. Wsunąć kosz na naczynia.

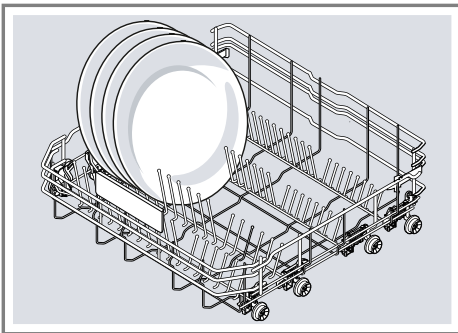
Dolny kosz na naczynia

Do dolnego kosza na naczynia należy wkładać garnki i talerze.



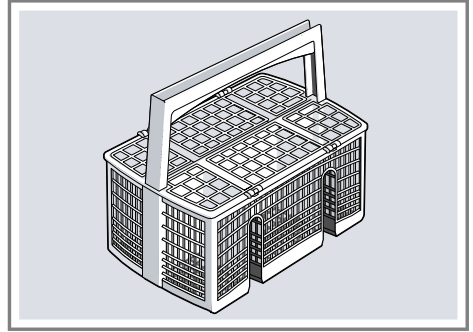
Koszyk na sztućce [a]¹

Duże talerze o średnicy do 31/34 cm¹ można rozmieszczać w sposób pokazany na rysunku.



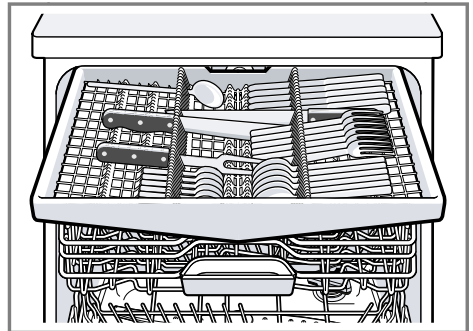
Koszyk na sztućce

Sztućce wkładać do koszyka na sztućce bez sortowania i z ostrzem skierowanym w dół.



Szuflada na sztućce

Sztućce umieszczać w szufladzie na sztućce.



Sztućce układać z czubkami i ostrzami skierowanymi w dół.

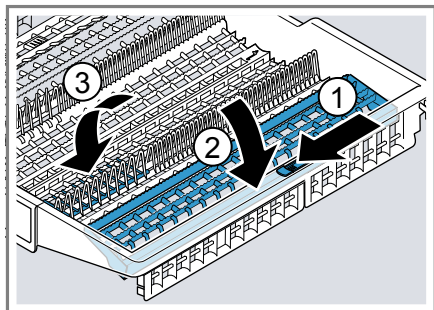
Aby uzyskać więcej miejsca na wyższe i szersze sztućce, można zmodyfikować szufladę na sztućce.¹

Modyfikacja szuflady na sztućce¹

Aby uzyskać więcej miejsca na wyższe i szersze sztućce, można opuścić boczne podpórki i złożyć przednie rzędy kołców.

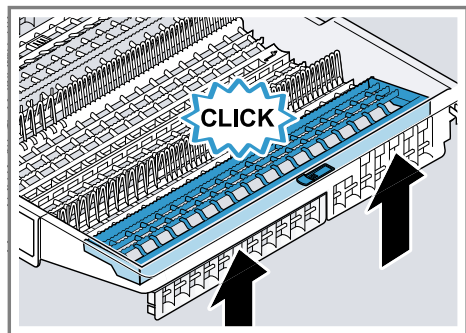
¹ Zależnie od wyposażenia urządzenia

1. Aby opuścić boczną podpórkę, nacisnąć dźwignię do przodu ① i opuścić boczną podpórkę ②.
2. Aby złożyć przednie rzędy kolców, należy nacisnąć dźwignię do przodu i złożyć kolce ③.



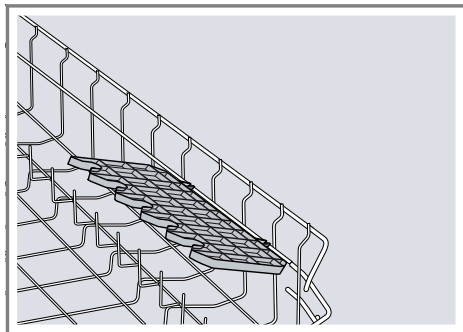
Rada

Aby ustawić szufladę na sztućce z powrotem w pierwotnej pozycji, podnieść boczną podpórkę do góry tak, by została słyszalnie zablokowana.



Półki

Półkę oraz miejsce pod nią można używać do rozmieszczania małych filiżanek oraz szklanek lub dużych sztućców, takich jak np. chochle czy sztućce półmiskowe.

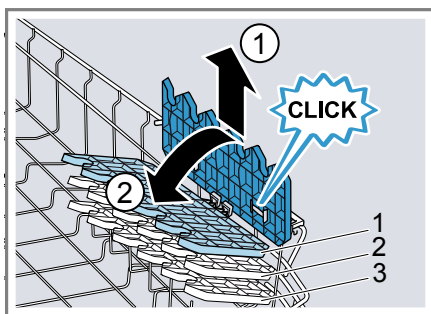


Wysokość półki można ustawiać.¹ Jeżeli półka nie jest potrzebna, można ją podnieść i złożyć.

Ustawianie półki¹

Wysokość półki można ustawiać.

1. Ustawić półkę pionowo i pociągnąć do góry ①.

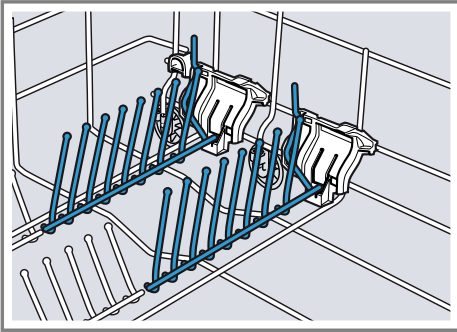


2. Ustawić półkę lekko ukośnie i przesunąć na odpowiednią wysokość ②.
 3. Nacisnąć półkę w dół.
- ✓ Półka zostaje słyszalnie zablokowana.

¹ Zależnie od wyposażenia urządzenia

Składane kolce

Kolców należy używać do stabilnego rozmieszczania naczyń, np. talerzy.

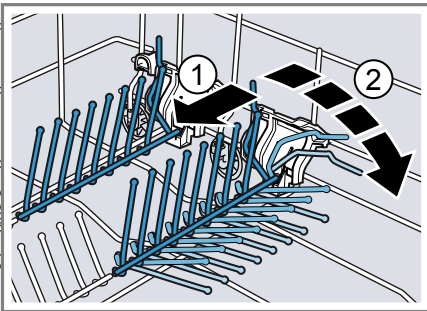


Aby ułatwić sobie rozmieszczenie garnków, misek czy kieliszków, kolce można złożyć.¹

Składanie kolców¹

Jeżeli kolce nie są potrzebne, można je złożyć.

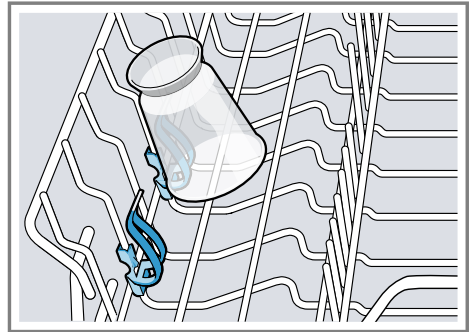
1. Nacisnąć dźwignię do przodu ① i złożyć kolce ②.



2. Jeżeli kolce są znowu potrzebne, podnieść je.
- ✓ Kolce zostają słyszalnie zablokowane.

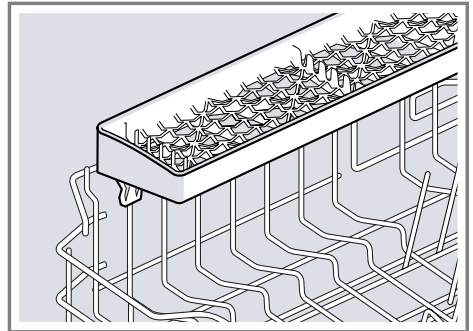
Uchwyt na małe przedmioty

Uchwytu na małe przedmioty należy używać do rozmieszczania mniejszych naczyń, np. lekkich naczyń z tworzywa sztucznego.



Półka na noże

Półki na noże należy używać do rozmieszczania długich, ostrych przedmiotów i długich sztućców.



¹ Zależnie od wyposażenia urządzenia

Wysokości kosza na naczynia

Kosze na naczynia należy ustawić na odpowiednią wysokość.

Wysokość urządzenia 81,5 cm z koszem na sztućce

Poziom	Kosz górny	Kosz dolny
1 maks. \emptyset	22 cm	31 cm
2 maks. \emptyset	24,5 cm	27,5 cm
3 maks. \emptyset	27 cm	25 cm

Wysokość urządzenia 81,5 cm z szufladą na sztućce

Poziom	Kosz górny	Kosz dolny
1 maks. \emptyset	16 cm	31 cm
2 maks. \emptyset	18,5 cm	27,5 cm
3 maks. \emptyset	21 cm	25 cm

Wysokość urządzenia 86,5 cm z koszem na sztućce

Poziom	Kosz górny	Kosz dolny
1 maks. \emptyset	24 cm	34 cm
2 maks. \emptyset	26,5 cm	30,5 cm
3 maks. \emptyset	29 cm	28 cm

Wysokość urządzenia 86,5 cm z szufladą na sztućce

Poziom	Kosz górny	Kosz dolny
1 maks. \emptyset	18 cm	34 cm
2 maks. \emptyset	20,5 cm	30,5 cm
3 maks. \emptyset	23 cm	28 cm

Przed pierwszym użyciem

Dokonać ustawień wymaganych przed pierwszym uruchomieniem.

Pierwsze uruchomienie urządzenia

Przy pierwszym uruchomieniu urządzenia lub po przywróceniu jego ustawień fabrycznych konieczne jest dokonanie ustawień.

Warunek: Urządzenie jest ustawione i podłączone. → *Strona 17*


1. Napełnić zbiornik solą specjalną.
→ *Strona 34*
2. Napełnić zbiornik nabłyszczaczem.
→ *Strona 37*
3. Włączyć urządzenie.
- ✓ Wyświetlacz pokazuje ustawienia wymagane przed pierwszym uruchomieniem urządzenia.
4. Nacisnąć > odpowiednią ilość razy, aż wyświetlacz pokaże żądane ustawienie.

Wskazówka Jeżeli przy pierwszym uruchomieniu urządzenia wybrana została funkcja Home Connect, należy dokonać dodatkowych ustawień przy użyciu aplikacji Home Connect zainstalowanej na urządzeniu mobilnym.

- Język
- Pierwsze uruchomienie
- Format czasu
- Ustawienie czasu
- Twardość wody
- Dozowanie nabłyszczacza
- Przyłącze wody¹

Tych ustawień i dalszych ustawień podstawowych → *Strona 45* można w każdej chwili dokonać bezpo-

średnio w urządzeniu albo przy użyciu aplikacji Home Connect w urządzeniu mobilnym.

5. Nacisnąć — lub + odpowiednią ilość razy, aż wyświetlacz pokaże odpowiednią wartość.
Możliwa jest zmiana różnych ustawień.
6. Naciskać przycisk  przez ok. 3 sekund, aby zapisać ustawienia.

Zmiękczacze wody

Twarda, zawierająca wapń woda pozostawia na naczyniach i w komorze zmywania resztki związków wapnia, które mogą spowodować zatkanie elementów urządzenia.

W celu zapewnienia wysokiej jakości zmywania można zmiękczać używaną wodę przy użyciu zmiękczacza i soli specjalnej. W celu wykluczenia uszkodzeń urządzenia należy zawsze zmiękczać wodę, której stopień twardości przekracza 7 °dH.

¹ Zależnie od wyposażenia urządzenia

Przegląd ustawień twardości wody

W tym miejscu można znaleźć przegląd możliwych ustawień twardości wody. Informacje o stopniu twardości wody można uzyskać w lokalnym przedsiębiorstwie wodociągowym lub zmierzyć specjalnym miernikiem.

Stopień twardości wody °dH	Przedział twardości	mmol/l	Wartość ustawienia
0 - 6	miękka	0 - 1,1	0 - 6
7 - 8	miękka	1,2 - 1,4	7 - 8
9 - 10	średnio twarda	1,5 - 1,8	9 - 10
11 - 12	średnio twarda	1,9 - 2,1	11 - 12
13 - 16	średnio twarda	2,2 - 2,9	13 - 16
17 - 21	twarda	3,0 - 3,7	17 - 21
22 - 30	twarda	3,8 - 5,4	22 - 30
31 - 50	twarda	5,5 - 8,9	31 - 50

Wskazówka Ustawić urządzenie na ustalony stopień twardości wody.

→ *"Ustawianie zmiękczacza"*,

Strona 34


Przy stopniu twardości wody równym 0 - 6 °dH można zrezygnować z soli specjalnej i wyłączyć zmiękczaczy.


→ *"Wyłączanie zmiękczaczy wody"*,

Strona 35

Ustawianie zmiękczaczy

Ustawić urządzenie na stopień twardości używanej wody.

1. Określić stopień twardości wody i pasujące do niego ustawienie.
→ *"Przegląd ustawień twardości wody"*, *Strona 34*
2. Naciskać  przez ok. 3 sekund, aby otworzyć menu ustawień podstawowych.
3. Nacisnąć > odpowiednią ilość razy, aż wyświetlacz pokaże "Twardość wody".
4. Nacisnąć — albo + odpowiednią ilość razy, aż wyświetlacz pokaże pasujący stopień twardości wody.

5. Naciskać przycisk  przez ok. 3 sekund, aby zapisać ustawienia.

Sól specjalna

Używaną wodę można zmiękczyć przy użyciu soli specjalnej.

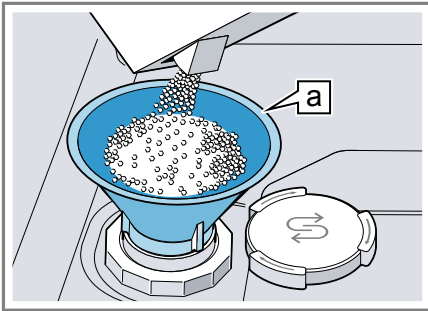
Napełnianie zbiornika solą specjalną

Gdy świeci wskaźnik braku soli specjalnej, napełnić pojemnik na sól specjalną bezpośrednio przed uruchomieniem programu. Potrzebna ilość soli specjalnej zależy od stopnia twardości wody. Im wyższy stopień twardości wody, tym większa potrzebna ilość soli specjalnej.

UWAGA!

- Środek czyszczący może uszkodzić zmiękczaczy wody.
 - ▶ Zbiornik zmiękczaczy wody należy napełniać tylko solą specjalną do zmywarek.

- Sól specjalna może spowodować uszkodzenie komory zmywania wskutek korozji.
 - ▶ Napełniać pojemnik na sól specjalną bezpośrednio przed uruchomieniem programu, aby zapewnić jej wytlukanie z komory zmywania.
1. Odkręcić i zdjąć pokrywę zbiornika na sól specjalną.
 2. Przy pierwszym uruchomieniu: napełnić cały zbiornik wodą.
 3. **Wskazówka** Stosować tylko sól specjalną do zmywarek. Nie stosować soli w tabletkach. Nie stosować soli kuchennej. Napełnić zbiornik na sól specjalną tą solą.



Lejek [a]¹

Napełnić solą specjalną cały zbiornik na sól specjalną. Woda jest wypierana ze zbiornika i odpływa.

4. Założyć i zakręcić pokrywę zbiornika.

Wyłączanie zmiękcacza wody

Jeżeli świecenie wskaźnika braku soli jest uciążliwe, np. w przypadku stosowania środka czyszczącego zawierającego substytut soli, wskaźnik braku soli można wyłączyć.

Wskazówka

Aby wykluczyć uszkodzenie urządzenia, wskaźnik braku soli należy wyłączyć tylko w następujących sytuacjach:

- Stopień twardości wody wynosi maksymalnie 21 °dH i używany jest środek czyszczący zawierający substytut soli. Zgodnie z informacjami producenta środka czyszczącego zawierającego substytuty soli można stosować bez dodatku soli specjalnej tylko do stopnia twardości wody 21 °dH.
 - Stopień twardości wody wynosi 0 - 6 °dH. Stosowanie soli specjalnej nie jest konieczne.
1. Naciskać [i] przez ok. 3 sekund, aby otworzyć menu ustawień podstawowych.
 2. Nacisnąć > odpowiednią ilość razy, aż wyświetlacz pokaże "Twardość wody".
 3. Nacisnąć — albo + odpowiednią ilość razy, aż wyświetlacz pokaże 0 - 6.
 4. Naciskać przycisk [i] przez ok. 3 sekund, aby zapisać ustawienia.
- ✓ Zmiękcacz wody i wskaźnik braku soli są wyłączone.

¹ Zależnie od wyposażenia urządzenia

Regeneracja zmiękczacza wody

W celu zapewnienia bezawaryjnej pracy zmiękczacza wody urządzenie przeprowadza w regularnych odstępach czasu proces regeneracji tego systemu.

Regeneracja zmiękczacza wody jest przeprowadzana we wszystkich programach przed zakończeniem głównego procesu zmywania. Wydłuża to czas wykonywania programu i zwiększa parametry zużycia mediów, np. wody i prądu.

Przegląd wartości zużycia podczas regeneracji zmiękczacza wody

W tym miejscu można znaleźć przegląd maksymalnych dodatkowych czasów wykonywania programów i maksymalnych parametrów dodatkowego zużycia mediów przez zmiękczacza wody.

Kolumnę obowiązującą dla posiadanego wariantu urządzenia należy odczytać na podstawie zużycia wody w programie Eco 50° podanego w skróconej instrukcji obsługi.

Zużycie wody w litrach (zależnie od wariantu urządzenia)	Regeneracja zmiękczacza wody po x zmywaniach	Dodatkowy czas w minutach	Dodatkowe zużycie wody w litrach	Dodatkowe zużycie prądu w kWh
6,5 / 6,7	8	7	5	0,05
7,5 / 7,7	7	7	5	0,05
9,5	6	7	5	0,05
od 10,5	5	7	5	0,05

Podane parametry zużycia mediów są wartościami pomiarowymi uzyskanymi w warunkach laboratoryjnych przy użyciu programu Eco 50° oraz przy ustawionym fabrycznie domyślnym stopniu twardości wody równym 13 - 16 °dH.

Dozownik nabłyszczacza

Przy użyciu nabłyszczacza i dozownika nabłyszczacza można zapewnić idealną jakość zmywania naczyń i szkła.

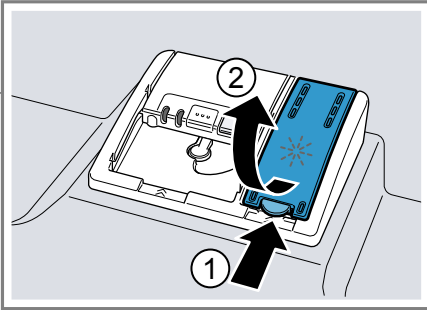
Nabłyszczacz

Aby zapewnić optymalną jakość suszenia, należy używać nabłyszczacza. Stosować tylko nabłyszczacze przeznaczone do zmywarek domowych.

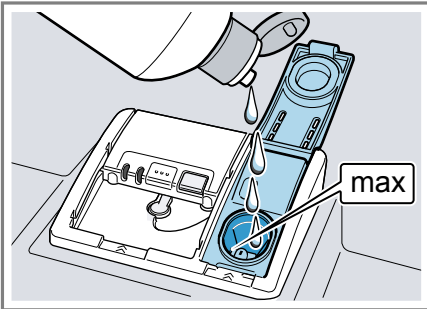
Napełnianie zbiornika nabyłyszczaczem

Gdy na wyświetlaczu widać "Proszę uzupełnić nabyłyszczacz.", należy uzupełnić nabyłyszczacz. Stosować tylko nabyłyszczacze przeznaczone do zmywarek domowych.

1. Nacisnąć wypust pokrywki zbiornika nabyłyszczacza ① i podnieść ②.



2. Napełnić zbiornik nabyłyszczaczem do poziomu znacznika max.



3. Jeżeli doszło do przełania nabyłyszczacza, usunąć nabyłyszczacz z komory zmywania.

Przelany nabyłyszczacz może powodować tworzenie nadmiernej ilości piany w czasie zmywania.

4. Zamknąć pokrywę zbiornika nabyłyszczacza.
- ✓ Pokrywa zostaje słyszalnie zablokowana.

Ustawić ilość nabyłyszczacza

Ilość płynu nabyłyszczającego należy zmieniać, jeżeli na naczyniach pozostają smugi lub plamy wodne.

1. Naciskać **[i]** przez ok. 3 sekund, aby otworzyć menu ustawień podstawowych.
2. Nacisnąć **>** odpowiednią ilość razy, aż wyświetlacz pokaże "Dozowanie nabyłyszczacza".
3. Nacisnąć — albo **+** odpowiednią ilość razy, aż zostanie ustawiona odpowiednia ilość nabyłyszczacza. Fabrycznie ustawiona jest wartość 5.

– Niższy poziom oznacza, że w trakcie zmywania dodawana będzie mniejsza ilość nabyłyszczacza, co redukuje smugi na naczyniach.

– Wyższy poziom oznacza, że w trakcie zmywania dodawana będzie większa ilość nabyłyszczacza, co redukuje plamy wodne i zapewnia wysoką jakość suszenia.

4. Naciskać przycisk **[i]** przez ok. 3 sekund, aby zapisać ustawienia.

Wyłączenie dozownika nabyłyszczacza

Jeżeli świecenie wskaźnika braku nabyłyszczacza jest uciążliwe, np. gdy jest używany środek czyszczący zawierający już składnik nabyłyszczający, wskaźnik ten można wyłączyć.

Rada: Skuteczność działania nabyłyszczacza zawartego w produktach wielofunkcyjnych jest ograniczona. Lepsze rezultaty można zazwyczaj uzyskać przez stosowanie dodatkowego nabyłyszczacza.

pl Środek czyszczący

1. Naciskać **[i]** przez ok. 3 sekund, aby otworzyć menu ustawień podstawowych.
 2. Nacisnąć **>** odpowiednią ilość razy, aż wyświetlacz pokaże "Dozowanie nabłyszczacza".
 3. Nacisnąć **—** albo **+** odpowiednią ilość razy, aż wyświetlacz pokaże dawkę nabłyszczacza równą 0.
 4. Naciskać przycisk **[i]** przez ok. 3 sekund, aby zapisać ustawienia.
- ✓ Dozownik nabłyszczacza i wskaźnik braku nabłyszczacza są wyłączone.

Środek czyszczący

W tym miejscu są podane środki czyszczące przystosowane do posiadane go urządzenia.

Odpowiednie środki czyszczące

Używać tylko środków czyszczących przystosowanych do zmywarek. Nadają się do tego celu zarówno środki jednoskładnikowe, jak i środki wieloskładnikowe.

W celu zapewnienia optymalnej jakości zmywania i suszenia należy stosować jednoskładnikowe środki czyszczące w połączeniu z dodatkową solą specjalną → *Strona 34* i dodatkowym nabłyszczaczem → *Strona 36*. Nowoczesne, wydajne środki czyszczące stosują głównie formułę enzymatyczną i niskiej zasadowości. Enzymy rozkładają skrobię i rozszczepiają białko. Do usuwania kolorowych plam, np. z herbaty czy keczupu, stosuje się najczęściej środki wybielające na bazie tlenu.

Wskazówka Przestrzegać wskazówek producenta dotyczących sposobu stosowania środka czyszczącego.

Środek czyszczący	Opis
Tabletki	Tabletki nadają się do każdego rodzaju zmywania i nie wymagają dozowania. W przypadku skróconych programów tabletki mogą się niecałkowicie rozpuszczać i pozostawiać resztki. Może to zmniejszać jakość zmywania.
Środki czyszczące w proszku	Środki czyszczące w proszku zaleca się w przypadku skróconych programów. Ich dawkę można dostosowywać do stopnia zabrudzenia.
Płynne środki czyszczące	Płynne środki czyszczące działają szybciej i są zalecane w przypadku skróconych programów nie obejmujących fazy płukania wstępnego. Wlany płynny środek czyszczący może wyphywać z urządzenia mimo zamknięcia komory zmywania. Nie jest to wada i jest niegroźne pod warunkiem przestrzegania następujących wskazówek: <ul style="list-style-type: none">■ Wybierać tylko program nie obejmujący płukania wstępnego.■ Nie ustawiać opóźnionego czasu włączenia programu. Ich dawkę można dostosowywać do stopnia zabrudzenia.

Rada: Odpowiednie środki czyszczące można nabyć na naszej stronie internetowej lub w naszych punktach serwisowych → *Strona 73*.

Jednoskładnikowe środki czyszczące

Jednoskładnikowe środki czyszczące to produkty, które oprócz środka czyszczącego nie zawierają żadnych innych składników, np. środka czyszczącego w proszku czy w płynie. Dawkę środków czyszczących w proszku i w płynie można indywidualnie dostosowywać do stopnia zabrudzenia naczyń.

Aby uzyskać lepszy rezultat suszenia i wykluczyć uszkodzenia urządzenia, należy dodatkowo stosować sól specjalną → *Strona 34* i nablyszczacz → *Strona 36*.

Wieloskładnikowe środki czyszczące

Oprócz standardowych jednoskładnikowych środków czyszczących na rynku dostępne są produkty z dodatkowymi funkcjami. Produkty te zawierają często oprócz środka czyszczącego także składnik nablyszczający i substytut soli (3w1), a także, w zależności od kombinacji (4w1, 5w1, ...) także inne składniki, np. środek do ochrony szkła czy środek nablyszczający do stali szlachetnej.

Wieloskładnikowe środki czyszczące działają zgodnie z informacjami producenta z reguły tylko do stopnia twardości wody równego 21 °dH. Powyżej stopnia twardości wody równego 21 °dH należy dodawać sól specjalną i nablyszczacz. W celu zapewnienia najlepszej jakości zmywania i suszenia od stopnia twardości wody równego 14 °dH zalecamy stosowanie soli specjalnej i nablyszczacza. Jeśli stosowane są wieloskładnikowe środki czyszczące, przebieg programu zmywania jest automatycznie dopasowywany tak, by zapewniał najlepszą możliwą jakość zmywania i suszenia.

Nieodpowiednie środki czyszczące

Nie używać środków czyszczących, które mogą spowodować uszkodzenia lub zagrożenia dla zdrowia.

Środek czyszczący	Opis
Płyny do zmywania naczyń	Płyn do zmywania naczyń może powodować nadmierne pienienie i uszkodzenia urządzenia.
Środki czyszczące zawierające chlor	Pozostałości chloru na naczyńkach mogą być niebezpieczne dla zdrowia.

Wskazówki dotyczące środków czyszczących

Środki czyszczące należy stosować zgodnie z podanymi wskazówkami.

- Środki czyszczące posiadające oznaczenie "bio" lub "eko" zawierają (ze względu na ochronę środowiska) z reguły mniejsze ilości substancji czynnych lub nie zawierają określonych składników. Ich skuteczność może być ograniczona.
- Ustawić dozownik nablyszczacza i zmiękczać wody na używany jedno- lub wieloskładnikowy środek czyszczący.
- Zgodnie z informacjami producenta wieloskładnikowe środki czyszczące można stosować bez dodatku soli specjalnej tylko do określonego stopnia twardości wody, przeważnie równego 21 °dH. W celu zapewnienia najlepszej jakości zmywania i suszenia od stopnia twardości wody równego 14 °dH zalecamy stosowanie soli specjalnej.
- Aby wykluczyć sklejanie, należy dotykać środków czyszczących dostępnych w rozpuszczalnej w wodzie otoczce tylko suchymi rękami,

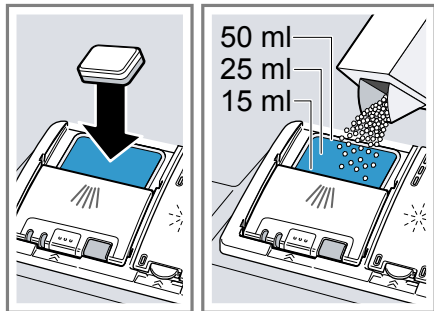
pl Środek czyszczący

a środek czyszczący wsypywać tylko do całkowitego suchego pojemnika na środek czyszczący.

- Przy stosowaniu wieloskładnikowych środków czyszczących programy zmywania przebiegają prawidłowo nawet, gdy świecą wskaźniki braku nabtyszczacza lub soli specjalnej.
- Skuteczność działania nabtyszczacza zawartego w produktach wielofunkcyjnych jest ograniczona. Lepsze rezultaty można zazwyczaj uzyskać przez stosowanie dodatkowego nabtyszczacza.
- Stosować tabletki zapewniające lepszą skuteczność suszenia.

Napełnianie środkiem czyszczącym

1. Aby otworzyć pojemnik na środek czyszczący, należy nacisnąć zapadkę.
2. Wsypać środek czyszczący do suchego pojemnika na środek czyszczący.

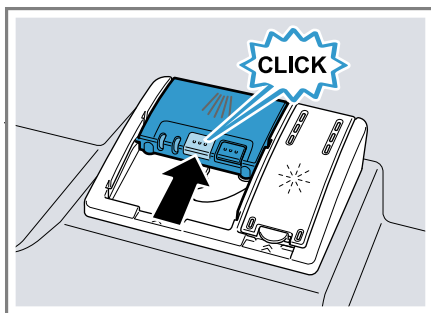


Jeżeli stosowane są tabletki, wystarczająca jest jedna tabletką. Wkładać tabletki poprzecznie. Jeżeli używany jest środek czyszczący w proszku lub w płynie, należy się stosować do wskazówek jego producenta dotyczących dozo-

wania środka i używać odpowiednich przegródek pojemnika na środek czyszczący.

Przy normalnym zabrudzeniu wystarczy 20 ml do 25 ml środka czyszczącego. W przypadku słabiej zabrudzonych naczyń wystarczy nieco mniejsza niż podana ilość środka czyszczącego.

3. Zamknąć pokrywę pojemnika na środek czyszczący.



- ✓ Pokrywa zostaje słyszalnie zablokowana.
- ✓ Pojemnik na środek czyszczący otwiera się automatycznie w odpowiednim momencie zależnie od programu. Środek czyszczący w proszku lub w płynie jest rozprowadzany w komorze zmywania i rozpuszczany. Tabletki wpadają do pojemnika na tabletki i rozpuszczając się dozują środek czyszczący. Nie wkładać żadnych przedmiotów do pojemnika na tabletki, aby nie zakłócać ich równomiernego rozpuszczania.

Naczynia

W zmywarce należy zmywać wyłącznie przystosowane do tego naczynia.

Wskazówka Ozdoby na szkle i przedmioty z aluminium lub srebra mogą wskutek zmywania tracić lub zmieniać kolor. Wrażliwe rodzaje szkła mogą po kilku zmywaniach mętnieć.

Uszkodzenia szkła i naczyń

Unikać uszkodzeń szkła i naczyń.

Przyczyna	Zalecenie
Wymienione niżej naczynia nie nadają się do zmywania w zmywarkach: <ul style="list-style-type: none"> ■ Sztućce i naczynia z drewna ■ Szkło dekoracyjne, naczynia artystyczne i antyczne ■ Przedmioty z tworzywa sztucznego nieodpornego na wysokie temperatury ■ Naczynia z miedzi i cyny ■ Naczynia zanieczyszczone popiołem, woskiem, smarem czy farbą ■ Bardzo małe naczynia 	Należy myć wyłącznie naczynia, które są oznaczone przez producenta jako przystosowane do mycia w zmywarkach.
Szkło i naczynia nie nadają się do zmywania w zmywarkach.	Należy myć wyłącznie szkło i naczynia, które są oznaczone przez producenta jako przystosowane do mycia w zmywarkach.

Przyczyna	Zalecenie
Skład chemiczny środka czyszczącego powoduje szkody.	Stosować środek czyszczący oznakowany przez producenta jako nieszkodliwy dla naczyń.
W zmywarkach do naczyń nie wolno stosować żrących, silnie zasadowych albo kwasowych środków czyszczących, szczególnie w ramach zastosowań gospodarczych lub przemysłowych, w połączeniu z aluminium.	Podczas stosowania żrących, silnie zasadowych albo silnie kwasowych środków czyszczących, szczególnie w ramach zastosowań gospodarczych lub przemysłowych, w zmywarce nie wolno umieszczać części wykonanych z aluminium
Temperatura wody programu jest za wysoka.	Wybrać program o niższej temperaturze. Szkło i sztućce należy wyjmować z urządzenia jak najszybciej po zakończeniu programu.

Wkładanie naczyń

W celu uzyskania optymalnej jakości zmywania i wykluczenia uszkodzeń urządzenia należy prawidłowo rozmieszczać przedmioty w zmywarce.

Rady

- Korzystanie ze zmywarki zamiast ręcznego zmywania zapewnia oszczędność energii i wody.
- Na naszej stronie można znaleźć bezpłatne wskazówki i przykłady skutecznego rozmieszczania przedmiotów w zmywarce.
- W celu zapewnienia oszczędności energii i wody należy w miarę możliwości napełniać urządzenie maksymalną podaną ilością nakryć normowanych.

→ "Dane techniczne", Strona 74

- Aby polepszyć jakość zmywania i suszenia, należy ustawiać przedmioty wypukłe lub wklęsłe ukośnie, aby mogła po nich spływać woda.



1. Usuwać z naczyń grubsze resztki potraw.
Przed umieszczeniem w zmywarce nie płuć naczyń pod bieżącą wodą, aby zapewnić oszczędność zasobów.
2. Przy wkładaniu naczyń należy uwzględnić następujące wskazówki:
 - Silnie zbrudzone naczynia, np. garnki, należy wkładać do dolnego kosza na naczynia. Uzyskany wynik zmywania jest lepszy ze względu na silny strumień wody.
 - W celu wykluczenia uszkodzeń naczyń należy je ustawiać stabilnie.
 - W celu wykluczenia zranień sztucce układać z czubkami i ostrzami skierowanymi w dół.
 - Naczynia rozmieszczać otworami skierowanymi w dół, aby nie gromadziła się w nich woda.
 - Nie blokować ramion spryskujących, muszą się one swobodnie obracać.
 - Nie wkładać małych części do pojemnika na tabletki i nie przykrywać go naczyniami, aby nie blokować pokrywy komory zmywania.



Wijmowanie naczyń

⚠ OSTRZEŻENIE **Niebezpieczeństwo zranienia!**

Gorące naczynia mogą powodować oparzenia skóry. Gorące naczynia są wrażliwe na uderzenia, mogą się stłuc i spowodować zranienie.

- ▶ Po zakończeniu programu poczekać, aż urządzenie ostygnie.

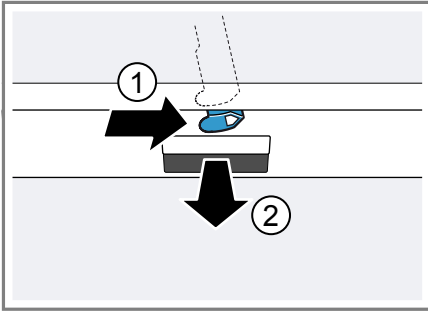
1. Aby wykluczyć spadanie na naczynia kropel wody, wyjmować je od dołu do góry.
2. Sprawdzić komorę zmywania i akcesoria pod kątem zanieczyszczeń i w razie potrzeby wyczyścić.
→ "Czyszczenie i pielęgnacja",
Strona 53

Podstawowy sposób obsługi

W tym miejscu można znaleźć najważniejsze informacje na temat obsługi swojego urządzenia.

Otwieranie drzwiczek urządzenia

1. Jeśli nie jest aktywne zabezpieczenie przed dziećmi¹, otworzyć drzwiczki.
2. Jeśli zabezpieczenie przed dziećmi¹ jest aktywne, nacisnąć wypust zabezpieczenia w prawo ① i otworzyć drzwiczki urządzenia ②.



Włączanie urządzenia

- ▶ Nacisnąć ①.
Jako program domyślny ustawiony jest program Eco 50°. Program Eco 50° jest programem minimalnie obciążającym środowisko, doskonale przystosowanym do mycia normalnie zabrudzonych naczyń. Jest to program najbardziej wydajny pod względem połączonego zużycia energii i wody dla tego typu naczyń, zgodny z rozporządzeniem UE w sprawie wymogów dotyczących ekoprojektu.

Jeżeli urządzenie nie będzie obsługiwane przez 15 minut, wyłączy się automatycznie.

Ustawianie programu

Aby dostosować cykl zmywania do stopnia zabrudzenia naczyń, należy ustawić odpowiednio dobrany program.

- ▶ Nacisnąć przycisk pasującego programu.
→ "Programy", Strona 23

Ustawianie funkcji dodatkowej

W celu uzupełnienia wybranego programu zmywania można wybierać funkcje dodatkowe.

Wskazówka Dostępne funkcje dodatkowe są zależne od wybranego programu.
→ "Programy", Strona 23

- ▶ Nacisnąć przycisk pasującej funkcji dodatkowej.
→ "Funkcje dodatkowe", Strona 26
- ✓ Funkcja dodatkowa jest ustawiona i miga przycisk funkcji dodatkowej.

Ustawianie czasu włączenia

Włączenie programu można opóźnić o maksymalnie 24 godziny.

1. Nacisnąć ⊖.
2. Nacisnąć — albo + odpowiednią ilość razy, aż wyświetlacz pokaże odpowiedni czas.

W zależności od ustawienia wskazania czasu moment zakończenia programu jest pokazany jako "programu jako "Koniec za"" (na przykład 3 godz. 25 min) lub jako "lub jako "Koniec o"." (na przykład o

¹ Zależnie od wyposażenia urządzenia

pl Podstawowy sposób obsługi

godz. 15:20). To ustawienie można zmieniać w menu ustawień podstawowych → *Strona 45*.

3. Aby uaktywnić wybrany czas włączenia, należy nacisnąć przycisk Start.

Rada: W celu anulowania ustawionego czasu włączenia naciskać przycisk Reset 3 sec. przez ok. 3 sekund.

Włączanie programu

- ▶ Nacisnąć Start.
- ✓ Na wyświetlaczu wyświetlone są informacje o programie.
- ✓ Program jest zakończony, gdy wyświetlacz pokazuje "Koniec".

Wskazówki

- Nie używać pojemnika na tabletkę jako uchwytu dla kosza górnego przy ewentualnym wkładaniu dodatkowych naczyń w trakcie programu zmywania. Grozi to kontaktem z rozpuszczoną częściowo tabletką.
- Biejący program można zmienić tylko przez jego przerwanie. → "*Anulowanie programu*", *Strona 44*
- Aby zapewnić oszczędność energii, zmywarka wyłącza się automatycznie w ciągu 1 minuty po zakończeniu programu. Jeżeli drzwiczki zostaną otwarte od razu po zakończeniu programu, urządzenie wyłączy się automatycznie po 4 sekundach.

Przerywanie programu

Wskazówka Przy otwieraniu drzwiczek nagrzanego urządzenia należy najpierw na kilka minut lekko przytknąć drzwiczki, a dopiero potem zamknąć je całkowicie. Wyklucza to powstanie ciśnienia we wnętrzu urządzenia i przypadkowe otwarcie drzwiczek.

1. Nacisnąć ①.
- ✓ Program zostaje zapisany, urządzenie wyłącza się.
2. Aby kontynuować program, nacisnąć ①.

Anulowanie programu

Aby zakończyć program wcześniej lub zmieniać rozpoczęty już program, należy przerwać program.

1. Otworzyć drzwiczki urządzenia.
2. Naciskać Reset 3 sec. przez ok. 3 sekund.
- ✓ Program zostaje przerwany i zakończony po upływie ok. 1 minuty.
- ✓ Wyświetlacz pokazuje "Program został przerwany.", a następnie "Koniec".

Wyświetlanie informacji o programie

Na wyświetlaczu można wyświetlać informacje o programach i funkcjach dodatkowych.

1. Nacisnąć ①.
2. Nacisnąć przycisk programu lub funkcji dodatkowej.

Wyłączanie urządzenia

1. Przestrzegać zasad bezpieczeństwa użytkowania → *Strona 13*.
2. Nacisnąć ①.

Rada: Naciśnięcie ① w czasie zmywania powoduje przerwanie bieżącego programu. Po włączeniu urządzenia program będzie automatycznie kontynuowany.

Ustawienia podstawowe

Użytkownik może dopasować urządzenie do swoich potrzeb.

Przegląd ustawień podstawowych

Ustawienia podstawowe są zależne od wyposażenia posiadanego urządzenia.

Ustawienie podstawowe	Wybór	Opis
Ustawienie czasu	00:00 - 24:00	Ustawianie aktualnej godziny. Ustawienie jest zależne od ustawionego formatu godziny.
Format czasu	12 h 24 h ¹	Ustawianie formatu godziny.
Wyświetlacz czasu	W godzinach Czas zegarowy ¹	Ustawianie wskazania czasu zakończenia programu. "programu jako "Koniec za"" pokazuje pozostający czas wykonywania programu, np. 3h 25min. "lub jako "Koniec o"." godziną zakończenia programu, np. godz. 15:20.
Sprache/Language	Patrz opcja wyboru na urządzeniu.	Ustawianie języka menu.
Twardość wody	0 - 50 13 - 16 średnio twarda ¹	Ustawianie twardości wody. → "Przegląd ustawień twardości wody", Strona 34
Dozowanie nabłyszczacza	0 - 6 5 ¹	Ustawianie ilości nabłyszczacza lub wyłączenie tej funkcji. → "Ustawić ilość nabłyszczacza", Strona 37
Ustawienie czujników	Standard ¹ Wrażliwe Bardzo wrażliwe	Ustawianie czujnika stopnia zabrudzenia wody. → "Czujniki", Strona 16
Ekstra suszenie	Włącz. Wyłącz. ¹	Włączanie i wyłączenie funkcji Ekstra Suszenie dla każdego zmywania. W celu uzyskania lepszej jakości suszenia w trakcie fazy płukania zwiększana jest temperatura. Może to nieznacznie przedłużyć czas trwania programu. Uważać na delikatne naczynia.

¹ Ustawienie fabryczne (może być różne zależnie od typu urządzenia)



Ustawienie podstawowe	Wybór	Opis
Podłączenie wody	Zimna woda ¹ Ciepła woda	Ustawianie przyłącza zimnej wody lub przyłącza ciepłej wody. Ustawienie urządzenia na ciepłą wodę zaleca się tylko, gdy ciepła woda pochodzi ze zoptymalizowanego energetycznie podgrzewacza wody oraz odpowiedniej instalacji, np. instalacji fotowoltaicznej z przewodem cyrkulacyjnym. Temperatura wody powinna wynosić co najmniej 40°C i maksymalnie 60°C.
Prognoza Eco	Włącz. Wyłącz. ¹	Włączanie lub wyłączanie ekoprognozy. Przy wyborze programu wyświetlacz pokazuje krótko średnie zużycie wody i energii.
Emotion Light	Włącz. ¹ Wyłącz.	Włączanie i wyłączanie oświetlenia wewnętrznego. Przy włączonym urządzeniu oświetlenie wewnętrzne włącza się automatycznie po otwarciu drzwiczek. Przy otwartych drzwiczkach oświetlenie wewnętrzne wyłącza się automatycznie po upływie 15 minut.
Wyświetlacz przedni	Włącz. ¹ Wyłącz.	Włączanie lub wyłączanie przedniego wyświetlacza.
Timelight	Włącz. ¹ Wyłącz.	Włączanie lub wyłączanie funkcji timeLight. Podczas wykonywania programu na podłodze poniżej drzwiczek urządzenia wyświetlane są informacje o stanie urządzenia. Projekcja wyświetlacza nie jest widoczna w przypadku wysuniętego do przodu cokołu lub zabudowania na podwyższeniu w jednej płaszczyźnie z frontami mebli.
Infolight	Włącz. ¹ Wyłącz.	Włączanie lub wyłączanie funkcji infoLight. Podczas wykonywania programu na podłodze pod drzwiczkami urządzenia widać punkt świetlny. Punkt świetlny nie jest widoczny w przypadku zabudowy urządzenia w pionie na jednej płaszczyźnie z frontem mebla. Gdy punkt świetlny miga, drzwiczki urządzenia nie są dokładnie zamknięte. Program jest zakończony, gdy na podłodze nie widać już punktu świetlnego.
Start programu	Eco 50°C ¹ Ostatnio wybrany program	Ustawianie programu domyślnego aktywnego po każdym włączeniu urządzenia.

¹ Ustawienie fabryczne (może być różne zależnie od typu urządzenia)


Ustawienie podstawowe	Wybór	Opis
Głośność sygnału	Kilkupoziomowa skala.	Ustawianie głośności sygnału zakończenia programu. Na poziomie 0 wszystkie dźwięki są wyłączone.
Głośność przycisków	Kilkupoziomowa skala	Ustawianie głośności sygnałów naciskania przycisków w trakcie obsługi. Na poziomie 0 wszystkie dźwięki przycisków są wyłączone.
Wi-Fi	Włącz. Wyłącz. ¹	Włączanie i wyłączenie bezprzewodowego połączenia sieciowego.
Zalogowanie do sieci	Ręcznie Autom./WPS	Zalogować urządzenie w sieci. Jeżeli router sieci domowej obsługuje funkcję WPS, urządzenie może się automatycznie zalogować w sieci. Możliwość ta jest dostępna tylko pod warunkiem, że aktywne jest ustawienie podstawowe "Wi-Fi".
Połącz z App	Start z +	Połączyć urządzenie z urządzeniem mobilnym. Możliwość ta jest dostępna tylko pod warunkiem, że aktywne jest ustawienie podstawowe "Wi-Fi" i urządzenie jest połączone z siecią.
Menedżer Energii	Połącz +	Połączyć urządzenie z domowym systemem zarządzania energią. Ta funkcja jest dostępna tylko, gdy urządzenie jest połączone z siecią i aplikacją Home Connect.
Powitanie	Włącz. ¹ Wyłącz.	Włączanie lub wyłączenie prezentacji logo przy włączaniu urządzenia.
Ustawienia fabryczne	Przywrócenie	Przywracanie ustawień fabrycznych. Muszą już być dokonane ustawienia konieczne przy pierwszym uruchomieniu urządzenia.

¹ Ustawienie fabryczne (może być różne zależnie od typu urządzenia)


Zmiana ustawień podstawowych


1. Otworzyć drzwiczki urządzenia.
2. Nacisnąć .
3. Naciskać  przez ok. 3 sekund, aby otworzyć menu ustawień podstawowych.
4. Nacisnąć > odpowiednią ilość razy, aż wyświetlacz pokaże żądane ustawienie.
5. Nacisnąć — lub + odpowiednią ilość razy, aż wyświetlacz pokaże odpowiednią wartość.

Możliwa jest zmiana różnych ustawień.

6. Naciskać przycisk  przez ok. 3 sekund, aby zapisać ustawienia.

Ustawianie godziny

1. Naciskać  przez ok. 3 sekund, aby otworzyć menu ustawień podstawowych.
2. Nacisnąć > odpowiednią ilość razy, aż wyświetlacz pokaże "Ustawienie czasu".

3. Nacisnąć — albo + odpowiednią ilość razy, aż wyświetlacz pokaże żądaną godzinę.
Dłuższe naciśnięcie — i + powoduje zmiany wartości ustawienia w krokach 10-minutowych.
4. Naciskać przycisk  przez ok. 3 sekund, aby zapisać ustawienia.

Home Connect

To urządzenie może się łączyć z siecią. Połączyć urządzenie z urządzeniem mobilnym, aby umożliwić sobie obsługiwanie jego funkcji przy użyciu aplikacji Home Connect, dostosowywanie jego ustawień podstawowych i monitorowanie jego aktualnego stanu.

Usługi Home Connect nie są dostępne we wszystkich krajach. Dostępność funkcji Home Connect jest uzależniona od dostępności usług Home Connect w kraju użytkownika. Informacje na ten temat można znaleźć na: www.home-connect.com.

Warunkiem korzystania z funkcji Home Connect jest skonfigurowanie połączenia z siecią domową (Wi-Fi¹) i aplikacją Home Connect.

Zależnie od wyposażenia urządzenie zapewnia różne możliwości łączenia z siecią domową:

- → *"Automatyczne łączenie urządzenia z siecią domową WLAN (Wi-Fi)", Strona 49*
- → *"Manualne łączenie urządzenia z siecią domową WLAN (Wi-Fi)", Strona 49*

Aplikacja Home Connect prowadzi użytkownika przez proces rejestracji. W celu dokonania ustawień należy

postępować zgodnie ze wskazówkami generowanymi przez aplikację Home Connect.

Rady

- Zastosować się do dołączonych dokumentów dotyczących funkcji Home Connect.
- Należy się też stosować do wskazówek wyświetlanych w aplikacji Home Connect.

Wskazówka Należy przestrzegać zasad bezpieczeństwa zawartych w niniejszej instrukcji obsługi i upewnić się, że będą one przestrzegane także w przypadku zdalnego sterowania urządzeniem za pośrednictwem aplikacji Home Connect.

→ *"Bezpieczeństwo", Strona 4*

Konfiguracja aplikacji

1. Zainstalować aplikację Home Connect w urządzeniu mobilnym.
2. Uruchomić aplikację i skonfigurować dostęp do systemu Home Connect.

Aplikacja Home Connect prowadzi użytkownika przez proces rejestracji.


¹ Wi-Fi jest zarejestrowanym znakiem towarowym firmy Wi-Fi Alliance.

Automatyczne łączenie urządzenia z siecią domową WLAN (Wi-Fi)

Jeżeli router obsługuje funkcję WPS, urządzenie może się automatycznie połączyć z siecią domową WLAN (Wi-Fi).

Warunki

- W routerze jest aktywna funkcja Wi-Fi.
- W miejscu ustawienie urządzenie jest w zasięgu domowej sieci WLAN (Wi-Fi).
- Aplikacja Home Connect jest zainstalowana w urządzeniu mobilnym.


1. Nacisnąć  na urządzeniu.
 2. Wykonywać instrukcje wyświetlane na wyświetlaczu tak długo, aż wyświetlacz pokaże "Naciśnij WPS na routerze".
- ✓ Urządzenie jest przez 2 minuty gotowe do automatycznego nawiązania połączenia z domową siecią WLAN (Wi-Fi).
3. Przez ten czas włączona jest funkcja WPS routera.
 - ✓ Gdy urządzenie jest połączone z domową siecią WLAN (Wi-Fi), wyświetlacz pokazuje "Zalogowanie w sieci Pomyślne" i "Połącz z App".
 - ✓ Jeżeli urządzenie nie jest połączone z domową siecią WLAN (Wi-Fi), wyświetlacz pokazuje "Zalogowanie w sieci Nieskuteczne".
4. Jeżeli wyświetlacz pokazuje "Zalogowanie w sieci Nieskuteczne", powtórzyć czynność.
 5. Nacisnąć **+**, aby połączyć urządzenie z aplikacją.
 6. Postępować zgodnie ze wskazówkami wyświetlanymi przez aplikację.
 - ✓ Gdy urządzenie jest połączone z aplikacją, wyświetlacz pokazuje "Zalogowanie w sieci Pomyślne".

- ✓ Jeżeli urządzenie nie jest połączone z aplikacją, wyświetlacz pokazuje "Zalogowanie w sieci Nieskuteczne".
7. Jeżeli urządzenie nie jest połączone z aplikacją, upewnić się, że urządzenie mobilne znajduje się w zasięgu domowej sieci WLAN (Wi-Fi) i powtórzyć czynność.
 8. Nacisnąć **+**, aby zamknąć menu logowania.

Manualne łączenie urządzenia z siecią domową WLAN (Wi-Fi)

Jeżeli router nie obsługuje funkcji WPS, urządzenie można połączyć z siecią domową WLAN (Wi-Fi) manualnie.

Warunki

- W routerze jest aktywna funkcja Wi-Fi.
 - W urządzeniu uaktywnione jest ustawienie podstawowe Wi-Fi → *Strona 47*.
 - W miejscu ustawienie urządzenie jest w zasięgu domowej sieci WLAN (Wi-Fi).
 - Aplikacja Home Connect jest zainstalowana w urządzeniu mobilnym.
1. Uruchomić aplikację Home Connect i postępować zgodnie z wyświetlanymi przez nią wskazówkami.
 2. Po wyświetleniu odpowiedniego polecenia w aplikacji nacisnąć przycisk  na urządzeniu i przytrzymać go przez ok. 3 sekund.
 3. Nacisnąć **>** odpowiednią ilość razy, aż wyświetlacz pokaże "Zalogowanie do sieci".
 4. Nacisnąć **—**, aby rozpocząć manualne logowanie w sieci.
 - ✓ Urządzenie tworzy na krótko własną sieć WLAN.

- ✓ Wyświetlacz pokazuje "Zalogowanie w sieci Ręcznie" i "SSID: Home-Connect", "Key: HomeConnect".
- 5. Potwierdzić monit aplikacji i postępować zgodnie z wyświetlanymi przez nią wskazówkami.
- ✓ Nawiązywanie połączenia może trwać do 1 minuty.
- ✓ Gdy urządzenie jest połączone z domową siecią WLAN (Wi-Fi), wyświetlacz pokazuje "Zalogowanie w sieci Pomyślne".
- ✓ Jeżeli urządzenie nie jest połączone z domową siecią WLAN (Wi-Fi), wyświetlacz pokazuje "Zalogowanie w sieci Nieskuteczne".
- 6. Jeżeli wyświetlacz pokazuje "Zalogowanie w sieci Nieskuteczne", powtórzyć czynność.
- 7. Nacisnąć +.
- ✓ Wyświetlacz pokazuje "Połącz z App".
- 8. Nacisnąć +, aby połączyć urządzenie z aplikacją.
 - Postępować zgodnie ze wskazówkami wyświetlanymi przez aplikację.
- ✓ Gdy urządzenie jest połączone z aplikacją, wyświetlacz pokazuje "Zalogowanie w sieci Pomyślne".
- ✓ Jeżeli urządzenie nie jest połączone z aplikacją, wyświetlacz pokazuje "Zalogowanie w sieci Nieskuteczne".
- 9. Jeżeli urządzenie nie jest połączone z aplikacją, upewnić się, że urządzenie mobilne znajduje się w zasięgu domowej sieci WLAN (Wi-Fi) i powtórzyć czynność.
- 10. Nacisnąć +, aby zamknąć menu logowania.

Rada: Proces logowania można przerywać naciskając Reset 3 sec. przez ok. 3 sekund.

Ustawienia Home Connect

Dostosować funkcję Home Connect do swoich potrzeb.

Ustawienia funkcji Home Connect można zmienić w ustawieniach podstawowych. Ustawienia wyświetlane na wyświetlaczu są zależne od tego, czy funkcja Home Connect została skonfigurowana i czy urządzenie jest połączone z siecią domową.


Zdalne włączanie

Za pośrednictwem aplikacji Home Connect można korzystać z następujących funkcji urządzenia przy użyciu urządzenia mobilnego.

Rada: W przypadku uruchomienia urządzenia przy użyciu znajdujących się na nim elementów obsługowych funkcja zdalnego włączania jest automatycznie dezaktywowana.

Aktywacja funkcji zdalnego włączania


Warunki

- Urządzenie jest połączone z domową siecią WLAN. → *Strona 48*
- Urządzenie jest połączone z aplikacją Home Connect.
- Ustawiony jest program. → *Strona 43*
- ▶ Nacisnąć .
- ✓ Wyświetlacz pokazuje "Zdalny start jest aktywny."

Wskazówka Otwarcie drzwiczek urządzenia powoduje automatyczną dezaktywację funkcji zdalnego włączania.

Dezaktywacja funkcji zdalnego włączania

Warunek: Aktywna jest funkcja zdalnego włączania. → *Strona 50*

- ▶ Nacisnąć .
- ✓ Wyświetlacz pokazuje "Zdalny start został wyłącz. Proszę ponownie aktywow. ".

Zdalna diagnostyka

Serwis może uzyskać dostęp do urządzenia za pośrednictwem funkcji diagnostyki zdalnej, jeżeli użytkownik zwróci się do serwisu z odpowiednim wnioskiem, urządzenie jest połączone z Home Connect serwerem, a funkcja zdalnej diagnostyki jest dostępna w kraju użytkownika urządzenia.



Rada: Szczegółowe informacje oraz wskazówki na temat dostępności zdalnej diagnostyki w danym kraju można znaleźć w zakładce Serwis/ Wsparcie techniczne na lokalnej stronie internetowej: www.home-connect.com

System zarządzania energią

Urządzenie można połączyć domowym systemem zarządzania energią. System zarządzania energią zarządza prądem pochodzącym z konwencjonalnych i alternatywnych źródeł energii, np. z instalacji fotowoltaicznej. Jeżeli dostępne alternatywne źródła energii wyprodukowały w ustawionym czasie dostateczną ilość prądu, system zarządzania energią uruchamia urządzenie. Jeżeli dostępne alternatywne źródła energii nie wyprodukowały w dostatecznej ilości prądu, urządzenie zostanie uruchomione później w obrębie ustawionego czasu przy użyciu prądu pochodzącego z konwencjonalnych źródeł energii. Dalsze informacje oraz wymagania systemowe dotyczące korzystania z systemu zarządzania energią można znaleźć na stronie Home Connect.


Łączenie systemu zarządzania energią z systemem budynku

Warunki



- Urządzenie jest połączone z domową siecią WLAN. → *Strona 48*
 - Urządzenie jest połączone z aplikacją Home Connect.
 - Funkcja łączenia z domowym systemem zarządzania energią jest uaktywniona. Zapoznać się z instrukcją obsługi domowego systemu zarządzania energią.
1. Naciskać  przez ok. 3 sekund, aby otworzyć menu ustawień podstawowych.
 2. Nacisnąć > odpowiednią ilość razy, aż wyświetlacz pokaże "Menedżer Energii".
 3. Nacisnąć +, aby nawiązać połączenie.
 4. W ciągu następnych 2 minut połączyć urządzenie z domowym systemem zarządzania energią.
 - ✓ Gdy urządzenie jest połączone z domowym systemem zarządzania energią, wyświetlacz pokazuje "Zalogowanie w sieci Pomyślne".
 - ✓ Gdy urządzenie nie jest połączone z domowym systemem zarządzania energią, wyświetlacz pokazuje "Zalogowanie w sieci Nieskuteczne".
 5. Gdy wyświetlacz pokaże "Zalogowanie w sieci Nieskuteczne", ponownie nacisnąć +.
 6. Naciskać  przez 3 sekundy, aby zamknąć menu ustawień podstawowych.

Aktywowanie systemu zarządzania energią

Warunki

- System zarządzania energią jest połączony z systemem domowym.
→ *Strona 51*
- Ustawiony jest program.
→ *Strona 43*
- Został ustawiony określony czas.
→ *Strona 43*
- ▶ Nacisnąć .
- ✓ Wyświetlacz pokazuje "FlexStart".
- ✓ System zarządzania energią ma dostęp do urządzenia i może je uruchamiać w ustawionym przedziale czasowym.
- ✓ Jeżeli system zarządzania energią uruchomił program wcześniej, wskazanie czasu "programu jako "Koniec za"/"lub jako "Koniec o". na wyświetlaczu jest aktualizowane.

Odłączanie systemu zarządzania energią od systemu budynku

1. Nacisnąć  przez ok. 3 sekund, aby otworzyć menu ustawień podstawowych.
2. Nacisnąć > odpowiednią ilość razy, aż wyświetlacz pokaże "Menedżer Energii".
3. Nacisnąć +, aby przerwać połączenie.
4. Nacisnąć  przez 3 sekundy, aby zamknąć menu ustawień podstawowych.

Ochrona danych

Należy się zapoznać z informacjami dotyczącymi ochrony danych. Podczas pierwszego łączenia urządzenia z posiadającą dostęp do Internetu siecią domową urządzenie

przesyła do serwera Home Connect następujące kategorie danych (pierwsza rejestracja):

- Jednoznaczny identyfikator urządzenia (złożony z kluczy urządzenia i adresu MAC zintegrowanego modułu telekomunikacyjnego Wi-Fi).
- Certyfikat bezpieczeństwa modułu telekomunikacyjnego Wi-Fi (w celu informatycznego zabezpieczenia połączenia).
- Aktualna wersja oprogramowania oraz wersja osprzętu urządzenia AGD.
- Status ewentualnego przeprowadzonego wcześniej przywrócenia ustawień fabrycznych.

Pierwsza rejestracja wstępnie konfiguruje funkcje Home Connect i jest wymagana dopiero, gdy użytkownik zamierza po raz pierwszy skorzystać z funkcji Home Connect.

Wskazówka Należy pamiętać, że funkcje Home Connect są dostępne tylko w połączeniu z aplikacją Home Connect. Informacje dotyczące ochrony danych osobowych można wyświetlać w aplikacji Home Connect.

Deklaracja zgodności

Firma BSH Hausgeräte GmbH oświadcza niniejszym, że urządzenie obsługujące funkcję Home Connect w sposób zgodny z podstawowymi wymogami i innymi obowiązującymi przepisami dyrektywy 2014/53/EU. Pełny tekst deklaracji zgodności RED jest dostępny w Internecie pod adresem www.siemens-home.bsh-group.com na stronie poświęconej urządzeniu w zakładce zawierającej dokumenty dodatkowe.



Pasma 2,4 GHz: 100 mW maks.

Pasma 5 GHz: 100 mW maks.



BE	BG	CZ	DK	DE	EE	IE	EL
ES	FR	HR	IT	CY	LV	LT	LU
HU	MT	NL	AT	PL	PT	RO	SI
SK	FI	SE	UK	NO	CH	TR	

Sieć bezprzewodowa 5 GHz (Wi-Fi): wyłącznie do użytku wewnątrz pomieszczeń.

Czyszczenie i pielęgnacja

Aby urządzenie długo zachowało sprawność, należy je starannie czyścić i pielęgnować.

Czyszczenie komory zmywania

⚠ OSTRZEŻENIE

Zagrożenie uszkodzeniem zdrowia!

Używanie środków czyszczących zawierających chlor może spowodować szkody na zdrowiu.

- ▶ Nigdy nie używać środków czyszczących zawierających chlor.
1. Usunąć większe zanieczyszczenia we wnętrzu wilgotną ściereczką.
 2. Napełnić pojemnik na środek czyszczący środkiem czyszczącym.
 3. Wybrać program o najwyższej temperaturze.
→ "Programy", Strona 23
 4. Włączyć program bez naczyń.
→ Strona 44

Samoczyszcząca komora zmywania¹

W celu usunięcia osadów urządzenie przeprowadza w regularnych odstępach czasu procedurę samooczyszczania komory wewnętrznej.

Przebieg programu samooczyszczania jest automatycznie adaptowany, np. przez krótkie zwiększenie temperatury. Może to zwiększyć parametry zużycia mediów, np. wody i prądu. Jeżeli wewnątrz urządzenia nie oczyszcza się samoczynnie w dostatecznym stopniu i powstają osady, należy uwzględnić następujące informacje:
→ "Czyszczenie komory zmywania", Strona 53.

Środki czyszczące

Do czyszczenia urządzenia używać tylko przystosowanych do tego celu środków czyszczących.

→ "Bezpieczne użytkowanie", Strona 13

¹ Zależnie od wyposażenia urządzenia

Przydatne wskazówki dotyczące pielęgnacji urządzenia

Stosowanie się do wskazówek dotyczących pielęgnacji urządzenia zapewni jego długie sprawne działanie.

Czynność	Zaletą
Wycierać regularnie uszczelki drzwiczek, front zmywarki i panel obsługowy wilgotną ściereczką z płynem do zmywania naczyń.	Części urządzenia pozostają czyste i higieniczne.
Jeżeli urządzenie nie będzie przez dłuższy czas używane, pozostawić drzwiczki lekko uchylone.	Eliminuje to nieprzyjemne zapachy.

Czyszczenie zmywarki ¹

Osady, np. w postaci tłuszczów i kamienia, mogą powodować zakłócenia pracy urządzenia. Aby uniknąć zakłóceń i wyeliminować nieprzyjemne zapachy, zalecamy regularne czyszczenie zmywarki.


Czyszczenie zmywarki to najlepszy program do czyszczenia urządzenia przy użyciu ogólnie dostępnych środków pielęgnacyjnych.

Jeżeli na panelu obsługowym świeci Czyszczenie zmywarki lub na wyświetlaczu zostanie wyświetlony odpowiednio monit, należy wykonać bez naczyń program Czyszczenie zmywarki. Po przeprowadzeniu pielęgnacji urządzenia wskazanie gaśnie. Jeśli urządzenie nie posiada funkcji przypominania, należy postępować zgodnie ze wskazówkami podanymi na opakowaniu środka pielęgnacyjnego.

Wykonać program Czyszczenie zmywarki

Jeżeli na panelu obsługowym świeci wskaźnik Czyszczenie zmywarki lub na wyświetlaczu zostanie wyświetlony odpowiednio monit, należy wykonać program Czyszczenie zmywarki.

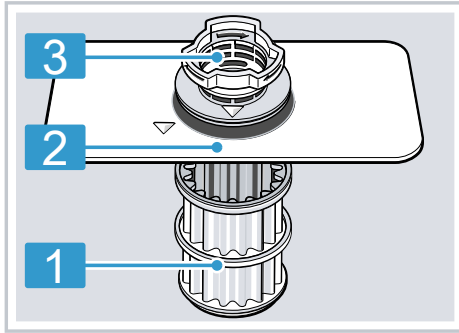
Wskazówki

- Wykonać program Czyszczenie zmywarki bez naczyń.
 - Używać wyłącznie specjalnego środka do pielęgnacji zmywarek, nie stosować żadnego środka czyszczącego do zmywarek. Przestrzegać wskazówek producenta.
 - Uważać, by w komorze zmywania urządzenia nie znalazły się żadne aluminiowe przedmioty.
 - Jeżeli program Czyszczenie zmywarki nie został wykonany po 3 zmywaniach, wskaźnik Czyszczenie zmywarki znika samoczynnie.
 - Postępować zgodnie z zasadami bezpieczeństwa oraz sposobami użycia podanymi na opakowaniach środków pielęgnacyjnych.
1. Usunąć większe zanieczyszczenia we wnętrzu wilgotną ściereczką.
 2. Wyczyścić filtry.
 3. Umieścić środek pielęgnacyjny w urządzeniu.
 4. Nacisnąć .
 5. Nacisnąć Start.
- ✓ Przeprowadzana jest pielęgnacja urządzenia.
 - ✓ Po zakończeniu pielęgnacji urządzenia gaśnie wskaźnik Czyszczenie zmywarki.

¹ Zależnie od wyposażenia urządzenia

System filtrujący

System filtrujący filtruje z obiegu zmywarki większe zanieczyszczenia.

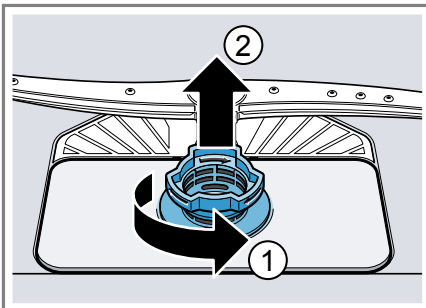


- | | |
|---|---------------|
| 1 | mikrofiltra |
| 2 | Filtr drobny |
| 3 | Filtr zgrubny |

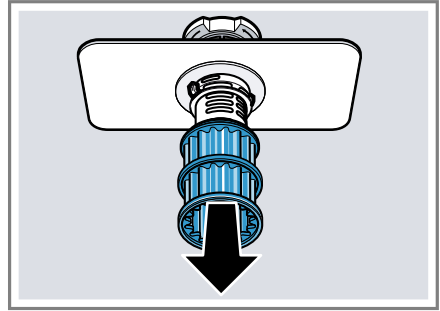
Czyszczenie filtrów

Zanieczyszczenia pochodzące z wody użytej do zmywania mogą zatykać filtry.

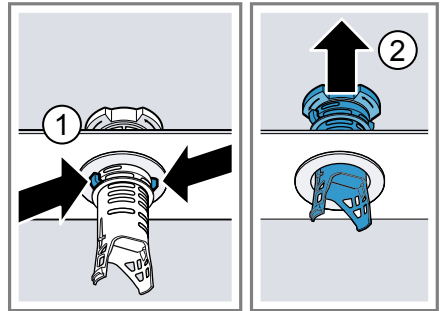
- Po każdym zmywaniu należy kontrolować filtry pod kątem odfiltrowanych resztek.
- Obrócić filtr zgrubny w kierunku przeciwnym do kierunku ruchu wskazówek zegara ① i wyjąć system filtrujący ②.
 - Uważać, by do komory pompy nie wpadły żadne ciała obce.



- Zdjąć mikrofiltr pociągając go w dół.



- Ścisnąć zatrzaski ① i wyjąć do góry filtr zgrubny ②.

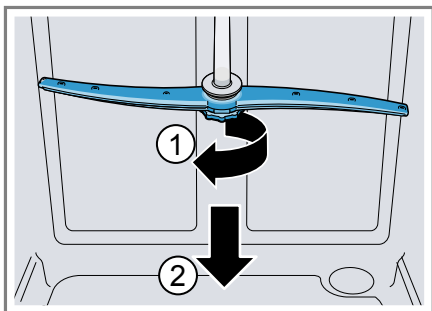


- Umyć filtry pod bieżącą wodą. Starannie wyczyścić krawędź pomiędzy filtrem zgrubnym i filtrem drobnym.
- Zmontować system filtrujący. Zwrócić uwagę, czy zostały zablokowane zaczepy filtra zgrubnego.
- Włożyć system filtrujący do urządzenia i obrócić filtr zgrubny w kierunku ruchu wskazówek zegara. Uważać, by strzałki znalazły się na przeciwko siebie.

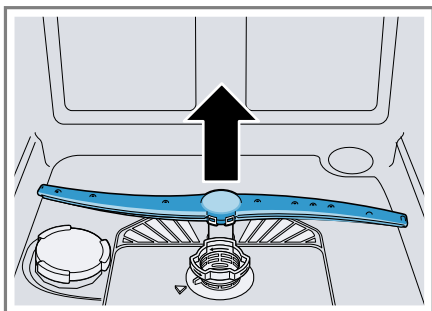
Czyszczenie ramion spryskujących

Kamień i zanieczyszczenia pochodzące z wody do zmywania mogą zablokować dysze i łożyska ramion spryskujących. Ramiona spryskujące należy czyścić regularnie.

1. Odkręcić górne ramię spryskujące
① zdjąć je do dołu ②.



2. Wyciągnąć dolne ramię spryskujące do góry.



3. Pod bieżącą wodą sprawdzić dysze wylotowe ramion spryskujących pod kątem niedrożności, w razie potrzeby usunąć ciała obce.
4. Założyć dolne ramię spryskujące.
✓ Ramię spryskujące zostaje słyszalnie zablokowane.
5. Założyć i przykręcić górne ramię spryskujące.

Usuwanie usterek

Mniejsze usterek urządzenia można usuwać samodzielnie. Przed skontaktowaniem się z serwisem należy się zapoznać z informacjami na temat samodzielnego usuwania usterek. Pozwoli to unikać niepotrzebnych kosztów.

OSTRZEŻENIE

Niebezpieczeństwo porażenia prądem!

Nieprawidłowo przeprowadzane naprawy stanowią poważne zagrożenie.

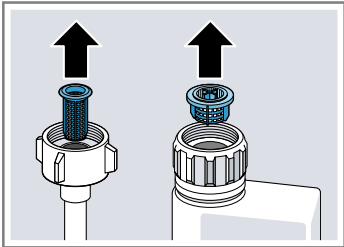
- ▶ Naprawy urządzenia mogą być wykonywane wyłącznie przez wykwalifikowany personel.
- ▶ Do naprawy urządzenia należy używać wyłącznie oryginalnych części zamiennych.
- ▶ W przypadku uszkodzenia przewodu zasilającego tego urządzenia należy go wymienić na specjalny przewód przyłączeniowy dostępny u producenta lub w jego serwisie.

Bezpieczeństwo urządzenia

Usterka	Przyczyna	Usuwanie usterek
Nie można otworzyć drzwiczek urządzenia lub jest to możliwe tylko z użyciem siły.	Zabezpieczenie przed dziećmi jest aktywne.	▶ Otworzyć drzwiczki urządzenia. → <i>Strona 43</i>

Kod błędu / informacja o błędzie / sygnał

Usterka	Przyczyna	Usuwanie usterek
Świeci E:07.	Otwór ssący zmywarka na zeolitu jest zakryty przez przedmiot.	▶ Naczynia należy rozmieszczać w urządzeniu tak, by otwór ssący zbiornika zeolitu → <i>Strona 19</i> nie był zakryty.
Świeci E:12.	Element grzejny jest pokryty kamieniem.	1. Odkamienić urządzenie. 2. Używać urządzenia ze zmiękczaczem wody → <i>Strona 34</i> .
Świeci E:14.	Aktywny system ochrony wody.	1. Zamknąć zawór wody. 2. Wezwać serwis → <i>Strona 73</i> .
Świeci E:15.	Aktywny system ochrony wody.	1. Zamknąć zawór wody. 2. Wezwać serwis → <i>Strona 73</i> .
Świeci E:16.	Do urządzenia ciągle napływa woda.	1. Zamknąć zawór wody. 2. Wezwać serwis → <i>Strona 73</i> .
Świeci E:18 lub wskaźnik dopływu wody.	Wąż dopływowy wody jest załamany.	▶ Ułożyć wąż dopływowy wody bez załamania.
	Zakręcony zawór wody.	▶ Otworzyć zawór wody.

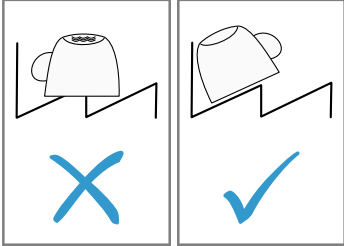
Usterka	Przyczyna	Usuwanie usterek
Świeci E:18 lub wskaźnik dopływu wody.	Zawór wody jest zakleszczony lub pokryty kamieniem.	<ul style="list-style-type: none"> ▶ Otworzyć zawór wody. Natężenie przepływu wody przy otwartym dopływie musi wynosić przynajmniej 10 l/min.
	Zatkany filtr w węży dopływowej wody.	<ol style="list-style-type: none"> 1. Wyłączyć urządzenie. 2. Odłączyć wtyczkę urządzenia od gniazda sieciowego. 3. Zakręcić zawór wody. 4. Odkręcić króciec przyłącza wody. 5. Wyjąć filtr z węży dopływowej wody
		
		<ol style="list-style-type: none"> 6. Wyczyścić filtr. 7. Włożyć filtr do węży dopływowej wody. 8. Przykręcić króciec przyłącza wody. 9. Sprawdzić szczelność przyłącza wody. 10. Zapewnić zasilanie prądem. 11. Włączyć urządzenie.
Świeci E:22. ¹	Filtry są zanieczyszczone lub zatkane.	<ul style="list-style-type: none"> ▶ Wyczyścić filtry. → "Czyszczenie filtrów", Strona 55
Świeci E:24.	Zatkany lub załamany węży odpływowej wody.	<ol style="list-style-type: none"> 1. Węży odpływowej należy ułożyć bez załamania. 2. Usunąć resztki.
	Złącze syfonu jest jeszcze zamknięte.	<ul style="list-style-type: none"> ▶ Sprawdzić złącze syfonu, w razie potrzeby otworzyć.
	Poluzowana osłona pompy odpływowej.	<ul style="list-style-type: none"> ▶ Prawidłowo zablokować osłonę pompy odpływowej → Strona 71.

¹ Zależnie od wyposażenia urządzenia

Usterka	Przyczyna	Usuwanie usterek
Świeci E:25.	Pompa odpływowa jest za- blokowana.	▶ Wyczyścić pompę odpływową. → "Wyczyścić pompę odpływową", Strona 71
	Poluzowana osłona pompy odpływowej	▶ Prawidłowo zablokować osłonę pompy odpływowej → Strona 71.
Świeci E:27.	Za niskie napięcie sieciowe.	Nie jest to wada ani usterka urządze- nia. 1. Wezwać elektryka. 2. Zlecić elektrykowi sprawdzenie na- pięcia i instalacji elektrycznej.
Na wyświetlaczu widać inny kod błędu. E:01 do E:30	Wystąpiła usterka technicz- na.	1. Nacisnąć ①. 2. Odłączyć wtyczkę urządzenia od gniazda sieciowego lub wyłączyć bezpiecznik. 3. Odczekać co najmniej 2 minuty. 4. Podłączyć wtyczkę przewodu sie- ciowego urządzenia do gniazda al- bo włączyć bezpiecznik. 5. Włączyć urządzenie. 6. Jeżeli problem wystąpił ponownie: – Nacisnąć ①. – Zamknąć zawór wody. – Odłączyć wtyczkę urządzenia od gniazda sieciowego. – Skontaktować się z serwisem → Strona 73, podając kod błędu.

Jakość zmywania

Usterka	Przyczyna	Usuwanie usterek
Naczynia nie są wysuszone.	Nie użyto nablyszczacza al- bo ustawiono za niską daw- kę.	1. Uzpełnić nablyszczacz → Strona 36. 2. Ustawić dawkę nablyszczacza. → "Ustawić ilość nablyszczacza", Strona 37
	Wybrany program nie obej- muje fazy suszenia	▶ Wybrać program z fazą suszenia.
	Woda gromadzi się we wglę- bieniach naczyń lub sztuk- ców.	▶ Jeżeli to możliwe, ustawiać naczy- nia ukośnie.

Usterka	Przyczyna	Usuwanie usterek
Naczynia nie są wysuszone.		
	Zła skuteczność suszenia zastosowanego kompaktowego produktu czyszczącego.	<ol style="list-style-type: none"> 1. Stosować nablyszczacz zapewniający lepszą skuteczność suszenia. 2. Zastosować wieloskładnikowy środek czyszczący o lepszej skuteczności suszenia.
	Nie została aktywowana opcja Ekstra Suszenie w celu poprawy jakości suszenia.	<ul style="list-style-type: none"> ▶ Uaktywnić funkcję Ekstra Suszenie → <i>Strona 45</i>.
	Naczynia zostały wyjęte za wcześnie lub proces suszenia nie był jeszcze zakończony.	<ol style="list-style-type: none"> 1. Zaczekać, aż program zostanie zakończony. 2. Wyjąć naczynia dopiero 30 minut po zakończeniu programu.
	Użyty nablyszczacz zapewnia ograniczoną jakość suszenia.	<ul style="list-style-type: none"> ▶ Zastosować markowy nablyszczacz. <p>Produkty ekologiczne mogą posiadać ograniczoną skuteczność.</p>
Naczynia z tworzywa sztucznego nie są suche.	To nie jest usterka. Tworzywo sztuczne odznacza się niższą zdolnością kumulowania ciepła i gorzej się suszy.	<ul style="list-style-type: none"> ▶ Brak środków zaradczych.
Sztućce nie są suche.	Niekorzystnie poukładane sztućce w koszu lub szufladzie na sztućce.	<ol style="list-style-type: none"> 1. Prawidłowo rozmieścić sztućce. → <i>"Wkładanie naczyń", Strona 41</i> 2. Sztućce układać w miarę możliwości pojedynczo. 3. Unikać kontaktu między mytymi przedmiotami.

Usterka	Przyczyna	Usuwanie usterek
Wewnętrzne boki urządzenia są mokre po zmywaniu.	To nie jest usterka. W ramach funkcji suszenia kondensacyjnego krople wody w komorze zmywania są uwarunkowane fizycznie i korzystne. Wilgotne powietrze skrapla się na ścianach wewnętrznych zmywarki, a woda spływa i zostaje odpompowana.	Nie jest konieczne żadne działanie.
Resztki potraw na naczyniach.	Za ciasno ułożone naczynia.	<ol style="list-style-type: none"> 1. Rozmieścić naczynia tak, by było między nimi dość wolnego miejsca. Strumienie wody muszą docierać do powierzchni naczyń. 2. Unikać kontaktu między mytymi przedmiotami.
	Kosz na naczynia jest przepełniony.	<ol style="list-style-type: none"> 1. Rozmieścić naczynia tak, by było między nimi dość wolnego miejsca. Strumienie wody muszą docierać do powierzchni naczyń. 2. Unikać kontaktu między mytymi przedmiotami.
	Ruch obrotowy ramienia spryskującego jest zablokowany.	▶ Rozmieścić naczynia w sposób niezakłócający ruchu obrotowego ramienia spryskującego.
	Dysze ramion spryskujących są zatkane.	▶ Wyczyścić ramiona spryskujące → <i>Strona 56</i> .
	Filtry są zanieczyszczone.	▶ Wyczyścić filtry. → <i>"Czyszczenie filtrów", Strona 55</i>
	Filtry są osadzone filtry i/lub nie są poprawnie zablokowane.	<ol style="list-style-type: none"> 1. Prawidłowo włożyć filtry. → <i>"System filtrujący", Strona 55</i> 2. Zablokować filtry.
	Wybrano za słaby program zmywania.	<ul style="list-style-type: none"> ▶ Wybrać intensywniejszy program zmywania. ▶ Dopasować czułość systemu czujnikowego. → <i>"Czujniki", Strona 16</i>
	Naczynia zostały zbyt dokładnie oczyszczone. System czujnikowy wybrał mniej	▶ Usuwać z naczyń tylko większe resztki potraw, nie pukać naczyń przed włożeniem do zmywarki.

Usterka	Przyczyna	Usuwanie usterek
Resztki potraw na naczyniach.	intensywny. Trudne zabrudzenia nie dają się częściowo usunąć.	<ul style="list-style-type: none"> ▶ Dopasować czułość systemu czujnikowego. → <i>"Czujniki", Strona 16</i>
	Wysokie, wąskie szkła nie są dostatecznie wypłukiwane w rogach zmywarki.	<ul style="list-style-type: none"> ▶ Nie układać wysokich, wąskich naczyń zbyt ukośnie i nie ustawiać ich w narożnikach zmywarki.
	Górny kosz na naczynia nie jest ustawiony na tej samej wysokości po lewej i prawej stronie.	<ul style="list-style-type: none"> ▶ Ustawić górny kosz na naczynia na tej samej wysokości po lewej i prawej stronie. → <i>"Górny kosz na naczynia", Strona 27</i>
Pozostałości środka czyszczącego w urządzeniu	Pokrywa zbiornika na środek czyszczący jest zablokowana przez naczynia i nie otwiera się.	<ol style="list-style-type: none"> 1. Rozmieszczać naczynia w górnym koszu na naczynia tak, by pojemnik na tabletki nie był blokowany przez naczynia. → <i>"Wkładanie naczyń", Strona 41</i> Naczynia blokują pokrywę zbiornika na środek czyszczący. 2. Nie umieszczać naczyń ani odświeżaczy do zmywarek w pojemniku na tabletki.
	Pokrywa zbiornika na środek czyszczący jest zablokowana przez tabletkę i nie otwiera się.	<ul style="list-style-type: none"> ▶ Wkładać tabletki do zbiornika na środek czyszczący poprzecznie, nie pionowo.
	Użyto tabletki w programie przyspieszonym lub skróconym. Nie upłynął czas potrzebny do rozpuszczenia tabletki.	<ul style="list-style-type: none"> ▶ Wybrać intensywniejszy program albo użyć środka czyszczącego w proszku → <i>Strona 38</i>.
	Skuteczność czyszczenia i zdolność rozpuszczenia się produktu przedłuża się przy dłuższym przechowywaniu produktu lub środek czyszczący jest mocno zbrzydlony.	<ul style="list-style-type: none"> ▶ Zmienić środek czyszczący → <i>Strona 38</i>.

Usterka	Przyczyna	Usuwanie usterek
Plamy wodne na przedmiotach z tworzywa sztucznego.	Ze względu na prawa fizyki nie można zapobiec tworzeniu się kropli wody na powierzchniach z tworzywa sztucznego. Po wysuszeniu widoczne są plamy z wody.	<ul style="list-style-type: none"> ▶ Wybrać intensywniejszy program. ▶ Ustawiać naczynia ukośnie. → "Wkładanie naczyń", Strona 41 ▶ Zastosować nabłyszczacz. → "Nabłyszczacz", Strona 36 ▶ Ustawić zmiękczacze wody na wyższą wartość. → "Ustawianie zmiękczacza", Strona 34
Naloty, które można zetrzeć lub które rozpuszczają się w wodzie, we wnętrzu urządzenia lub na drzwiczkach.	Osadzają się składniki środka czyszczącego. Takich osadów nie można zwykle usunąć chemicznie.	<ul style="list-style-type: none"> ▶ Zmienić środek czyszczący → Strona 38. ▶ Wyczyścić urządzenie mechanicznie.
	We wnętrzu urządzenia odkłada się biały osad.	<ol style="list-style-type: none"> 1. Prawidłowo ustawić zmiękczacze wody. → "Ustawianie zmiękczacza", Strona 34 W większości przypadków konieczne jest zwiększenie wartości ustawienia. 2. W razie potrzeby zmienić środek czyszczący.
	Zbiornik na sól specjalną nie jest zakręcony.	<ul style="list-style-type: none"> ▶ Zakręcić zbiornik na sól specjalną.
Białe, trudne do usunięcia naloty na naczyniach, we wnętrzu lub na drzwiczkach urządzenia.	Osadzają się składniki środka czyszczącego. Takich osadów nie można zwykle usunąć chemicznie.	<ul style="list-style-type: none"> ▶ Zmienić środek czyszczący → Strona 38. ▶ Wyczyścić urządzenie mechanicznie.
	Źle ustawiony przedział twardości wody lub twardość wody powyżej 50 °dH (8,9 mmol/l).	<ul style="list-style-type: none"> ▶ Ustawić zmiękczacze wody → Strona 33 na odpowiednią twardość wody albo uzupełnić sól specjalną.
	Środki czyszczące typu 3w1, bio i eko nie są wystarczająco skuteczne.	<ul style="list-style-type: none"> ▶ Ustawić zmiękczacze wody → Strona 33 na odpowiednią twardość wody i użyć dodatkowych środków (markowych środków czyszczących, soli specjalnej, nabłyszczacza).

Usterka	Przyczyna	Usuwanie usterek
Białe, trudne do usunięcia naloty na naczyńiach, we wnętrzu lub na drzwiczkach urządzenia.	Za mała dawka środka czyszczącego.	▶ Zwiększyć dawkę środka czyszczącego lub zmienić środek czyszczący → <i>Strona 38</i> .
	Wybrano za słaby program zmywania.	▶ Wybrać intensywniejszy program zmywania. ▶ Dopasować czułość systemu czujnikowego. → <i>"Czujniki"</i> , <i>Strona 16</i>
Pozostałości po herbacie lub szmince na naczyńiach.	Za niska temperatura zmywania.	▶ Wybrać program o wyższej temperaturze zmywania.
	Za mała dawka środka czyszczącego lub nieodpowiedni środek czyszczący.	▶ Używać odpowiedniego środka czyszczącego → <i>Strona 38</i> i dozować go zgodnie ze wskazówkami producenta.
	Naczynia zostały zbyt dokładnie oczyszczone. System czujnikowy wybrał mniej intensywny. Trudne zabrudzenia nie dają się częściowo usunąć.	▶ Usuwać z naczyń tylko większe resztki potraw, nie płukać naczyń przed włożeniem do zmywarki. ▶ Dopasować czułość systemu czujnikowego. → <i>"Czujniki"</i> , <i>Strona 16</i>
Kolorowe (niebieskie, żółte, brązowe), trudne lub niemożliwe do usunięcia naloty we wnętrzu urządzenia lub na naczyńiach ze stali szlachetnej.	Takie osady są tworzone przez substancje zawarte w warzywach (kapuście, selerze, ziemniakach, makaronie itd.) lub wodzie wodociągowej (mangan).	▶ Wyczyścić urządzenie. Takie osady można usuwać przez czyszczenie mechaniczne → <i>Strona 53</i> lub przy użyciu środka do czyszczenia zmywarek. Osady te nie dają się zawsze całkowicie usunąć, ale nie są szkodliwe dla zdrowia.
	Takie osady są tworzone przez składniki metaliczne na naczyńiach srebrnych lub aluminiowych.	▶ Wyczyścić urządzenie. Takie osady można usuwać przez czyszczenie mechaniczne → <i>Strona 53</i> lub przy użyciu środka do czyszczenia zmywarek. Osady te nie dają się zawsze całkowicie usunąć, ale nie są szkodliwe dla zdrowia.

Usterka	Przyczyna	Usuwanie usterek
Kolorowe (żółte, pomarańczowe, brązowe), łatwe do usunięcia osady we wnętrzu urządzenia (przede wszystkim przy dnie komory).	Takie osady tworzone są przez substancje zawarte w resztkach potraw i wodzie wodociągowej (kamień), są "mydlane".	<ol style="list-style-type: none"> 1. Sprawdzić ustawienie zmiękczacza wody. → "Ustawianie zmiękczacza", Strona 34 2. Wsypać sól specjalną. → "Napełnianie zbiornika solą specjalną", Strona 34 3. Jeżeli używane są wieloskładnikowe środki czyszczące (tabletki), należy aktywować zmiękczacza wody. Środki czyszczące stosować zgodnie ze wskazówkami. → "Wskazówki dotyczące środków czyszczących", Strona 39
Przebarwione części z tworzywa sztucznego we wnętrzu urządzenia.	Wewnętrzne części urządzenia wykonane z tworzywa sztucznego mogą się przebarwić w trakcie użytkowania zmywarki.	▶ Takie przebarwienia mogą występować, ale nie mają ujemnego wpływu na działanie urządzenia.
Przebarwione części z tworzywa sztucznego.	Za niska temperatura zmywania. Naczynia zostały zbyt dokładnie oczyszczone. System czujnikowy wybrał mniej intensywny. Trudne zabrudzenia nie dają się częściowo usunąć.	<ul style="list-style-type: none"> ▶ Wybrać program o wyższej temperaturze zmywania. ▶ Usuwać z naczyń tylko większe resztki potraw, nie płukać naczyń przed włożeniem do zmywarki. ▶ Dopasować czułość systemu czujnikowego. → "Czujniki", Strona 16
Możliwe do usunięcia smugi na szkłe, szkłe metalizowanym i sztućcach.	Za duża ilość nabłyszczacza.	▶ Ustawić dozownik nabłyszczacza na niższy poziom. → "Ustawić ilość nabłyszczacza", Strona 37
	Brak nabłyszczacza.	▶ → "Napełnianie zbiornika nabłyszczaczem", Strona 37
	Resztki środka czyszczącego w fazie płukania nabłyszczającego. Pokrywa zbiornika na środek czyszczący była zablokowana przez naczynia i nie otworzyła się całkowicie.	<ol style="list-style-type: none"> 1. Rozmieszczać naczynia w górnym koszu na naczynia tak, by pojemnik na tabletki nie był blokowany przez naczynia. → "Wkładanie naczyń", Strona 41 Naczynia blokują pokrywę zbiornika na środek czyszczący.

Usterka	Przyczyna	Usuwanie usterek
Możliwe do usunięcia smugi na szkłe, szkłe metalizowanym i sztućcach.	Naczynia zostały zbyt dokładnie oczyszczone. System czujnikowy wybrał mniej intensywny. Trudne zabrudzenia nie dają się częściowo usunąć.	<p>2 Nie umieszczać naczyń ani odświeżaczy do zmywarek w pojemniku na tabletki.</p> <ul style="list-style-type: none"> ▶ Usuwać z naczyń tylko większe resztki potraw, nie pukać naczyń przed włożeniem do zmywarki. ▶ Dopasować czułość systemu czujnikowego. → "Czujniki", Strona 16
Nieodwracalne zmętnienie szkła.	Szkło nadaje się do zmywania w zmywarkach, ale nie jest odporne na zmywanie w zmywarkach.	<ul style="list-style-type: none"> ▶ Stosować szkło odporne na zmywanie w zmywarkach. ▶ Unikać długich faz parowania (czas przybywania naczyń w zmywarce po zakończeniu zmywania). ▶ Używać programu o niższej temperaturze. ▶ Ustawić zmiękcacz wody zgodnie ze stopniem twardości używanej wody. → "Ustawianie zmiękczacza", Strona 34 ▶ Zastosować środek czyszczący ze składnikiem zapewniającym ochronę szkła.
Ślady rdzy na sztućcach.	<p>Niewystarczająca odporność sztućców na rdzewienie. Dotyczy częściej ostrzy noży.</p> <p>Sztućce rdzewieją także wtedy, gdy zmywane są z nimi inne przedmioty podatne na rdzewienie.</p> <p>Za wysoka zawartość soli w wodzie.</p>	<ul style="list-style-type: none"> ▶ Używać nierdzewnych naczyń. ▶ Nie zmywać przedmiotów podatnych na rdzewienie. 1. Usunąć rozsypaną sól specjalną z komory zmywania. 2. Dobrze zakręcić pokrywę zbiornika na sól specjalną.
Resztki środka czyszczącego znajdują się w komorze na środek czyszczący lub w pojemniku na tabletki.	Środek czyszczący nie został wypłukany ze względu na blokadę ramion spryskujących przez naczynia.	<ul style="list-style-type: none"> ▶ Upewnić się, że ramiona spryskujące nie są zablokowane i mogą się swobodnie obracać.

Usterka	Przyczyna	Usuwanie usterek
Resztki środka czyszczącego znajdują się w komorze na środek czyszczący lub w pojemniku na tabletki.	Komora na środek czyszczący była wilgotna podczas napełniania środkiem czyszczącym.	▶ Wsypywać środek czyszczący tylko do suchego zbiornika na środek czyszczący.
Powstaje nadmierna ilość piany.	W zbiorniku na nabłyszczacz znalazł się płyn do mycia naczyń.	▶ Niezwłocznie napełnić zbiornik nabłyszczacza. → "Napełnianie zbiornika nabłyszczaczem", <i>Strona 37</i>
	Rozlany nabłyszczacz.	▶ Wytrzeć nabłyszczacz ściereczką.
	Używany środek czyszczący lub środek pielęgnacyjny za silnie się pieni.	▶ Zmienić markę środka czyszczącego.

Problem z funkcją Home Connect

Usterka	Przyczyna	Usuwanie usterek
Sieć jest tworzona sieć domowa.	Funkcja WLAN nie jest uaktywniona w routerze.	▶ Sprawdzić połączenie bezprzewodowe routera z siecią.
Miga wskaźnik WLAN.	Połączenie z siecią domową nie jest dostępne.	▶ Aktywować bezprzewodowe połączenie z siecią w routerze.
Funkcja Home Connect nie daje się poprawnie wykonywać.	Funkcja Home Connect jest nieprawidłowo ustawiona.	▶ Zastosować się do dokumentacji funkcji Home Connect.
	Wystąpiła usterka techniczna.	▶ Sprawdzić dane kontaktowe działu pomocy technicznej w dokumentacji Home Connect.
System zarządzania energią nie łączy się z domowym systemem zarządzania energią.	Nie jest dostępne połączenie z domowym systemem zarządzania energią.	▶ Proszę się zapoznać z instrukcją obsługi dostarczoną przez producenta domowego systemu zarządzania energią.

Wskazówki na wyświetlaczu

Usterka	Przyczyna	Usuwanie usterek
Świeci wskaźnik braku soli specjalnej.	Brak soli specjalnej.	▶ Wsypać sól specjalną → <i>Strona 34</i> .
	Czujnik nie rozpoznaje tabletek soli specjalnej.	▶ Nie używać soli specjalnej w tabletkach.
Nie świeci wskaźnik braku soli specjalnej.	Zmiękcacz wody jest wyłączony.	▶ Ustawianie zmiękczacza → <i>Strona 34</i>

Usterka	Przyczyna	Usuwanie usterek
Świeci wskaźnik braku nablyszczacza.	Brak nablyszczacza.	<ol style="list-style-type: none"> 1. Uzupelnic nablyszczacz → <i>Strona 36.</i> 2. Ustawic dawke nablyszczacza. → <i>"Ustawic ilosc nablyszczacza", Strona 37</i>
Nie świeci wskaźnik braku nablyszczacza.	Dozownik nablyszczacza jest wyłączony.	▶ → <i>"Ustawic ilosc nablyszczacza", Strona 37</i>
Świeci wskaźnik sygnalizujący konieczność wyczyszczenia zmywarki.	Zaleca się wyczyszczenie zmywarki.	<p>▶ Wykonać program pielęgnacji urządzenia bez naczyń.</p> <ul style="list-style-type: none"> - Użyć specjalnego środka do czyszczenia zmywarek. <p>Wskaźnik gaśnie automatycznie po 3 zmywaniach, jeżeli nie zostanie wykonany program pielęgnacji zmywarki.</p>

Zakłócenia działania

Usterka	Przyczyna	Usuwanie usterek
Po zakończeniu programu w urządzeniu stoi woda.	Zatkany system filtrujący lub obszar pod filtrami.	<ol style="list-style-type: none"> 1. Wyczyścić filtry → <i>Strona 55.</i> 2. Wyczyścić pompę odpływową → <i>Strona 71.</i>
	Program nie jest jeszcze zakończony.	<p>▶ Zaczekać za zakończenie programu lub przerwać go przyciskiem Reset.</p> <p>▶ → <i>"Anulowanie programu", Strona 44</i></p>
Urządzenie nie daje się włączyć lub obsługiwać.	Brak niektórych funkcji urządzenia.	<ol style="list-style-type: none"> 1. Odłączyć wtyczkę sieciową od gniazda sieciowego lub wyłączyć bezpiecznik. 2. Odczekać co najmniej 2 minuty. 3. Podłączyć urządzenie do sieci elektrycznej. 4. Włączyć urządzenie.
Urządzenie nie zaczyna pracować.	Nieprawny bezpiecznik instalacji domowej.	▶ Sprawdzić bezpiecznik domowej instalacji elektrycznej.
	Kabel sieciowy nie jest podłączony do gniazda.	<ol style="list-style-type: none"> 1. Sprawdzić, czy gniazdo sieciowe jest sprawne. 2. Upewnić się, że kabel sieciowy jest dokładnie podłączony do gniazda sieciowego i gniazda w panelu tylnym urządzenia.

Usterka	Przyczyna	Usuwanie usterek
Urządzenie nie zaczyna pracować.	Drzwiczki urządzenia nie są dokładnie zamknięte.	▶ Zamknąć drzwiczki urządzenia.
Program uruchamia się samoczynnie.	Nie zaczekano na zakończenie programu.	▶ → "Anulowanie programu", <i>Strona 44</i>
Urządzenie zatrzymuje się podczas wykonywania programu lub przerywa wykonywanie programu.	Drzwiczki urządzenia nie są dokładnie zamknięte.	▶ Zamknąć drzwiczki urządzenia.
	Przerwany dopływ prądu i/ lub wody.	<ol style="list-style-type: none"> 1. Sprawdzić dopływ prądu. 2. Sprawdzić dopływ wody.
	Kosz górny naciska na drzwiczki od wewnątrz i nie pozwala na ich dokładne zamknięcie.	<ul style="list-style-type: none"> ▶ Sprawdzić, czy tylna ściana urządzenia nie została uwypuklona przez gniazdo sieciowe lub niezdemontowany uchwyt węża. ▶ Rozmieszczać naczynia tak, by żadne ich części nie wystawały poza krawędź kosza i nie uniemożliwiały dokładnego zamknięcia drzwiczek urządzenia.

Uszkodzenie mechaniczne

Usterka	Przyczyna	Usuwanie usterek
Nie można zamknąć drzwiczek urządzenia.	Przeskoczył zamek drzwiczek.	▶ Zamknąć drzwiczki używając więcej siły.
	Zamknięcie drzwiczek jest niemożliwe ze względu na sposób montażu.	<ul style="list-style-type: none"> ▶ Sprawdzić, czy urządzenie jest prawidłowo zamontowane. <p>Drzwiczki urządzenia i ich elementy ozdobne i dodatkowo zamontowane elementy nie mogą uderzać przy zamykaniu drzwiczek w sąsiednie szafki ani w blat roboczy.</p>
Nie można zamknąć pokrywy pojemnika na środek czyszczący.	Zbiornik na środek czyszczący lub pokrywa jest zablokowana przez sklejoną resztki środka czyszczącego.	▶ Usunąć resztki środka czyszczącego.

Odgłosy

Usterka	Przyczyna	Usuwanie usterek
Odgłos uderzeń zaworów napełniających.	W zależności od instalacji domowej. Nie jest to wada ani usterka urządzenia. Nie ma to wpływu na sposób działania urządzenia.	▶ Możliwość usunięcia występuje tylko w obrębie instalacji domowej.
Odgłosy uderzeń lub stukania.	Ramie spryskujące uderza o naczynia.	▶ Naczynia należy rozmieszczać tak, by nie uderzały w nie ramiona spryskujące.
	Przy niewielkim załadunku strumienie wody uderzają bezpośrednio w komorę zmywarki.	▶ Naczynia należy rozmieszczać równomiernie. ▶ Rozmieścić w urządzeniu większą ilość naczyń.
	Lekkie naczynia ruszają się podczas zmywania.	▶ Lekkie naczynia należy ustawiać stabilnie.

Wyczyścić pompę odpływową

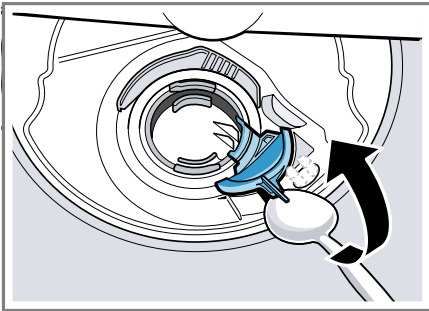
Duże resztki potraw lub ciała obce mogą zablokować pompę odpływową. Jeżeli woda nie odpływa z urządzenia prawidłowo, należy wyczyścić pompę odpływową.

⚠ OSTRZEŻENIE

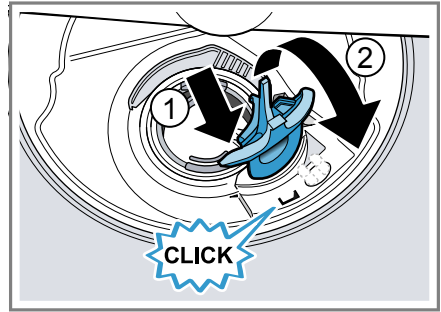
Niebezpieczeństwo zranienia!

Ostre i spiczaste przedmioty, takie jak szklane odłamki, mogą zablokować pompę odpływową i spowodować zranienie.

- ▶ Ciała obce należy usuwać ostrożnie.
1. Odłączyć urządzenie od sieci elektrycznej.
 2. Wyjąć górny i dolny kosz na naczynia.
 3. Wyjąć system filtrujący.
 4. Ręcznie wyczerpać resztki wody. W razie potrzeby użyć gąbki.
 5. Podważyć pokrywę pompy łyżką i chwycić za mostek.



6. Podnieść pokrywę pompy ukośnie do wewnątrz i wyjąć.
7. Usunąć resztki potraw i ciała obce z obszaru wirnika.
8. Założyć pokrywę pompy ① i wcisnąć ją na dół ②.



- ✓ Pokrywa pompy zostaje słyszalnie zablokowana.
9. Założyć system filtrujący.
 10. Włożyć dolny i górny kosz na naczynia.

Transport, przechowywanie i utylizacja

W tym miejscu został opisany sposób przygotowywania urządzenia do transportu i przechowywania. Można tu również znaleźć informacje o sposobie utylizacji zużytych urządzeń.

Demontaż urządzenia

1. Odłączyć urządzenie od sieci elektrycznej.
2. Zakręcić zawór wody.
3. Rozłączyć przyłącze kanalizacji ściekowej.
4. Rozłączyć przyłącze wody pitnej.
5. Jeżeli występują, wykręcić śruby mocujące urządzenie do mebli.
6. Jeżeli występuje, zdemontować panel cokołowy.
7. Ostrożnie wyciągnąć urządzenie i dostateczną długość węża.

Zabezpieczanie urządzenia przed mrozem

Jeżeli urządzenie stoi w pomieszczeniu zagrożonym mrozem, np. w domu letniskowym, należy je całkowicie opróżnić.

- ▶ Opróżnić urządzenie.
→ *Strona 72*

Transport urządzenia

W celu wykluczenia uszkodzeń urządzenie należy przed transportem opróżnić.

Wskazówka Transportować urządzenie tylko w pozycji pionowej, aby wykluczyć możliwość dostania się wody do układu sterowania i uszkodzenia urządzenia.

1. Wyjąć z urządzenia naczynia.
2. Zabezpieczyć luźne części.
3. Włączyć urządzenie. → *Strona 43*
4. Wybrać program o najwyższej temperaturze.
→ *"Programy", Strona 23*
5. Uruchomić program. → *Strona 44*
6. W celu opróżnienia urządzenia przerwać program po upływie ok. 4 minut.
→ *"Anulowanie programu", Strona 44*
7. Wyłączyć urządzenie. → *Strona 44*
8. Zakręcić zawór wody.
9. Odłączyć wąż dopływowy i zaczekać, aż wypłynie z niego woda, aby dokładnie opróżnić urządzenie.

Utylizacja zużytego urządzenia

Przyjazna dla środowiska utylizacja urządzenia pozwala odzyskać wartościowe surowce.

OSTRZEŻENIE

Zagrożenie uszkodzeniem zdrowia!

Dzieci mogą się zamknąć w urządzeniu i narazić się na śmiertelne niebezpieczeństwo.

- ▶ Odłączyć wtyczkę przewodu sieciowego zużytego urządzenia od gniazda sieciowego, a następnie przeciąć przewód sieciowy i zniszczyć zamek drzwi urządzenia, uniemożliwiając ich zamknięcie.
1. Odłączyć wtyczkę przewodu sieciowego od gniazda sieciowego.
 2. Przeciąć przewód sieciowy.
 3. Przekazać urządzenie do utylizacji zgodnej z wymogami ochrony środowiska.



To urządzenie jest oznaczone zgodnie z Dyrektywą Europejską 2012/09/UE oraz polską Ustawą z dnia 29 lipca 2005r. „O zużyтым sprzęcie elektrycznym i elektronicznym” (Dz.U. z 2005 r. Nr 180, poz. 1495) symbolem przekreślonego kontenera na odpady. Takie oznakowanie informuje, że sprzęt ten, po okresie jego użytkowania nie może być umieszczany łącznie z innymi odpadami pochodzącymi z gospodarstwa domowego. Użytkownik jest zobowiązany do oddania go prowadzącym zbieranie zużytego sprzętu elektrycznego i elektronicznego. Prowadzący zbieranie, w tym lokalne punkty zbiórki, sklepy oraz gminne jednostka, tworzą odpowiedni system umożliwiający oddanie tego sprzętu. Właściwe postępowanie ze zużyтым sprzętem elektrycznym i elektronicznym przyczynia się do uniknięcia szkodliwych dla zdrowia ludzi i środowiska naturalnego konsekwencji, wynikających z obecności składników niebezpiecznych oraz niewłaściwego składowania i przetwarzania takiego sprzętu.

Serwis

Jeśli użytkownik ma pytania, nie potrafi samodzielnie usunąć zakłócenia albo urządzenie wymaga naprawy, powinien się zwrócić do naszego serwisu.

Wiele problemów można rozwiązać na podstawie dostępnych na naszej stronie internetowej informacji doty-

czących usuwania usterek. Jeżeli jest to niemożliwe, należy się zwrócić się do naszego serwisu.

Zawsze znajdziemy odpowiednie rozwiązanie, co pozwoli również uniknąć zbędnych wizyt techników.

Zapewnimy naprawę urządzenia z użyciem oryginalnych części zamienionych przez wyszkolonych techników serwisowych zarówno w okresie gwarancyjnym, jak i po jego upływie.

Ze względów bezpieczeństwa naprawy urządzenia może przeprowadzać tylko wyszkolony i wykwalifikowany personel. Naprawy lub innych ingerencje w urządzenie przez osoby, które nie zostały przez nas odpowiednio autoryzowane lub defekty urządzenia spowodowane montażem nieoryginalnych części zamiennych, elementów uzupełniających i akcesoriów skutkują utratą gwarancji.

Istotne funkcyjnie oryginalne części zamienne zgodne z odpowiednim zarządzeniem w sprawie ekoprojektu dostępne są w naszym serwisie przez okres co najmniej 10 lat od daty wprowadzenia urządzenia na rynek na terenie Europejskiego Obszaru Gospodarczego.

Wskazówka W ramach warunków gwarancji producenckiej usługi serwisu są nieodpłatne.

Dokładne informacje na temat okresu i warunków gwarancji można uzyskać od naszego serwisu, od sprzedawcy urządzenia lub na naszej stronie internetowej.

Kontaktując się z serwisem należy podać numer produktu (E-Nr) i numer fabryczny (FD) urządzenia.

Dane kontaktowe serwisu można znaleźć tutaj lub w dołączonym wykazie punktów serwisowych albo na naszej stronie internetowej.

Numer produktu (E-Nr) i numer fabryczny (FD)

Numer produktu (E-Nr) i numer fabryczny (FD) znajdują się na tabliczce znamionowej urządzenia. Tabliczkę znamionową z numerem można znaleźć na wewnętrznej stronie drzwiczek urządzenia. Dane urządzenia i numer telefonu serwisu można zanotować oddzielnie, aby zapewnić sobie do nich szybki dostęp.

Gwarancja AQUA-STOP¹

Oprócz uprawnień gwarancyjnych w stosunku do sprzedawcy urządzenia wynikających z umowy sprzedaży i dodatkowo do naszej gwarancji producentkiej zapewniamy świadczenia odszkodowawcze w opisanych niżej sytuacjach.

- W razie wystąpienia szkód spowodowanych przez wodę wskutek usterki systemu AquaStop wypłacamy odszkodowania konsumentom prywatnym. W celu zabezpieczenia przed szkodami spowodowanymi wyciekiem wody urządzenie musi być ciągle podłączone do sieci elektrycznej.
- Gwarancja odszkodowawcza obowiązuje przez cały okres użytkowania urządzenia.
- Warunkiem skorzystania z uprawnień gwarancyjnych jest prawidłowe ustawienie i podłączenie urządzenia z systemem AquaStop w sposób zgodny z naszą instrukcją; obejmuje ona także prawidłowo zamontowane przedłużenie systemu AquaStop (oryginalne akcesoria dodatkowe). Nasza gwarancja nie obejmuje wadliwych przewodów

dopływowych i armatur do poziomu przyłącza systemu AquaStop w zaworze wody.

- Urządzenia wyposażone w system AquaStop nie wymagają generalnie nadzorowania podczas pracy lub zabezpieczenia po pracy przez zamknięcie zaworu wody. Zawór wody należy zakręcać tylko w przypadku dłuższej nieobecności w mieszkaniu, np. kilkutygodniowego urlopu.

Dane techniczne

W tym miejscu można znaleźć liczby i fakty dotyczące posiadanego urządzenia.

Masa	Maks.: 60 kg
Napięcie	220 - 240 V, 50 Hz lub 60 Hz
Moc przyłączona	2000 - 2400 W
Bezpiecznik	10 - 16 A

¹ Zależnie od wyposażenia urządzenia

Pobór mocy	Urządzenie jest wyłączone/w stanie gotowości: 0,50 W Urządzenie nie jest wyłączone: 0,50 W Zsieciowany tryb gotowości: 2,00 W Czas, przez który urządzenie nie jest wyłączone: 0 min Czas, po którym urządzenie jest przełączane w zsieciowany tryb gotowości: 15 min Odpowiada w chwili wprowadzenia do obrotu handlowego aktualnym rozporządzeniem (UE) w sprawie etykiety energetycznej i wymogów dotyczących ekoprojektu. Funkcje dodatkowe i ustawienia mogą zwiększyć pobór mocy oraz podane wartości czasowe.
Cisnienie wody	<ul style="list-style-type: none"> ■ min. 0,05 MPa (0,5 bar) ■ maks. 1 MPa (10 bar)
Ilość dopływu	min. 10 l/min
Temperatura wody	Zimna woda. Ciepła woda maks.: 60°C
Pojemność	12 - 15 nakryć normowanych

Szczegółowe informacje na temat posiadanego modelu są dostępne w Internecie na stronie <https://www.bsh-group.com/energylabel>¹. Ten adres internetowy zawiera link do oficjalnej, unijnej bazy danych produktów EPREL, której adres internetowy nie

został jeszcze opublikowany w chwili przekazania tego dokumentu. Należy postępować zgodnie ze wskazówkami dotyczącymi wyszukiwania modelu. Identyfikator modelu wynika ze znaków poprzedzających ukośnik w numerze produktu (E-Nr.) na tabliczce znamionowej. Alternatywnie identyfikator modelu można znaleźć w pierwszym wierszu etykiety energetycznej UE.

¹ Dotyczy tylko krajów Europejskiego Obszaru Gospodarczego

BSH Hausgeräte GmbH

Carl-Wery-Straße 34

81739 München

GERMANY

www.siemens-home.bsh-group.com

Wyprodukowano przez BSH Hausgeräte GmbH na warunkach licencji na korzystanie ze znaku towarowego Siemens AG



9001478829

(991204)

642 TW

pl