

PL Instrukcja użytkowania i konserwacji



Whirlpool
SENSING THE DIFFERENCE

WAŻNE ZALECENIA DOTYCZĄCE BEZPIECZEŃSTWA

Te instrukcje są również dostępne na stronie www.docs.whirlpool.eu

BEZPIECZEŃSTWO UŻYTKOWNIKA I INNYCH OSÓB JEST BARDZO WAŻNE.

Ta instrukcja i samo urządzenie zawierają ważne ostrzeżenia dotyczące bezpieczeństwa, które należy przeczytać i których należy zawsze przestrzegać.


 Ten symbol (uwaga) informuje o potencjalnym zagrożeniu bezpieczeństwa użytkownika i innych osób.

Wszystkie ostrzeżenia dotyczące bezpieczeństwa będą poprzedzone tym symbolem oraz następującymi oznaczeniami:

 **NIEBEZPIECZEŃSTWO:** oznacza niebezpieczną sytuację, której ewentualne zaistnienie prowadzi do powstania poważnych obrażeń ciała.

 **OSTRZEŻENIE:** oznacza niebezpieczną sytuację, której ewentualne zaistnienie może prowadzić do powstania poważnych obrażeń ciała.

Wszystkie komunikaty dotyczące bezpieczeństwa określają rodzaj potencjalnego zagrożenia oraz informują, w jaki sposób zmniejszyć ryzyko obrażeń, szkód oraz porażenia prądem wskutek nieprawidłowej obsługi urządzenia. Należy przestrzegać poniższych instrukcji:

- Prace montażowe i konserwacyjne powinny być przeprowadzane przez wykwalifikowanego technika, zgodnie z instrukcjami producenta i obowiązującymi lokalnie przepisami dotyczącymi bezpieczeństwa.
- Nie należy naprawiać ani wymieniać żadnej części urządzenia, jeśli nie jest to wyraźnie dozwolone w instrukcji obsługi.
- Przed przystąpieniem do jakichkolwiek czynności montażowych urządzenie należy odłączyć od zasilania elektrycznego.
- Urządzenie należy obowiązkowo uziemić. (Niewymagane dla okapów klasy II, oznaczonych symbolem  na tabliczce znamionowej).
- Przewód zasilający musi mieć odpowiednią długość, aby umożliwić podłączenie urządzenia do sieci elektrycznej.
- Nie należy odłączać urządzenia od zasilania, ciągnąc za przewód.
- Po zakończeniu montażu użytkownik nie powinien mieć dostępu do podzespołów elektrycznych urządzenia.
- Nie należy dotykać urządzenia mokrymi częściami ciała ani obsługiwać go bosą.
- Urządzenie może być używane przez dzieci w wieku powyżej 8 lat i przez osoby o ograniczonej zdolności fizycznej, czuciowej lub umysłowej bądź z niedostatecznym doświadczeniem i wiedzą tylko pod nadzorem lub jeżeli zostały poinstruowane, jak bezpiecznie korzystać z urządzenia i jeśli są świadome niebezpieczeństw z tym związanych. Nie należy pozwalać, by urządzeniem bawiły się dzieci. Czyszczenie i konserwacja nie mogą być wykonywane przez dzieci, chyba że są one nadzorowane przez dorosłych.
- Nie należy naprawiać ani wymieniać żadnej części urządzenia, jeśli nie jest to wyraźnie dozwolone w instrukcji obsługi. Uszkodzone części muszą być wymieniane na oryginalne części zamienne. Pozostałe czynności serwisowe i konserwacyjne muszą być wykonywane przez wykwalifikowanego technika.
- Należy pilnować, aby dzieci nie bawiły się urządzeniem.
- Podczas wiercenia przez ścianę lub sufit należy zwrócić uwagę na to, aby nie uszkodzić połączeń elektrycznych i/ lub rur.
- Kanały wentylacyjne muszą odprowadzać powietrze na zewnątrz.

- Zużyte powietrze nie może być odprowadzane przez kanał służący do usuwania oparów wytwarzanych przez urządzenia wykorzystujące gaz lub inne paliwa, ale musi mieć osobne ujęcie. Należy przestrzegać wszystkich przepisów krajowych regulujących odprowadzanie oparów.
- Jeżeli okap jest wykorzystywany wraz z innymi urządzeniami gazowymi lub wykorzystującymi inne rodzaje paliwa, podciśnienie w pomieszczeniu nie może przekraczać 4 Pa (4×10^{-5} bar). W związku z tym należy zapewnić odpowiedni poziom wentylacji w pomieszczeniu.
- Producent nie ponosi odpowiedzialności za niewłaściwe użytkowanie lub nieprawidłową konfiguracją ustawień.
- Regularne czyszczenie i konserwacja są warunkiem prawidłowego działania i wydajności urządzenia. Należy często czyścić powierzchnie z wszelkich osadów, aby nie dopuszczać do gromadzenia się tłuszczu. Należy regularnie czyścić lub wymieniać filtry.
- Nie należy podpalać potraw w trakcie przygotowywania (flambirować) pod urządzeniem. Korzystanie z otwartego ognia może spowodować pożar.
- Podczas smażenia nie należy pozostawiać patelni bez nadzoru, gdyż olej do smażenia może się zapalić.
- Nieprzestrzeganie instrukcji czyszczenia okapu i wymiany filtrów może spowodować pożar.
- Nie należy otwierać wyciągu, jeśli nie są zainstalowane filtry tłuszczowe. Należy go stale nadzorować.
- Podczas użytkowania urządzeń gazowych pod wyciągiem na ogniu muszą stać naczynia do gotowania.
- Podczas korzystania z więcej niż trzech palników, wyciąg powinien działać na poziomie 2 lub wyższym. Pozwoli to uniknąć zatorów ciepła w urządzeniu.
- Przed dotknięciem żarówek należy upewnić się, że są zimne.
- Nie używać, ani zostawiać urządzenia bez poprawnej instalacji oświetlenia – stwarza to ryzyko porażenia prądem.
- Podczas montażu oraz wszelkich czynności konserwacyjnych zawsze należy używać rękawic ochronnych.
- Produkt nie jest przeznaczony do użytkowania na wolnym powietrzu.
- Podczas korzystania z płyty grzejnej ekspozowane części okapu mogą się nagrzać.
- Żarówki należy wymieniać tylko na żarówki typu, który został wskazany w punkcie dotyczącym konserwacji i wymiany oświetlenia w niniejszej instrukcji.

INSTRUKCJĘ NALEŻY ZACHOWAĆ, ABY MOŻNA BYŁO Z NIEJ KORZYSTAĆ W PRZYSZŁOŚCI

Deklaracja zgodności

- To urządzenie zostało zaprojektowane, wyprodukowane i jest sprzedawane zgodnie z następującymi przepisami:
 - zasadami bezpieczeństwa, zawartymi w dyrektywie 2014/35/UE („Niskie napięcie”);
 - wymogami dotyczącymi ekoprojektu, zawartymi w regulacjach europejskich nr 66/2014, nr 327/2011, nr 244/2009, nr 245/2009, nr 1194/2012, nr 2015/1428;
 - wymogami zabezpieczeń, zawartymi w dyrektywie 2014/30/UE, dotyczącej kompatybilności elektromagnetycznej („EMC”).

Bezpieczeństwo elektryczne tego urządzenia może być zagwarantowane tylko wtedy, gdy jest ono podłączone do zatwierdzonego układu uziemiającego.

Wskazówki dotyczące oszczędzania energii

- Należy włączać wyciąg przy minimalnej prędkości na początku gotowania, a wyłączać dopiero kilka minut po zakończeniu gotowania.
- Prędkość należy zwiększać tylko w przypadku dużych ilości dymu i pary, a najwyższej prędkości (boost) używać tylko w wyjątkowych sytuacjach.
- Należy wymieniać filtry węglowe, gdy jest to konieczne, aby utrzymać wysoką skuteczność redukcji zapachu.
- Należy wymieniać filtry tłuszczowe, gdy jest to konieczne, aby utrzymać skuteczność filtrowania tłuszczu.
- Należy używać systemu kanałów wentylacyjnych o maksymalnej średnicy, wskazanej w niniejszej instrukcji, w celu optymalizacji wydajności i zminimalizowania hałasu.

INSTALACJA

Po rozpakowaniu urządzenia należy upewnić się, że nie uległo ono uszkodzeniu podczas transportu. W przypadku problemów należy skontaktować się ze sprzedawcą lub najbliższym serwisem technicznym. Aby zapobiec ewentualnym uszkodzeniom zaleca się, aby urządzenie zostało wyjęte ze styropianowej podstawy dopiero przed instalacją.

PRZYGOTOWANIE DO INSTALACJI



OSTRZEŻENIE:

Produkt jest ciężki; przenoszenie i instalacja urządzenia powinny być wykonywane przez co najmniej dwie osoby.

Minimalna odległość pomiędzy naczyniami na kuchenca a spodem okapu nie może być mniejsza niż 55 cm w przypadku kuchenek elektrycznych i 70 cm w przypadku kuchenek gazowych lub mieszanych. Przed przystąpieniem do instalacji należy również sprawdzić minimalne odległości podane w instrukcji obsługi kuchenki.

Jeżeli instrukcja montażu kuchenki wymaga, aby odległość między kuchenką a okapem była większa, należy zastosować się do tego zalecenia.

PODŁĄCZANIE DO ZASILANIA


Należy sprawdzić, czy napięcie podane na tabliczce znamionowej urządzenia odpowiada napięciu w sieci elektrycznej.

Informacje te znajdują się na wewnętrznej stronie okapu, pod filtrem tłuszczowym.

Ewentualnej wymiany przewodu zasilającego (typ H05 VV-F 3 x 0,75 mm²) może dokonać wyłącznie wykwalifikowany elektryk. Należy zwrócić się do autoryzowanego serwisu.

Jeżeli urządzenie wyposażone jest we wtyczkę, należy podłączyć okap do gniazda znajdującego się w dostępnym miejscu, zgodnie z obowiązującymi przepisami. Jeżeli urządzenie nie jest wyposażone we wtyczkę (bezpośrednie podłączenie do sieci elektrycznej) lub jeśli gniazdo nie znajduje się w dostępnym miejscu, należy zainstalować standardowy, dwubiegunowy przełącznik zasilania, który umożliwi całkowite odłączenie od sieci elektrycznej w przypadku wystąpienia przepięć kategorii III, zgodnie z zasadami montażu.

Jeżeli kabel nie jest wyposażony we wtyczkę, należy podłączyć przewody zgodnie z poniższą tabelą:

Napięcie sieciowe i jego częstotliwość	Podłączenie przewodu
220-240 V 50-60 Hz	 : żółty/ zielony N : niebieski L : brązowy

ZALECENIA OGÓLNE

Przed użyciem


Usunąć kartonowe zabezpieczenia, folię oraz nalepki z akcesoriów. Po rozpakowaniu urządzenia należy upewnić się, że nie uległo ono uszkodzeniu podczas transportu.

Podczas eksploatacji


Aby uniknąć uszkodzeń nie należy umieszczać żadnych ciężarów na urządzeniu. Nie należy wystawiać urządzenia na działanie czynników atmosferycznych.

OCHRONA ŚRODOWISKA

Utylizacja opakowania

Materiał opakowania w 100% nadaje się do recyklingu i jest oznaczony symbolem . Poszczególne elementy opakowania powinny zostać zutyliczowane w sposób odpowiedzialny i zgodny z obowiązującymi lokalnie przepisami dotyczącymi gospodarowania odpadami.

Utylizacja urządzeń

- To urządzenie zostało oznaczone jako zgodne z europejską dyrektywą 2012/19/UE, dotyczącą zużytego sprzętu elektrycznego i elektronicznego (WEEE).
- Prawidłowe złomowanie urządzenia przyczynia się do ograniczenia ryzyka jego negatywnego wpływu na środowisko i zdrowie ludzi, który może wystąpić w przypadku nieodpowiedniej utylizacji.
- Symbol  na urządzeniu lub w dokumentacji do niego dołączonej oznacza, że urządzenia nie wolno traktować jak zwykłego odpadu domowego. Należy oddać je do punktu zajmującego się utylizacją i recyklingiem urządzeń elektrycznych i elektronicznych.

Utylizacja urządzeń AGD

- Urządzenie zostało wykonane z materiałów nadających się do recyklingu lub do ponownego użycia. Urządzenie należy utylizować zgodnie z miejscowymi przepisami dotyczącymi gospodarki odpadami. Przed złomowaniem należy odciąć przewód zasilający.
- Aby uzyskać więcej informacji na temat utylizacji, odzyskiwania oraz recyklingu urządzeń AGD, należy skontaktować się z odpowiednim lokalnym urzędem, punktem skupu złomu lub sklepem, w którym zakupiono urządzenie.

INSTRUKCJA USUWANIA USTEREK

Urządzenie nie działa:

- należy sprawdzić, czy jest zasilanie i czy urządzenie jest prawidłowo podłączone do zasilania;
- należy wyłączyć urządzenie i włączyć je ponownie, a następnie sprawdzić, czy usterka ustąpiła.

Poziom zasysania powietrza przez okap nie jest wystarczający:

- należy sprawdzić prędkość zasysania i dostosować ją w razie potrzeby;
- należy sprawdzić, czy filtry są czyste;
- należy sprawdzić, czy otwory wentylacyjne nie są zablokowane.

Oświetlenie nie działa:

- Należy sprawdzić żarówkę i w razie potrzeby wymienić na nową;
- Należy sprawdzić, czy żarówka została odpowiednio zamocowana.

SERWIS TECHNICZNY

Przed skontaktowaniem się z serwisem należy:

1. Sprawdzić, czy można samodzielnie rozwiązać problem, zgodnie z zaleceniami opisanymi w instrukcji usuwania usterek.
2. Wyłączyć i ponownie włączyć urządzenie oraz sprawdzić, czy usterka ustąpiła.

Jeśli po przeprowadzeniu powyższych czynności urządzenie nadal nie działa prawidłowo, należy skontaktować się z najbliższym serwisem technicznym.

Należy zawsze podać:

- krótki opis usterki;
- dokładny typ i model urządzenia;
- numer serwisowy (numer po słowie „Service” na tabliczce znamionowej), znajdujący się na wewnętrznej stronie urządzenia; numer serwisowy jest również podany w karcie gwarancyjnej;
- dokładny adres użytkownika;
- numer telefonu użytkownika.

SERVICE 0000 000 00000



Jeśli konieczna będzie naprawa, należy zwrócić się do **autoryzowanego serwisu** (zapewni to gwarancję zastosowania oryginalnych części zamiennych oraz właściwie przeprowadzonej naprawy).

CZYSZCZENIE



OSTRZEŻENIE:

- Nigdy nie stosować urządzeń czyszczących parą.
- Odłączyć urządzenie od zasilania.

WAŻNE: Nie należy stosować żrących ani ściernych detergentów. Jeśli taki produkt przypadkowo wszedł w kontakt z urządzeniem, należy natychmiast wytrzeć go wilgotną ściereczką.

- Powierzchnie należy czyścić wilgotną ściereczką. Jeśli są bardzo zabrudzone, można dodać do wody kilka kropel płynu do mycia naczyń. Wytrzeć do sucha ściereczką.

WAŻNE: Nie stosować gąbek ściernych, metalowych myjek ani skrobaków. Wraz z upływem czasu mogą one uszkadzać emaliowaną powierzchnię.

- Należy stosować detergenty przeznaczone specjalnie do czyszczenia urządzenia i przestrzegać instrukcji producenta.

WAŻNE: należy czyścić filtry co najmniej raz w miesiącu, aby usunąć osad z tłuszczu.

KONSERWACJA

OSTRZEŻENIE:

- używać rękawic ochronnych.
- odłączyć urządzenie od sieci elektrycznej.



FILTRY TŁUSZCZOWE

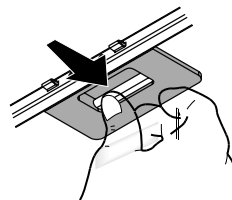
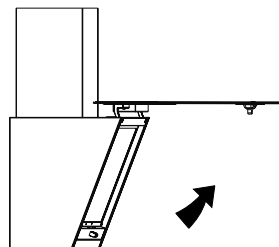
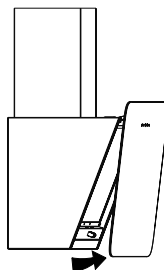
Metalowy filtr przeciw tłuszczowy ma nieograniczoną trwałość i powinien być czyszczony raz w miesiącu, ręcznie lub w zmywarce w niskiej temperaturze i krótkim cyklu zmywania. Mycie w zmywarce może spowodować odbarwienie filtra, ale nie ma to wpływu na skuteczność filtrowania.

Otworzyć panel wyciągowy (obrócić do góry).

Uwaga: Panelu nie trzeba wyjmować.

Pociągnąć za uchwyt, aby wyjąć filtr.

Po umyciu i po osuszeniu filtra przeciw tłuszczowego należy go ponownie zamontować, wykonując opisane czynności w odwrotnej kolejności.



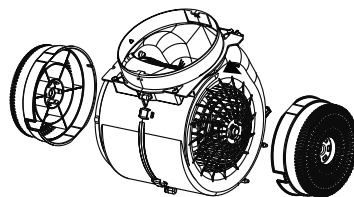
FILTR WĘGLOWY (tylko okapy wyposażone w filtr)

Zatrzymuje nieprzyjemne zapachy powstałe w trakcie gotowania.

Filtr należy wymieniać co 4 miesiące.

Montaż lub wymiana filtra węglowego

1. Odłączyć okap od zasilania elektrycznego.
2. Otworzyć panel wyciągowy i wyjąć go.
3. Wyjąć filtry przeciw tłuszczowe.
4. Założyć jeden filtr węglowy z każdej strony, przykrywając obie kratki ochronne wirnika silnika. Obrócić filtry w stronę zgodną z ruchem wskazówek zegara, aby zaskoczyły na środkowych kołkach.



W celu wyjęcia należy postępować w odwrotnej kolejności.

Założyć z powrotem filtry przeciw tłuszczowe i panel wyciągowy.

WYMIANA ŻARÓWEK

System oświetlenia okapu jest oparty na technologii LED.

Diody LED zapewniają optymalne oświetlenie, a ich żywotność jest do dziesięciu razy dłuższa niż w przypadku tradycyjnych żarówek, przy czym zużycie energii jest o 90% mniejsze.

W celu dokonania wymiany należy skontaktować się z działem pomocy technicznej.

DOŁĄCZONE ELEMENTY

Wyjąć wszystkie elementy z opakowania. Sprawdzić, czy nie brakuje żadnego elementu.

- Zamontowany okap z silnikiem, oświetleniem oraz filtrami przeciw tłuszczowymi (1 lub 2 filtry przeciw tłuszczowe w zależności od modelu).
- Instrukcja montażu i obsługi
- 1 szablon montażowy
- 6 kołków ściennych \varnothing 8mm
- 6 śrub \varnothing 5x45
- 2 śruby \varnothing 3,5x7
- 2 podkładki \varnothing 16x2
- 1 kratka na wylocie powietrza
- 1 mocowanie wspornika przewodu kominowego
- 1 zawór zwrotny dymu

INSTALACJA – UWAGI WSTĘPNE

Okap jest przeznaczony do instalacji i użytkowania w wersji z wyciągiem lub z filtrem.

Wersja z wyciągiem

Opary są zasysane i wprowadzane na zewnątrz za pośrednictwem rury (nieołączanej do zestawu), przyłączonej do elementu łączącego na okapie.

W zależności od rodzaju dokupionej rury odprowadzającej, należy zadbać o poprawne podłączenie do elementu łączącego na okapie.

WAŻNE: Należy usunąć filtry węglowe, jeśli zostały wcześniej zainstalowane.

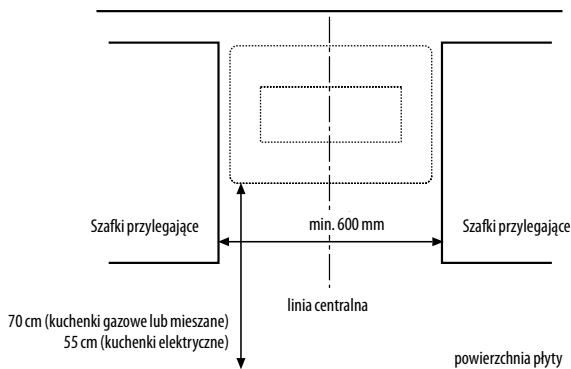
Wersja z filtrem

Powietrze jest filtrowane przez filtry węglowe i wprowadzane z powrotem do otoczenia.

WAŻNE: Sprawdzić, czy recykulacja powietrza jest prawidłowa i nie stwarza problemów.

Jeśli okap nie jest wyposażony w filtr węglowy, powinien on zostać zamówiony i zamontowany przed uruchomieniem okapu.

WYMIARY I WYMAGANIA



INSTALACJA – INSTRUKCJA MONTAŻU

Poniższe instrukcje należy wykonać w kolejności, w jakiej zostały ponumerowane. Odnoszą się one do ilustracji (z taką samą numeracją) przedstawionych na ostatnich stronach niniejszej instrukcji.

WAŻNE: Wygląd urządzenia, które Państwo nabyli, może się nieco różnić od przedstawionego w niniejszej instrukcji, jednakże instrukcje instalacji są takie same.

Filtr węglowy NIE jest dostarczony w komplecie i należy go nabyć oddzielnie

1. Narysować na ścianie pionową linię środkową.
2. Umieścić schemat wiercenia na ścianie (zamocować taśmą klejącą): pionowa linia środkowa na schemacie wiercenia musi odpowiadać linii środkowej narysowanej na ścianie.

Uwaga: Krawędź dolna schematu wiercenia otworów musi odpowiadać krawędzi dolnej okapu.

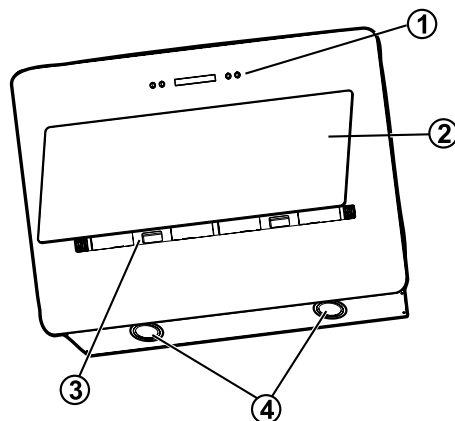
WAŻNE: Dolna krawędź schematu wierceń musi znajdować się w odległości co najmniej 55 cm (w przypadku elektrycznych płyt kuchennych) lub 70 cm (w przypadku gazowych płyt kuchennych).

3. Wywiercić 4 otwory, jak pokazano na rysunku.
4. Zdjąć schemat wierceń ze ściany, włożyć 2 kołki oraz 2 śruby w ścianę w taki sposób, aby wystawały na ok. 5 mm; włożyć trzeci i czwarty kołek w dolne otwory.
5. Tylko w wersji z kanałem odprowadzającym: przyłożyć wspornik przewodu kominowego do ściany przy suficie. Wywiercić otwory w ścianie i włożyć kołki zgodnie z instrukcją. Zamocować wspornik.
6. Tylko wersja z kanałem odprowadzającym - odprowadzanie z tyłu: wykonać otwór w tylnej ścianie, aby przeprowadzić przewód wylotowy.
7. Tylko wersja z kanałem odprowadzającym - wyciąg w suficie: Wywiercić otwór w suficie, aby przeprowadzić przewód wylotowy.
8. Przygotować podłączenie do domowej sieci elektrycznej.
9. Odwrócić panel przedni do góry.
10. Wyjąć filtr przeciwłuszczowy.
11. Tylko wersja recykulacyjna: Zainstalować filtry węglowe na silniku zgodnie z rysunkiem. Obrócić filtry, aby zaskoczyły na sworzniach środkowych.
12. Zawiesić okap na śrubach mocujących. Wykorzystać do tego celu specjalne otwory z tyłu okapu.
Włożyć podkładki i śruby do dolnych otworów zabezpieczających.
Zamocować okap na ścianie poprzez dokręcenie dwóch śrub mocujących.
- 13a. 13a. Tylko wersja z kanałem odprowadzającym: Podłączyć wąż odprowadzający dym do otworu wylotowego powietrza w okapie.
- 13b. 13b. Tylko wersja recykulacyjna: Zainstalować plastikową kratkę na otworze wylotowym powietrza na okapie.
14. Tylko wersja wyciągowa: zamocować zawór zwrotny na górnym wylocie silnika. Przewód musi być odprowadzony na zewnątrz (wylot przez ścianę tylną lub sufit).
15. Tylko w wersji z kanałem odprowadzającym: Włożyć przewód kominowy w przeznaczone do tego celu miejsce powyżej okapu, aby przykryć przewód wyciągowy dymu. Zamocować górny przewód kominowy za pomocą 2 śrub na wsporniku mocującym.

Sprawdzić działanie okapu – patrz rozdział pt. „Opis i obsługa okapu”.

OPIS I OBSŁUGA OKAPU

1. Panel sterowania.
2. Panel wyciągowy.
3. Filtry przeciwłuszczowe.
4. Żarówki halogenowe.



Panel sterowania

1. **Przycisk WYŁ. / zmniejszanie prędkości (mocy) wyciągowej**

2. **Przycisk WŁ. / zwiększanie prędkości (mocy) wyciągowej**

Uwaga: Praca z dużą prędkością (mocą) wyciągową jest sterowana czasowo i trwa 5 minut (wskaźnik c miga), a następnie okap wraca do pracy z prędkością (mocą) wyciągową 2.



1



2

3. **Przycisk WŁ./WYŁ. Timera:** opóźnia wyłączenie wybranej prędkości (mocy) wyciągowej o 5 minut.

Uwaga: Ten przycisk jest również wykorzystywany w funkcji „Zerowanie sygnału nasycenia filtra”

4. **Przycisk WŁ./WYŁ. oświetlenia**

5. **Wyświetlacz pokazuje:**

a. Prędkość (moc) wyciągowa: wskaźnik obraca się zgodnie z wybraną prędkością (mocą) wyciągową.

Bezpieczne działanie: wskaźnik miga.

b. Nasycenie filtra przeciwłuszczowego: włącza się, gdy konieczna jest konserwacja filtra.

c. Timer

d. Nasycenie filtra z węglem aktywowanym: włącza się, gdy konieczna jest konserwacja filtra.

Uwaga: Funkcja ta jest normalnie wyłączona i należy ją włączyć jedynie wtedy, jeśli okap jest używany w wersji filtrującej (jako pochłaniacz, z zamontowanym filtrem węglowym).

W tym celu należy wykonać następujące czynności:

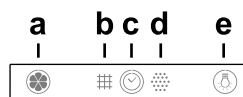
- wyłączyć okap

- jednocześnie nacisnąć i przytrzymać przyciski 1 i 3, do czasu aż wskaźnik przestanie migać (wskaźnik wyłączony) i zacznie świecić światłem ciągłym (wskaźnik włączony).

- zwolnić przyciski.

Aby go wyłączyć, należy ponownie wykonać taką procedurę: wskaźnik przestanie świecić światłem ciągłym (wskaźnik włączony) i zamiast tego zacznie migać (wskaźnik wyłączony).

e. Oświetlenie



1



2

5



3



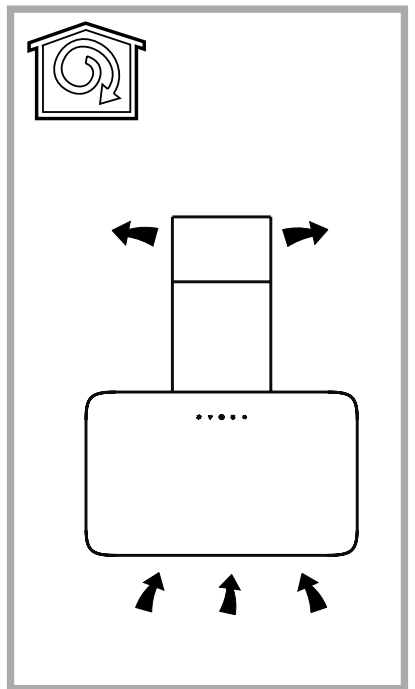
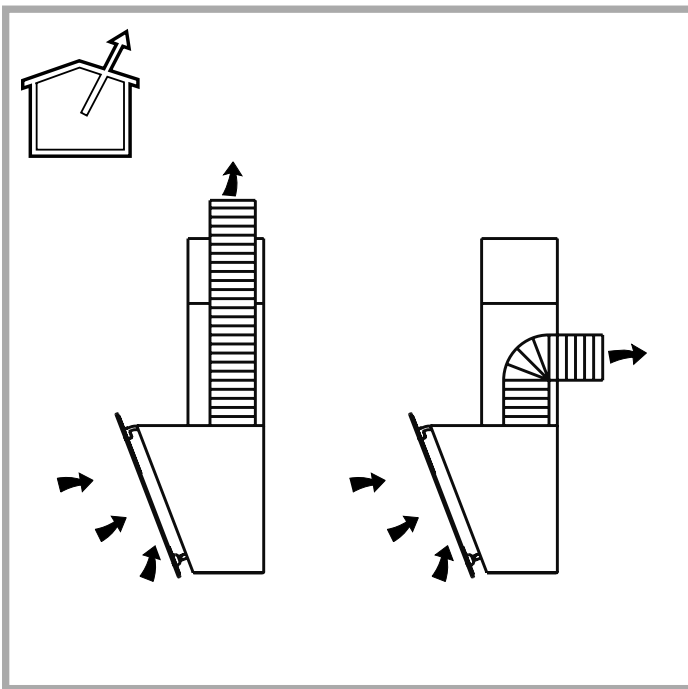
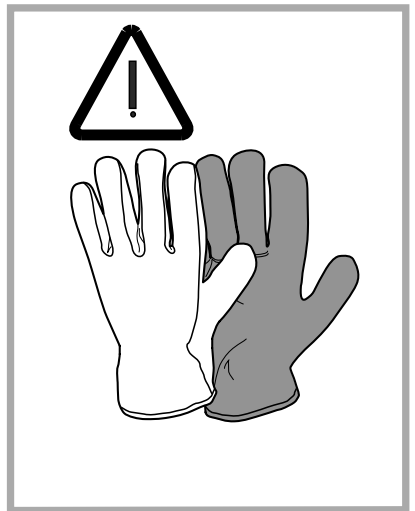
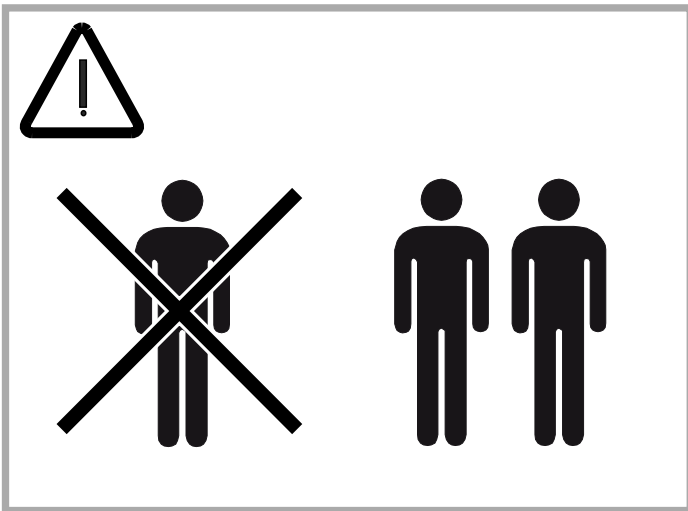
4

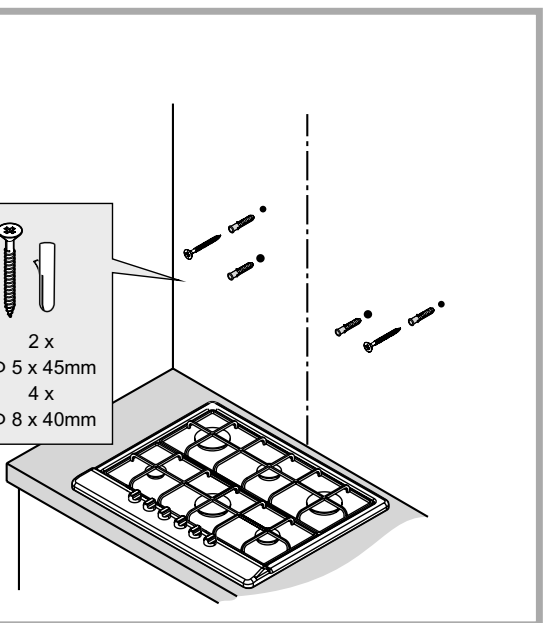
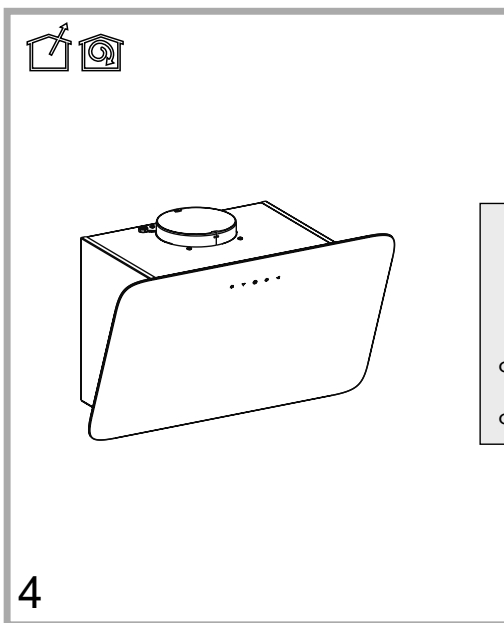
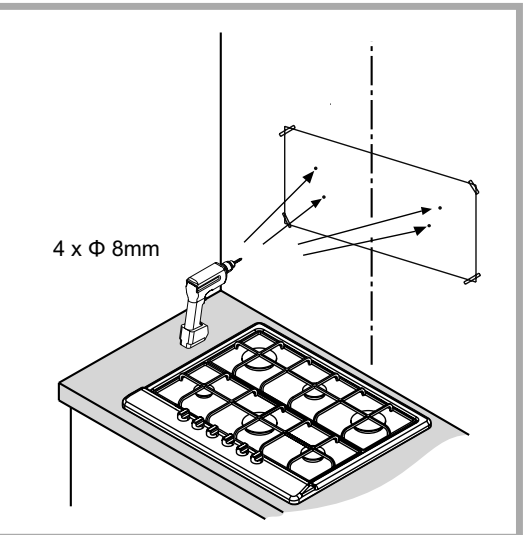
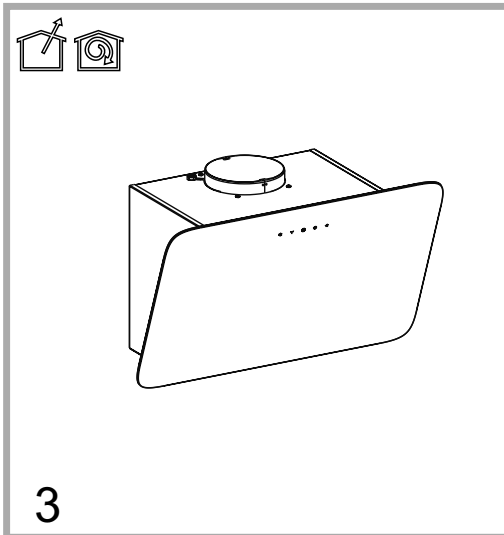
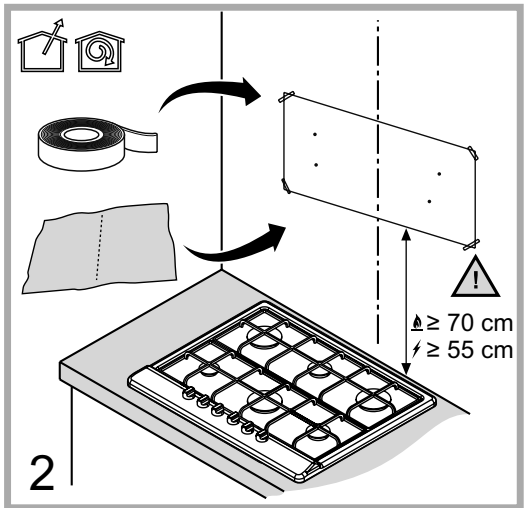
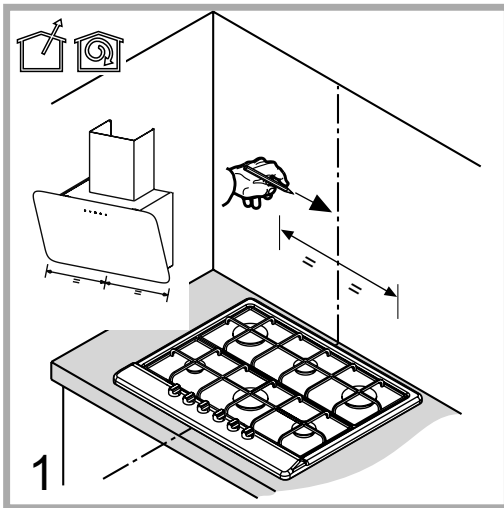
Bezpieczne działanie

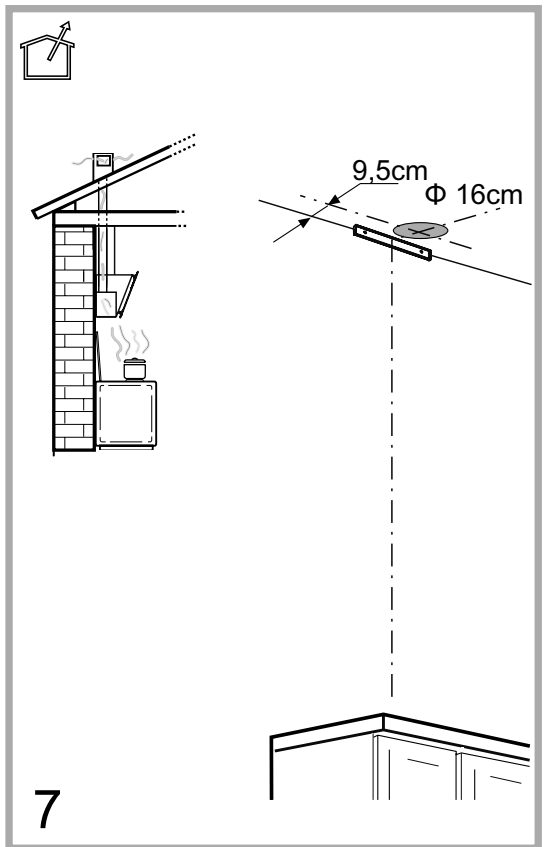
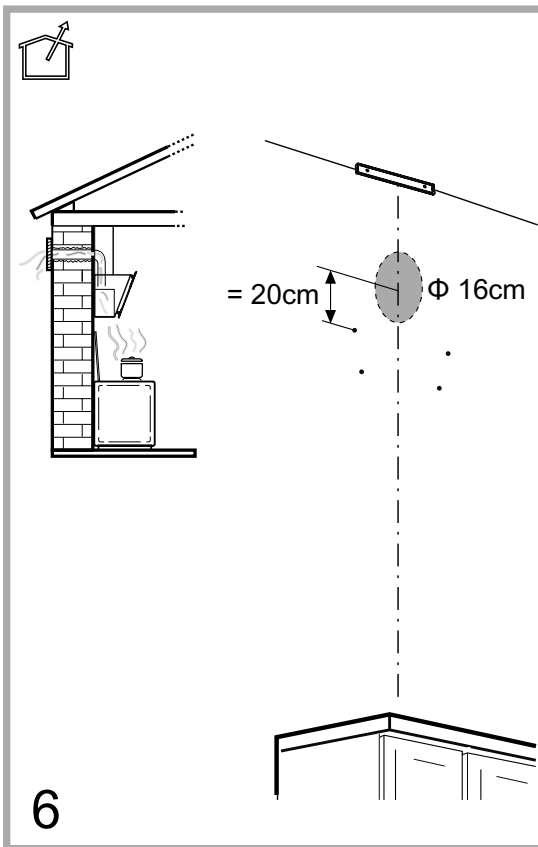
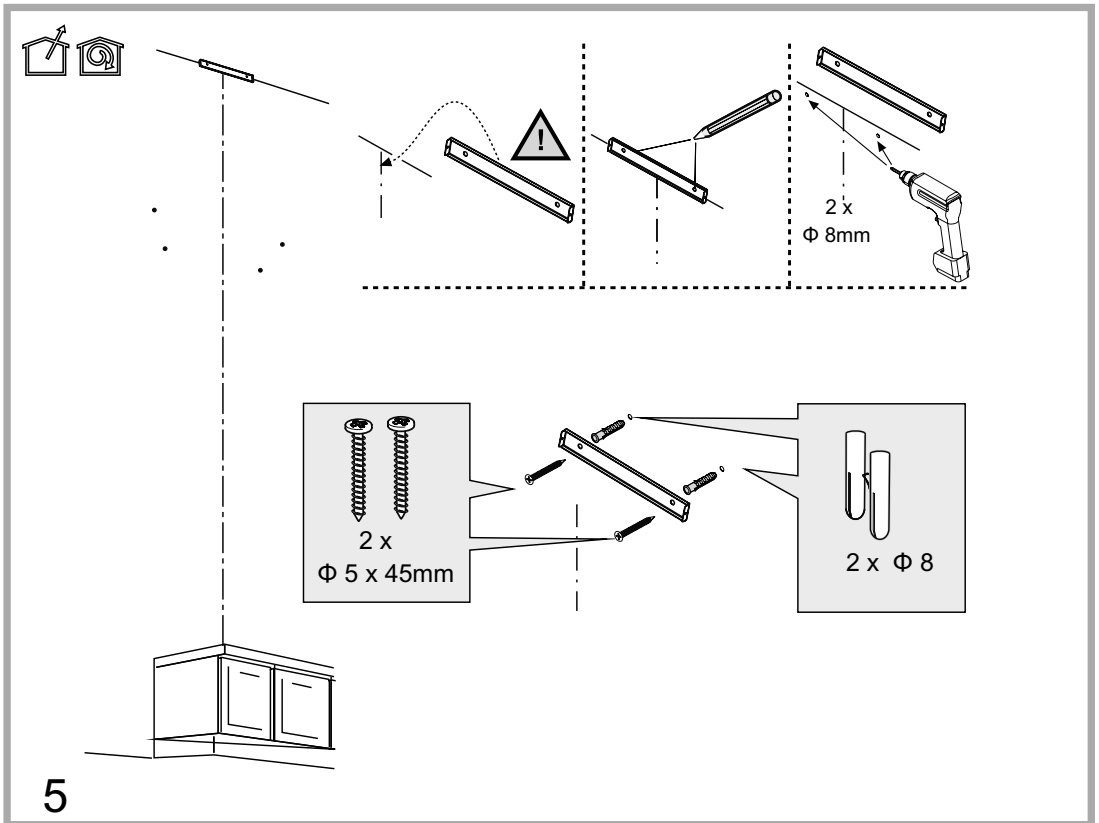
Okap posiada czujnik, który w razie nagłego wzrostu temperatury włącza urządzenie na czas do momentu, aż temperatura znacząco spadnie.

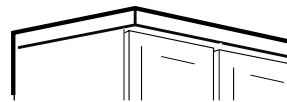
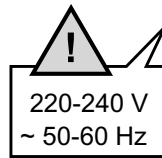
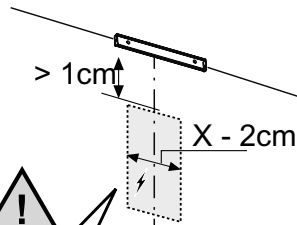
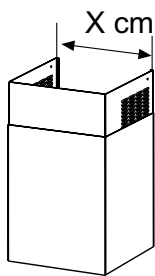
Wyzerowanie sygnału nasycenia filtra

Po przeprowadzeniu konserwacji filtra nacisnąć i przytrzymać przycisk 3 aż wskaźnik zgaśnie.

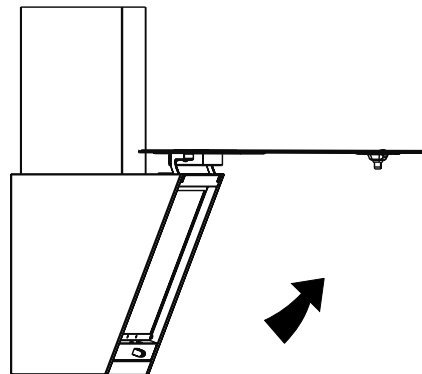
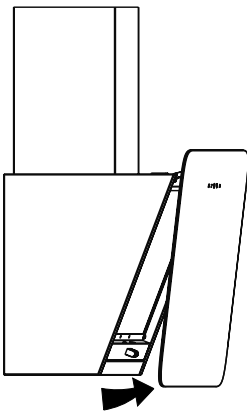




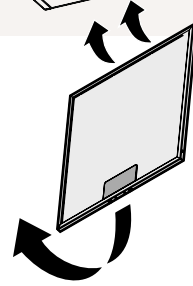
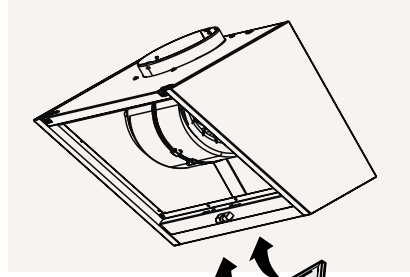
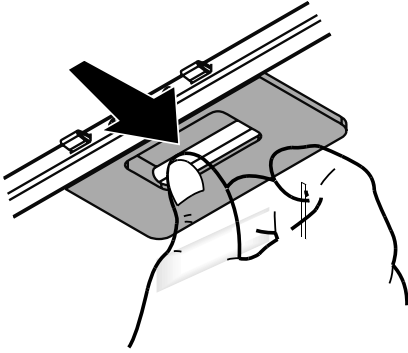




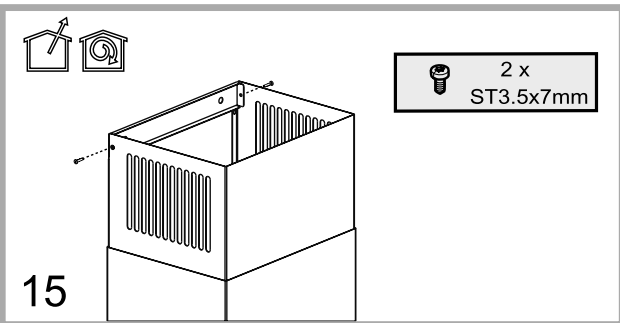
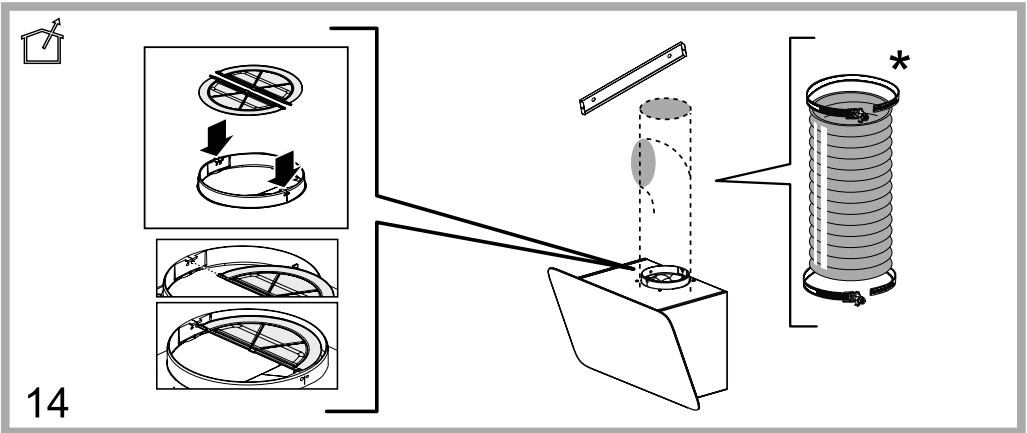
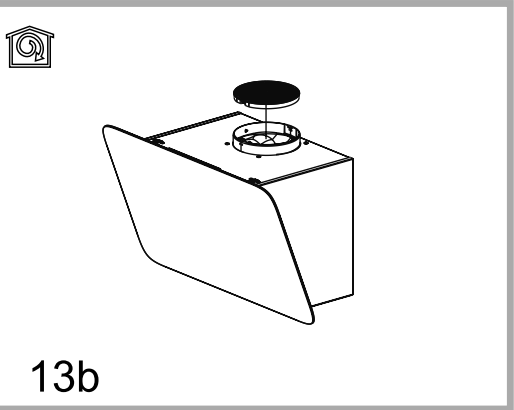
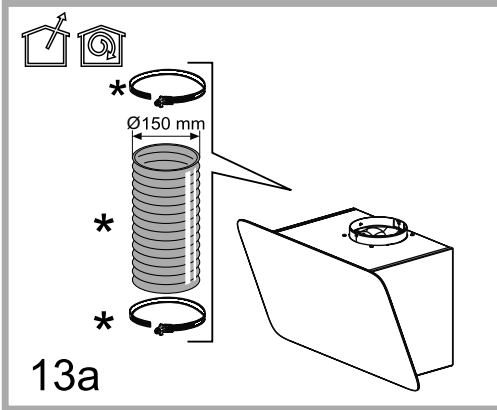
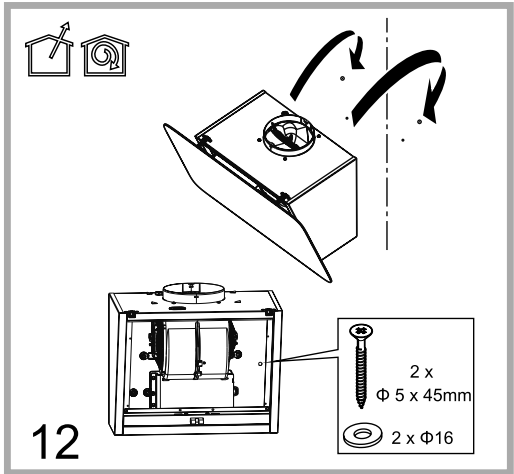
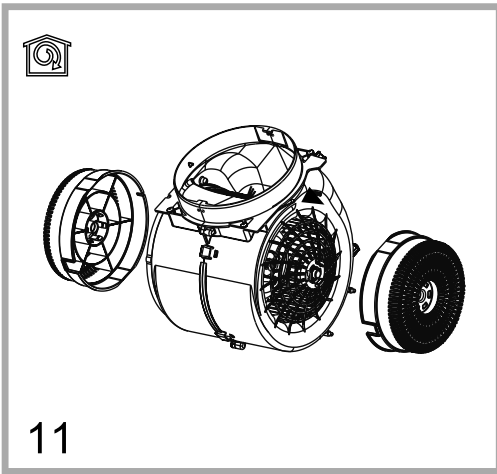
8



9



10





400011229040

PL

Wydrukowano we Włoszech

02/2018

