

**PL**

Lokówko-suszarka obrotowa  
Model: LSS001

**EN**

Rotable Hair Styler  
Model: LSS001

**CS**

Kulma a vysoušeč  
Model: LSS001

**SK**

Kulma a sušička  
Model: LSS001

**HU**

Levegős hajformázó  
Modell: LSS001

**RU**

Фен-Щетка  
Модель: LSS001

**LT**

Plaukų šepetys-džiovinuvas  
Modelis: LSS001

**LV**

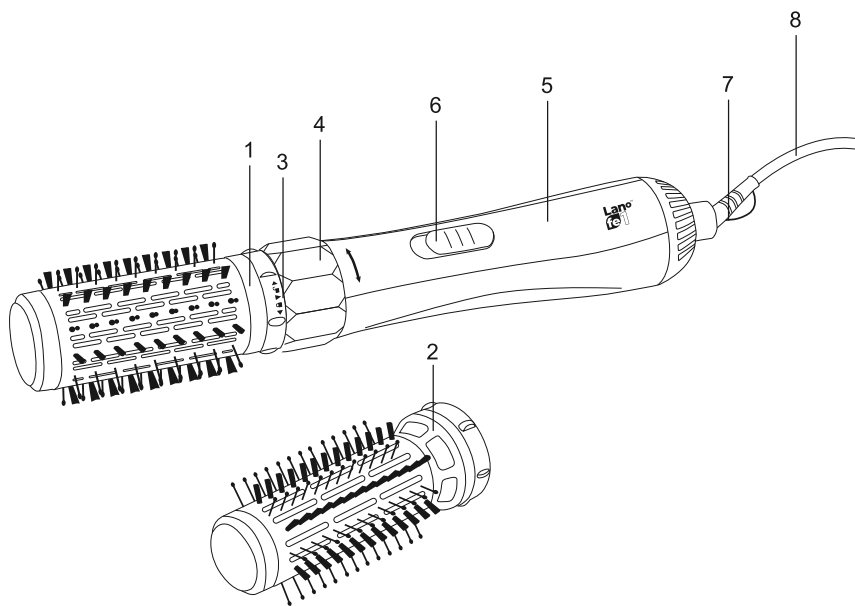
Matu ievidotājs-žāvētājs  
Modelis: LSS001

**EE**

Rullföön  
Mudel: LSS001

**Lano**<sup>TM</sup>  
**fe1**

LSS001



## Szanowny Kliencie:

Lokówko-suszarka LSS001 służy do modelowania i stylizowania włosów. Jest to nowoczesne i wygodne urządzenie, które z powodzeniem zastąpi szczotkę, suszarkę i lokówkę. Lokówko-suszarka posiada w komplecie dwie szczotki obrotowe, które pozwalają tworzyć wyraźne fale i zapobiegają splątaniom. Mocny silnik z regulacją temperatury nadmuchu umożliwia tworzenie różnych stylizacji włosów.

## UWAGA:

Urządzenie przeznaczone jest wyłącznie do użytku domowego.

Urządzenie NIE jest przeznaczone do użytku komercyjnego/profesjonalnego.

Urządzenie NIE jest przystosowane do używania wolnym powietrzu

**Uwaga! Przed użyciem należy bezwzględnie zapoznać się z niniejszą instrukcją obsługi w celu uniknięcia nieszczęśliwych wypadków oraz dla prawidłowego użycia urządzenia. Instrukcję należy zachować i przechowywać tak by zawsze łatwo można by było do niej sięgnąć.**

## WSKAZÓWKI DOTYCZĄCE BEZPIECZEŃSTWA UŻYTKOWANIA

- 1 – Przed użyciem należy sprawdzić czy napięcie podane na tabliczce znamionowej odpowiada miejscowym parametrom zasilania przy czym należy pamiętać że oznaczenie: AC- to prąd przemienny a DC – to prąd stały.
- 2 – Przed użyciem rozwinąć i wyprostować przewód zasilający
- 3 – Należy zwrócić uwagę czy przewód zasilający oraz wtyczka nie posiada żadnych widocznych uszkodzeń
- 4 – Należy zwrócić uwagę by przewód zasilający nie był rozciągnięty nad otwartym ogniem lub innym źródłem ciepła oraz na ostrych krawędziach, które mogą uszkodzić izolację przewodu.
- 5 – Przed pierwszym użyciem należy usunąć wszelkie elementy opakowania.

**Uwaga! W przypadku obudowy z elementami metalowymi, na tych elementach może być naciągnięta mało widoczna folia zabezpieczająca, którą też należy ściągnąć.**

- 6 – Urządzenie nie powinno być używane przez dzieci, osoby o ograniczonej zdolności fizycznej, czuciowej oraz psychicznej bez nadzoru osób uprawnionych lub doświadczonych i zawsze zgodnie z niniejszą instrukcją

**OSTRZEŻENIE: Niniejszy sprzęt może by użytkowany przez dzieci powyżej 8 roku życia oraz osoby o ograniczonej zdolności fizycznej, czuciowej lub psychicznej, lub osoby niemające doświadczenia lub znajomości sprzętu, TYLKO jeśli odbywa się to pod nadzorem osoby odpowiadającej za ich bezpieczeństwo lub zostały im udzielone wskazówki na temat bezpiecznego użytkowania urządzenia i mają świadomość niebezpieczeństwa związanego**

**z jego użytkowaniem. Dzieci nie powinny bawić się sprzętem. Czyszczenie i konserwacja urządzenia nie powinna być wykonywana przez dzieci, chyba że są powyżej 8 roku życia a czynności te są wykonywane pod nadzorem.**

- 7 – Nie wolno pozostawiać urządzenia bez nadzoru w czasie pracy.
- 8 – Nie wolno zanurzać urządzenia oraz przewodu zasilającego w wodzie lub w żadnych innych cieczach.
- 9 – Gdy urządzenie nie jest używane zawsze powinno być odłączone od gniazda zasilającego.
- 10 – Przy wyciąganiu wtyczki z gniazda nigdy nie ciągnij za przewód zasilający tylko za wtyczkę.
- 11 – Nie wolno wkładać **ŻADNYCH METALOWYCH PRZEDMIOTÓW** do wnętrza urządzenia.
- 12 – Należy pamiętać, że niektóre części urządzenia oraz obudowy w czasie pracy bardzo się nagrzewają dlatego należy zachować szczególną ostrożność i nie dotykać ich, można się poparzyć – jedynie rączka urządzenia jest wykonana z materiałów nienagrzewających się. Dla tego do momentu wystygnięcia zaleca się chwytanie tylko za rączkę/uchwyty.
- 13 – Urządzenia należy używać tylko na suchej i stabilnej powierzchni.
- 14 – **NIGDY** nie nakrywaj urządzenia w czasie pracy ani gdy całkowicie nie wystygnie.
- 15 – Pamiętaj że elementy grzejne urządzenia wymagają czasu by całkowicie ostygnąć.
- 16 – Producent nie odpowiada za szkody powstałe w wyniku nieprawidłowego użycia urządzenia.
- 17 – Gdy urządzenie jest używane w łazience, po użyciu wyjąć wtyczkę z gniazodka, gdyż bliskość wody stanowi zagrożenie nawet wtedy, kiedy suszarka do włosów jest wyłączona.
- 18 – Nigdy nie kłaść urządzenia włączonego do gniazodka na mokrych powierzchniach.

Zaleca się by dla zwiększenia bezpieczeństwa instalacja elektryczna była wyposażona w automatyczny wyłącznik różnicowoprądowy o prądzie uruchamiania 30mA.  
**Uwaga: Jeśli przewód zasilający lub wtyczka zasilająca ulegnie uszkodzeniu to bezwzględnie wymiany lub naprawy zawsze powinien dokonać wyspecjalizowany zakład naprawczy.**



**OSTRZEŻENIE! Nie stosować tego sprzętu w pobliżu wanien, pryszniców, basenów i podobnych zbiorników z wodą.**

#### OSTRZEŻENIA

- 1 – Nigdy nie wolno używać urządzenia jeśli jest uszkodzone lub działa w sposób nieprawidłowy.
- 2 – Nigdy nie używać urządzenia jeśli wcześniej upadło z wysokości i wskazuje widoczne oznaki uszkodzenia.
- 3 – Nie używać przedłużaczy lub innych gniazd elektrycznych które nie spełniają obowiązujących norm i przepisów elektrycznych.
- 4 – Wszelkie naprawy, demontaż lub wymiana jakichkolwiek części zawsze powinno być dokonane przez wyspecjalizowany zakład.
- 5 – W przypadku zamoczenia urządzenia oraz elementów takich jak styki elektryczne wtyczka czy przewód przed użyciem należy osuszyć urządzenie i jego elementy.
- 6 – Nie używaj urządzenia mokrymi rękami.
- 7 – Gdy zachodzi obawa, że urządzenie zostało uszkodzone NIGDY nie naprawiaj urządzenia samodzielnie.
- 8 – Nie używaj urządzenia w wannie, nad zlewem, pod prysznicem lub w pobliżu innego zbiornika z wodą lub innym płynem
- 9 – Nigdy nie myj urządzenia pod bieżącą wodą ani w taki sposób wy woda do niego ściekała.
- 10 – Nigdy nie kłaść urządzenia włączonego do gniazdka na mokrych powierzchniach.
- 11 – Przed podłączeniem urządzenia do gniazdka sprawdź czy parametry napięcia w gniazdku odpowiadają parametrom urządzenia z tabliczki znamionowej.

**UWAGA: Urządzenie posiada system zabezpieczający przed przegrzaniem. Kiedy wylot lub wlot powietrza zostanie zablokowany lub ograniczony i temperatura wewnątrz urządzenia wzrośnie, urządzenie wyłączy się automatycznie. W tej sytuacji należy wyłączyć urządzenie, odłączyć od gniazda zasilającego i poczekać aż ostygnie. Po ponownym włączeniu urządzenie powinno działać poprawnie.**

**Gdy suszarka do włosów / urządzenie jest używana w łazience, po użyciu wyjąć wtyczkę z gniazdka, gdyż bliskość wody stanowi zagrożenie nawet wtedy, kiedy suszarka do włosów jest wyłączona.**

**Nigdy nie kłaść urządzenia włączonego do gniazdka na mokrych powierzchniach.**

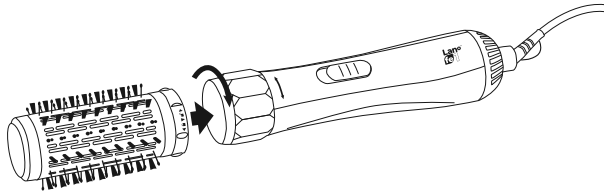
#### 1. PODSTAWOWE INFORMACJE:

1. Szczotka obrotowa 50mm, 2. Szczotka obrotowa 40mm, 3. Blokada szczotki, 4. Przełącznik obrotów, 5. Rączka, 6. Przełącznik mocy nadmuchu, 7. Uchwyt do powieszenia, 8. Obrotowy przewód

**2. OBSŁUGA URZĄDZENIA:**

Przed pierwszym użyciem:

1. Zdejmij folię ochronną oraz wszelkie inne elementy opakowania.
2. Rozwiń i wyprostuj przewód zasilający.
3. Zamocuj wybraną szczotkę do modelowania. W tym celu nałóż szczotkę na otwór wylotu gorącego powietrza w rączce i przekręć pierścień blokujący (3) na brzegu szczotki w lewo aby ją zamocować.
  - a. szczotka 50mm przeznaczona do zwiększania objętości i sprężystości dłuższych włosów
  - b. szczotka 40mm przeznaczona do tworzenia naturalnie wyglądających fal w przypadku włosów o średniej długości



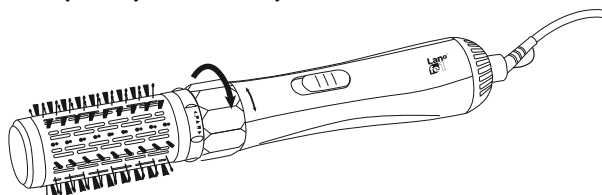
**Uwaga:** w czasie pierwszego użycia może wydobywać się dym i zapach spowodowane jest to tym że niektóre części w cyklu produkcyjnym mogły być lekko nasmarowane oraz w wyniku wygrzewania się elementów. Jest to zjawisko normalne i powinno ustąpić po pewnym czasie.

**Użytkowanie**

1. Upewnij się że urządzenie nie jest zamoczone i że nie stoisz na mokrej nawierzchni.
2. Podłącz urządzenie do odpowiedniego gniazda zasilającego.
3. Przed rozpoczęciem stylizowania zaleca się umyć i dokładnie osuszyć włosy pozostawiając końcówki lekko wilgotne. **UWAGA:** Nie używaj urządzenia na sztucznych włosach. Używaj urządzenia wyłącznie na ludzkich włosach.
4. Przełącznikiem ustaw żądaną moc nadmuchu powietrza.



5. Umieść szczotkę w końcówkach włosów. Przekręć przełącznik obrotów (4) w odpowiednią stronę tak, aby nawinąć włosy aż do nasady.



6. Trzymaj urządzenie w tej pozycji aż do całkowitego wysuszenia włosów.
7. Przekręć przełącznik obrotów (4) w przeciwnym do wybranego wcześniej kierunku i wysuń szczotkę włosów.
8. W celu podwinięcia lub wywinięcia włosów odpowiednio przekręć przełącznik obrotów (4) szczotkując włosy do wewnątrz lub na zewnątrz tak, aby wymodelować jedynie końcówki. Dla wyraźniejszego efektu nawijaj mniejsze pasma włosów.

## Czyszczenie i konserwacja

### Uwaga! Czyść tylko zimne urządzenie!

1. Przed czyszczeniem urządzenia zawsze odłącz go od zasilania – wyjmij wtyczkę zasilającą z gniazdka.
2. Urządzenie można czyścić wilgotną szmatką, po czym wytrzeć do sucha. Oczyszczyć ręcznie szczotki z włosów i kurzu. UWAGA: Nigdy nie używaj w tym celu ostrych ani metalowych przedmiotów (np. grzebienia).
3. Przechowuj urządzenie w suchym i bezpiecznym miejscu z dala od kurzu.

## 3. DANE TECHNICZNE

Model: LSS001

Napięcie znamionowe: AC 220-240V 50-60Hz

Moc maksymalna: 1000W

Poziom hałasu: 78dB