

Manual de Instrucciones	ES
Bedienungsanleitung	DE
Instruction Manual	GB
Manuel d'instructions	FR
Manual de Instruções	PT
Gebruiksaanwijzing en montagehandleiding	NL
ΟΔΗΓΙΕΣ ΧΡΗΣΕΩΣ	GR
Kullaným Kýlavuzu	TR
Instrukcja obsługi	PL
Használati utasítás	HU
Инструкция по эксплуатации	RU
Керівництво з експлуатації	UA
Návod na použitie	SK
Návod k obsluze	CZ
Ghid de Utilizare	RO
ИНСТРУКЦИИ ЗА УПОТРЕБА	BG
العر بية	AR

DPL 985.1 T / 980 T

DPL ISLA 1185/1180



Estimado cliente:

Le felicitamos por su elección. Estamos seguros que este aparato, moderno, funcional y práctico, construido con materiales de primera calidad, ha de satisfacer plenamente sus necesidades.

Lea todas las secciones de este MANUAL DE INSTRUCCIONES antes de utilizar la campana por primera vez, a fin de obtener el máximo rendimiento del aparato y evitar aquellas averías que pudieran derivarse de un uso incorrecto, permitiéndole además solucionar pequeños problemas.

Para obtener un rendimiento óptimo el conducto al exterior no deberá ser superior a CUATRO METROS, tener más de dos ángulos de 90°, y su diámetro debe ser al menos Ø120.

Instrucciones de Seguridad

- Desconecte el aparato antes de realizar cualquier manipulación en su interior. p.ej. durante la limpieza o el mantenimiento.
- La acumulación excesiva de grasa en la campana y filtros metálicos origina riesgo de incendio y goteo, es por ello necesario lavar el interior de la campana y los filtros metálicos una vez al mes como mínimo.
- Este aparato pueden utilizarlo niños con edad de 8 años y superior y personas con capacidades físicas, sensoriales o mentales reducidas o falta de experiencia y conocimiento, si se les ha dado la supervisión o formación apropiadas respecto al uso del aparato de una manera segura y comprenden los peligros que implica. Los niños no deben jugar con el aparato. La limpieza y el mantenimiento a realizar por el usuario no deben realizarlos los niños sin supervisión.
- Se deben cumplir los reglamentos respecto a las instalaciones eléctricas.

• Compruebe que la tensión y frecuencia de la red corresponden con las indicadas en la etiqueta situada en el interior de la campana. Debe conectarse a una buena toma de tierra (excepto los aparatos de clase

II, marcados con en la placa de características □).

- Para la instalación se deben incorporar medios de desconexión total a la instalación fija, de acuerdo con las reglamentaciones de instalación (adecuado a la intensidad a soportar y con una apertura mínima entre contactos de 3 mm) bajo las condiciones de categoría III de sobretensión, para la desconexión en casos de emergencia, limpieza o cambio de la lámpara. En ningún caso el cable de toma de tierra podrá pasar por este interruptor. Este interruptor se puede sustituir por una clavija de enchufe, siempre que esté accesible en un uso normal.
- Si el cable de alimentación está dañado, debe ser sustituido por el fabricante, por su servicio postventa ó por personal cualificado con el fin de evitar un peligro.
- Se deben cumplir los reglamentos respecto a la evacuación del aire.
- El aire evacuado no debe ser enviado por conductos que se utilicen para evacuar los humos de aparatos alimentados por gas u otro combustible.
- La acumulación excesiva de grasa en la campana y filtros metálicos origina riesgo de incendio y goteo, es por ello necesario lavar el interior de la campana y los filtros metálicos una vez al mes como mínimo.

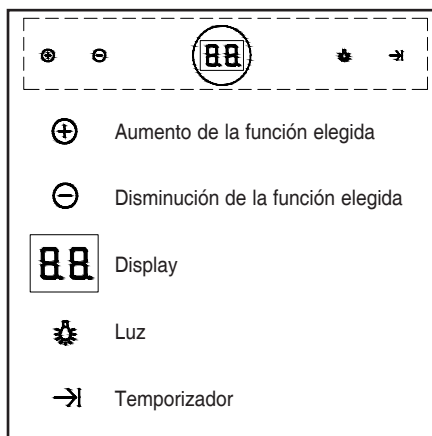
- No está permitido flamear debajo de la campana.
- La parte inferior de la campana debe situarse como mínimo a 65cm de las encimeras a gas o mixtas. Observe las indicaciones mínimas del fabricante de la encimera. Esta distancia puede ser reducida si así se indica en las instrucciones de instalación de la campana extractora.
- Las partes accesibles se pueden calentar cuando se utiliza con aparatos de cocción.
- Nunca deje los quemadores de gas encendidos sin un recipiente que los cubra. La grasa acumulada en los filtros puede gotear o inflamarse por efecto del aumento de temperatura.
- Evite cocinar debajo de la campana si no están colocados los filtros metálicos, p.ej. mientras se están limpiando en el lavavajillas.
- Le recomendamos usar guantes y extremar la precaución cuando limpie el interior de la campana.
- Su campana está destinada para el uso doméstico y únicamente para la extracción y purificación de los gases provenientes de la preparación de alimentos. El empleo para otros usos es bajo su responsabilidad y puede ser peligroso. El fabricante no se responsabiliza de los daños originados por un uso indebido del aparato.
- Para cualquier reparación debe dirigirse al Servicio de Asistencia Técnica del fabricante más cercano, usando siempre repuestos originales. Las reparaciones o modificaciones realizadas por personal no cualificado pueden ocasionar daños al aparato o un mal funcionamiento, poniendo en peligro su seguridad.
- Este aparato cumple con la Directiva europea 2012/19/UE sobre aparatos eléctricos y electrónicos identificada como “Residuos de Aparatos Eléctricos y Electrónicos”. La directiva proporciona el marco general válido en todo el ámbito de la Unión Europea para la retirada y reutilización de los residuos de los aparatos eléctricos y electrónicos.
- SOLO CHILE: “El enchufe macho de conexión, debe ser conectado solamente a un enchufe hembra de las mismas características del enchufe macho en materia.”

Instrucciones de uso

Accionando el mando como se indica en la figura podrá controlar las funciones de la campana.

Para conseguir una mejor aspiración le recomendamos poner en funcionamiento la campana unos minutos antes de cocinar para que el flujo de aire sea continuo y estable al momento de aspirar los humos.

De igual modo, mantenga la campana funcionando unos minutos después de cocinar para el total arrastre de humos y olores al exterior.



Programación tiempo de aspiración

- 1) Encienda la campana y elija la velocidad de aspiración deseada.
- 2) Pulse en "Temporizador".
- 3) Escoja el tiempo de programación deseado pulsando en "+" ó "-". La variación es de 1 en 1 minuto (Min. = 1 min., máx. = 99 min.).
- 4) Se visualizarán alternándose la velocidad y el tiempo programado restante.

La velocidad intensiva "H" se selecciona sólo manualmente y pasará a velocidad 2 transcurridos 10 min. aprox.

Indicador saturación de filtros "F"

- 1) Cuando el indicador de saturación de filtros se encienda, proceda a la limpieza de los mismos.
- 2) Pulse "+" y "-" simultáneamente durante 3 segundos y el indicador se apagará.

Limpieza y Mantenimiento

Al realizar labores de limpieza y mantenimiento asegúrese de cumplir las Instrucciones de Seguridad indicadas.

Limpieza del cuerpo de la campana

- Si su campana es de acero inoxidable, utilice limpiadores especializados para este material siguiendo las instrucciones del proveedor del producto.
- Si su campana es pintada, use agua tibia y jabón neutro. Evite usar productos con sustancias corrosivas, abrasivas o disolventes.
- En ningún caso use estropajos metálicos ni productos abrasivos o corrosivos.
- Seque la campana utilizando un paño que no desprenda pilosidades.
- No utilizar aparatos de limpieza por vapor para realizar esta tarea.

Limpieza de Filtros Metálicos

- Para extraer los filtros de sus alojamientos haga una leve presión sobre los dispositivos de enclavamiento y luego tire de ellos.
- Los filtros metálicos se pueden limpiar dejándolos en agua caliente y detergente neutro hasta que se disuelva la grasa y después aclarando bajo el grifo o utilizando productos específicos para grasa. También se pueden limpiar en lavavajillas. En este caso, es aconsejable colocarlos en posición vertical para evitar que se depositen restos de comida sobre los mismos. La limpieza en lavavajillas puede deteriorar la superficie metálica (ennegreciéndola) sin que esto afecte a su capacidad de retención de grasas.
- Una vez limpios déjelos secar libremente y posteriormente colóquelos en la campana

Cambio de Luces

Para el cambio de luces debe dirigirse al Servicio de Asistencia más cercano.

Si algo no funciona

Antes de llamar al Servicio Técnico haga las siguientes comprobaciones:

Problema	Posible causa	Solución
La campana no funciona.	El cable de alimentación de la campana no está contactado a la red. No hay corriente en la red.	Conecte el cable de alimentación a la red. Asegúrese de que la red tenga corriente.
La campana no aspira lo suficiente o vibra.	Filtros saturados de grasa. Obstrucción en el conducto de salida de aire.	Sustituya o limpie los filtros de carbón activo y/o metálicos. Elimine la obstrucción.

ES

Filtros de Carbón Activo (Opcional)

Cuando no sea posible la evacuación de gases al exterior, la campana puede configurarse para purificar el aire recirculándolo a través de filtros de carbón activo.

La duración de los filtros de carbón activo es de tres a seis meses, dependiendo de las condiciones particulares de uso. Estos filtros no son lavables ni regenerables. Una vez agotada su vida útil deberán reemplazarse.

El fabricante se reserva el derecho de introducir en sus aparatos las correcciones que considere necesarias sin perjudicar sus características esenciales.

Sehr geehrter Kunde,

Wir gratulieren Ihnen zu Ihrer Wahl. Wir sind davon überzeugt, dass dieses aus hochwertigen Materialien hergestellte moderne, funktionelle und praktische Gerät Ihren Bedürfnissen voll und ganz entsprechen wird.


Lesen Sie bitte alle Abschnitte dieser **BEDIENUNGSANLEITUNG**, bevor Sie die Dunstabzugshaube zum ersten Mal benutzen, damit die maximale Leistungsfähigkeit des Geräts erreicht werden kann und all diejenigen Störungen verhindert werden, die aus einer fehlerhaften Nutzung entstehen können und Ihnen außerdem dabei helfen wird, kleine Probleme selbst zu lösen.

Um eine optimale Leistungsfähigkeit zu erzielen, darf das nach außen führende Leitungsrohr nicht länger als **VIERT METER** sein, nicht mehr als zwei Winkel von 90° besitzen und muss über einen Durchmesser von mindestens Ø 120 verfügen.

Sicherheitshinweise

- Schalten Sie das Gerät ab, bevor Sie irgendeine Art von Manipulation im Inneren durchführen, wie z.B. Reinigungs oder Instandhaltungsarbeiten.
- Eine übermäßige Ansammlung von Fett in der Dunstabzugshaube und in den Metallfiltern kann zu Brandgefahr und Tropfen führen, daher ist es notwendig, dass Innere der Dunstabzugshaube und die Metallfilter mindestens ein Mal pro Monat zu reinigen.
- Dieses Gerät kann von Kindern ab 8 Jahren, Personen mit eingeschränkten körperlichen, sensorischen oder geistigen Fähigkeiten oder ohne ausreichende Erfahrung und Kenntnis genutzt werden, wenn diesen im Voraus die entsprechenden Anweisungen über einen sicheren Umgang mit dem Gerät übermittelt und die hiermit verbundenen Risiken verstanden wurden. Kinder sollten nicht mit dem Gerät spielen. Die vom

Benutzer durchzuführenden Reinigungs- und Instandhaltungsarbeiten, dürfen nicht von Kindern ohne Beaufsichtigung durchgeführt werden.

- Die Vorschriften für Elektroinstallationen sind zu beachten.
- Überprüfen Sie, ob die Spannung und Frequenz des Stromnetzes mit den auf dem Etikett im Inneren der Dunstabzugshaube befindenden Anweisungen übereinstimmen. Das Gerät ist an eine gute Erdleitung anzuschließen (ausgenommen Geräte der Klasse II, die ein mit  versehenes Typenschild aufweisen).
- Bei der Installation sind Abschaltvorrichtungen in der fest angebrachten Einrichtung in Übereinstimmung mit den Installationsrichtlinien (angemessen für die zu tragende Spannung und mit einer Mindestöffnung zwischen den Kontakten von 3 mm) gemäß den Konditionen der Kategorie III Überspannungen, für das Abschalten des Gerätes im Falle von Gefahren, Reinigungsarbeiten und Austausch der Leuchten, anzubringen. Unter keinen Umständen darf das Erdungskabel über diesen Schalter führen. Dieser Schalter kann durch einen Anschlussstecker ersetzt werden, immer dann, wenn dieser bei einer normalen Nutzung zugänglich ist.
- Falls das Netzkabel beschädigt sein sollte, muss dieses, um Gefahren zu vermeiden, durch den Hersteller, seinen Kundendienst oder den entsprechenden Fachkräften ersetzt werden.

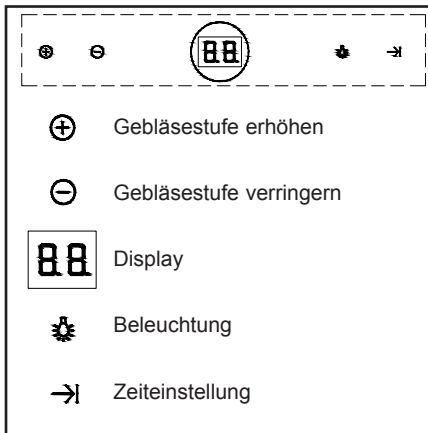
- Die Entlüftungsvorschriften müssen eingehalten werden
- Die abgeführte Luft darf nicht durch Leitungsrohre geführt werden, die für die Abführung von Dämpfen der mit Gas oder anderen Treibstoffen gespeisten Geräte genutzt werden.
- Der Raum hat über eine angemessene Belüftung zu verfügen, wenn die Dunstabzugshaube gleichzeitig mit anderen Geräten genutzt wird, die nicht mit Elektrizität betrieben werden, wie z.B. Gasküchen.
- Eine übermäßige Ansammlung von Fett in der Dunstabzugshaube und in den Metallfiltern kann zu Brandgefahr und Tropfen führen, daher ist es notwendig, dass Innere der Dunstabzugshaube und die Metallfilter mindestens ein Mal pro Monat zu reinigen.
- Es ist verboten unter der Dunstabzugshaube zu flambieren.
- Die Unterseite der Dunstabzugshaube muss mindestens 65 cm von den Gas- oder Elektrokochfeldern entfernt angebracht werden. Überprüfen Sie die Mindestangaben des Herstellers der Arbeitsplatte. Diese Distanz kann reduziert werden, wenn dies in den Installationsanweisungen der Dunstabzugshaube angegeben wird.
- Zugängliche Teile können erhitzt werden, wenn sie im Zusammenhang mit Kochgeräten benutzt werden
- Lassen Sie die Gaszünder niemals angeschaltet ohne das ein Gefäß diese abdeckt. Das in den Filtern angesammelte Fett kann aufgrund von Temperaturerhöhungen tropfen oder sich entzünden.*
- Vermeiden Sie unter der Dunstabzugshaube zu kochen, wenn die Metallfilter nicht angebracht sind, z.B. während diese in der Spülmaschine gereinigt werden.
- Zur Reinigung der Dunstabzugshaube empfehlen wir Ihnen Handschuhe zu tragen und äußerst vorsichtig zu sein.
- Ihre Dunstabzugshaube ist für den häuslichen Gebrauch und einzig für den Abzug und die Reinigung von bei der Zubereitung von Lebensmittel entstandenen Gasen bestimmt. Der Einsatz der Dunstabzugshaube für andere Zwecke unterliegt Ihrer alleinigen Verantwortlichkeit und kann gefährlich sein. Der Hersteller übernimmt keine Verantwortung für Schäden, die aus einer unsachgemäßen Nutzung des Geräts entstehen.
- Für jegliche Art von Reparaturen wenden Sie sich bitte an einen technischen Kundendienst des Herstellers in Ihrer Nähe und verwenden Sie immer Original Ersatzteile. Reparaturen oder Abänderungen, die von nicht qualifiziertem Personal durchgeführt werden, können Schäden am Gerät oder eine schlechte Funktionsweise verursachen und somit Ihre Gesundheit gefährden.
- Dieses Gerät entspricht der europäischen Richtlinie 2012/19/EU für elektrische und elektronische Geräte gekennzeichnet als „Elektro- und Elektronik-Altgeräte“. Die Richtlinie setzt den allgemein gültigen Rahmen innerhalb der gesamten Europäischen Union für die Entwertung und Wiederverwertung von Elektro- und Elektronik-Altgeräten fest .

Gebrauchsanleitung

Sie können die Funktionen der Dunstabzugshaube durch Betätigung der Bedientasten, wie in der Zeichnung angegeben, einstellen.

Um eine bessere Absaugleistung zu erzielen, empfehlen wir Ihnen, das Gerät einige Minuten vor dem Kochen einzuschalten, damit der Luftstrom bei Kochbeginn den Dunst dauerhaft und gleichmässig absaugt.

Ebenso sollten Sie das Gerät nach dem Kochen einige Minuten eingeschaltet lassen, um den vollständigen Abzug aller Dämpfe und Gerüche nach draußen sicherzustellen.



Programmierung der Abzugszeit

1) Schalten Sie die Dunstabzugshaube ein und wählen Sie die gewünschte Abzugsgeschwindigkeit.

2) Drücken Sie 'Timer'.

3) Wählen Sie die gewünschte Abzugszeit (1 bis 99 Minuten) mittels der Tasten '+' und '-'.

4) Das Display zeigt abwechselnd die Uhr und die restliche Abzugszeit.

Die Intensivstufe 'H' kann nur manuell angewählt werden und schaltet nach ca. 10 Minuten automatisch auf Stufe 2 um.

Filtersättigungsanzeige "F"

• Wenn die Kontrollleuchte 'Filtersättigung' aufleuchtet, sollten Sie die Filter reinigen.

• Sind die Filter gereinigt, drücken Sie 3 Sekunden lang gleichzeitig auf "+" und "-", damit die Hinweilleuchte erlischt.

Reinigung und Wartung

Beachten Sie bei der Reinigung und Wartung des Gerätes die Sicherheitshinweise.

Reinigung des Gehäuses

- Wenn Ihre Dunstabzugshaube aus rostfreiem Edelstahl ist, benutzen Sie bitte die speziellen Reinigungsmittel für dieses Material und befolgen Sie die Gebrauchsanweisung des Reinigungsmittelherstellers.
- Wenn Ihre Dunstabzugshaube lackiert ist, verwenden Sie lauwarmes Wasser und neutrale Seife. Vermeiden Sie Reinigungsmittel die ätzende oder scheuernde Stoffe sowie Lösungsmittel enthalten.
- Benutzen Sie keinesfalls metallische Schwämme bzw. Bürsten und scheuernde oder ätzende Produkte.
- Trocknen Sie die Dunstabzugshaube mit einem fusselfreien Tuch.
- Der Einsatz von Dampfreinigungsgeräten ist nicht empfehlenswert.

Reinigung der Metallfilter

- Zum Entfernen der Filter aus dem Filterrahmen üben Sie leichten Druck auf die Einfügevorrichtung aus und nehmen Sie dann die Filter heraus.
- Zur Reinigung können Sie die Filter in heissem Wasser mit neutraler Seife einweichen, bis sich das Fett löst und sie dann unter fließendem Wasser abspülen, oder Sie benutzen spezielle Fettlöser. Die Filter können auch in der Spülmaschine gereinigt werden; in diesem Fall empfehlen wir Ihnen, sie senkrecht zu stellen, damit keine Speisereste zurückbleiben.
- Der Einsatz von scharfen Reinigungsmitteln in der Geschirrspülmaschine kann die Metalloberfläche der Filter angreifen (Einschwärzung), ohne dass sich dies jedoch negativ auf die Fettabsorptionsfähigkeit der Filter auswirkt.
- Lassen Sie die Filter nach der Reinigung an der Luft trocknen, bevor Sie sie wieder in die Dunstabzugshaube einsetzen.

Lampenwechsel

Bitte rufen Sie den nächsten technischen Service an für den Lampenwechsel.

Falls etwas nicht funktioniert

Bevor Sie den technischen Service anrufen, überprüfen Sie bitte folgende Punkte:

Problem	Mögliche Ursache	Lösung
Die Dunstabzugshaube funktioniert nicht.	Das Stromkabel ist nicht an das Netz angeschlossen. Kein Strom im Netz/ Stromausfall.	Schließen Sie das Kabel an. Vergewissern Sie sich, dass das Stromnetz funktioniert.
Die Dunstabzugshaube saugt nicht genügend ab oder vibriert.	Fettverstopfte Filter. Verstopfung im Luftabzugsrohr.	Ersetzen bzw. reinigen Sie die Aktivkohle- oder Metalfilter. Entfernen Sie die Verstopfungsursache.

DE

Aktivkohlefilter (Optional)

Falls ein Dunstabzug nach außen nicht möglich ist, kann die Dunstabzugshaube mittels Aktivkohlefiltern so betrieben werden, dass die Reinigung der Luft mit Umluftbetrieb über diese Filter erfolgt.

Die Nutzungsdauer dieser Aktivkohlefilter beträgt, je nachdem wie oft und lange Sie das Gerät einschalten, zwischen drei bis sechs Monaten. Diese Filter sind nicht wasch- oder wiederverwendbar. Sie müssen nach der Abnutzung erneuert werden.

Der Hersteller behält sich das Recht vor, an seinen Geräten ggf. Änderungen vorzunehmen, ohne dabei deren Haupteigenschaften zu verändern.

Dear Customer,


Congratulations on your choice. We are certain that this modern, functional and practical device made with first rate quality materials will fully satisfy your requirements.


Please read all the sections in this INSTRUCTION MANUAL before using the hood for the first time in order to obtain maximum performance from the device and avoid faults which may arise from incorrect use as well as minor problem solving.

For optimal performance, the external duct should not exceed FOUR METRES, have more than two 90 ° angles and its diameter should be at least Ø120.

Safety Instructions

- Disconnect the device before performing any work on the interior, e.g. during cleaning or maintenance.
- The excessive accumulation of grease in the hood and metal filters may cause dripping and fire risks, therefore it is necessary to wash the inside of the hood and the metal filters at least once a month.
- This device can be used by children aged 8 and over and persons with reduced physical, sensory or mental capabilities or lack of experience and knowledge, if they have been given supervision or proper training in the safe use of the device and if they understand the dangers involved. Children should not play with the device. Cleaning and maintenance should be performed by the user and not by unsupervised children.
- The regulations for electrical installations must be complied with.

- Check that the power voltage and frequency match those indicated on the label located on the inside of the hood. A suitable earth must be connected (except for Class II devices, marked with  on the technical data plate).
- For installation, a connection method isolated from the fixed installation should be incorporated, in accordance with installation regulations (adjusted to the strength to be endured and with a minimum opening between the contacts of 3mm) under overvoltage category III conditions, for the emergency shutdown, cleaning or light replacement. In no event should the earth pass through this switch. This switch can be replaced with a plug if it is accessible in normal use.
- If the power lead is damaged it must be replaced by the manufacturer, its after-sales service or by qualified personnel in order to avoid potential danger.
- Ventilation regulations must be complied with.
- Air should not be extracted by ducts used to expel fumes from equipment powered by gas or other fuels.

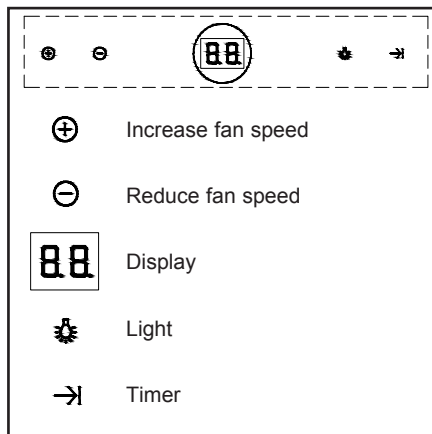
- The room must be adequately ventilated when the hood will be used simultaneously with equipment powered by energy other than electricity e.g. gas cookers.
- The excessive accumulation of grease in the hood and metal filters may cause dripping and fire risks, therefore it is necessary to wash the inside of the hood and the metal filters at least once a month.
- Do not produce flames under the hood.
- The bottom of the hood must be fitted at least 65cm above gas or combination hobs. Observe the minimum limits set by worktop manufacturer's. This distance may be reduced if mentioned in the hood installation instructions.
- Accessible parts can be heated when used with cooking appliances.
- Never leave gas burning without a pan above it. The grease accumulated in the filters may drip or catch fire when the temperature is increased.
- Avoid cooking under the hood if the metal filters are not fitted e.g. while they are being cleaned in the dishwasher.
- We recommend you wear gloves and use extra caution when cleaning the inside of the hood.
- Your hood is designed for domestic use and only for the extraction and purification of gases from food preparation. Use for other purposes is at your own risk and may be dangerous. The manufacturer is not responsible for damage caused by improper use of the device.
- For repairs please contact the manufacturer's nearest Technical Assistance Department which will always use genuine parts. Repairs or modifications by unauthorized personnel may result in damage to equipment or malfunction, endangering safety.
- This device complies with the European Directive 2012/19/EU on electrical and electronic devices entitled "Electrical and Electronic Equipment Waste ". The directive provides the framework applicable throughout the European Union for the return and recycling of electrical and electronic equipment waste [symbol] responsible for his/her safety. Keep children away from the device and never let them play with it .

Instructions for use

You can activate or deactivate the cooker hood by operating the functions shown in the diagram.

Switch on the extractor fan a few minutes before you start to cook in order to ensure that a steady air flow has been established before fumes appear.

Allow the extractor fan to run for several minutes after you have finished cooking (between 3 to 5 minutes) in order to expel all the grease from the outlet duct. This prevents the return of grease, smoke and smells.



Program the working time

- 1) Switch on the cooker hood and choose the required aspiration speed.
- 2) Push 'Timer'.
- 3) Select the required programming time from 1 to 99 minutes by using the buttons '+' and '-'.
- 4) The display will alternately show the clock and the remaining programming time. The maximum speed 'H' can only be selected manually and will be changed automatically to the second speed level after approximately 10 minutes.

Filter saturation indicator "F"

- When the sign 'Saturation of the filters' is on, the filters should be cleaned.
- After cleaning the filters, simultaneously push "+" and "-" for at least 3 seconds whereupon the sign will be switched off.

Cleaning the metal filters

During cleaning and maintenance work, make sure the safety instructions are complied with.

Cleaning and maintenance

- If your kitchen hood is made of stainless steel, use proprietary cleaners mentioned in the product instructions.
- If your kitchen hood is painted, use lukewarm water and a neutral soap.
- Never use metallic scourers, nor abrasive or corrosive products.
- Dry the kitchen hood using a cloth that does not produce fibres.
- Do not use vapour cleaners

Cleaning the hood body

- To remove the filters from their fittings, press lightly on the locks and then pull them off.
- The metal filters can be cleaned by soaking them in hot water with neutral detergent until the fat dissolves and then rinsing them under the tap or using special anti-grease products. They can also be washed in a dishwasher. In this case, it is advisable to stack them vertically to avoid food residues to stick to them.
- Cleaning in a dishwasher may damage the metallic surface (blackening it), although this will not affect its fat retention capacity.
- Once clean, leave them to dry off and then fit them onto the kitchen hood.

Lights

For changing the light bulbs please contact the manufacturer's nearest Technical Service.

Problem solving

Proceed with the following checks before calling the Technical Service:

Problem	Possible cause	Solution
The kitchen hood does not work.	The mains cable is not connected to the network. There is no current in the network.	Connect the mains cable to the network. Provide current to the network.
The kitchen hood does not extract sufficiently or vibrates.	Filters are saturated with fat. Obstruction in the air outlet.	Change or clean the active charcoal and/or metal filters. Remove the obstruction.

GB

Active charcoal filters (Optional)

When exterior gas extraction is not possible, then the kitchen hood may be set to purify the air by recycling it through active charcoal filters.

The active charcoal filters have an active life of between three to six months, depending on the individual conditions of use. These filters cannot be washed nor regenerated. They must be replaced once their useful life comes to an end.

The manufacturer reserves the right to make changes and corrections to its products as it deems necessary, without altering their basic characteristics.

FR

Cher client:

Nous vous remercions de votre choix. Nous sommes sûrs que cet appareil moderne, fonctionnel et pratique, conçu avec des matériaux de grande qualité, va satisfaire vos besoins de façon optimale.

Lisez attentivement toutes les sections de ce MANUEL d'UTILISATION avant de mettre la hotte en marche pour la première fois, afin d'obtenir un rendement maximal de l'appareil et d'éviter de possibles pannes causées par un usage incorrect, mais aussi pour résoudre certains problèmes communs.

Pour obtenir un rendement optimal, le conduit vers l'extérieur ne devra pas dépasser les QUATRE MÈTRES et il devra présenter plus de deux angles de 90° et un diamètre d'au moins Ø120.

Instructions de Sécurité

- Déconnectez l'appareil avant de réaliser une manipulation quelconque à l'intérieur, par exemple, pour effectuer des tâches de nettoyage ou de maintenance.
- L'accumulation excessive de graisse dans la hotte et les filtres métalliques peut entraîner des risques d'incendie et d'égouttement, c'est pourquoi il est impératif de laver l'intérieur de la hotte et les filtres métalliques au moins une fois par mois.
- Cet appareil peut être utilisé par des enfants de plus de 8 ans et par des personnes avec un handicap physique ou mental, ainsi que par des personnes avec un manque d'expérience et de connaissance, à condition d'être supervisées et d'avoir été correctement formées sur l'usage de cet appareil et sur les possibles dangers dérivés de cette utilisation. Les enfants ne doivent pas

jouer avec cet appareil. Le nettoyage et la maintenance seront uniquement pris en charge par l'utilisateur et en aucun cas par des enfants sans surveillance.

- Les règlements pour les installations électriques doivent être respectés.
- Vérifiez que la tension et la fréquence du réseau correspondent aux valeurs indiquées sur la plaque indicatrice située à l'intérieur de la hotte. Cette dernière devra être connectée à une prise de terre adaptée (à l'exception des appareils de la classe II dont la plaque signalétique inclut le symbole )
- Pour l'installation, il faudra incorporer des moyens de déconnexion totale sur l'installation fixe, conformément aux réglementations concernant la mise en place (adaptation à l'intensité devant être supportée et avec une ouverture minimale entre les contacts de 3mm), sous les conditions de la catégorie III de surtension, pour une déconnexion en cas d'urgence, les tâches de nettoyage ou le rechange de la lampe. Le câble de prise de terre ne devra en aucun cas traverser cet interrupteur. Ce dernier peut être remplacé par une prise électrique, à condition d'être accessible.
- Si le câble d'alimentation est endommagé, il devra être remplacé par le fabricant, par son service après-vente ou bien par un personnel qualifié, afin d'éviter tout possible danger.

- Les règlements de ventilation doivent être respectés.
- L'air évacué ne doit pas circuler dans les conduits employés pour évacuer les fumées des appareils alimentés avec du gaz ou un autre combustible.
- La pièce doit disposer d'une aération correcte si la hotte va être utilisée en même temps que des appareils alimentés avec une énergie différente de l'électrique, par exemple une cuisinière à gaz.
- L'accumulation excessive de graisse dans la hotte et les filtres métalliques peut causer un risque d'incendie et d'égouttement. Il est par conséquent impératif de laver l'intérieur de la hotte et les filtres métalliques au moins une fois par mois.
- Il est interdit de flamber sous la hotte.
- La partie inférieure de la hotte doit être située au moins à 65 cm des tables de cuisson à gaz ou mixtes. Suivez les indications du fabricant de la table de cuisson. Cette distance peut être réduite si cela est ainsi repris dans le manuel d'installation de la hotte aspirante.
- Les parties accessibles peuvent être chauffés lorsqu'il est utilisé avec les appareils de cuisson.
- Couvrez toujours les brûleurs à gaz allumés avec un récipient. La graisse accumulée dans les filtres peut s'égoutter ou brûler à cause de l'augmentation de température.
- Évitez de cuisiner sous la hotte sans les filtres métalliques, par exemple pendant qu'ils sont lavés dans le lave-vaisselle.
- Nous vous conseillons d'utiliser des gants et de porter une attention particulière pendant le nettoyage de l'intérieur de la hotte.
- Votre hotte est destinée à un usage domestique et uniquement pour l'extraction et la purification des gaz en provenance de la préparation d'aliments. Une utilisation différente pourrait être dangereuse et vous en serez totalement responsable. Le fabricant ne répond pas en cas de dommage causé par un usage incorrect de l'appareil.
- Si vous avez besoin d'une réparation, vous devrez contacter le Service d'Assistance Technique du fabricant le plus proche et n'utiliser que des rechanges originaux.
- Les réparations ou modifications réalisées par un personnel non qualifié peuvent causer des dommages sur l'appareil et produire un fonctionnement incorrect, ce qui met votre propre sécurité en danger.
- Cet appareil remplit la Directive Européenne 2012/19/UE applicable aux appareils électriques et électroniques, relative aux déchets d'équipements électriques et électroniques. La directive fournit le cadre général valable dans l'Union Européenne pour le retrait et la réutilisation des déchets d'appareils électriques et électroniques

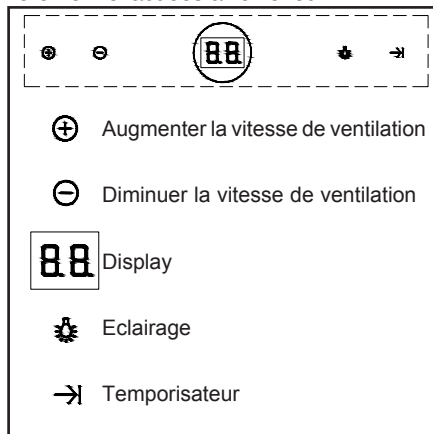


Mode d'emploi

En appuyant sur la commande comme cela est indiqué sur la figure, vous pourrez contrôler les fonctions de la hotte.

Afin d'obtenir une meilleure aspiration, nous vous recommandons de mettre en marche la hotte quelques minutes avant de faire la cuisine pour que le flux d'air soit soutenu et stable au moment d'aspirer les fumées.

De même, laissez la hotte allumée quelques minutes après avoir fini de faire la cuisine pour que les fumées tout comme les odeurs soient entièrement évacuées à l'extérieur.



Programmer le temps de fonctionnement

- 1) Mettez la hotte en marche et sélectionnez la vitesse d'aspiration désirée.
- 2) Appuyez sur le bouton 'Temporisateur'.
- 3) Sélectionnez le temps de fonctionnement désiré (réglable de 1 à 99 minutes) en appuyant sur '+' ou '-'.
- 4) L'heure et le temps programmé restant s'affichent alternativement sur le display.

La vitesse intensive 'H' peut uniquement être sélectionnée manuellement et passera, après environ 10 minutes, automatiquement à la vitesse 2.

Indicateur de saturation des filtres "F"

- Quand l'indicateur de saturation des filtres s'allumera, procédez à leur nettoyage.
- Une fois ceux-ci propres, appuyez simultanément sur "+" et "-" et l'indicateur s'éteindra.

Nettoyage et entretien

Au moment de procéder au nettoyage et à l'entretien, veuillez respecter les instructions de Sécurité.

Nettoyage du corps de la hotte

- Si votre hotte est en acier inoxydable, utilisez des produits de nettoyage spécialisés pour ce type de matériau en suivant les instructions du fabricant du produit.
- Si votre hotte est peinte, utilisez de l'eau tiède et du savon neutre. Éviter d'utiliser des produits contenant des substances corrosives, abrasives ou dissolvantes.
- N'utilisez, en aucun cas, des éponges métalliques ni des produits abrasifs ou corrosifs.
- Séchez la hotte en utilisant un linge ne contenant pas des pilosités.
- Il n'est pas conseillé d'utiliser des appareils de nettoyage à vapeur.

Nettoyage des filtres métalliques

- Pour retirer les filtres de l'endroit où ils sont placés, exercez une légère pression sur les dispositifs d'enclavement et ensuite, tirez.
- Les filtres métalliques peuvent être nettoyés en les plongeant dans de l'eau chaude contenant du détergent neutre jusqu'à ce que la graisse disparaisse et ensuite en les rinçant sous le jet de l'eau du robinet ou en utilisant des produits spécifiques pour la graisse. De même, ils peuvent être lavés dans un lave-vaisselle.
- Dans ce cas, il est recommandé de le faire en les plaçant verticalement pour éviter que des restes de nourriture ne se déposent dessus.
- Le fait de laver les filtres dans un lave-vaisselle peut détériorer la surface métallique (en la noircissant) sans pour autant que cela n'ait des répercussions sur leur capacité de rétention de graisses.
- Une fois qu'ils sont propres, il faudra les laisser sécher en plein air et ensuite les placer dans la hotte.

Ampoules

Pour changer les ampoules contactez le Service d'assistance technique le plus proche de chez vous.

Si quelque chose ne marche pas

Avant d'appeler le Service Technique, procédez aux vérifications suivantes:

Problème	Cause éventuelle	Solution
La hotte ne marche pas.	Le câble d'alimentation de la hotte n'est pas branché sur le réseau. Il n'y pas de courant sur le réseau.	Branchez le câble d'alimentation sur le réseau. Faites en sorte que le courant arrive au réseau.
La hotte n'aspire pas assez ou vibre.	Filtres saturés de graisse. Obstruction dans le conduit d'échappement d'air.	Remplacez ou nettoyez les filtres à charbon actif et/ou métalliques selon le cas. Enlevez l'obstruction.

FR

Filtres à charbon actif (facultatif)

Dans le cas où il serait impossible d'évacuer le gaz à l'extérieur, la hotte peut être placée pour purifier l'air en le faisant passer à nouveau dans les filtres à charbon actif.

Les filtres à charbon actif peuvent durer entre trois et six mois, selon la façon dont ils sont utilisés par tout un chacun. Ces filtres ne sont pas lavables et ne peuvent pas être régénérés non plus. Une fois qu'ils sont âbimés, il faut les remplacer.

Le fabricant se réserve le droit d'introduire dans ses appareils les modifications qu'elle jugera opportunes sans pour autant modifier leurs caractéristiques fondamentales.

Estimado cliente:


Felicitamo-lo pela sua escolha. Temos a certeza de que este aparelho, moderno, funcional e prático, construído com materiais de primeira qualidade, satisfará plenamente as suas necessidades.

Leia todas as secções deste MANUAL DE INSTRUÇÕES antes de utilizar o extrator pela primeira vez, para obter o máximo rendimento do aparelho e evitar avarias que possam derivar de um uso incorreto, permitindo-lhe ainda resolver pequenos problemas.


Para obter um rendimento ótimo, a conduta para o exterior não deverá ser superior a QUATRO METROS, ter mais de dois ângulos de 90°, e o seu diâmetro deve ser pelo menos Ø120

Instruções de Segurança

- Desligue o aparelho antes de realizar qualquer manipulação no seu interior. p.ex. durante a limpeza ou a manutenção.
- A acumulação excessiva de gordura no extrator e nos filtros metálicos origina um risco de incêndio e gotejamento, por isso, é necessário lavar o interior do extrator e os filtros metálicos uma vez por mês, no mínimo.
- Este aparelho não se destina a ser utilizado por crianças com 8 anos ou menos e pessoas com capacidades físicas, sensoriais ou mentais diminuídas, ou que têm falta de experiência ou conhecimentos, exceto sob supervisão, ou após receberem formação apropriada sobre a utilização do aparelho, de uma forma segura e após total compreensão dos perigos que implica. As crianças não devem brincar com o aparelho. A limpeza e a manutenção a realizar pelo utilizador não devem ser feitas por crianças sem supervisão.
- Os regulamentos para instalações eléctricas devem ser respeitadas.

• Confirme que a tensão e frequência da rede correspondem às indicadas na etiqueta situada no interior do extrator. Deve-se ligar a uma boa tomada elétrica (exceto os aparelhos de classe II, marcados com  na placa de características).

- Para a instalação de instalação, deve-se incluir meios de desligamento total na instalação fixa, de acordo com as regulamentações de instalação (adequado à intensidade a suportar e com uma abertura mínima entre contactos de 3 mm) nas condições de categoria III de sobretensão, para o desligamento em casos de emergência, limpeza ou mudança da lâmpada. Em caso algum, o cabo de tomada elétrica poderá passar por este interruptor. Este interruptor pode ser substituído por uma ficha de tomada, sempre que estiver acessível num uso normal.
- Se o cabo de alimentação estiver danificado, deve ser substituído pelo fabricante, pelo seu serviço pós-venda ou por pessoal qualificado com o fim de evitar um perigo.
- Os regulamentos de ventilação devem ser respeitadas. O ar evacuado não deve ser enviado por condutas que se utilizarem para evacuar os fumos de aparelhos alimentados por gás ou outro combustível.
- A divisão deve ter uma ventilação adequada se for utilizar extrator simultaneamente com aparelhos alimentados por energia diferente da elétrica, ex.: cozinhas a gás.

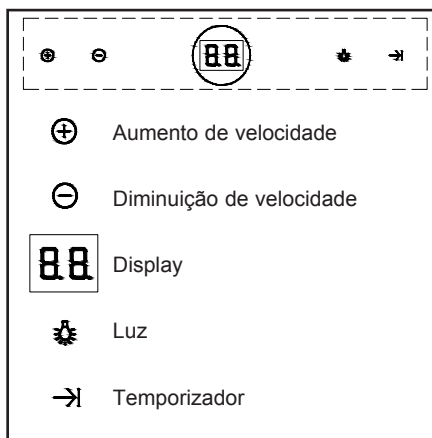
- A acumulação excessiva de gordura no extrator e nos filtros metálicos origina um risco de incêndio e gotejamento, por isso, é necessário lavar o interior do extrator e os filtros metálicos uma vez por mês, no mínimo.
- Não é permitido fazer fogo debaixo do extrator.
- A parte inferior do extrator deve-se situar no mínimo a 65 cm das superfícies a gás ou mistas. Siga as indicações mínimas do fabricante da superfície. Esta distância pode ser reduzida se indicado nas instruções de instalação do extrator.
- As partes acessíveis podem ser aquecidos quando usado com aparelhos de cozinha.
- Nunca deixe os queimadores de gás acesos sem um recipiente a cobri-los. A gordura acumulada nos filtros pode verter ou queimar-se por efeito do aumento de temperatura.
- Evite cozinhar debaixo do extrator se os filtros metálicos não estiverem colocados, p. ex. enquanto estão a ser limpos no lava-loiças.
- Recomendamos-lhe o uso de luvas e ter a máxima precaução quando limpar o interior do extrator.
- O seu extrator destina-se ao uso doméstico e unicamente para a extração e purificação dos gases provenientes da preparação de alimentos. O uso para outros fins fica à sua inteira responsabilidade e pode ser perigoso. O fabricante não se responsabiliza pelos danos originados por um uso indevido do aparelho.
- Para qualquer reparação, deverá dirigir ao Serviço de Assistência Técnica do fabricante mais próximo, usando sempre peças sobresselentes originais.
- As reparações ou modificações realizadas por pessoal não qualificado podem provocar danos no aparelho ou um mau funcionamento, pondo em perigo a sua segurança.
- Este aparelho cumpre a Diretiva Europeia 2012/19/UE sobre aparelhos elétricos e eletrónicos identificada como “Resíduos de Aparelhos Elétricos e Eletrónicos”. A diretiva proporciona o âmbito geral válido em toda a União Europeia para a retirada e reutilização dos resíduos dos aparelhos elétricos e eletrónicos. 

Instruções de Utilização

Ao accionar o comando como indica a figura poderá controlar as funções do exaustor.

Para conseguir uma melhor aspiração, recomendamos que ponha o exaustor em funcionamento uns minutos antes de cozinhar para que o fluxo de ar seja contínuo e estável no momento de aspirar os fumos.

De igual modo, mantenha o exaustor em funcionamento uns minutos depois de cozinhar para que a totalidade dos fumos e odores sejam aspirados para o exterior.



⊕ Aumento de velocidade

⊖ Diminuição de velocidade

88 Display

💡 Luz

↪ Temporizador

Limpeza e Manutenção

Ao efectuar os trabalhos de limpeza e manutenção, certifique-se que cumpre as instruções de Segurança.

Limpeza do Corpo do Exaustor

- Se o seu exaustor for em aço inoxidável deve utilizar produtos específicos para este material, conforme as instruções do fornecedor do produto.
- Se o seu exaustor for pintado, utilize água tépida e sabão neutro. Evite usar produtos com substâncias corrosivas, abrasivas ou dissolventes.
- Nunca utilize esfregões metálicos nem produtos abrasivos ou corrosivos.
- Seque o exaustor com um pano que não liberte pêlos.
- Não é aconselhável a utilização de produtos de limpeza por vapor, para realizar esta tarefa.

Limpeza dos Filtros Metálicos

- Para retirar os filtros faça uma ligeira pressão sobre os encaixes e retire-os. Os filtros metálicos podem ser limpos deixando-os em água quente e detergente neutro até que a gordura se dissolva e enxugando-os debaixo da torneira ou utilizando produtos próprios para gordura. Também podem ser lavados na máquina de lavar a loiça. Neste caso, é aconselhável colocar os filtros na vertical a fim de evitar que se depositem restos de comida nos mesmos.
- A lavagem dos filtros na máquina de lavar loiça pode deteriorar a superfície metálica (enegrecendo-a), no entanto não afecta a sua capacidade de retenção de gorduras.
- Uma vez limpos, deixe os filtros secar ao ar e depois volte a colocá-los no exaustor.

Programação do tempo de aspiração

- 1) Ligue a chaminé e seleccione a velocidade de aspiração.
- 2) Pressione o botão "Temporizador".
- 3) Seleccione o tempo entre 1e 99 minutos, utilizando os botões "+" e "-".
- 4) A velocidade de aspiração e o tempo de programação aparecem no display alternadamente.

A velocidade máxima "H" só pode ser seleccionada manualmente e será automaticamente alterada para a segunda velocidade após 10 minutos aproximadamente.

Indicador de Saturação de Filtros "F"

- Quando o indicador de saturação de filtros se acender proceda à limpeza dos mesmos.
- Uma vez limpos, pressione "+" e "-" simultaneamente e o indicador apagar-se-á.

Luzes

Para substituir a lâmpada contacte por favor o Centro de Assistência Técnica mais próximo.

Em caso de Alguma Avaria

Antes de telefonar ao Serviço Técnico, faça as seguintes verificações:

Problema	Possível causa	Solução
O exaustor não funciona.	O cabo de alimentação do exaustor não está ligado à rede. Não há corrente na rede.	Ligue cabo de alimentação à rede. Certifique-se que a rede tem corrente.
O exaustor não aspira o suficiente ou vibra.	Filtros saturados de gordura. Obstrução na conduta de saída de ar.	Substitua ou limpe os filtros de carbono activo e/ou metálicos Elimine a obstrução.

PT

Filtros de Carbono Activo (Opcional)

Quando não for possível a evacuação de gases para o exterior, o exaustor pode ser configurado para purificar o ar fazendo-o circular de novo através de filtros de carbono activo.

A duração dos filtros de carbono activo varia entre três e seis meses, dependendo das condições particulares de utilização. Estes filtros não são laváveis nem reutilizáveis, pelo que devem ser substituídos sempre que termina a sua vida útil.

O fabricante reserva-se ao direito de introduzir nos seus equipamentos as correcções que considere necessárias sem prejudicar as suas características principais.

Beste klant,

Gefeliciteerd met uw aankoop. We zijn ervan overtuigd dat dit moderne, functionele en praktische apparaat met eersteklas kwaliteitsmaterialen volledig aan uw eisen zal voldoen.


We verzoeken u alle informatie in deze HANDLEIDING voor het eerste gebruik van de afzuigkap zorgvuldig door te lezen voor een maximale prestatie van uw apparaat en het voorkomen van defecten die kunnen voortkomen uit onjuist gebruik alsmede voor het oplossen van kleine problemen.

Voor een optimale prestatie mag de externe afvoer maximaal VIER METER zijn, niet meer dan twee hoeken van 90° hebben en een diameter van minimaal \varnothing 120.

Veiligheidsinstructies

- Het apparaat voor reiniging en onderhoud uitschakelen.
- Door een overmatige ophoping van vet in de afzuigkap en de metalen filters kunnen zich vetdruppels vormen die vlam kunnen vatten. Maak de binnenkant van de afzuigkap en de metalen filters daarom minimaal één keer per maand schoon.
- Dit apparaat kan onder toezicht worden gebruikt door kinderen vanaf 8 jaar en personen met verminderde fysieke, sensorische of mentale capaciteiten of met een gebrek aan ervaring en kennis, of als zij duidelijke instructies hebben gekregen over een veilig gebruik van het apparaat en als zij de gevaren die het apparaat met zich meebrengt begrijpen. Kinderen mogen niet met het apparaat spelen. Reiniging en onderhoud dienen te worden uitgevoerd door de gebruiker en

niet door kinderen zonder toezicht van een volwassene.

- De voorschriften voor elektrische installaties moeten worden nageleefd.
- Controleer of de spanning en de frequentie overeenkomen met de gegevens op het label dat zich aan de binnenkant van de afzuigkap bevindt. Sluit de afzuigkap aan de aarding (met uitzondering van Klasse II apparatuur, gemarkeerd met  op het plaatje met de technische gegevens).
- Voor de installatie dient gebruik te worden gemaakt van een aansluitmethode die geïsoleerd is van de vaste installatie in overeenstemming met de installatiebepalingen (aangepast aan het vermogen waaraan het moet voldoen en met een minimale opening van 3 mm tussen de contacten) volgens de voorwaarden voor overspanning categorie III, voor de nooduitschakeling, reiniging of vervanging van de verlichting. De aarding mag in geen geval via deze schakelaar worden geleid. Deze schakelaar kan door een stekker worden vervangen als hij bij normaal gebruik bereikbaar is.
- Als de elektriciteitsleiding beschadigd is, moet deze door de fabrikant, aftersales service of bevoegd personeel worden vervangen om potentieel gevaar te voorkomen.
- Ventilatie regels moeten worden nageleefd.

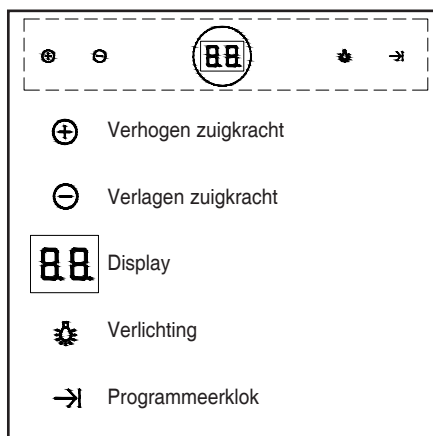
- De lucht mag niet worden afgezogen door buizen die worden gebruikt voor het verwijderen van dampen van apparatuur die door gas of andere brandstoffen wordt gevoed.
- Als de afzuigkap tegelijkertijd wordt gebruikt met apparatuur die gevoed wordt door energie anders dan elektriciteit, bijvoorbeeld een gaskookplaat, moet de ruimte voldoende worden geventileerd.
- Voorkom vlammen onder de afzuigkap.
- De onderkant van de afzuigkap dient minimaal 65 cm boven de gas- of combinatiekookplaat te worden bevestigd. Volg de minimum aanbevelingen van de fabrikant van de kookplaten. Deze afstand mag worden verminderd als dit wordt vermeld in de instructies voor de afzuigkapinstallatie.
- Toegankelijke onderdelen kunnen worden verwarmd in combinatie met kooktoestellen.
- Laat nooit het gas branden zonder pan op het vuur. Het vet dat zich in de filters ophoopt, kan gaan druipen of vlam vatten als de temperatuur hoger wordt.
- Vermijd koken onder de afzuigkap als de metalen filters niet zijn aangebracht omdat u ze bijvoorbeeld in de vaatwasser hebt gezet.
- We adviseren u bij het schoonmaken van de binnenkant van de afzuigkap handschoenen te dragen en extra voorzichtigheid te betrachten.
- Uw afzuigkap is bedoeld voor huishoudelijk gebruik en alleen voor het afzuigen van dampen voor het bereiden van voedsel. Gebruik voor andere doeleinden is op eigen risico en kan gevaarlijk zijn. De fabrikant is niet verantwoordelijk voor schade die is veroorzaakt door onjuist gebruik van het apparaat.
- Neem voor reparaties contact op met de dichtstbijzijnde afdeling van de technische dienst van de fabrikant die altijd de originele onderdelen gebruikt. Reparaties of aanpassingen door onbevoegd personeel kan resulteren in schade of defecten aan apparatuur die de veiligheid in gevaar brengen.
- Dit apparaat voldoet aan de Europese richtlijn 2012/19/EU over elektrische en elektronische apparatuur, getiteld 'Afgedankte elektrische en elektronische apparatuur' . De richtlijn biedt het kader dat van toepassing is in de hele Europese Unie voor het retourneren en recyclen van afgedankte elektrische en elektronische apparatuur verantwoordelijk voor zijn of haar veiligheid. Houd kinderen uit de buurt van het apparaat en laat ze er nooit mee spelen .

Gebruiksaanwijzingen

U kunt de functies van de afzuigkap controleren door de schakelaar te bewegen zoals aangeduid op de figuur.

Om een betere afvoer te verkrijgen, raden wij U aan de afzuigkap in te stellen enkele minuten voor u begint te koken aan te zetten zodat de luchtstroom onafgebroken en stabiel is op het moment van het afzuigen van de dampen.

Laat ook de afzuigkap nog enkele minuten doorwerken na het koken om de dampen en geuren naar buiten te krijgen.



Reiniging en Onderhoud

Respecteer de veiligheidsvoorschriften bij het reinigen en onderhoud van het apparaat.

Reiniging Van de Kast Van de Afzuigkap

- Als uw afzuigkap van roestvrij staal is, gebruik dan gespecialiseerde reinigingsmiddelen voor dit soort materiaal en volg de aanwijzingen van de fabrikant.
- In geen geval metaalsponzen of bijtende of schurende producten gebruiken.
- De afzuigkap afdrogen met een doek die geen stofdeeltjes achterlaat.
- Er wordt aangeraden geen apparaten te gebruiken die met stoom reinigen om deze taak te verrichten.

Reiniging Van de Metaalfilters

- Om de filters los te maken, zacht op de verankeringsystemen drukken en voorzichtig trekken.
- De metaalfilters kunnen worden gereinigd door ze te leggen in lauw water met neutraal detergent tot het vet oplost. Daarna afspoelen onder de kraan. U kunt ook speciale producten tegen vet gebruiken. De filters mogen ook in de vaatwasmachine worden gereinigd. In dat geval kunnen ze best in verticale positie geplaatst worden om te vermijden dat er etensresten op vallen.
- Bij reiniging in de vaatwas kan het metaaloppervlak van de filters beschadigen (doen zwart worden) zonder dat daarvoor hun capaciteit om vet vast te houden wordt aangetast.
- Als de filters schoon zijn, laten drogen en terug in de afzuigkap plaatsen.

Vervanging van de lampen

- Voor het vervangen van de lampen wendt u zich alstublieft tot de dichtstbijzijnde service.

Programmering van de afzuigtijd

- 1) Schakel de afzuigkap in en kies de gewenste afzuigsnelheid.
- 2) Druk op 'Timer'.
- 3) Kies de gewenste programmeertijd van 1 tot 99 minuten met behulp van de knoppen '+' en '-'.
- 4) De display laat afwisselend de klok en de resterende geprogrammeerde tijd zien.

De maximum snelheid 'H' kan alleen handmatig worden gekozen en verandert automatisch na ongeveer 10 minuten in de tweede snelheid.

Controlelampje "F" Voor De Verzadiging Van de filters

- 1) Als het controlelampje brandt, moeten de filters worden gereinigd.
- 2) Na het reinigen van de filters drukt u minimaal 3 seconden gelijktijdig op '+' en '-' waarna het lampje uitgaat.

Wanneer iets niet werkt

Voer de volgende controles uit alvorens de Technische Dienst te verwittigen:

Probleem	Mogelijke oorzaak	Oplossing
De afzuigkap doet het niet	De voedingskabel van de afzuigkap is niet aangesloten op het net Er is geen elektrische stroom	Sluit de kabel aan op het net. Verzeker er u van dat er stroom is.
De afzuigkap zuigt niet voldoende of trilt.	Metaalfilters verzadigd met vet. Verstopping in de luchtafvoerbuis	Vervang of reinig de actieve kool- of metaalfilters Verwijder de verstopping

TM

Actieve Koolfilters (Optioneel)

Wanneer het niet mogelijk is de dampen naar buiten af te voeren, kan de afzuigkap zo worden gemonteerd dat de lucht gezuiverd en gerecycleerd wordt door middel van actieve koolfilters.

De levensduur van deze actieve koolfilters is drie tot zes maand, en afhankelijk van de gebruiksomstandigheden. Deze filters kunnen niet worden gereinigd noch geregenereerd. Als hun levensduur is beëindigd moeten ze worden vervangen.

De fabrikant behoudt zich het recht om aan zijn apparaten de nodige correcties aan te brengen zonder de essentiële eigenschappen ervan aan te tasten.

Αγαπητέ πελάτη:

Συγχαρητήρια για την επιλογή σας. Είμαστε βέβαιοι ότι αυτή η σύγχρονη, λειτουργική και πρακτική συσκευή, κατασκευασμένη με τα καλύτερης ποιότητας υλικά, θα ικανοποιήσει πλήρως τις ανάγκες σας.

Πριν την πρώτη χρήση της συσκευής θα πρέπει να διαβάσετε προσεκτικά τις πληροφορίες αυτού του φυλλαδίου ώστε να εξασφαλίσετε τη μέγιστη απόδοση από τη συσκευή και για να αποφύγετε μηχανικές βλάβες που μπορεί να προκληθούν από λανθασμένη χρήση, καθώς επίσης και να μπορέσετε να λύσετε οποιαδήποτε μικροπροβλήματα μπορεί να προκύψουν.

Για να πετύχετε την μέγιστη απόδοση, ο εξωτερικός σωλήνας δεν θα πρέπει να είναι πάνω από 4 ΜΕΤΡΑ, δεν θα πρέπει να έχει πάνω από 2 90ο γωνίες και η διάμετρος του θα πρέπει να είναι τουλάχιστον ϕ 120.

Κανονισμοί ασφάλειας

• Αποσυνδέστε την συσκευή από την πρίζα πριν προβείτε σε οποιαδήποτε επέμβαση στο εσωτερικό της, π.χ. κατά τη διάρκεια καθαρισμού ή συντήρησης.

• Η υπερβολική συσσώρευση λιπών στον απορροφητήρα και στα μεταλλικά φίλτρα είναι επικίνδυνο να προκαλέσει πυρκαγιά καθώς και υγροποίηση των ατμών (σταγονίδια νερού). Επομένως το εσωτερικό του απορροφητήρα και τα μεταλλικά φίλτρα πρέπει να καθαρίζονται τουλάχιστον μια φορά τον μήνα.

• Η συσκευή μπορεί να χρησιμοποιείται από παιδιά της ηλικίας των 8 χρονών και άνω, και άτομα με μειωμένες ψυχοφυσικές ή νοητικές ικανότητες, ή με ανεπαρκή εμπειρία ή γνώση, μόνο αν επιβλέπονται ή τους παρέχονται οδηγίες σχετικά με την ασφαλή χρήση της συσκευής και τους κινδύνους της. Τα παιδιά δεν πρέπει να παίζουν με τη συσκευή. Ο καθαρισμός και η συντήρηση της συσκευής δεν πρέπει να γίνεται από τα παιδιά χωρίς επίβλεψη.

• Οι κανονισμοί για τις ηλεκτρικές εγκαταστάσεις πρέπει να τηρούνται.

• Επιβεβαιώστε ότι η τάση και η συχνότητα του ηλεκτρικού δικτύου ταιριάζουν με αυτές που υποδεικνύονται στην ετικέτα που βρίσκεται εντός του απορροφητήρα. Βεβαιωθείτε μιας καλής σύνδεσης γείωσης (αυτό δεν ισχύει για τις συσκευές τάξης II, που αναγράφεται στην ετικέτα χαρακτηριστικών).

• Για την εγκατάσταση πρέπει να ενσωματωθούν μέσα ολικής αποσύνδεσης από την σταθερή εγκατάσταση, σύμφωνα με τους κανονισμούς εγκατάστασης (κατάλληλο ως προς την τάση που πρέπει να υποστηριχτεί και με ελάχιστο άνοιγμα μεταξύ επαφών στα 3 χιλιοστά) στις συνθήκες της κατηγορίας υπέρτασης III για την αποσύνδεση σε περίπτωση επείγουσας ανάγκης, καθαριότητας ή αλλαγής λάμπας. Σε καμία περίπτωση δεν πρέπει το καλώδιο της γείωσης να περνά από αυτό τον διακόπτη. Αυτός ο διακόπτης μπορεί να αντικατασταθεί από φως, υπό την προϋπόθεση ότι είναι προσβάσιμη σε κανονική χρήση.

• Αν το καλώδιο που σας παρέχεται υποστεί φθορά, θα πρέπει να αντικατασταθεί από τον κατασκευαστή, ή από το εξουσιοδοτημένο σέρβις ή από κάποιον αρμόδιο ώστε να αποφευχθεί ο κίνδυνος.

• Κανονισμούς εξαερισμού πρέπει να τηρούνται.

• Ο εξαγόμενος αέρας δεν θα πρέπει να περνά από αγωγούς που χρησιμοποιούνται για την εξαγωγή καπνών από συσκευές που τροφοδοτούνται με αέριο ή άλλο καύσιμο.

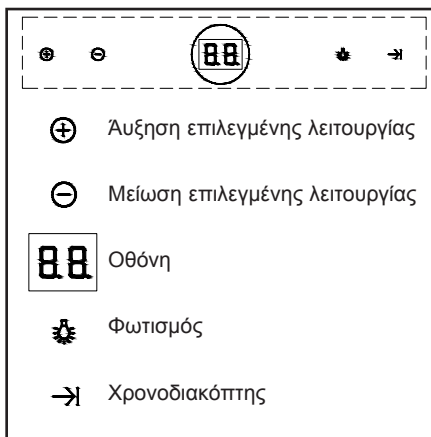
- Το δωμάτιο πρέπει να είναι εξοπλισμένο με κατάλληλο εξαερισμό εάν πρόκειται να χρησιμοποιηθεί ο απορροφητήρας ταυτόχρονα με συσκευές που τροφοδοτούνται με ενέργεια άλλη από τον ηλεκτρισμό, π.χ. κουζίνες υγραερίου.
- Η υπερβολική συσσώρευση λιπών στον απορροφητήρα και στα μεταλλικά φίλτρα αυξάνει τον κίνδυνο να προκληθεί φωτιά ή να πέφτουν σταγόνες από αυτόν. Γι' αυτό το λόγο είναι απαραίτητο να πλένεται το εσωτερικό του απορροφητήρα και τα μεταλλικά φίλτρα το λιγότερο μια φορά τον μήνα.
- Δεν πρέπει να παράγετε φλόγες κάτω από τον απορροφητήρα.
- Το κατώτερο μέρος του απορροφητήρα πρέπει να τοποθετηθεί σε απόσταση τουλάχιστον 65 εκ πάνω από τις εστίες υγραερίου ή από μικτού συστήματος εστίες. **ΑΚΟΛΟΥΘΗΣΤΕ ΠΙΣΤΑ ΤΙΣ ΟΔΗΓΙΕΣ ΤΟΥ ΚΑΤΑΣΚΕΥΑΣΤΗ.** Αυτή η απόσταση μπορεί να μειωθεί εάν έτσι ορίζεται στις οδηγίες εγκατάστασης του απορροφητήρα.
- Προσβάσιμα μέρη μπορεί να θερμαίνεται όταν χρησιμοποιείται με συσκευές μαγειρέματος.
- Ποτέ να μην αφήνετε εστίες υγραερίου αναμμένες εάν δεν υπάρχει μαγειρικό σκεύος πάνω τους. Τα συσσωρευμένα σταγονίδια λίπους στα μεταλλικά φίλτρα μπορεί να δημιουργήσει υγροποίηση των ατμών ή να προκαλέσουν πυρκαγιά, όταν αυξηθεί η θερμοκρασία.
- Αποφύγετε να μαγειρεύετε κάτω από τον απορροφητήρα όταν τα μεταλλικά φίλτρα δεν είναι τοποθετημένα, π.χ. όταν καθαρίζονται στο πλυντήριο πιάτων.
- Όταν καθαρίζετε το εσωτερικό του απορροφητήρα, συνιστούμε να χρησιμοποιείτε γάντια και να είστε εξαιρετικά προσεκτικοί.
- Ο απορροφητήρας προορίζεται για οικιακή χρήση και αποκλειστικά για την εξαγωγή και τον καθαρισμό του χώρου από αέρια και ατμούς προερχόμενα από την παρασκευή φαγητών. Η χρήση του για οποιονδήποτε άλλο σκοπό είναι με δική σας ευθύνη και μπορεί να αποδειχθεί επικίνδυνη. Ο κατασκευαστής δεν μπορεί να θεωρηθεί υπεύθυνος για ζημιά που έχει προκληθεί από ακατάλληλη χρήση της συσκευής.
- Για επισκευές επικοινωνήστε με το κοντινότερο εξουσιοδοτημένο σέρβις, και χρησιμοποιείτε πάντα γνήσια ανταλλακτικά. Επισκευές ή τροποποιήσεις από οποιονδήποτε άλλο, μπορεί να προκαλέσουν ζημιά στη συσκευή, δυσλειτουργία και κίνδυνο για την ασφάλειά σας.
- Η συσκευή αυτή συμμορφώνεται προς την Κοινοτική Οδηγία 2012/19/EU (ανακύκλωση Ηλεκτρικού και Ηλεκτρονικού Εξοπλισμού –WEEE). Η οδηγία αυτή αποτελεί το ευρωπαϊκό πλαίσιο για την επιστροφή και ανακύκλωση των Ηλεκτρικών και Ηλεκτρονικών Συσκευών. 

Οδηγίες χρήσεως της συσκευής

Μπορείτε να ρυθμίσετε την λειτουργία του απορροφητήρα χρησιμοποιώντας τους διακόπτες ως υποδεικνύονται στο ακόλουθο διάγραμμα.

Θέστε σε λειτουργία τον απορροφητήρα λίγα λεπτά πριν ξεκινήσετε το μαγείρεμα ώστε να δημιουργηθεί μία σταθερή ροή του αέρα στους σωλήνες εξαγωγής ατμών πριν εμφανιστούν οι ατμοί του μαγειρέματος. Ξεκινώντας με την μικρή ταχύτητα, ανεβάστε σταδιακά τις ταχύτητες μέχρι εκεί που επιθυμείτε. Έτσι διευκολύνετε την λειτουργία του μοτέρ.

Όταν τελειώσετε το μαγείρεμα, αφήστε σε λειτουργία τον απορροφητήρα για μερικά λεπτά (3 με 5 λεπτά) για να διαφύγουν όλοι οι ατμοί από τον σωλήνα εξόδου. Έτσι, εμποδίζεται η επιστροφή των ατμών και των οσμών στην κουζίνα σας.



Οδηγίες χρήσεως της συσκευής

1) Ενεργοποιήστε τον απορροφητήρα και επιλέξτε την επιθυμητή ταχύτητα.

2) Πιέστε το πλήκτρο του χρονομέτρου (Timer)

3) Επιλέξτε τον επιθυμητό χρόνο λειτουργίας από 1 έως 99 λεπτά χρησιμοποιώντας τα πλήκτρα + και -.

4) Στην οθόνη θα εμφανίζεται εναλλάξ η ώρα και ο υπολοιπόμενος προγραμματισμένος χρόνος.

Η μέγιστη ταχύτητα “H” μπορεί να επιλεγθεί μόνο χειροκίνητα και θα αλλάξει αυτόματα στην ταχύτητα 2 μετά από περίπου 10 λεπτά.

Κορεσμός φίλτρων “F”

• Όταν ανάψει η ένδειξη ‘κορεσμός φίλτρων’, θα πρέπει να γίνει καθαρισμός των φίλτρων.

• Αφού καθαρίσετε τα φίλτρα πιέστε ταυτόχρονα (+) και (-) μέχρι να σβήσει η ένδειξη.

Καθαρισμός των μεταλλικών φίλτρων

Κατά την διάρκεια της εργασίας του καθαρισμού και της συντήρησης, βεβαιωθείτε ότι τηρούνται οι κανονισμοί ασφαλείας.

Καθαρισμός και συντήρηση

• Αν ο απορροφητήρας σας είναι φτιαγμένος από ανοξείδωτο χάλυβα, σας συνιστούμε να χρησιμοποιήσετε ειδικά προϊόντα καθαρισμού για ανοξείδωτο χάλυβα.

• Αν ο απορροφητήρας είναι φτιαγμένος από βαμμένο μέταλλο, χρησιμοποιείστε διάλυμα χλιαρού νερού και ουδέτερο απορρυπαντικό.

• Μην χρησιμοποιείτε συρματάκια ή λειαντικά και διαβρωτικά προϊόντα.

• Στεγνώστε τον απορροφητήρα χρησιμοποιώντας ένα πανί που δεν αφήνει χνούδι.

• Δεν συνιστάται η χρήση ατμοκαθαριστών.

Καθαρισμός του σώματος του απορροφητήρα

• Για να αφαιρέσετε τα μεταλλικά φίλτρα από τη θέση τους, πιέστε ελαφρώς τις ειδικές λαβές και τραβήξτε τα.

• Τα μεταλλικά φίλτρα μπορούν να καθαριστούν “μουλιάζοντάς” τα σε ζεστό διάλυμα νερού και ουδέτερου απορρυπαντικού μέχρι να διαλυθούν τα λίπη και μετά ξεπλύνοντάς τα κάτω από τη βρύση, ή χρησιμοποιώντας ειδικά καθαριστικά λίπους.

• Μπορούν επίσης να πλυθούν σε πλυντήριο πιάτων. Σε αυτή τη περίπτωση συνιστούμε να τα τοποθετήσετε κάθετα (όρθια) για να μην πέσουν επάνω τους υπολείμματα φαγητών.

• Το πλύσιμο σε πλυντήριο πιάτων μπορεί να “μαυρίσει” τις μεταλλικές επιφάνειες, χωρίς ωστόσο να επηρεάσει την ικανότητα συγκράτησης ατμών. Μετά τον καθαρισμό, αφήστε τα να στεγνώσουν καλά και τέλος τοποθετήστε τα στον απορροφητήρα.

Αλλαγή λαμπτήρων φωτισμού

Για να αλλάξετε τους λαμπτήρες φωτισμού παρακαλούμε να επικοινωνήσετε με το εξουσιοδοτημένο σέρβις.

Οδηγός αντιμετώπισης προβλημάτων

Πριν καλέσετε το εξουσιοδοτημένο σέρβις, κάνετε τους παρακάτω ελέγχους:

Πρόβλημα	Πιθανή αιτία	Διόρθωση
Ο απορροφητήρας δε λειτουργεί.	Δεν έχετε συνδέσει το καλώδιο ρεύματος. Η πρίζα δεν έχει ρεύμα.	Συνδέστε το καλώδιο ρεύματος. Ελέγξτε την πρίζα ή δοκιμάστε άλλη.
Η απορρόφηση δεν είναι ικανοποιητική ή ο απορροφητήρας κουνιέται.	Το φίλτρο έχει γεμίσει λίπη. Ο σωλήνας εξαγωγής έχει κάποιο εμπόδιο ή έχει \varnothing μικρότερη των 12 cm ή υπάρχουν σταθερές γρύλιες στην έξοδο.	Καθαρίστε ή αντικαταστήστε το φίλτρο. Απομακρύνετε το εμπόδιο από το σωλήνα εξαγωγής, ή αντικαταστήστε με άλλον φαρδύτερο \varnothing 12 cm ή \varnothing 15 cm, ή αντικαταστήστε με πτυσσόμενες γρύλιες στην έξοδο.

GR

Φίλτρα ενεργού άνθρακα (Προαιρετικά)

Αν σεν είναι δυνατή η εξαγωγή των ατμών προς τα έξω, μπορείτε να τοποθετήσετε τα φίλτρα ενεργού άνθρακα μέσα στο σώμα του απορροφητήρα ώστε να δεσμεύονται οι οσμές των ατμών και να απελευθερώνεται ο καθαρός αέρας μέσα στο εσωτερικό του σπιτιού. Η προσθήκη φίλτρων ενεργού άνθρακα μειώνει την απορροφητική ικανότητα της συσκευής. Τα φίλτρα ενεργού άνθρακα έχουν μία διάρκεια ζωής μεταξύ 3 και 6 μηνών, ανάλογα με τις συνθήκες της χρήσης. Τα φίλτρα αυτά δεν πλένονται ούτε ανακυκλώνονται. Μετά την χρήση τους θα πρέπει να αντικαθιστώνται.

Ο κατασκευαστής διατηρεί το δικαίωμα να κάνει αλλαγές και βελτιώσεις στο προϊόν, αν το κρίνει απαραίτητο, χωρίς να αλλάζει τα βασικά χαρακτηριστικά.

Değerli Müşterimiz:

Bizi seçtiğiniz için teşekkürler. Modern, işlevsel ve pratik, birinci sınıf malzemelerden üretilmiş bu cihazın tüm ihtiyaçlarınızı karşılayacağından eminiz.

Küçük sorunların çözülmesine olanak sağlayarak hatalı kullanımdan kaynaklanabilecek arızaları önlemek ve cihazın en üst düzeyde performans göstermesini sağlamak için davlumbazı ilk kez kullanmadan önce bu KULLANIM KILAVUZUNUN tüm bölümlerini okuyun.

Optimum performans elde etmek için dış boru DÖRT METRENİN üzerinde olmamalı, iki 90°'lik açının üzerinde olmalı ve çapı Ø120'nin altında olmalıdır.

Güvenlik Talimatları

- Temizlik ve bakım gibi iç kısımda herhangi bir çalışma yapmadan önce cihazın bağlantısını kesin.
- Davlumbaz ve metal filtrelerde aşırı yağ birikimi yangın ve damlama riskine neden olur, bu nedenle davlumbazın ve metal filtrelerin iç kısmını ayda en az bir kez yıkamak gerekir.
- Bu cihaz gözetim altında tutulmaları veya cihazın kullanımına ilişkin uygun şekilde bilgilendirilmeleri ve içerdiği tehlikeleri anlamaları durumunda 8 yaş ve üzeri çocuklar fiziki, duyuşsal ve metal kapasiteleri düşük veya yetersiz bilgi ve deneyime sahip kişiler tarafından kullanılabilir. Çocuklar cihazla oynamamalıdır. Kullanıcı tarafından gerçekleştirilecek temizlik ve bakım çalışmaları gözetimsiz bir şekilde çocuklar tarafından yapılmamalıdır.

- Elektrik tesisatı için düzenlemelerine uyulmalıdır.
- Şebeke voltajının ve frekansının davlumbazın içerisinde bulunan etikette belirtilen değerleri karşıladığını kontrol edin. İyi bir topraklama yapılmalıdır (isim levhasında sınıf II olarak işaretlenen cihazlar hariç).
- Montaj için, acil durumlarda, temizlik veya lambanın değiştirilmesi sırasında bağlantının kesilmesi için kategori III koşulları uyarınca (kontaklar arasında minimum 3 mm'lik bir açıklık ve cihazı destekleyecek yeterli dayanımla birlikte) montaj yönetmeliklerine göre bağlantının sabit montajdan tamamen kesilmesine yönelik araçlar bulundurulmalıdır. Hiçbir durumda topraklama kablosu bu devre kesiciden geçmemelidir. Bu devre kesici normal kullanım sırasında erişilebilmesi kaydıyla bir anahtarlı prizle değiştirilebilir.
- Besleme kablosunun hasar görmesi durumunda bir tehlikeyi önlemek için üretici, satış sonrası servisi veya nitelikli bir kişi tarafından değiştirilmelidir.
- Havalandırma düzenlemelerine uyulmalıdır.
- Tahliye edilen hava gaz veya diğer yakıtlarla beslenen cihazların dumanını tahliye etmek için kullanılan borulardan gönderilmemelidir.

•Davlumbaz aynı anda elektrikten farklı bir enerji ile beslenen cihazlarla kullanılacaksa odada uygun havalandırma sağlanmalıdır, örn: gazlı ocaklar.

•Davlumbaz ve metal filtrelerde aşırı yağ birikimi yangın ve damlama riskine neden olur, bu nedenle davlumbazın ve metal filtrelerin iç kısmını ayda en az bir kez yıkamak gerekir.

•Davlumbazın altında alev yasaktır.

•Davlumbazın iç kısmı gazlı veya karma set üstü ocaktan en az 65cm uzakta bulunmalıdır. Set üstü ocağın minimum üretim göstergelerine uyun. Bu mesafe davlumbazın montaj talimatlarında belirtilmesi durumunda düşürülebilir.

•Pişirme aletleri ile kullanıldığında Erişilebilir parçalar ısıtılabilir.

•Kapatılan bir tava olmadan asla gaz brülörlerini yanar halde bırakmayın. Filtrelerde biriken yağ sıcaklık artışı nedeniyle damlayabilir veya alev alabilir.


•Metal filtreler takılı değilse, örneğin bulaşık makinesinde temizlenirken davlumbazın altında yemek pişirmekten kaçının.

•Davlumbazın iç kısmını temizlerken eldiven kullanılmasını ve çok dikkat edilmesini öneriyoruz.

•Davlumbaz evde kullanım için ve yalnızca gıdaların hazırlanmasında ortaya çıkan gazların tahliyesi ve

temizlenmesi için tasarlanmıştır. Başka amaçlarla kullanımı kendi sorumluluğunuzdadır ve tehlikeli olabilir. Üretici cihazın uygunsuz kullanımından kaynaklanan hasarlardan sorumlu değildir.

•Herhangi bir onarım için yalnızca orijinal parçalar kullanılarak üreticinin en yakındaki Teknik Destek Servisine başvurulmalıdır. Nitelsiz kişiler tarafından gerçekleştirilen onarımlar veya değişiklikler güvenliğinizi tehlikeye sokarak cihazın zarar görmesine veya hatalı çalışmasına neden olabilir.

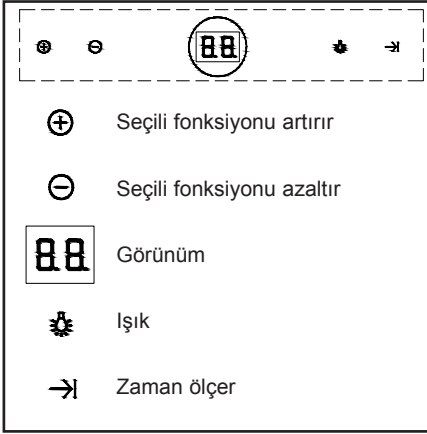
•Bu cihaz “Elektrikli ve Elektronik Cihaz Atıkları” olarak tanımlanan elektrikli ve elektronik cihazlara ilişkin 2012/19/EU Avrupa Yönergesi’ne uygundur. Bu yönerge elektrikli ve elektronik cihazların iadesi ve geri dönüşümü için tüm Avrupa birliği kapsamında geçerli genel uygulamayı vermektedir. denetlenmelidir. 

Kullaným Talimatlarý

Davlumbazý apađýdaki þekilde grlen kontrolleri kullanarak çalyþtırabilirsiniz.

Çekip gücünü artýrmak için pipirme iþlemine baþlamadan birkaç dakika önce cihazý çalyþtırmayızy öneririz. Böylece buharlar olupmaya baþladıđynda sürekli ve sabit çekip elde etmiþ olursunuz.

Aynı þekilde, buhar ve kokularý tamamýyla dýþarı atabilmek için, pipirme iþlemi bittikten sonra davlumbazý birkaç dakika (3-5 dakika) daha açık tutunuz. Bu iþlem yađların, dumanýn ve kokularýn geri dönmesini engelleyecektir.



Hava çekme periyodunu programlama

1. Davlumbaz açılır ve istenilen çekiş hızı seçilir.
2. Zaman ölçere basılır.
3. 1'den 99 dakikaya kadar olan programlama zamanı +,- tuşları kullanılarak seçilir.
4. Çekiş hızı ve programlama zamanı dönüşümlü olarak görüntülenir.

En yüksek hız "H" manuel olarak seçilebilecek ve otomatik olarak diđer bir hıza 10 dakika kadar sonra geçecektir.

Filtrelerin dođunluđu "F"

- Filtre dolun göstergesi yandıđı zaman, filtreler yıkanıp temizlenmeli.
- Filtreleri temizler temizlemez basın (+) ve (-) bundan sonra ışık kapanacaktır.

Metal filtrelerin temizlenmesi

Temizlik ve bakım iþleri esnasında, güvenlik talimatlarına uyulduđundan emin olunuz.

Temizlik ve Bakım

- Mutfak davlumbazınız paslanmaz çelikten yapılmıþsa, ürün talimatlarında belirtilen özel temizlik malzemelerini kullanınız.
- Mutfak davlumbazınız boyanmıþsa, ılık su ve nötral sabun kullanınız.
- Metal bulaşık tellerini ya da aşındırıcı veya yıpratıcı ürünleri asla kullanmayınız.
- İpliklerini bırakmayan bir bez kullanarak mutfak davlumbazınızı kurulaınız.
- Buharlı temizleyiciler kullanmayınız.

Davlumbazýn gövdesinin temizlenmesi

- Filtreleri monte edildikleri yerden çıkarmak için, kilitlere hafifçe bastırın ve çekin.
- Metal filtreler, nötral deterjanlı sıcak suya yağlar çözünene kadar batırdıktan sonra musluđun altında durularak ya da özel yağ çözücü ürünler kullanarak temizlenebilir.
- Bulaşık makinesinde de yıkanabilirler. Bu durumda, yemek artıklarının yapışmasını önlemek için dikey olarak istiflenmeleri tavsiye edilir.
- Bulaşık makinesinde yıkamak metalik yüzeye zarar verebilir (karartabilir), fakat bu yağ tutma kapasitesini etkilemez. Temizledikten sonra kurumaya bırakın ve daha sonra mutfak davlumbazının içine yerleřtirin.

Ampullerin deđiřtirilmesi

Işıklara ait ampulleri deđiřtirirken üreticinizin belirttiđi en yakın Teknik Servise bařvurun.

Problemlerin çözülmesi

Teknik servisi çađırmadan önce ađađıdaki kontrolleri yapınız :

Sorun	Olası Sebep	Çözüm
Davlumbaz çalışmıyor	Cihazın kablosu elektriđe bađlı deđildir. Elektrik hattında akım yoktur	Kabloyu prize takınız Elektrik olup olmadıđına bakınız
Davlumbaz yeterince çekmiyor ya da titiyor	Filtreler yađla dolmuştur. Hava çıkış yolunda tıkanma vardır	Metal ya da karbon filtreleri deđiştirin / temizleyin Tıkanan yeri açın

Aktif karbon filtreler (İsteđe bađlı)

Gazların dışarıya verilmesi mümkün deđilse, mutfak davlumbazı aktif karbon filtreler aracılıđıyla geri dönüştürerek havayı temizleyecek şekilde ayarlanabilir. Aktif karbon filtrelerin kullanım ömrü, kullanım koşullarına bađlı olarak, üç ila altı ay arasındadır. Bu filtreler yıkanamaz veya yenilenemez. Kullanım ömürleri sona erdiđinde deđiştirilmeleri gerekir.

Üretici, gerekli gördüđünde ürünlerinin temel özelliklerini deđiştirmeden deđişiklik veya düzeltme yapma hakkını saklı tuta.

SZANOWNI PAŃSTWO!

Serdecznie gratulujemy trafnego wyboru. Jesteśmy przekonani, że nowoczesne, funkcjonalne i praktyczne urządzenie wyprodukowane z najwyższej jakości materiałów, spełni wszystkie Wasze wymagania.

Prosimy o uważne zapoznanie się z treścią INSTRUKCJI OBSŁUGI, która dostarcza dokładne informacje dotyczące instalacji, użytkowania i pielęgnacji urządzenia. Instrukcji obsługi nie należy niszczyć, ponieważ wskazówki eksploatacyjne i dane w niej zawarte mogą przydać się w późniejszej eksploatacji.


Aby zapewnić optymalne parametry pracy okapu, przewód wentylacyjny nie może być dłuższy niż CZTERY METRY, posiadać maksymalnie dwa kolanka 90°, a jego średnica nie może być mniejsza niż $\varnothing 120$ mm.


Uwaga: by móc skorzystać z naszej gwarancji na wyrób, należy przedstawić kartę gwarancyjną oraz potwierdzenie zakupu opatrzone datą. Bez spełnienia tego wymogu gwarancja jest nieważna.

Środki ostrożności i ogólne zalecenia

- Prace instalacyjne mogą przeprowadzić wyłącznie uprawnione osoby zgodnie z niniejszą instrukcją.
- Należy przestrzegać obowiązujących przepisów dotyczących instalacji urządzeń elektrycznych i wentylacyjnych.
- Przed przystąpieniem do czyszczenia/konserwacji lub naprawy należy odłączyć okap od zasilania.
- Z uwagi na tłuszcz gromadzący się na filtrach metalowych i wewnątrz obudowy okapu istnieje niebezpieczeństwo jego samozapłonu. Dlatego filtry i obudowę należy regularnie czyścić (co najmniej raz w miesiącu).
- Produkt nie jest przeznaczony do obsługi przez osoby (w tym dzieci poniżej 8. roku życia), których zdolności fizyczne, zmysłowe lub umysłowe są ograniczone bądź osoby nie posiadające doświadczenia i wiedzy, za wyjątkiem sytuacji

przebywania pod nadzorem oraz otrzymania stosownych instrukcji przez osobę odpowiadającą za ich bezpieczeństwo. Nie pozwól dzieciom manipulować urządzeniem ani czyścić go czy też naprawiać.

- Przepisy dotyczące instalacji elektrycznych muszą być przestrzegane.
- Przed podłączeniem urządzenia do instalacji elektrycznej należy sprawdzić zgodność napięcia i częstotliwości z danymi na tabliczce znamionowej wewnątrz okapu. Należy zapewnić właściwe uziemienie urządzenia (nie ma zastosowania w przypadku urządzeń klasy II oznaczonych na tabl. znamionowej symbolem ).
- Jeśli przewód przyłączeniowy nie został zakończony wtyczką lub nie jest ona łatwo dostępna, należy zastosować dodatkowy wyłącznik elektryczny (wielobiegunowy, z minimalnym rozwarciem między stykami 3 mm), umożliwiający w razie konieczności (np. przepięcie III kat.) szybkie odcięcie zasilania okapu.
- Wymiany uszkodzonego przewodu elektrycznego powinien dokonać producent, autoryzowany Serwis techniczny lub odpowiednio wykwalifikowana osoba.
- Nie należy odprowadzać oparów przewodami oddymiającymi, które służą do odprowadzania spalin urządzeń nie zasilanych energią elektryczną.
- Przepisy wentylacyjne muszą być przestrzegane.
- W przypadku korzystania z wyciągu wraz z urządzeniami zasilanymi gazem (płyty gazowe, piecyki kuchenne itd.) zaleca się zapewnić odpowiednią wentylację pomieszczenia.

- Nie wolno przygotowywać pod wyciągiem tzw. „płonących” potraw. Otwarty ogień może uszkodzić wyciąg i/lub spowodować pożar.
- Dolna powierzchnia wyciągu powinna znajdować się co najmniej 65 cm nad palnikami gazowymi lub elektrycznymi. **PRZESTRZEGAĆ ZALECEŃ PRODUCENTA PŁYTY KUCHENNEJ/ KUCHENKI.** Jeżeli producent okapu dopuszcza mniejszą odległość, można zastosować się do jego zaleceń.
- Dostępne części mogą być ogrzewane w przypadku korzystania z urządzeń kuchennych.
- Nie pozostawiać palących się palników ewentualnie włączonych pól grzejnych bez stojących na nich naczyń. Wysoka temperatura może uszkodzić wyciąg i/lub spowodować pożar.
- Nie wolno gotować ani smażyć pod wyciągiem bez zamontowanych filtrów.
- Podczas czyszczenia lub konserwacji zaleca się korzystanie z rękawic ochronnych oraz zachowanie szczególnej ostrożności.
- Urządzenie jest przeznaczone wyłącznie do użytku domowego i nie może być wykorzystywane do innych celów. Producent nie ponosi odpowiedzialności za szkody spowodowane niewłaściwym wykorzystaniem urządzenia.
- W przypadku uszkodzenia urządzenia należy je niezwłocznie wyłączyć i zawiadomić najbliższy autoryzowany punkt serwisowy. W żadnym wypadku nie podejmować samodzielnych prób naprawy. Używać wyłącznie oryginalnych części zamiennych. Naprawy dokonane przez osoby nieuprawnione mogą spowodować uszkodzenie urządzenia lub zakłócić jego eksploatację.
- Urządzenie na czas transportu zostało zabezpieczone przed uszkodzeniem przez opakowanie. Po rozpakowaniu urządzenia prosimy o usunięcie elementów opakowania w sposób nie zagrażający środowisku. Wszystkie materiały zastosowane do opakowania są nieszkodliwe dla środowiska naturalnego, w 100% nadają się do odzysku i oznakowane je odpowiednim symbolem. Uwaga! Materiały opakowaniowe (woreczki polietylenowe, kawałki styropianu itp.) należy w trakcie rozpakowywania trzymać z dala od dzieci.
- Niniejszy symbol  umieszczony na produkcie lub na dołączonych do niego dokumentach oznacza, że ten produkt nie jest klasyfikowany jako odpad z gospodarstwa domowego. Urządzenie, z przeznaczeniem jego złomowania, należy zdać w odpowiednim punkcie utylizacji odpadów, w celu recyklingu komponentów elektrycznych i elektronicznych (zgodnie z Dyrektywą 2012/19/UE). Złomować zgodnie z lokalnymi przepisami dotyczącymi odpadów. Dodatkowe informacje nt. utylizacji, złomowania i recyklingu opisywanego urządzenia można uzyskać w lokalnym urzędzie miasta, w miejskim przedsiębiorstwie utylizacji odpadów lub w sklepie, w którym produkt został zakupiony. Urządzenie wykonano z materiałów nadających się do ponownego wykorzystania. Przed złomowaniem zawsze należy doprowadzić urządzenie do stanu nieprzydatności, odcinając kabel elektryczny.

Obsługa urządzenia

Do obsługi urządzenia służą poniższe przyciski:

Zaleca się włączenie wyciągu na kilka minut przed rozpoczęciem gotowania (3 – 5 minut), w ten sposób tworzy się stabilny ciąg powietrza jeszcze przed powstaniem oparów.

Zaleca się również pozostawienie wyciągu włączonego (3 – 5 minut) po zakończeniu gotowania, co umożliwi wydmuchanie wszelkich oparów i tłuszczu z przewodów wentylacyjnych i zapobiega ich cofaniu się do pomieszczenia.



Programowanie czasu pracy okapu

- 1) Włączyć urządzenie i ustawić odpowiednią prędkość turbiny.
- 2) Nacisnąć przycisk Timer.
- 3) Za pomocą przycisków + oraz - ustawić czas pracy okapu (1 – 99 minut).
- 4) Na wyświetlaczu na przemian będą pojawiać się wybrana prędkość turbiny oraz czas pozostały do zakończenia pracy okapu.

Nie można zaprogramować czasu pracy dla prędkości turbo "H", ponieważ po upływie 10 minut urządzenie automatycznie przełączy się na prędkość 2.

Zabrudzenie filtrów "F"

- Jeżeli na wyświetlaczu podświetli się, zaleca się wyczyścić/umyć filtry.
- Po czyszczeniu filtrów jednocześnie dotknij (+) i (-). Po czym znak wyłączy się.

Czyszczenie i konserwacja

Przystępując do czyszczenia i konserwacji należy upewnić się, że zostały spełnione ww. środki ostrożności oraz odłączyć urządzenie od zasilania.

Czyszczenie obudowy

- W przypadku okapu w wersji INOX zaleca się stosować specjalne środki do czyszczenia stali szlachetnej.
- Nie wolno stosować agresywnych środków czyszczących (tj. szorujących lub rysujących).
- Po umyciu wytrzeć do sucha miękką ściereczką.
- Do czyszczenia nie można używać urządzeń parowych.

Czyszczenie filtrów metalowych

- Wyjąć filtry z mocowania (zwolnić blokady i lekko pociągnąć).
- Filtry można myć zarówno w zmywarce jak również metodą tradycyjną namaczając w ciepłej wodzie z dodatkiem płynu do mycia naczyń następnie spłukując pod bieżącą wodą.
- Dopuszczalne jest stosowanie specjalnych środków/sprayów do usuwania tłuszczu. Po umyciu filtr należy dokładnie wysuszyć.
- Filtr należy czyścić, co najmniej raz w miesiącu.
- Niektóre środki myjące używane w zmywarkach mogą odbarwić metalową powierzchnię filtra nie ma to jednak wpływu na prawidłowość funkcjonowania urządzenia.

Żarówek

W celu wymiany żarówek należy skontaktować się z najbliższym autoryzowanym serwisem technicznym.

Rozwiązywanie problemów

Przed wezwaniem serwisu technicznego należy sprawdzić co następuje:

Problem	Prawdopodobna przyczyna	Rozwiązanie
Nie działa pochłanianie w okapie.	Okap nie jest podłączony do zasilania. Brak napięcia w sieci elektrycznej.	Podłączyć okap do zasilania. Sprawdzić bezpieczniki.
Okap nie pochłania wystarczająco lub wibruje.	Filtry są zabrudzone. Wylot powietrza jest zablokowany.	Wymienić filtry węglowe lub wyczyścić filtry metalowe. Udrożnić przewód odprowadzający.

Filtry z węgla aktywnego (Opcja)

W przypadku braku możliwości odprowadzania oparów na zewnątrz, należy zainstalować filtry z węgla aktywnego.

Skuteczność działania filtrów węglowych wynosi od 3 do 6 miesięcy zależnie od intensywności użycia. Filtrów tych nie można czyścić ani regenerować.

Producent zastrzega sobie prawo do wprowadzania zmian w swoich urządzeniach, jeśli tylko uzna je za konieczne bądź użyteczne, bez szkody dla ogólnego funkcjonowania urządzenia.

Kedves Vevőnk!

Gratulálunk a választásához. Bizonyosak vagyunk abban, hogy ez a modern, funkcionális és praktikus készülék, amely első osztályú, minőségi anyagokból készült, teljes mértékben meg fog felelni az Ön igényeinek.


Mielőtt első alkalommal használatba venné a páraelszívót, olvassa el a KEZELÉSI ÚTMUTATÓT elejétől a végéig, hogy maximális teljesítménnyel működtethesse a készülékét, elkerülhesse a helytelen használatból eredő meghibásodásokat, és megoldhassa a kisebb problémákat.

Optimális teljesítményt akkor érhet el a készülékével, ha a külső csatorna hossza legfeljebb NÉGY MÉTER, legfeljebb két 90°-os könyököt tartalmaz, és legalább Ø120-as az átmérője.

Biztonsági utasítások

- Mielőtt bármilyen munkába kezdene a készülék belsejében, pl. nekiállna kitisztítani vagy karbantartani, húzza ki a csatlakozódugóját.
- Ha túl sok zsír gyűlt össze a páraelszívóban és fémszűrőkben, a zsír kicsepeghet és tüzet okozhat, ezért havonta legalább egyszer ki kell mosnia a páraelszívó és a fémszűrők belsejét.
- A készüléket 8 éven felüli gyermekek és csökkent testi, érzékelési vagy szellemi képességű, illetve kellő tapasztalat és tudás híján lévő személyek is használhatják, feltéve, hogy arra alkalmas személy felügyeli őket, vagy megtanították nekik a készülék biztonságos használatát, továbbá, ha képesek felismerni a készülékben rejlő veszélyeket. A készülékkel gyermekek nem játszhatnak. A páraelszívót a felhasználónak kell megtisztítani és karbantartania. Ezt a munkát

gyermekek csak felügyelet alatt végezhetik.

- A szabályozás az elektromos berendezések be kell tartani.
- Ellenőrizze le, hogy a hálózati feszültség és frekvencia egyezik-e a páraelszívó belsejében elhelyezett adattábla adataival. A készülékre érintésvédelmi célra alkalmas földelést kell kötni (ez alól kivételt képeznek a II-es osztályba besorolt készülékek, amelyek a műszaki adatlapon elhelyezett  vannak jelölve).
- A bekötést a rögzített bekötéstől független csatlakozási módszerrel kell elkészíteni, összhangban a bekötési előírásokkal (amelyeket az elviselendő áramerősséghez igazítottak, és ahol az érintkezők közötti távolság minimum 3 mm), a III-as túlfeszültségi kategória fennállása esetén, vészlekapcsolás, tisztítás vagy égőcsere céljára. A föld semmilyen körülmények között sem haladhat át a kapcsolón. A kapcsolót csatlakozódugóval is helyettesíteni lehet, ha ahhoz normál használat mellett hozzá lehet férni.
- A megrongálódott hálózati vezeték a gyártónak, a vevőkapcsolati szolgálatnak, vagy szakképzett személyzetnek kell kicserélnie, hogy kivédhető legyenek a lehetséges veszélyek.
- Szellőző előírásokat be kell felelni.

- A párát nem szabad olyan csatornákon át elszívni, amelyekre gázüzemű vagy egyéb energiával működtetett berendezések füstje is rá van kötve.
- Amennyiben a páraelszívót nem elektromos energiával működtetett berendezéssel, pl. gáztűzhellyel együtt használják, a helyiséget megfelelő módon szellőztetni kell.
- Ha túl sok zsír gyűlt össze a páraelszívóban és fémszűrőkben, a zsír kicsepeghet és tüzet okozhat, ezért havonta legalább egyszer ki kell mosnia a páraelszívó és a fémszűrők belsejét.
- A páraelszívó alatt ne használjon nyílt lángot.
- A páraelszívót úgy kell felszerelnie, hogy az alja minimum 65 cm-re legyen a gáz- vagy vegyes üzemű tűzhelytől. A munkalap gyártója által rögzített minimális határértékeket is tartsa be. Ezt a távolságot csökkenteni lehet, ha a páraelszívó beszerelési útmutatója kifejezetten megengedi.
- Hozzáférhető részek is fűtött használata esetén főzőkészülékek.
- Soha ne égesse a gázégőt, ha nincs rajta edény. A szűrőkben összegyűlt zsír ugyanis a nagyobb hőmérséklet miatt lecsöpöghet, vagy tüzet foghat.
- Ha lehet, ne főzzön a páraelszívó alatt, ha nincsenek benn a fémszűrők, pl. mert éppen tisztítja a mosogatógépben.
- A páraelszívó belsejének tisztításakor ajánlatos kesztyűt viselnie, és rendkívül óvatosan dolgoznia.
- A páraelszívót otthoni használatra terveztük, és csak az ételek elkészítéskor képződő gázok elszívására és tisztítására alkalmas. Egyéb célra csak saját felelősségre fogható be, mivel az veszélyes lehet. A gyártó nem felel az olyan károkért, amelyeket a készülék helytelen használata okozott.
- Ha a készüléket javítani kell, forduljon a gyártó Önhöz legközelebb eső műszaki támogatási részlegéhez, amely mindig eredeti alkatrészeket fog beépíteni. Nem szerződéses partner által végzett javítások vagy átalakítások a berendezés megrongálódását, hibás működését eredményezhetik, és a biztonságot is veszélyeztetik.
- A készülék összhangban van az 2012/19/EU jelű, "Elektromos és elektronikus berendezések hulladékai" elnevezésű irányelvvel. Ez az irányelv egységes keretbe foglalja az egész Európai Unió területén hatályos szabályzatot, amely az elektromos és elektronikus berendezések hulladékának leadásáról és újrahasznosításáról rendelkezik .

Használati utasítások

A páraelszívó funkcióit az üzemeltető gombok segítségével működtetheti az ábrán látható módon.

Tanácsos a készüléket néhány perccel a főzés megkezdése előtt bekapcsolni, ezáltal a főzés megkezdésekor a levegőáramlat a párárt már folyamatosan és egyenletesen szívja el.

Ugyanígy, hagyja bekapcsolva a készüléket a főzés befejezése után még néhány percig (3-5 perc), hogy biztosítsa a pára és szagok kívülré történő teljes elszívását! Így elkerülheti, hogy a szag, zsír és füst visszaáramoljon.



Az elszívási időtartam beprogramozása

1) Kapcsolja be a páraelszívót és válassza ki a kívánt elszívási sebességet!

2) Nyomja meg az 'Időmérő' gombot!

3) Állítsa be a kívánt időtartamot 1-től 99 percig a '+' és '-' gombok használatával!

4) A készülék felváltva jelzi ki az elszívási sebességet és a fennmaradó program időt.

A maximális elszívási sebességet 'H' csak manuálisan lehet beállítani, és körülbelül 10 perc elteltével a készülék automatikusan átvált a második sebességi fokozatra.

A szűrők telítődése "F"

• Amikor a 'Szűrő telítettség' kijelző bekapcsol, tisztítsa meg a szűrőt!

• A szűrők megtisztítása után nyomja meg egyszerre a (+) és (-) gombokat, ennek következményeként a jelzés kialszik.

A páraelszívó test tisztítása

A készülék minden tisztításánál és karbantartásánál tartsa be a biztonsági utasításokat!

Tisztítás és karbantartás

• Amennyiben az Ön páraelszívója rozsdamentes nemesacélból készült, speciális, ehhez az anyaghoz való tisztítószerrel használjon és kövesse a tisztítószergyártó használati utasításait!

• Amennyiben az Ön páraelszívója lakkozott, langyos vizet és semleges mosogatószerrel használjon!

• Semmi esetre ne használjon fémes szivacsot, illetve kefét és súroló vagy maró hatású termékeket!

• Törölje szárazra a páraelszívót egy szálfmentes ronggyal!

• Soha ne használjon gőztisztító készüléket!

A fémszűrők tisztítása

• Távolítsa el a szűrőket a burkolatból a zárelemek enyhe megnyomásával!

• A tisztításhoz áztassa be a szűrőket forró víz és semleges mosogatószer keverékébe, amíg a zsír leoldódik és ez után mosogassa el folyó víz alatt azokat, vagy használjon speciális zsírolót! A szűrőket tisztíthatja mosogatógépben is; ebben az esetben tanácsos a szűrőt függőlegesen állítani, hogy ne rakódjon le ételmaradék.

• A mosogatógépben használt erős tisztítószerek vagy öblítő szerek megtámadhatják a szűrő fémfelületét (megfeketedik), ez azonban nincs semmilyen negatív hatással a szűrő zsírelnyelő képességére.

• megszáradni, mielőtt ismét beszerelné a páraelszívóba!

Az égők cseréje

Az égők cseréjéhez, kérjük forduljon a legközelebbi Műszaki Vevőszolgálathoz!

Hiba esetén

Mielőtt értesítené a Műszaki Vevőszolgálatot, kérjük, ellenőrizze a következő pontokat:

Hibajelenség	Lehetséges ok	Megoldás
A páraelszívó nem működik.	Az áramkábel nincs a hálózatra csatlakoztatva. Nincs áram a hálózatban / áramszünet van.	Csatlakoztassa a kábelt! Győződjön meg az áramhálózat működéséről!
A páraelszívó nem szív megfelelően vagy rezeg.	A szűrők zsírral telítettek. Eltömődés van a levegő elszívó csőben.	Cserélje, illetve tisztítsa meg az aktívszén- vagy fémszűrőket! Szüntesse meg az eltömődést!

Aktív szénszűrők (opcionális)

Amennyiben nem lehetséges a kívülrre történő páraelvezetés, a páraelszívó üzemeltethető aktívszén szűrők segítségével úgy is, hogy a levegő tisztítása keringtetett üzemmódban történik ezeken a szűrőkön keresztül.

Az aktívszén szűrők élettartama a készülék használatának gyakoriságától és hosszától függően három-hat hónap. Ezek a szűrők nem moshatók és nem használhatók újra. Ha elhasználódtak, ki kell cserélni azokat.

A gyártó fenntartja a jogot, hogy a terméken a szükségesnek vélt módosításokat elvégezze, a főbb jellemzők módosítása nélkül.

Уважаемый пользователь!

Поздравляем Вас с Вашим выбором! Мы уверены, что данное современное, функциональное и практичное устройство, выполненное из материалов высшего качества, будет полностью отвечать Вашим потребностям.

Ознакомьтесь с разделами настоящей ИНСТРУКЦИИ ПО ЭКСПЛУАТАЦИИ перед первым использованием вытяжного купола для достижения наибольшей производительности устройства, во избежание поломок вследствие ненадлежащего использования, а также для разрешения мелких проблем.

Для оптимальной производительности вытяжной канал не должен превышать ЧЕТЫРЕ МЕТРА в длину, иметь не более двух сгибов 90°, а его диаметр должен составлять не менее Ø120.

Правила техники безопасности

- Отключите устройство от сети, перед тем как осуществлять какие-либо операции с его внутренними элементами, например, во время чистки или обслуживания.
- Избыток жира, скопившегося в куполе и металлических фильтрах, приводит к возгоранию и протечкам, поэтому необходимо промывать внутренние элементы купола и металлические фильтры не реже одного раза в месяц.
- Данным устройством могут пользоваться дети старше 8 лет и лица с ограниченными физическими, сенсорными или умственными способностями, а также при отсутствии необходимых опыта и знаний, если это делается под надзором или после соответствующей подготовки по безопасному использованию устройства с должным осознанием возможной опасности. Не допускаются игры с устройством. Чистка и обслуживание, которые должен обеспечить пользователь, не могут осуществляться детьми без надзора.

EAC

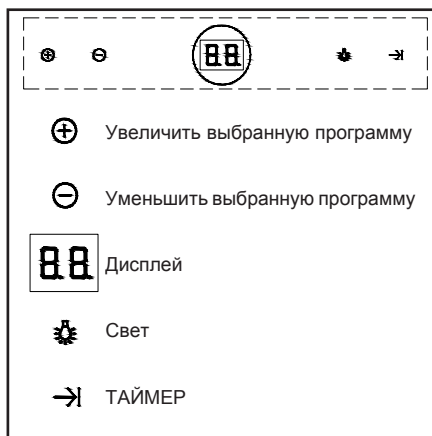
• Правила для электрических установок должны быть соблюдены.

- Удостоверьтесь в том, что напряжение и частота сети соответствуют указанным на этикетке, которая расположена во внутренней части купола. Устройство должно быть как следует заземлено (за исключением устройств II класса с отметкой на табличке с характеристиками).
- Для монтажа следует присоединить устройство полного разъединения к несъемному оборудованию согласно правилам монтажа (в соответствии с выдерживаемой силой тока и с расстоянием между контактами не менее 3 мм) на условиях III категории перенапряжения для разъединения в случае аварии, чистки или замены лампы. Ни в коем случае кабель заземления не должен проходить через данный выключатель. Данный выключатель может быть заменен штепсельной вилкой, при условии его доступности при обычном использовании.
- Поврежденный кабель должен быть заменен производителем, в центре послепродажного обслуживания или квалифицированным работником во избежание риска.
- Правила вентиляции должны быть соблюдены.
- Высвобождаемый воздух не может направляться по трубопроводам, предназначенным для удаления отходящих газов из приборов, использующих газовое или другое топливо.

- В помещении должна быть предусмотрена соответствующая вентиляция, в случае если купол будет использоваться одновременно с приборами, питаемыми от других, неэлектрических источников энергии, например, газовая кухня.
- Избыток жира, скопившегося в куполе, приводит к возгоранию и протечкам, поэтому необходимо промывать внутренние элементы купола и металлические фильтры купола не реже одного раза в месяц.
- Нижняя часть купола должна располагаться на расстоянии не менее 65 см от газовой или комбинированной плиты. **МИНИМАЛЬНЫЕ ТРЕБОВАНИЯ ПРОИЗВОДИТЕЛЯ ПЛИТЫ.** Данное расстояние может быть сокращено, если есть соответствующее указание в инструкции по монтажу вытяжного купола.
- Доступные части могут быть нагреты при использовании приборов для приготовления пищи.
- Никогда не оставляйте включенными газовые горелки без размещенной на них посуды. Жир, накапливаемый в фильтрах, может протекать или возгораться под действием высокой температуры.*
- Не готовьте под куполом, если не установлены металлические фильтры, например, если фильтры в данный момент моются в посудомоечной машине.
- Рекомендуем использовать перчатки и соблюдать предельную осторожность при чистке внутренней части купола.
- Вытяжной купол предназначен для бытового использования и исключительно для улавливания и очистки воздуха от продуктов приготовления пищи.
- Пользователь несет ответственность за использование купола для иного назначения, что может быть представлять угрозу для пользователя. Производитель не несет ответственности за ущерб, полученный при ненадлежащем использовании устройства.
- Для всех видов ремонта следует обращаться в ближайший центр технического обслуживания производителя, где используются только оригинальные запчасти. Ремонт или какие-либо изменения, осуществленные не к в а л и ф и ц и р о в а н н ы м персоналом, могут привести к повреждению или неисправной работе устройства, что может быть небезопасно для пользователя.
- Данное устройство отвечает требованиям Европейской директивы 2012/19/EU об электрическом и электронном оборудовании «Отходы электрического и электронного оборудования». Данная директива регламентирует общие для Европейского союза принципы удаления и переработки отходов электрического и электронного оборудования. 

Правила эксплуатации

Управлять вытяжкой можно с помощью элементов управления, показанных на рисунке. Включите вытяжной вентилятор за несколько минут до начала приготовления пищи, чтобы убедиться в наличии устойчивой вентиляционной тяги до появления испарений. После завершения приготовления пищи оставьте вытяжной вентилятор включенным на несколько минут (от 3 до 5 минут), чтобы полностью удалить загрязненный воздух из выходного канала. Это предотвратит возвращение жира, дыма и запахов в кухню.



Программирование вентиляционного периода

- 1) Включите вытяжной шкаф и выберите желаемую скорость вытяжки.
- 2) Нажмите Таймер.
- 3) Выберите желаемое программное время в пределах от 1 до 99 минут при помощи кнопок «+» или «-».
- 4) Дисплей поочередно будет показывать скорость вытяжки и оставшееся время запрограммированного режима.

Максимальная скорость Н может быть выбрана только вручную и будет автоматически изменена на режим второй скорости после примерно 10 минут работы

Насыщение фильтров “F”

- Когда загорится индикатор насыщения фильтров, прочистите их .
- После очистки одновременно нажмите на (+) и (-) и держите таким образом в течение 3 секунд, тогда индикатор погаснет.

Очистка и техническое обслуживание

Во время выполнения очистки и технического обслуживания соблюдайте правила техники безопасности.

Очистка корпуса вытяжки

- Если корпус вашей вытяжки изготовлен из нержавеющей стали, пользуйтесь специальными чистящими средствами, указанными в инструкции к изделию.
- Если ваша вытяжка имеет окрашенный корпус, пользуйтесь теплой водой и нейтральным мылом.
- Ни в коем случае не используйте металлические мочалки, абразивные и едкие вещества.
- Вытирайте вытяжку тканью, не образующей волокон.
- Не пользуйтесь для очистки пароструйными устройствами.

Очистка металлических фильтров

- Чтобы снять фильтры, слегка нажмите на фиксаторы и вытяните фильтры наружу.
- Металлические фильтры можно очищать путем замачивания их в горячей воде с нейтральным моющим средством до полного растворения жира, а затем прополоскав их под краном с водой, или с помощью специальных средств для удаления жира. Фильтры также можно мыть в посудомоечной машине. В этом случае рекомендуется располагать их в машине вертикально, чтобы избежать налипания на фильтры остатков пищи.
- При мытье в посудомоечной машине металлическая поверхность фильтров может потемнеть, что не влияет на способность фильтров улавливать жир. После промывки фильтры необходимо просушить и установить их обратно в корпус вытяжки.

Замена ламп освещения

Для замены лампочек, пожалуйста, свяжитесь с ближайшим Сервисом по техническому обслуживанию.

Устранение неполадок

Прежде чем обращаться в Сервисный Центр, выполните следующие проверки:

Проблема	Возможная причина	Решение
Вытяжной вентилятор не работает.	Питающий кабель не подключен к электросети. В сети нет тока.	Подключите питающий кабель к электросети. Обеспечьте наличие электрического тока в сети.
Вытяжка удаляет загрязненный воздух неудовлетворительно или вибрирует.	Фильтры забиты жиром. Засорение канала вывода воздуха.	Замените или очистите угольные фильтры и/или металлические фильтры. Прочистите канал.

Фильтры на основе активного древесного угля (Поставляются отдельно)

Если вывод загрязненного воздуха наружу невозможен, можно настроить кухонную вытяжку на очистку воздуха путем пропускания его через фильтр из активного древесного угля.

Полезный срок службы фильтров из активного древесного угля составляет от трех до шести месяцев в зависимости от условий эксплуатации. Такие фильтры не моются и не восстанавливаются. По истечении срока службы угольные фильтры подлежат замене.

Изготовитель оставляет за собой право вносить в продукцию изменения и дополнения, которые сочтет необходимыми, не изменяя при этом основные характеристики изделия.

Технические данные

DPL #85	
Напряжение В	220-240
частота Гц	50
Полная мощность, Вт	292
Лампочки Вт	4 x 3
Макс.воздушный поток в тестовом режиме м3/ч	1200
Макс. воздушный поток м3/ч	780
Миним.уровень шума дБА	28
Макс. уровень шума дБА	56

Технические данные

DPL #80	
Напряжение В	220-240
частота Гц	50/60
Полная мощность, Вт	242
Лампочки Вт	4 x 3
Макс.воздушный поток в тестовом режиме м3/ч	1200
Макс. воздушный поток м3/ч	780
Миним.уровень шума дБА	28
Макс. уровень шума дБА	56

Шановний користувач!

Вітаємо Вас з Вашим вибором! Ми впевнені, що даний сучасний, функціональний і практичний пристрій, виконаний з матеріалів вищої якості, буде повністю відповідати Вашим потребам.

Ознайомтеся з розділами цієї ІНСТРУКЦІЇ З ЕКСПЛУАТАЦІЇ перед першим використанням витяжного купола для досягнення найбільшої продуктивності пристрою, щоб уникнути поломок зважаючи на неналежне використання, а також для вирішення дрібних проблем.

Для оптимальної продуктивності витяжний канал не повинен перевищувати чотири метри в довжину, мати не більше двох згинів 90 °, а його діаметр повинен становити не менше Ø120.


Інструкції з безпеки

• Від'єднайте пристрій від мережі, перед тим як здійснювати будь-які операції з його внутрішніми елементами, наприклад, під час чистки чи обслуговування.

• Надлишок жиру, що залишається в куполі і металевих фільтрах, може призвести до займання та протечок, тому необхідно промивати внутрішні елементи купола і металеві фільтри принаймні раз на місяць.

• Даним пристроєм можуть користуватися діти старше 8 років та особи з обмеженими фізичними, сенсорними або розумовими здібностями, а також за відсутності необхідних досвіду і знань, якщо це робиться під наглядом або після відповідної підготовки щодо безпечного використання пристрою з належним усвідомленням можливої небезпеки. Не допускаються ігри з пристроєм. Чистка та обслуговування, які повинен забезпечити користувач, не можуть здійснюватися дітьми без нагляду.

• Правила для електричних установок повинні бути дотримані.

• Переконайтеся в тому, що напруга і частота мережі відповідають зазначеним на етикетці, яка розташована у внутрішній частині купола. Пристрій необхідно як слід заземлити (за винятком пристроїв II класу з відміткою  на табличці з характеристиками).

• Для монтажу слід приєднати пристрої повного роз'єднання до незнімного обладнання згідно з правилами монтажу (відповідно до сили струму, яка витримується, і з відстанню між контактами не менше 3 мм) на умовах III категорії перенапруги для роз'єднання в разі аварії, чищення або заміни лампи. Ні в якому разі кабель заземлення не повинен проходити через даний вимикач. Даний вимикач може бути замінений штепсельною вилкою, за умови його доступності при звичайному використанні.

• Пошкоджений кабель повинен бути замінений виробником, в центрі післяпродажного обслуговування або кваліфікованим працівником щоб уникнути ризику.

• Правила вентиляції повинні бути дотримані.

• Повітря, що вивільняється, не може направлятися по трубопроводах, призначених для видалення газів, що відходять з приладів, які використовують газове або інше паливо.

- У приміщенні повинна бути передбачена відповідна вентиляція, в разі якщо купол буде використовуватись одночасно з приладами, що живляться від інших, неелектричних джерел енергії, наприклад, газова кухня.

- Надлишок жиру, що залишається в куполі, призводить до займання і протечок, тому необхідно промивати внутрішні елементи купола і металеві фільтри купола принаймні раз на місяць.

- Нижня частина купола повинна розташовуватися на відстані не менше 65 см від газової або комбінованої плити. **МІНІМАЛЬНІ ВИМОГИ ВИРОБНИКА ПЛИТИ.** Дана відстань може бути скорочена, якщо є відповідна вказівка в інструкції з монтажу витяжного купола.

- Доступні частини можуть бути нагріті при використанні приладів для приготування їжі.

- Ніколи не залишайте включеними газові пальники без розміщеного на них посуду. Жир, який залишається у фільтрах, може протікати або загорятися під дією високої температури.*

- Не готуйте під куполом, якщо не встановлені металеві фільтри, наприклад, якщо фільтри в даний момент миються в посудомийній машині.

- Рекомендуємо використовувати рукавички і дотримуватися

граничної обережності при чищенні внутрішньої частини купола.

- Витяжний купол призначений для побутового використання і виключно для уловлювання та очищення повітря від продуктів приготування їжі. Користувач несе відповідальність за використання купола для іншого призначення, що може представляти загрозу для користувача. Виробник не несе відповідальності за збиток, отриманий при неналежному використанні пристрою.

- Для всіх видів ремонту слід звертатися в найближчий центр технічного обслуговування виробника, де використовуються тільки оригінальні запчастини. Ремонт або які-небудь зміни, здійснені некваліфікованим персоналом, можуть призвести до пошкодження або несправної роботи пристрою, що може бути небезпечно для користувача.

- Даний пристрій відповідає вимогам Європейської директиви 2012/19/EU по електричному та електронному обладнанню «Відходи електричного та електронного устаткування». Дана директива регламентує загальні для Європейського союзу принципи видалення і переробки відходів електричного та електронного устаткування. ⓧ

Інструкції з використання

Ви можете здійснювати керування кухонною витяжкою за допомогою органів керування, які показано на схемі.

Для покращення тяги рекомендуємо включити витяжний вентилятор за декілька хвилин до початку готування для того, щоб забезпечити створення встановленого безперервного потоку повітря при виділенні диму.

Аналогічним чином дайте приладу попрацювати деякий час(3-5 хвилин) після завершення готування для того, щоб повністю виділити запахи та дим. Це попередить їх повертання.



Програмування часу роботи витяжки

1) Увімкніть витяжку і оберіть необхідну швидкість роботи.

2) Натисніть кнопку таймера.

3) За допомогою кнопок «+» and «-» встановіть необхідний час програмування від 1 до 99 хвилин.

4) Дисплей по черзі показуватиме швидкість роботи витяжки і залишок запрограмованого часу.

Максимальну швидкість («Н») можна встановити лише вручну, а приблизно через 10 хвилин вона автоматично перемикнеться на позначку другої швидкості.

Забруднення фільтрів «F»

- Коли вмикається позначка «Забруднення фільтрів», фільтри необхідно почистити.
- Після очищення фільтрів необхідно одночасно натиснути позначки (+) та (-) і тримати їх не менше 3 секунд, доки позначка не погасне.

Чищення та обслуговування

Під час роботи по технічному обслуговуванню і чищенню впевніться в дотриманні інструкцій з техніки безпеки, які наведено у розділі «Безпека» даного керівництва.

Чищення корпусу витяжки

- Якщо Ваша кухонна витяжка виготовляється із нержавіючої сталі, використовуйте чистячі засоби, які створено спеціально для цього матеріалу, які указано в інструкціях до виробу.
- Якщо Ваша витяжка для кухні окрашена, використовуйте теплу воду та нейтральне мило.
- Ніколи не використовуйте металеві скребки, абразивні або корозійнеактивні продукти.
- Сушіть витяжку для кухні з використанням тканини, яка не залишає волокон.
- Не використовуйте парогенератори.

Чищення металевих фільтрів

- Для видалення фільтрів з їх фіксаторів, легко натисніть на замки, а потім вийміть їх.
- Металеві фільтри можна чистити шляхом замочування їх у гарячій воді з нейтральним миючим засобом до тих пір, доки жир не буде розчинено, а потім прополощіть їх під краном, або з використанням спеціальних засобів для видалення жиру. Вони можуть також бути вимиті у посудомийній машині. У цьому випадку рекомендовано встановити їх вертикально, щоб запобігти налипанню на них залишків їжі. Чищення посудомийної машини з агресивними миючими засобами або складами для полірування може пошкодити металеву поверхню (затемнити її), хоча це і не скажеться на їх здатності утримувати жир.
- Після чищення дайте їм просохнути, а потім встановіть на місце у кухонну витяжку.

Замена ламп освітлення

Для заміни лампочок звертайтеся, будь ласка, до найближчої сервісної служби виробника.

Вирішення проблем

Виконайте наступну перевірку перед тим, як звертатися у відділ Технічного обслуговування:

Проблема	Можлива причина	Рішення
Не працює витяжний вентилятор.	Магістральний кабель витяжки для кухні не підключено до мережі електроживлення. В мережі відсутня напруга.	Підключіть магістральний кабель до мережі електроживлення. Перевірте наявність напруги в мережі.
Витяжка припиняє інтенсивне витягнення або вібрує.	Фільтри насичено жиром. Забруднення в каналі виходу повітря.	Замініть або очистіть фільтри з активованим вугіллям і/ або металеві фільтри - в залежності від ситуації. Виділіть перешкоду.

Вугільні фільтри (Додаткові)

У випадку коли відвід повітря назовні неможливо, витяжка для кухні може буде налаштована для очищення повітря шляхом багаторазового пропускання через фільтри з активованим деревним вугіллям.

Фільтри з активованим вугіллям мають строк служби від трьох до шості місяців, який залежить від індивідуальних умов використання. Ці фільтри не можуть промиватися або бути піддані регенерації. Їх необхідно замінювати по закінченні їх корисного строку служби.

Виробник залишає за собою право вносити зміни у виріб якщо це буде необхідно, не змінюючи його основних параметрів.

Vážený zákazník,

blahoželáme Vám k Vášmu výberu. Sme presvedčení, že tento moderný, výkonný a praktický spotrebič, vyrobený z materiálov prvotriednej kvality, úplne uspokojí Vaše potreby.


Pred prvým použitím digestora (odsávača pár) si prečítajte všetky časti tohto návodu na používanie, aby bol zaistený maximálny výkon spotrebiča a zabránilo sa poruchám, ktoré môžu vyplývať z nesprávneho použitia, a navyše bolo možné riešiť drobné problémy.


Aby bol zaistený optimálny výkon, von vyvedené odťahové potrubie musí byť dlhšie ako ŠTYRI METRE, nemalo by obsahovať viac ako dva pravouhlé oblúky a jeho priemer musí byť minimálne Ø120.

Bezpečnostné pokyny

- Pred vykonávaním akejkoľvek práce vo vnútri spotrebiča, napríklad počas čistenia a údržby, ho odpojte od elektrického napájania.
- Nadmerné hromadenie mastnoty vnútri digestora a kovových filtrov môže spôsobiť riziko požiaru a odkvapkávanie. Preto je nutné digestor a kovové filtre vyčistiť zvnútra aspoň raz za mesiac.
- Tento spotrebič môžu používať deti vo veku od 8 rokov a osoby s obmedzenými fyzickými, zmyslovými a duševnými schopnosťami alebo s nedostatočnými skúsenosťami a znalosťami, ak sú pod dozorom alebo riadne preškolené s ohľadom na používanie spotrebiča bezpečným spôsobom a rozumejú možným nebezpečenstvám. Tento spotrebič nie je detská hračka. Vykonávanie povinného čistenia a

údržby nesmie byť zverené deťom bez dozoru.

- Predpisy pre elektroinštaláciu je potrebné dodržiavať.
- Skontrolujte, či napätie a frekvencia siete zodpovedajú údajom uvedeným na štítku vnútri digestora. Spotrebič je nutné pripojiť k správnej uzemneniu (s výnimkou prístrojov triedy II, označených  na štítku s údajmi).
- Do pevnej inštalácie je nutné zabudovať prvky pre úplné odpojenie v súlade s inštaláčnymi pravidlami (s dostatočnou intenzitou a s minimálnym odstupom medzi kontaktmi 3 mm) podľa podmienok prepätia kategórie III, pre odpojenie v prípade núdze, čistenie alebo výmeny svietidla. Uzemňovací kábel nesmie v žiadnom prípade prechádzať týmto vypínačom. Tento vypínač je možné nahradiť zástrčkou, ktorá bude neustále k dispozícii pri bežnom použití.
- Ventilačné predpisy musia byť dodržané.
- V prípade, že je napájací kábel poškodený, musí byť v záujme vylúčenia rizika vymenený výrobcom, jeho popredajným servisom alebo kvalifikovanými pracovníkmi. Ventilačné predpisy musia byť dodržané.

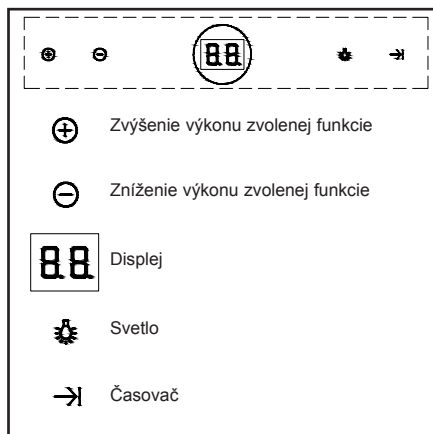
- Odsávaný vzduch nesmie byť vedený potrubím, ktoré sa používa na odsávanie dymu zo spotrebičov na plyn alebo iné palivá.
- Ak sa má odsávač pár používať súčasne s inými než elektrickými spotrebičmi, napr. plynovým sporákom, miestnosť musí byť vybavená dostatočným vetraním.
- Nadmerné hromadenie mastnoty vnútri digestora a kovových filtrov môže spôsobiť riziko požiaru a odkvapkávanie. Preto je nutné digestor a kovové filtre vyčistiť zvnútra aspoň raz za mesiac.
- Flambovanie pod digestorom je zakázané.
- Dno digestora je nutné umiestniť minimálne 65 cm od plynových alebo kombinovaných varných dosiek. Dodržiavajte minimálne údaje výrobcu varnej dosky. Túto vzdialenosť je možné znížiť, ak je tak uvedené v inštalačných pokynoch k odsávaču pár.
- Prístupné časti môžu byť vyhrievané pri použití s kuchynskými spotrebičmi. • Plynové horáky nikdy nenechávajúte zapnuté bez umiestnenia varnej nádoby. Tuk nahromadený vo filtroch môže odkvapkať alebo sa vznietiť účinkom zvýšenej teploty.
- Pod digestorom nevykonávajúte tepelnú úpravu, pokiaľ nie sú vložené kovové filtre, napríklad počas ich čistenia v umývačke.
- Pri čistení odsávača zvnútra odporúčame používať rukavice a postupovať veľmi opatrne.
- Digestor je určený na domáce použitie a iba na odsávanie a čistenie plynov vznikajúcich pri príprave pokrmov. Použitie na iný účel je na Vašu zodpovednosť a môže byť nebezpečné. Výrobca nezodpovedá za škody spôsobené nevhodným používaním tohto spotrebiča.
- V prípade nutnosti opravy je potrebné sa obrátiť na najbližší technický servis výrobcu a používať vždy originálne náhradné diely. Opravy alebo úpravy vykonané nekvalifikovanými osobami môžu viesť k poškodeniu alebo nesprávnej funkcii spotrebiča a tým k ohrozeniu jeho bezpečnosti.
- Tento spotrebič vyhovuje európskej smernici 2012/19/EÚ o elektrických a elektronických zariadeniach s názvom „Odpadové elektrické a elektronické zariadenia“. Smernica ustanovuje všeobecný rámec platný v celej Európskej únii pre zber a recykláciu odpadových elektrických a elektronických zariadení. 

Pokyny na použitie

Odsávač sa ovláda pomocou ovládačov, ktoré sú znázomené na obrázku.

Odsávač zapnite už niekoľko minút predtým, než začnete variť, aby ste dosiahli dostatočné odsávanie vznikajúcich výparov.

Keď dovaríte, nechajte odsávač zapnutý ešte niekoľko minút (3-5), aby sa v ňom neusádzal tuk a aby zabránili tvorbe zápachu.



Program pre nastavenie intervalu odsávania

1) Zapnite digestor a vyberte požadovanú rýchlosť odsávania

2) Stlačte časovač.

3) Vyberte požadovaný čas 1 - 99 minút pomocou tlačidiel "+" a "-".

4) Rýchlosť odsávania a zvyšný naprogramovaný čas sú striedavo zobrazované na displeji.

Maximálna rýchlosť „H“ môže byť nastavená iba ručne a automaticky sa zmení na druhý rýchlostný stupeň približne po 10 minútach.

Nasýtenie filtrov "F"

• Keď sa rozsvieti kontrolka "nasýtenia filtrov", je potrebné vyčistiť tukové filtre

• Po vyčistení filtrov stlačte súčasne (+) a (-) po dobu najmenej 3 sekundy potom kontrolka zhasne.

Čistenie a údržba

Pri čistení a údržbe dodržiavajte bezpečnostné pokyny.

Čistenie telesa odsávača

• Ak je odsávač vyrobený z nehrdzavejúcej ocele, čistite ho iba prostriedkami, ktoré odporúča výrobca.

• Ak sa na povrchu odsávača nachádza náter, použite vlažnú vodu a trochu saponátu.

• Nikdy nepoužívajte kovové škrabky, ani abrazívne alebo koróziu spôsobujúce prostriedky.

• Odsávač vysušte handrou, ktorá nezanecháva vlákna.

• Nepoužívajte parné čističe.

Čistenie kovových filtrov

• Pri vyberaní filtra jemne stlačte západky a filter vytiahnite.

• Kovové filtre čistite ponorením do horúcej vody so saponátom, až kým sa tuk nerozpustí. Potom ich opláchnite pod tečúcou vodou alebo použite osobitný prostriedok proti usadzovaniu tukov. Takisto ich môžete umyť aj v umývačke riadu. V takom prípade filter postavte zvislo, aby sa na ňom neusádzali zvyšky jedla. Pri umývaní v umývačke môže kovový povrch filtrov sčernieť, čo však nemá vplyv na ich účinnosť.

• Po umytí filtre vysušte a namontujte naspäť do odsávača.

Výměna žárovek

Pre výmenu žiarovky kontaktujte najbližší servis výrobcu.

Riešenie problémov

Skôr, ako zatelefonujete opravárovi, skontrolujte:

Chyba	Možná príčina	Riešenie
Odsávač nefunguje.	Je odpojený prírodný kábel. V elektrickej sieti nie je prúd.	Zapojte kábel do siete. Skontrolujte, príp. obnovte dodávku prúdu.
Odsávač ma znížený výkon alebo sa trasie.	Vo filtri sa nahromadilo príveľa tuku. Zablokovaný vývod.	Filter vyčistite alebo ho vymeňte. Odstráňte prekážku.

Filter s aktívnym uhlím (Doplnkové vybavenie)

Ak nie je možné odsávať kuchynské výpary von, používajú sa odsávače s aktívnymi uhlíkovými filtrami. Uhlíkový filter ma životnosť od troch do šiestich mesiacov, v závislosti od podmienok používania.

Uhlíkový filter nie je možné vyčistiť ani regenerovať. Keď sa vyčerpá jeho absorpčná schopnosť, treba ho vymeniť.

Výrobca si vyhradzuje právo na prípadné zmeny a úpravy výrobkov, ak je to nutné a ak nezmenia základné vlastnosti spotrebičov.

Vážený zákazníku,

Blahopřejeme Vám k Vašemu výběru. Jsme přesvědčeni, že tento moderní, výkonný a praktický spotřebič, vyrobený z materiálů prvotřídní kvality, zcela uspokojí Vaše potřeby.


Před prvním použitím digestoře (odsavače par) si přečtěte všechny části tohoto NÁVODU K OBSLUZE, aby byl zajištěn maximální výkon spotřebiče a zabránilo se poruchám, které mohou vyplynout z nesprávného použití, a navíc bylo možné řešit drobné problémy.

Aby byl zajištěn optimální výkon, vně vyvedené odtahové potrubí musí být delší než ČTYŘI METRY, nemělo by obsahovat více než dva pravouhlé oblouky a jeho průměr musí činit minimálně Ø120.

Bezpečnostní pokyny

- Před vykonáváním jakékoli práce uvnitř spotřebiče, např. během čištění a údržby, jej odpojte od elektrického napájení.
- Nadměrné hromadění mastnoty uvnitř digestoře a kovových filtrů může způsobit riziko požáru a odkapávání, a proto je nutné digestoř a kovové filtry vyčistit zevnitř alespoň jednou za měsíc.
- Tento spotřebič smějí používat děti ve věku od 8 let a osoby s omezenými fyzickými, smyslovými a duševními schopnostmi nebo s nedostatečnými zkušenostmi a znalostmi, pokud jsou pod dozorem nebo řádně proškoleny s ohledem na používání spotřebiče bezpečným způsobem a rozumějí možným nebezpečím. Tento spotřebič není dětská hračka. Provádění

povinného čištění a údržby nesmí být svěřeno dětem bez dozoru.

- Předpisy pro elektroinstalaci je třeba dodržovat.
- Zkontrolujte, zda napětí a frekvence sítě odpovídají údajům uvedeným na štítku uvnitř digestoře. Spotřebič je nutné připojit ke správnému uzemnění (s výjimkou přístrojů třídy II, označených  na štítku s údaji).
- Do pevné instalace je nutné zabudovat prvky pro úplné odpojení v souladu s instalačními pravidly (o dostatečné intenzitě a s minimálním odstupem mezi kontakty 3 mm) podle podmínek přepětí kategorie III, pro odpojení v případě nouze, čištění nebo výměny svítidla. Uzemňovací kabel nesmí v žádném případě procházet tímto vypínačem. Tento vypínač lze nahradit zástrčkou, která bude neustále k dispozici při běžném použití.
- V případě, že je napájecí kabel poškozený, musí být v zájmu vyloučení rizika vyměněn výrobcem, jeho poprodejním servisem nebo kvalifikovanými pracovníky.
- Ventilační předpisy musí být dodrženy.
- Odsávaný vzduch nesmí být veden potrubím, které se používá k odsávání kouře ze spotřebičů na plyn nebo jiná paliva.

• Pokud se má odsavač par používat současně s jinými než elektrickými spotřebiči, např. plynovým sporákem, místnost musí být vybavena dostatečným větráním.

• Nadměrné hromadění mastnoty uvnitř digestoře a kovových filtrů může způsobit riziko požáru a odkapávání, a proto je nutné digestoř a kovové filtry vyčistit zevnitř alespoň jednou za měsíc.

• Flambování pod digestoří je zakázáno.

• Dno digestoře je nutné umístit minimálně 65 cm od plynových nebo kombinovaných varných desek. Dodržujte minimální údaje výrobce varné desky. Tuto vzdálenost lze snížit, pokud je tak uvedeno v instalačních pokynech k odsavači par.

• Přístupné části mohou být vyhřívané při použití s kuchyňskými spotřebiči.

• Plynové hořáky nikdy nenechávejte zapnuté bez umístění varné nádoby. Tuk nahromaděný ve filtrech může skapávat nebo se vznítit účinkem zvýšené teploty.


• Pod digestoří neprovádějte tepelnou úpravu, pokud nejsou vloženy kovové filtry, např. během jejich čištění v myčce.

• Při čištění odsavače zevnitř doporučujeme používat rukavice a postupovat velmi opatrně.

• Digestoř je určena k domácímu použití a pouze pro odsávání

a čištění plynů vznikajících při přípravě pokrmů. Použití k jinému účelu je na Vaši odpovědnost a může být nebezpečné. Výrobce neodpovídá za škody způsobené nevhodným používáním tohoto spotřebiče.

• V případě nutnosti opravy je třeba se obrátit na nejbližší technický servis výrobce a používat vždy originální náhradní díly. Opravy nebo úpravy provedené nekvalifikovanými osobami mohou vést k poškození nebo nesprávné funkci spotřebiče a tím ohrožení jeho bezpečnosti.

• Tento spotřebič vyhovuje evropské směrnici 2012/19/EU o elektrických a elektronických zařízeních s názvem „Odpadní elektrická a elektronická zařízení.“ Směrnice stanoví obecný rámec platný v celé Evropské unii pro sběr a recyklaci odpadních elektrických a elektronických zařízení. 

Pokyny pro použití

Ovládání odsavače se provádí pomocí ovladačů, uvedených na obrázku.

Než začnete vařit, zapněte odsavač o několik minut dříve, abyste zajistili dostatečné odsávání vznikajících zplodin.

Po skončení vaření ponechte odsavač ještě několik minut zapnutý (asi 3 – 5), abyste zabránili usazování tuku a nepříjemným pachům.



Program načasování doby odsávání

- 1) Zapnete digestor a vyberte požadovanou rychlost odsávání
- 2) Stlačte časovač.
- 3) Vyberte požadovaný čas 1 - 99 minut pomocí tlačídel “+” a “-”.
- 4) Rychlost odsávání a zvyšný naprogramovaný čas sú striedavo zobrazované na displeji. Maximálna rychlost „H“ môže byť nastavená iba ručne a automaticky sa zmení na druhý rychlostný stupeň približne po 10 minútach.

Nasycení filtrů “F”

- Když se rozsvítí kontrolka “nasycení filtrů“, je třeba vyčistit tukové filtry
- Po vyčistění filtrů stiskněte současně (+) a (-) po dobu nejméně 3 sekund než kontrolka zhasne.

Čištění a údržba

Během čištění a údržby dodržujte bezpečnostní pokyny.

Čištění kovových filtrů

- Pokud je odsavač vyroben z nerezů, použijte čisticí prostředky, doporučené výrobcem.
- Pokud je odsavač opatřený nátěrem, použijte vlažnou vodu s trochou saponátu.
- Nikdy nepoužívejte kovové škrabky, abrazivní nebo korozi způsobující prostředky.
- Otřete odsavač dosucha hadříkem, který nezanechává vlákna.
- Nepoužívejte parní čističe.

Čištění korpusu odsavače par

- Při vyjmutí tukových filtrů stiskněte lehce západky a filtry vysuňte.
- Kovové filtry čistěte tak, že je ponoříte do horké vody se saponátem a necháte tuk rozpustit. Poté je opláchnete pod tekoucí vodou nebo použijete speciální prostředek proti usazování tuků. Můžete je dát rovněž do myčky na nádobí.
- V tomto případě doporučujeme vertikální umístění, aby se na nich neusazovaly zbytky jídla. Mytí v myčce může poškodit kovový povrch (zčernání), to však nemá vliv na účinnost filtrů.
- Jakmile je vyčistíte, nechte je oschnout a nainstalujte je zpět do odsavače.

Výměna žárovek

Pro výměnu žárovky kontaktujte nejbližší servis výrobce.

Řešení problémů

Než zavoláte technický servis, zkontrolujte následující:

Závada	Možná příčina	Řešení
Odsavač nefunguje.	Je odpojený přívodní kabel. V elektrické síti není proud.	Zapojte kabel do sítě. Zkontrolujte/obnovte dodávku proudu.
Odsavač má snížený výkon nebo vibruje.	Ve filtru se nahromadilo příliš tuku. Zablokovaný vývod.	Vyčistěte nebo vyměňte filtr. Odstraňte z vývodu překážku.

Filtr s aktivním uhlím (Volitelné příslušenství)

Pokud není možné odsávání kuchyňských plynů ven, používají se odsavače s aktivními uhlíkovými filtry. Uhlíkový filtr má životnost od 3 do 6 měsíců v závislosti na podmínkách používání.

Uhlíkový filtr nelze vyčistit ani regenerovat. Když se vyčerpá jeho absorpční schopnost, je nutné jej vyměnit.

Výrobce si vyhrazuje právo na případné změny a úpravy svých výrobků, pokud Je to nutné a nezmění se základní vlastnosti výrobků.

Stimat client,


Vă felicităm pentru alegerea Dvs. Suntem siguri că acest aparat, modern, funcțional și practic, construit cu materiale de primă calitate, îndeplinește întru totul cerințele Dvs.

Citiți toate secțiunile acestui MANUAL CU INSTRUCȚIUNI înainte de a folosi hota pentru prima dată, în vederea obținerii unui randament maxim al aparatului și evitării acelor avarii care ar putea să derive din folosire incorectă, permițându-vă de asemenea să rezolvați mici probleme.

Pentru a obține un randament optim, conductul spre exterior nu trebuie să depășească PATRU METRI, să aibă mai mult de două unghiuri de 90° și diametrul său trebuie să fie de cel puțin 120.

Instrucțiuni de siguranță

- Desconectați aparatul înainte de a realiza orice manevră în interiorul său, de exemplu în timpul curățeniei sau al întreținerii.
- Acumularea excesivă de grăsime pe hotă și filtrele metalice provoacă risc de incendiu sau scurgere, de aceea este necesar să se spele interiorul hotei și filtrele metalice cel puțin o dată pe lună.
- Acest aparat poate fi folosit de copii în vârstă de cel puțin 8 ani și de persoane cu capacități fizice, senzoriale sau mentale reduse sau fără experiență și cunoștințe, dacă li s-a acordat supravegherea sau pregătirea adecvate referitoare la folosirea aparatului de o manieră sigură și înțeleg pericolele pe care le implică. Copii nu trebuie să se joace cu aparatul. Curățenia și îngrijirea pe care trebuie să le realizeze utilizatorul nu trebuie realizate de către copii nesupravegheați.

- Reglementările pentru instalațiile electrice trebuie să fie respectate.
- Verificați că tensiunea și frecvența de rețea corespund cu cele indicate pe eticheta aflată în interiorul hotei. Trebuie să fie conectat la o priză de pământ adecvată (cu excepția aparatelor din clasa II, marcate cu pe placa cu caracteristici )
- Pentru instalare trebuie incorporate mijloace de desconectare totală de instalația fixă, în acord cu reglementările de instalare (adecvate cu intensitatea și cu o deschidere minimă între contacte de 3mm) în condițiile categoriei III de supratensiune, pentru desconectare în caz de urgență, curățenie sau schimbare a lămpii. Acest intrerupător poate fi înlocuit cu furca ștecherului, dacă este accesibil pentru uz normal.
- Dacă cablul de alimentare este deteriorat, trebuie înlocuit de către fabricant prin serviciul de post-vânzare sau de către personal specializat cu scopul de a evita un pericol.
- Reglementările de ventilație trebuie să fie respectate.
- Aerul evacuat nu trebuie trimis pe conducte care se folosesc pentru evacuarea fumului din aparate alimentate cu gaz sau alt combustibil.

•Încăperea trebuie să dețină o ventilație adecvată dacă se va folosi hota în mod simultan cu aparate alimentate cu energie diferită de cea electrică, de exemplu aragaz cu gaz.

•Acumularea excesivă de grăsime pe hotă și filtrele metalice provoacă risc de incendiu sau scurgere, de aceea este necesar să se spele interiorul hotei și filtrele metalice cel puțin o dată pe lună.

•Nu este permisă flambarea sub hotă.

•Partea inferioară a hotei trebuie situată la cel puțin 65cm de partea de deasupra a aragazului cu gaz sau mixt. A se observa indicațiile minime ale producătorului de aragaz. Această distanță poate fi redusă dacă aceasta se indică în instrucțiunile de instalare ale hotei.

•Piese de accesibile pot fi încălzite atunci când este utilizat cu aparate de gătit.

•Nu lăsați niciodată duzele aprinse fără un recipient care să le acopere. Grăsimea acumulată în filtre poate să se scurgă sau să se inflameze prin efectul de creștere a temperaturii.


•Evitați să gătiți sub hotă dacă nu sunt instalate filtrele metalice, de exemplu în timp ce sunt în mașina de spălat vase.

•Vă recomandăm să folosiți mănuși și să luați precauțiile când curățați interiorul hotei.

•Hota Dvs. este destinată uzului casnic și doar pentru extragerea și purificarea gazelor provenite din pregătirea

alimentelor. Folosirea ei pentru alt uz se face pe răspunderea Dvs. și poate fi periculoasă. Producătorul nu își asumă responsabilitatea pentru daune produse din cauza folosirii necorespunzătoare a aparatului.

•Petru orice reparație trebuie să vă adresați Serviciului de Asistență Tehnică a producătorului celui mai apropiat, folosind întotdeauna piese de schimb originale. Reparațiile sau modificările realizate de către personal necalificat pot să producă daune sau o proastă funcționare a aparatului, punând în pericol securitatea Dvs.

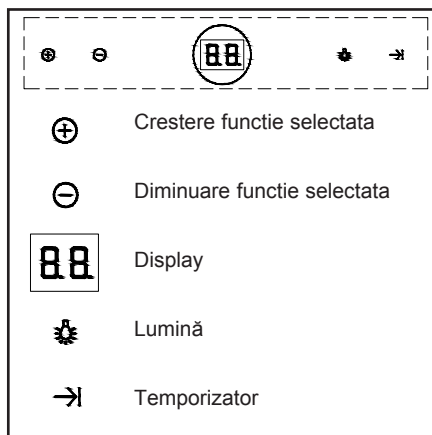
•Acest aparat îndeplinește Norma europeană 2012/19/UE despre aparate electrice sau electronice identificată precum "Reziduuri de Aparate Electrice și Electronice". Norma stabilește cadrul general valabil în cadrul Uniunii Europene pentru retragerea și reutilizarea reziduurilor aparatelor electrice și electronice .

Instrucțiuni de utilizare

Puteți controla hota de bucătărie utilizând butoanele prezentate în diagramă.

Porniți ventilatorul de extracție pentru câteva minute înainte de a începe prepararea pentru a asigura că există un flux continuu de aer înainte de apariția vaporilor.

Lăsați ventilatorul de extracție să meargă timp de câteva minute după ce ați terminat de preparat (între 3 și 5 minute) pentru a elimina grăsimea de pe conducta de evacuare. Acest lucru previne întoarcerea grăsimii, a fumului și a mirosurilor.



Programarea duratei de aspiratie

- 1) Porniți hota și selectați viteza de aspirație dorită
- 2) Apăsati „temporizator”.
- 3) Selectați durata de programare dorită între 1 și 99 minute utilizând butoanele + și - .
- 4) Viteza de aspirație și durata de programare ramasa sunt afisate alternativ.

Viteza maxima H poate fi selectata doar manual și va fi schimbata automat la nivelul de viteza 2 după aproximativ 10 minute.

Saturarea filtrelor “F”

- Atunci când simbolul ”Saturarea filtrelor” este aprins, filtrele trebuie curățate.
- După curățare, apăsați simultan (+) și (-) timp de cel puțin 3 secunde până când simbolul va dispărea.

Curățare și întreținere

În timpul operațiilor de curățare și întreținere, trebuie să respectați instrucțiunile de siguranță.

Curățarea corpului hotei

- Dacă hota de bucătărie este din oțel inoxidabil, folosiți curățitori brevetati menționați în instrucțiunile de folosire ale produsului.
- Dacă hota este vopsită, utilizați apă caldută și săpun neutru.
- Nu folosiți niciodată curățitori metalici, sau produse abrazive ori corozive.
- Uscăți hota de bucătărie folosind un material care nu lasă scame
- Nu este recomandată folosirea curățirii cu abur.

Curățarea filtrelor de metal

- Pentru a scoate filtrele, apăsați ușor pe blocajul lor apoi trageți-le afară..
- Filtrele de metal pot fi curățate prin înmuiere în apă fierbinte cu detergent neutru până când grăsimea de dizolvă și apoi se clătesc sub robinet sau se utilizează soluții speciale de degresare.
- Pot fi spălate și mașina de spălat vase. În acest caz este recomandat să le așezați vertical pentru a evita ca resturile de mâncare să se prinde pe ele.
- Curățarea în mașina de spălat vase poate deteriora suprafața metalică (o poate înnegri) deși acest lucru nu va afecta capacitate de retenție. După curățare, lăsați-le să se usuce apoi fixați-le pe hotă.

Schimbarea becurilor

Pentru schimbarea becului va rugam sa contactati cel mai apropiat centru de asistenta tehnica al producatorului.

Rezolvarea problemelor

Efectuați următoarele verificări înainte de a contacta Serviciul de Asistență Tehnică:

Problema	Cauza posibila	Solutia
Ventilatorul de extractie nu functioneaza.	Cablul de alimentare la retea nu este conectat. Nu exista curent in retea.	Conectati cablul de alimentare la retea. Furnizati curent in retea.
Hota de bucatarie nu extrage suficient sau vibreaza.	Filtrele sunt imbacsite de grasime. Blocaj in conducta de evacuare a aerului.	Schimbati sau curatati filtrele active de carbune si / sau metalice, in functie de caz. Înlaturati blocajul.

Filtre active de carbune (Optional)

Dacă nu este posibilă extracția gazului exterior, atunci hota poate fi setată să purifice aerul reciclându-l prin filtrul de cărbune activ. Filtrul de cărbune poate fi utilizat între trei și șase luni în funcție de condițiile speciale de întreținere.

Filtrul de cărbune activ nu poate fi curățat sau regenerat. După terminarea perioadei în care poate fi utilizat, acesta trebuie înlocuit.

Producătorul își rezervă dreptul de a face schimbările și corecțiile asupra produsului după cum consideră că este necesar fără a modifica caracteristicile de bază.

Уважаеми клиенти:


Поздравяваме ви с вашия избор. Сигурни сме, че този модерен, функционален и практичен уред, изработен от материали с най-високо качество, ще задоволи напълно вашите нужди.

Прочетете всички раздели на настоящото РЪКОВОДСТВО ЗА ЕКСПЛОАТАЦИЯ, преди да използвате абсорбатора за първи път, за да постигнете максимална ефективност на уреда и да предотвратите евентуалните повреди, които могат да се получат в резултат на неправилна експлоатация, както и да можете да отстранявате дребните проблеми.

За да постигнете оптимални резултати, извеждащият тръбопровод не трябва да надвишава ЧЕТИРИ МЕТРА и да има повече от две колена под 90°, а диаметърът му трябва да бъде минимум Ø120.

Инструкции за безопасност

- Изключвайте уреда преди каквито и да било работи по вътрешността му, напр. по време на неговото почистване или обслужване.
- Прекомерното натрупване на мазнина в абсорбатора и металните филтри поражда риск от пожар и прокапване, поради което вътрешността на абсорбатора и металните филтри трябва да се измиват поне веднъж месечно.
- Уредът може да се използва от деца, навършили 8 години и от лица с ограничени физически, сензорни или умствени възможности или без опит и познания, стига те да са получили съответния надзор или обучение за безопасна работа с уреда и да разбират опасностите, свързани с него. Не допускайте деца да си играят с уреда. Почистването и обслужването, които трябва да се извършват от потребителя, не трябва да се поверяват на деца без надзор.
- Регламентите за електрически инсталации, трябва да се спазват.
- Уверете се, че напрежението

и честотата на електрическата мрежа съответстват на указанията върху стикера, разположен вътре в абсорбатора. Трябва да се осигури надеждна връзка за заземяване (освен за уредите от клас II, маркирани със знак  върху табелката с техническите данни).

- За инсталирането в сградната електроинсталация трябва да се монтира прекъсвач за пълно прекъсване на електрозахранването, в съответствие с нормативните електротехнически разпоредби (с подходящ ампераж за очакваната сила на тока и минимално разстояние между отворените контакти от 3 мм) при условията на свръхнапрежение категория III, за аварийно изключване, почистване или смяна на лампата. Кабелът за заземяването в никакъв случай не трябва да се свързва през този прекъсвач. Този прекъсвач може да се замени с щепсел, стига последният да бъде достъпен при нормалната експлоатация.
- Ако захранващият кабел е повреден, трябва да се подмени от производителя, от упълномощен от него следпродажбен сервиз или от негов квалифициран персонал, за да се избегнат опасностите.
- Наредби за вентилация трябва да се спазват.
- Абсорбираният въздух не трябва да се отвежда в тръбопроводи, използвани за извеждане на дима от уреди, работещи на газ или друго гориво.

- Помещението трябва да разполага с подходяща вентилация, ако абсорбаторът ще се използва едновременно с уреди, работещи с енергия, различна от електрическата, като напр. газови печки.
- Прекомерното натрупване на мазнина в абсорбатора и металните филтри поражда риск от пожар и прокапване, поради което вътрешността на абсорбатора и металните филтри трябва да се измиват поне веднъж месечно.
- Не се разрешава фламбиране под абсорбатора.
- Долната част на абсорбатора трябва да се разположи на поне 65 см над газови или смесени плотове с котлони. Спазвайте минималните изисквания на производителя на плота с котлони. Това разстояние може да бъде намалено, ако го изискват монтажните инструкции на абсорбатора в екстракторен вариант.
- Достъпните части може да се отоплява, когато се използва с уреди за готвене.
- Никога не оставяйте газовите горелки запалени, без върху тях да е поставен съд. Натрупаната във филтрите мазнина може да прокапе или да се възпламени поради повишаването на температурата.
- Избягвайте готвенето под абсорбатора, ако не са поставени металните филтри, напр. ако се почистват в съдомиялната машина.
- Препоръчваме да се работи с ръкавици и изключително внимание при почистването на вътрешността на абсорбатора.
- Абсорбаторът е предназначен за домашна употреба и единствено за

отвеждане и пречистване на газовете, отделяни при приготвянето на храна. Използването му за други цели е изцяло на ваша отговорност и може да бъде опасно. Производителят не поема отговорност за щети, възникнали поради неправилна употреба на уреда.

- За всякакви ремонтни работи трябва да се обръщате към най-близката служба за техническа помощ на производителя, като използвате винаги оригинални резервни части. Ремонтите или измененията, осъществени от неквалифициран персонал, могат да доведат до повреди на уреда или неизправна работа и да застрашат вашата безопасност.
- Настоящият уред съответства на Европейската директива 2012/19/ЕС относно електрическото и електронното оборудване, известна като „Отпадъци от електрическо и електронно оборудване“. Директивата осигурява общата маркировка, валидна за цялата територия на Европейския съюз, относно събирането и рециклирането на отпадъци от електрическо и електронно оборудване. 

Инструкции за употреба

Чрез натискането на бутоните показани на схемата, Вие контролирате функционирането на абсорбатора.

За да имате по-добра абсорбция, Ви препоръчваме да включите уреда няколко минути (3-5мин.) преди да започнете готвенето, така че отвеждащият отвор да постигне по-стабилен и постоянен въздушен поток за отстраняване на миризмите.

Също така, след приключване на готвенето оставате абсорбатора да поработи още няколко минути, така че да отведе всички пари и миризми от помещението.



Програмиране периода на абсорбация

- 1) Включете абсорбатора и изберете желаната скорост.
- 2) Натиснете бутон "Таймер".
- 3) Посредством бутоните "+" и "-" изберете желаното време на работа на абсорбатора: от 1 до 99 минути.
- 4) Скоростта на абсорбация и оставащото програмирано време ще се показват като се редуват върху дисплея.

Максималната скорост H може да бъде настроена само ръчно. Ако изберете максимална скорост на работа, тя автоматично ще се превключи на скорост 2 след период от време 10 минути.

Насищане на филтрите "F"

- Когато е включи символът „Насищане на филтрите“, филтрите трябва да бъдат почистени.
- След почистване на филтрите, едновременно натиснете (+) и (-) за поне 3 секунди, след което символът ще изгасне.

Почистване и поддръжка

При почистването и поддръжката на уреда спазвайте описаните инструкции за безопасност.i.

Почистване на корпуса на абсорбатора

- Ако Вашият абсорбатор е изработен от неръждаема стомана, използвайте подходящи почистващи препарати упоменати в инструкциите.
- Ако Вашият абсорбатор е боядисан, използвайте топла вода и неутрален сапун.
- Никога не използвайте метална тел или четка, абразивни или корозивни продукти.
- Подсушете абсорбаторът като използвате сух парцал, който не оставя влакна.
- Използването на пароструйка не е препоръчително.

Почистване на металните филтри

- За да извадите филтрите от местата им, ги освободете от закопчалките, които ги поддържат. Измийте филтрите, като ги накиснете в гореща вода с неутрален препарат, докато мазнините се разтворят и след това ги изплакнете с вода или със специални препарати срещу мазнини. Филтрите могат да се мият и в съдомиялна машина. В този случай винаги ги поставяйте вертикално, за да избегнете задръстване с отпадъци.
- Миенето в съдомиялна машина с агресивен почистващ препарат може да потъмни повърхността на металните части на филтрите, без това да повлияе на способността им да улавят изпаренията.
- След измиване оставете филтрите да изсъхнат и тогава ги поставете обратно на абсорбатора.

Смяна на електрическите крушки

За да смените крушката на уреда, моля свържете се с техническия сервиз на фирмата.

Ако нещо не работи

Преди да потърсите техническа помощ при възникнал проблем, моля проверете:

Проблем	Вероятна причина	Решение
Абсорбаторът не работи.	Захранващият кабел не е свързан. Няма ток в контакта.	Свържете кабела към електрическото захранване. Проверете / ремонтирайте електрическата инсталация.
Абсорбирането не е задоволително или има вибрации.	Филтрите са запушени. Въздуховодът е запушен.	Почистете или заменете филтрите. Почистете въздуховода.

Филтри с активен въглен (Незадължителен)

Въпреки че е препоръчително извеждане на парите навън, може да се използват филтри с активен въглен, които способстват пречистването на отработеният въздух и той се връща чист и свеж в кухнята. Филтрите с активен въглен са годни от 3 до 6 месеца в зависимост от тяхното използване на абсорбатора.

Филтрите с активен въглен не се мият, нито възстановяват. След тяхната употреба трябва да се заменят с нови филтри.

Производителят си запазва правото да прави промени и корекции по продуктите винаги, когато това е необходимо, без да променя техните основни характеристики.

برمجة وقت التشغيل

- 1) أغلق جهاز شطف هواء المطبخ و اختر سرعة التهوية المطلوبة
 - 2) اضغط على " توقيت" سيظهر ذلك على الشاشة
 - 3) اختر التوقيت المرغوب فيه من 1 إلى 99 دقيقة مستعملا الأزرار + و -
 - 4) بعد 3 ثوان ستظهر على الشاشة سرعة المروحة و وقت البرنامج المتبقي
- يكون اختيار السرعة القصوى يدويا و سيتغير إلى المستوى الثاني أوماتيكيا بعد 10 دقائق

تشيع الفلاتر :

عندما تظهر إشارة تشيع الفلاتر يجب تنظيف الفلاتر (أنظر الصفحة 12 : تنظيف الفلاتر)
بعد تنظيف الفلاتر ، اضغط في نفس الوقت على + و - على الأقل 3 ثوان حتى تنطفئ العلامة.

إشارة تشيع الفلاتر :

عندما تظهر علامة " تشيع الفلاتر " ، يجب تنظيف الفلاتر ، بعد تنظيفها ، اضغط في نفس الوقت على + و - لمدة 3 ثوان حتى تختفي الإشارة.

نظافة و صيانة

تأكد من تعليمات السلامة أثناء التنظيف و الصيانة

تنظيف جهاز شطف هواء المطبخ

إذا كان جهاز شطف هواء المطبخ مصنوعا من الفولاذ المقاوم للصدأ، إستعمل مواد التنظيف المذكورة بكتيب الإستعمال

- إذا كان جهاز شطف هواء المطبخ مطليا، إستعمل ماء فاترا و منظف غير قوي
- لا تستعمل إسفنجات معدنية أو مواد تنظيف صلبة
- نشف جهاز شطف هواء المطبخ مستعملا قماشيا بدون ألياف
- لا تستعمل منظفا بخاريا

تنظيف فلاتر الألمنيوم

لإزالة الفلاتر ، اضغط بلطف على الأقفال ثم اجذب

يمكن تنظيف الفلاتر المعدنية بغمسها في الماء الساخن مع منظف غير قوي حتى تذوب الدهون ، ثم تشليلها تحت الحنفية أو مستعملا مواد خاصة بإزالة الدهون . يمكن غسلها في غسالة الأواني ، في هذه الحالة يمكن تكديسها عموديا لتجنب التصاق بقايا الأكل

يمكن للتنظيف في غسالة الأواني أن يضر السطح المعدني رغم أنه لا يضر قدرة إزالة الدهون

بعد التنظيف أتركها تجف ثم أعدها إلى جهاز شطف هواء المطبخ

حل المشكل

الحل	السبب الممكن	المشكل
صل سلك الكهرباء بالشبكة وفر التيار الكهربائي للشبكة	سلك الكهرباء غير متصل بالشبكة لا يوجد تيار كهربائي بالشبكة	جهاز شطف هواء المطبخ لا يعمل
غير أو نظف الفحم النباتي المنشط و أو الفلاتر المعدنية إنزع السدد	الفلاتر مملوءة بالدهون منافذ الهواء مسدودة	جهاز شطف هواء المطبخ لا يخرج الهواء بما فيه الكفاية أو يرتعش

تغيير المصباح

إتبع الخطوات التالية

- إنزع غطاء المصباح
- غير المصباح المعطوب
- أرجع غطاء المصباح

فلاتر الفحم النباتي المنشطة (اختياري)

عندما تستحيل عملية إخراج الغاز ، يمكن ضبط جهاز شطف هواء المطبخ لتصفية الهواء عن طريق رسكلته بواسطة فلاتر الفحم النباتي المنشط
تدوم مدة صلوحية الفحم النباتي المنشط ما بين ثلاثة و ستة أشهر وذلك حسب ظروف الإستعمال
لا يجب غسل أو إعادة شحن هذه الفلاتر ، يجب تغييرها عند إنتهاء مدة الصلوحية
يحفظ المصنع بحقوق التغيير و التصليح لمنتجاته حسب ما يراه ضروريا ، بدون تغيير لخصائصه الأساسية


نهنك على اختيارك. نحن على يقين من أن هذا الجهاز الحديث، والوظيفي، والعمل، مصمم من مواد عالية الجودة ويلبي احتياجاتك بصورة كاملة.

قبل استخدام جهاز تنقية الهواء لأول مرة، يُرجى قراءة كل أقسام كتيب التعليمات هذا لكي تتحقق أقصى قدر من أداء الجهاز وتتجنب تلك الأخطار التي قد تنجم عن الاستخدام غير الصحيح، إلى جانب أنه سيسمح لك أيضاً بحل المشكلات الصغيرة.

للوصول إلى الأداء الأمثل، يجب ألا تزيد الفتحة الخارجية على أربعة أمتار، وأن تكون لها أكثر من زاويتين ذات 90 درجة. وأن يصل قطرها إلى 120 درجة على الأقل.

تعليمات السلامة

- احرص الجهاز قبل القيام بأي عمل بداخله. على سبيل المثال أثناء التنظيف أو الصيانة.
- التراكم المفرط للدون داخل جهاز تنقية الهواء والمرشحات المعدنية يتسبب في مخاطر الحريق والتسرب، لذلك من الضروري غسلها من الداخل مرة واحدة في الشهر على الأقل.
- هذا الجهاز يمكن أن يستخدمه أطفال لديهم ثماني سنوات وأكثر وكذلك أصحاب القدرات الجسدية والحسية أو العقلية المحدودة أو قليلي الخبرة والمعرفة وذلك إذا ما تم الإشراف عليهم ومنحهم التدريب المناسب لاستخدامه بطريقة آمنة وفهم المخاطر التي قد يتسبب فيها. يجب على الأطفال عدم العبث بالجهاز أو القيام بعملية التنظيف والصيانة المطلوبة من قبل المستخدم دون رقابة.
- لهذا الأمر تاليج يجب ال كهرباء. ية ال تمديدات ل وادج
- تأكد من مطابقة الجهد وتردد الشبكة مع تلك الموضحة على البطاقة الموجودة داخل جهاز تنقية الهواء وأن يتم توصيلها على ارتفاع جيد من الأرض (باستثناء أجهزة الفتحة الثابتة المشار إليها ب ) في لوحة الخصائص)
- للتركيب، ينبغي استخدام وسائل قطع تامة للاتصال عند التركيب الثابت وذلك وفقاً لقواعد التركيب (ويما يتناسب مع قرة التحمل ومن خلال فتحة واحدة يبلغ سمكها 3 ملليمتر كحد أدنى بين خطوط الاتصال) كحالات الفتحة الثالثة ذات الجهد الزائد وانقطاع الاتصال في حالات الطوارئ وتنظيف أو تغيير المصباح. وعلى أية حال لا يمكن أن يمر السلك المرتفع عن الأرض من خلال هذا المحول، وإن كان من الممكن أن يتم استبداله بفاصل كهربائي طالما أتيح استخدامه بصورة طبيعية.
- في حالة تلف سلك الطاقة يجب استبداله من قبل الشركة المصنعة، في خدمة ما بعد البيع أو من قبل أشخاص مؤهلين من أجل تجنب المخاطر.
- مع ال تهيئة ل وادج ال أمر ت تاليج يجب
- لا ينبغي إخراج عماد الهواء عن طريق الموصلات المستخدمة لإزالة البخار من الأجهزة التي تعمل بالغاز أو أي وقود آخر.
- يجب توفير التهوية الكافية بالعرفه إذا ما قمت باستخدام جهاز تنقية الهواء وأجهزة أخرى تعمل بطلاقة غير كهربائية في أن واحد كإقران الغاز على سبيل المثال.
- التراكم المفرط للدون داخل جهاز تنقية الهواء والمرشحات المعدنية يتسبب في مخاطر الحريق والتسرب، لذلك من الضروري غسلها من الداخل مرة واحدة في الشهر على الأقل.
- يُحظر إشعال النيران أسفل جهاز تنقية الهواء.
- يجب أن يوضع الجزء السفلي من جهاز تنقية الهواء على بعد 65 سنتيمتر على الأقل من صفيحة الغاز أو الشوائب. يُرجى مراجعة مسافات الحد الأدنى المصنعة للصفائح. ومن الممكن أن يتم تخفيض هذه المسافة إذا ما أشير لذلك في تعليمات تركيب الجهاز.
- لا طهي أجهزة مع اء استخدامها عند ساخنة ت كون أجزاء ال بها ال وصول ب مكن
- لا تترك أبداً شمعات الغاز دون وعاء فوقها فقد يتسبب في تسرب الدهون المتراكمة في المرشحات أو إشعال النيران إذا ما ارتفعت درجة الحرارة
- تجنب الطهي أسفل جهاز تنقية الهواء إذا لم تكن تتوفر المرشحات المعدنية، فعلى سبيل المثال: أثناء تنظيفها في غسالة الأطباق
- ننصح بارتداء النظارات وتوخي الحذر بشدة عند تنظيف جهاز تنقية الهواء من الداخل.
- تم تصميم جهاز تنقية الهواء للاستخدام المنزلي فقط لاستخراج وتنقية البخار الناتج عن إعداد الطعام. وتُعد مسووك عن استخدامه لآية أغراض أخرى، نظراً لأن ذلك قد يتسبب في خطر، ومن ثم تكون الشركة المصنعة غير مسؤولة عن الأضرار الناجمة عن الاستخدام الغير لائق للجهاز.











- إجراء أي إصلاحات، يرجى التوجه لأقرب مركز خدمة صيانة تابع للشركة المصنعة مع استخدام قطع الغيار الأصلية بصفة دائمة. فقد تؤدي الإصلاحات أو التعديلات التي يقوم بها شخص غير مؤهل إلى تلف أو خلل في المعدات، مما يعرض سلامتك للخطر.
- يطابق هذا الجهاز المواصفات الأوربية 2016/19/EU الخاصة ب "الأجهزة الكهربائية والإلكترونية" والتي يُطلق عليها تفاعيات الأجهزة الكهربائية والإلكترونية. وتوفر الهيئة الإطار العام في كل المناطق الخاضعة للاتحاد الأوربي من أجل إعادة تدوير التفاعيات الكهربائية والإلكترونية. 

- يخلق هذا الجهاز المواصفات الأوربية 2012/19/EU الخاصة ب "الأجهزة الكهربائية والإلكترونية" والتي يُطلق عليها تفاعيات الأجهزة الكهربائية والإلكترونية. وتوفر الهيئة الإطار العام في كل المناطق الخاضعة للاتحاد الأوربي من أجل إعادة تدوير التفاعيات الكهربائية والإلكترونية.

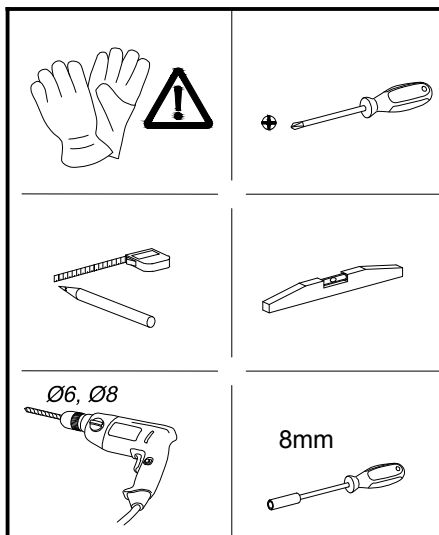
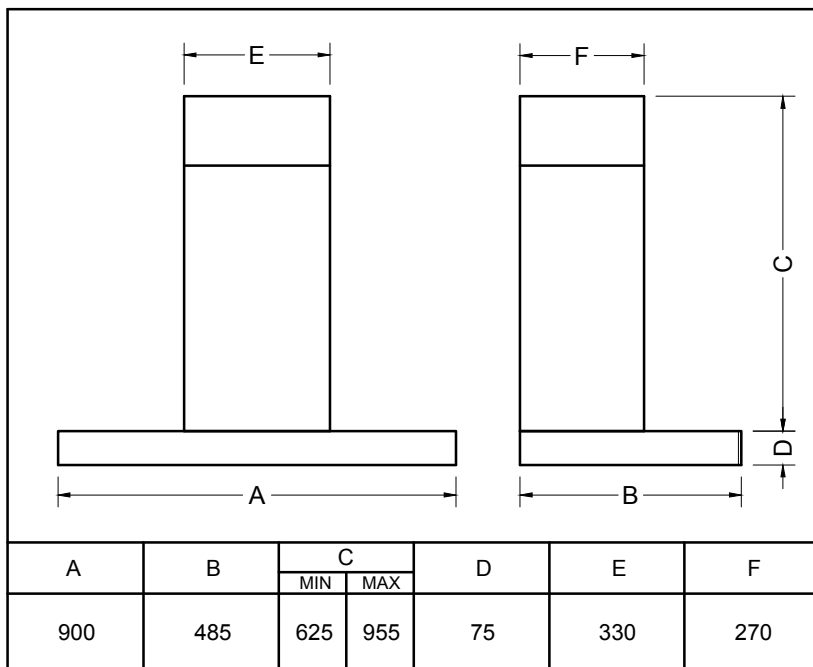
إرشادات الإستعمال :

تعليمات الإستخدام

أنت قد تسيطر على قنفسوة المطبخ بالتشغيل من قبل لاحة التحكم كمعروض في التخطيط مشغل مفرغة الهواء قبل دقائق قليلة من بداية الطبخ لكي يضمن بأن التدفق الجوي الثابت أسس قبل أن تظهر الأبخنة. إسمح لمفرغة الهواء للعمل لعدة دقائق بعد أن أنتهيت من الطبخ (بين 3 إلى 5 دقائق) لكي يطرد كل الدهن من قنفة المخرج. هذا يمنع عودة الدهن ودخان وروائح.

		ضاعف سرعة المروحة
		خفض سرعة المروحة
		شاشة
		ضوء
		توقيت

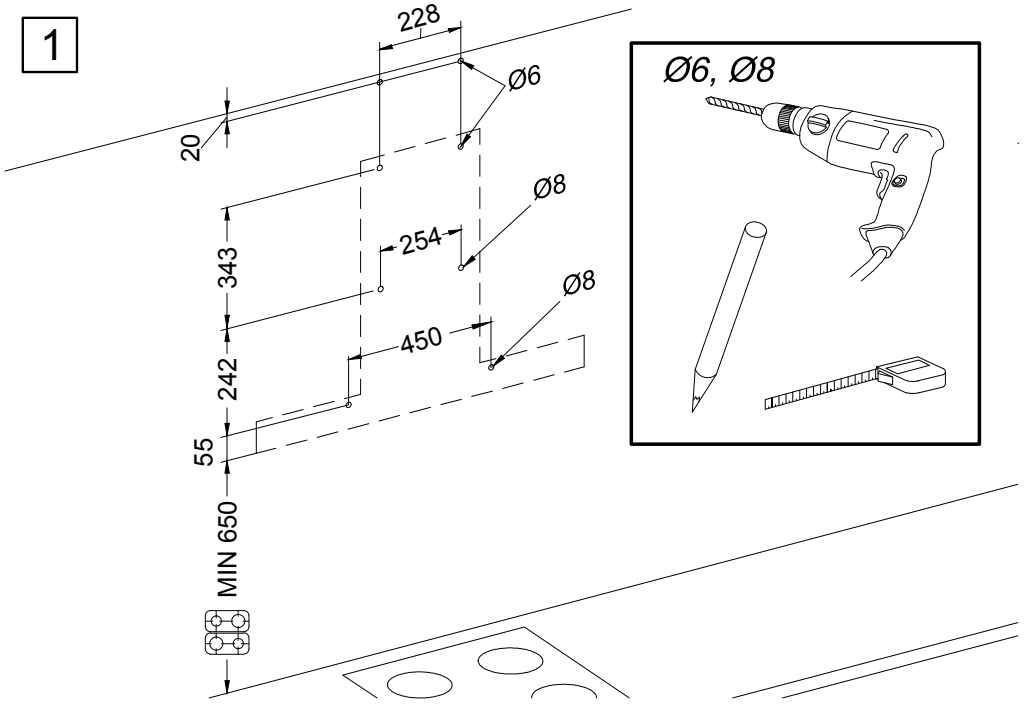
DPL 985.1 T / 980 T



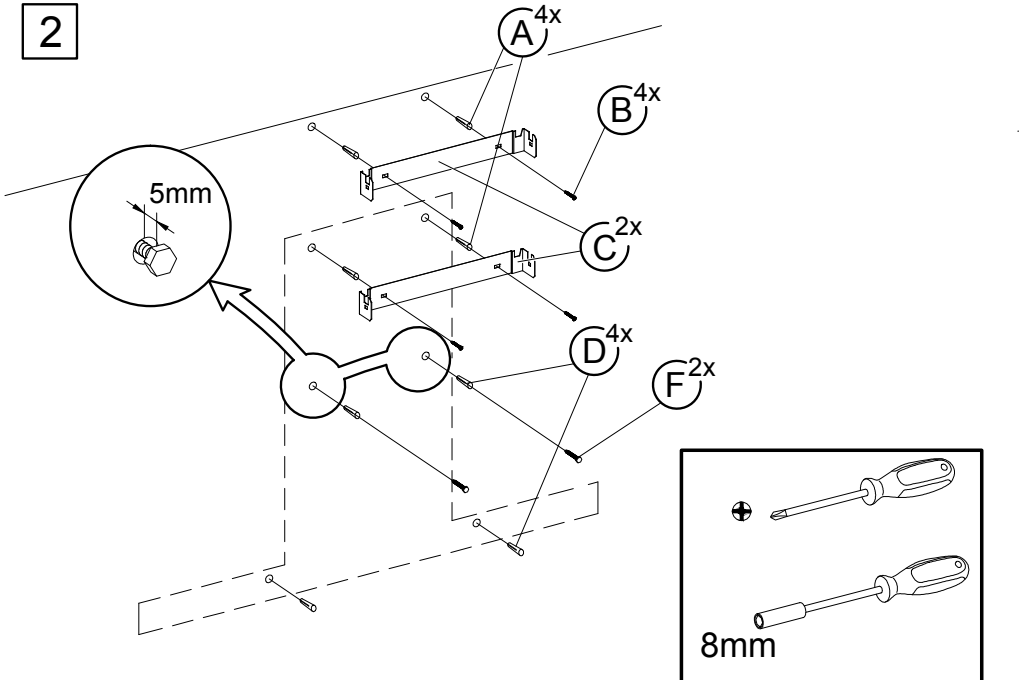
(A)		Ø6x30	4x	✓
(B)		Ø4x30	4x	✓
(C)			2x	✓
(D)		Ø8x40	4x	✓
(E)		Ø6.4x18	2x	✓
(F)		Ø5x40	4x	✓
(G)		Ø150-120	1x	✓
(H)		Ø150	1x	✓
(I)			2x	✓
(J)		Ø3.9x19	2x	✓
(K)			1x	✗
(L)			2x	✗
(M)		Ø150/120	1x	✗

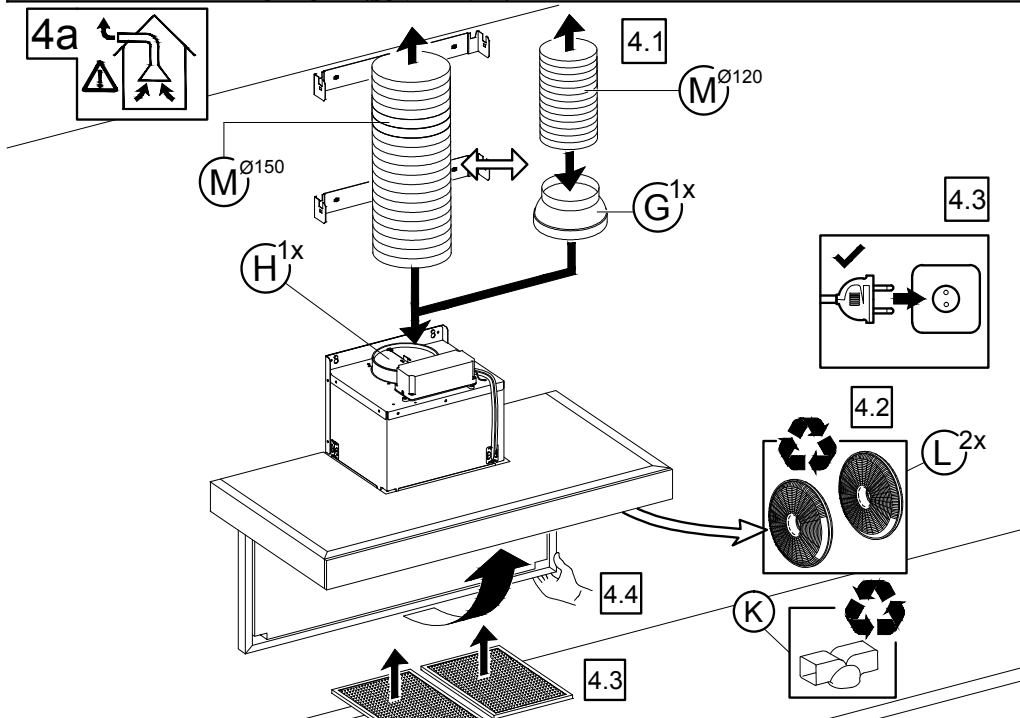
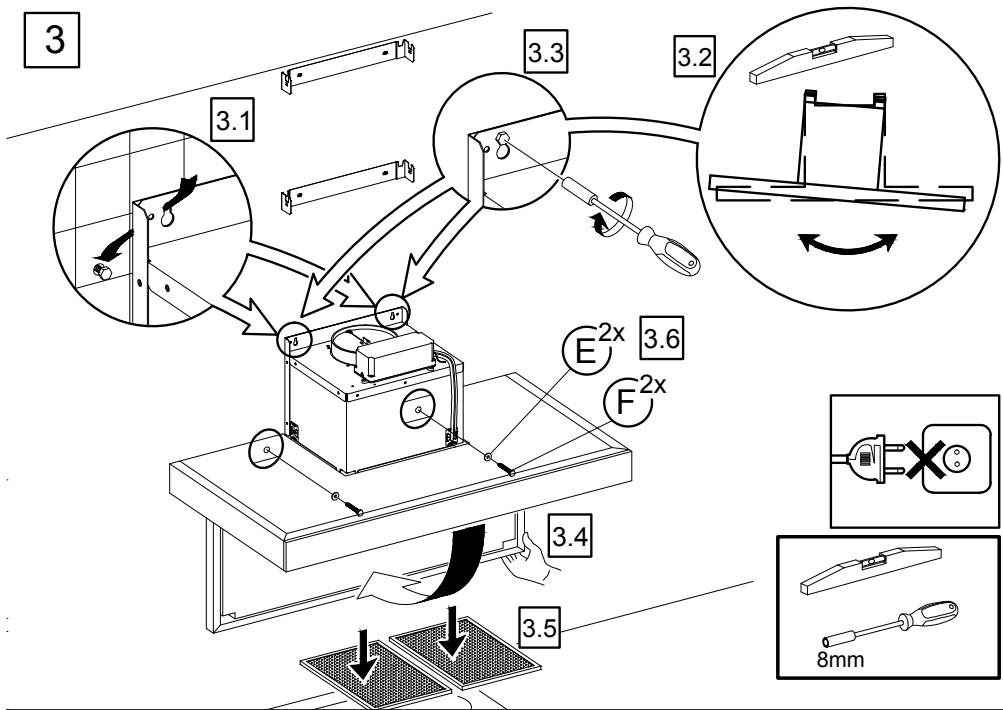
KIT 1/N

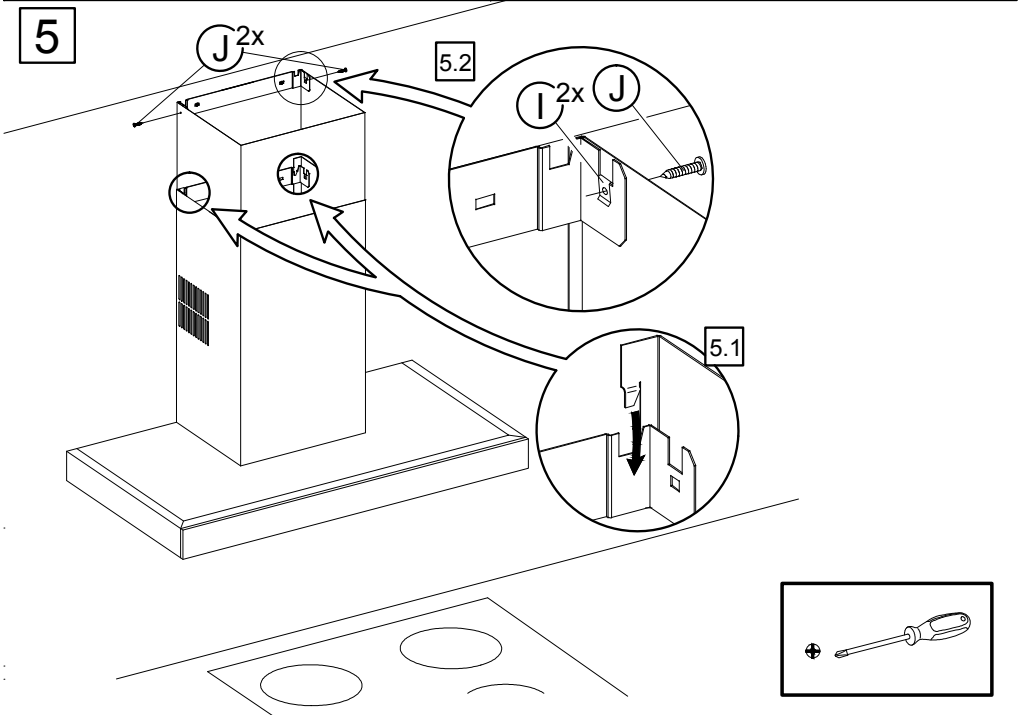
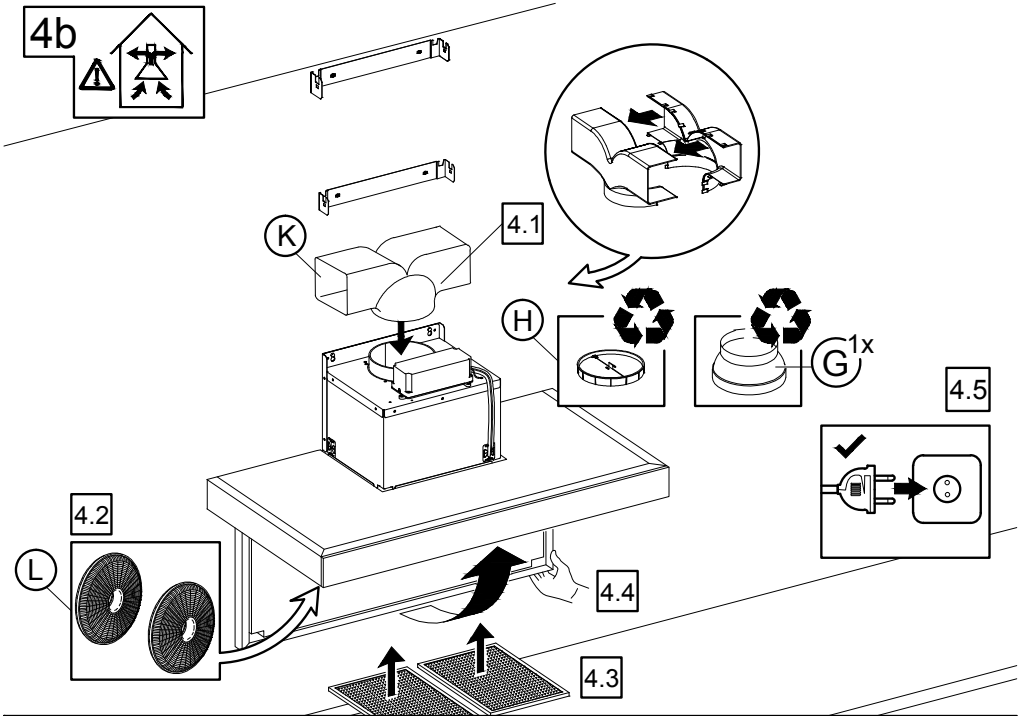
1

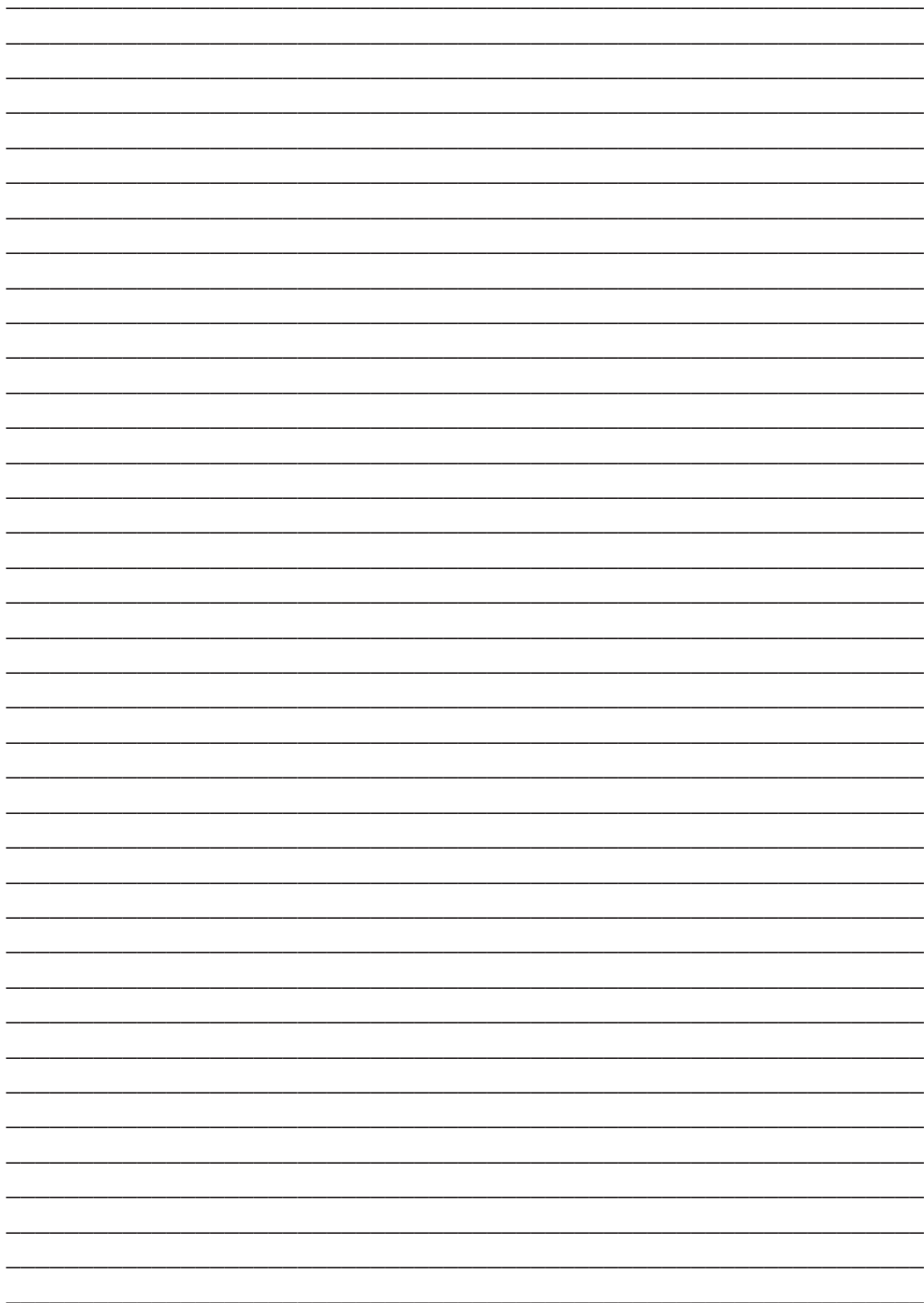


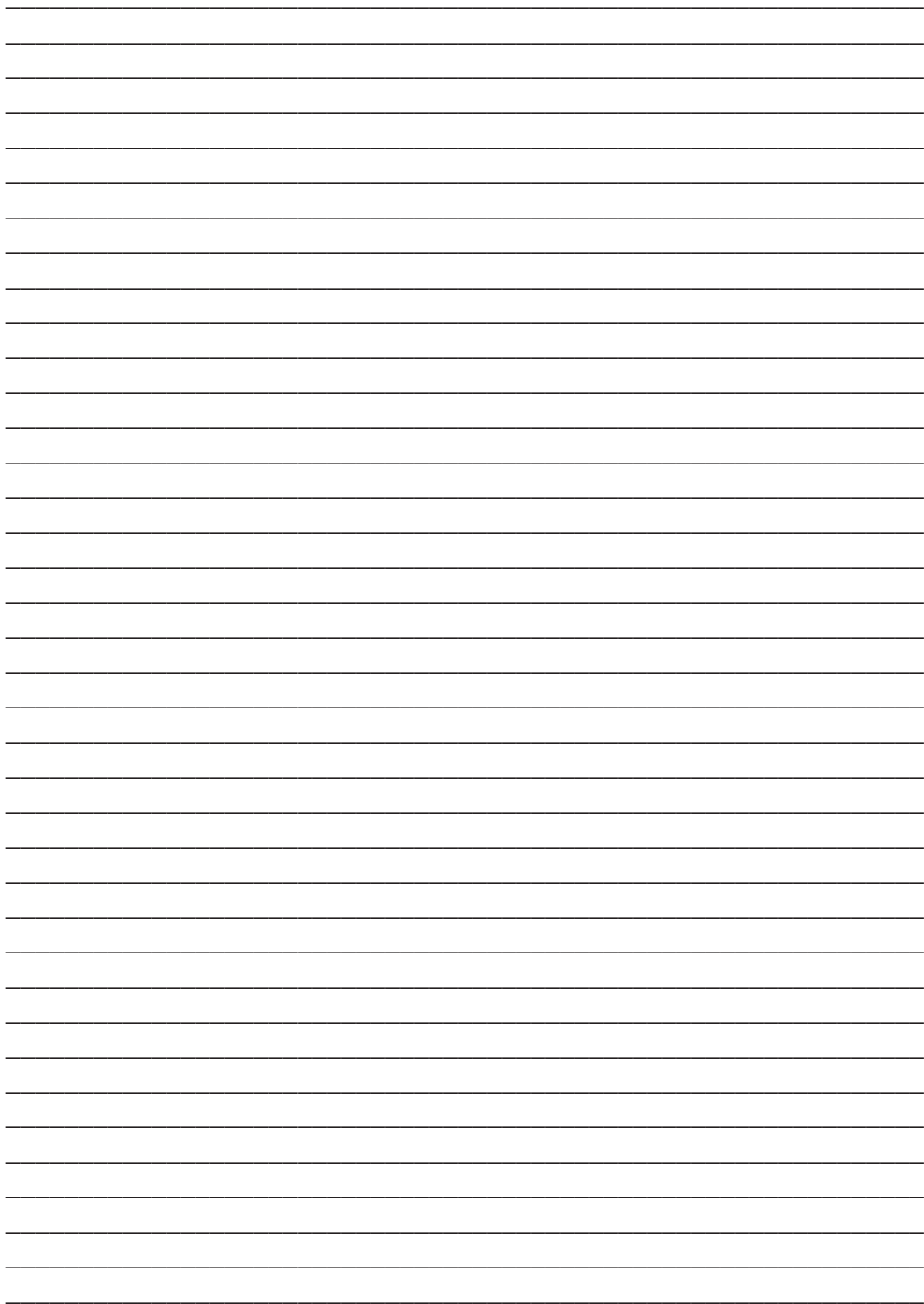
2



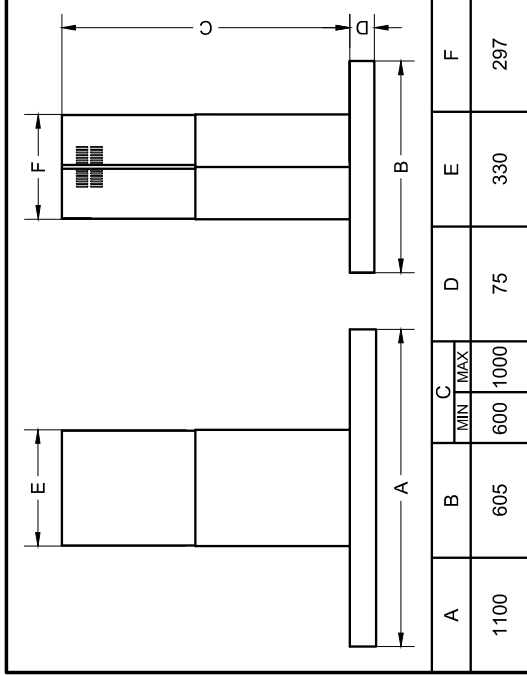




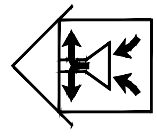




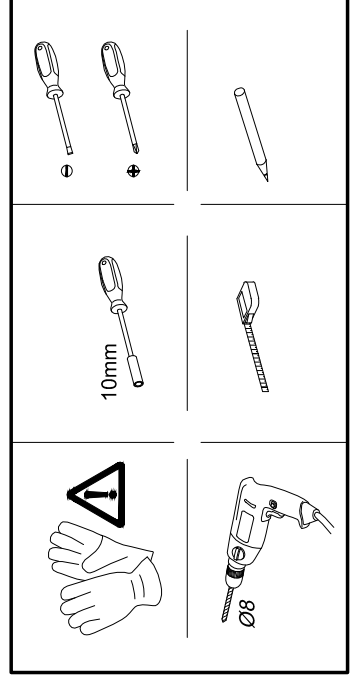
DPL ISLA 1185/1180



- (A) M4X12 14X ✓
- (B) Ø8x45 6X ✓
- (C) M6x16 6X ✓
- (D) M6 6X ✓
- (E) M4X10 2X ✓
- (F) 150-120 1X ✓
- (G) Ø150 1X ✓
- (H) Ø150-120 1X ✗
- (I) Ø150 2X ✗
- (J) M4X12 1X ✗
- (K) M4X12 4X ✗
- (L) M4X12 1X ✗

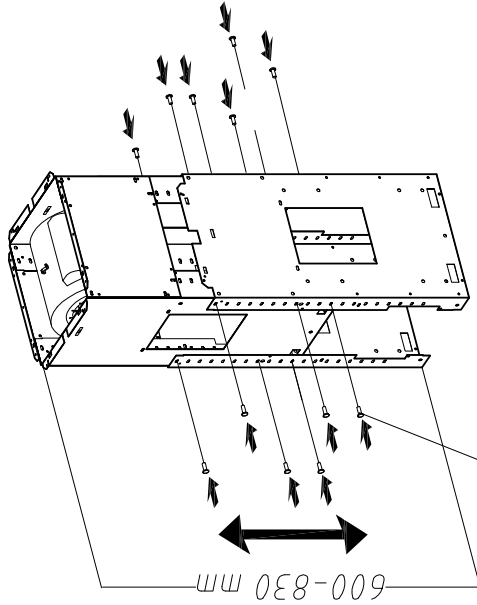
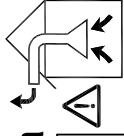


KIT



1a

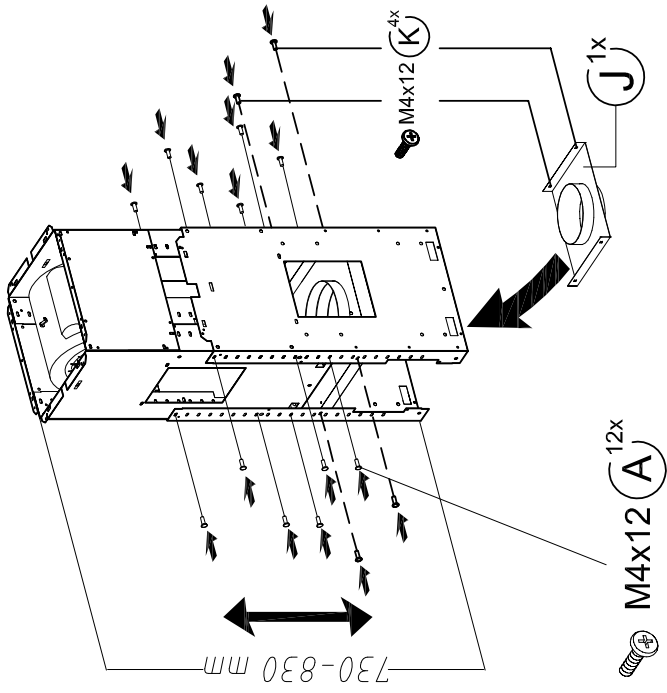
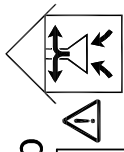
600-830 mm



M4x12 (A)^{12x}

1b

730-830 mm

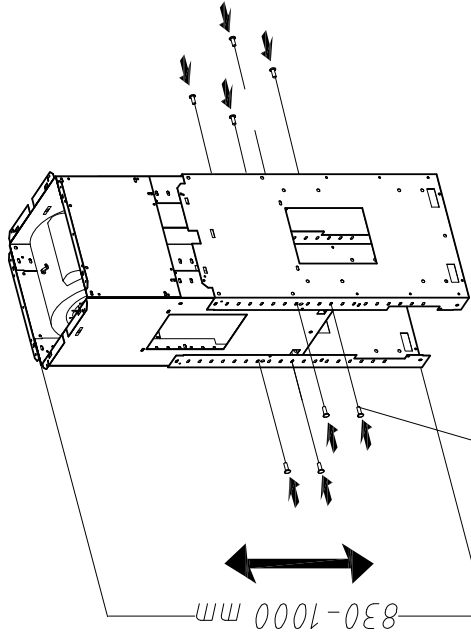
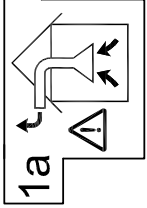


M4x12 (A)^{12x}

M4x12 (K)^{4x}

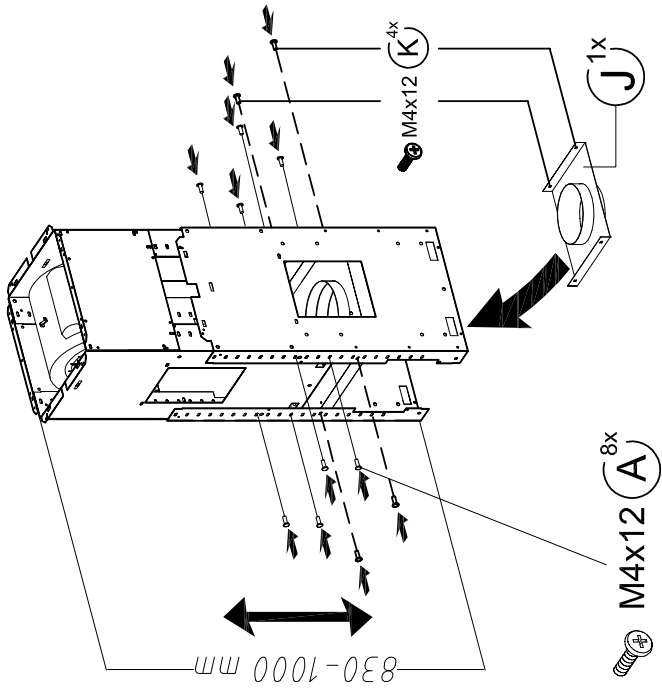
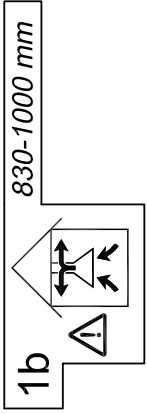
J^{1x}

830-1000 mm



M4x12 (A) 8x

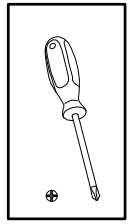
1b

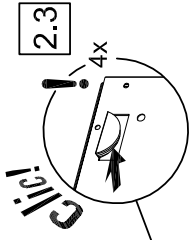
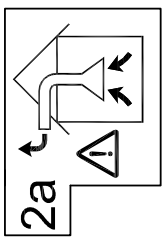


M4x12 (A) 8x

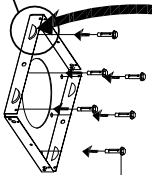
M4x12 (K) 4x

J 1x

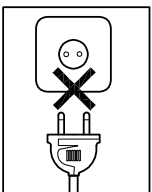
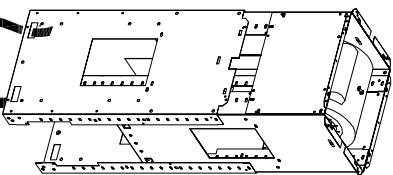




2.1
6x B



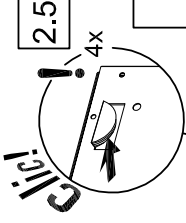
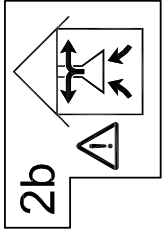
2.2



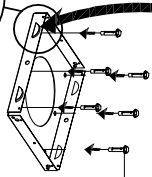
8mm



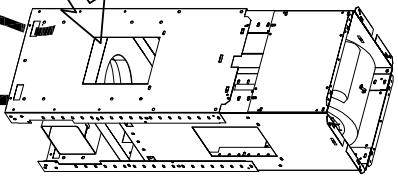
10mm



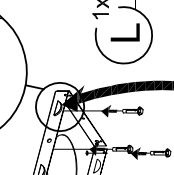
2.1
6x B



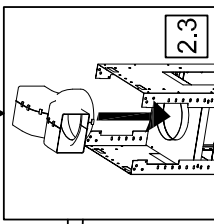
2.4



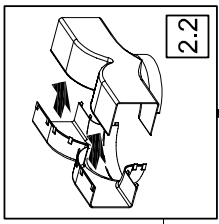
L
1x



2.3



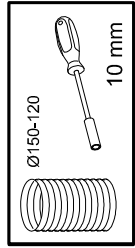
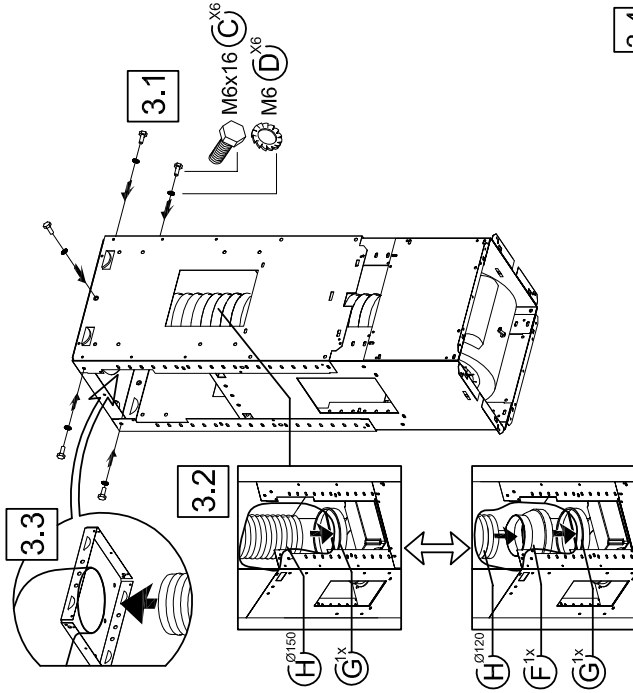
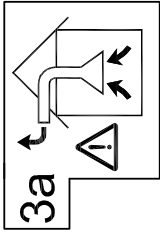
2.2



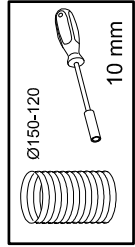
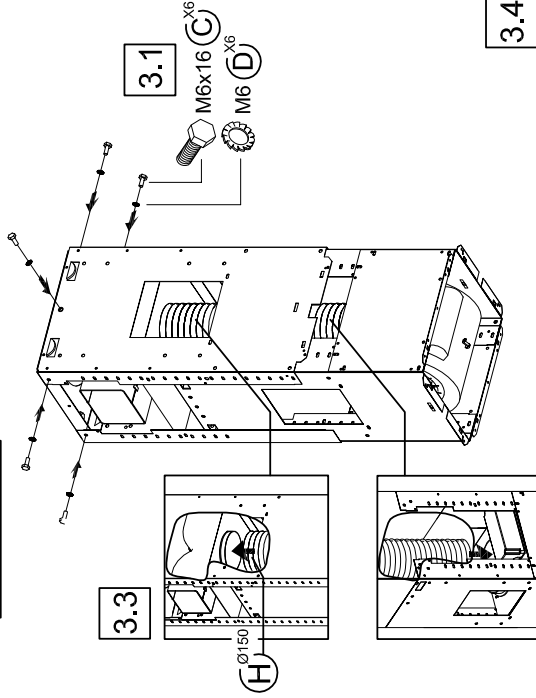
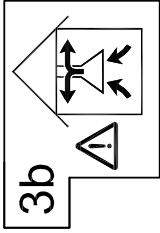
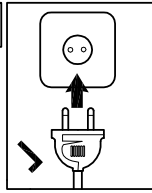
8mm



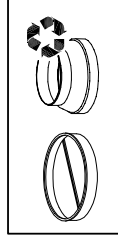
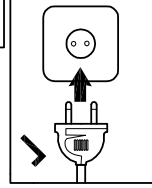
10mm



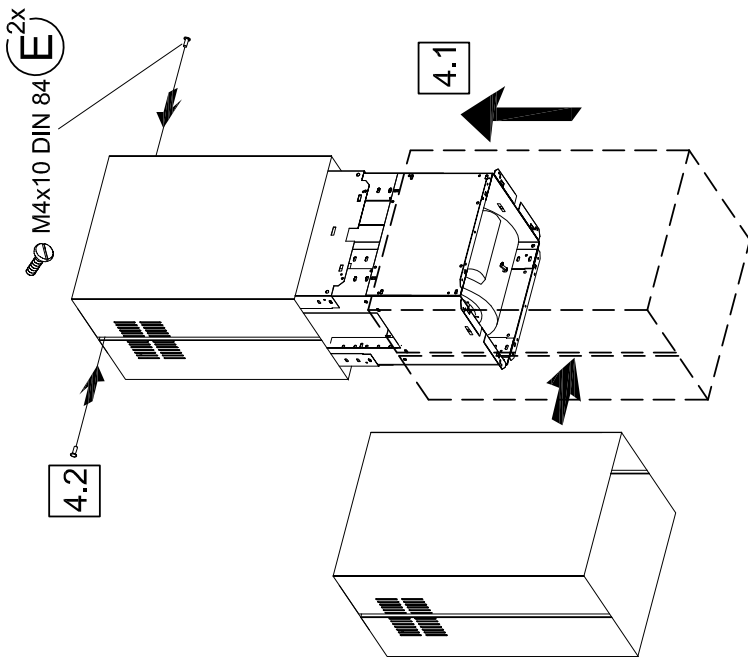
3.4



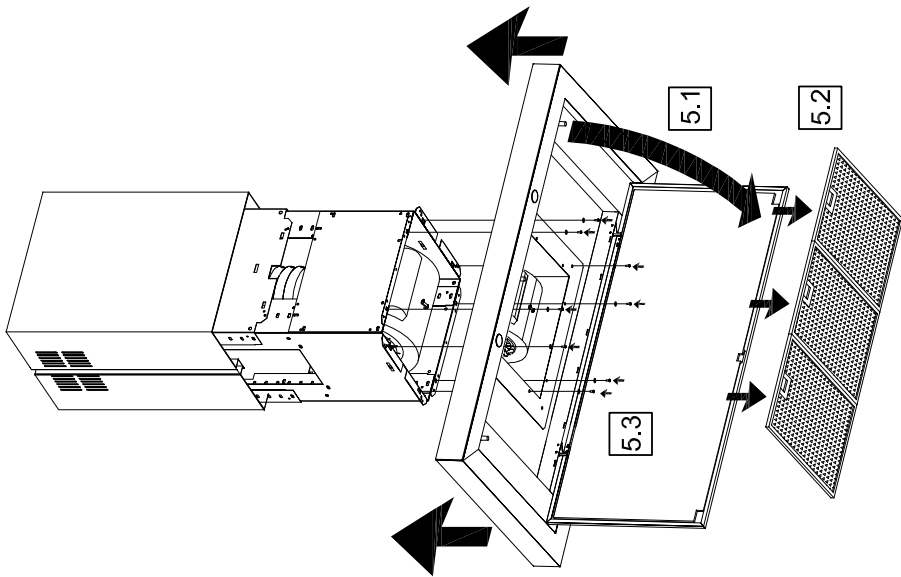
3.4



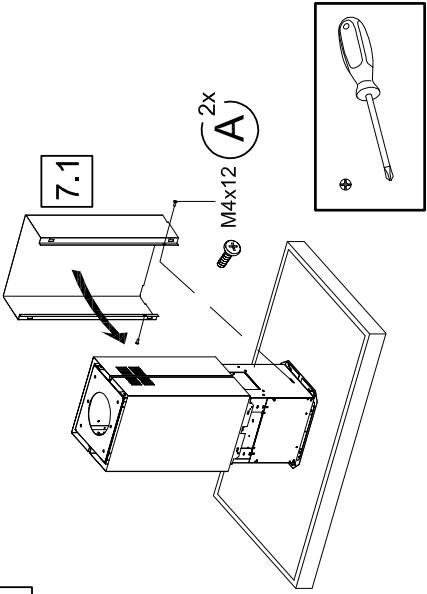
4



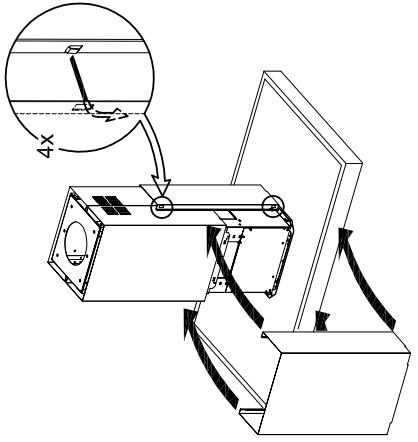
5



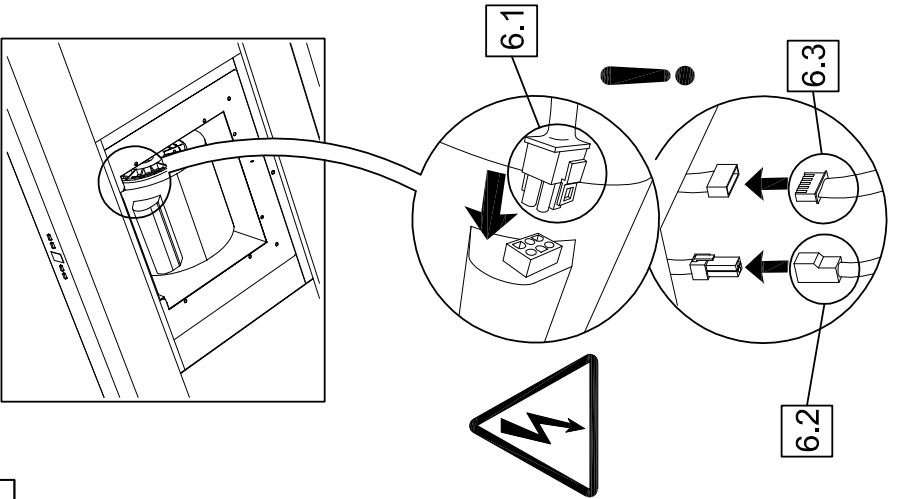
7

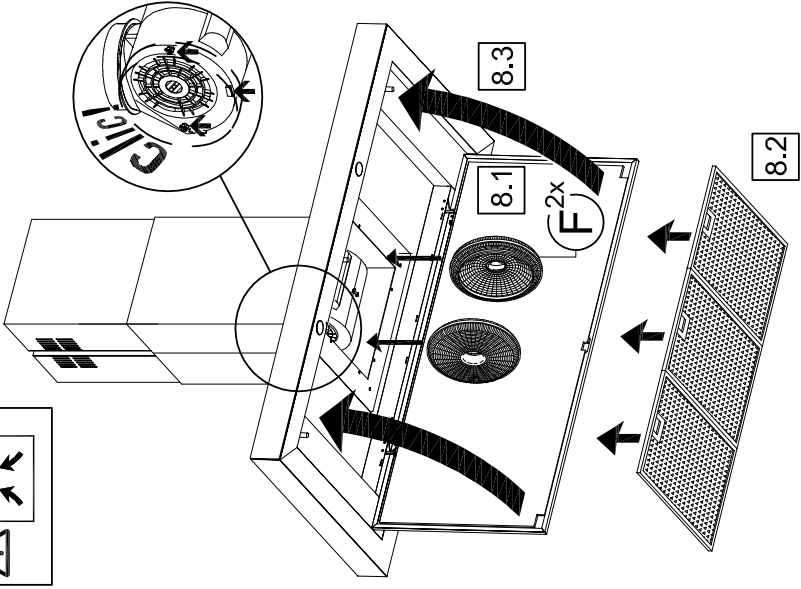
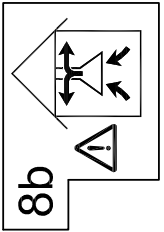
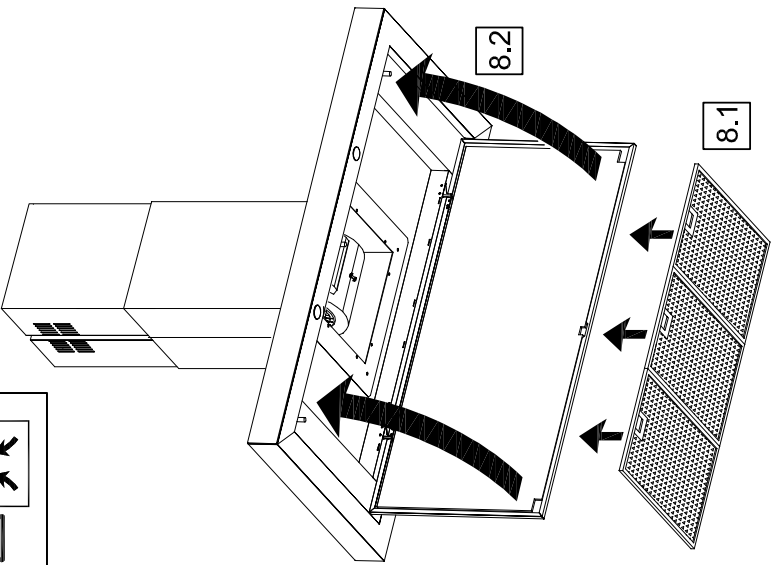
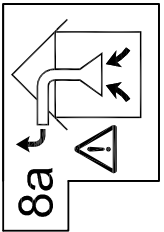


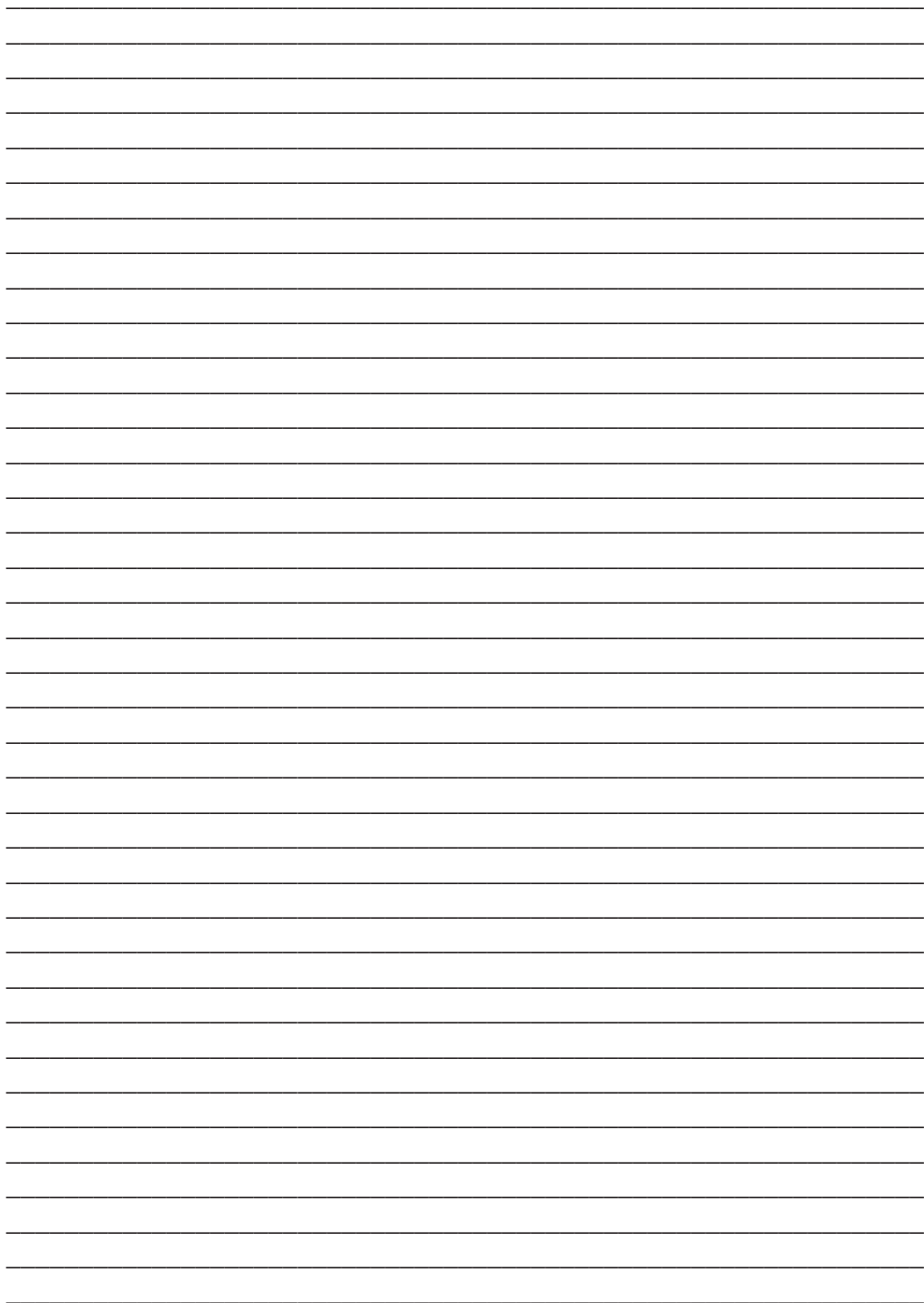
7.2




6







Знак обращения в Таможенном Союзе																															
Страна, где сделан продукт	Испания																														
Наименование производителя	Teka Industrial S.A.																														
Адрес производителя	Cajo, 17, - 39011 Santander, Spain																														
Наименование уполномоченного изготовителем лица (импортёра) в России	ООО «Тека Рус»																														
Адрес импортёра в России	Юридический адрес: 121087, Москва, Баркляя ул., д.6 стр.3 офис 402 Почтовый адрес: 121170, Москва, ул.Неверовского, д.9, офис 30-31, тел.+7(495)64-500-64, info@tekarus.ru																														
Наименование импортёра в Беларуси	ООО «Жемчужина кухни»																														
Адрес импортёра в Беларуси	220034, г. Минск, Змитрока Бядули ул., д.3, ком.7 Тел. +375(17) 290-91-10; тел./факс +375 (17) 290-91-20, info@bft.by																														
Наименование импортёра в Казахстане	ТОО «Альфа Сток»																														
Адрес импортёра в Казахстане	050009, г. Алматы, пр.Абая, д.155, оф.24, тел. +7 (727) 320-11-20																														
Дата производства	Указана на наклейке с серийным номером																														
	<table border="1" style="margin-left: auto; margin-right: auto;"> <tr> <td></td><td>1</td><td>2</td><td>3</td><td>4</td><td>5</td><td>6</td><td>7</td><td>8</td><td>9</td><td>10</td><td>11</td> </tr> <tr> <td>S-No:</td> <td></td><td></td><td>Г</td><td>Г</td><td>Г</td><td>Д</td><td>S</td><td>S</td><td>S</td><td>S</td><td>S</td> </tr> </table> <table border="1" style="margin-left: auto; margin-right: auto;"> <tr> <td></td><td></td><td>Год производства</td><td>Месяц производства</td><td>День производства</td><td>Серийный номер</td> </tr> </table>		1	2	3	4	5	6	7	8	9	10	11	S-No:			Г	Г	Г	Д	S	S	S	S	S			Год производства	Месяц производства	День производства	Серийный номер
	1	2	3	4	5	6	7	8	9	10	11																				
S-No:			Г	Г	Г	Д	S	S	S	S	S																				
		Год производства	Месяц производства	День производства	Серийный номер																										

Обозначения для месяца производства (5) указаны в таблице:

JAN	FEB	MAR	APR	MAY	JUN	JUL	AUG	SEP	OCT	NOV	DEC
1	2	3	4	5	6	7	8	9	A	B	C

Обозначения дня производства (6) указаны в таблице:

День 1=1	День 2=2	День 3=3	День 4=4	День 5=5	День 6=6	День 7=7
День 8=8	День 9=9	День 10=A	День 11=B	День 12=C	День 13=D	День 14=E
День 15=F	День 16=G	День 17=H	День 18=J	День 19=K	День 20=L	День 21=M
День 22=N	День 23=P	День 24=Q	День 25=R	День 26=S	День 27=T	День 28=U
День 29=V	День 30=W	День 31=X				

Teka Subsidiaries

Country Subsidiary	Address	City	Phone
Austria Küppersbusch Austria	Eitnergasse, 13	1231 Wien	+43 18 668 022
Belgium Küppersbusch Belgium S.P.R.L.	Doomveld Industrie, Asse 3, No. 11 - Boite 7	1731 Zellik	+32 24 668 740
Bulgaria Teka Bulgaria EOOD	Bldv. "Tsarigradsko Shosse" 135	1784 Sofia	+359 29 768 330
Chile Teka Chile S.A.	Avd El Retiro Parque los Maitenes, 1237. Parque Enea	Pudahuel, Santiago de Chile	+ 56 24 386 000
China Teka International Trading (Shanghai) Co. Ltd.	No. 1506, Shengyuan Henghua Bldg. No. 200 Wending Rd.	Xuhui, Dist. 200030 Shanghai	+86 2 153 076 996
Czech Republic Teka CZ S.R.O.	V Holesovickách, 593	182 00 Praha 8 - Liben	+420 284 691 940
Ecuador Teka Ecuador S.A.	Parque Ind. California 2, Via a Daule Km 12	Guayaquil	+593 42 100 311
Greece Teka Hellas A.E.	Thesi Roupaki - Aspropyrgos	193 00 Athens	+30 2 109 760 283
Hungary Teka Hungary Kft.	Bajcsy Zsilinszky u. 53	1065 Budapest	+36 13 542 110
Indonesia PT Teka Buana	Jalan Menteng Raya, Kantor Taman A9 Unit A3	12950 Jakarta	+62 215 762 272
Malaysia Teka Küchentechnik (Malaysia) Sdn Bhd	10 Jalan Kartunis U1/47, Temasya Park, Off Glenmarie	40150 Shah Alam, Selangor Darul Ehsan	+60 376 201 600
Mexico Teka Mexicana S.A. de C.V.	Bldv. Manuel A. Camacho #126 Piso 3 Col. Chapultepec	11000 Mexico D.F.	+52 5 551 330 493
Morocco Teka Maroc S.A.	73, Bd. Slimane, Dépôt 33, Route de Ain Sebaa	Casablanca	+212 22 674 462
Peru Teka Küchentechnik Perú S.A.	Av. El Polo 670 local A 201, CC El polo, Surco	Lima	+51 14 363 078
Poland Teka Polska Sp. ZO.O.	ul. 3-go Maja 8 / A2	05-800 Pruszkow	+48 227 383 270
Portugal Teka Portugal S.A.	Estrada da Mota - Apdo 533	3834-909 Ilhavo, Aveiro	+35 1 234 329 500
Romania S.C. Teka Küchentechnik Romania S.R.L.	Sevastopol str., no 24, 5th floor, of. 15	010992 Bucharest Sector 1	+40 212 334 450
Russia/Россия Teka Rus LLC/OOO "Teka Pyc"	Neverovskovo 9, Office 417, 121170, Moscow, Russia	121087 Россия, Москва	+7 4 956 450 064
Singapore Teka Singapore PTE Ltd	Clemenceau Avenue, 83, 01-33/34 UE Square	239920 Singapore	+65 67 342 415
Spain Teka Industrial, S.A.	C/ Cajo,17	39011 Santander	+34 942 355 050
Thailand Teka (Thailand) Co. Ltd.	364/8 Sri-Ayuttaya Road, Phayathai, Ratchatavee	10400 Bangkok	+66 -26 424 888
Turkey Teka Teknik Mutfak Aletleri Sanayi Ve	Büyükdere Cad. 24/13	80290 Mecidiyeköy, Istanbul	+90 2 122 883 134
Ukraine Teka Ukraine LLC	86-e, Bozhenko Str .2nd floor,4th entrance	03150 Kyiv	+380 444 960 680
United Arab Emirates Teka Middle East Fze	Building LOB 16, Office 417	P.O. Box 18251 Dubai	+971 48 872 912
United Arab Emirates Teka Küchentechnik U.A.E LLC	Bin Khedia Centre	P.O. Box 35142 Dubai	+971 42 833 047
Venezuela Teka Andina S.A.	Ctra. Petare-Santa Lucia, km 3 (El Limoncito)	1070 Caracas	+58 2 122 912 821
Vietnam TEKA Vietnam Co., Ltd.	803, Floor 8th, Daiminh Convention Center, 77, Hoang Van Thai, Tan Phu Ward, District 7, Ho Chi Minh		+84 854 160 646



www.teka.com

for further information and updated contact addresses, please refer to the corporate website