

*Parní mop a tyčový vysavač 3 v 1 • NÁVOD K OBSLUZE* **CZ** 5-13

*Parný mop a tyčový vysávač 3 v 1 • NÁVOD NA OBSLUHU* **SK** 14-22

*Steam mop and stick vacuum cleaner 3in1 • INSTRUCTIONS FOR USE* **GB** 23-30

*Gőzölő mop és álló porszívó 3 az 1ben • KEZELÉSI ÚTMUTATÓ* **H** 31-39

*Mop parowy i odkurzacz pionowy 3 w 1 • INSTRUKCJA OBSŁUGI* **PL** 40-49

*Dampfmopp und Stabstaubsauger 3in1 • BEDIENUNGSANLEITUNG* **D** 50-59

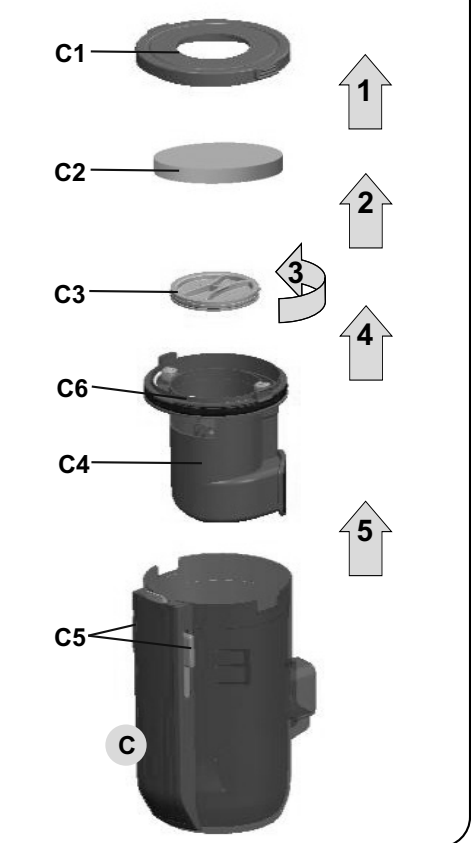
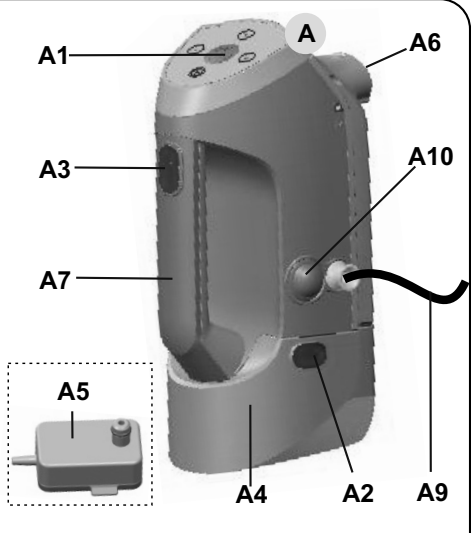
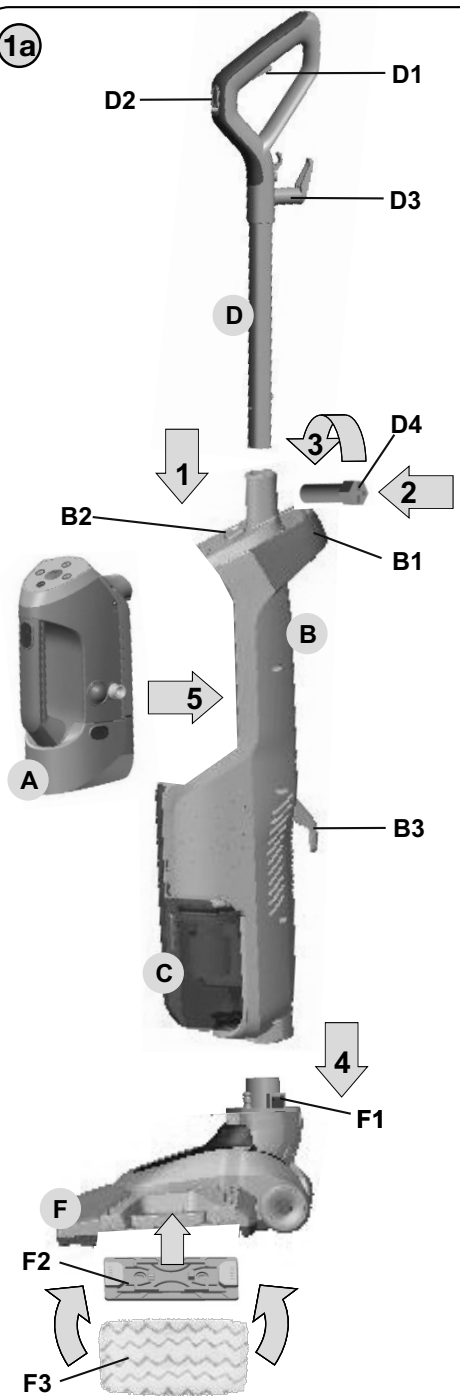
# SteamMaster

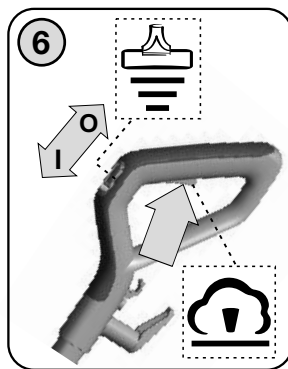
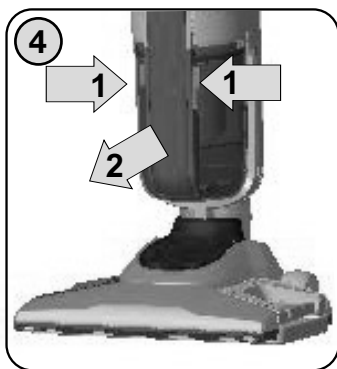
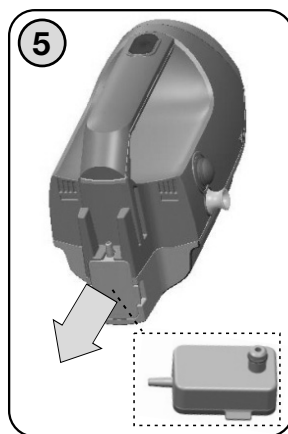
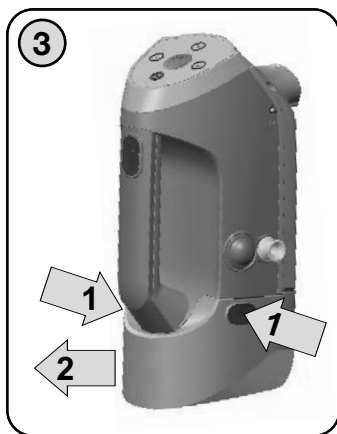
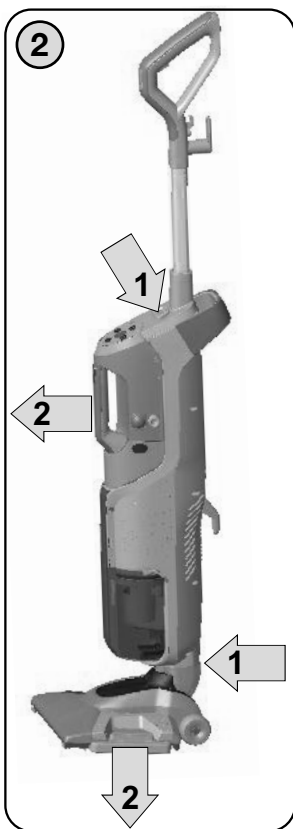
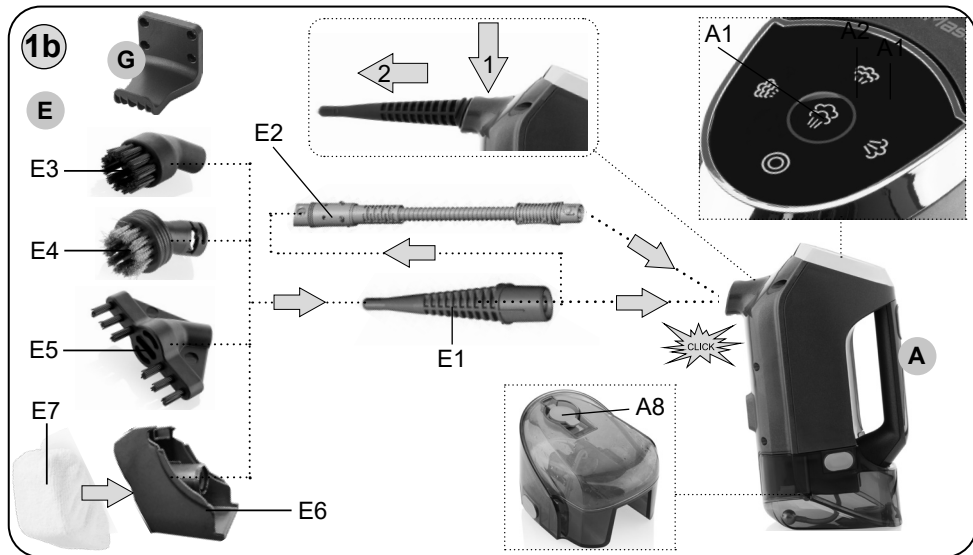


13/7/2020

*eta*

1a





<b>CZ</b>	I. BEZPEČNOSTNÍ UPOZORNĚNÍ	5
	II. POPIS SPOTŘEBIČE A PŘÍSLUŠENSTVÍ	8
	III. PŘÍPRAVA K OBSLUZE	8
	IV. POUŽITÍ PARNÍHO ČISTIČE	10
	V. VÝJMU TÍ PRACHOVÉ NÁDOBY A FILTRŮ	11
	VI. ÚDRŽBA	12
	VII. EKOLOGIE	13
	VIII. TECHNICKÁ DATA	13
<b>SK</b>	I. BEZPEČNOSTNÉ UPOZORNENIA	14
	II. OPIS SPOTREBIČA A PRÍSLUŠENSTVA	17
	III. NÁVOD NA OBSLUHU	17
	IV. POUŽITIE PARNÉHO ČISTIČA	19
	V. VYBRATIE PRACHOVÉ NÁDOBY A FILTROV	20
	VI. ÚDRŽBA	21
	VII. EKOLÓGIA	21
	VIII. TECHNICKÉ ÚDAJE	22
<b>GB</b>	I. SAFETY WARNING	23
	II. DESCRIPTION OF THE APPLIANCE	25
	III. INSTRUCTION FOR USE	25
	IV. STEAM CLEANER USE	26
	V. REMOVING THE DUST CONTAINER AND FILTERS	27
	VI. MAINTENANCE	29
	VII. ENVIRONMENTAL	30
	VIII. TECHNICAL DATA	30
<b>HU</b>	I. BIZTONSÁGTECHNIKAI FIGYELMEZTETÉS	31
	II. A KÉSZÜLÉK ÉS TARTOZÉKAI LEÍRÁSA	35
	III. KEZELÉSI UTASÍTÁSOK	35
	IV. GÖZTISZTÍTÓ HASZNÁLATA	36
	V. A PORTARTÁLY ÉS A SZŰRŐ ELTÁVOLÍTÁSA	37
	VI. KARBANTARTÁS	37
	VII. ÖKOLÓGIA	39
	VIII. MŰSZAKI ADATOK	39
<b>PL</b>	I. OSTRZEŻENIA DOTYCZĄCE BEZPIECZEŃSTWA	41
	II. OPIS URZĄDZENIA I AKCESORII	44
	III. INSTRUKCJE DOTYCZĄCE OBSŁUGI	45
	IV. ZASTOSOWANIE URZĄDZENIA DO CZYSZCZENIA PARĄ	46
	V. WYJĘCIE POJEMNIKA NA KURZ I FILTRÓW	48
	VI. KONSERWACJA	48
	VII. EKOLOGIA	49
	VIII. DANE TECHNICZNE	49
<b>D</b>	I. SICHERHEITSHINWEISE	50
	II. BESCHREIBUNG DES GERÄTES UND DES ZUBEHÖRS	53
	III. VORBEREITUNG UND BENUTZUNG	54
	IV. GEBRAUCH DES DAMPFREINIGERS	55
	V. DEMONTAGE DES STAUBBEHÄLTERS UND DER FILTER	57
	VI. INSTANDHALTUNG	57
	VII. UMWELTSCHUTZ	58
	VIII. TECHNISCHE ANGABEN	59

## eta 3234

## NÁVOD K OBSLUZE

Vážený zákazníku, děkujeme Vám za zakoupení našeho produktu. Před uvedením tohoto přístroje do provozu si velmi pozorně přečtěte návod k obsluze a tento návod spolu se záručním listem, pokladním dokladem a podle možností i s obalem a vnitřním obsahem obalu dobře uschovejte.

## I. BEZPEČNOSTNÍ UPOZORNĚNÍ



- Instrukce v návodu považujte za součást spotřebiče a postupte je jakémukoliv dalšímu uživateli spotřebiče.
- Zkontrolujte, zda údaj na typovém štítku odpovídá napětí ve Vaší elektrické zásuvce. Vidlici napájecího přívodu je nutné připojit pouze do zásuvky elektrické instalace, která odpovídá příslušným normám.
- Tento spotřebič mohou používat osoby se sníženými fyzickými, smyslovými či mentálními schopnostmi nebo nedostatkem zkušeností a znalostí, pokud jsou pod dozorem nebo byly poučeny o používání spotřebiče bezpečným způsobem a rozumí případným nebezpečím. Děti si se spotřebičem nesmějí hrát.
- Zabraňte přístupu dětem, je-li spotřebič pod napětím nebo chladne.
- Čištění a údržbu prováděnou uživatelem nesmějí provádět děti. Děti mladší 8 let se musí držet mimo dosah spotřebiče a jeho přívodu.
- Nikdy spotřebič nepoužívejte, pokud má poškozený napájecí přívod nebo vidlici, pokud nepracuje správně, upadl na zem a poškodil se, spadl do vody, jsou viditelné známky poškození, nebo je netěsný. V takových případech zanechte spotřebič do odborné elektroopravy k prověření jeho bezpečnosti a správné funkce.
- Jestliže je napájecí přívod tohoto spotřebiče poškozen, musí být nahrazen výrobcem, jeho servisním technikem nebo podobně kvalifikovanou osobou, aby se tak zabránilo vzniku nebezpečné situace.
- Proud páry nikdy nesměřujte na osoby, zvířata, rostliny nebo jakékoliv spotřebiče obsahující elektrické díly (elektrické přístroje, zásuvky, kabely či vnitřní prostory pecí apod.) - hrozí úraz elektrickým proudem. Proud páry směřujte pouze na čištěný podklad.
- Po použití a před prováděním údržby musí být spotřebič odpojen od elektrické sítě vytažením vidlice ze zásuvky.
- Spotřebič zapojený do zásuvky nikdy nenechávejte bez dozoru!
- **UPOZORNĚNÍ** – Některé části tohoto výrobku se mohou stát velmi horkými a způsobit popálení. Zvláštní pozornost věnujte přítomnosti dětí a hendikepovaných lidí.

- Spotřebič je určen pouze pro použití v domácnostech! Není určen pro komerční použití!
- **Spotřebič nesmíte ponořit do vody nebo jiných tekutin (ani částečně)! Pokud by přesto spadl do vody, nevytahujte jej! Nejdříve odpojte vidlici napájecího přívodu z el. zásuvky a až poté spotřebič vyjměte. V takových případech zanechte spotřebič do odborného servisu k prověření jeho bezpečnosti a správné funkce.**
- **Tento spotřebič není určen pro venkovní použití.**
- **POZOR** – Spotřebič není určen pro činnost prostřednictvím vnějšího časového spínače, dálkového ovládání nebo jakékoli jiné součásti, která spíná spotřebič automaticky, protože existuje nebezpečí vzniku požáru, pokud by byl spotřebič zakryt nebo nesprávně umístěn v okamžiku uvedení spotřebiče do činnosti.
- Nemanipulujte se spotřebičem s mokřými rukama.
- **Vidlici napájecího přívodu nezasunujte do el. zásuvky a nevytahujte z el. zásuvky mokřými rukama a taháním za napájecí přívod!**
- **Spotřebič nesmí být používán ve vlhkém nebo mokřém prostředí a v jakémkoliv prostředí s nebezpečím požáru nebo výbuchu** (prostory kde jsou skladovány chemikálie, paliva, oleje, plyny, barvy a další hořlavé, případně těkavé, látky).
- Po použití spotřebič odpojte od elektrické sítě a nechejte vychládnout. Před dlouhodobým uskladněním vylijte zbylé množství vody.
- **Nezapínejte spotřebič do elektrické sítě s prázdným zásobníkem!** Jakmile ustane tvorba páry, vnitřní zásobník je prázdný a je nutné jej doplnit dle níže uvedeného popisu.
- **Nádržku na vodu naplňujte výhradně po vytažení napájecího kabelu z el. zásuvky.**
- **Nádržku na vodu napouštějte pouze čistou vodou** (pokud máte v domácnosti příliš tvrdou vodu, můžete použít tuto vodu s destilovanou vodou v poměru 1:1, nebo vodu demineralizovanou). Nepoužívejte žádné chemické přípravky a **jiné tekutiny, jako odrezovače, aromatické látky, alkohol, různé saponáty** apod.



### **POZOR - pára! Nebezpečí opaření!**

**Tento spotřebič funguje na principu tvorby horké páry. To znamená, že jsou nejen čisticí nástavce, ale také čištěná místa a předměty velmi horké! NIKDY se proto nedotýkejte horkého povrchu spotřebiče a čištěných míst během použití a před výměnou nástavců či údržbou je nechejte nejdříve vychladnout.**

- Před použitím se ujistěte, zda jsou všechny předměty, povrchy a látky určené na čištění odolné proti vysoké teplotě páry. Např. dřevěné povrchy, kůže, voskem ošetřený nábytek či podlahy, nebo jemné látky, jako je hedvábí nebo samet nečistěte bez předchozího seznámení se s příbalovou informací od výrobce a provedení testu na malé, méně viditelné části.
- Proudem páry také nemiřte na toxické látky, kyseliny, ředidla, čisticí prostředky nebo agresivní látky. Manipulace a odstranění těchto a jim podobných látek je nutné provádět pouze v souladu s údaji výrobců těchto látek.
- Nemiřte proudem páry ani na výbušné prášky nebo kapaliny, uhlovodíky, otevřený oheň nebo extrémně horké předměty.
- Spotřebič nepoužívejte k čištění tlakových nádob, nádob naplněných kapalinami, ani nádob s neznámým obsahem, protože hrozí potenciální riziko jejich protřetí nebo výbuchu!
- Nečistěte příliš dlouho jedno místo. Může dojít k poškození takto čištěného povrchu/ předmětu.
- **Pozor!** Po uvolnění tlačítka spuštění páry uniká z trysky ještě několik vteřin malé množství páry – hrozí nebezpečí opaření

- Nestrkejte do otvorů spotřebiče nebo příslušenství žádné předměty - otvory nesmí být ničím ucpány (např. **chuchvalci, prachem, vlasy** apod.).
- Nepřibližujte k otvorům a pohyblivým částem spotřebiče vlasy, volný oděv, prsty a jakékoli části těla.
- Proud páry z parní hubice nikdy nesměřujte proti osobám, zvířatům, rostlinám nebo zařízením obsahujícím elektrické části (např. uvnitř peci, trub, grilů, sušiček apod.).
- Spotřebič používejte v dostatečné vzdálenosti od tepelných zdrojů (např. **kamna, el./plynový sporák, vařič** atd.).
- Nepoužívejte spotřebič bez řádně upevněné a naplněné nádržky na vodu!
- Složený spotřebič neukládejte na nerovný povrch! Parní čistič musí být v případě potřeby postaven na rovném povrchu, kde nehrozí jeho převrnutí!
- Spotřebič přenášejte pouze za rukojeť.
- Uniká-li ze spotřebiče samovolně pára, vypněte jej, odpojte od síťového napájení a nechte dostatečně zchladnout. Dále spotřebič nepoužívejte a kontaktujte prosím nejbližší autorizovaný servis.
- V případě neočekávaného přerušení dodávky energie odpojte spotřebič od el. sítě vytažením vidlice napájecího přívodu z elektrické zásuvky.
- Parní čistič je nutno skladovat při teplotě vyšší než 0 °C, případně před použitím nechat aklimatizovat na pokojovou teplotu.
- Vysavač není vhodný k vysávání látek, které mohou poškozovat lidské zdraví.
- Nevysávejte vodu, tekutiny nebo agresivní kapaliny! Při proniknutí vlhkosti do agregátu vzniká nebezpečí jeho poškození a vyřazení z provozu. Na tento druh závady se nevztahuje nárok na záruční opravu.
- Při vysávání některých druhů koberců může dojít k vyvolání statické elektřiny. Tento výboj statické energie není zdraví nebezpečný.
- Do vstupních a výstupních otvorů vysavače nevsunujte prsty ani žádné jiné předměty. Pokud dojde k ucpání otvorů/součástí pro průchod vzduchu, vysavač vypněte a příčinu ucpání zcela odstraňte.
- **Nikdy nevysávejte bez správně založeného filtračního systému a mikrofiltru.**
- Nevysávejte ostré předměty (např. **sklo, střepy**), horké, hořlavé, výbušné předměty (např. **popel, hořící zbytky cigaret, benzín, ředidla a aerosolové výpary**), ale ani maziva (např. **tuky, oleje**), žíravé prostředky (např. **kyseliny, rozpouštědla**). Vysátím těchto předmětů může dojít k poškození filtrů, popř. vysavače.
- Při vysávání velice jemného prachu se mohou zanést póry filtrů. Tím se zmenší průchodnost vzduchu a sací výkon slábne. Je proto třeba v takovémto případě filtry vyčistit, i když ještě nádoba není plná. Vysavač nepoužívejte k vysávání nečistot produkovaných při/po stavebních úpravách, jako je **sádrokartonový prach, jemný písek, cement, stavební prach, části omítky** apod. Při proniknutí těchto nečistot / sypkých stavebních hmot / sypkých stavebních materiálů do agregátu vzniká nebezpečí jeho poškození a vyřazení z provozu. Na tento druh závady se nevztahuje nárok na záruční opravu.
- **Spotřebič nesmí být používán ve vlhkém nebo mokřém prostředí a v jakémkoliv prostředí s nebezpečím požáru nebo výbuchu** (prostory kde jsou skladovány chemikálie, paliva, oleje, plyny, barvy a další hořlavé, případně těkavé, látky).
- Pravidelně kontrolujte stav napájecího kabelu spotřebiče.
- Napájecí kabel nikdy nepokládejte na horké plochy, ani jej nenechávejte viset přes okraj stolu nebo pracovní desky. Zavaděním nebo zataháním za kabel např. dětmi může dojít k převržení či stažení spotřebiče a následně k vážnému zranění!

- V případě opodstatněné potřeby použití prodlužovacího kabelu je nutné, aby nebyl poškozen a vyhovoval platným normám.
- Používejte pouze originální díly určené pro tento typ spotřebiče.
- Tento spotřebič včetně jeho příslušenství používejte pouze pro účel, pro který je určen tak, jak je popsáno v tomto návodu. Spotřebič nikdy nepoužívejte pro žádný jiný účel.
- **VAROVÁNÍ:** Při nesprávném používání spotřebiče, které není v souladu s návodem k obsluze, existuje riziko poranění.
- Případné texty v cizím jazyce a obrázky uvedené na obalech, nebo výrobku, jsou přeloženy a vysvětleny na konci této jazykové mutace.
- Výrobce neručí za škody způsobené nesprávným zacházením se spotřebičem a příslušenstvím (např. **úraz el. proudem, popálení, požár**) a není odpovědný ze záruky za spotřebič v případě nedodržení výše uvedených bezpečnostních upozornění.

## II. POPIS SPOTŘEBIČE A PŘÍSLUŠENSTVÍ (obr. 1a/b, 2)

### A – Parní jednotka

- |  |                            |
|--|----------------------------|
| A1 – spínač regulátoru páry            | A6 – parní tryska          |
| A2 – aretační tlačítka nádržky na vodu | A7 – držadlo               |
| A3 – spínač uvolnění páry              | A8 – zátka nádržky na vodu |
| A4 – nádržka na vodu                   | A9 – napájecí kabel        |
| A5 – vodní filtr                       | A10 – spínač O/I           |

### B – Prodlužovací nástavec + vysavač

- |                                       |                   |
|---------------------------------------|-------------------|
| B1 – rukojeť                          | B3 – držák kabelu |
| B2 – aretační tlačítko parní jednotky |                   |

### C – Nádobu na prach

- |                            |                              |
|----------------------------|------------------------------|
| C1 – víko + textilní filtr | C4 – sací komora             |
| C2 – pěnový filtr          | C5 – tlačítka aretace nádoby |
| C3 – víko sací komora      | C6 – výklopné držadlo        |

### D – Prodlužovací rukojeť

- |                           |                        |
|---------------------------|------------------------|
| D1 – spínač uvolnění páry | D3 – držák kabelu      |
| D2 – spínač vysavače      | D4 – zajišťovací šroub |

### E – Příslušenství

- |                                     |                              |
|-------------------------------------|------------------------------|
| E1 – koncentrovací kónická tryska   | E4 – mosazný kulatý kartáček |
| E2 – flexibilní prodlužovací hadice | E5 – kartáček na spáry       |
| E3 – nylonový kulatý kartáček       | E6 – držák textilie          |
|                                     | E7 – textilie (návlek)       |

### F – Mopovací / podlahová hubice

- |                               |                                 |
|-------------------------------|---------------------------------|
| F1 – aretační tlačítko hubice | F3 – mopovací textilie (návlek) |
| F2 – držák mopovací textilie  |                                 |

### G – Držák na zeď

Příslušenství můžete dokoupit jako náhradní díl pod obj. číslem: A5 (ETA323400070), C2 (ETA323400110), F3 (ETA3234 00150).

## III. PŘÍPRAVA K OBSLUZE

Odstraňte veškerý obalový materiál a vyjměte spotřebič i s příslušenstvím. Odstraňte z nich všechny případné adhezivní fólie, samolepky nebo papír.



## Upevnění držáku G

Pro připevnění držáku ke zdi slouží otvory v jeho zadní části. Pomocí vhodného spojovacího materiálu připevněte držák ke zdi

Dle Vámi zvolené úklidové činnosti (suché nebo parní ) vysávání / čištění sestavte spotřebič a odpovídající příslušenství.

## A) TYČOVÝ PARNÍ ČISTIČ S VYSAVAČEM (obr. 1a)

Pokud chcete spotřebič použít především k mopování a čištění podlah, sestavte jej následovně: k prodlužovacímu nástavci **B** připojte podle obr. 1a parní jednotku **A**, prodlužovací rukojeť **D** a mopovací / podlahovou hubici **F**. Při demontáži nejdříve uvolněte aretační mechanismy (parní jednotku **A** tlačítkem **B2**, mopovací hubici **F** tlačítkem **F1**) a až poté jednotlivé části prodlužovacího nástavce rozeberte.

Při použití v tomto sestavení je možné použít mopovací / podlahovou hubici **F** samostatně (k vysávání suchých nečistot z podlah) nebo s nasazenou mopovací textilíí **F3** s parním čištěním která je určena pro současné vysávání a mopování parket a dalších tvrdých podlah (např. plovoucích podlah, dlažby, linolea apod.).

Vysavač se zapíná posuvným spínačem vysavače **D2** při zapnutém hlavním spínači **A10** a vypnutém spínači uvolnění páry **D1** resp. **A3**.

## B) RUČNÍ PARNÍ ČISTIČ (obr. 1b)

Pokud chcete spotřebič použít jako ruční parní čistič, odejměte parní jednotku **A** od prodlužovacího nástavce **B** stisknutím aretačního tlačítka **C2**, (obr. 2).

## Možnosti sestavení příslušenství

Parní čistič lze použít v mnoha variantách sestavení, přičemž platí následující:

- Koncentrovací trysku **E1** i prodlužovací hadici **E2** lze nasadit pouze na parní trysku **A6** (ozve se slyšitelné cvaknutí). Oba nástavce můžete použít buď samostatně nebo s koncentrovací tryskou s nasazeným příslušenstvím **E3–E7**.
- Příslušenství **E3–E7** lze nasadit na koncentrovací trysku **E1**.

## Způsob sestavení příslušenství (obr. 1b)

### Koncentrovací tryska **E1**, prodlužovací hadice **E2**

Nasadíte na parní trysku **A6** prostým nasunutím až na doraz a zajištěním (ozve se slyšitelné cvaknutí). Pro odejmutí postupujte opačným způsobem, přičemž je nutné nejdříve stisknout pojistnou páčku aretace na daném nástavci.

### Příslušenství **E3–E7**

Nasadíte na koncentrovací trysku **E1** nasunutím až na doraz. Odejmutí provedete opačným způsobem.

### Upozornění

Před použitím spotřebiče zkontrolujte všechny části, zda jsou správně spojeny a sestaveny! Dbejte na to, aby dosedací plochy a těsnící prvky byly čisté a nepoškozené.

## Plnění vody (obr. 3)

Při plnění vody se ujistěte, že není spotřebič připojen k elektrické síti. Stiskněte tlačítka aretace **A2**, nádržku **A4** následným vysunutím odejmete z parní jednotky **A**. V případě nutnosti (výměny) vodního filtru **A5** jej tahem vyjměte z těla parního čističe (obr. 5).

Z nádržky odejmete zátku nádržky na vodu **A8**. Nádržku naplňte čistou pitnou / destilovanou vodou. Nepřekračujte při tom maximální množství vody (tj. cca 350 ml).

Zátku připevníte opačným způsobem. Sestavenou nádržku umístíte zpět na parní jednotku **A** zasunutím až na doraz (ozve se slyšitelné cvaknutí)

### Upozornění

- Nepoužívejte spotřebič bez řádně připevněného vodního filtru **A5**.
- Ocelová kulička nádržky na vodu **A4** umístěná na konci hadičky se musí neustále volně pohybovat pod vodní hladinou. Pokud se zasekne, zatřesením čističe ji uvolněte.

## IV. POUŽITÍ PARNÍHO ČISTIČE

Nejprve si zvolte variantu sestavení spotřebiče a podle toho sestavte/odejměte příslušné díly spotřebiče a příslušenství. Odmotejte napájecí kabel **A9** z držáku prodlužovacího nástavce **B3**, rukojeti **D3** a zapojte jeho vidlici do elektrické sítě. Spotřebič zapnete přeprnutím spínače **A10** do polohy **I** (ZAPNUTO), což je indikováno rozsvícením světelné signalizace provozu (blika zelená kontrolka). Spotřebič bude připraven k čištění během cca 15 sekund (trvale svítí zelená kontrolka), neboť spotřebič nemusí ohřívat celý zásobník na vodu, ale postupně si čerpá a ohřívá pouze malé množství vody.

Pro aktivaci páry (**nejdříve však až po 30 sekundách, když svítí zelená kontrolka trvale!**) je nutné stisknout spínač uvolnění páry **A3** v případě použití jako ručního parního čističe, nebo spínač uvolnění páry **D1** při použití jako tyčového parního čističe nebo spínač **D2** v případě použití tyčového parního čističe s vysavačem (obr. 6). Zabudované čerpadlo začne postupně čerpat vodu z nádržky **A4** a spotřebič začne vyvíjet horkou páru.

Intenzitu páry můžete regulovat stlačováním spínače regulátoru páry **A1** (světelná signalizace svítí modře pod příslušným symbolem). Kdykoliv během provozu lze změnit výkon parního čističe každým stisknutím o jeden stupeň (3 úrovně).

Jakmile během používání zpozorujete výrazný úbytek produkce páry a nízkou hladinu vody v nádržce na vodu, je potřeba ji znovu doplnit (viz „**Plnění vody**“).

### Poznámka

- Při prvním použití nebo po několikaminutovém přerušení čištění nasměrujte proud páry do vhodné nádoby, aby se odstranila přebytečná voda z příslušenství (ta vzniká kondenzací páry). Při aplikaci páry vždy směřujte její proud na podlahu.
- Při delším provozu a nastavené max. intenzitě páry může ze spotřebiče tryskat kromě páry také horká voda. V takovém případě na chvíli práci přerušete a po chvíli pokračujte.
- Při min. nastavení intenzity vývinu páry a delším používání čističe dochází k tomu, že začne cyklovat topné těleso ve vyvíječi páry a tok páry z trysky je pak nerovnoměrný. Tento jev je naprosto normální a není důvodem k reklamaci spotřebiče.
- Při mopování/čištění choulostivých povrchů (např. **parkety či sklo a textil**) nastavte nižší intenzitu páry a zvyšte ji pouze tehdy, pokud potřebujete vyčistit odolné skvrny a nečistoty. Při mopování zároveň neaktivujte páru na příliš dlouho, neboť by se mohl mopovaný povrch příliš namočit.
- Vyšší intenzitu páry nastavte v případě použití kartáčových nástavců a na velmi odolné skvrny/nečistoty.
- Před čištěním doporučujeme povrch (např. **čalounění, podlahy**) nejprve nasucho vysát.
- Stisk tlačítka **D1** doporučujeme při pohybu dopředu, naopak při opačném pohybu dozadu směrem k tělu páru nepřidávejte. Pohybem vysavače dozadu dochází k vysávání páry z podlahy. Vyvarujte se prosím neustálého držení tlačítka **D1**, což by způsobilo kontinuální aplikaci páry. Takové množství je zbytečné a zásobník na vodu by se rychle vyprázdnil.

### Po ukončení čištění

- 1) Vypněte spotřebič přepnutím spínače **A10** do polohy O (VYPNUTO), zhasne světelná signalizace provozu.
- 2) Odpojte napájecí kabel od elektrické sítě.
- 3) Nechejte spotřebič a příslušenství vychladnout.
- 4) Vylijte přebytečnou vodu a nechejte nádržku na vodu **A4** vyschnout.
- 5) Odejměte příslušenství/textilie a spotřebič uskladněte.

### Příklady použití příslušenství

Tento spotřebič pomocí horké páry velmi účinně dezinfikuje různé povrchy a materiály, odstraňuje špínu, rozpouští mastnotu, stírá nečistoty apod. Široká škála příslušenství zároveň umožňuje čištění podlah, kobereců, koupelny, dřezů, WC, radiátorů, grilů, spár, čalounění, interiérů a kol aut atp.

**Koncentrovací kónická tryska (E1)** – základní nástavec pro univerzální čištění; umožňuje částečné prodloužení pracovního dosahu a zároveň slouží jako základní adaptér pro napojení příslušenství **E3–E4–E5**.

**Flexibilní prodlužovací hadice (E2)** – díky dostatečné délce a vysoké ohebnosti je vhodná k čištění těžko přístupných míst a zároveň slouží jako základní adaptér pro napojení příslušenství **E1**.

**Nylonový kulatý kartáček (E3)** – k čištění nečistot z malých ploch, jako jsou například spáry u van/sprch, varné desky, žaluzie, spáry mezi dlaždicemi, apod.

**Mosazný kulatý kartáček (E4)** – k čištění velmi odolných nečistot z malých a vysoce odolných ploch (např. grilů); nehodí se k čištění citlivých ploch - hrozí jejich poškrábání!

**Kartáček na spáry (E5)** – efektivnímu čištění různých spár a drážek.

**Držák (E6)** – je určen pro upevnění textilie.

**Textilie (E7)** – k čištění nečistot z malých ploch, např. obkladů, skleněných výplní, varné desky, dlaždic, apod.

**Podlahová hubice (F)** – je vhodná pro vysávání suchých hladkých/tvrdých podlah, parket, kobereců s nízkým vlasem a dlažby.

**Mopovací textilie (F3)** – proužkovaná textilie je vhodná pro čištění tvrdých podlah, parket a dlažby.

## V. VYJMUTÍ PRACHOVÉ NÁDOBY A FILTRŮ

### VYJMUTÍ NÁDOBY NA PRACH

Zjistíte-li snížení sacího výkonu vysavače, přesvědčte se, zda není nádoba na prach plná a v případě potřeby ji vyprázdněte. Při vyjímání nádoby na prach **C** postupujte podle obr. 4. Vysáté nečistoty zlikvidujte s běžným domácím odpadem. Z hygienických důvodů doporučujeme provádět vyprazdňování nádoby mimo obytný prostor. Prázdnou a vyčištěnou nádobu vložte opačným způsobem nazpět do vysavače.

## VÝMĚNA FILTRŮ

Při vyjímání filtrů **C1/C2** postupujte podle obr. 1a. Opačným způsobem vložte nový/vyčištěný filtry do nádoby. Dbejte na správné umístění aretačních prvků

## VI. ÚDRŽBA

**Před každou údržbou odpojte spotřebič od el. sítě vytažením vidlice napájecího přívodu z el. zásuvky a nechte vychladnout! Pokud nebudete spotřebič delší dobu používat, nechte jej včetně příslušenství vysušit. Nepoužívejte drsné a agresivní čisticí prostředky!** Provádějte pouze povrchovou údržbu (**setřete prach apod.**). Pro odstranění zašlého prachu nebo jiné nečistoty použijte měkký vlhký hadřík. Mopovací textilii můžete vyčistit ručním vymáčáním v čisté vodě, nebo můžete použít pračku (max. 40 °C). Následně ponechte mop/textilii dokonale uschnout.

Vodní filtr **A5** chrání spotřebič před usazeninami vodního kamene. V závislosti na frekvenci používání a tvrdosti vody se tento filtr po určité době zanesou a sníží se jeho účinnost. Proto jeho stav pravidelně kontrolujte. Jakmile náplň změní barvu ze zelené na modrou je vhodné jej vyměnit za nový (objednací kód ETA323400070). Životnost jednoho filtru v závislosti na používání a tvrdosti vody je přibližně 6-12 měsíců.

Pokud se znečistí napájecí přívod, otřete jej vlhkým hadříkem. Vychladlý a suchý spotřebič včetně příslušenství skladujte na bezpečném a suchém místě, mimo dosah dětí a nesvéprávných osob. Sestavený tyčový parní čistič je možné postavit do kolmé (tj. vertikální) polohy na rovný povrch, ve které dojde k aretaci mopovací hubice (ozve se slyšitelné klapnutí) nebo zavěsit na držák **G**.

### Prachová nádoba

Plastové části (**C**, **C3**, **C4**) opláchněte pod tekoucí vodou. Před opětovným použitím nechte vše důkladně vyschnout.

### Filtry

Filtry **C1**, **C2** jemně vyklepejte nebo vyfoukejte (doporučujeme tento úkon provádět mimo obytný prostor). Při silném znečištění můžete filtry opláchnout pod tekoucí vlažnou vodou. Následně jej nechte důkladně oschnout.

#### Poznámky

- Z hygienického hlediska doporučujeme vyprázdnovat nádobu a čistit filtry po každém použití.
- Maximálního sacího účinku bude vždy dosaženo s čistými filtry a prázdnou prachovou nádobou.
- Po každém vyprázdnění prachové nádoby doporučujeme vyčistit filtry.
- Při vysávání velice jemného prachu se mohou zanést póry filtru. Tím se zmenší průchodnost vzduchu a sací výkon slábne. Je proto třeba v takovémto případě filtry vyčistit, i když ještě nádoba není plná.

#### Upozornění

- K čištění filtru a nepoužívejte žádné agresivní prací nebo čisticí prostředky ani horkou vodu.
- Filtry nejsou určeny pro mytí v myčce nádobí.
- Zanedbání čištění a případně výměny filtrů může vést k poruše vysavače!
- Dbejte na to, aby dosedací plochy a těsnící prvky byly čisté a funkční.

## VII. EKOLOGIE



Pokud to rozměry dovolují, jsou na všech kusech vytištěny znaky materiálů použitých na výrobu balení, komponentů a příslušenství, jakož i jejich recyklace. Uvedené symboly na výrobku nebo v průvodní dokumentaci znamenají, že použité elektrické nebo elektronické výrobky nesmí být likvidovány společně s komunálním odpadem. Za účelem jejich správné likvidace je odevzdejte na k tomu určených sběrných místech, kde budou přijaty zdarma. Správnou likvidací tohoto produktu pomůžete zachovat cenné přírodní zdroje a napomáháte prevenci potenciálních negativních dopadů na životní prostředí a lidské zdraví, což by mohly být důsledky nesprávné likvidace odpadů. Další podrobnosti si vyžádejte od místního úřadu nebo nejbližšího sběrného místa. Při nesprávné likvidaci tohoto druhu odpadu mohou být v souladu s národními předpisy uděleny pokuty. Pokud má být spotřebič definitivně vyřazen z provozu, doporučuje se po odpojení napájecího přívodu od el. sítě přívod odříznout, spotřebič tak bude nepoužitelný.

**Údržbu rozsáhlejšího charakteru nebo údržbu, která vyžaduje zásah do vnitřních částí spotřebiče, musí provést odborný servis!**

**Nedodržením pokynů výrobce zaniká právo na záruční opravu!**

Případné další informace o spotřebiči a servisní síti získáte na infolince +420 545 120 545 nebo na internetové adrese [www.eta.cz](http://www.eta.cz).

## VIII. TECHNICKÁ DATA

Napětí (V)	uvedeno na typovém štítku výrobku
Příkon max. (W)	uveden na typovém štítku výrobku
Hmotnost (kg) cca	6
Spotřebič třídy ochrany	I.
Rozměry cca (dxhvx) (mm) - parní jednotka	165 x 120 x 255
- sestavený	240 x 260 x 1180
Příkon ve vypnutém stavu je	0,00 W

**Změna technické specifikace a obsahu případného příslušenství dle modelu výrobku vyhrazena výrobcem.**

Obrázky jsou pouze ilustrační; dodané příslušenství a spotřebič se mohou mírně lišit.

**UPOZORNĚNÍ A SYMBOLY POUŽITÉ NA SPOTŘEBIČI, OBALECH NEBO V NÁVODU:**

*HOUSEHOLD USE ONLY – Pouze pro použití v domácnosti. DO NOT IMMERSE IN WATER OR OTHER LIQUIDS – Neponořovat do vody nebo jiných tekutin.*



**TO AVOID DANGER OF SUFFOCATION, KEEP THIS PLASTIC BAG AWAY FROM BABIES AND CHILDREN. DO NOT USE THIS BAG IN CRIBS, BEDS, CARRIAGES OR PLAYPENS.**

*THIS BAG IS NOT A TOY. Nebezpečí udušení. Nepoužívejte tento sáček v kolébkách, postýlkách, kočárcích nebo dětských ohrádkách. PE sáček odkládejte mimo dosah dětí. Sáček není na hraní.*

Symbol  znamená UPOZORNĚNÍ.



UPOZORNĚNÍ: HORKÝ POVRCH

## NÁVOD NA OBSLUHU

Vážení zákazník, ďakujeme Vám za zakúpenie nášho produktu. Pred uvedením tohto prístroja do prevádzky, si veľmi pozorne prečítajte návod na obsluhu a tento návod spolu so záručným listom, dokladom o predaji a podľa možnosti aj s obalom a vnútorným vybavením obalu dobre uschovajte.

**I. BEZPEČNOSTNÉ UPOZORNENIA**

- Inštrukcie v návode považujte za súčasť spotrebiča a postúpte ich akémukoľvek ďalšiemu užívateľovi spotrebiča.
- Skontrolujte, či údaj na typovom štítku zodpovedá napätiu vo vašej elektrickej zásuvke. Vidlicu napájacieho prívodu treba pripojiť do správne zapojenej a uzemnenej zásuvky podľa STN!
- Tento spotrebič môžu používať osoby so zníženými fyzickými alebo mentálnymi schopnosťami alebo nedostatkom skúseností a znalostí, pokiaľ sú pod dozorom alebo boli poučené o používaní tohto spotrebiča bezpečným spôsobom a rozumie prípadnému nebezpečenstvu. Deti si so spotrebičom nesmú hrať.
- Zabráňte prístupu deťom, ak je spotrebič pod napätím alebo chladne.
- Čistenie a údržbu vykonávanú užívateľom nesmú vykonávať deti. Deti mladšie ako 8 rokov sa musia držať mimo dosah spotrebiča a jeho prívodu.
- Nikdy nepoužívajte spotrebič ak má poškodený napájací prívod alebo zásuvku, ak nepracuje správne, spadol na zem a poškodil sa, spadol do vody, sú viditeľné známky poškodenia, alebo je netesný. V takomto prípade odneste spotrebič do špecializovaného servisu, aby preverili jeho bezpečnosť a správne funkcie.
- Ak je napájací prívod tohto spotrebiča poškodený, musí byť prívod nahradený výrobcom, jeho servisným technikom alebo podobne kvalifikovanou osobou, aby sa tak zabránilo vzniku nebezpečnej situácie.
- Prúd pary nikdy nesmerujte na osoby, zvieratá, rastliny alebo akékoľvek spotrebiče obsahujúce elektrické diely (elektrické prístroje, zásuvky, káble či vnútorné priestory pecí a pod.) - hrozí úraz elektrickým prúdom. Prúd pary smerujte iba na čistený podklad.
- Po použití a pred vykonávaním údržby musí byť spotrebič odpojený od elektrickej siete vytažením vidlice zo zásuvky.
- Spotrebič zapojený do zásuvky nikdy nenechávajte bez dozoru!
- **UPOZORNENIE** - Niektoré časti tohto výrobku sa môžu stať veľmi horúcimi a spôsobíť popálenie. Zvláštna pozornosť musí byť venovaná pri prítomnosti detí a hendikepovaných ľudí.

- Spotrebič nesmiete ponoriť do vody alebo iných tekutín (ani čiastočne)! Ak by napriek tomu spadol do vody, nevytáhujte ho! Najskôr odpojte vidlicu napájacieho prívodu z el. zásuvky a až potom spotrebič vyberte. V takomto prípade odneste spotrebič do špecializovaného servisu, aby preverili jeho bezpečnosť a správnu funkciu.
- Spotrebič je určený len pre použitie v domácnostiach! Nie je určený pre komerčné použitie!
- Nepoužívajte spotrebič vonku.
- **POZOR:** Nepoužívajte tento spotrebič v spojení s tepelne citlivým riadiacim zariadením, programátorom, časovačom alebo akýmkoľvek iným zariadením, ktoré zapína spotrebič automaticky, pretože v prípade, že by bol spotrebič zakrytý alebo premiestnený, hrozí nebezpečenstvo požiaru.
- Nemanipulujte so spotrebičom s mokrými rukami.
- **Vidlicu napájacieho prívodu nezasúvajte do elektrickej zásuvky a nevytáhujte ju z nej mokrými rukami a ťahaním za napájací prívod!**
- **Spotrebič nesmie byť používaný vo vlhkom alebo mokrom prostredí a v akomkoľvek prostredí s nebezpečenstvom požiaru alebo výbuchu** (priestory kde sú skladované chemikálie, palivá, oleje, plyny, farby a ďalšie horľavé, prípadne prchavé, látky).
- Po použití spotrebič odpojte od elektrickej siete a nechajte vychladnúť. Pred dlhodobým uskladnením vylejte zvyšnú časť vody.
- **Nezapínajte spotrebič do elektrickej siete s prázdny zásobníkom!** Ako náhle ustane tvorba pary, vnútorný zásobník je prázdny a je nutné ho doplniť podľa nižšie uvedeného popisu.
- **Zásobník na vodu naplňajte výlučne po vytiahnutí napájacieho kábla z el. zásuvky.**
- Zásobník na vodu napúšťajte iba čistou vodou (ak máte v domácnosti príliš tvrdú vodu, môžete použiť túto vodu s destilovanou vodou v pomere 1: 1, alebo vodu demineralizovanú). Nepoužívajte žiadne chemické prípravky a **iné tekutiny, ako odhrdzovače, aromatické látky, alkohol, rôzne saponáty** a pod.



### **POZOR - para! Nebezpečenstvo obarenia!**

**Tento spotrebič funguje na princípe tvorby horúcej pary. To znamená, že sú nielen čistiace nástavce, ale tiež čistená miesta a predmety veľmi horúce! NIKDY sa preto nedotýkajte horúceho povrchu spotrebiča a čistených miest počas použitia a pred výmenou nástavcov či údržbou ich nechajte najskôr vychladnúť.**

- Pred použitím sa uistite, či sú všetky predmety, povrchy a látky určené na čistenie odolné proti vysokej teplote pary. Napr. drevené povrchy, koža, voskom ošetrený nábytok či podlahy, alebo jemné látky, ako je hodváb alebo zamat nečistíte bez predchádzajúceho zoznámia sa s písomnú informáciou od výrobcu a vykonania testu na malej, menej viditeľnej časti.
- Prúdom pary tiež nemierte na toxické látky, kyseliny, riedidlá, čistiace prostriedky alebo agresívne látky. Manipulácia a odstránenie týchto a im podobných látok je nutné vykonávať len v súlade s údajmi výrobcov týchto látok.
- Nemierte prúdom pary ani na výbušné prášky alebo kvapaliny, uhľovodíky, otvorený oheň alebo extrémne horúce predmety.
- Spotrebič nepoužívajte na čistenie tlakových nádob, nádob naplnených kvapalinami, ani nádob s neznámym obsahom, pretože hrozí riziko ich pretrhnutia alebo výbuchu!
- Nečistite príliš dlho jedno miesto. Môže dôjsť k poškodeniu takto čisteného povrchu/ predmetu.
- **Pozor!** Po uvoľnení tlačidla spúšťania pary uniká z trysky ešte niekoľko sekúnd malé množstvo pary - hrozí nebezpečenstvo oparenia.

- Nestrkajte do otvorov spotrebiča alebo príslušenstva žiadne predmety
  - otvory nesmú byť ničím upchané (napr. **chuchvalcami, prachom, vlasmi** a pod.).
- Nepribližujte k otvorom a pohyblivým častiam spotrebiča vlasy, voľný odev, prsty a akejkolvek časti tela.
- Prúd pary z parnej hubice nikdy nesmerujte proti osobám, zvieratám, rastlinám alebo zariadeniam obsahujúcim elektrické časti (napr. **vnútro pecí, sušičiek** a pod.).
- Spotrebič používajte v dostatočnej vzdialenosti od tepelných zdrojov (napr. **pec, el./plynový sporák, varič** atď.).
- Nepoužívajte spotrebič bez riadne upevnenej a naplnenej nádržky na vodu!
- Zložený spotrebič neukladajte na nerovný povrch! Parný čistič musí byť v prípade potreby postavený na rovnú povrchu, kde nehrozí jeho prevrhnutie!
- Spotrebič prenášajte iba za rukoväť.
- Ak uniká zo spotrebiča samovoľne para, vypnite ho, odpojte od sieťového napájania a nechajte riadne vychladnúť. Kontaktujte prosím najbližší autorizovaný servis a ďalej spotrebič nepoužívajte.
- V prípade neočakávaného prerušenia dodávky energie odpojte spotrebič od el. siete vytiahnutím vidlice napájacieho prívodu z elektrickej zásuvky.
- Parný čistič je nutné skladovať pri teplote vyššej ako 0 °C, prípadne pred použitím nechať aklimatizovať na izbovú teplotu.
- Vysávač nie je vhodný k vysávaniu látok, ktoré môžu poškodiť ľudské zdravie.
- Nevysávajte vodu, tekutiny alebo agresívne kvapaliny! Pri preniknutí vlhkosti do agregátu vzniká nebezpečenstvo jeho poškodenia a vyradenia z prevádzky. Na tento druh poruchy sa nevzťahuje nárok na záručnú opravu.
- Pri vysávaní niektorých druhov kobercov môže dôjsť k vyvolaniu statickej elektriny. Žiadny výboj statickej energie nie je zdraviu nebezpečný.
- Do vstupných a výstupných otvorov vysávača nevsúvajte prsty ani žiadne iné predmety. Pokiaľ dôjde k upchaniu otvorov/súčastí na prechod vzduchu, vysávač vypnite a príčinu upchania celkom odstráňte.
- **Nikdy nevysávajte bez správne založeného filtračného systému a mikrofiltrov!**
- Nevysávajte ostré predmety (napr. **sklo, črepy**), horúce, horľavé, výbušné predmety (napr. **popol, horiace zvyšky cigariet, benzín, riedidlá**), ale ani mazivá (napr. **tuky, oleje**) a žieravé prostriedky (napr. **kyseliny, rozpúšťadlá**). Vysatím týchto predmetov môže dôjsť k poškodeniu filtrov, popr. vysávača.
- Pri vysávaní veľmi jemného prachu sa môžu upchať póry filtrov. Tým sa zmenší priechodnosť vzduchu a nasávací výkon slabne. V takom prípade je treba filtre očistiť aj keď nádobka nie je celkom plnená. Vysávač nepoužívajte k vysávaniu nečistot produkovaných pri/ po stavebných úpravách, ako je **sádrokartonový prach, jemný piesek, cement, stavební prach, časti omítky** apod. Pri proniknutí týchto nečistot / sypkých stavebných hmôt / sypkých stavebných materiálov do agregátu vzniká nebezpečí jeho poškodení a vyřazení z provozu. Na tento druh závady se nevztahuje nárok na záručnú opravu.
- **Spotrebič nesmie byť používaný vo vlhkom alebo mokrom prostredí a v akomkoľvek prostredí s nebezpečenstvom požiaru alebo výbuchu** (priestory kde sú skladované chemikálie, palivá, oleje, plyny, farby a ďalšie horľavé, prípadne prchavé, látky).
- Používajte iba originálne diely určené pre tento typ spotrebiča.
- Pravidelne kontrolujte stav napájacieho prívodu spotrebiča.
- Napájací prívod nikdy nekladte na horúce plochy, ani ho nenechávajte visieť cez okraj stola alebo pracovnej dosky. Zavadením alebo zaťahovaním za prívod napr. deťmi môže dôjsť k prevrhnutiu či stiahnutiu spotrebiča a následne k vážnemu zraneniu!
- V prípade opodstatnenej potreby použitia predlžovacieho prívodu je nutné, aby nebol poškodený a vyhovoval platným normám.



- Tento spotrebič vrátane príslušenstva používajte iba na účel, na ktorý je určený tak, ako je popísané v tomto návode. Spotrebič nikdy nepoužívajte na žiadny iný účel.
- **VAROVANIE:** Pri nesprávnom používaní prístroja, ktoré nie je v súlade s návodom na obsluhu, existuje riziko poranenia.
- Prípadné texty v cudzom jazyku a obrázky uvedené na obaloch, alebo výrobku, sú preložené a vysvetlené na konci tejto jazykovej mutácie.
- Výrobca nezodpovedá za škody spôsobené nesprávnym zaobchádzaním so spotrebičom a príslušenstvom (napr. **úraz el. prúdom, popálenie, požiar**) a nie je povinný poskytnúť záruku na spotrebič v prípade nedodržania zhora uvedených bezpečnostných upozornení.

## II. OPIS SPOTREBIČA A PRÍSLUŠENSTVA (obr. 1a/b, 2)

### A – Parná jednotka

- |  |                              |
|--|------------------------------|
| A1 – spínač / regulátor pary           | A6 – parná tryska            |
| A2 – aretačné tlačidlá nádržky na vodu | A7 – držadlo                 |
| A3 – spínač uvoľnenia pary             | A8 – zátka nádržky na vodu   |
| A4 – nádržka na vodu                   | A9 – napájací prívod         |
| A5 – vodný filter                      | A10 – spínač O/I (ZAP./VYP.) |

### B – Predlžovací nadstavec + vysávač

- |  |                               |
|--|-------------------------------|
| B1 – rukoväť                           | B3 – držiak na uloženie kábla |
| B2 – aretačné tlačidlo parnej jednotky |                               |

### C – Nádobá na prach

- |                             |                               |
|-----------------------------|-------------------------------|
| C1 – veko + textilný filter | C4 – sacia komora             |
| C2 – penový filter          | C5 – tlačidlá aretácie nádoby |
| C3 – veko sacej komory      | C6 – výklopná rukojeť         |

### D – Predlžovací rukoväť

- |                            |                               |
|----------------------------|-------------------------------|
| D1 – spínač uvoľnenia pary | D3 – držiak na uloženie kábla |
| D2 – spínač vysávača       | D4 – poistná skrutka          |

### E – Príslušenstvo

- |                                     |                            |
|-------------------------------------|----------------------------|
| E1 – koncentrovacia kónická tryska  | E4 – mosadzná guľatá kefka |
| E2 – flexibilná predlžovacia hadica | E5 – kefka na škáry        |
| E3 – nylonová guľatá kefka          | E6 – držiak textílie       |
|                                     | E7 – textília (návlek)     |

### F – Mopovacia / podlahová hubica

- |                               |                                  |
|-------------------------------|----------------------------------|
| F1 – aretačné tlačidlo hubice | F3 – mopovacia textília (návlek) |
| F2 – držiak textílie          |                                  |

### G – Držiak na stenu

Príslušenstvo môžete dokúpiť ako náhradný diel pod obj. číslom: A5 (ETA323400070), C2 (ETA323400110), F3 (ETA3234 00150).

## III. NÁVOD NA OBSLUHU

Odstráňte všetok obalový materiál a vyberte spotrebič aj s príslušenstvom. Odstráňte z nich všetky prípadné adhézne fólie, samolepky alebo papier.

### Upevnenie držiaku G na stenu

Na pripevnenie držiaku k stene použite otvory na zadnej strane. Na pripevnenie držiaku k stene použite vhodný spojovací prvok.

Podľa vami zvolenej upratovacej činnosti (suché alebo parné) vysávanie / čistenie, zostavte spotrebič a odpovedajúce príslušenstvo.

## A) TYČOVÝ PARNÝ ČISTIČ S VYSÁVAČOM (obr. 1a)

Pokiaľ chcete spotrebič použiť predovšetkým k mopovaniu a čisteniu podláh, zostavte ho nasledovne: k predlžovaciemu nadstavcu **B** pripojte podľa obr. 1a parnú jednotku **A**, predlžovací rukoväť **D** a mopovaciú/podlahovú hubicu **F**. Pri demontáži najskôr uvoľnite aretačné mechanizmy (parnú jednotku **A** tlačidlom **B2**, mopovaciú/podlahovú hubicu **F** tlačidlom **F1**) a až potom jednotlivé časti predlžovacieho nadstavca rozoberte.

Pri použití v tomto zostavení je možné použiť mopovaciú/podlahovú hubicu **F** samostatne (na vysávanie suchých nečistôt z podláh), alebo s nasadenou mopovacou textíliou **F3** s parným čistením, určená pre súčasné vysávanie a mopovania parkiet a ďalších tvrdých podláh (napr. plávajúcich podláh, dlažby, linolea a pod.).

Vysávač sa zapína posuvným spínačom vysávača **D2** pri zapnutom hlavnom spínači **A10** a vypnutom spínači uvoľnenia pary **D1** resp **A3**.

## B) RUČNÝ PARNÝ ČISTIČ (obr. 1b)

Pokiaľ chcete spotrebič použiť ako ručný parný čistič, odoberte parnú jednotku **A** od predlžovacieho nadstavca **B** stlačením aretačného tlačidla **B2**, (obr. 2).

## Možnosti zostavenia príslušenstva

Parný čistič možno použiť v mnohých variantách zostavenia, pričom platí nasledujúce:

- Koncentrovaciú trysku **E1** aj predlžovaciú hadicu **E2** možno nasadiť len na parnú trysku **A6**. (ozve sa počutelné cvakaniu). Obe nástavce môžete použiť buď samostatne, alebo koncentrovaciú trysku s nasadeným príslušenstvom **E3–E7**.
- Príslušenstvo **E3–E7** možné nasadiť na koncentrovaciú trysku **E1**.

## Spôsob zostavenia príslušenstva (rys. 1b)

### Koncentrovacia tryska **E1**, predlžovacia hadica **E2**

Nasadiť na parnú trysku **A6** prostým nasunutím až na doraz (ozve sa počutelné cvakaniu). Pre odňatie postupujte opačným spôsobom, pričom je nutné najskôr stlačiť poistnú páčku aretácie na danom nástavci.

### Príslušenstvo **E3–E7**

Nasadiť na koncentrovaciú trysku **E1** nasunutím až na doraz. Odobratie vykonáte opačným spôsobom.

### Upozornenie

Pred použitím spotrebiča skontrolujte všetky časti, či sú správne spojené a zostavené!  
Dbajte na to, aby dosadacie plochy a tesniace prvky boli čisté a nepoškodené.

## Plnenie vody (obr. 3)

Pri plnení vody sa uistite, že nie je spotrebič pripojený k elektrickej sieti. Stlačte tlačidlá aretácie **A2**, nádržku **A4** odoberte z parnej jednotky **A** následným vysunutím. V prípade nutnosti (výmeny) vodného filtra **A5** ho ľahom vyberte z tela parného čističa (pozri obr. 5). Z nádržky odklopte zátku nádržky na vodu **A8**. Nádržku naplňte čistú pitnú / destilovanou vodou. Neprekračujte pri tom maximálne množstvo vody (tj. asi 350 ml). Zátku nalievacieho otvoru uzavrite. Zostavenú nádržku umiestnite späť na parnú jednotku **A** zasunutím až na doraz (ozve sa počutelné cvakaniu).

### Upozornenie

- Nepoužívajte spotrebič bez riadne pripevneného vodného filtra **A5**.
- Oceľová guľôčka nádržky na vodu **A4** umiestnená na konci hadičky sa musí neustále voľne pohybovať pod vodnou hladinou. Ak sa zasekne, zatrasením čističa ju uvoľnite.

## IV. POUŽITIE PARNÉHO ČISTIČA

Najprv si zvolte variantu zostavenia spotrebiča a podľa toho zostavte / odoberte príslušné diely spotrebiča a príslušenstva. Odmotajte napájací kábel **A9** z držiaka predlžovacieho nadstavca **B3** / **D3** a zapojte jeho vidlicu do elektrickej siete. Spotrebič zapnete prepnutím spínača **A10** do polohy **I** (ZAP.), čo je indikované rozsvietením svetelnej signalizácie prevádzky (bliká zelené svetlo). Spotrebič bude pripravený na čistenie počas cca 15 sekúnd (trvalé svieti zelené svetlo), lebo spotrebič nemusí ohrievať celý zásobník na vodu, ale postupne si čerpá a ohrieva iba malé množstvo vody.

Pre aktiváciu pary (**najskôr však až po 30 sekundách, trvalé svieti zelené svetlo**) je potrebné stlačiť spínač uvoľnenia pary **A3** v prípade použitia ako ručného parného čističa, alebo spínač uvoľnenie pary **D1** pri použití ako tyčového parného čističa alebo spínač **D2** pri použití ako tyčového parného čističa s vysávačom (obr. 6). Zabudované čerpadlo začne postupne čerpať vodu z nádržky **A4** a spotrebič začne vyvíjať horúcu paru.

Intenzitu pary môžete regulovať stlačením spínača regulátora pary **A1** (svetelná signalizácia svieti modro pod príslušným symbolom). Ďalšími krátkym dotykom spínača **A1** kedykoľvek počas prevádzky možno zmeniť o jeden stupeň výkon pary (3 úrovne).

Ako náhle počas používania spozorujete výrazný úbytok produkcie pary a nízku hladinu vody v nádržke na vodu, je potrebné ju znovu doplniť (pozri „**Plnenie vody**“).

### Poznámka

- Pri prvom použití alebo po niekoľkominútovom prerušení čistenia nasmerujte prúd pary do nádoby, aby sa odstránila prebytočná voda z príslušenstva (tá vzniká kondenzáciou pary). Pri tvorbe pary vždy smerujte jej prúd na podlahu.
- Pri dlhšej prevádzke a nastavenej max. intenzite pary môže zo spotrebiča tryskať okrem pary tiež horúca voda. V takom prípade na chvíľu prácu prerušte a po chvíli pokračujte.
- Pri min. nastavení intenzity vývinu pary a dlhšom používaní čističa dochádza k tomu, že začne cyklicky pracovať výhrevné teleso vo vyvíjači pary a tok pary z trysky je potom nerovnomerný. Tento jav je úplne normálny a nie je dôvodom na reklamáciu spotrebiča.
- Pri mopovaní / čistení citlivých povrchov (napr. parkety či sklo a textil) nastavte nižšiu intenzitu pary a zvýšte ju len vtedy, ak potrebujete vyčistiť odolné škvrny a nečistoty. Pri mopovaní zároveň nespúšťajte páru na príliš dlho, pretože by sa mohol mopovací povrch príliš namočiť.
- Vyššiu intenzitu pary nastavte v prípade použitia kefových nástavcov a na veľmi odolné škvrny / nečistoty.
- Pred čistením odporúčame povrch (napr. **čalúnenie, podlahy**) najprv nasucho vysať.
- Stlačenie tlačidla **D1** odporúčame pri pohybe dopredu, naopak pri opačnom pohybe dozadu smerom k telu, paru nepridávajte. Pohybom vysávača dozadu dochádza k vysávaniu pary z podlahy. Vyvarujte sa prosím neustáleho držania tlačidla **D1**, čo by spôsobilo kontinuálnu aplikáciu vody. Také množstvo je zbytočné a zásobník na vodu by sa rýchlo vyprázdnil.

### Po ukončení čistenia

- 1) Vypnite spotrebič prepnutím spínača **A10** do plohy O (VYP.), zhasne svetelná signalizácia prevádzky.
- 2) Odpojte napájací kábel od elektrickej siete.
- 3) Nechajte spotrebič a príslušenstvo vychladnúť.
- 4) Vylejte prebytočnú vodu a nechajte nádržku na vodu **A4** vyschnúť.
- 5) Odoberte príslušenstvo / textilie a spotrebič uskladnite.

### Príklady použitia príslušenstva

Tento spotrebič pomocou horúcej pary veľmi účinne dezinfikuje rôzne povrchy a materiály, odstraňuje špinu, rozpúšťa masť, stiera nečistoty a pod. Široká škála príslušenstva zároveň umožňuje čistenie podláh, kobercov, kúpeľne, drezov, WC, radiátorov, grilov, škár, čalúnenia, interiérov a kolies áut atď.

**Koncentrovacia kónická tryska (E1)** – základný nástavec pre univerzálne čistenie; umožňuje čiastočné predĺženie pracovného dosahu a zároveň slúži ako základný adaptér pre napojenie príslušenstva **E3–E4–E5**.

**Flexibilná predlžovacia hadica (E2)** – vďaka dostatočnej dĺžke a vysokej ohybnosti je vhodná na čistenie ťažko prístupných miest a zároveň slúži ako základný adaptér pre napojenie príslušenstva **E1**.

**Nylonová guľatá kefka (E3)** – na čistenie nečistôt z malých plôch, ako sú napríklad škáry pri vani / sprche, varnej doske, žalúzií, špáry medzi dlaždicami, a pod.

**Mosadzná guľatá kefka (E4)** – na čistenie veľmi odolných nečistôt z malých a vysoko odolných plôch (napr. grilov); nehodí sa na čistenie citlivých plôch - hrozí ich poškrábanie!

**Kefka na škáry (E5)** – k efektívnemu čisteniu rôznych škár a drážok.

**Nástavec (E6)** – je určený na pripevnenie textílie.

**Mopovacia textília (E7)** – na čistenie nečistôt z malých plôch (dlaždice, varnej dosky, sklo).

**Podlahová hubica (F)** – je vhodná na vysávanie hladkých/tvrdých podláh, parkiet, kobercov s nízkym vlasem a možno ju použiť na dlažbu.

**Mopovacia textília (F3)** – prúžkovaná textília je vhodná pre čistenie tvrdých podláh, parkiet a možno ju použiť na dlažbu.

## V. VYBRATIE PRACHOVEJ NÁDOBY A FILTROV

### VYBRATIE PRACHOVÉ NÁDOBY

Ak zistíte nižší sací výkon vysávača, presvedčte sa, či nádoba nie je plná a v prípade potreby ju vyprázdňte. Pri vyberaní prachovej nádoby **C** postupujte podľa obr. 4. Vysaté nečistoty zlikvidujte s bežným domácim odpadom. Z hygienických dôvodov odporúčame vyprázdňovať nádoby mimo obytného priestoru. Prázdnu a vyčistenú nádobu vložte opačným spôsobom naspäť do vysávača.

### VÝMENA FILTROV

Pri vyberaní filtrov **C1/C2** postupujte podľa obr. 1a. Opačným spôsobom vložte nový/vyčistený filtre do vysávača. Uistite sa, že sú aretačné prvky správne umiestnené

## VI. ÚDRŽBA

**Pred každou údržbou odpojte spotrebič od elektrickej siete vytiahnutím vidlice napájacieho prívodu z el. zásuvky a nechajte vychladnúť! Ak nebudete spotrebič dlhšiu dobu používať, nechajte ho vrátane príslušenstva vysušiť. Nepoužívajte drsné a agresívne čistiace prostriedky!** Spotrebič čistite iba povrchovo (utrite prach a podobne). Na odstránenie silného alebo staršieho znečistenia použite mäkkú vlhkú handričku. Mopovacia textília môžete vyčistiť ručným vypraním v čistej vode, alebo môžete použiť práčku (max. 40 °C). Následne ponechajte mop / textíliu dokonale uschnúť.

Vodný filter **A5** chráni spotrebič pred usadeninami vodného kameňa. V závislosti na frekvencii používania a tvrdosti vody sa tento filter po určitej dobe zanesie a zníži sa jeho účinnosť. Preto jeho stav pravidelne kontrolujte. Ako náhle náplň zmení farbu zo zelenej na modrú je vhodné ho vymeniť za nový (objednávací kód ETA323400070). Životnosť jedného filtra je v závislosti od používania a tvrdosti vody približne 6-12 mesiacov.

Ak sa znečistí napájací prívod, utrite ho vlhkou handričkou. Vychladnutý a suchý spotrebič vrátane príslušenstva skladujte na bezpečnom a suchom mieste, mimo dosahu detí a nesvojprávnych osôb. Zostavený tyčový parný čistič je možné postaviť do kolmej (tj. vertikálnej) polohy na rovný povrch, v ktorej dôjde k aretácii mopovacej hubice (ozve sa počuteľné cvaknutie), alebo zavesiť na držiak **G**.

### Prachová nádoba

Plastové časti (**C**, **C3**, **C4**) opláchnite pod tečúcou vodou. Pred opätovným použitím nechajte všetko dôkladne vyschnúť.

### Filtre

Filtre **C1**, **C2** jemne vyklepte alebo vyfúkajte (odporúčame tento úkon prevádzať mimo obytný priestor). Pri silnom znečistení môžete filtre opláchnuť pod tečúcou

#### Poznámky

- Z hygienického hľadiska odporúčame vyprázdňovať nádobu a čistiť filtre po každom použití.
- Maximálneho sacieho účinku bude vždy dosiahnuté s čistými filtermi a prázdnu prachovú nádobou.
- Po každom vyprázdnení prachovej nádoby odporúčame vyčistiť filtre.
- Pri vysávaní veľmi jemného prachu sa môžu zaniest' póry filtrov. Tým sa zmenší priechodnosť vzduchu a sací výkon slabne. Preto je potrebné v takomto prípade filtre vyčistiť, aj keď ešte nádoba nie je plná.

#### Upozornenie

- Na čistenie filtra nepoužívajte žiadne agresívne pracie alebo čistiace prostriedky ani horúcu vodu.
- Filtre nie sú určené na umývanie v umývačke riadu.
- Neschopnosť vyčistiť a prípadne vymeniť filter HEPA môže viesť k poruche vysávača!
- Dbajte na to, aby dosadacie plochy a tesniace prvky boli čisté a funkčné.

## VII. EKOLÓGIA



Ak to rozmery umožňujú, na všetkých dieloch sú vytlačené znaky materiálov, ktoré sú použité na obalový materiál, komponenty a príslušenstvo, ako aj na ich recyklovanie.

Uvedené symboly na výrobku alebo v sprievodnej dokumentácii znamenajú, že použité elektrické alebo elektronické výrobky nesmú byť likvidované spoločne s komunálnym odpadom. Za účelom správnej likvidácie výrobkov ich odovzdajte na k tomu určených zberných miestach, kde budú prijaté zdarma. Správnu likvidáciu tohto produktu pomôžete zachovať cenné prírodné zdroje a napomáhate prevencii potenciálnych negatívnych dopadov na životné prostredie a ľudské zdravie, čo by mohli byť dôsledky nesprávnej likvidácie odpadov. Ďalšie podrobnosti si vyžiadajte od miestneho úradu alebo najbližšieho zberného miesta. Pri nesprávnej likvidácii tohto druhu odpadu môžu byť v súlade s národnými predpismi udelené pokuty. Ak má byť spotrebič definitívne vyradený z činnosti, odporúča sa po jeho odpojení od elektrickej siete odrezať napájací prívod. Spotrebič tak bude nepoužiteľný.

**Údržbu rozsiahlejšieho charakteru alebo údržbu, ktorá vyžaduje zásah do vnútorných častí spotrebiča, musí vykonať iba špecializovaný servis! Nedodržaním pokynov výrobcu zaniká právo na záručnú opravu!**

Prípadné ďalšie informácie o spotrebiči a servisnej sieti získate na infolinke +420 545 120 545 alebo na internetovej adrese [www.eta.sk](http://www.eta.sk).

## VIII. TECHNICKÉ ÚDAJE

Napätie (V)	uvedené na typovom štítku výrobku
Príkion (W)	uvedený na typovom štítku výrobku
Hmotnosť (kg) asi	6
Spotrebiče ochrannej triedy	I.
Rožmery cca (dxhxv) (mm) - parná jednotka	165 x 120 x 255
- zostavený	240 x 260 x 1180
Príkion vo vypnutom stave je	0,00 W

**Zmena technickej špecifikácie a obsahu prípadného príslušenstvo podľa modelu výrobku je vyhradená výrobcom.**

Obrázky sú len ilustračné; dodané príslušenstvo a spotrebič sa môžu mierne líšiť.

### UPOZORNENIA A SYMBOLY POUŽITÉ NA SPOTREBIČI, OBALOCH ALEBO V NÁVODE:

*HOUSEHOLD USE ONLY – Len na použitie v domácnosti. DO NOT IMMERSE IN WATER OR OTHER LIQUIDS — Neponárať do vody alebo iných tekutín.*



*TO AVOID DANGER OF SUFFOCATION, KEEP THIS PLASTIC BAG AWAY FROM BABIES AND CHILDREN. DO NOT USE THIS BAG IN CRIBS, BEDS, CARRIAGES OR PLAYPENS. THIS BAG IS NOT A TOY. Nebezpečenstvo udusenía. Nepoužívajte toto*

*vrečúško v kolískach, postielkach, kočíkoch alebo detských ohrádkach. PE vrecko odkladajte mimo dosahu detí. Vrecko nie je na hranie.*

Symbol  znamená UPOZORNENIE.



UPOZORNENIE: HORÚCI POVRCH

## eta 3234

## INSTRUCTIONS FOR USE

Dear customer, thank you for purchasing our product. Please read the operating instructions carefully before putting the appliance into operation and keep these instructions including the warranty, the receipt and, if possible, the box with the internal packing.

**I. SAFETY WARNING**

- Consider the instructions for use as a part of the appliance and pass them on to any other user of the appliance.
- Check whether the data on the type label corresponds with the voltage in your socket. The power cord plug may only be connected to the electrical socket complying with the applicable standards.
- This appliance may only be used by persons with reduced physical, sensory or mental capabilities or lack of experience and knowledge if they have been given supervision or instruction concerning use of the appliance in a safe way and understand the hazards involved. Children shall not play with the appliance.
- Prevent children from reaching the appliance, if connected to the mains or while cooling down.
- Cleaning and user maintenance shall not be made by children. Children younger than 8 years must be kept out of reach of the appliance and its power cord.
- Never use the appliance if the power cord or plug is damaged, if it operates incorrectly, fell on ground and is damaged, fell into water, is apparently damaged or is leaking. In such cases bring the appliance to the specialised repair shop to verify its safety and correct functionality.
- If the power cord of the appliance is corrupted, it has to be replaced by the manufacturer, its service technician or a similarly qualified person so as to prevent dangerous situations.
- Never aim the steam flow at persons, body parts, animals, plants or any appliances containing electrical components (electrical devices, wall outlets, cables, furnace interiors, etc.) – electric shock is imminent in such cases. Only aim the steam flow at the surface you are cleaning.
- After use and before maintenance, the appliance must be disconnected from the mains by unplugging it from the wall socket.
- Never have the appliance connected to the wall socket unattended!
- **NOTE:** Some parts of this product can become very hot and cause burns. Particular attention has to be given where children and vulnerable people are present.

- The appliance must not be immersed in water or other liquids (not even partially)! If the appliance falls in water, do not take it from the water! First disconnect the power cord plug from the electrical socket, and then take out the appliance from the water. In such cases, bring the appliance to a specialised service centre to verify its safety and proper operability.
- **ATTENTION:** Do not use this heater in series with an external timer, remote controller or any other device that switches on the appliance automatically, since a fire risk exists when the heater is accidentally covered or displaced at the moment it switches on.
- The product is intended for home use. It is not intended for commercial use!
- **This appliance is not intended for outdoor use.**
- **Do not plug the power cord in the electrical socket and do not unplug it with wet hands or by pulling the power cord!** Do not handle the appliance with wet hands.
- The appliance must not be used in a damp or wet environment and in any environment with the danger of fire or explosion (**premises where chemicals, fuels, oils, gases, paints and other flammable or volatile materials are stored**).
- After use, disconnect the appliance from the mains and let it cool down. Before long-term storage, pour out the remaining water.
- Never connect the appliance to the mains when the tank is empty! Once steam production stops, the internal tank is empty, and must be replenished following the steps described below.
- Only fill the water tank after unplugging the power cord from wall socket.
- Only fill the water tank with clear water (if water in your home is too hard, you can mix it 1:1 with distilled water, or use demineralised water). Do not use any chemical agents and other liquids, such as rust removers, aromatic substances, alcohol, various detergents, etc.



**ATTENTION – Steam! Risk of scalding!**

**This appliance produces hot steam. This means that not only the cleaning adaptors, but also the surfaces and items being cleaned are very hot! Therefore NEVER touch the appliance's hot surface and the spots being cleaned using the appliance, and before exchanging the adaptors and maintenance, let everything cool down first.**

- Make sure before use that all items, surfaces and fabrics to be cleaned are resistant to hot steam temperature. Do not clean for example wooden surfaces, leather, waxed furniture or floor, or fine clothes, such as silk or velvet, without first reading the manufacturer's instruction manual and making a test on a small, less visible part of the item to be cleaned.
- Do not aim the steam flow at toxic substances, acids, thinners, detergents or aggressive substances. Handling and removing such substances and any similar ones may only be made in accordance with the instruction provided by the manufacturers.
- Do not aim the steam flow at explosive powders or liquids, carbohydrates, open fire or extremely hot items.
- Do not use the appliance to clean pressure vessels, containers filled with liquids or containers with unknown content as there is a potential risk of their tear or explosion.
- Do not clean a single spot for too long. Otherwise the surface/item cleaned too long may incur damage.
- Attention! After releasing the steam trigger, a small amount of steam is discharged from the nozzle for several seconds – risk of scalding.
- Do not insert any items in the openings of the appliance or accessories – openings must not be blocked by anything (for example by clots, dust, hairs, etc.).
- Keep a distance between the openings and your hair, loose clothes and any body parts.
- Never aim the detergent flowing from the steam nozzle at persons, animals, plants or any appliances containing electrical components (for example **inside furnaces, driers, etc.**).
- Use the appliance in a sufficient distance from heat sources (for example **stove, electrical / gas hob, cooker, etc.**).



- Never use the appliance without properly fixed and filled water tank!
- Do not put the folded appliance on an uneven surface! The steam cleaner must stand on a flat surface with no risk of overturning!
- Only move the appliance holding its handle.
- If steam is spontaneously discharged from the appliance, switch it off, disconnect it from the mains and let it properly cool down. Contact the nearest authorised service centre and stop using the appliance.
- In the case of unexpected interruption of electric power supply, disconnect the appliance from the mains by unplugging the power cord plug from the wall socket.
- The steam cleaner must be stored at the temperature at least 0 °C, or acclimatised to the room temperature before use.
- The vacuum cleaner is not suitable for vacuuming substances that can harm human health.
- Vacuum cleaning of some carpet types may result in generating static electricity. No static electricity discharge is dangerous to health.
- Do not use the appliance to vacuum water, liquids or aggressive fluids!
- Do not insert fingers or other things to input and output vents of the appliance. If the vents / elements for air flow are clogged, turn the appliance off and remove the clogging.
- Do not vacuum sharp objects (e.g. **glass, shatter**), hot, flammable, explosive items (e.g. **ash, hot cigarette butts, gasoline, thinners and aerosol vapours**) or greases (e.g. **fats, oils**), caustic agents (e.g. **acids, solvents**). Vacuuming these objects may lead to damage of the dust filters or the vacuum cleaner.
- Pores of the micro filters may be clogged when vacuuming very fine dust. Thus, air permeability will be reduced and the suction performance will drop. In this case, micro-filters have to be cleaned before the container is full. Do not use the vacuum cleaner to vacuum dirt produced during/ after construction such as **plasterboard dust, fine sand, cement, dust from construction, parts of plaster** etc. If this dirt / loose construction materials / loose construction materials into the aggregate, it poses a danger of damage. The warranty repair does not cover this.
- Only use original components designed for this type.
- Check the condition of the power cord of the appliance regularly.
- Never put the power cord on hot surfaces and never let it hang over table edge or worktop edge. If the cord is caught or pulled, e.g. by children, the appliance may overturn and fall down, causing a serious injury!
- If you need to use an extension cord for justified reasons, it must be undamaged and comply with the applicable standards.
- Only use this appliance for the purpose it was designed for, as specified in this manual. Never use the appliance for any other purpose.
- **WARNING:** There is a risk of injury when the appliance is not used correctly (not in accordance with the manual).
- All texts in foreign languages and pictures shown on the packaging or the product itself, are translated and explained at the end of this language mutation.
- The manufacturer assumes no responsibility for any damage caused by improper handling of the appliance and its accessories (e.g. **electric shock, burns, fire**), and the appliance guarantee will become void if any of the aforementioned safety instructions are not observed.

## II. DESCRIPTION OF THE APPLIANCE (Fig. 1a/1, 2)

### A – Steam unit

- |                               |                         |
|-------------------------------|-------------------------|
| A1 – switch / steam regulator | A6 – Steam nozzle       |
| A2 – Water tank lock buttons  | A7 – Handle             |
| A3 – Steam release button     | A8 – Water tank stopper |
| A4 – Water tank               | A9 – Power cord         |
| A5 – Water filter             | A10 – ON/FF switch      |

**B – Extension adapter + vacuum cleaner**

- B1 – Handle
- B2 – Steam unit lock button

B3 – Cord reel holder

**C – Dust container**

- C1 – Lid + fabric filter
- C2 – Foam filter
- C3 – Suction chamber lid

C4 – Suction chamber  
 C5 – Container lock buttons  
 C6 – Handle

**D – Extension handle**

- D1 – Steam discharge button
- D2 – ON/FF switch vacuum cleaner

D3 – Cord reel holder  
 D4 – Safety bolt

**E – Accessories**

- E1 – Concentrating cone nozzle
- E2 – Flexible extension hose
- E3 – Nylon round brush

E4 – Brass round brush  
 E5 – Grout brush  
 E6 – Mopping textile holder  
 E7 – Mopping textile (sleeve)

**F – Mopping / Floor nozzle**

- F1 – Floor nozzle lock button
- F2 – Mopping textile holder

F3 – Mopping textile (sleeve)

**G – Wall holder**

Optional accessories order numbers: A5 (ETA323400070), C2 (ETA323400110), F3 (ETA3234 00150).

**III. INSTRUCTIONS FOR USE**

Remove all packaging materials and take out the appliance with accessories.

Remove all adhesive foils, stickers or papers.

**Installing the holder G on the wall**

To install the holder on the wall, use the holes on its back. Mount the holder on the wall using a suitable connecting material.

Assemble the appliance and relevant accessories according to the intended activity (dry or steam) hovering/cleaning.

**A) STEAM MOP (Fig. 1a)**

If you are going to use the appliance particularly for mopping and cleaning floors, assemble it as follows: connect steam unit **A**, extension adapter + vacuum cleaner **B** and mopping / floor nozzle **F** to the extension handle **D**. When disassembling the set, first release the lock mechanisms (steam unit **A** by button **B2**, mopping/floor nozzle **F** by button **F1**), and only then dismount the individual parts of the mopping adapter. If the above-described set is used, mopping/floor nozzle **D** may be independently (cleaning dry surfaces) or added with the mopping textile **F3** put on (surfaces designed for simultaneous vacuuming and mopping parquets and other hard floors e.g. floating floors, tiles, linoleum, etc.). To turn on the vacuum cleaner, press the sliding **D2** switch with the main **A10** switch being on and the **D1** or **A3** steam release switch off.

**B) HANDHELD STEAM CLEANER (Fig. 1b)**

If you are going to use the appliance as a handheld steam cleaner, remove the steam unit **A** from the extension adapter **B** by pressing the lock button **B2**, (Fig. 2)

**Accessories assembly options**

Steam cleaner may be used in many assembly variants, keeping the following rules:

- Concentrating nozzle **E1** and extension hose **E2** may only be installed on steam nozzle **A6**. Both adapters can be used either separately, or concentrating nozzle with the accessories **E3–E7** mounted.
- Accessories **E3–E7** can be put on the concentrating nozzle **E1**.

## How to assemble the accessories (Fig. 1b)

### Concentrating nozzle E1, extension hose E2

Can be put on the steam nozzle **A6** by simple sliding it down completely, and securing in place (clicking). Apply reverse procedure to remove. First you have to press the security lock lever on the respective adapter.

### Accessories E3–E7

The accessories can be mounted on the concentrating nozzle **E1**, by sliding it down completely. Apply reverse procedure to remove.

#### Attention

Before using the appliance, check all the components if they are properly connected and assembled! Make sure that the contact surfaces and sealing elements are clean and undamaged.

## Water filling (Fig. 3)

When filling water, make sure that the appliance is disconnected from the mains. Press the lock button **A2**, remove the container **A4** from the steam unit **A** and pulling it out. If the water filter **A5** must be replaced, pull it out from the steam cleaner body (see the Fig. 5). Remove the water tank plug **A8** from the tank. Fill the tank with water or demineralised water. Do not exceed the maximum volume of water (i.e. 350 ml). Put the plug in place. Install the assembled tank on the steam unit **A** in a reverse way, end-to-end, which is accompanied by characteristic sound (clicking).

#### Attention

- Never use the appliance without the water filter **A5** properly fixed.
- The steel ball of water tank **A4** at the end of the hose must permanently and freely move below the water level. If it gets stuck, free it by shaking the cleaner.

## IV. STEAM CLEANER USE

First choose the appliance assembly variant, and then add/remove the respective components and accessories of the appliance as needed. Unwind the power cord **A9** from the extension adapter holder **B3/D3**, and plug the power cord in a wall socket.

Turn the switch **A10** to the position I the appliance on which will be indicated by turning on the operation light indicator (flashes green). The appliance is ready for cleaning in about 15 seconds (lit in green), because the appliance does not need to heat up the entire water tank, but it only pumps and heats a small volume of water.

To activate steam (**after 30 seconds at the earliest**, the operation light indicator lit in green!), it is necessary to press the steam release button **A3** (if the appliance is used as a handheld steam cleaner), or the steam release button **D1** (if the appliance is used as a steam mop) or the steam release button **D2** (if the appliance is used as a steam mop with vacuum cleaner) fig. 6. The built in pump will gradually start pumping water from the tank **A4**, and the appliance will start producing hot steam.

You may regulate the steam intensity by pressing of the temperature switch regulator **A1** (which is indicated the light indicator is blue). Anytime during operation, you can change the power of the hot steam by briefly by pressing this switch **A1** is gradually increasing performance, each time by one.

If you see a considerable decrease in steam production and low water level in the water tank during use, water must be replenished (see “**Water filling**”).

**Note**

- After the first use or after interrupting the cleaning for several minutes, direct the steam flow into the container to remove excessive water from the accessories (such water is produced by the steam condensation). When steam is produced, always aim the steam flow down at the floor.
- In the case of a long operation time and the maximum steam intensity, hot water may squirt from the appliance along with steam. In such case, interrupt your work, and continue after a while.
- When the minimum steam production intensity is set and the cleaner is used for a long time, the heating element in the steam production unit will start cycling, and the steam flow released from the nozzle is unstable. This is normal and there is no reason for filing a complaint.
- When mopping/cleaning sensitive surfaces (such as parquets, glass or textiles), set the steam intensity to a lower level, and only increase it if resistant stains or dirt are to be cleaned. Do not activate steam for too long when mopping, because the mopped surface could become soaked too much.
- Set a higher steam intensity when brush adapters are used, and for very resistant stains/dirt.
- We recommend vacuuming the dry surface (for example upholstery, floor) before cleaning.
- It is recommended to press button **D1** when moving forward; do not add steam when moving backwards. The vacuum cleaner vacuums steam off the floor when moved backwards. Please, avoid continuously holding down button **D1** which would lead to continuous application of steam. Such water amount is unnecessary and the water container would get emptied fast.

**After finishing cleaning**

- 1) Turn the switch **A10** to position **O** the appliance OFF; operation light indicator will turn off.
- 2) Disconnect the power cord from the mains.
- 3) Let the appliance and accessories cool down.
- 4) Pour out the excessive water, and let the water tank **A4** dry out.
- 5) Remove the accessories/textiles, and store the appliance.

**Examples of use of accessories**

This appliance very effectively disinfects various surfaces and materials, removes dirt, dissolves grease, wipes grime, etc. Wide assortment of accessories also allows cleaning floors, carpets, bathrooms, sinks, toilettes, radiators, grills, crevices, upholstery, car interiors and wheels, etc.

**Concentrating cone nozzle (E1)** – Basic adapter for universal cleaning; allows partial extension of the operation range, and is also used as the basic adapter to mount accessories **E3–E4–E5**.

**Flexible extension hose (E2)** – Thanks to its sufficient length and high flexibility, cleaning of hard-to-reach spots is possible and is also used as the basic adapter to mount accessories **E1**.

**Nylon round brush (E3)** – To remove grime from small surfaces, such as grouts in baths/showers, cooktops, sunblinds, grouts between tiles, etc.

**Brass round brush (E4)** – To clean very tough dirt from small and very resistant surfaces (for example grills); unsuitable for cleaning sensitive surfaces.

**Grout brush (E5)** – For effective cleaning of various points and grooves.

**Holder (E6)** – adapter for fixing textile.

**Mopping textile (E7)** – To remove grime from small surfaces, such as grouts in showers, cooktops, tiles, glass etc.

**Floor nozzle (F)** – Is to be used to clean smooth/hard flooring, parquets, carpets with low pile and can be used to clean pavin.

**Mopping textile (F3)** – Striped textile is recommended especially is suitable for cleaning hard floors, parquets and can be used to clean paving.

## V. REMOVING THE DUST CONTAINER AND FILTERS

### DUST CONTAINER REMOVAL

If you find out that the suction performance of the vacuum cleaner is reduced, make sure that the dust container is not full and if necessary, empty it. When taking out the dust container **C** follow the procedure indicated in Fig. 4. Dispose of dirt contained in the dust container with regular household waste. For sanitary reasons we recommend emptying the container outside housing premises. An emptied and cleaned container is to be put back into the vacuum cleaner in reverse order.

### INPUT FILTER REPLACEMENT

To remove the input filters **C1/C2**, follow the procedure indicated in Fig. 1a. To fit a new input filter in the vacuum cleaner, proceed in reverse order.

## VI. MAINTENANCE

**Turn off the appliance before any maintenance, unplug the fork of the power cord from the power supply socket and let it cool down! If you are going not to use the appliance for a long time, let it dry, including the accessories. Do not use rough and aggressive detergents!** Carry out surface maintenance only (wipe off dust etc.).

For removing old dust or other impurities, use a soft damp cloth. Mopping textile may be cleaned by manual rinsing in clear water, or you can use wash machine (max. 40 °C). Then let the mop/textile completely dry out. Water filter **A5** protects the appliance from incrustation. Depending on the use frequency and the water hardness level, the filter becomes clogged after some time, and its effectiveness will decrease. Therefore the filter status must be regularly checked. When the green grains turn blue, it is advisable to replace the filter (ETA order code is 323400070). The filter lifetime is about 6-12 months, depending on the use frequency and the water hardness level. If the power cord is soiled, wipe it with a wet cloth. Store the cooled down and dry appliance at a safe and dry place, out of reach of children and incapacitated persons. The assembled mop steam cleaner can stand in vertical position on a flat surface. In this position, the mop nozzle will automatically lock (a click will be heard) or hang appliance on the of the holder **G**.

### Dust container

Rinse the plastic parts (**C**, **C3**, **C4**) under running water. Allow all the parts to dry out properly before next use.

### Filters

The filters **C1**, **C2** gently, or blow it out. If the filters is very dirty, you can rinse it under running lukewarm water. Allow it to dry out properly.

### Notes

- For hygienic purposes we recommend that you empty the container and clean the filters after each use.
- Maximum suction power can be achieved when the filters is clean and the dustbag is empty.
- Every time you empty the dust container, we recommend that you also clean the filters.
- When you are vacuuming very fine dust, the filter pores might get clogged. This reduces the air flow and reduces the suction power. In such a case, the filter needs to be cleaned even though the container is not full yet.

**Caution**

- Do not clean the filters with any aggressive washing or cleaning detergents or hot water.
- The filters is not dish-washer safe.

**VII. ENVIRONMENT**

Printed signs of materials used for manufacture, packing, components and accessories, as well as their recycling, are on all the pieces if their dimensions enable it. The symbols on the product or in the accompanying documentation mean that the used electric or electronic products must not be disposed together with municipal wastes. Please, hand them over to the collection points designed for their correct disposal, where they will be accepted free of charge. By correct disposal of this product you can help to preserve valuable natural resources and help to prevent possible negative impacts to the environment and to human health, which could be the results of incorrect waste disposal. For further details ask the municipal authorities or the nearest collecting point. Penalties can be charged for incorrect disposal of such wastes, according to national regulations. If the appliance is to be put out of operation definitely, we recommend cutting off the feeder cable, to disable its use.

**Expert service must do the large maintenance or to intervene into inside parts of the appliance! Non-observance of the instructions of the manufacturer cancels the right for guarantee repair!**

**VIII. TECHNICAL DATA**

Voltage (V)	shown on the type label of the appliance	
Absorbed power (W)	shown on the type label of the appliance	
Weight (kg) approximately	6	
Protection class of the appliance	I.	
Approx. dimensions (LxDxH) (mm) – steam unit	165 x 120 x 255	
	– assembled	240 x 260 x 1180
Input in off mode is	0.00 W	


**The manufacturer reserves the right to change the technical specifications and accessories for the respective models.**

The pictures are only illustrative, the supplied accessory and appliance may differ.

**HOUSEHOLD USE ONLY. DO NOT IMMERSE IN WATER OR OTHER LIQUIDS.**



**TO AVOID DANGER OF SUFFOCATION, KEEP THIS PLASTIC BAG AWAY FROM BABIES AND CHILDREN. DO NOT USE THIS BAG IN CRIBS, BEDS, CARRIAGES OR PLAYPENS. THIS BAG IS NOT A TOY.**

The  symbol indicates a WARNING.



**WARNING: HOT SURFACE**

## KEZELÉSI ÚTMUTATÓ

Tisztelt ügyfelünk! Köszönjük, hogy termékünket választotta. A készülék használata előtt figyelmesen olvassa el a használati útmutatót, és lehetőség szerint a jótállási jeggyel, pénztári bizonylattal, csomagolással és a csomagolás belső részeivel együtt gondosan őrizze meg.

## I. BIZTONSÁGTECHNIKAI FIGYELMEZTETÉS



- Az útmutató utasításait tekintse a készülék tartozékaként és juttassa el azt a készülék bármilyen további felhasználójának!
- Ellenőrizze, hogy a típustáblán levő feszültségérték megegyezik-e az Ön elektromos dugaszolóaljzatában levő feszültséggel! A csatlakozóvezeték villásdugóját csak a szabvány szerint helyesen bekötött és földelt dugaszolóaljzatba szabad becsatlakoztatni!
- Ezt a terméket csökkent fizikai és mentális képességű, vagy nem elegendő tapasztalattal és ismeretekkel rendelkező személyek is használhatják, amennyiben felügyelet alatt állnak, vagy a készülék biztonságos használatára vonatkozóan megfelelő módon kioktatták őket és megértik az esetleges veszélyhelyzetek értelmezését!  
A gyermekek nem játszhatnak a készülékkel!
- Ne engedje a gyerekeket a készülék közelébe, ha az az elektromos hálózathoz csatlakoztatva van, vagy éppen hűl!
- A felhasználó által történő tisztítást és karbantartást gyermekek nem végezhetik el! 8 évnél fiatalabb gyermekek csak a készülék és csatlakozó vezetékének hatósugarán kívül tartózkodhatnak!
- Soha ne használja a készüléket, ha tápkábele megsérült, nem működik megfelelően, leesett a földre, vagy vízbe, illetve a tömítések rossz állapotban vannak! Ilyen esetekben vigye a készüléket szakszervizbe biztonsági okokból, valamint a megfelelő funkció ellenőrzéséhez!
- Ha a készülék csatlakozóvezetéke megsérül, akkor azt a gyártó cég, annak szervíz szakembere, vagy hasonló minősítéssel rendelkező más személy cserélje ki, hogy ezzel elkerülhesse a veszélyes helyzet kialakulását!
- A gőzt soha ne irányítsa emberek felé, testrészekre, állatokra, növényekre, vagy elektromos részeket tartalmazó készülékekre (elektromos berendezések, konnektorok, kábelek, vagy hűtők belső felületei, stb.) – az áramütés veszélyének elkerülése érdekében!  
A gőzt csak a tisztítandó felületre irányítsa!
- Használat után és karbantartás előtt húzza ki a tápkábelt az elektromos hálózathoz!
- Hálózathoz csatlakoztatott készüléket soha ne hagyjon felügyelet nélkül!

- **FIGYELMEZTETÉS** – A készülék egyes részei nagyon meleg lehetnek, égési sérülést okozhatnak! Figyeljen oda a gyerekekre és mozgáskorlátozott emberekre!
- A készüléket nem szabad vízbe, vagy más folyadékba meríteni (részben sem)! Ha beleesik a vízbe, ne vegye ki a készüléket! Először húzza ki a tápkábelt az elektromos hálózatról, majd csak utána vegye ki a készüléket! Ezekben az esetekben vigye a készüléket márkaszervízbe, annak biztonsága és működésének ellenőrzése érdekében!
- A termék otthoni használatra szánt! Nem kereskedelmi használatra!
- **A készüléket nem szabad külső térben alkalmazni!**
- **Figyelem:** Ne használja a készüléket olyan programmal, időkapcsolóval, vagy bármely olyan alkatrészsel összekapcsolva, amelyek a készüléket automatikusan bekapcsolhatják, mivel a készülék letakart, vagy helytelen elhelyezésekor tűzveszély keletkezhet!
- Ne érjen a készülékhez vizes kézzel!
- **A tápkábel villásdugóját soha ne dugja a csatlakozóaljzatba, illetve soha ne húzza onnan ki nedves kézzel, vagy a kábelénél fogva!**
- A készüléket nem szabad nedves, vizes helyeken, valamint tűzveszélyes és robbanásveszélyes helyeken (**kémia szerek, üzemanyagok, olajok, gázok, festékek, stb. tárolási helyek**) használni!
- Használat után húzza ki a tápkábelt a konnektorból és hagyja a készüléket kihűlni! Hosszabb tárolás előtt öntse ki belőle a vizet!
- **Ne kapcsolja be a készüléket üres víztartállyal!** Ha a gőz kibocsátása megáll, a víztartály üres és szükséges lesz azt újra tölteni a használati utasítások szerint!
- **A víztartályt kizárólag az elektromos hálózatról történő tápkábel kihúzása után töltsé újra!**
- A víztartályt kizárólag tiszta vízzel töltsé fel (ha túl kemény a víz az Ön háztartásában használjon desztillált vizet 1:1 arányban, vagy demineralizált vizet)! Feltöltéshez ne használjon semmilyen kémiai szert és más folyadékot, mint pl. **aromatikus folyadékokat, alkoholt, tisztító szereket, stb.!**



### **FIGYELEM - gőz! Égési sérülés veszélye!**

**Ez a készülék forró gőz kibocsátás móddal működik. Ez azt jelenti, hogy a tartozékok és tisztított felületek nagyon forróak! SOHA ne érintse a készülék felületét és a tisztítandó helyeket működés közben, tartozékok cseréjekor, vagy karbantartás előtt! Mindig hagyja a készüléket előbb kihűlni!**

- Használat előtt győződjön meg arról, hogy minden tisztítandó tárgy, vagy felület hőálló-e! Pl. fapadlók, bőr, viaszt tartalmazó bútorok, vagy olyan textíliák, mint a selyem, vagy a bársony tisztítása. Előtte olvassa el a gyártói utasításokat és végezzen tesztet egy kisebb területen!
- Ne irányítsa a gőzt toxikus anyagokra, savakra, hígítókra, tisztítószerekre, vagy agresszív anyagokra! Ilyen anyagok esetén járjon el a gyártó utasításai szerint!
- Ne irányítsa a gőzt robbanó anyagokra, nyílt lángra, vagy forró tárgyakra!
- Ne használja a készüléket folyadékkal töltött edények, vagy nem ismert anyagokkal töltött edények tisztítására, ellenkező esetben robbanás veszélye léphet fel!
- Ne tisztítson túl hosszú ideig egy helyet! Ellenkező esetben a felület károsodását okozhatja!
- **Figyelem!** A gomb elengedése után még néhány másodpercig áramlik ki a gőz – kerülje el az égési sérülést!
- Ne dugjon be a készülék lyukaiba semmilyen tárgyat – fontos, hogy a lyukak üresek legyenek!



- Ne közelítsen a készülék lyukaihoz és mozgó részeihez hajjal, ruhával, ujjával, vagy más testrészsel!
- A tisztítószert tartalmazó gőzt soha ne irányítsa emberek felé, testrészekre, állatokra, növényekre, vagy elektromos részeket tartalmazó készülékekre (**elektromos berendezések, konnektorok, kábelek, vagy hűtők belső felületei**, stb.)!
- A készüléket a hőforrásoktól megfelelő távolságban használja (**mint pl. kályha, tűzhely, sütő**, stb.)!
- Ne használja a készüléket jól lerögzített és feltöltött víztartály nélkül!
- Ne tegye le a készüléket olyan felületre, amely nem egyenes! Szükség esetén a gőztisztítót kizárólag egyenes felületre tegye le, ahol nem dőlhet el!
- A készüléket csak a fogantyújánál fogva használja!
- Ha magától kezd el a gőz kiáramlani, kapcsolja ki a készüléket, húzza ki a tápkábelt és hagyja a készüléket alaposan kihűlni! Forduljon a legközelebbi szakszervizhez és ne használja tovább a készüléket!
- Nem várt áramsűnet esetén húzza ki a tápkábelt az elektromos hálózatból!
- A gőztisztítót 0 °C-nál magasabb hőmérsékletben kell tárolni! Amennyiben szükséges, használat előtt hagyja a készüléket szobahőmérsékleten aklimatizálódni!
- A porszívó nem alkalmas az ember egészségét károsító anyagok kiszívására.
- Neszívasson azzal vizet, folyadékot vagy agresszív folyékony anyagokat! A készülékbe történő nedvesség bejutásakor, annak sérülése és üzemzavara léphet fel!
- Némely szőnyegfajta porszívózásakor statikus elektromosság is keletkezhet. Semmiféle statikus energia kisülés nem veszélyezteti az egészséget.
- Soha ne dugja be ujját vagy más tárgyat a porszívó belépő és kilépő nyílásaiba. Ha mégis bekövetkezik a nyílások/levegővezető alkatrészek eltömődése, akkor kapcsolja ki a porszívót és az eltömődés okát teljesen távolítsa e
- Mindig kizárólag ehhez a típushoz készülő eredeti alkatrészeket használjon!
- Ne porszívózzon éles tárgyakat (pl. **üveget, cserépdarabokat**), forró, éghető, robbanásveszélyes anyagokat (pl. **hamut, égő cigarettavégeket, benzint, hígítókat, aeroszol gőzöket**), de kenőanyagokat (pl. **zsirokat, olajokat**) és maró hatású anyagokat (pl. **savakat, hígítókat**) sem. Ezen anyagok felszívásakor a szűrő anyaga megsérülhet, ill. a porszívó megkárosodása következhet be.
- Nagyon finom porok szívásakor eltömődhetnek a mikroszűrők pórusai. Ezzel csökken a levegő áramlása és csökken a szívóteljesítmény. Ekkor ki kell tisztítani a mikroszűrőket, akkor is, ha az edény még nem telt meg. Ne használja a porszívót építési munkák közben / után, törmelék porszívózására, mint például **gipszkarton por, finom homok, cement, építési por, vakolat**, stb. Abban az esetben, ha ilyen jellegű szennyeződések / építőanyagok / stb. kerülnek bele az egységbe károsodás, vagy hibás működés léphet fel. Az ilyen jellegű meghibásodás nem jogosít garanciális javításra!
- Rendszeresen ellenőrizze a fogyasztó tápkábelét!
- Soha ne helyezze a vezetéket forró felületre, ne hagyja az asztal, vagy a munkalap szélén át lelógni! A csatlakozóvezetékbe történő beakadáskor, vagy a csatlakozó vezeték pl. gyermekek által történő meghúzásakor a készülék felborulhat, vagy leeshet és azt követően komoly sérülés történhet!
- Ha szükséges hosszabbítót használni fontos, hogy az ne legyen sérült és megfeleljen az érvényes szabványoknak!
- A készüléket csak arra célra használja amire szánva van és ahogy a használati útmutatóban le van írva! A készüléket soha se használja más célra!
- **FIGYELEM:** olyan készülék használatá esetén, amely nem egyezik meg a használati utasítással, sérülés veszély léphet elő.

- A csomagoláson, illetve a készüléken található esetleges idegen nyelvű szövegek és képek magyarázata és fordítása a nyelv mutációjának végén található.
- A gyártó cég nem felelős a készülék és tartozékai helytelen használatából eredő károkért (pl. **elektromos áram által okozott sérülések, égések, tűzkárok**) és a fenti biztonságtechnikai figyelmeztetések figyelmen kívül hagyásából eredő készülékre vonatkozó jótállási felelősségért!

## II. A KÉSZÜLÉK ÉS TARTOZÉKAI LEÍRÁSA (1a/b., 2. ábrák)

### A – Gőzegység

- |  |                        |
|--|------------------------|
| A1 – BE/KI kapcsoló + hőmérséklet szabályozó | A6 – gőzfűvőka         |
| A2 – víztartály rögzítő nyomógomb            | A7 – fogantyú          |
| A3 – gőzkiengedő gomb                        | A8 – víztartály dugója |
| A4 – víztartály                              | A9 – tápkábel          |
| A5 – vízszűrő                                | A10 – a BE/KI kapcsoló |

### B – Hosszabbító tartozék + porszívó

- |                                  |                            |
|----------------------------------|----------------------------|
| B1 – fogantyú                    | B3 – kábeltekercselő tartó |
| B2 – gőzegység rögzítő nyomógomb |                            |

### C – Portartó edény

- |                           |                              |
|---------------------------|------------------------------|
| C1 – fedél + textil szűrő | C4 – szívókamra              |
| C2 – a habanyagú szűrő    | C5 – edény rögzítő nyomógomb |
| C3 – szívókamra fedél     | C6 – fogantyú                |

### D – Hosszabbító fogantyú

- |                         |                            |
|-------------------------|----------------------------|
| D1 – gőzt kiengedő gomb | D3 – kábeltekercselő tartó |
| D2 – a BE/KI kapcsoló   | D4 – biztosító csavar      |

### E – Tartozékok

- |                                 |                           |
|---------------------------------|---------------------------|
| E1 – kónikus fűvőka             | E4 – zománcos kerek kefe  |
| E2 – flexibilis hosszabbító cső | E5 – fugára való kefe     |
| E3 – nylon kerek kefe           | E6 – mopos textília tartó |
|                                 | E7 – mopos textília       |

### F – Mopfej / padló szívófej

- |                            |                     |
|----------------------------|---------------------|
| F1 – rögzítő nyomógomb fej | F3 – mopos textília |
| F2 – mopos textília tartó  |                     |

### G – Fali tartó

Opcionális tartozékok: A5 (ETA323400070), C2 (ETA323400110), F3 (ETA3234 00150).

## III. KEZELÉSI UTASÍTÁSOK

Távolítsa el az összes csomagoló anyagot és vegye ki a készüléket a tartozékokkal együtt! Távolítson el minden esetleges fóliát, matricát, vagy papírt!

### A fali tartó G falra történő rögzítése

A jelű fali tartó falra történő erősítésére a jelű lyukak szolgálnak, amelyek annak hátsó részén helyezkednek el. Megfelelő kötőelemek segítségével a jelű fali tartó falra rögzítheti.

Az Ön által választott takarítási mód (száraz vagy gőz) porszívózás / tisztítás szerint állítsa össze a szükséges tartozékokat.

## A) ÁLLÓ GŐZTISZTÍTÓ (1a. ábra)

Ha a készüléket inkább mopolásához és padlótisztításhoz szeretné használni, következőképpen szerelje össze: Csatlakoztassa a hosszabbító tartozékhöz **C** az 1a. ábra szerint a gőzölő egységet **A**, a hosszabbító tartozék + porszívó **B**, a hosszabbító fogantyú **D** és a mopfej/padló szívófej **F**! Szétszerelésnél először oldja ki a zárat (gőzölő egységet **A** a **B2** gombbal, a mopfej/padló szívófej **F** a **F1** gombbal), majd csak ezután szerelje szét a hosszabbító tartozékot!

Ezzel az összeszerelési móddal a mopfej/padló szívófej **F** (száraz anyagok porszívózása) a felszerelt **F3** textíliával használhatja (parketta és más kemény padlók egyszerű porszívózásához és felmosásához pl. hajópadló, taposó, linoleum, stb.)

A porszívót a **D2** porszívó-kapcsoló kapcsolja be az **A10** bekapcsolt főkapcsoló és a **D1** kikapcsolt gőzkioldó kapcsoló, illetve az **A3** mellett.

## B) KÉZI GŐZTISZTÍTÓ (1b. ábra)

Amennyiben a készüléket mint kézi gőztisztítót szeretné használni, vegye le a gőzölő egységet **A** a hosszabbító tartozékról **B**, a **B2** gomb megnyomásával (2. ábra)!

### Tartozékok összeszerelési lehetőségei

A gőztisztítót sokféle összeszerelési módon lehet használni, a következő utasítások betartása mellett:

- A kónikus fúvókát **E1** és a hosszabbító csövet **E2** csak a gőzfúvókára **A6** lehet ráhelyezni (kattanás)! Mindkét tartozékot lehet külön is használni, vagy a kónikus fúvóka a **E3–E7** tartozékokkal együtt!
- A tartozékokat **E3–E7** a kónikus fúvókára **E1**.

### Tartozékok összeszerelése (1b. ábra)

#### Kónikus fúvóka **E1**, hosszabbító cső **E2**

Csatlakoztassa a gőzfúvókát **A6** ütközésig és rögzítse le (kattanás)! Eltávolításnál fordított sorrendben járjon el, először nyomja meg a kioldó kiállást az adott tartozékon!

#### Tartozékok **E3–E7**

Helyezze azokat ütközésig a kónikus fúvókára **E1**! Eltávolításnál fordított sorrendben járjon el.

#### Figyelmeztetés

A készülék használata előtt ellenőrizzen minden részt, csatlakozást és összeszerelést!  
Figyeljen oda a tömítésekre és érintkezési felületekre, hogy nem sérültek-e, illetve tiszták-e!

### Vízzel való töltés (2. ábra)

Víz töltése előtt ellenőrizze, hogy a készülék nincs-e csatlakoztatva az elektromos hálózathoz! Nyomja meg a rögzítő gombot **A2** és vegye le a gőzölő **A4** vegye le a gőzölő egységről **A** az és kihúzással! Szükség esetén (csere) húzza ki a vízszűrőt **A5**! Az vegye le a víztartály **A5** fedelét (5. ábra)! Töltse fel a víztartályt vízzel vagy demineralizált (vizet)! Ne lépje túl a maximálisan engedélyezett mennyiséget (azaz 350 ml)! Helyezze rá a fedelet felirat! Az összeszerelt víztartályt helyezze vissza a gőzölő egységre **A**, amelyet jellegzetes hangjel (kattanás) kísér.

### Figyelmeztetés

- Ne használja a készüléket a megfelelően rögzített vízszűrő **A5** nélkül!
- A víztartály **A4** dugójában lévő acélgolyó legyen folyamatosan víz alatt! Ha beszorul, rázza meg a tisztítót és engedje ki a golyót!

## IV. GŐZTISZÍTÓ HASZNÁLATA

Először válassza ki a megfelelő összeszerelési lehetőséget és ez alapján szerelje össze/ távolítsa el a megfelelő tartozékokat! Húzza ki a tápkábel **A9** a tartóról **B3/D3** és dugja be a tápkábel dugóját az elektromos konnektorba! A kapcsolót **A10** kapcsolja át az „I” helyzetbe (BE) kapcsoló megnyomásával, a működési fényjelző zöld villogás. A készülék kb. 15 másodperc múlva készen fog állni a tisztításhoz (tartósan világít zöld színben), hiszen nem szükséges az egész víztartályt felmelegíteni, hanem elég csak kisebb vízmennyiséget.

Gőz aktiválásához **(de legkorábban 30 másodperc után, tartósan világít zöld színben!)** szükséges lesz a gőzkiengedő gombot **A3** megnyomni (kézi gőztisztító használata esetén), vagy a gőzkiengedő gombot **D1** (álló gőztisztító használata esetén), vagy a gőzkiengedő gombot **D2** (álló gőztisztító használata esetén vel porszívóval 6. ábra! A beépített szivattyú elkezd a vizet szivattyúzni a víztartályból **A4** és a készülék elkezd forró gőzt kibocsátani.

A gőz intenzitását a kapcsoló megnyomásával hőmérséklet szabályozó **A1** lehet szabályozni (a fényjelzés kék színben világít). A kapcsoló **A1** megnyomásával növelheti a teljesítményt a gőzegység minden megnyomással 1 fokozattal nő (3 szinten)

Ha használat közben észreveszi, hogy kisebb mennyiségű a gőz és alacsony a vízszint, szükséges lesz a vizet újratölteni (lásza a „**Vizzel való töltés**” fejezetet)!

### Megjegyzés

- Első használat után, vagy ha nem használja a készüléket néhány percre, irányítsa a gőzt egy edénybe azért, hogy a tartozékokban lévő vizet eltávolítsa! Midig irányítsa a gőzt a padlóra!
- Hosszabb működés és max. gőzintenzitás esetén lehetséges, hogy a gőz mellett forró víz is áramlik a készülékből. Ebben az esetben állítsa le a munkát és néhány perc múlva folytassa újra!
- Min. gőz intenzitással és a készülék hosszabb használatánál lehetséges, hogy a fűtőelem elkezd a gőzkibocsátó részben forogni és a gőz kimenete nem lesz egyenes. Ez a jelenség teljesen normális és nem jelent okot a készülék reklamációjára!
- Érzékeny felületek (pl. parketta, üveg, vagy textil) mopolásánál/tisztításánál állítson be alacsonyabb gőzintenzitást és csak akkor növelje, ha makacsabb foltokat szeretne eltávolítani! Mopolás közben ne használja a gőzt túl hosszú ideig, ellenkező esetben a tisztítandó felület vizes maradhat!
- Állítson be nagyobb intenzitást a kefetartozékoknál a makacs foltok/szennyeződésék tisztításánál!
- Tisztítás előtt javasoljuk a felületet (pl. **kárpit, padló**) előbb szárazon kiporszívózni!
- Az **D1** jelű gomb benyomását előre haladáskor javasoljuk, és fordítva, ha a mozgás visszafelé a test irányában történik, akkor ne eresszünk hozzá a gőz. A porszívó hátrafelé történő mozgatásakor a gőz leszívódik a padlóról. Ne tartsa benyomva az **D1** jelű gombot, mivel az folyamatos vízfelhasználást eredményezne. Az ilyen mértékű vízmennyiség felesleges, és a víztartály gyorsan kiürülne.

### Tisztítás befejezése után

- 1) Kapcsolja át a kapcsolót **A10** a 0 (KI) megnyomásával, majd a működési fényjelző kikapcsol!
- 2) Húzza ki a tápkábelt az elektromos hálózatról!
- 3) Hagyja a készüléket és a tartozékokat kihűlni!
- 4) Öntse ki a fölösleges vizet és hagyja a víztartályt **A4** kiszáradni!
- 5) Vegye le a tartozékokat/textíliákat és helyezze a készüléket biztonságos helyre!

### Tartozékok használata

Ez a készülék forró gőz segítségével nagyon hatékonyan tisztítja a különböző felületeket és anyagokat, távolítja el a szennyeződések, zsírt, stb.. Tartozékok széles skálája teszi lehetővé a fürdőszoba, WC, mosdókagyló, radiátorok, grillek, fugák, kárpitok, kerekek, stb. tisztítását.

**A kónikus fúvóka (E1)** – alap tartozék univerzális tisztításhoz; lehetővé teszi a működési tartomány növelését és adapternek szolgál a **E3–E4–E5** tartozékok csatlakozásához.

**A flexibilis hosszabbító cső (E2)** – elegendő hosszának köszönhetően ideális a nehezen elérhető helyek tisztításához. Eközben a **E1** tartozékok alap adaptere.

**A nylon kerek kefe (E3)** – kisebb felületekre való, mint pl. fugák, főzőlapok, redőnyök, stb.

**A zománcos kerek kefe (E4)** – kisebb, tartós szennyeződésekre, nagyon strapabíró kisebb felületekre (pl. fémes) használható; azonban nem ideális érzékeny felületekre.

**Fugákra való kefe (E5)** – fugák és barázdák tisztítására való.

**Tartó (E6)** – tartozékok textil rögzítéséhez.

**Textília (E7)** – kisebb felületekre való, a kemény felület, cserepezés, üveg.

**Padló szívófej (F)** – A kemény padlók, felületek porszívózására szolgál parketták tisztítására ideális, rövidszálú szőnyegek és használhatja padlóra.

**Mop (F3)** – A csíkos textil a szőnyegekre való tartozékkal használható; a másik, csíkok nélküli, a kemény padlók, parketták tisztítására ideális és használhatja padlóra.

## V. A PORTARTÁLY ÉS A SZŰRŐ ELTÁVOLÍTÁSA

### A PORTARTÁLY KIEMELÉSE

Ha a szívóteljesítmény csökkenését észleli, akkor először győződjön meg arról, hogy a portartó edény megtelt, szükség esetén ürítse azt ki. A portartó edény kivételekor Az **C** jelű ábra szerint járjon el. A szűrt szennyeződések az általános háztartási hulladékokkal együtt likvidálja (4. ábra). Egészségügyi okokból az edény kiürítését lakóterén kívül javasoljuk elvégezni. Az üres és kitisztított edényt helyezze fordított módon vissz a porszívóba.

### A BELÉPÉSI SZŰRŐ CSERÉJE

A belépési szűrő **C1/C2** kiemelésakor az jelű 1a. ábra ábra szerint járjon el. Fordított módon helyezze be az új belépési szűrőt a porszívóba.

## VI. KARBANTARTÁS

**Karbantartás előtt a készülék csatlakozókábelét húzza ki az elektromos hálózatról! Ne használjon durvaszemcsés és agresszív tisztítószeret! Ha nem fogja használni hosszabb ideig a készüléket, hagyja a tisztítót és a tartozékokat kiszáradni!**

Tartsa tisztán a készülék felületét (**törölje le a port róla stb.**), de a tisztítást mindig kihűlt készüléken végezze. A rátapadt por vagy más szennyeződés eltávolításához használjon pl. nedves szivacsot. A mopos textília moshatja kézzel tiszta vízben, de tisztításukhoz használhatja a mosógépet is (max. 40 °C)! Utána hagyja a mopot/textíliát alaposan megszáradni!

A vízszűrő **A5** védi a készüléket a vízkőlerakódás ellen. A rendszeres használatból és a víz keménységétől függően lehetséges, hogy idővel a szűrő működése nem lesz megfelelő, így szükséges az állapotát folyamatosan ellenőrizni! Ha a szűrő a zöld kékre váltanak javasoljuk, hogy cserélje ki azt egy új szűrőre (rendelési kód ETA323400070)! A szűrő élettartama függ a használatától és a víz keménységétől, de körülbelül 6-12 hónap között mozog. Ha a tápkábel koszos, törölje azt meg nedves ruhával! Kihűlt és száraz készüléket tároljon biztonságos és száraz helyen, gyerekektől és fogyatékkal élő emberektől távol! A tiszta és száraz tartozékokat tárolhatja a tokban **G**, amelyet a kábeltartó felső oldalára akaszthat (hosszabbító tartozék **C** hátsó oldalán)! Összeszerelt álló gőztisztítót függőleges pozícióban egyenes felületen tároljon, ahol a mopfej bezáródik (hallani fog egy kattantást)!

Javasoljuk, hogy időnként a víztartályt tisztítsa ki és a vízkövet távolítsa el! Öntsön bele kb. 10 g citromsavat és 200 ml vizet! Az általános használat szerint zárja be a víztartályt és kapcsolja be a készüléket! A működési hőmérséklet elérése után húzza ki a tápkábelt az elektromos hálózatról! Mozgassa a készüléket úgy, hogy a folyadék a teljes belső felületet érje! Utána hagyja a készüléket kihűlni, amíg le nem lehet a biztonsági szelepet csavarni! Majd öntse ki a folyadékot és öblítse ki a víztartályt tiszta vízzel!

A kihűlt készüléket biztonságos és száraz helyen, gyermekek és fogyatékkal élő személyek elől elzárva tárolja!

### A portartó edény

A műanyag részeket (**C, C3, C4**) öblítse le folyó víz alatt. Ismételt használatbavétel előtt hagyja mindegyik darabot alaposan megszáradni.

### Szűrő

A kilépési **C1, C2** jelű szűrőt enyhén rázza ki vagy fújja ki. Erősen szennyezett szűrőt le lehet öblíteni folyó langyos vízzel. Ezután hagyja azt alaposan megszáradni.

#### Megjegyzések

- Higiéniai szempontból azt javasoljuk, hogy minden használatbavétel után ürítse ki a tartályt és tisztítsa ki a szűrőket.
- A maximális szívóhatás mindig tiszta szűrővel és üres portartállyal érhető el.
- A portartály minden egyes kiürítése után javasoljuk a szűrő kitisztítását.
- Nagyon finom por kiszívásakor a szűrő pórusai eltömődhetnek. Ez csökkenti a levegő átáramlását és ezzel együtt csökken a szívóteljesítmény is. Ebben az esetben a szűrőt ki kell tisztítani, még akkor is, ha a tartály még nem telt meg egészen.

#### Figyelmeztetés

- A szűrő tisztításához ne használjanak agresszív mosó- vagy tisztítószeret sem pedig forró vizet.
- A szűrő nem használható mosogatógépben történő mosáshoz.

## VII. KÖRNYEZETVÉDELEM



Amennyiben a méretek lehetővé teszik, valamennyi hajszártón fel van tüntetve a csomagolóanyagok, komponensek és tartozékok gyártására szolgáló anyagok jelei, továbbá azok reciklálására vonatkozó jelzések. A terméken vagy annak kíséző dokumentációjában feltüntetett jelzések azt jelzik, hogy az elektromos és elektronikus termékeket nem szabad a kommunális hulladékokkal együtt likvidálni. A helyes likvidálás céljából adja le azokat az arra kijelölt hulladékgyűjtő helyeken, ahol azokat ingyenesen veszik át. A termékek helyes likvidálásával segíti megőrizni az értékes természeti forrásokat és segítik megelőzni azokat a potenciálisan negatív behatásokat a környezetre és az emberi egészségre, amelyek a helytelen likvidálásból erednek. További részleteket kérjen a helyi önkormányzattól vagy a legközelebbi hulladékgyűjtő helyen. Ezen hulladék anyagok helytelen likvidálása az egyes országok előírásai szerint pénzbüntetéssel is járhat. Amennyiben a készüléket véglegesen kicselejtezi, javasoljuk a csatlakozó vezeték elektromos hálózatról történő lekapcsolásakor a csatlakozóvezetékét levágni, ezzel a készülék használhatatlanná válik.

**Terjedelmesebb karbantartást vagy olyan karbantartást, ami a készülék belső részét is érinti, csak szakszerviz végezhet! Az utasítások be nem tartása a jótállási kötelezettségek megszűnését vonja maga után!**

## VIII. MŰSZAKI ADATOK

Feszültség (V)	a készülék típusának címkéjén látható
Max. teljesítmény felvétel (W)	a készülék típusának címkéjén látható
Tömeg (kg) kb.	6
A készülék érintésvédelmi osztálya	I.
Méretek kb. (h x mé x m) (mm) - gőzölő egység	165 x 120 x 255
	- összeszerelt 240 x 260 x 1180
Teljesítményfelvétel kikapcsolt állapotban	0,00 W

**A technikai specifikációk és modell szerinti esetleges tartozékok változtatásának jogát a gyártó fenntartja!**

A képek csak illusztrációk; a tartozékok és a készülék kis mértékben eltérhetnek.


**A KÉSZÜLÉKEN, ANNAK CSOMAGOLÁSÁN VAGY ÚTMUTATÓJÁBAN TALÁLHATÓ FIGYELMEZTETÉSEK ÉS SZIMBÓLUMOK:**

*HOUSEHOLD USE ONLY – Csak háztartásokon belüli használatra. DO NOT IMMERSE IN WATER OR OTHER LIQUIDS – Ne merítse vízbe vagy más folyadékba.*



*TO AVOID DANGER OF SUFFOCATION, KEEP THIS PLASTIC BAG AWAY FROM BABIES AND CHILDREN. DO NOT USE THIS BAG IN CRIBS, BEDS, CARRIAGES OR PLAYPENS. THIS BAG IS NOT A TOY. Fulladásveszély. Tartsa a PE zacskót gyermekektől elzárt helyen. A zacskó nem játékszer. Ne használja ezt a zacskót*

*bölcsőkben, kiságyakban, babakocsikban, vagy gyerek járókákban.*

Az  szimbólum FIGYELMEZTETÉST jelent.



FIGYELMEZTETÉS: FORRÓ FELÜLET

## INSTRUKCJA OBSŁUGI

Tisztelt ügyfelünk! Köszönjük, hogy termékünket választotta. A készülék használatá előtt figyelmesen olvassa el a használati útmutatót, és lehetőség szerint a jótállási jeggyel, pénztári bizonylattal, csomagolással és a csomagolás belső részeivel együtt gondosan őrizze meg.

**I. OSTRZEŻENIA DOTYCZĄCE BEZPIECZEŃSTWA**

- Wskazówki zawarte w instrukcji obsługi należy przekazać innemu użytkownikowi urządzenia.
- Sprawdź, czy dane dotyczące napięcia podane na tabliczce odpowiadają napięciu w sieci elektrycznej. Wtyczkę przewodu zasilania należy podłączyć do prawidłowo uziemionego gniazdka!
- Z urządzenia mogą korzystać osoby z ograniczonymi zdolnościami fizycznymi lub umysłowymi, a także nieposiadające wiedzy lub doświadczenia w użytkowaniu tego typu urządzeń pod warunkiem, że będą one nadzorowane lub zostaną poinstruowane na temat bezpiecznego korzystania z tego urządzenia oraz zagrożeń wiążących się z jego używaniem. Bawienie się urządzeniem jest zabronione dzieciom.
- Zabezpieczyć przed dostępem dzieci, jeśli urządzenie jest podłączone do prądu lub się chłodzi.
- Czyszczenie i konserwacja jest dzieciom zabroniona. Dzieci do lat 8 muszą trzymać się z dala od urządzenia i jego przewodu.
- Nie wolno używać urządzenia, jeśli ma uszkodzony przewód zasilający lub wtyczkę, jeśli nie działa prawidłowo, spadło na ziemię i zostało uszkodzone i wpadło do wody, ma widoczne oznaki uszkodzenia lub nieuszczelności. W takich przypadkach potrzeba zanieść urządzenie do profesjonalnego zakładu napraw w celu przetestowania jego bezpieczeństwa i prawidłowego działania.
- Jeżeli kabel zasilający urządzenia jest uszkodzony, musi być wymieniony przez producenta, przez technika serwisowego lub osobę kwalifikowaną, aby nie dopuścić tak do powstania niebezpiecznej sytuacji.
- Nigdy nie kierować strumienia pary na ludzi, części ciała, zwierzęta, rośliny lub inne urządzenia zawierające elementy elektryczne (urządzenia elektryczne, gniazda, kable i wewnętrzne przestrzenie pieców itp.) - grozi porażenie prądem. Strumień pary kierować tylko na czyszczoną powierzchnię.
- Po zakończeniu pracy i przed przystąpieniem do serwisowania urządzenie musi być odłączone od gniazda.
- Urządzenia podłączonego do gniazdka nigdy nie zostawiaj bez dozoru!



- **UWAGA - Niektóre części tego produktu mogą być bardzo gorące i spowodować oparzenia. Szczególną uwagę należy zwrócić na obecność dzieci i osób niepełnosprawnych.**
- Urządzenie pod żadnym pozorem nie wolno zanurzać w wodzie lub innych cieczach (nawet częściowo). W sytuacji kiedy urządzenie zostanie umieszczone w wodzie, nie należy go dotykać ani wyjmować z wody! W pierwszej kolejności należy odłączyć wtyczkę z gniazda zasilającego. W takiej sytuacji należy oddać urządzenie do punktu serwisowego w celu sprawdzenia jego działania i bezpieczeństwa.
- Produkt przeznaczony jest do stosowania w gospodarstwach domowych! Nie jest przeznaczone do użytku komercyjnego!
- **Urządzenie nie jest przeznaczone do użytku na zewnątrz.**
- **UWAGI** – Nie używaj urządzenia wraz z programem, włącznikiem czasowym lub jakkolwiek inną częścią, która włącza urządzenie automatycznie, ponieważ istnieje niebezpieczeństwo wybuchu pożaru w przypadku zakrycia urządzenia lub jego nieprawidłowego umieszczenia.
- Nigdy nie zanurzać produkt w wodzie ani nie myć jej pod bieżącą wodą.
- **Urządzenie nie może być używane w środowisku wilgotnym lub mokrym, w środowisku z niebezpieczeństwem pożaru lub wybuchu** (miejsca, gdzie są przechowywane chemikalia, paliwa, oleje, gazy, farby i inne substancje łatwopalne lub lotne).
- **Wtyczki nie wkładaj do gniazdk i nie wyjmuj z gniazdk mokrymi rękoma i nie ciągnij za kabel!**
- Po użyciu urządzenia należy wyjąć wtyczkę z gniazdk i urządzenie pozostawić do ostygnięcia. Przed dłuższym przechowywaniem wylać pozostałą wodę.
- **Nie wolno włączać urządzenia z pustym zbiornikiem!** Po zatrzymaniu tworzenia się pary, wewnętrzny pojemnik jest pusty i należy go uzupełnić, jak opisano poniżej.
- **Napełniaj zbiornik na wodę tylko po wyciągnięciu przewodu zasilającego z gniazdk.**
- Zbiornik na wodę napełniać tylko czystą wodą (jeśli w domu jest zbyt twarda woda, można użyć tej wody z wodą destylowaną w stosunku 1: 1, lub wodę demineralizowaną). Nie należy stosować żadnych środków chemicznych i innych płynów, takich jak **odrdzewiacze, substancje zapachowe, alkohol, różne detergenty** i tym podobne.



**UWAGA - para! Niebezpieczeństwo oparzenia!**

**Urządzenie pracuje na zasadzie tworzenia gorącej pary. Oznacza to, że nie tylko nasadki do czyszczenia, ale również oczyszczone miejsca i obiekty są bardzo gorące! Dlatego nigdy nie należy dotykać gorących powierzchni urządzenia i czyszczonych miejsc podczas użytkowania, a przed zmianą nasadek lub konserwacją potrzeba, aby ostygły.**

- Przed użyciem należy się upewnić, że wszystkie przedmioty, materiały i powierzchnie przeznaczone do czyszczenia są odporne na wysoką temperaturę pary. Na przykład powierzchnie drewniane, skóry, woskowane meble lub podłogi, lub delikatne tkaniny, takie jak jedwab lub aksamit nie należy czyścić bez uprzedniego zapoznania się z informacjami od producenta i wykonania testu na małych, mniej widocznych częściach.
- Strumienia pary również nie kierować na materiały toksyczne, kwasy, rozpuszczalniki, detergenty lub substancje agresywne. Manipulowanie i usuwanie tych i podobnych substancji musi być wykonywane jedynie zgodnie z instrukcjami producenta.
- Nie kieruj strumienia pary ani na wybuchowe proszki lub ciecze, węglowodory, otwarty płomień lub bardzo gorące przedmioty.

- Nie należy używać urządzenia do czyszczenia naczyń ciśnieniowych, pojemników wypełnionych płynami lub pojemników z nieznaną zawartością, ze względu na potencjalne ryzyko pęknięcia lub wybuchu!
- Nie czyścić zbyt długo w jednym miejscu. Może to spowodować uszkodzenie czyszczonej powierzchni / przedmiotu.
- **Uwaga!** Po zwolnieniu przycisku włączenia pary przez kilka sekund wydostaje się z dyszy mała ilość pary - niebezpieczeństwo poparzenia.
- Nie wkładać do otworów w urządzeniu lub do akcesoriów żadnych elementów - otwory nie mogą być zatkane (np. **kołtuny, kurz, włosy** itp.).
- Nigdy nie zbliżać do otworów i ruchomych części urządzenia włosów, luźnych ubrań, palców lub jakiegokolwiek części ciała.
- Strumienia roztworu czyszczącego z dyszy parowej nigdy nie kieruj w stronę ludzi, zwierząt, roślin lub urządzeń zawierających części elektryczne (np. **wewnątrz piecyków, suszarek** itp.).
- Urządzenie trzeba używać w dostatecznej odległości od źródeł ciepła (np. **piece gazowe, piece elektryczne, kuchenki** itd.).
- Nie należy korzystać z urządzenia bez prawidłowo zamocowanego i napełnionego zbiornika na wodę!
- Zmontowane urządzenie nie należy układać na nierówną powierzchnię! Urządzenie do czyszczenia parą powinno w razie potrzeby zostać położone na płaskiej powierzchni, gdzie nie może się przewrócić!
- Nie odsysać wody, cieczy lub agresywnych płynów!
- Do wejściowych i wyjściowych otworów odkurzacza nie zasuwać palców ani żadnych przedmiotów. Jeśli dojdzie do zatkania otworów części gdzie przepływa powietrze (np. wąż) odkurzacza wyłącz i usuń przyczynę.
- Odkurzacze nie jest odpowiedni do odkurzania substancji, które mogą zagrozić ludzkiemu zdrowiu.
- Przy odkurzaniu niektórych rodzajów dywanów może dojść do wytworzenia energii statycznej. Żadne wyładowanie energii statycznej nie jest niebezpieczne dla zdrowia.
- Przenosić urządzenie wyłącznie za uchwyt.
- Jeśli z urządzenia wycieka samowolnie para, trzeba go wyłączyć, odłączyć z gniazdka i pozostawić do ostygnięcia. Proszę skontaktować się z najbliższym autoryzowanym serwisem i do tej pory nie używać urządzenia.
- W przypadku nieoczekiwanej awarii w dostawie prądu, należy odłączyć urządzenie o sieci elektrycznej, wyciągając wtyczkę przewodu zasilającego z gniazdka elektrycznego.
- Urządzenie do czyszczenia parą powinno być przechowywane w temperaturze powyżej 0 °C, w razie potrzeby przed użyciem pozostawić do osiągnięcia temperatury pokojowej.
- Należy używać tylko oryginalnych części zamiennych do tego typu.
- Regularnie należy kontrolować stan kabla zasilającego urządzenia.
- Nigdy nie należy kłaść kabla zasilającego na gorących powierzchniach lub zostawiać zwisającego ze stołu lub blatu. Ciągnięcie za przewód np. przez małe dzieci może doprowadzić do przewrócenia lub spadnięcia urządzenia, a w następstwie do poważnego urazu!
- W przypadku użycia przedłużacza należy sprawdzić czy nie jest uszkodzony i czy jest zgodny z aktualnymi normami.
- Nie odkurzaj przedmiotów ostrych np. **odłamków szkła, stłuczek**, przedmiotów gorących, palnych, wybuchowych (np. **popiołu, palących się niedopałków papierosów, benzyny, rozpuszczalników a opary aerozoli**), ale ani smarów np. **tłuszczy, olejów**, środków żrących (np. **kwasów, rozpuszczalników**). Przy odkurzaniu takich przedmiotów może dojść do uszkodzenia pojemnika na kurz, jak i odkurzacza.

- Podczas odkurzania bardzo drobnego pyłu mogą zostać zablokowane pory mikrofiltrów. Ograniczy się przepustowość powietrza i siła ssania słabnie. Konieczne jest zatem w tym przypadku wyczyścić filtry pyłowe lub wymienić lub opróżnić pojemnik na odpad nawet, jeśli nie jest jeszcze pełny. Nie wolno używać odkurzacza do zbierania zanieczyszczeń wytwarzanych podczas prac budowlanych / po pracach budowlanych, takich jak **pył z płyt gipsowo – kartonowych, drobny piasek, cement, pył budowlany, części tynku** itp. Podczas przenikania tych zanieczyszczeń / materiałów budowlanych luzem/ sypkich materiałów budowlanych do agregatu, istnieje ryzyko uszkodzenia i zakończenie użytkowania. Tego rodzaju usterki nie są objęte naprawą gwarancyjną.
- Nigdy nie używaj urządzenia do innych celów niż te, do których jest przeznaczony oraz w sposób opisany w niniejszej instrukcji. Nigdy nie używaj urządzenia do żadnych innych celów.
- **UWAGA:** Istnieje ryzyko poważnego urazu w przypadku nieprawidłowego użycia urządzenia (niezgodnie z instrukcją).
- Wszystkie teksty w innych językach, a także obrazki na opakowaniu lub produkcie są przetłumaczone i wyjaśnione na końcu instrukcji.
- Producent nie odpowiada za szkody spowodowane nie poprawnym używaniem urządzenia i akcesorii (np. **porażenie prądem elektrycznym, oparzenia, pożar**) i nie udziela świadczeń gwarancyjnych w przypadku niedostosowania się do wyżej wymienionych ostrzeżeń dotyczących bezpieczeństwa.

## II. OPIS URZĄDZENIA I AKCESORII (Rys. 1a/b, 2)

### A – Urządzenie parowe

- |   |                                 |
|---|---------------------------------|
| A1 – przełącznik / regulator pary           | A6 – dysza pary                 |
| A2 – przycisk zablokowania zbiornik na wodę | A7 – uchwyt                     |
| A3 – przełącznik uwalniania pary wodnej     | A8 – zatyczka zbiornika na wodę |
| A4 – zbiornik na wodę                       | A9 – przewód zasilający         |
| A5 – filtr wodny                            | A10 – przełącznik WŁ./WYŁ.      |

### B – Nasadka przedłużająca + odkurzacz

- |   |                              |
|---|------------------------------|
| B1 – uchwyt                                 | B3 – uchwyt nawinięcia kabla |
| B2 – przycisk blokujący urządzenia parowego |                              |

### C – Zbiornik na kurz

- |                                |                                      |
|--------------------------------|--------------------------------------|
| C1 – pokrywa + filtr tekstylny | C4 – skomora ssania                  |
| C2 – wlotowy filtr             | C5 – przycisk zablokowania zbiornika |
| C3 – pokrywa komory ssącej     | C6 – uchwyt                          |

### D – Uchwyt przedłużający

- |   |                              |
|---|------------------------------|
| D1 – przełącznik uwalniania pary wodnej | D3 – uchwyt nawinięcia kabla |
| D2 – przełącznik WŁ./WYŁ.               | D4 – śruba zabezpieczająca   |

### E – Akcesoria

- |                                   |                                |
|-----------------------------------|--------------------------------|
| E1 – dysza stożkowa koncentryczna | E4 – mosiężna szczotka okrągła |
| E2 – elastyczny wąż przedłużający | E5 – szczotka na szczeliny     |
| E3 – okrągła szczotka nylonowa    | E6 – uchwyt                    |
|                                   | E7 – nakładka                  |

### F – Dysza mop / końcówka podłogowa

- |                             |                                 |
|-----------------------------|---------------------------------|
| F1 – przełącznik uwalniania | F3 – mop z materiału (nakładka) |
| F2 – uchwyt                 |                                 |

### G – Uchwyt ścienny

Akcesoria opcjonalne: A5 (ETA323400070), C2 (ETA323400110), F3 (ETA3234 00150).

### III. INSTRUKCJE DOTYCZĄCE OBSŁUGI

Usuń wszystkie materiały opakowaniowe i wyjmij urządzenie oraz akcesoria.  
Usuń wszystkie folie samoprzylepne, naklejki lub papier.

#### Mocowanie uchwyt G na ścianie

Aby zamocować uchwyt na ścianie, użyj otworów w tylnej części. Za pomocą odpowiedniego materiału łączącego zamocuj uchwyt na ścianie.

W zależności od rodzaju czyszczenia (na sucho lub na parowego), odkurzanie / czyszczenie i złożź urządzenie i odpowiednie akcesoria

#### A) PIONOWA MYJKA PAROWA (rys. 1a)

Jeśli chcesz używać urządzenia przede wszystkim do zmywania i czyszczenia podłóg, zmontuj go w następujący sposób: do nasadki przedłużającej **B** przyłącz wg rys. 1a urządzenie parowe **A**, uchwyt przedłużający **D** i dyszę do mopowania/końcówka podłogowa **F**. Podczas demontażu najpierw trzeba zwolnić mechanizmy blokujące (jednostkę parową **A** przyciskiem **B2**, dyszą do mopowania/końcówka podłogowa **F** przyciskiem **F1**) i dopiero potem rozmontuj poszczególne części nasadki przedłużającej.

Przy użyciu w ten sposób złożonego zestawu może być stosowana dysza do mopa/końcówka podłogowa **F** (odkurzanie na sucho) lub z nałożonym mopem z tkaniny **F3** (odkurzanie na mokro - przeznaczona do jednoczesnego mopowania i odkurzania delikatnych parkietów oraz podłóg twardych np.: panele, płytki, linoleum).

Odkurzacz włącza się przesuwным włącznikiem odkurzacza **D2** z włączonym wyłącznikiem głównym **A10** i wyłącznym włącznikiem puszczenia pary **D1** lub **A3**.

#### B) RĘCZNE URZĄDZENIE DO CZYSZCZENIA (rys. 1b)

Jeśli chcesz korzystać z urządzenia jako ręcznego urządzenia parowego, wyjmij jednostkę parową **A** z nasadki przedłużającej **B**, naciskając przycisk blokujący **B2**, (rys. 2).

#### Możliwości zmontowania akcesoriów

Urządzenie do czyszczenia parą może być używane w wielu wariantach montażu, stosuje się następujące zasady:

- Dyszę koncentryczną **E1** i wąż przedłużający **E2** można nałożyć tylko na dyszę parową **A6**. Obydwie nasadki używać można osobno lub dyszę koncentryczną z dołączonymi akcesoriami **E3–E7**.
- Akcesoria **E3–E7** można nałożyć na dyszę koncentryczną **E1**.

#### Sposób zmontowania akcesoriów (rys. 1b)

##### Dysza koncentryczna **E1**, wąż przedłużający **E2**

Dyszę parową **A6** nałożyć przez nasunięcie aż do oporu i zabezpieczyć (klikanie). Aby usunąć, należy postępować w sposób przeciwny, najpierw nacisnąć dźwignię blokady na danym przedłużeniu.

##### Akcesoria **E3–E7**

Na dyszę koncentryczną **E1** nałożyć przez nasunięcie aż do oporu. Zdejmowanie wykonać postępując odwrotnie.

### Ostrzeżenie

Przed użyciem należy sprawdzić, czy wszystkie części są prawidłowo zamontowane i połączone! Upewnij się, że powierzchnie przylegające i elementy uszczelniające są czyste i nieuszkodzone.

### Napełnianie wody (rys. 3)

Podczas napełniania wodą należy się upewnić, że urządzenie nie jest podłączone do gniazdka. Naciskając przycisk blokowania **A2** i wyjąc zbiornik **A4** z jednostki parowej **A**. W razie potrzeby wymiany filtra wodnego **A5** pociągnij, aby wyciągnąć go z korpusu urządzenia parowego. Wyjmij zatyczkę zbiornika na wodę **A5** (patrz na rys. 5). Zbiornik napełnić czystą, pitną wodą lub wodę demineralizowaną. Nie należy przekraczać maksymalnej ilości wody (tj. 350 ml) i zamknij otwór do wlewania. Umieścić zmontowany zbiornik z powrotem do jednostki pary **A** zasuwając aż do oporu, któremu towarzyszy charakterystyczny dźwięk (klikanie).

### Ostrzeżenie

- Nie należy korzystać z urządzenia bez prawidłowo zamontowanego filtra wodnego **A5**.
- Stalowa kulka zbiornika na wodę **A4** znajdująca się na końcu wężyka musi się swobodnie przemieszczać pod powierzchnią wody. Jeśli zostanie zablokowana, zwolnić ją przez wstrząśnięcie urządzenia.

## IV. ZASTOSOWANIE URZĄDZENIA DO CZYSZCZENIA PARĄ

Najpierw należy wybrać opcję zmontowania urządzenia i wg tego zmontować / usunąć odpowiednie części urządzenia i akcesoria. Odwinąć przewód zasilający **A9** z uchwyty nasadki przedłużającej **B3/D3** i podłączyć wtyczkę do gniazdka. Urządzenie włącza się poprzez przełącznik przełączyć **A10** do pozycji **I (WŁ.)**, co jest wskazywane przez sygnalizację świetlną działania (miga na zielona). Urządzenie jest gotowe do czyszczenia za około 15 sekund (trwale świeci zielona), gdyż urządzenie nie wymaga ogrzewania całego zbiornika wody, ale stopniowo czerpie i ogrzewa tylko małą ilość wody.

Aby włączyć parę (**nie wcześniej jednak niż po upływie 30 sekund**, trwale świeci zielona!) potrzeba nacisnąć przycisk uwolnienia pary **A3** w przypadku stosowania jako ręcznego urządzenia do czyszczenia parą lub przełącznik uwolnienia pary **D1**, kiedy jest stosowane jako stojące urządzenie do czyszczenia parowego lub przełącznik uwolnienia pary **D2**, kiedy jest stosowane jako stojące urządzenie do czyszczenia parowego z odkurzaczem (rys. 6). Wbudowana pompa zacznie czerpać wodę ze zbiornika **A4** i urządzenie zaczyna produkować gorącą parę.

Intensywności pary można regulować, naciśnięcie przełącznik regulator temperatury **A1** (sygnalizacja świetlna świeci na niebiesko). Po naciskając przełącznik **A1** będzie w sposób ciągły zwiększać intensywność gorącej pary każdorazowe naciśnięcie o jeden stopień (3 poziomy).

Jeżeli podczas użytkowania zauważysz znaczne zmniejszenie wytwarzania pary i niski poziom wody w zbiorniku, woda musi być uzupełniona (patrz „**Uzupełnianie wody**“).

### Uwaga

- Przy pierwszym użyciu lub kilkuminutowym przerwaniu czyszczenia skieruj prąd pary do zbiornika w celu usunięcia nadmiaru wody z akcesoriów (tworzy się w wyniku kondensacji pary wodnej). Podczas tworzenia par zawsze skieruj urządzenie w kierunku podłogi.
- W wyniku dłuższego działania i ustawienia max intensywności pary może tryskać z urządzenia poza parą również gorąca woda. W tym przypadku należy na chwilę przestać pracować, a po pewnym czasie kontynuować.
- Przy min. ustawieniu intensywności wytwarzania pary i długiego użytkowania urządzenia dochodzi do cyklowania elementu grzejnego w wytwornicy pary i przepływ pary z dyszy jest wówczas nierównomierny. Zjawisko to jest absolutnie normalne i nie ma powodu do reklamacji urządzenia.
- Przy mopowaniu / czyszczeniu delikatnych powierzchni (np. parkietów lub szkła i tkanin) ustaw niższą intensywność pary i zwiększaj ją tylko wtedy, gdy trzeba wyczyścić uporczywe plamy i zabrudzenia. Przy mopowaniu również nie aktywować pary zbyt długo, ponieważ powierzchnia może być zbyt mokra.
- Wyższą intensywność pary ustaw w przypadku użycia nasadek szczotkowych i na bardzo odporne plamy / zabrudzenia.
- Naciśnięcie przycisku **D1** jest zalecane podczas poruszania się do przodu, odwrotnie, gdy poruszasz się do tyłu w kierunku ciała, nie przydawaj pary. Ruchem odkurzacza do tyłu dochodzi do odkurzania pary z podłogi. Należy unikać ciągłego trzymania przycisku **D1**, jego trzymanie spowodowałoby ciągłe użycie wody. Taka ilość nie jest konieczna, a zbiornik na wodę zostanie szybko opróżniony.

### Po zakończeniu czyszczenia

- 1) Wyłącz urządzenie, przełączyc na pozycję **A10 O (WYŁ.)**, zgaśnię sygnalizacja świetlna działania.
- 2) Odłącz przewód zasilający od prądu elektrycznego.
- 3) Pozostaw urządzenia i akcesoria do ostygnięcia.
- 4) Wylej nadmiar wody i pozostaw zbiornik na wodę **A4** do wyschnięcia.
- 5) Zdejmij akcesoria/akcesoria z materiału i przygotuj urządzenie do przechowywania.

### Przykłady użycia akcesoriów

To urządzenie za pomocą gorącej pary bardzo skutecznie zdezynfekuje różne powierzchnie i materiały, usuwa brud i rozpuszcza tłuszcz, wyciera zanieczyszczenia i tym podobne. Szeroka gama akcesoriów umożliwi czyszczenie podłóg, dywanów, łazienek, umywalk, toalet, grzejników, grillów, szczelin, okien, luster, tapicerki, wnętrz i kół samochodów itd.

**Dysza stożkowa koncentracyjna (E1)** – podstawowa nasadka do czyszczenia uniwersalnego; pozwala na częściowe przedłużenie zasięgu, a także służy jako podstawowy adapter do przyłączenia akcesoriów **E3–E4–E5**.

**Elastyczny wąż przedłużający (E2)** – dzięki wystarczającej długości i dużej elastyczności nadaje się do czyszczenia trudno dostępnych miejsc, a także służy jako podstawowy adapter do przyłączenia akcesoriów **E1**.

**Nylonowa okrągła szczotka (E3)** – do czyszczenia zanieczyszczeń z niewielkich powierzchni, takich jak szczeliny przy wannach/prysznicach, płyty grzewcze, żaluzji, szczelin między płytkami itp.

**Mosiężna okrągła szczotka (E4)** – do czyszczenia bardzo uporczywych zabrudzeń z małych i oddolnych powierzchni (np. metalowych); nie nadaje się do czyszczenia delikatnych powierzchni.

**Szczotka do szczelin (E5)** – skutecznego czyszczenia różnych szczelin i rowków.

**Uchwyt (E6)** – wyposażenie do mocowania tekstyliów.

**Nakładka (E7)** – do czyszczenia zanieczyszczeń z niewielkich twardych powierzchni, szkło.

**Końcówka podłogowa (F)** – Przeznaczona jest do odkurzania gładkich/twardych podłóg, parkietów, niskiego włosy dywanów i może być stosowany do płytek.

**Mop z materiału (F3)** – Mop z materiału w paski jest bardziej odpowiedni w połączeniu z nasadką na dywan; nadaje się do czyszczenia twardych podłóg, parkietów i może być stosowany do płytek.

## V. WYJĘCIE POJEMNIKA NA KURZ I FILTRÓW

### WYJĘCIE POJEMNIKA NA KURZ

Jeśli zauważysz zmniejszenie mocy ssania, upewnij się, że pojemnik nie jest pełen kurzu i opróżnij w razie potrzeby. Przy wyjęciu pojemnika na kurz **C** postępuj wg rys. 4. Odkurzone zabrudzenia usuń z odpadami z gospodarstwa domowego. Ze względów higienicznych zaleca się opróżnić pojemnik na zewnątrz. Pusty i wyczyszczony pojemnik włożyć powrotem do odkurzacza.

### WYMIANA FILTRÓW WLOTOWEGO

Podczas wyjmowania filtrów **C1/C2** wlotowego postępuj wg rys. 1a. W odwrotnej kolejności włoż nowy filtr wlotowy do odkurzacza.

## VI. KONSERWACJA

**Przed każdą konserwacją urządzenie należy wyłączyć, odłączyć od sieci wyciągając wtyczkę kabla zasilającego z gniazdka i pozostawić do ostygnięcia! Jeśli urządzenie nie jest używane przez dłuższy czas, potrzeba go pozostawić do wyschnięcia, w tym akcesoria. Nie stosuj żrących i agresywnych środków czyszczących!**

Należy wykonywać tylko konserwację powierzchni (**wytrzyj kurz itp.**). Do usuwania kurzu i innych zanieczyszczeń należy użyć miękkiej, wilgotnej ściereczki. Mop można prać ręcznie w czystej wodzie, można też korzystać z pralki (max. 40 °C). Następnie pozostawić mop / tkaninę do idealnego wyschnięcia.

Filtr wodny **A5** chroni przed osadzaniem się kamienia wodnego. W zależności od częstotliwości użytkowania i twardości wody, filtr zatka się po pewnym czasie i zmniejsza się jego skuteczność. Dlatego, jego stan należy kontrolować regularnie. Gdy wypełnienie zacznie zmieniać kolor z zielone na niebieski wskazane jest, aby wymienić go na nowe (kod zamówienia ETA323400070). Trwałość jednego filtra w zależności od sposobu użytkowania i twardości wody wynosi około 6-12 miesięcy.

Jeżeli przewód zasilający zostanie zanieczyszczony, należy przetrzeć go wilgotną ściereczką.

Chłodne i suche urządzenie łącznie z akcesoriami przechowywać w bezpiecznym, suchym miejscu niedostępnym dla dzieci i osób nieodpowiedzialnych. Złożone urządzenie stojące do czyszczenia parą może być składowane w pionowej pozycji na płaskiej powierzchni, gdy dojdzie do zablokowania dyszy mopowania (słychać kliknięcie) lub urządzenie może być zawieszona na uchwyt ścienny **G**.

### Pojemnik na kurz

Części z tworzywa sztucznego (**C**, **C3**, **C4**) służyć pod bieżącą wodą. Wszystkie części należy pozostawić przez pewien czas, aby dokładnie wyschły przed ponownym użyciem.

### Filtry

Filtry **C1**, **C2** delikatnie wyklep lub przedmuchać. Jeśli zanieczyszczenie jest silnie filtry można służyć pod bieżącą letnią wodą. Następnie pozostaw do całkowitego wyschnięcia.

#### Uwagi

- Z punktu widzenia higienicznego zalecamy opróżnianie pojemnika i czyszczenie filtrów po każdym użyciu.
- Maksymalny efekt ssania będzie zawsze osiągnięty przy użyciu czystego filtra i pustego pojemnika na kurz.
- Po każdym opróżnieniu pojemnika na kurz zalecamy wyczyszczenie filtrów.
- Podczas odkurzania bardzo drobnego pyłu pory filtra mogą zostać zatkane. Zmniejszy to przepływ powietrza i zmniejsza się siła ssania. Dlatego należy w tym przypadku wyczyścić filtr, nawet jeśli pojemnik nie jest pełny.

#### Ostrzeżenie

- Do czyszczenia filtra i nie należy używać agresywnych środków piorących, detergentów ani gorącej wody.
- Filtry nie jest przeznaczony do mycia w zmywarce.

## VII. EKOLOGIA



Jeżeli rozmiary na to pozwalają, na wszystkich częściach użytych do opakowania, komponentach i akcesoriach są wydrukowane znaki (skrót) materiałów które zostały użyte w produkcji, oraz ich recykleria. Przedstawione symbole na produkcie lub w dokumentacji przewodniej znaczą, że zastosowane produkty elektryczne lub elektroniczne nie mogą być likwidowane wraz z odpadem komunalnym. W celu odpowiedniej likwidacji należy je oddać na miejsca, które są do tego celu dostosowane i gdzie będą przyjęte nieodpłatnie. Odpowiednia likwidacja tego produktu pomoże zachować cenne źródła naturalne. W ten sposób prewencyjnie pomagasz chronić środowisko naturalne i ludzkie zdrowie. Więcej szczegółowych informacji znajdziesz w miejscowym urzędzie lub w najbliższym miejscu zbioru odpadów. Zgodnie z przepisami, za nieodpowiednią likwidację tego rodzaju odpadu, może zostać udzielona kara. Jeżeli urządzenie ma być definitywnie wycofane z eksploatacji, zalecamy po odłączeniu przewodu zasilającego od sieci elektrycznej, przewód odciąć, urządzenie będzie nieużyteczne.

**Konserwację szerszego charakteru lub naprawę, gdzie zachodzi potrzeba interwencji do wewnętrznych części urządzenia, musi wykonać specjalistyczny serwis! Nie dostosowaniem się do zaleceń producenta zanika prawo na naprawę w ramach gwarancji!**



## VIII. DANE TECHNICZNE

Napięcie (V)	podano na tabliczce znamionowej urządzenia	
Moc max. (W)	podano na tabliczce znamionowej urządzenia	
Waga (kg) ok.	6	
Klasa izolacyjna	I.	
Wymiary ok. (dł. x gł.x wys.) (mm) - urządzenie do czyszczenia parą		165 x 120 x 255
	- zmontowane	240 x 260 x 1180
Pobór mocy gdy sprzęt jest wyłączony wynosi		0,00 W

**Zmiana specyfikacji technicznych i akcesoriów w zależności od modelu produktu jest zastrzeżona przez producenta.**

Ilustracje są tylko poglądowe, załączone akcesoria i urządzenie mogą się różnić.

### OSTRZEŻENIA I SYMBOLE UŻYTE NA URZĄDZENIACH, OPAKOWANIACH LUB W INSTRUKCJI:


*HOUSEHOLD USE ONLY – Tylko do zastosowania w gospodarstwie domowym.*

*DO NOT IMMERSE IN WATER OR OTHER LIQUIDS – Nie zanurzać do wody lub innych cieczy.*



*TO AVOID DANGER OF SUFFOCATION, KEEP THIS PLASTIC BAG AWAY FROM BABIES AND CHILDREN. DO NOT USE THIS BAG IN CRIBS, BEDS, CARRIAGES OR PLAYPENS. THIS BAG IS NOT A TOY. Niebezpieczeństwo uduszenia. Tego worka nie należy*

*używać w kołyskach, łóżeczkach, wózkach lub kojcach dziecięcych. Torebkę z PE położyć w miejscu będącym poza zasięgiem dzieci. Torebka nie służy do zabawy!*

Symbol  oznacza OSTRZEŻENIE.



OSTRZEŻENIA: GORAĆCE POWIERZCHNIA

**eta 3234**

## BEDIENUNGSANLEITUNG

Sehr geehrter Kunde, wir danken Ihnen für den Kauf unseres Produkts. Bitte lesen Sie vor Inbetriebnahme dieses Geräts sehr aufmerksam die Bedienungsanleitung und bewahren Sie diese Anleitung gemeinsam mit dem Garantieschein, dem Kassenbeleg und nach Möglichkeit auch mit der Verpackung und dem inneren Inhalt der Verpackung gut auf.

**I. SICHERHEITSHINWEISE**

- Betrachten Sie die Instruktionen der Anleitung als Bestandteil des Geräts und geben Sie sie jedweddem weiteren Benutzer des Geräts weiter.
- Überprüfen Sie, ob die Angabe auf dem Typenschild der Spannung in Ihrer elektrischen Steckdose entspricht. Der Stecker der Anschlussleitung ist nur an die Steckdose der el. Installation anzuschließen, die den jeweiligen Normen entspricht.
- Dieses Gerät kann von Menschen mit verminderten körperlichen, sensorischen oder geistigen Fähigkeiten oder mit Mangel an Erfahrung und Wissen bedient werden, sofern sie während der Gerätebenutzung beaufsichtigt werden oder unterwiesen wurden, wie das Gerät in einer sicheren Weise zu nutzen ist und wenn sie die möglichen Gefahren verstehen. Kinder dürfen nicht mit dem Gerät spielen.
- Von den Kindern fernhalten, wenn das Gerät unter Spannung ist oder abgekühlt wird.
- Die Reinigung und Wartung des Gerätes dürfen von Kindern nicht durchgeführt werden. Kinder unter 8 Jahre vom Gerät und seiner Anschlussleitung fernhalten.
- Das Gerät nie benutzen, wenn es die beschädigte Anschlussleitung oder Stecker aufweist, wenn es nicht richtig arbeitet, auf den Boden gefallen ist und beschädigt ist, ins Wasser gefallen ist, sichtbare Zeichen der Beschädigung aufweist oder undicht ist. In solchen Fällen ist das Gerät in einen Fachservice zur Überprüfung seiner Sicherheit und der richtigen Funktion zu holen.
- Wenn die Anschlussleitung dieses Gerätes beschädigt ist, muss sie durch den Hersteller, seinen Servicetechniker oder ähnlich qualifizierte Person ersetzt werden, um Entstehung einer gefährlichen Situation zu vermeiden.
- Richten Sie den Dampfstrahl nie auf Personen, Tiere, Pflanzen oder irgendwelche Geräte, die elektrische Teile enthalten (elektrische Geräte, Steckdosen, Kabel oder innere Ofenräume usw.) - es droht Unfall durch Stromschlag. Richten Sie den Dampfstrahl nur auf die zu reinigende Oberfläche.

- Nach dem Gebrauch und vor der Instandhaltung ist das Gerät vom el. Netz durch Ausziehen des Steckers aus der Steckdose zu trennen.
- Das an die Steckdose angeschlossene Gerät nie unbeaufsichtigt lassen!
- **VORSICHT** – Manche Teile dieses Gerätes können sehr heiß werden und Verbrennung verursachen. Besondere Aufmerksamkeit ist den Kindern und Körperbehinderten zu widmen.
- Das jeweilige Gerät ist nur zum Haushaltsgebrauch bestimmt! Es ist nicht zum kommerziellen Gebrauch bestimmt!
- Tauchen Sie das Gerät nie ins Wasser oder andere Flüssigkeiten (sowie teilweise) ein! Wenn das Gerät trotzdem ins Wasser fällt, ist dieses nicht herauszuziehen! Zuerst ist der Stecker der Anschlussleitung von der el. Steckdose zu trennen und erst dann ist das Gerät herauszunehmen. In solchen Fällen holen Sie das Gerät in einen Fachservice zur Überprüfung seiner Sicherheit und der richtigen Funktion.
- Dieses Gerät ist nicht zur Außenbenutzung bestimmt.
- **VORSICHT** – Das Gerät ist nicht für Tätigkeit mittels eines Außenzeitschalters, Fernbedienung oder eines anderen Teiles bestimmt, der das Gerät automatisch schaltet, denn es besteht die Gefahr der Feuerentstehung, wenn das Gerät im Zeitpunkt der Inbetriebsetzung des Gerätes abgedeckt oder unrichtig installiert wäre.
- Manipulieren Sie nicht mit dem Gerät mit nassen Händen.
- Schieben Sie den Stecker der Anschlussleitung nicht in die el. Steckdose hinein sowie ziehen Sie den Stecker nie mit nassen Händen und durch Ziehen der Anschlussleitung heraus!
- Das Gerät darf nicht in einer feuchten oder nassen Umgebung und in einer Umgebung mit Brand- oder Explosionsgefahr benutzt werden (Räume, wo Chemikalien, Brennstoffe, Öle, Gase, Farben und weitere brennbare, bzw. flüchtige Stoffe gelagert werden).
- Nach dem Gebrauch ist das Gerät vom el. Netz zu trennen und lassen Sie es abkühlen. Vor einer längeren Lagerung ist das restliche Wasser auszugießen.
- Schließen Sie das Gerät nie ans el. Netz mit leerem Behälter an! Wenn die Dampfbildung aufhört, ist der innere Behälter leer und dieser ist laut der angeführten Beschreibung nachzufüllen.
- Den Wasserbehälter füllen Sie ausschließlich nach dem Herausziehen der Anschlussleitung aus der el. Steckdose ein.
- Den Wasserbehälter ist nur mit klarem Wasser zu füllen (wenn Sie zu Hause zu hartes Wasser haben, können Sie dieses Wasser mit destilliertem Wasser im Verhältnis von 1:1, oder demineralisiertes Wasser benutzen). Benutzen Sie keine chemischen Zubereitungen sowie andere Flüssigkeiten, wie Entrostungsmittel, aromatische Stoffe, Alkohol, diverse Reinigungsmittel usw.



### **VORSICHT - Dampf! Verbrühungsgefahr!**

**Dieses Gerät arbeitet auf Prinzip der Bildung des heißen Dampfes. Das bedeutet, dass nicht nur die Reinigungsaufsätze, sondern auch die zu reinigenden Stellen und Gegenstände heiß sind! Berühren Sie deshalb NIE die heißen Oberflächen des Gerätes und der zu reinigenden Stellen während des Gebrauchs und vor dem Austausch der Aufsätze oder Instandhaltung lassen Sie diese zuerst abkühlen.**

- Richten Sie nicht den Dampfstrahl auf explosivfähiges Pulver oder Flüssigkeiten, Kohlenwasserstoffe, offenes Feuer sowie extrem heiße Gegenstände.

- Vor dem Gebrauch vergewissern Sie sich, ob alle zu reinigenden Gegenstände, Oberflächen und Stoffe gegen Wirkung der hohen Dampftemperatur beständig sind. Z.B. Holzoberflächen, Leder, mit Wachs behandelte Möbel oder Fußböden oder feine Stoffe, wie z.B. Seide oder Samt sind nicht ohne vorheriges Vertrautmachen mit den Verpackungsinformationen vom Hersteller und Testdurchführung auf einer kleinen, sichtbaren Probestelle zu reinigen.
- Richten Sie nicht den Dampfstrahl auf toxische Stoffe, Säuren, Lösemittel, Reinigungsmittel sowie aggressive Stoffe. Die Handhabung sowie Beseitigung von diesen und ihnen ähnlichen Stoffen sind nur im Einklang mit den Angaben der Hersteller von diesen Stoffen durchzuführen.
- Das Gerät benutzen Sie nicht zur Reinigung der Druckbehälter, der mit Flüssigkeiten gefüllten Behälter sowie der Behälter mit einem unbekanntem Inhalt, denn es droht ein potentielles Risiko von ihrem Durchreißen oder Explosion!
- Reinigen Sie nicht eine Stelle zu lange. Es kann zur Beschädigung von so zu reinigender Oberfläche/Gegenstand kommen.
- Vorsicht! Nach dem Loslassen der Taste zum Dampfaustritt tritt aus der Düse noch ein paar Sekunden eine kleine Dampfmenge aus – es droht Verbrühungsgefahr.
- Stecken Sie in die Öffnungen des Gerätes oder des Zubehörs keine Gegenstände ein - die Öffnungen dürfen nicht verstopft werden (z.B. Ballen, Staub, Haare usw.).
- Haare, freies Kleis, Finger sowie andere Körperteile von den Öffnungen und beweglichen Teilen des Gerätes fernhalten.
- Richten Sie nie den Dampfstrahl aus der Dampf Düse gegen Personen, Tiere, Pflanzen oder Einrichtung, die elektrische Teile enthält (z.B. im Ofen, Backröhre, Grill, Trockner usw.).
- Verwenden Sie das Gerät in einem ausreichenden Abstand von den Wärmequellen (z.B. Ofen, el./ Gasherd, Kocher usw.).
- Verwenden Sie das Gerät nie ohne ordnungsgemäß befestigten und gefüllten Wasserbehälter!
- Das montierte Gerät legen Sie nie auf eine unebene Oberfläche! Der Dampfreiniger muss im Bedarfsfalle auf einer ebenen Oberfläche gestellt werden, wo sein Umkippen nicht droht!
- Das Gerät nur am Handgriff tragen.
- Falls aus dem Gerät der Dampf unbeabsichtigt austritt, ist dieses auszuschalten und von Stromversorgung zu trennen und genügend abzukühlen. Benutzen Sie das Gerät nicht weiter und wenden Sie sich, bitte, an nächsten autorisierten Service.
- Im Falle einer unerwarteten Unterbrechung der Stromversorgung ist das Gerät vom el. Netz durch Ausziehen des Steckers aus der el. Steckdose zu trennen.
- Der Dampfreiniger ist bei der Temperatur höher als 0 °C zu lagern, bzw. vor dem Gebrauch ist dieser auf Raumtemperatur zu akklimatisieren.
- Der Staubsauger ist nicht zum Saugen der Stoffe geeignet, die menschliche Gesundheit beschädigen können.
- Saugen Sie nicht Wasser, Flüssigkeiten sowie aggressive Flüssigkeiten! Beim Durchdringen der Feuchtigkeit in Aggregat entsteht Gefahr seiner Beschädigung und Außerbetriebsetzung. Auf diese Mangelart bezieht sich nicht der Anspruch auf eine Garantiereparatur.
- Beim Saugen von manchen Teppicharten kann es zum Hervorrufen der statischen Elektrizität kommen. Diese Aufladung der statischen Energie ist nicht gesundheitsgefährlich.
- In die Eintritts- sowie Austrittsöffnungen des Staubsaugers stecken Sie nicht Finger sowie andere Gegenstände hinein. Falls es zum Verstopfen der Öffnungen/Teile zum Luftdurchgang kommt, ist der Staubsauger auszuschalten und die Ursache der Verstopfung ist vollkommen zu beseitigen.
- Saugen Sie nie ohne richtig angelegtes Filtrationssystem sowie Mikrofilter.

- Saugen Sie nicht die scharfen Gegenstände (z.B. Glas, Scherben), heiße, brennbare, explosionsfähige Gegenstände (z.B. Asche, brennende Zigarettenrückstände, Benzin, Verdünnungsmittel und Aerosoldämpfe), sowie Schmiermittel (z.B. Fette, Öle), ätzende Mittel (z.B. Säuren, Lösungsmittel). Mit dem Saugen von diesen Gegenständen kann es zur Beschädigung der Filter, bzw. des Staubsaugers kommen.
- Beim Saugen von sehr feinem Staub können sich die Filterporen verstopfen. Dadurch erniedrigt sich die Luftdurchgängigkeit und die Saugleistung wird schwächer. Deshalb sind die Filter in solchem Falle zu reinigen, obwohl der Behälter noch nicht voll ist. Der Staubsauger zum Saugen vom Schmutz nicht benutzen, der bei/nach Bauleistungen entsteht, wie z.B. Gipskartonstaub, Feinsand, Zement, Baustaub, Putzteile usw. Bei der Durchdringung von diesem Schmutz / lockeren Baustoffen / lockeren Baumaterialien in Aggregat entsteht Gefahr seiner Beschädigung und Außerbetriebsetzung. Auf diese Mangelart bezieht sich nicht ein Garantiereparaturanspruch.
- Das Gerät darf nicht in einer feuchten oder nassen Umgebung und in einer Umgebung mit Brand- oder Explosionsgefahr benutzt werden (Räume, wo Chemikalien, Brennstoffe, Öle, Gase, Farben und weitere brennbare, bzw. flüchtige Stoffe gelagert werden).
- Überprüfen Sie regelmäßig den Stand der Anschlussleitung des Gerätes.
- Legen Sie die Anschlussleitung nie auf heiße Oberflächen sowie lassen Sie sie nicht über die Kante des Tisches oder der Arbeitsplatte hängen. Durch Ziehen oder Streifen, z.B. seitens der Kinder kann es zum Umstürzen oder Herunterziehen des Gerätes und zur nachfolgenden ernststen Verletzung kommen!
- Im berechtigten Bedarfsfalle der Verwendung eines Verlängerungskabels darf dieses nicht beschädigt sein und muss den geltenden Normen entsprechen.
- Benutzen Sie nur die für diesen Gerätetyp bestimmten Originalteile.
- Dieses Gerät sowie sein Zubehör nur bestimmungsgemäß benutzen. Das Gerät nie zu einem anderen Zweck benutzen.
- WARNUNG: Bei einer nicht bestimmungsgemäßen Benutzung des Gerätes besteht Verletzungsgefahr.
- Eventuelle Texte in der Fremdsprache und auf der Verpackung oder dem Produkt angeführte Abbildungen sind am Ende dieser Sprachversion übersetzt und erklärt.
- Der Hersteller haftet nicht für die durch einen nicht bestimmungsgemäßen Umgang mit Gerät und Zubehör verursachten Schäden (z.B. Unfall durch el. Strom, Verbrennung, Feuer) und haftet auch nicht aus der Garantie für das Gerät im Falle der Nichteinhaltung der oben genannten Sicherheitshinweise.

## II. BESCHREIBUNG DES GERÄTES UND DES ZUBEHÖRS (Abb. 1a/b,2)

### A – Dampfeinheit

- |  |                                  |
|--|----------------------------------|
| A1 – Schalter / Dampfregler                | A6 – Dampfdüse                   |
| A2 – Arretationstasten des Wasserbehälters | A7 – Handgriff                   |
| A3 – Schalter für Dampfaustritt            | A8 – Stöpsel des Wasserbehälters |
| A4 – Wasserbehälter                        | A9 – Anschlussleitung            |
| A5 – Wasserfilter                          | A10 – Schalter O/I               |

### B – Verlängerungsaufsatz + Staubsauger

- |  |                  |
|--|------------------|
| B1 – Handgriff                         | B3 – Kabelhalter |
| B2 – Arretationstaste der Dampfeinheit |                  |

### C – Staubbehälter

- |                            |                                    |
|----------------------------|------------------------------------|
| C1 – Deckel + Textilfilter | C4 – Saugkammer                    |
| C2 – Schaumfilter          | C5 – Tasten für Behälterarretation |
| C3 – Deckel der Saugkammer | C6 – kippbarer Griff               |

**D – Verlängerungshandgriff**

- D1 – Schalter für Dampfaustritt
- D2 – Schalter des Staubsaugers

- D3 – Kabelhalter
- D4 – Sicherungsschraube

**E – Zubehör**

- E1 – konische Konzentrationsdüse
- E2 – flexibler Verlängerungsschlauch
- E3 – Rundnylonbürste

- E4 – Messingrundbürste
- E5 – Spaltbürste
- E6 – Halter der Textilie
- E7 – Textilie (Überzug)

**F – Mopp- / Fußbodendüse**

- F1 – Arretationstaste der Düse
- F2 – Halter der Mopp-Textilie

- F3 – Mopp-Textilie (Überzug)

**G – Wandhalter**

Das jeweilige Zubehör ist als Ersatzteil unter Bestellnr. erhältlich: **A5** (ETA323400070), **C2** (ETA323400110), **F3** (ETA323400150).

**III. VORBEREITUNG ZUR BEDIENUNG**

Beseitigen Sie sämtliches Verpackungsmaterial und nehmen Sie das Gerät auch mit Zubehör heraus. Beseitigen Sie alle eventuellen Adhäsionsfolien, Etiketten oder Papier.

**Aufnahme des Halters G**

Zur Aufnahme des Halters dienen die Öffnungen in seinem hinteren Teil. Mit Hilfe eines geeigneten Verbindungsmaterials befestigen Sie den Halter an die Wand. Bauen Sie das Gerät und das entsprechende Zubehör laut der von Ihnen gewählten Reinigungstätigkeit (trocken oder Dampf) Saugen / Reinigung zusammen.

**A) STABDAMPFREINIGER MIT STAUBSAUGER (Abb.1a)**

Wenn Sie das Gerät vor allem zum Moppen und Reinigung von Fußböden benutzen wollen, bauen Sie es wie folgt zusammen: Schließen Sie an den Verlängerungsaufsatz **B** laut Abb. 1a Dampfeinheit **A**, Verlängerungshandgriff **D** und Mopp-/Fußbodendüse **F** an. Bei der Demontage lösen Sie zuerst die Arretationsvorrichtungen (Dampfeinheit **A** mit der Taste **B2**, Mopp-Düse **F** mit der Taste **F1**) und erst dann demontieren Sie einzelne Teile des Verlängerungsaufsatzes. Beim Gebrauch in diesem Zustand kann man die Mopp-/Fußbodendüse **F** selbständig (zum Saugen vom Trockenschmutz vom Fußboden) oder mit der eingesetzten Mopp-Textilie **F3** mit der Dampfreinigung einsetzen, die zum gleichzeitigen Saugen und Moppen von Parketten und weiteren Hartfußböden bestimmt ist (z.B. Schwimmböden, Pflaster, Linoleum usw.). Der Staubsauger wird durch den Schiebeschalter **D2** mit eingeschaltetem Hauptschalter **A10** und mit ausgeschaltetem Dampffreigabeschalter **D1** bzw. **A3** eingeschaltet.

**B) HANDDAMPFREINIGER (Abb.1b)**

Wenn Sie das Gerät als Handdampfreiniger benutzen wollen, demontieren Sie die Dampfeinheit **A** vom Verlängerungsaufsatz **B** durch Drücken der Arretationstaste **C2**, (Abb. 2).

**Möglichkeiten der Zubehörmontage**

Den Dampfreiniger kann man in vielen Varianten benutzen, wobei es gilt:

- Konzentrationsdüse **E1** sowie Verlängerungsschlauch **E2** kann man nur auf die Dampfdüse **A6** aufsetzen (hörbares Klicken). Beide Aufsätze kann man entweder selbständig oder mit der Konzentrationsdüse mit dem eingesetzten Zubehör **E3–E7** benutzen.
- Das Zubehör **E3–E7** kann man auf die Konzentrationsdüse **E1** aufsetzen.

### Montageweise des Zubehörs (Abb.1b)

#### Konzentrationsdüse E1, Verlängerungsschlauch E2

Diese setzen Sie auf die Dampfdüse A6 durch bloßes Aufschieben bis zum Anschlag und Sicherung (hörbares Klicken) ein. Zur Entnahme verfahren Sie in umgekehrter Weise, wobei zuerst der Sicherungshebel der Arretierung auf dem jeweiligen Aufsatz zu drücken ist.

#### Zubehör E3–E7

Diese setzen Sie auf die Konzentrationsdüse E1 durch Aufschieben bis zum Anschlag ein. Die Entnahme erfolgt in umgekehrter Weise.

#### Vorsicht

Vor dem Gerätegebrauch kontrollieren Sie alle Teile, ob diese richtig verbunden und montiert sind! Achten Sie darauf, dass die Sitzflächen und Dichtungselemente sauber und nicht beschädigt sind.

### Wassereinfüllung (Abb. 3)

Bei der Wasserfüllung vergewissern Sie sich, dass das Gerät ans el. Netz nicht angeschlossen ist. Drücken Sie die Arretierungstasten A2, den Behälter A4 nehmen Sie durch nachfolgendes Hinausschieben aus der Dampfeinheit A ab. Im Bedarfsfalle (Austausch) des Wasserfilters A5 nehmen Sie diesen durch Ziehen aus dem Körper des Dampfreinigers (Abb. 5) aus. Aus dem Behälter demontieren Sie den Stöpsel des Wasserbehälters A8. Füllen Sie den Behälter mit klarem Trinkwasser / destilliertem Wasser ein. Überschreiten Sie dabei nicht die zulässige Maximalwassermenge (d.h. ca. 350 ml).

#### Vorsicht

- Benutzen Sie das Gerät nicht ohne ordnungsgemäß befestigten Wasserfilter A5.
- Die auf dem Ende des Schlauches platzierte Stahlkugel des Wasserbehälters A4 muss sich immer frei unter dem Wasserspiegel bewegen. Falls sich diese verklemmt, ist diese durch Schütteln des Reinigers zu lösen.

## IV. GEBRAUCH DES DAMPFREINIGERS

Wählen Sie zuerst die Variante des Zusammenbauens des Gerätes und montieren/ demontieren Sie danach die jeweiligen Teile des Gerätes und des Zubehörs. Wickeln Sie die Anschlussleitung A9 vom Halter des Verlängerungsaufsatzes B3, Handgriffs D3 ab und schließen Sie ihren Stecker ans el. Netz an. Das Gerät schalten Sie durch Umschalten des Schalters A10 in die Lage I (EINGESCHALTET) ein, was durch Aufleuchten der Betriebslichtsignalisation indiziert wird (es blinkt grüne Kontrolllampe). Das Gerät wird zur Reinigung in ca. 15 Sekunden bereit (es leuchtet dauerhaft die grüne Kontrolllampe), denn das Gerät muss nicht den ganzen Wasserbehälter erwärmen, sondern es pumpt und erwärmt kontinuierlich nur eine kleine Wassermenge. Zur Dampfaktivierung (**zuerst jedoch erst nach 30 Sekunden** (es leuchtet dauerhaft die grüne Kontrolllampe!)) sind der Schalter zum Dampfaustritt A3 im Falle der Verwendung als Handdampfreiniger oder der Schalter zum Dampfaustritt D1 bei der Benutzung als Stabdampfreiniger oder der Schalter D2 im Falle der Benutzung des Stabdampfreinigers mit dem Staubsauger (Abb. 6) zu drücken. Die eingebaute Pumpe beginnt langsam das Wasser aus dem Behälter A4 zu pumpen und das Gerät fängt mit der Entwicklung vom heißen Dampf an. Die Dampfintensität kann man durch Drücken des Schalters Reglers der Dampfgler A1 regeln (Lichtsignalisation leuchtet blau unter dem jeweiligen Symbol). Jederzeit während des Betriebes kann man die Leistung des Dampfreinigers durch jedes Drücken um eine Stufe ändern (3 Stufen). Sobald Sie während des Gebrauchs eine erhebliche Abnahme der Dampfproduktion und niedrigen Wasserspiegel im Wasserbehälter sehen, ist dieses wieder einzufüllen (siehe „Wassereinfüllung“).

### Anmerkung

- Beim ersten Gebrauch oder nach einer längeren Unterbrechung der Reinigung (einige Minuten) richten Sie den Dampfstrom in einen geeigneten Behälter, damit das überflüssige Wasser aus dem Zubehör beseitigt wird (entsteht durch Dampfkondensation). Bei der Dampfanwendung richten Sie den Strahl immer auf den Fußboden.
- Bei einem längeren Betrieb und der eingestellten maximalen Dampfintensität kann aus dem Gerät neben dem Dampf auch heißes Wasser austreten. In solchem Falle unterbrechen Sie die Arbeit und nach einer Weile setzen Sie in der Arbeit fort.
- Bei einer minimalen Einstellung der Intensität der Dampfentwicklung und einem längeren Gebrauch des Reinigers kommt es dazu, dass der Heizkörper in dem Dampfentwickler zu zyklen beginnt und der Dampfstrom aus der Düse dann ungleichmäßig ist. Diese Erscheinung ist ganz normal und stellt keinen Grund zur Gerätereklamation dar.
- Beim Moppen/Reinigung der empfindlichen Oberflächen (z.B. Parketten oder Glas und Textil) stellen Sie eine niedrigere Dampfintensität ein und erhöhen Sie es nur dann, wenn Sie standfeste Flecken und Schmutz reinigen wollen. Beim Moppen aktivieren Sie zugleich nicht den Dampf für eine zu lange Zeit, denn die zu moppende Oberfläche könnte zu viel nass werden.
- Beim Moppen/Reinigung der empfindlichen Oberflächen (z.B. Parketten oder Glas und Textil) stellen Sie eine niedrigere Dampfintensität ein und erhöhen Sie es nur dann, wenn Sie standfeste Flecken und Schmutz reinigen wollen. Beim Moppen aktivieren Sie zugleich nicht den Dampf für eine zu lange Zeit, denn die zu moppende Oberfläche könnte zu viel nass werden.
- Eine höhere Dampfintensität stellen Sie im Falle der Benutzung der Bürstenaufsätze und für feste Flecken/Schmutz ein.
- Vor dem Reinigen empfehlen wir, die Oberfläche (z.B. Polsterung, Fußböden) zuerst trocken zu saugen.
- Das Drücken der Taste **D1** empfehlen wir bei der Bewegung nach vorne, im Gegenteil dazu bei einer umgekehrten Bewegung nach hinten zum Körper geben Sie den Dampf nicht zu. Mit der Bewegung des Staubsaugers nach hinten kommt es zum Dampfsaugen vom Fußboden. Vermeiden Sie, bitte, dauerhaftes Drücken der Taste **D1**, was eine kontinuierliche Dampfapplikation verursachen würde. Solche Menge ist überflüssig und der Wasserbehälter würde sich schnell entleeren.

### Nach dem Ende der Reinigung

- 1) Schalten Sie das Gerät durch Umschalten des Schalters **A10** in die Lage **O** (AUSGESCHALTET) aus, die Betriebslichtsignalisation erlischt.
- 2) Trennen Sie die Anschlussleitung vom el. Netz.
- 3) Lassen Sie das Gerät und das Zubehör auskühlen.
- 4) Gießen Sie überflüssiges Wasser aus und lassen Sie den Wasserbehälter **A4** austrocknen.
- 5) Demontieren Sie Zubehör/Textilie und lagern Sie das Gerät ein.

### Beispiele des Zubehöorgebrauchs

Dieses Gerät desinfiziert mit hohem Wirksamkeitsgrad mit Hilfe des Heißdampfes diverse Oberflächen und Materialien, beseitigt Schmutz, löst Fett, wischt Schmutz ab usw. Eine breite Skala des Zubehörs ermöglicht zugleich die Reinigung von Teppichen, Fußböden, Badezimmer, Spülbecken, WC, Heizkörper, Grills, Spalten, Polsterung, Innenräumen und Rädern bei Fahrzeugen usw.



- Konische Konzentrationsdüse (E1)** – Grundaufsatz zur Universalreinigung; ermöglicht eine teilweise Verlängerung des Arbeitsumfangs und dient zugleich als Grundadapter zum Anschluss des Zubehörs **E3–E4–E5**.
- Flexibler Verlängerungsschlauch (E2)** – dank der genügenden Länge und der hohen Flexibilität ist er zur Reinigung von schwer zugänglichen Stellen geeignet und dient zugleich als Grundadapter zum Anschluss des Zubehörs **E1**.
- Nylonrundbürste (E3)** – zur Reinigung vom Schmutz von kleinen Flächen, wie z.B. Fugen an Wannen/Duschen, Kochplatten, Jalousien, Fugen zwischen Fliesen usw.
- Messingrundbürste (E4)** – in die Lage I (zur Reinigung von sehr beständigem Schmutz von kleinen und hochbeständigen Flächen (z.B. Grill); es ist nicht zur Reinigung von empfindlichen Flächen geeignet - es droht ihr Zerkratzen!
- Spaltenbürste (E5)** in die Lage I (effektives Reinigen von diversen Spalten).
- Halter der Textilie (E6)** – Adapter zur Befestigung von Textilien.
- Textilie (Überzug), (E7)** – zur Reinigung vom Schmutz von kleinen Flächen, wie z.B. Kochplatten, Fliesen usw.
- Fußbodendüse (F)** – geeignet zum Saugen von trockenen glatten/harten Fußböden, Parketten, Teppichen mit niedrigem Haar und Pflaster.
- Mopp-Textilie (F3)** – gestreifte Textilie ist zum Reinigen von harten Fußböden, Parketten und Pflaster geeignet.

## V. DEMONTAGE DES STAUBBEHÄLTERS UND DER FILTER

### DEMONTAGE DES STAUBBEHÄLTERS

Wenn Sie eine Saugleistungssenkung des Staubsaugers feststellen, überzeugen Sie sich davon, ob der Staubbehälter nicht voll ist und entleeren Sie diesen im Bedarfsfalle. Bei der Herausnahme des Staubbehälters C befolgen Sie die Abb. 4. Den gesaugten Schmutz entsorgen Sie mit üblichem Hausmüll. Aus hygienischen Gründen empfehlen wir, die Entleerung des Behälters außerhalb des Wohnraumes durchzuführen. Den leeren und gereinigten Behälter legen Sie in der umgekehrten Weise in den Staubsauger zurück ein.

### FILTERAUSTAUSCH

Bei der Herausnahme der Filter **C1/C2** befolgen Sie die Abb. 1a. Den neuen / gereinigten Filter legen Sie in der umgekehrten Reihenfolge in den Behälter ein. Achten Sie auf richtige Platzierung der Arretierungselemente.

## VI. INSTANDHALTUNG

**Vor jeder Instandhaltung trennen Sie das Gerät vom el. Netz durch Ausziehen des Steckers der Anschlussleitung aus der el. Steckdose und lassen Sie das Gerät auskühlen! Wenn Sie das Gerät längere Zeit nicht benutzen wollen, lassen Sie es einschl. Zubehör austrocknen. Benutzen Sie keine rauen sowie aggressiven Reinigungsmittel!** Führen Sie nur eine Oberflächeninstandhaltung durch (Staub wischen usw.). Zur Beseitigung des anhaftenden Staubes oder eines anderen Schmutzes benutzen Sie weiches feuchtes Tuch. Die Mopp-Textilie können Sie durch manuelles Ausspülen im Klarwasser reinigen oder man kann die Waschmaschine benutzen (max. 40 °C). Anschließend lassen Sie Mopp/Textilie vollkommen austrocknen. Der Wasserfilter **A5** schützt das Gerät vor den Wassersteinablagerungen.

In der Abhängigkeit von der Gebrauchsfrequenz und Wasserhärte verstopft sich dieser Filter nach gewisser Zeit und es wird dadurch seine Wirksamkeit erniedrigt. Deshalb ist sein Stand regelmäßig zu überprüfen. Wenn die Füllung die Farbe von grün zu blau ändert, ist es geeignet, diesen gegen neuen auszutauschen (Bestellcode ETA323400070). Die Nutzungsdauer eines Filters in der Abhängigkeit vom Gebrauch und Wasserhärte beträgt ungefähr 6-12 Monate. Wenn die Anschlussleitung verschmutzt ist, ist diese mit feuchtem Tuch zu wischen. Das ausgekühlte und trockene Gerät einschl. Zubehör lagern Sie sicher und trocken, von den Kindern und rechtsunfähigen Personen fernhalten. Den zusammengebauten Stabdampfreiniger kann man in eine senkrechte (d.h. vertikale) Lage auf eine ebene Oberfläche installieren, in der es zur Arretierung der Mopp-Düse kommt (hörbares Klicken) oder man kann es auf den Halter **G** hängen.

### **Staubbehälter**

Die Kunststoffteile (**C**, **C3**, **C4**) spülen Sie unter fließendem Wasser ab. Vor dem erneuten Gebrauch lassen Sie alles gründlich austrocknen.

### **Filter**

Die Filter **C1**, **C2** sind mild auszuklopfen oder auszublasen (wir empfehlen, es außerhalb eines Wohnraumes durchzuführen). Bei einer starken Verschmutzung können Sie die Filter unter fließendem lauwarmem Wasser abspülen. Danach ist alles gut auszutrocknen.

#### **Anmerkungen**

- Aus hygienischer Sicht empfehlen wir die Entleerung des Behälters und Reinigung der Filter nach jedem Gebrauch.
- Die maximale Saugwirkung wird immer mit sauberen Filtern und leerem Staubbehälter erreicht.
- Nach jeder Entleerung des Staubbehälters empfehlen wir die Filterreinigung.
- Beim Saugen vom sehr feinen Staub können sich die Filterporen verstopfen. Dadurch sinkt die Luftdurchgängigkeit und die Saugleistung wird schwach. Deshalb ist der Filter in solchem Falle zu reinigen, obwohl der Behälter noch nicht voll ist.

#### **Vorsicht**

- Zur Filterreinigung benutzen Sie keine aggressiven Mittel sowie Reinigungsmittel sowie heißes Wasser.
- Die Filter sind nicht zum Reinigen im Geschirrspüler bestimmt.
- Eine Unterlassung der Reinigung und eines eventuellen Austausches der Filter kann zur Störung des Staubsaugers führen!
- Darauf achten, dass die Sitzflächen und Dichtungselemente sauber und funktionstüchtig sind.

## **VII. UMWELTSCHUTZ**



Sofern es die Maße zulassen, sind alle Teile des Gerätes, die Verpackung, Komponenten und das Zubehör mit dem verwendeten Material sowie auch deren Recycling gekennzeichnet. Die am Produkt oder in der Begleitdokumentation aufgeführten Symbole bedeuten, dass die verwendeten elektrischen bzw. elektronischen Produkte nicht zusammen mit kommunalem Abfall entsorgt werden dürfen. Geben Sie diese zum Zweck deren richtiger Entsorgung in dafür bestimmten Wertstoffsammelstellen ab, wo diese kostenlos entgegengenommen werden. Durch eine richtige Entsorgung dieser Produkte tragen Sie dazu bei, wertvolle Rohstoffe zu erhalten und vorbeugend negative Auswirkungen auf die Umwelt und die menschliche Gesundheit zu vermeiden, was die Folgen einer falschen Entsorgung von Abfällen sein könnten.

Fordern Sie weitere Einzelheiten von Ihrer örtlichen Behörde bzw. von der nächstliegenden Wertstoffsammelstelle an. Bei einer falschen Entsorgung dieser Art von Abfall können im Einklang mit den nationalen Vorschriften Geldstrafen verhängt werden. Wenn das Gerät endgültig außer Betrieb gesetzt werden soll, ist nach dem Trennen der Anschlussleitung vom el. Netz diese zu schneiden, das Gerät wird so unbrauchbar.

**Wartung eines größeren Charakters oder Wartung, die einen Eingriff in innere Teile des Gerätes erfordert, muss ein Fachservice durchführen! Mit der Nichtbeachtung der Hinweise erlischt das Recht auf eine Garantiereparatur!**

## VIII. TECHNISCHE DATEN

Spannung (V)	auf dem Typenschild des Produktes angeführt	
Leistungsaufnahme max. (W)	auf dem Typenschild des Produktes angeführt	
Gewicht (kg) ca.	6	
Schutzklasse Gerät	I.	
Abmessungen ca. (LxTxH) (mm)	- Dampfeinheit	165 x 120 x255
	- Zusammengebaut	240 x 260 x1180
Leistungsaufnahme im ausgeschalteten Stand ist	0,00W	

Änderung der technischen Spezifikation und des Inhaltes des eventuellen Zubehörs laut Produktmodell durch den Hersteller vorbehalten.

Die Abbildungen dienen nur der Veranschaulichung; das gelieferte Zubehör und Gerät können sich abweichen.

**Jeder Austausch von Teilen, der Eingriffe in die Elektroteile des Gerätes mit sich bringt, muss von einer Fachwerkstatt durchgeführt werden! Ein Verstoß gegen diese Anweisungen des Herstellers zieht den Verlust der Garantie nach sich! Änderungen im Sinne des technischen Fortschrittes behalten wir uns vor.**

**WARZEICHEN UND SYMBOLE, DIE AUF GERÄT, VERPACKUNGEN ODER IN DER BEDIENUNGSANLEITUNG VERWENDET WERDEN:**

*HOUSEHOLD USE ONLY – Nur für den Hausgebrauch bestimmt. DO NOT COVER - Nicht abdecken. DO NOT IMMERSE IN WATER OR OTHER LIQUIDS – Nicht ins Wasser oder andere Flüssigkeiten tauchen.*



*TO AVOID DANGER OF SUFFOCATION, KEEP THIS PLASTIC BAG AWAY FROM BABIES AND CHILDREN. DO NOT USE THIS BAG IN CRIBS, BEDS, CARRIAGES OR PLAYPENS. THIS BAG IS NOT A TOY. Erstickungsgefahr. Verwenden Sie diesen Beutel nicht*

*in Wiegen, Kinderwagen, oder Laufgittern. Legen Sie den PE-Beutel außerhalb der Reichweite von Kindern ab. Der Beutel ist kein Spielzeug.*



VORSICHT



HEIßE OBERFLÄCHE

*Hersteller/Inverkehrbringer: ETA a.s., Křižíkova 148/34, Karlín, 18600 Praha 8 CZECH REPUBLIK*

*Service: Omega electric GmbH, Servicezentrale, Industriering 2, D- 04626 Schmölln. Bei Fragen zu Reparaturen und Bestellung von Ersatzteilen und wenden Sie sich bitte ebenfalls an unsere deutsche Servicezentrale:*

*Tel.: 034491/58860, Fax: 034491/5886189, Email: info@omega-hausgeraete.de*

**ZÁRUČNÍ PODMÍNKY**

Na výrobek uvedený v tomto záručním listu je poskytována záruka po dobu dvacet čtyři měsíců od data prodeje spotřebiteli.

Záruka se vztahuje na poruchy a závady, které v průběhu záruční doby vznikly chybou výroby nebo vadou použitých materiálů.

Výrobek je možno reklamovat u prodejce, který výrobek prodal spotřebiteli nebo v autorizovaném servisu.

Při reklamaci je nutné předložit: reklamovaný výrobek, originální nákupní doklad, ve kterém je zřetelně uveden typ výrobku a jeho datum prodeje spotřebiteli, případně tento řádně vyplněný záruční list. Záruka platí pouze tehdy, je-li výrobek používán podle návodu k obsluze a připojen na správné síťové napětí.

**Spotřebitel ztrácí nárok na záruční opravu nebo bezplatný servis v případě:**

- zásahu do přístroje neoprávněnou osobou.
- nesprávné nebo neodborné montáže výrobku.
- poškození přístroje vlivem živelné pohromy.
- používání výrobku pro jiné účely, než je obvyklé.
- používání výrobku k profesionální či jiné vydělečné činnosti.
- používání výrobku s jiným než doporučeným příslušenstvím.
- nesprávné údržby výrobku.
- nepravidelného čištění výrobků zejména v případě, kdy je závada způsobena zbytky potravin, vlasů, domovního prachu nebo jiných nečistot.
- vystavení výrobku nepříznivému vnějšímu vlivu, zejména vniknutím cizích předmětů nebo tekutin (včetně elektrolytu z baterií) dovnitř.
- mechanického poškození výrobku způsobeného nesprávným používáním výrobku nebo jeho pádem.

Pokud zboží při uplatňování vady ze strany spotřebitele bude zasláno poštou nebo přepravní službou, musí být zabaleno v obalu vhodném pro přepravu tak, aby se zabránilo poškození výrobku přepravou.

Aktuální seznam servisních středisek naleznete na: **[www.eta.cz](http://www.eta.cz)**

Případné další dotazy zasilejte na **[info@eta.cz](mailto:info@eta.cz)**, nebo volejte +420 545 120 545.

Veškeré náležitosti uvedené v tomto záručním listu platí pouze pro výrobky nakoupené a reklamované na území České Republiky.

Typ výrobku:

Datum prodeje:

Výrobní číslo:

Razítko a podpis prodávajícího:

## ZÁRUČNÉ PODMIENKY

Na výrobok uvedený v tomto záručnom liste je poskytovaná záruka na dobu dvadsaťštyri mesiacov od dátumu prevzatia tovaru spotrebiteľom. Ak má výrobok viesť do prevádzky iný podnikateľ než predávajúci, začne záručná doba plynúť až odo dňa uvedenia výrobku do prevádzky, pokiaľ kupujúci objednal uvedenie do prevádzky najneskôr do troch týždňov od prevzatia veci a riadne a včas poskytol na vykonanie služby potrebnú súčinnosť. Záruka sa vzťahuje na vady, ktoré v priebehu záručnej doby vznikli chybou výroby alebo chybou použitých materiálov.

Výrobok je možné reklamovať v ktorejkoľvek prevádzkarni predávajúceho ktorý výrobok predal spotrebiteľovi, v ktorej je prijatie reklamácie v zmysle zákona možné, alebo osoby oprávnenej výrobcom výrobku na vykonávanie záručných opráv.

Pri reklamacii je nutné predložiť: reklamovaný výrobok, originál nákupného dokladu, v ktorom je zreteľne uvedený typ výrobku a jeho dátum predaja spotrebiteľovi prípadne tento riadne vyplnený záručný list.

Výrobok je treba používať podľa návodu na obsluhu a musí byť pripojený na správne sieťové napätie.

Pokiaľ výrobok pri uplatňovaní poruchy zo strany spotrebiteľa bude zasielaný poštou alebo prepravnou službou, musí byť zabalený v obale vhodnom pre prepravu tak, aby sa zabránilo poškodeniu výrobku prepravou.

Aktuálny zoznam servisných stredísk nájdete na: [www.eta.sk](http://www.eta.sk)

Prípadné ďalšie dotazy zasielajte na [info@eta.cz](mailto:info@eta.cz) alebo volajte +420 545 120 545.

Všetky náležitosti uvedené v tomto záručnom liste platia len pre výrobky nakúpené a reklamované na území Slovenskej Republiky.

Typ prístroja:

Dátum predaja:

Výrobné číslo:

Pečiatka a podpis predajca:

**WARUNKI GWARANCJI**

- 1) Niniejsza gwarancja dotyczy produktów produkowanych pod marką **ETA**, zakupionych w sklepach na terytorium Rzeczypospolitej Polskiej.
- 2) Okres gwarancji wynosi 24 miesiące od daty zakupu produktu.
- 3) Naprawy gwarancyjne odbywają się na koszt Gwaranta we wskazanym przez Gwaranta Autoryzowanym Zakładzie Serwisowym.
- 4) Gwarancją objęte są wady produktu spowodowane wadliwymi częściami i/lub defektami produkcyjnymi.
- 5) Gwarancja obowiązuje pod warunkiem dostarczenia do Autoryzowanego Zakładu Serwisowego urządzenia w kompletnym opakowaniu albo w opakowaniu gwarantującym bezpieczny transport wraz z kompletem akcesoriów oraz z poprawnie i czytelnie wypełnioną kartą gwarancyjną i dowodem zakupu (paragon, faktura VAT, etc.).
- 6) Autoryzowany Zakład Serwisowy może odmówić naprawy gwarancyjnej jeśli Karta Gwarancyjna nosić będzie widoczne ślady przeróbek, jeżeli numery produktów okażą się inne niż wpisane w karcie gwarancyjnej a także jeśli numer dokumentu zakupu oraz data zakupu na dokumencie różnią się z danymi na Karcie Gwarancyjnej.
- 7) Usterki ujawnione w okresie gwarancji będą usunięte przez Autoryzowany Zakład Serwisowy w terminie 14 dni roboczych od daty przyjęcia produktu do naprawy przez zakład serwisowy, termin ten może być przedłużony do 21 dni roboczych w przypadku konieczności sprowadzenia części zamiennych z zagranicy.
- 8) Gwarancją nie są objęte:
  - wadliwe działanie lub uszkodzenie spowodowane niewłaściwym użytkowaniem (np. znaczące zabrudzenie urządzenia, zarówno wewnątrz jak i na zewnątrz, zalanie płynami itp.) lub użytkowanie niezgodne z instrukcją obsługi i przepisami bezpieczeństwa
  - zużycie towaru przekraczające zakres zwykłego użytkowania przez indywidualnego odbiorcę końcowego (zwłaszcza jeżeli był wykorzystywany do profesjonalnej lub innej czynności zarobkowej)
  - uszkodzenia spowodowane czynnikami zewnętrznymi (w tym: wylądowaniami atmosferycznymi, przepięciami sieci elektrycznej, środkami chemicznymi, czynnikami termicznymi) i działaniem osób trzecich
  - uszkodzenia powstałe w wyniku podłączenia urządzenia do niewłaściwej instalacji współpracującej z produktem
  - uszkodzenia powstałe w wyniku zalania wodą, użycia nieodpowiednich baterii (np. ładowanych powtórnie baterii nie będących akumulatorami)
  - produkty nie posiadające wypełnionej przez Sprzedawcę Karty Gwarancyjnej
  - produkty z naruszoną plombą gwarancyjną lub wyraźnymi oznakami ingerencji przez osoby trzecie (nie będące Autoryzowanym Zakładem Serwisowym lub nie działające w jego imieniu i nie będące przez niego upoważnionymi)
  - kable przyłączeniowe, piloty zdalnego sterowania, słuchawki, baterie
  - uszkodzenia powstałe wskutek niewłaściwej konserwacji urządzenia
  - uszkodzenia powstałe w wyniku zdarzeń losowych (np. powódź, pożar, klęski żywiołowe, wojna, zamieszki, inne nieprzewidziane okoliczności)
  - czynności związane ze zwykłą eksploatacją urządzenia (np. wymiana baterii)
  - zapisane na urządzeniu dane w formie elektronicznej (w szczególności Gwarant zastrzega sobie prawo do sformatowania nośników danych zawartych w urządzeniu, co może skutkować utratą danych na nich zapisanych)
  - **uszkodzenia (powodujące np. brak odpowiedzi urządzenia lub jego nie włączanie się) powstałe wskutek wgrania nieautoryzowanego oprogramowania.**
- 9) Jeżeli Autoryzowany Zakład Serwisowy stwierdzi, iż przyczyną awarii urządzenia są przypadki wymienione w pkt. 8 lub nie stwierdzi żadnego uszkodzenia, koszty serwisu oraz całkowite koszty transportu urządzenia pokrywa nabywca.

- 10) W wypadku wystąpienia wypadków wymienionych w pkt. 8 Autoryzowany Zakład Serwisowy wyceni naprawę urządzenia i na życzenie klienta może dokonać naprawy odpłatnej. Uszkodzenia urządzenia powstałe w wyniku wypadków opisanych w pkt. 8 powodują utratę gwarancji.
- 11) Wszelkie wadliwe produkty lub ich części, które zostały w ramach naprawy gwarancyjnej wymienione na nowe, stają się własnością Gwaranta.
- 12) W wypadku gdy naprawa urządzenia jest niemożliwa lub spowodowałaby przekroczenie terminów określonych w pkt. 7 a także kiedy naprawa wiązałaby się z poniesieniem przez Gwaranta kosztów niewspółmiernych do wartości urządzenia Gwarant może wymienić Klientowi urządzenie na nowe o takich samych lub wyższych parametrach. W razie niedostarczenia urządzenia w komplecie Gwarant może wymienić jedynie zwrócone części urządzenia lub dokonać zwrotu zapłaconej ceny jednak wówczas jest upoważniony do odjęcia kosztu części zużytych lub nie dostarczonych przez użytkownika (np. baterii, słuchawek, zasilacza) wraz z reklamowanym urządzeniem.
- 13) Okres gwarancji przedłuża się o czas przebywania urządzenia w Autoryzowanym Zakładzie Serwisowym.
- 14) W wypadku utraty karty gwarancyjnej nie wydaje się jej duplikatu.
- 15) Producent może uchylić się od dotrzymania terminowości usługi gwarancyjnej gdy zaistnieją zakłócenia w działalności firmy spowodowane nieprzewidywalnymi okolicznościami (tj. niepokoje społeczne, klęski żywiołowe, ograniczenia importowe itp).
- 16) Gwarancja nie wyklucza, nie ogranicza ani nie zawiesza praw konsumenta wynikających z niezgodności towaru z umową sprzedaży.
- 17) W sprawach nieuregulowanych niniejszymi warunkami mają zastosowanie przepisy Kodeksu Cywilnego.

**Uszkodzenie wyposażenia nie jest automatycznie powodem dla bezpłatnej wymiany kompletnego urządzenia. Jeżeli reklamujesz słuchawki, pilota, kable przyłączeniowe lub inne akcesoria NIE PRZYSYŁAJ całego urządzenia. Skontaktuj się ze sprzedawcą lub producentem w celu uzgodnienia sposobu przeprowadzenia procedury reklamacyjnej bez konieczności przesyłania całego kompletu do serwisu.**

Kontakt w sprawach serwisowych: Digison Polska Sp. z o.o., Tel. (071) 3577027, Fax. (071) 7234552, internet: <http://www.digison.pl/sonline/>, e-mail: [serwis@digison.pl](mailto:serwis@digison.pl)

Nazwa:	Pieczęć i podpis sprzedawcy:
Data sprzedaży:	
Numer serii:	
1. Data Przyjęcia/Nr Naprawy/ Pieczęć i Podpis Serwisanta:	2. Data Przyjęcia/Nr Naprawy/ Pieczęć i Podpis Serwisanta:
3. Data Przyjęcia/Nr Naprawy/ Pieczęć i Podpis Serwisanta:	4. Data Przyjęcia/Nr Naprawy/ Pieczęć i Podpis Serwisanta:

*eta*

© DATE 31/7/2019

e.č. 32/2019