

FiiO[®]

Skrócona instrukcja obsługi

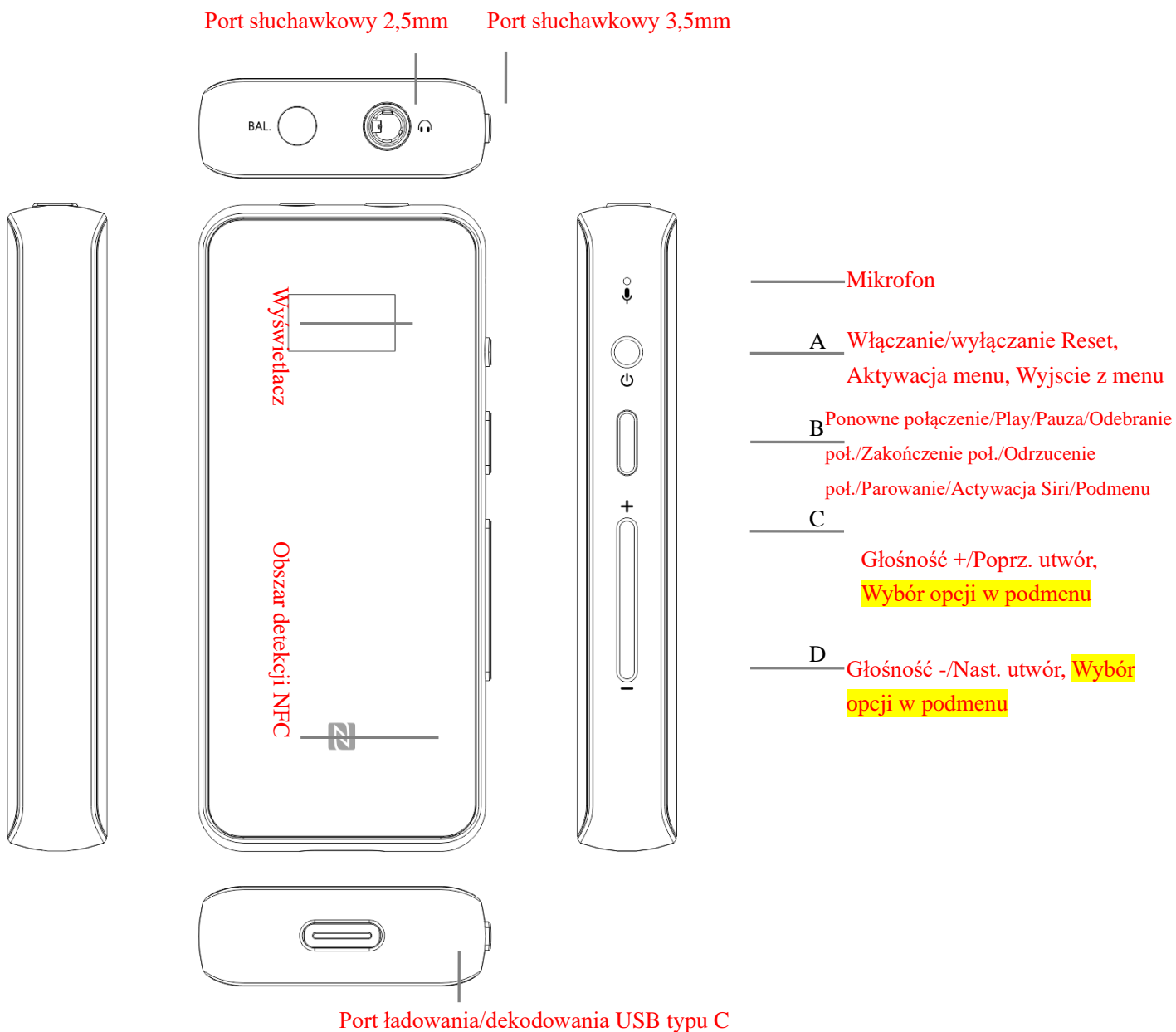


Model No : BTR5

Polski

Wzmacniacz słuchawkowy z Bluetooth

Oznaczenie przycisków i portów/objaśnienie działania



1. Funkcje i operacje

Włączanie: Przytrzymaj przycisk A przez około 3 sekundy, gdy urządzenie jest wyłączone

Wyłączanie: Przytrzymaj przycisk A przez około 5 sekund, gdy urządzenie jest włączone

Reset: Przytrzymaj przycisk A przez około 10 sekund

Wyłącz / włącz wyświetlacz: gdy urządzenie jest włączone, a nie na stronie Menu, naciśnij przycisk A

Aktywuj menu: Gdy urządzenie jest włączone i nie jest na stronie Menu, przytrzymaj przycisk A przez około 2 sekundy

Wyjście z menu: Przytrzymaj przycisk A przez około 2 sekundy na stronie menu

Przełączanie podmenu: Kliknij przycisk A / B na stronie menu

Wybierz opcje w podmenu: Kliknij przycisk C / D na stronie menu

Przejdźcie do trybu parowania: (nie będąc na stronie Menu)

1. Po pierwszym włączeniu: urządzenie automatycznie przejdzie w tryb parowania, a na wyświetlaczu pojawi się „parowanie”

2. Zmuszenie urządzenia do przejścia w tryb parowania: Przytrzymaj przycisk B przez około 5 sekund, gdy urządzenie jest włączone, a na wyświetlaczu pojawi się komunikat „parowanie”

Instrukcja obsługi po udanym parowaniu (nie będąc na stronie Menu)

Aktywacja Siri: Kliknij dwukrotnie przycisk B

Odtwórz / Wstrzymaj / Odbierz połączenie telefoniczne / Zakończ połączenie / Anuluj połączenie: Kliknij przycisk B

Odrzuć połączenie telefoniczne: Przytrzymaj przycisk B przez około 2 sekundy, gdy nadejdzie połączenie przychodzące

Zwiększanie / zmniejszanie głośności: Kliknij przycisk C / D, aby zwiększyć / zmniejszyć głośność

Przełączanie utworów: Przytrzymaj przycisk C / D przez około 2 sekundy, aby przejść do poprzedniego / następnego utworu

Usuń bieżące parowanie: Przytrzymaj jednocześnie przyciski B i C przez około 5 sekund, gdy urządzenie jest włączone

Jak korzystać z BTR5 jednocześnie z dwoma urządzeniami Bluetooth: po udanym sparowaniu z urządzeniem 1, przytrzymaj przycisk B przez około 5 sekund, aby przejść do trybu parowania. Wyszukaj BTR5 na urządzeniu 2 i sparuj je z BTR5. Na urządzeniu 1 wybierz BTR5 z listy urządzeń i połącz ponownie. Możesz także zrestartować BTR5 po udanym sparowaniu z urządzeniem 2, aby jednocześnie używać BTR5 z dwoma urządzeniami Bluetooth.

Uwaga: BTR5 obsługuje jednoczesne połączenie z dwoma urządzeniami.

Przejdźcie do trybu ponownego łączenia (nie będąc na stronie Menu)

Parowanie NFC jednym dotknięciem:

Gdy BTR5 jest włączony, a urządzenie z Androidem jest ma uruchomioną funkcję NFC, zbliż oba urządzenia obszarami wykrywania NFC, aby rozpocząć parowanie.

Aktualizacja firmware: Odwiedź stronę: <https://www.fiio.com/supports> aby uzyskać niezbędne informacje.

Uwaga: Podczas parowania z urządzeniem przez Bluetooth i jednoczesnego korzystania z funkcji USB DAC, funkcje USB DAC mają priorytet. Przejdź do aplikacji FiiO Music, aby ustawić „Połączenia Bluetooth” i odpowiedni priorytet zgodnie z nawykiem użytkownika.

Wstrzymaj odtwarzanie Bluetooth podczas korzystania z funkcji USB DAC.

Poziom sterowania głośności BTR5 wynosi 60 podczas parowania z urządzeniem przez funkcję Bluetooth i USB DAC.

BTR5 obsługuje zdalne sterowanie w słuchawkach ze złączami TRRS 3,5 mm zgodnymi ze standardem Apple (CTIA).

2. Opis Menu

	FILTER	FILTER	FILTER
FILTR	SLOW	FAST	MINI

	EQ	EQ	EQ
KOREKTOR	OFF	JAZZ	POP

	CHARGE	CHARGE
ŁADOWANIE	ON	OFF

	CAR MODE	CAR MODE
TRYB SAMOCHODOWY	ON	OFF

	DIMMER	DIMMER	DIMMER
JASNOŚĆ	1	2	6

	USB MODE	USB MODE
TRYB USB	USB 1.0	USB 2.0

	GAIN	GAIN
Podbicie	L	H

	VERSION
Wersja	070

FILTR	Slow roll-off Fast roll-off Minimum phase fast roll-off
KOREKTOR	OFF, Jazz, Pop
ŁADOWANIE	On: Ładuje BTR5 gdy jest podłączony do USB; OFF: Nie gdy jest podłączony do USB
TRYB SAMOCHODOWY	On: BTR5 włączy się automatycznie po uruchomieniu silnika pojazdu i wyłączy się po wyłączeniu silnika
JASNOŚĆ	Ustawienie jasności wyświetlacza: 1~6
U-AUDIO	USB1.0: Tryb bez sterowników dla USB 1.0 USB2.0: Tryb przesyłania z dużą szybkością transmisji dla USB2.0
PODBICIE	'L' niskie podbicie, niski pobór energii 'H' wysokie podbicie, wyższy pobór energii
WERSJA	Aktualna wersja Bluetooth

3. Podłączanie do komputera

W przypadku korzystania z trybu USB Audio 2.0 na komputerach z systemem Windows, odwiedź oficjalną stronę FiiO, aby pobrać i zainstalować sterownik USB. (W przypadku komputera MAC nie ma potrzeby instalowania sterownika, ale wymaga wybrania BTR5 jako domyślnego urządzenia wyjściowego audio). Witryna pomocy technicznej FiiO: https://www.fii.com/Driver_Download

Podczas korzystania z trybu USB Audio 1.0 instalacja sterowników nie jest wymagana. Wystarczy wybrać BTR5 jako domyślne urządzenie wyjściowe audio po podłączeniu do komputera. Zaleca się ustawienie głośności komputera do maksymalnego poziomu i kontrolowanie głośności wyjściowej na BTR5.

Uwaga:

Należy ponownie podłączyć BTR5 po przełączeniu trybu USB Audio 1.0 / 2.0.

4. Środki ostrożności

- ★ Zaleca się ładowanie urządzenia za pomocą standardowej ładowarki 5 V.
- ★ Proszę nie umieszczać urządzenia w warunkach zbyt wysokiej / niskiej temperatury (powyżej 45 °C lub poniżej 0 °C)
- ★ Trzymaj urządzenie z dala od płynów, aby uniknąć jego uszkodzenia.
- ★ Jeśli urządzenie ma być nieużywane przez długi czas, należy okresowo go ładować, aby zachować żywotność baterii.
- ★ Przed założeniem słuchawek ustaw głośność na odpowiednim poziomie, aby chronić swój słuch.
- ★ Proszę nie demontować urządzenia, nie uszkadzać baterii ani nie wrzucać jej do ognia; kontynuowanie używania po zanurzeniu baterii w wodzie jest zabronione.

5. W zestawie

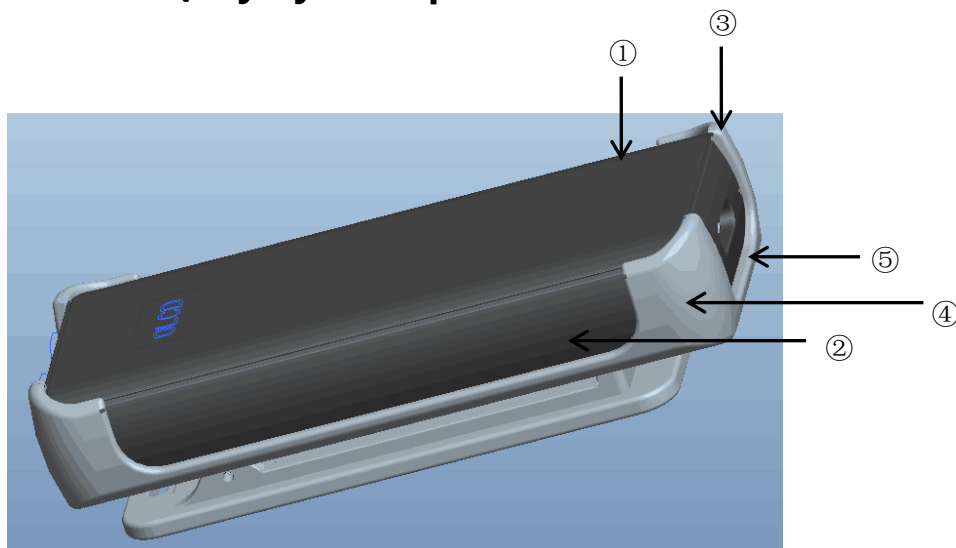
BTR5*1	Kabel USB typ C *1	Zaczep*1
Skrócona instrukcja*1	Karta gwarancyjna *1	

6. Dowiedz się więcej

Aby dowiedzieć się więcej o produkcie, odwiedź naszą stronę internetową:

www.fiio.com

Jak usunąć tylny zaczepek



Przytrzymaj BTR5 lewą ręką, utrzyjmyj jego górny koniec dotykający środka lewej dłoni, a także trzymaj lewy palec wskazujący i kciuk na pozycji BTR5 ①② (jak pokazano na obrazku). Następnie użyj prawego kciuka i palca wskazującego, aby przytrzymać klips w pozycji ③④, i powoli odciągnij klips od BTR5. Po pojawieniu się odstępu między BTR5 a klipsem w pozycji ⑤, użyj prawego palca wskazującego, aby wyciągnąć klips według pozycji ⑤.

Specyfikacja

Połączenie: Bluetooth 5.0 / chip: CSR8675, częst. radiowa pracy: 2402-2480MHz,
maks. emit. moc radiowa: EIRP 7,1dBm (5,13mW)

Obsługiwane formaty: SBC, AAC, aptX, aptX Low Latency, aptX HD, LDAC

USB DAC: Xmos XUF208

Zasięg bezprzewodowy: 10 m

Moc wyjściowa: 3,5mm: $\geq 80\text{mW} + 80\text{mW}$, 2,5mm zbalansowane: $\geq 240\text{mW} + 240\text{mW}$
(32 Ω)

SNR: 3,5mm: -118dB, 2,5mm zbalansowane: -122dB (A-ważone)

Poziom szumów: 3,5mm: $\leq 2\mu\text{V}$, 2,5mm zbalansowane: $\leq 2,2\mu\text{V}$ (A-ważone)

THD + N: 3,5mm: $\leq 0.004\%$, 2,5mm zbalansowane: $\leq 0.002\%$ (LDAC 1kHz/32 Ω)

Separacja: 3,5mm: 79dB, 2,5mm zbalansowane: 117dB (1kHz/32 Ω)

NFC: obsługiwane

Wyjście słuchawkowe: 3,5 mm + 2,5 zbalansowane

Port USB: typu C

Bateria: wbudowana Litowo-jonowa, 472347, 550 mAh/3,7V/2,035 Wh, waga: 15g

Żywotność baterii: 3,5 mm: ok. 9h, 2,5 mm zbalansowane: ok. 7 h (AAC)

Czas ładowania: 1,5 h

Wymiary urządzenia: 72×32×11,1 mm (bez tylnego klipsa)

Waga urządzenia: 43,7 g

Deklaracja zgodności UE



Niniejszym Producent: Guangzhou FiiO Electronics Technology Co., Ltd, oświadcza, że to urządzenie spełnia zasadnicze wymogi i inne stosowne przepisy dyrektywy 2014/53/EU, 2011/65/EU

Właściwa utylizacja i recykling odpadów



Symbol przekreślonego kontenera na odpady umieszczany na sprzęcie oznacza, że zużytego sprzętu nie należy umieszczać w pojemnikach łącznie z innymi odpadami. Składniki niebezpieczne zawarte w sprzęcie elektronicznym mogą powodować długo utrzymujące się niekorzystne zmiany w środowisku naturalnym, jak również działać szkodliwie na zdrowie ludzkie.

Użytkownik, który zamierza pozbyć się zużytego urządzenia ma obowiązek przekazania go zbierającemu zużyty sprzęt. Kupujący nowy sprzęt, stary, tego samego rodzaju i pełniący te same funkcje można przekazać sprzedawcy. Zużyty sprzęt można również przekazać do punktów zbierania, których adresy dostępne są na stronach internetowych gmin lub w siedzibach urzędów.

Gospodarstwo domowe pełni bardzo ważną rolę w prawidłowym zagospodarowaniu odpadów sprzętu elektrycznego i elektronicznego. Przekazanie zużytego sprzętu elektrycznego i elektronicznego do punktów zbierania przyczynia się do ponownego użycia recyklingu bądź odzysku sprzętu i ochrony środowiska naturalnego.

Jeżeli produkt posiada baterie, to niniejsze oznaczenie na baterii, instrukcji obsługi lub opakowaniu oznacza, że po upływie okresu użytkowania baterie, w które wyposażony był dany produkt, nie mogą zostać usunięte wraz z innymi odpadami pochodzącymi z gospodarstw domowych i należy przekazać do odpowiednio do tego przeznaczonego pojemnikach lub punktach zbierania odpadów

Wyprodukowano w Chinach.

Producent: Producent: Guangzhou FiiO Electronics Technology Co., Ltd.

2/F, F Building, Hougang Industrial Zone, Shigang Village, Huangshi

West Road, Baiyun District, Guangzhou City, 510430, China.

PHONE/:+86-20-62679040;FAX: +86-20-62679042

E-mail: support@fii.net Website: <http://www.fii.net>

IMPORTER: MIP sp. z o. o.

Al. Komisji Edukacji Narodowej 36/112B, 02-797 Warszawa.

www.mip.bz

Aktualny kontakt do serwisu znajduje się na stronie www.fii.pl

© Wszelkie prawa zastrzeżone. Tłumaczenie i opracowanie na język polski MIP.

v1.0#IB6



广州飞傲电子科技有限公司
FiiO Electronics Technology Co., Ltd.

EU DECLARATION OF CONFORMITY

We, the undersigned manufacturer

Guangzhou FiiO Electronics Technology Co., Ltd.

2/F, F Building, Hougang Industrial Zone, Shigang Village, Huangshi West Road,
Baiyun District, Guangzhou, 510430 China.

hereby declare under our sole responsibility that the product(s):

Type of Equipment : **Bluetooth Headphone AMP**
Model Name (Code): **BTR5 (5510085)**
Trademark : **FiiO**

is in accordance with the following Directive(s):

ROHS 2011/65/EU*
RED 2014/53/EU

and is designed and manufactured with application of the harmonized standards:

EN 50581:2012
Draft EN 301 489-1 V2.2.0, Draft EN 301 489-17 V3.2.0, EN 300 328 V2.1.1,
EN 62479:2010, EN 300 330 V2.1.1 (2017-02), EN 60950-
1:2006+A11:2009+A1:2010+S12:2011+A2:2013

Detailed specification of the tested product shown in the test report(s) in certificate(s):
DDT-C18051006-1E3

Quality Assurance: The manufacturing organisation is certified according to ISO 9001 : 2008.

I the undersigned, hereby declare that this declaration of conformity is issued under the sole responsibility of the manufacturer.

Signed for and on behalf of: Guangzhou FiiO Electronics Technology Co., Ltd.


signature

Printed Name Lei Wei (魏磊)
Function Manager
Place and Date of issue Guangzhou, Jun. 08, 2018



The object of the declaration described above is in conformity with Directive 2011/65/EU of the European Parliament and of the Council of 8 June 2011 on the restriction of the use of certain hazardous substances in electrical and electronic equipment (ROHS) and Commission Delegated Directive (EU) 2015/863 amending Annex II to Directive 2011/65/EU of the European Parliament and of the Council as regards the list of restricted substances

Reference Number: BTR5.DDT-C18051006-1E3.20180608