



Przed pierwszym użyciem urządzenia należy przeczytać oryginalną instrukcję obsługi, postępować według jej wskazań i zachować ją do późniejszego wykorzystania lub dla następnego użytkownika.

Spis treści

Elementy urządzenia	PL	1
Wskazówki bezpieczeństwa . .	PL	1
Użytkowanie zgodne z przeznaczeniem.	PL	2
Zabezpieczenia.	PL	2
Ochrona środowiska	PL	3
Przed pierwszym uruchomieniem	PL	3
Uruchamianie	PL	3
Obsługa.	PL	4
Transport.	PL	5
Przechowywanie	PL	6
Czyszczenie i konserwacja . .	PL	6
Usuwanie usterek	PL	7
Wyposażenie dodatkowe i części zamienne	PL	7
Gwarancja.	PL	8
Deklaracja zgodności UE . . .	PL	8
Dane techniczne	PL	9

Elementy urządzenia

Proszę rozłożyć przednią stronę ze zdjęciem

- 1 Złącze śrubowe dyszy
- 2 Dysza
- 3 Lanca EASY!Lock
- 4 Ręczny pistolet natryskowy EASY!Force
- 5 Zaczep zabezpieczający
- 6 Dźwignia spustowa
- 7 Dźwignia bezpieczeństwa
- 8 Wąż wysokociśnieniowy EASY!Lock
- 9 Pałak przesuwny*, góra (wysunięty)
- 10 Pałak przesuwny*, dół (wsunięty)
- 11 Uchwyt do przechowywania dyszy ze złączem śrubowym lub oczyszczacza powierzchniowego**
- 12 Podstawka na dyszę potrójną**
- 13 Uchwyt
- 14 Tabliczka identyfikacyjna
- 15 Płoza

16 Przyłącze wysokociśnieniowe EASY!Lock

17 Koło*

18 Podstawka na dyszę do dyszy rotacyjnej (dysza rotacyjna tylko w przypadku wariantu ProHD...Plus w zakresie dostawy)

19 Wspornik rurki strumieniowej z zaciskiem, do transportu

20 Sitko

21 Przyłącze wody

22 Futerał na lancę

23 Wyłącznik główny

24 Klips na kabel

25 Uchwyt do noszenia

26 Wspornik rurki strumieniowej bez zacisku

27 Taśma gumowa

28 Podstawka na węża*

29 Pasek do noszenia*

* nie we wszystkich wariantach

** elementy nie objęte zakresem dostawy

Kolor oznaczenia

- Elementy obsługi procesu czyszczenia są żółte.

Wskazówki bezpieczeństwa

- Przed pierwszym uruchomieniem należy koniecznie przeczytać zasady bezpieczeństwa nr 5.951-949.0!
- Należy przestrzegać krajowych przepisów dotyczących strumieni cieczowych.
- Należy przestrzegać krajowych przepisów dotyczących zapobiegania wypadkom. Strumienice cieczowe muszą być regularnie sprawdzane, a wynik badania musi być dokumentowany w formie pisemnej.
- Nie należy dokonywać żadnych modyfikacji urządzenia/akcesoriów.

Stopnie zagrożenia

⚠ NIEBEZPIECZEŃSTWO

Wskazówka dot. bezpośredniego zagrożenia, prowadzącego do ciężkich obrażeń ciała lub do śmierci.

⚠ OSTRZEŻENIE

Wskazówka dot. możliwie niebezpiecznej sytuacji, mogącej prowadzić do ciężkich obrażeń ciała lub śmierci.

⚠ **OSTROŻNIE**

Wskazówka dot. możliwie niebezpiecznej sytuacji, która może prowadzić do lekkich zranień.

UWAGA

Wskazówka dot. możliwie niebezpiecznej sytuacji, która może prowadzić do szkód materialnych.

Symbole na urządzeniu

W przypadku niewłaściwego użycia strumień wody pod ciśnieniem może być niebezpieczny. Nie wolno kierować strumienia na ludzi, zwierzęta, czynny osprzęt elektryczny ani na samo urządzenie.



Zgodnie z obowiązującymi przepisami urządzenie nigdy nie może być używane bez odłącznika systemowego przy sieci wodociągowej. Należy używać odpowiedniego odłącznika systemowego firmy KÄRCHER albo odłącznika systemowego zgodnego z EN 12729, typu BA.



Woda, która przepłynęła przez odłącznik systemowy, katalogowana jest jako nie nadająca się do picia.

Użytkowanie zgodne z przeznaczeniem

Używać wyłącznie tę myjkę wysokociśnieniową.

- do czyszczenia przy użyciu strumienia wysokociśnieniowego (np. do czyszczenia elewacji, tarasów, urządzeń ogrodowych).

Przy użyciu opcjonalnych akcesoriów można domieszać środka czyszczącego.

Do trudnych do usunięcia zanieczyszczeń zalecamy stosowanie dyszy rotacyjnej (tylko w przypadku wariantu HD...Plus w zakresie dostawy)

Wymagania względem jakości wody:

UWAGA

Jako nośnika wysokiego ciśnienia można używać wyłącznie czystą wodę. Zabrudzenia powodują wcześniejsze zużycie wzgl. odkładanie się osadów w urządzeniu.

Jeżeli stosuje się wodę z recyklingu, to nie można przekroczyć poniższych wartości granicznych.

Poziom pH	6,5...9,5
Przewodność elektryczna *	Przewodność świeżej wody + 1200 µS/cm
Substancje odkładające się **	< 0,5 mg/l
Substancje filtrowane ***	< 50 mg/l
Węglowodory	< 20 mg/l
Chlorek	< 300 mg/l
Siarczan	< 240 mg/l
Wapń	< 200 mg/l
Twardość łączna	< 28 °dH < 50 °TH < 500 ppm (mg CaCO ₃ /l)
Żelazo	< 0,5 mg/l
Mangan	< 0,05 mg/l
Miedź	< 2 mg/l
Chlor aktywny	< 0,3 mg/l
bez przykrego zapachu	
* Maksimum ogółem 2000 µS/cm	
** Objętość próbki 1 l, czas osadzania 30 min	
*** Bez materiałów ściernych	



Zabezpieczenia

Zabezpieczenia służą ochronie użytkownika i nie mogą być odłączone albo pominięte w swoim działaniu.

Wyłącznik ciśnieniowy

Po zwolnieniu dźwigni spustowej pistoletu natryskowego wyłącznik ciśnieniowy pompy wyłącza się, a wysokociśnieniowy strumień wody ustaje. Po pociągnięciu za dźwignię spustową pompa ponownie się włącza.

Ochrona środowiska

	Materiał, z którego wykonano opakowanie nadaje się do powtórnego przetworzenia. Prosimy nie wyrzucać opakowania do śmieci z gospodarstw domowych, lecz oddać do recyklingu.
	Zużyte urządzenia zawierają cenne surowce wtórne, które powinny być oddawane do utylizacji. Akumulatory, olej i tym podobne substancje nie powinny przedostać się do środowiska naturalnego. Prosimy o utylizację starych urządzeń w odpowiednich placówkach zbierających surowce wtórne.

Urządzenia elektryczne i elektroniczne często zawierają materiały, które rozporządzone lub utylizowane niewłaściwie, mogą potencjalnie być niebezpieczne dla zdrowia ludzkiego i środowiska. Są jednak kluczowe dla prawidłowego funkcjonowania urządzenia. Urządzenia oznaczone tym symbolem nie mogą być usuwane z odpadami domowymi. **Wskazówki dotyczące składników (REACH)**

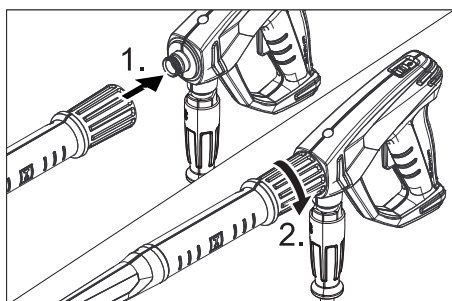
Aktualne informacje dotyczące składników znajdują się pod:

www.kaercher.com/REACH

Przed pierwszym uruchomieniem

Montaż akcesoriów

Wskazówka: System EASY!Lock szybko i pewnie łączy podzespoły dzięki szybkozłączce gwintowanej i wykonaniu tylko jednego obrotu.



- Nałożyć dyszę wysokociśnieniową na lancę.
- Zamontować i dokręcić ręcznie nakrętkę kołpakową (EASY!Lock).
- Połączyć lancę i ręczny pistolet natryskowy i ręcznie dociągnąć połączenie (EASY!Lock).
- Połączyć wąż wysokociśnieniowy z ręcznym pistoletem natryskowym i przyłączyć wysokiego ciśnienia urządzenie i ręcznie dociągnąć połączenie (EASY!Lock).

Dodatkowo w ProHD 200:

- Zawiesić karabińczyk paska do noszenia na pętlach uchwytu nośnego (rys. patrz strona okładki).

Uruchamianie

⚠ OSTRZEŻENIE

Niebezpieczeństwo zranienia! Urządzenie, akcesoria, przewody zasilające i przyłącza muszą być w nienagannym stanie. Jeżeli stan techniczny budzi zastrzeżenia, sprzętu takiego nie wolno używać.

Podłączenie do sieci

⚠ NIEBEZPIECZEŃSTWO

Niebezpieczeństwo zranienia prądem elektrycznym.

- Urządzenie musi koniecznie być podłączone do sieci przy użyciu wtyczki. Zabrania się używania rozdzielnego połączenia z siecią. Wtyczka służy do odłączenia od sieci.
- Używać przedłużacza z przewodem ochronnym (klasa ochrony 1) oraz o odpowiednim przekroju (patrz „Dane techniczne”) i całkowicie odwinąć go z bębna na kabel.

Wartości przyłączenia patrz tabliczka znamionowa/dane techniczne.

- Odwinąć kabel sieciowy i położyć na podłodze.
- Wtyczkę sieciową włożyć do gniazdka.

Przyłącze wody

Podłączenie do instalacji wodnej

⚠ **OSTRZEŻENIE**

Przestrzegać przepisów lokalnego przedsiębiorstwa wodociągowego.

Zgodnie z obowiązującymi przepisami urządzenie nigdy nie może być używane bez odłącznika systemowego przy sieci wodociągowej. Należy używać odpowiedniego odłącznika systemowego firmy KÄRCHER albo odłącznika systemowego zgodnego z EN 12729, typu BA.

Woda, która przepłynęła przez odłącznik systemowy, katalogowana jest jako nie nadająca się do picia.

⚠ **OSTROŻNIE**

Oddzielnacznik systemowy zawsze podłączać na doprowadzeniu wody, nigdy zaś bezpośrednio przy urządzeniu.

Parametry przyłącza - patrz Dane techniczne.

→ Wąż zasilający (długość minimalna 7,5 m, przekrój minimalny 1/2") podłączyć do przyłącza wody urządzenia i dopływu wody (np. do kranu).

Wskazówka:

Wąż zasilający nie jest objęty zakresem dostawy.

→ Otworzyć dopływ wody.

Zasysanie wody z otwartych zbiorników

→ Przykręcić wężyk do zasysania z filtrem (akcesoria opcjonalne) do przyłącza wody.

→ Odpowietrzyć urządzenie:

Odkręcić dyszę z rurki strumieniowej. Urządzenie włączyć na tak długo, aż woda zacznie wydostawać się bez pęcherzyków.

Ewentualnie włączyć urządzenie na 10 sekund – następnie wyłączyć urządzenie. Kilkakrotnie powtórzyć proces.

→ Wyłączyć urządzenie i ponownie przykręcić dyszę.



Obsługa

⚠ **NIEBEZPIECZEŃSTWO**

Niebezpieczeństwo wybuchu!

Nie rozpylać cieczy palnych.

Podczas używania urządzenia w obszarach niebezpiecznych (np. na stacjach benzynowych) należy przestrzegać właściwych przepisów bezpieczeństwa.

Niebezpieczeństwo zranienia! Przy pracach przytrzymać pistolet natryskowy i lancę obydwoma rękami.

Niebezpieczeństwo zranienia! Podczas pracy dźwignia spustowa i dźwignia zabezpieczająca nie mogą być zablokowane.

Niebezpieczeństwo zranienia! W przypadku awarii dźwigni zabezpieczającej poinformować serwis.

Niebezpieczeństwo zranienia przez strumień wody pod wysokim ciśnieniem. Przed rozpoczęciem jakichkolwiek prac przy urządzeniu przesunąć zaczep zabezpieczający na pistolecie natryskowym do przodu.

⚠ **OSTROŻNIE**

Niebezpieczeństwo zranienia. Wariantu urządzenia z paskiem do noszenia nie używać w trakcie noszenia.

Szkody dla środowiska naturalnego. Silniki czyścić tylko w miejscach z odpowiednim oddzielnaczem oleju.

Otwieranie/zamykanie ręcznego pistoletu natryskowego

→ Otwieranie ręcznego pistoletu natryskowego: Nacisnąć dźwignię zabezpieczającą i spustową.

→ Zamykanie ręcznego pistoletu natryskowego: Puścić dźwignię zabezpieczającą i spustową.

Działanie

ProHD 200 można eksploatować tylko w pozycji leżącej (wyłącznik urządzenia u góry). Pozostałe wersje urządzenia można stosować w pozycji stojącej lub leżącej.

Wskazówka:

Urządzenie wyposażone jest w wyłącznik ciśnieniowy. Silnik działa tylko wtedy, gdy pistolet natryskowy jest otwarty.

- Ustawić wyłącznik urządzenia w pozycji „I”.
- Odbezpieczyć ręczny pistolet natryskowy, w tym celu przesunąć zaczep zabezpieczający do tyłu.
- Otworzyć pistolet natryskowy.

Przerwanie pracy

- Zamknąć pistolet natryskowy. Urządzenie się wyłączy.
- Zabezpieczyć ręczny pistolet natryskowy, w tym celu przesunąć zaczep zabezpieczający do przodu.

Po przerwie:

- Odbezpieczyć ręczny pistolet natryskowy, w tym celu przesunąć zaczep zabezpieczający do tyłu.
- Otworzyć pistolet natryskowy. Urządzenie ponownie się włączy.

Wyłączanie urządzenia

- Zamknąć dopływ wody.
- Otworzyć pistolet natryskowy.
- Włączyć pompę przy użyciu wyłącznika na 5-10 sekund.
- Zamknąć pistolet natryskowy.
- Ustawić wyłącznik w pozycji „0/OFF”.
- Wtyczkę wyjmować z gniazda sieciowego tylko suchymi rękami.
- Zdjąć przyłącze wodne.
- Włączyć ręczny pistolet natryskowy i poczekać aż w urządzeniu nie będzie ciśnienia.
- Zabezpieczyć ręczny pistolet natryskowy, w tym celu przesunąć zaczep zabezpieczający do przodu.

Przechowywanie urządzenia

- Umieścić lancę z pistoletem natryskowym w futerale na lancę i zablokować uchwyt lancy.
- Owinąć kabel przyłączeniowy wokół uchwytu na kabel.
- Zamocować wtyczkę zamontowanym klipsem.

Urządzenia z pałąkiem przesuwным i kołami:

- Wsunąć pałąk przesuwny.
- Nawinąć wąż wysokociśnieniowy i przewiesić przez podstawkę na węża.

Ochrona przeciwmrozowa

UWAGA

Mróz może zniszczyć urządzenie nie opróżnione całkowicie z wody.

Urządzenie należy przechowywać w miejscu zabezpieczonym przed mrozem.

Jeżeli nie można zapewnić przechowywania w miejscu zabezpieczonym przed mrozem:

- Spuścić wodę.
- Przepompować przez urządzenie dostępny w handlu środek przeciwdziałający zamarzaniu.

Wskazówka:

Używać standardowy środek do samochodów na bazie glikolu przeciwdziałającego zamarzaniu.

Przy użyciu stosować się do wskazówek producenta środka przeciwdziałającego zamarzaniu.

- Włączyć urządzenie na maks. 1 minutę, aby pompa i przewody zostały opróżnione z wody.

Transport

⚠ OSTROŻNIE

Niebezpieczeństwo zranienia i uszkodzenia! Zwrócić uwagę na ciężar urządzenia w czasie transportu.

UWAGA

Podczas transportu chronić dźwignię spustową przed uszkodzeniem.

- Do noszenia urządzenia trzymać je za uchwyt i zagłębienie uchwytu.
- W trakcie transportu w pojazdach należy urządzenie zabezpieczyć przed poślizgiem i przechyleniem zgodnie z obowiązującymi przepisami.

Urządzenia z pałąkiem przesuwным i kołami:

- Do transportu na dłuższych odcinkach ciągnąć urządzenie za sobą trzymając za pałąk przesuwny w pozycji krańcowej.
- Przy wchodzeniu na schody, wciągać urządzenie stopień po stopniu. Płozy przesuwne chronią obudowę przed uszkodzeniem.

Urządzenia z paskiem do noszenia:

⚠ **OSTROŻNIE**

Niebezpieczeństwo zranienia przez spadające urządzenie. Sprawdzić pasek do noszenia przed jego użyciem pod kątem uszkodzeń.

➔ Przełożyć pasek do noszenia przez barki i nieść urządzenie.

Uchwyt na oczyszczacz powierzchniowy

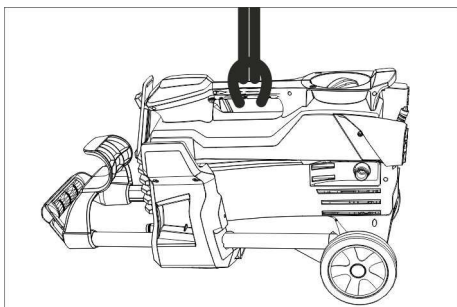
➔ Nałożyć króciec przyłączeniowy oczyszczacza powierzchniowego na uchwyt myjki wysokociśnieniowej.

➔ Nakręcić nakrętkę kołpakową.

Wskazówka:

W ProHD 200 uchwyt można używać tylko na dyszę ze złączem śrubowym.

Transport suwnicowy



⚠ **NIEBEZPIECZEŃSTWO**

Niebezpieczeństwo zranienia przez spadające urządzenie. Nie mocować podnośnika przy uchwycie nośnym urządzenia.

➔ Zamocować podnośnik przy uchwycie nośnym urządzenia.

Przepisy bezpieczeństwa dot. umożliwienia transportu żurawiem

⚠ **NIEBEZPIECZEŃSTWO**

Niebezpieczeństwo zranienia przez spadające urządzenie.

- Przestrzegać miejscowych przepisów bhp i wskazówek bezpieczeństwa.
- Przed każdym transportem za pomocą żurawia należy skontrolować uchwyt nośny pod kątem uszkodzeń.

- Przed każdym transportem za pomocą żurawia należy skontrolować dźwignicę pod kątem uszkodzeń.
- Urządzenie podnosić tylko za uchwyt nośny.
- Nie używać łańcuchów pomocniczych.
- Zabezpieczyć podnośnik przed niezamierzonym wyhaczeniem się ładunku.
- Przed transportem za pomocą żurawia usunąć lancę z pistoletem natryskowym, dysze, oczyszczacz powierzchniowy i luźne przedmioty.
- W trakcie procedury podnoszenia nie transportować na urządzeniu luźnych przedmiotów.
- Urządzenie może być transportowane za pomocą żurawia tylko przez takie osoby, które zostały poinstruowane w zakresie obsługi żurawia.
- Nie stawać pod ładunkiem.
- Zwrócić uwagę na to, by w strefie niebezpiecznej żurawia nie było nikogo.
- Nie pozostawać bez nadzoru zawieszono-ego urządzenia na żurawiu.

Przechowywanie

⚠ **OSTROŻNIE**

Niebezpieczeństwo zranienia i uszkodzenia! Zwrócić uwagę na ciężar urządzenia przy jego przechowywaniu.

Urządzenie może być przechowywane jedynie w pomieszczeniach wewnętrznych.

Czyszczenie i konserwacja

⚠ **NIEBEZPIECZEŃSTWO**

Niebezpieczeństwo zranienia przez niezamierzone włączenie się urządzenia wzgl. przez porażenie prądem.

Przed przystąpieniem do wszelkich prac w obrębie urządzenia należy wyłączyć urządzenie i odłączyć przewód sieciowy od zasilania.

Przegląd bezpieczeństwa/umowa serwisowa

Po konsultacji ze sprzedawcą mogą Państwo ustalić regularne inspekcje bezpieczeństwa lub zawrzeć umowę o konserwacji. Prosimy zasięgnąć tam porady.

Przed każdą eksploatacją

- Kabel przyłączeniowy sprawdzić pod kątem uszkodzeń (niebezpieczeństwo porażenia prądem elektrycznym), wymianę uszkodzonego kabla przyłączeniowego natychmiast zlecić autoryzowanemu serwisowi/elektrykowi.
- Sprawdzić wąż wysokociśnieniowy pod kątem uszkodzeń (niebezpieczeństwo pęknięcia). Uszkodzony wąż ciśnieniowy należy niezwłocznie wymienić.
- Sprawdzić szczelność urządzenia (pompy). 3 krople wody na minutę są dopuszczalne i mogą wyciec na spodzie urządzenia. W przypadku większej nieszczelności poinformować serwis.

Raz na tydzień

- Oczyszczyć sitko na przyłączy wody.

Czyszczenie sitka na przyłączy wody

- Wyjąć sitko.
- Wyczyścić i opłukać sito.
- Włożyć sito.

Co 500 roboczogodzin, co najmniej raz w roku

- Zlecić konserwację urządzenia serwisowi.

Usuwanie usterek

⚠ NIEBEZPIECZEŃSTWO

Niebezpieczeństwo zranienia przez niezamierzone włączenie się urządzenia wzgl. przez porażenie prądem.

- Przed przystąpieniem do wszelkich prac przy urządzeniu należy odłączyć przewód sieciowy od zasilania.
- Elementy elektryczne mogą być kontrolowane i naprawiane tylko przez autoryzowany serwis.
- Przy usterekach, które w tym rozdziale nie są opisane, w przypadku wątpliwości oraz przy wyraźnej wskazówce należy poinformować autoryzowany serwis.

Urządzenie nie działa

- Sprawdzić kabel przyłączeniowy pod kątem uszkodzeń.
- Sprawdzić napięcie sieciowe.
- Gdy urządzenie jest przegrzane: Ustawić wyłącznik urządzenia w pozycji „0”. Pozwolić na przynajmniej 15-minutowe wychłodzenie urządzenia. Ustawić wyłącznik urządzenia w pozycji „1”.
- W przypadku usterki elektrycznej zgłosić się do serwisu.

Urządzenie nie wytwarza ciśnienia

- Sprawdzić wielkość dyszy, zamontować właściwą dyszę.
- Odpowietrzyć urządzenie (patrz „U uruchomienie”).
- Oczyszczyć sitko na przyłączy wody.
- Sprawdzić przepływ wody na dopływie (patrz Dane techniczne).
- Oczyszczyć dyszę.
- Wymienić dyszę.
- W razie potrzeby zgłosić się do serwisu.

Nieszczelna pompa

Dopuszczalny wyciek wody spod pompy to 3 krople na minutę.

- W razie stwierdzenia większej nieszczelności, należy oddać urządzenie do sprawdzenia do serwisu.

Pompa powoduje stukanie

- Skontrolować przewód ssawny wody pod względem szczelności.
- Odpowietrzyć urządzenie (patrz „U uruchomienie”).
- W razie potrzeby zgłosić się do serwisu.

Wyposażenie dodatkowe i części zamienne

Stosować tylko oryginalne akcesoria i części zamienne, które gwarantują niezawodną i bezusterkową eksploatację przyrządu. Informacje dotyczące akcesoriów i części zamiennych można znaleźć na stronie internetowej www.kaercher.com.

Gwarancja

W każdym kraju obowiązują warunki gwarancji określone przez odpowiedniego lokalnego dystrybutora. Ewentualne usterki urządzenia usuwane są w okresie gwarancji bezpłatnie, o ile spowodowane są błędem materiałowym lub produkcyjnym. W sprawach napraw gwarancyjnych prosimy kierować się z dowodem zakupu do dystrybutora lub do autoryzowanego punktu serwisowego.

Deklaracja zgodności UE

Niniejszym oświadczamy, że określone poniżej urządzenie odpowiada pod względem koncepcji, konstrukcji oraz wprowadzonej przez nas do handlu wersji obowiązującym wymogom dyrektyw UE dotyczącym wymagań w zakresie bezpieczeństwa i zdrowia. Wszelkie nie uzgodnione z nami modyfikacje urządzenia powodują utratę ważności tego oświadczenia.

Produkt: Myjka wysokociśnieniowa
Typ: 1.520-xxx

Obowiązujące dyrektywy UE

2006/42/WE (+2009/127/WE)
2014/30/UE
2000/14/WE
2011/65/UE

Zastosowane normy zharmonizowane

EN 60335-1
EN 60335-2-79
EN 55014-1: 2006+A1: 2009+A2: 2011
EN 55014-2: 2015
EN 62233: 2008
EN 61000-3-2: 2014
EN 61000-3-3: 2013
EN 50581

Zastosowana metoda oceny zgodności

2000/14/WE: Załącznik V

Poziom mocy akustycznej dB(A)

ProHD 200, ProHD 300
Zmierzony: 90
Gwarantowany: 93
ProHD 400
Zmierzony: 84
Gwarantowany: 87

ProHD 400 *CH & *AU

Zmierzony: 86

Gwarantowany: 89

ProHD 600

Zmierzony: 85

Gwarantowany: 87

Niżej podpisane osoby działają na zlecenie i z upoważnienia zarządu.



H. Jenner

Chairman of the Board of Management



S. Reiser

Director Regulatory Affairs & Certification

Administrator dokumentacji:

S. Reiser

Alfred Kärcher SE & Co. KG
Alfred-Kärcher-Straße 28-40
71364 Winnenden (Germany)
Tel.: +49 7195 14-0
Fax: +49 7195 14-2212

Winnenden, 2019/04/01

Dane techniczne

Typ		Pro	Pro	Pro	Pro	Pro	Pro	Pro	Pro	Pro	
		HD 200	HD 200	HD 200	HD 300	HD 400	HD 400	HD 400	HD 400	HD 400	HD 600
		EU	AU	GB	EU	AU	CH	GB	EU	EU	
Przyłącze sieciowe											
Napięcie	V	230	240	230 ... 240	230	240	230	230 ... 240	230		
Rodzaj prądu	Hz	50									
Pobór mocy	kW	2,1			2,2			2,3		2,5	
Zabezpieczenie (zwłoczne, char. C)	A	10						16			
Stopień ochrony	--	IPX5									
Przedłużacz, maks. 30 m (Klasa ochrony 1)	mm ²	2,5									
Przyłącze wody											
Temperatura doprowadzenia (maks.)	°C	60									
Ilość doprowadzenia (min.)	l/min	10				12					
Wysokość ssania z otwartego zbiornika (20°C)	m	0,5									
Ciśnienie dopływowe (maks.)	MPa	1									
Parametry robocze											
Ciśnienie robocze wody (z dyszą standardową)	MPa	13			14	11		13		15	
Wielkość dyszy standardowej	--	028			027	036		033		027	
Maks. ciśnienie robocze	MPa	17				16		17		18	
Ilość pobieranej wody	l/min	6,7				8,1				7,5	
Siła odrzutu pistoletu natryskowego (maks.)	N	17,7			18,4	20,4		22,2		23,8	
Wartości określone zgodnie z EN 60335-2-79											
Drgania przenoszone przez kończyny górne	m/s ²	1,9				2,7		4,4		2,2	
Niepewność pomiaru K	m/s ²	0,7				0,8		0,9		0,7	
Poziom ciśnienie akustycznego L _{pA}	dB(A)	77			78	73		71			
Niepewność pomiaru K _{pA}	dB(A)	3				3					
Poziom mocy akustycznej L _{WA} + Niepewność pomiaru K _{WA}	dB(A)	93				89		87			
Wymiary i ciężar											
Długość	mm	466				351					
szerokość	mm	312									
wysokość	mm	337				904					
Typowy ciężar roboczy	kg	20,1			20,5		20,8	21,5	22		