

Götze & Jensen

UCHWYT SAMOCHODOWY CH500W



Instrukcja obsługi
i warunki gwarancji

WARUNKI BEZPIECZEŃSTWA I ZAGOROŻENIA

Aby zminimalizować ryzyko zaprószenia ognia, porażenia prądem, pożaru, okaleczenia:

1. Należy uważnie przeczytać instrukcję przed rozpoczęciem użytkowania urządzenia.
2. Urządzenie należy używać zgodnie z przeznaczeniem opisanym w instrukcji obsługi.
3. Urządzenie jest przeznaczone do bezprzewodowego ładowania telefonów komórkowych. Urządzenie nie jest przeznaczone do użytku przemysłowego lub laboratoryjnego.
4. Nie należy zanurzać urządzenia w wodzie lub innych płynach.
5. Nie narażać produktu na szkodliwe warunki atmosferyczne. Urządzenia można używać w temperaturze do 60°C w samochodzie.
6. Nie należy uruchamiać urządzenia jeżeli ma uszkodzony przewód zasilający lub wtyczkę. Jeżeli przewód zasilający jest uszkodzony, musi zostać wymieniony przez serwis lub osobę do tego uprawnioną, w przeciwnym razie może dojść do porażenia prądem.
7. Niniejszy sprzęt może być użytkowany przez dzieci w wieku co najmniej 8 lat i przez osoby o obniżonych możliwościach

1

pomiędzy urządzeniem bezprzewodowym a ładowarką bezprzewodową. Urządzenie przenośne może nie ładować się prawidłowo lub może zostać uszkodzone w wyniku przegrzania.

WPROWADZENIE

Dziękujemy za zaufanie, jakim nas Państwo obdarzyli, dokonując zakupu urządzenia marki **Götze & Jensen**. Jesteśmy przekonani, że to bardzo dobrej jakości urządzenie zapewni Państwu dużo radości i satysfakcji z jego użytkowania.

NALEŻY DOKŁADNIE PRZECZYTAĆ INSTRUKCJĘ OBSŁUGI I JEJ PRZESTRZEGAĆ!

To urządzenie jest przeznaczone do użytku domowego lub innego, nie dotyczącego celów komercyjnych. Producent nie ponosi odpowiedzialności za szkody powstałe w wyniku użytkowania niewłaściwego lub niezgodnego z przeznaczeniem.

DANE TECHNICZNE

Model:	CH500W
Wejście:	5V --- 2A, 9V --- 2A, 12V --- 1,67A
Odległość ładowania:	3-5mm
Wydajność ładowania:	do 75%
Standard Qi:	TAK
Wyjście:	15W/10W/7,5W/5W
Warunki pracy:	od -10°C do 60°C, do 75% HR

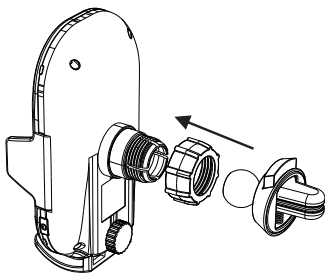
3

INSTALACJA I PIERWSZE URUCHOMIENIE

1. W zależności od potrzeby, uchwyt możemy zamontować na dwa sposoby:
 - specjalnym innowacyjnym uchwytem do kratki wentylacyjnej,
 - przyssawką do szyby.

W celu zamontowania jednego z uchwytów należy odkręcić pierścieni mocujący z uchwytem, a następnie zmienić uchwyt do szyby na uchwyt do kratki wentylacyjnej lub odwrotnie.

MONTAŻ UCHWYTU W KRATCE WENTYLACYJNEJ



Przed montażem uchwyty upewnij się, że głębokość kratki nawiewu nie przekracza 3cm. Uchwyt nie powinien być montowany na zakrzywionej kratce wentylacyjnej, ponieważ może to mieć wpływ na jego stabilność.

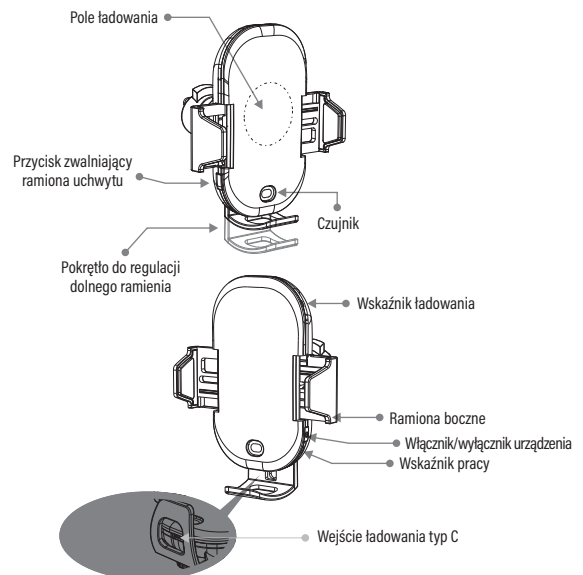
Zamocowaną końcówkę uchwyty do kratki wentylacyjnej należy umieścić możliwie głęboko, tak aby zacpek nie był ruchomy i nie uszkodził wewnętrznych separatorów nawiewu.

5

fizycznych, umysłowych i osoby o braku doświadczenia i znajomości sprzętu, jeżeli zapewniony zostanie nadzór lub instruktaż odnośnie do użytkowania sprzętu w bezpieczny sposób, tak aby związane z tym zagrożenia były zrozumiałe. Dzieci nie powinny bawić się sprzętem. Dzieci bez nadzoru nie powinny wykonywać czyszczenia i konserwacji sprzętu.

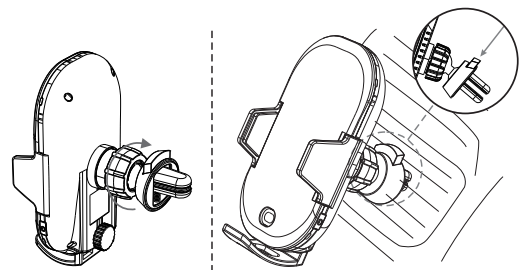
8. Nie należy umieszczać lub przechowywać urządzenia w miejscu, w którym może spaść lub zostać wciągnięte do wanny lub zlewu.
9. Nie używać urządzenia w trakcie kąpieli w wannie ani pod prysznicem, ponieważ grozi to porażeniem prądem.
10. Po każdym użyciu lub w przypadku usterki, urządzenie należy odłączyć od zasilania.
11. Przewodu zasilającego, wyposażenia oraz urządzenia nie należy dotykać gorącymi narzędziami. Przewód zasilający nie może mieć bezpośredniego kontaktu z gorącymi elementami urządzenia.
12. Nie należy umieszczać urządzenia lub jego wyposażenia na niestabilnych lub gorących powierzchniach, ani w ich pobliżu.
13. Temperatura dostępnej powierzchni urządzenia w trakcie pracy może być wysoka. Nie wolno umieszczać ciał obcych, takich jak przedmioty metalowe, magnesy lub karty z paskiem magnetycznym

2



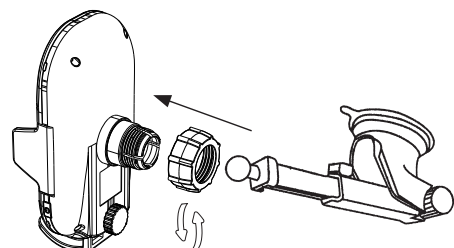
4

Po dokładnym montażu w kratce wentylacyjnej profilujemy uchwyt urządzenia do żądanej pozycji a następnie dokręcamy pierścieni mocujący, aby usztywnić konstrukcję uchwytu.



MONTAŻ UCHWYTU PRZYSSAWKĄ DO SZYBY

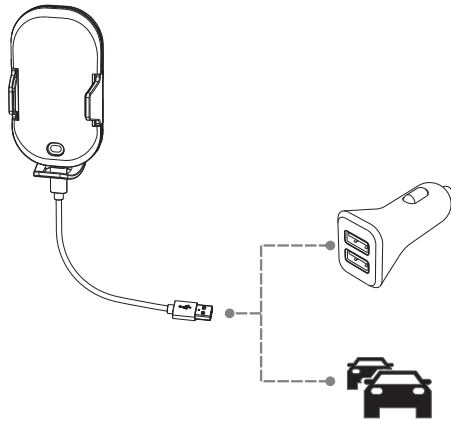
1. Uchwyt należy zamontować do szyby po uprzednim jej wyczyszczeniu i wysuszeniu.



6

Po dokładnym montażu w kratce wentylacyjnej profilujemy uchwyt urządzenia do żądanej pozycji a następnie dokręcamy pierścieni mocujący, aby usztywnić konstrukcję uchwytu.

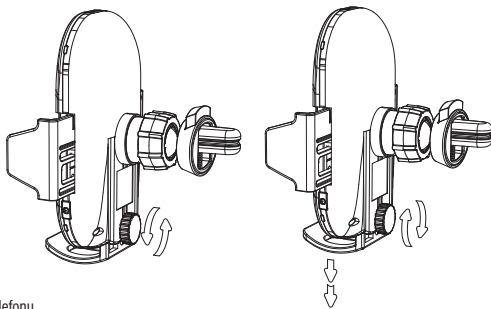
MONTAŻ UCHWYTU PRZYSAWKĄ DO SZYBY



1. Uchwyt należy zamontować do szyby po uprzednim jej wyczyszczeniu i wysuszeniu.
2. Podłączenie zasilania.
Podłącz ładowarkę samochodową do ładowarki bezprzewodowej przewodem z zestawu USB - USB typ C. Na dole

7

Z CERTYFIKOWANYCH ŁADOWAREK SAMOCHODOWYCH SZYBKIEGO ŁADOWANIA OZNACZONYCH QC 2.0/QC 3.0/QC 3.1.



3. Montaż telefonu.
Do prawidłowego montażu i bezpiecznego ładowania telefonu służą uchwyty regulacyjne. Aby otworzyć boczne uchwyty, należy przycisnąć lewy boczny przycisk w celu automatycznego rozchylenia ramion bocznych.

W celu wyregulowania dolnego ramienia telefonu, należy odkręcić tylne zabezpieczenie i wyregulować je odpowiednio do wielkości telefonu a następnie dokręcić zgodnie z ruchem wskazówek zegara.

UWAGA! NIE WOLNO RĘCZNIE WYSUWAĆ UCHWYTÓW BOCZNYCH. NIE WOLNO WYCIĄGAĆ TELEFONU SIŁOWO, GROZI TO USZKODZENIEM URZĄDZENIA. PODCZAS MONTAŻU TELEFONU ZACHOWAJ SZCZEGÓLNA OSTROŻNOŚĆ ABY NIE PRZYTRZASNAĆ PALCÓW PODCZAS AUTOMATYCZNEGO ZAMYKANIA.

Po poprawnym zamocowaniu urządzenia górna dioda ładowania na ładowarce zacznie pulsować na niebiesko. Po zakończeniu ładowania górna dioda zacznie świecić w sposób ciągły.

Urządzenie i telefon podczas ładowania nagrzewają się, jest to normalne zjawisko.

UWAGA! URZĄDZENIE JEST WYPOSAŻONE W CZUJNIK PRZECIW PRZEGRZANIOWY. JEŻELI PODCZAS ŁADOWANIA

9

MOŻESZ POMÓC CHRONIĆ ŚRODOWISKO!

Właściwe postępowanie ze zużytym sprzętem elektrycznym i elektronicznym przyczynia się do uniknięcia szkodliwych dla zdrowia ludzi i środowiska naturalnego konsekwencji, wynikających z obecności składników niebezpiecznych oraz niewłaściwego składowania i przetwarzania takiego sprzętu.

WARUNKI GWARANCJI DOTYCZĄCE ŁADOWARKI INDUKCYJNEJ

1. ART-DOM Sp. z o.o. z siedzibą w Łodzi (92-402) przy ul. Zakładowej 90/92 Numer Krajowego Rejestru Sądowego 0000354059 (Gwarant) gwarantuje, że zakupione urządzenie jest wolne od wad fizycznych. Gwarancja obejmuje tylko wady wynikające z przyczyn tkwiących w rzeczy sprzedanej (wady fabryczne).
2. Ujawniona wada zostanie usunięta na koszt Gwaranta w ciągu 14 dni od daty zgłoszenia uszkodzenia do serwisu autoryzowanego lub punktu sprzedaży.
3. W wyjątkowych przypadkach, np. konieczności sprowadzenia części zamiennych od producenta, termin naprawy może zostać wydłużony do 30 dni.
4. Okres gwarancji dla użytkownika wynosi 24 miesiące od daty wydania towaru.
5. Towar przeznaczony jest do użytkowania wyłącznie w warunkach indywidualnego gospodarstwa domowego.
6. Gwarancja nie obejmuje:
 - a. uszkodzeń powstałych na skutek używania urządzenia niezgodnie z instrukcją obsługi,
 - b. uszkodzeń mechanicznych, chemicznych lub termicznych,
 - c. napraw i modyfikacji dokonanych przez firmy lub osoby nieposiadające autoryzacji producenta,
 - d. części z natury łatwo zużywalnych lub materiałów eksploatacyjnych takich jak: baterie, żarówki, bezpieczniki, filtry, pokrętła, półki, akcesoria,
 - e. instalacji, konserwacji, przeglądów, czyszczenia, odblokowania, usunięcia zanieczyszczeń oraz instruktażu.
7. O sposobie usunięcia wady decyduje Gwarant. Usunięcie potwierdzonej wady urządzenia nastąpi poprzez wykonanie naprawy gwarancyjnej lub wymianę urządzenia. Gwarant może dokonać naprawy, gdy kupujący żąda wymiany lub Gwarant może dokonać wymiany, gdy kupujący żąda naprawy, jeżeli doprowadzenie do zgodności towaru (urządzenia) zgodnie z udzieloną gwarancją w sposób wybrany przez kupującego jest niemożliwe albo wymagałoby nadmiernych kosztów dla Gwaranta. W szczególnie uzasadnionych wypadkach, jeżeli naprawa i wymiana są niemożliwe lub wymagałyby nadmiernych kosztów dla Gwaranta może on odmówić doprowadzenia towaru do zgodności z udzieloną gwarancją i zaproponować inny sposób załatwienia reklamacji z gwarancji.

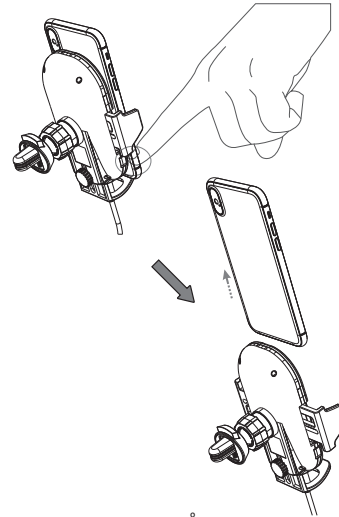
11

uchwytu znajduje się gniazdo USB typ C.

Przewód USB - USB typ C znajduje się na wyposażeniu.

Po prawidłowym podłączeniu ładowarki sieciowej z ładowarką indukcyjną dolna dioda wskaźnika led zaświeci się na kolor niebieski.

UWAGA! ABY ZAPEWNIĆ MAKSYMALNĄ WYDAJNOŚĆ ŁADOWANIA ZALECA SIĘ DO KORZYSTANIA



8

TELEFONU, TEMPERATURA URZĄDZENIA OSIĄGNIĘ 60°C, ŁADOWARKA AUTOMATYCZNIE SIĘ WYŁĄCZY. PROCES ŁADOWANIA ZOSTANIE WZNOWIÓNY GDY TEMPERATURA ŁADOWARKI SPADNIE DO 40°C.

W TRAKCIE PRZEGRZANIA GÓRNA DIODA INFORMACYJNA PULSUJE NA KOLOR CZERWONY. PO OSIĄGNIĘCIU PRZEZ UCHWYT 40°C DIODA INFORMACYJNA WRÓCI DO KOLORU NIEBIESKIEGO.

Po prawidłowym montażu telefonu w ładowarce, można dostosować położenie telefonu do pozycji poziomej lub pionowej. Dodatkowo należy sprawdzić stan ładowania, który określi ikona ładowania wyświetlana na ekranie urządzenia przenośnego. Jeżeli telefon posiada ładowanie indukcyjne, a ikona nie wskazuje ładowania należy sprawdzić w opcjach urządzenia włączenie funkcji ładowania bezprzewodowego.

UWAGA!

NIEKTÓRE FUTERAŁY, POKROWCE, CASE'Y ZAŁOŻONE NA TELEFON MOGĄ POWODOWAĆ PRZERWY W ŁADOWANIU LUB JEGO BRAK. W CELU POPRAWNEGO ŁADOWANIA TELEFONU, NALEŻY ŚCIĄGNĄĆ WSZYSTKIE DODATKOWE ELEMENTY.

PROBLEMY I ROZWIĄZANIA

PROBLEM	ROZWIĄZANIE
Telefon się nie ładuje lub telefon ładuje się z przerwami.	Sprawdź w instrukcji obsługi, czy telefon posiada funkcję ładowania indukcyjnego. Sprawdź w opcjach ustawienia telefonu włączenie funkcji ładowania indukcyjnego. Jeżeli jest wyłączone, włącz.
Uchwyt nie trzyma telefonu.	Zdejmij obudowę ochronną z telefonu, zbyt gruba obudowa ochronna nie przewodzi pola indukcyjnego. Upewnij się, że uchwyt został prawidłowo zamontowany i dokręcony.

Ekologiczna i przyjazna dla środowiska utylizacja

To urządzenie jest oznaczone, zgodnie z Dyrektywą Parlamentu Europejskiego i Rady 2012/19/UE z dnia 4 lipca 2012 r. w sprawie zużytego sprzętu elektrycznego i elektronicznego (WEEE), symbolem przekreślonego kontenera na odpady:



Nie należy wyrzucać urządzeń oznaczonych tym symbolem, razem z odpadami domowymi. Urządzenie należy zwrócić do lokalnego punktu przetwarzania i utylizacji odpadów lub skontaktować się z władzami miejskimi.

10

8. Wymiany towaru dokonuje punkt sprzedaży, w którym towar został zakupiony (wymiana lub zwrot gotówki) lub autoryzowany punkt serwisowy, jeżeli dysponuje taką możliwością (wymiana). Zwracane urządzenie musi być kompletne, bez uszkodzeń mechanicznych. Niespełnienie tych warunków może spowodować nieuznanie gwarancji.
9. W przypadku braku zgodności towaru z umową sprzedaży, kupującemu z mocy prawa przysługują środki ochrony prawnej ze strony i na koszt sprzedawcy, a gwarancja nie ma wpływu na te środki ochrony prawnej.
10. Niniejsza gwarancja obowiązuje na terytorium Polski.
11. Warunkiem dokonania naprawy lub wymiany urządzenia w ramach gwarancji jest przedstawienie dowodu zakupu oraz użytkowanie towaru zgodnie z informacjami zawartymi w instrukcji obsługi.

UWAGA! Uszkodzenie lub usunięcie tabliczki znamionowej z urządzenia może spowodować nieuznanie gwarancji.

Cały czas udoskonalamy nasze produkty, dlatego mogą się one nieznacznie różnić od zdjęć przedstawionych na opakowaniu oraz w instrukcji obsługi. Przed przystąpieniem do użytkowania urządzenia przeczytaj instrukcję obsługi.

ART-DOM Sp. z o.o., ul. Zakładowa 90/92, 92-402 Łódź. Numer Krajowego Rejestru Sądowego 0000354059.



v. 9

12