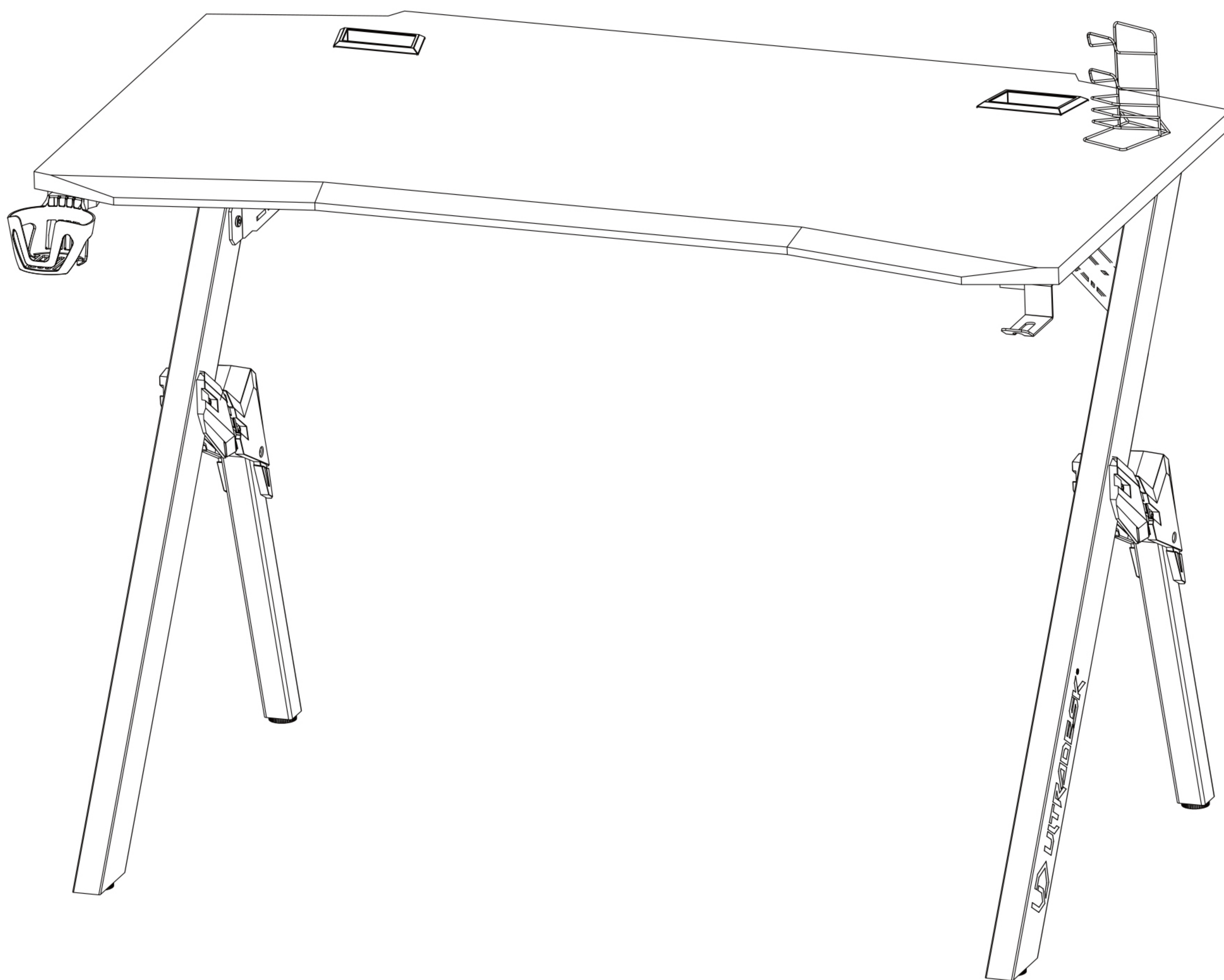


ULTRADESK®



ACTION





**WAŻNE INFORMACJE,
PRZECZYTAJ UWAŻNIE.
ZACHOWAJ INSTRUKCJĘ NA PRZYSZŁOŚĆ.**

INFORMACJE OGÓLNE

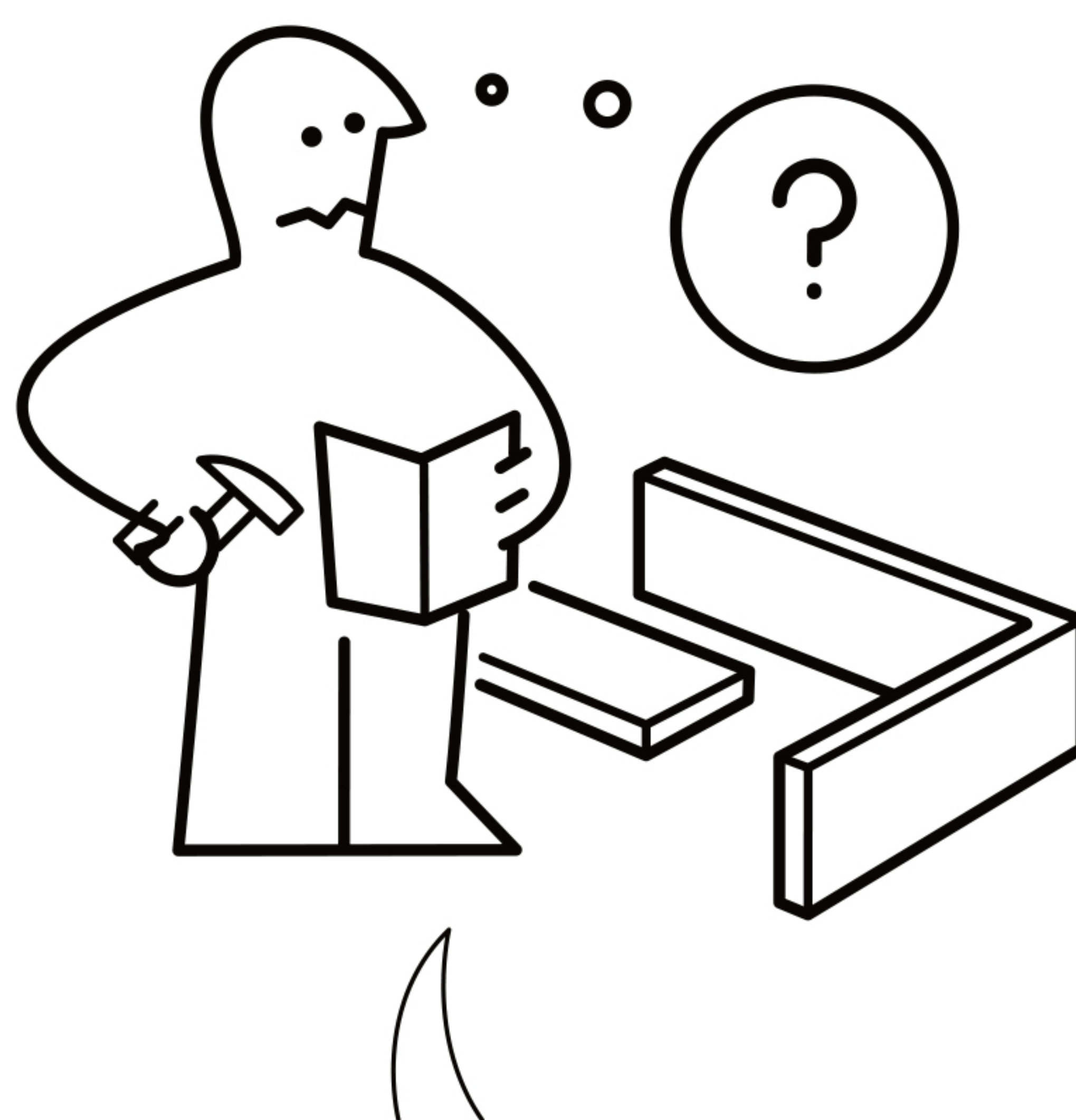
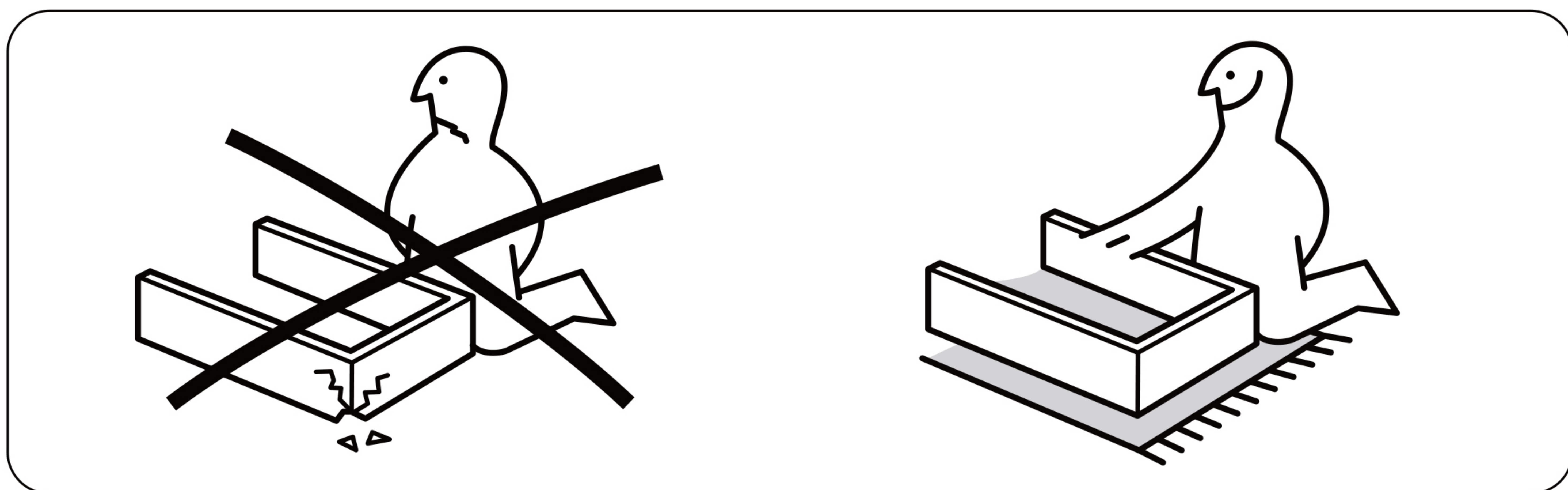
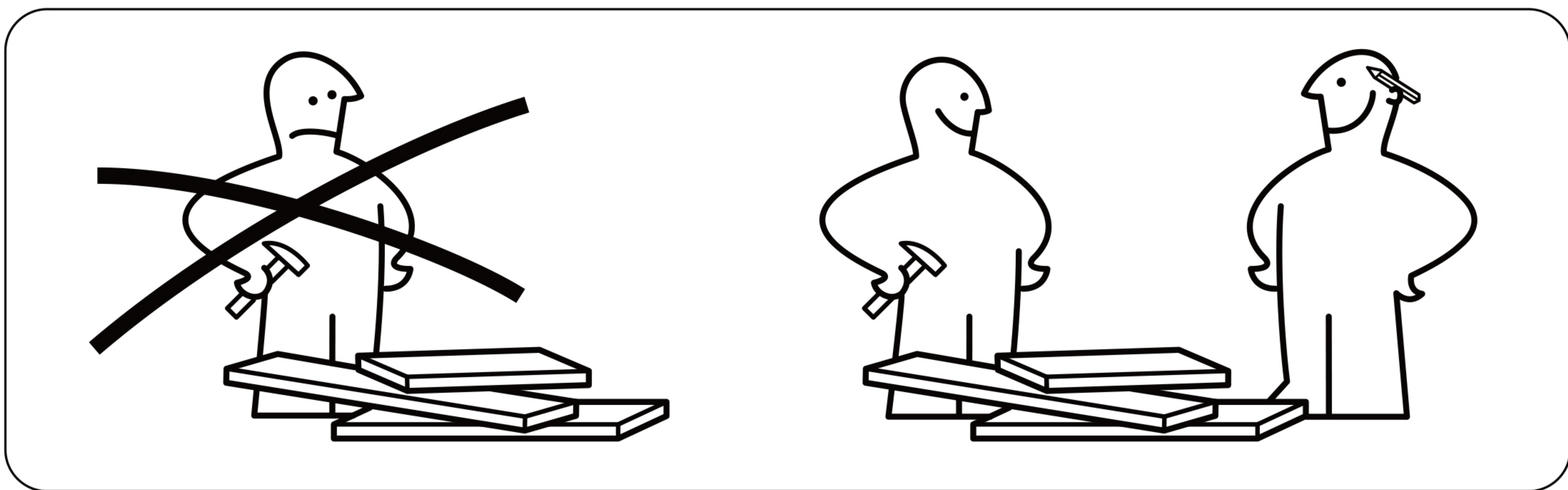
- Przeczytaj dokładnie instrukcję montażu i korzystaj z produktu tylko zgodnie z jego przeznaczeniem.
- Po ukończeniu montażu zachowaj instrukcję, aby móc sięgnąć po nią w przyszłości.
- Jeśli potrzebujesz dodatkowych informacji na temat montażu, **skontaktuj się z nami poprzez email**. ULTRADESK z przyjemnością pomoże w montażu biurka.

UWAGI

- Zastosuj się do wszystkich informacji i wskazówek zawartych w niniejszej instrukcji.
- Jeżeli po otwarciu opakowania stwierdzisz dziwny zapach, rozstaw części bez opakowania w dobrze przewietrzonym pomieszczeniu, aby zapach ustąpił.
- Przed montażem sprawdź, czy w zestawie nie znajdują się uszkodzone części lub nie brakuje elementów wymienionych w instrukcji. Jeżeli stwierdzisz braki lub uszkodzone części, **skontaktuj się z nami przez email**, a my natychmiast wyślemy części zapasowe.
- Rekomendujemy regularną kontrolę zamocowania wszystkich śrub.
- Montaż najlepiej wykonać na miękkiej i czystej powierzchni, aby uniknąć uszkodzeń.
- Rekomendowany montaż w 2 osoby.

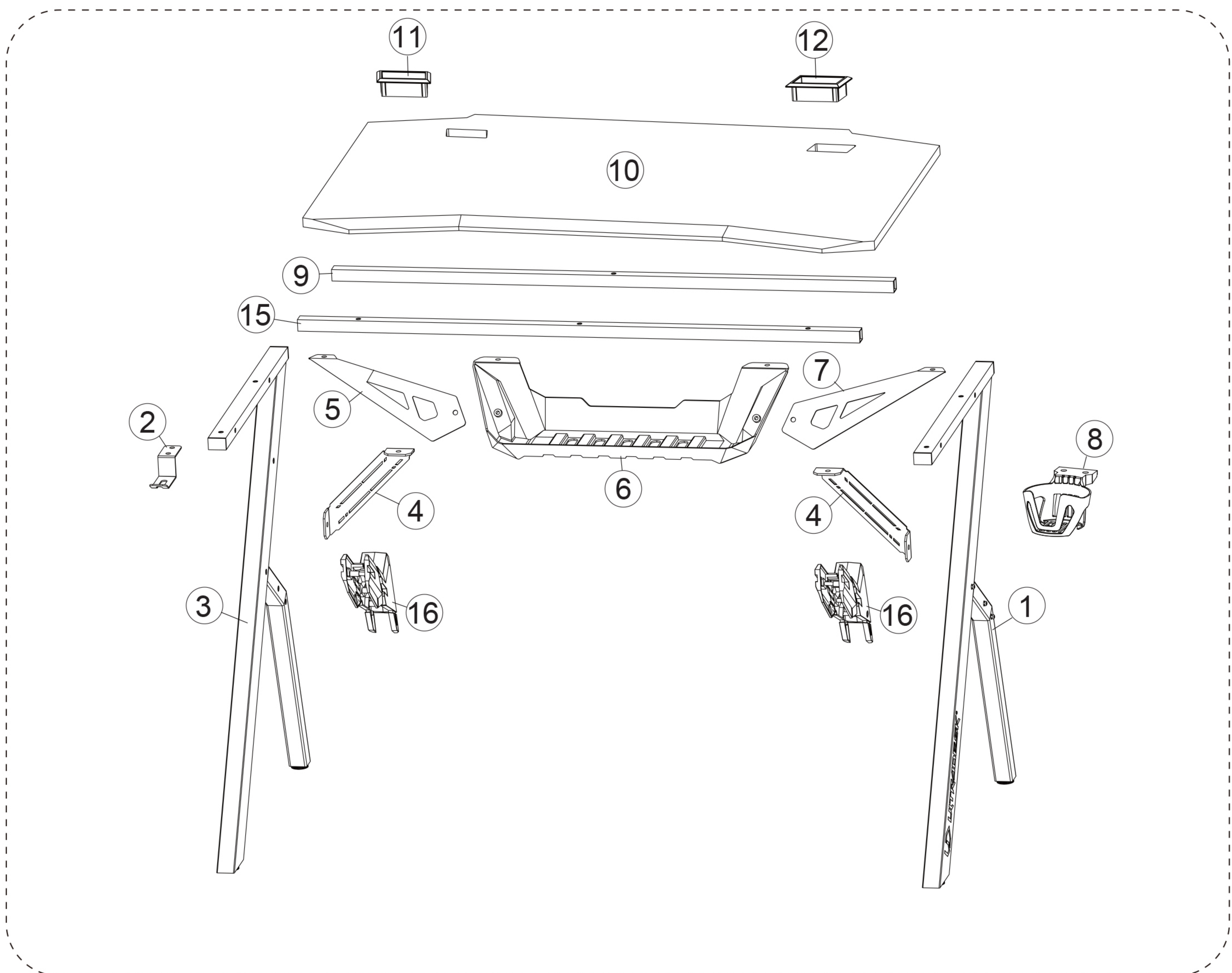
OSTRZEŻENIA

- Podczas montażu bacznie uważaj na małe dzieci oraz zwierzęta domowe, dla których opakowanie lub części przedmiotu mogą okazać się niebezpieczne.
- Podczas korzystania z biurka unikaj ostrych przedmiotów i żrących substancji.
- Opakowanie otwieraj powoli i ostrożnie, aby uniknąć drobnych obrażeń.

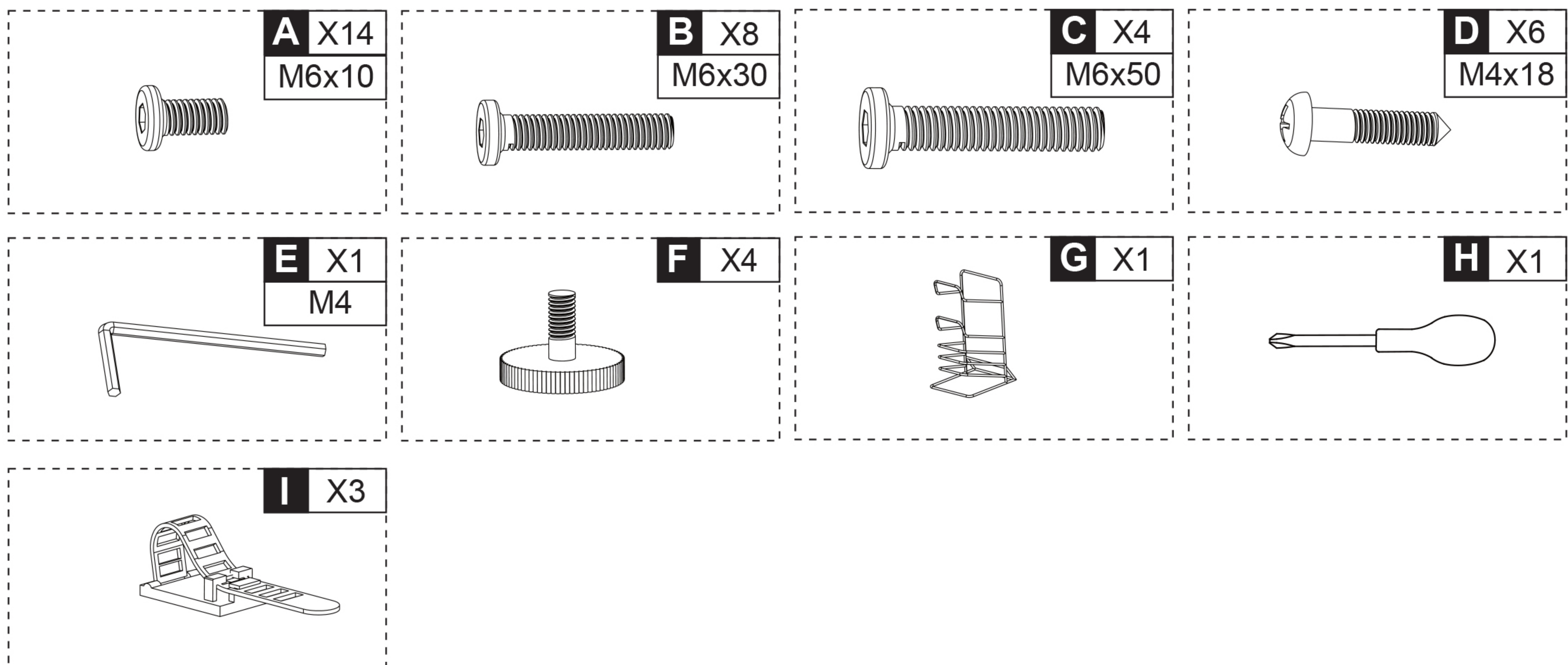


- Sprawdź, czy masz przygotowane wszystkie narzędzia potrzebne podczas montażu.
- Sprawdź, czy wszystkie części zostały dostarczone w podanej ilości.
- Masz dodatkowe pytania na temat montażu? Napisz do nas wiadomość email.
- Ciesz się nowym biurkiem!

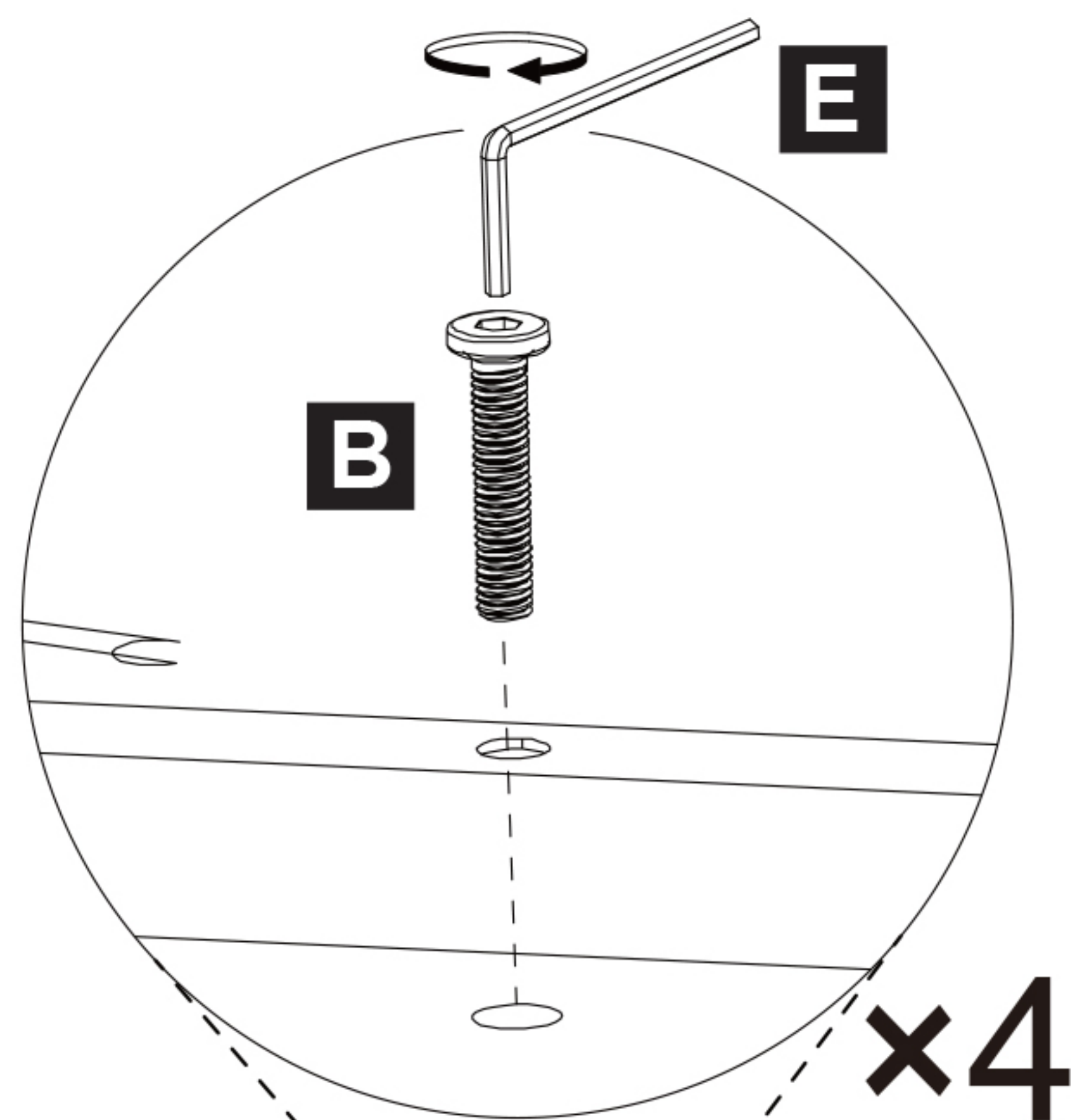
ELEMENTY BIURKA:



POZOSTAŁE CZĘŚCI:



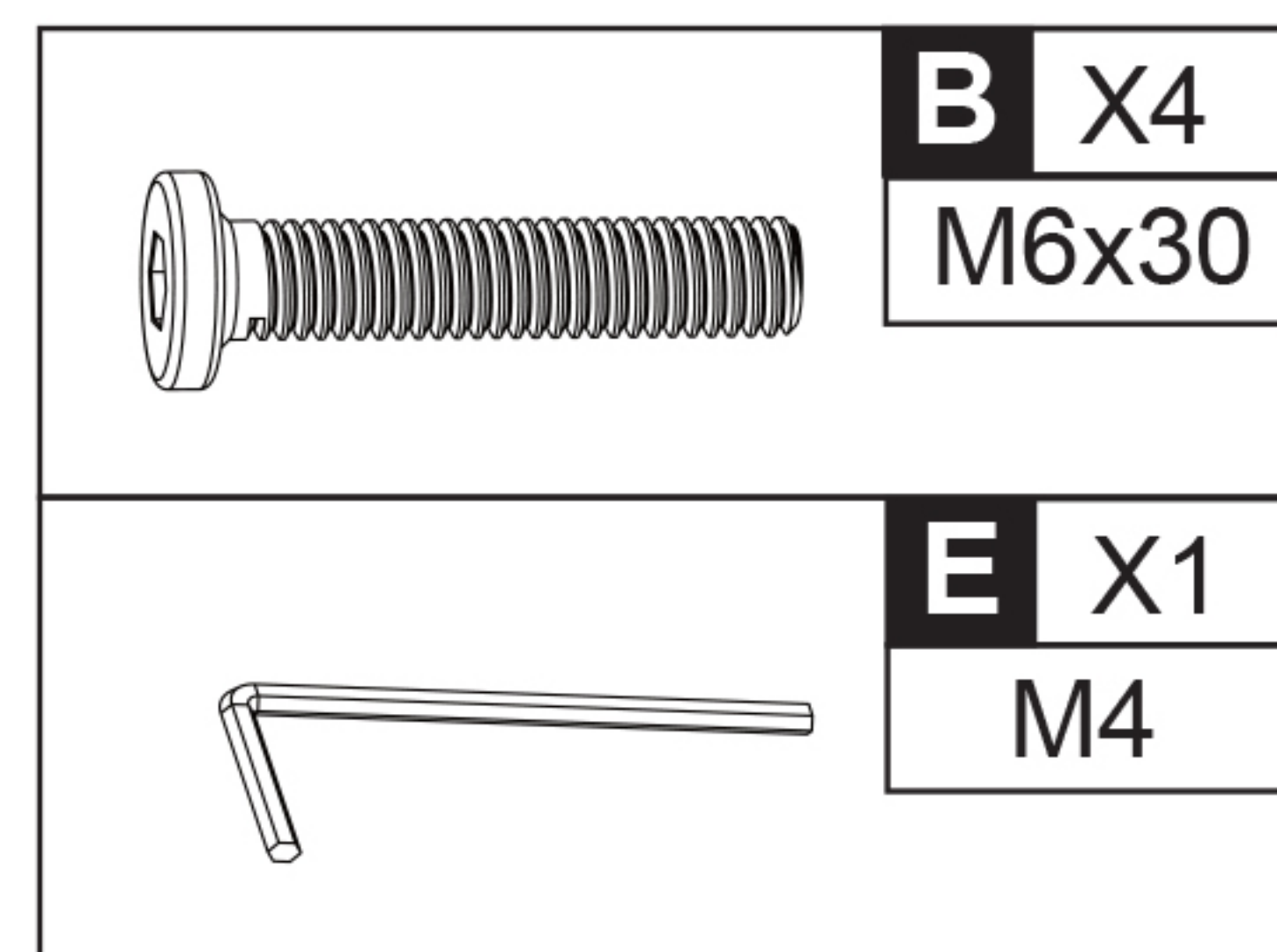
1.



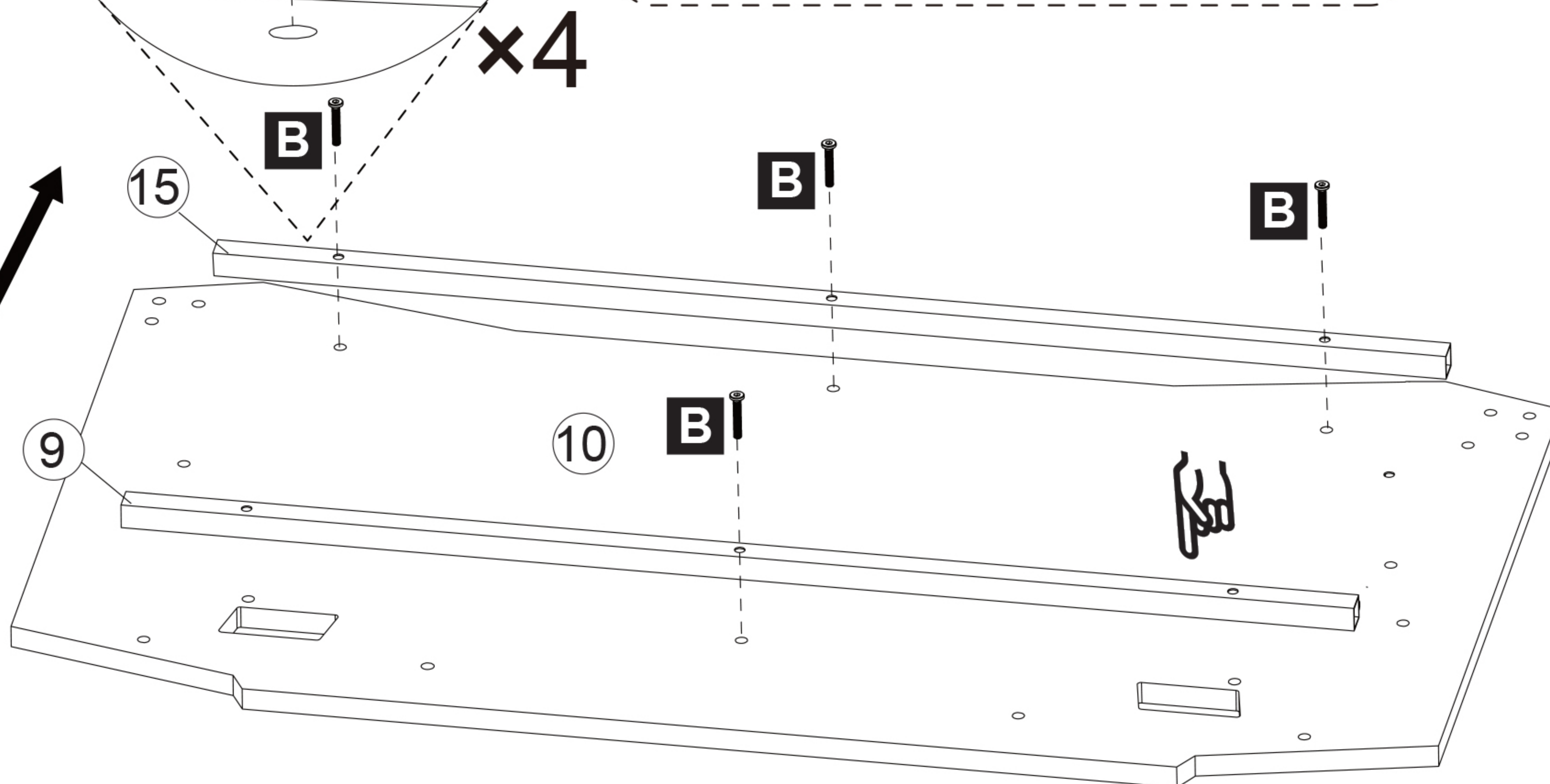
UWAGA:

1. Gwintowane otwory w części ⑨ powinny być skierowane do góry.

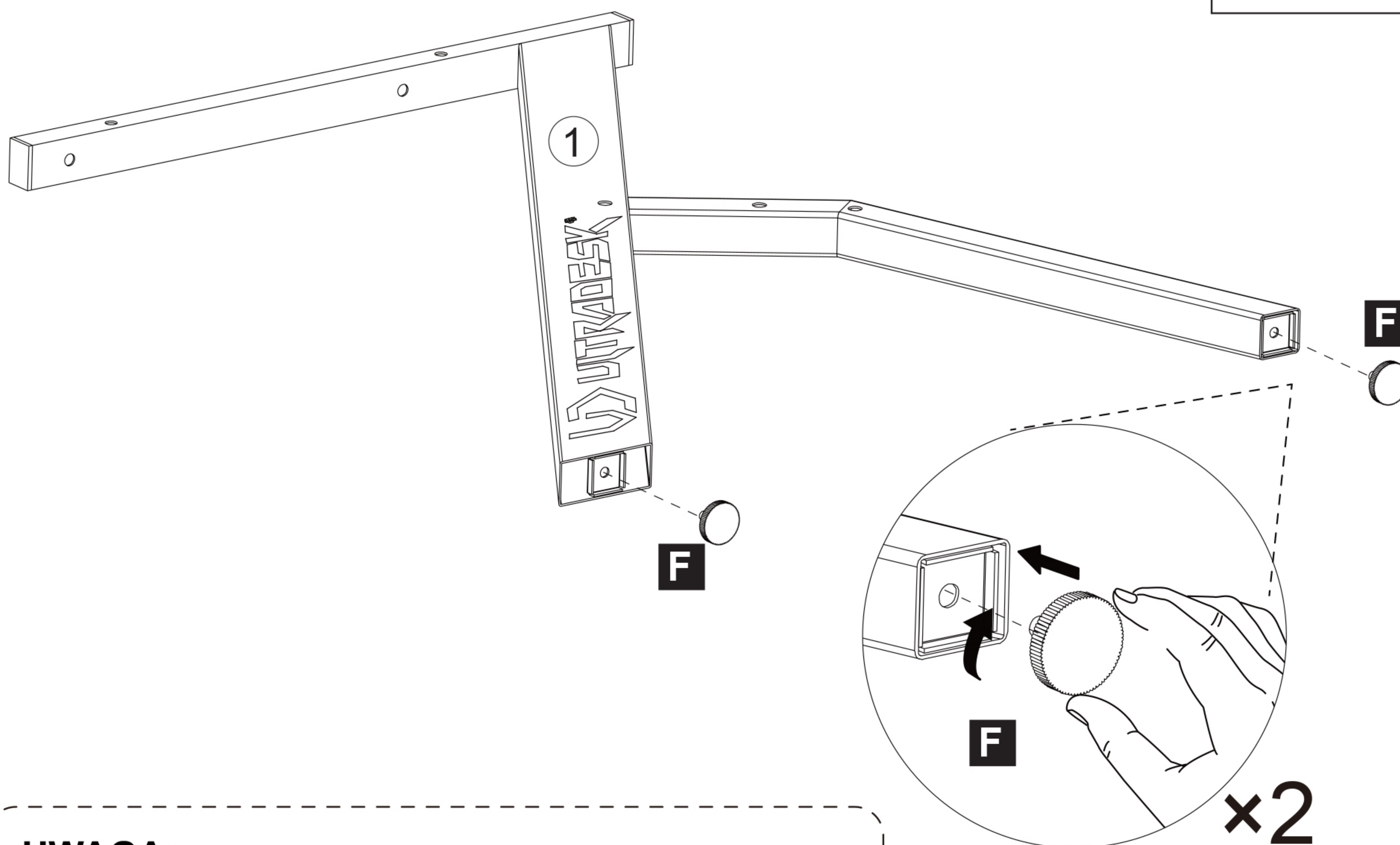
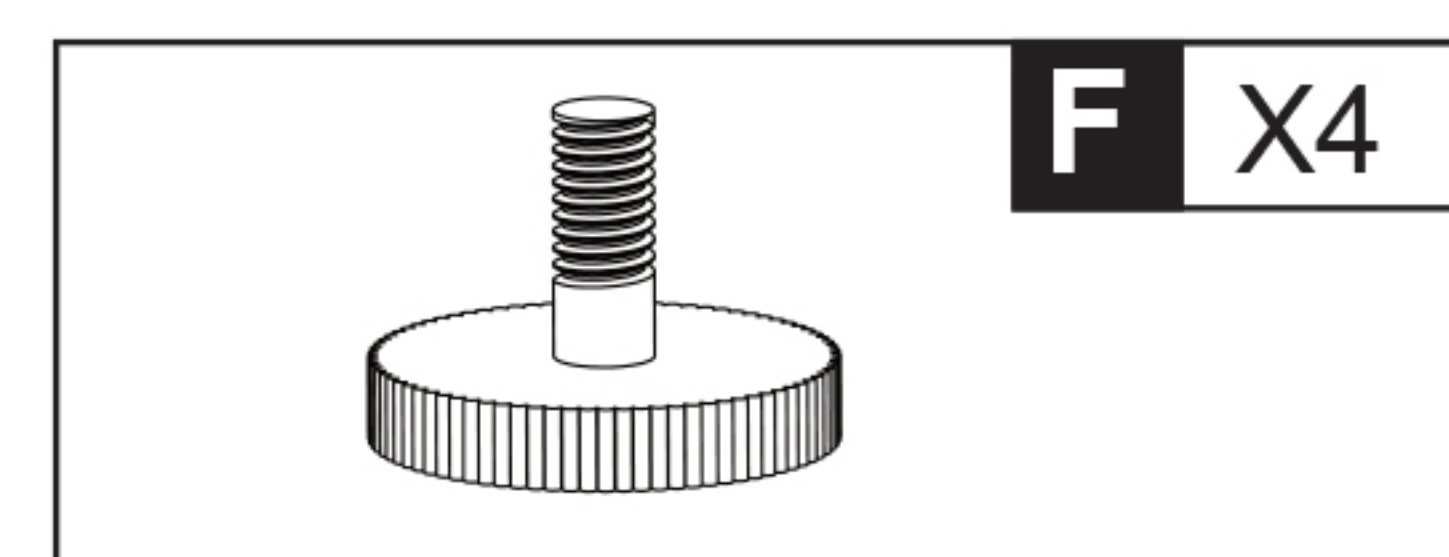
2. Nie dokręcaj jeszcze śrub do końca.



PRZÓD



2.

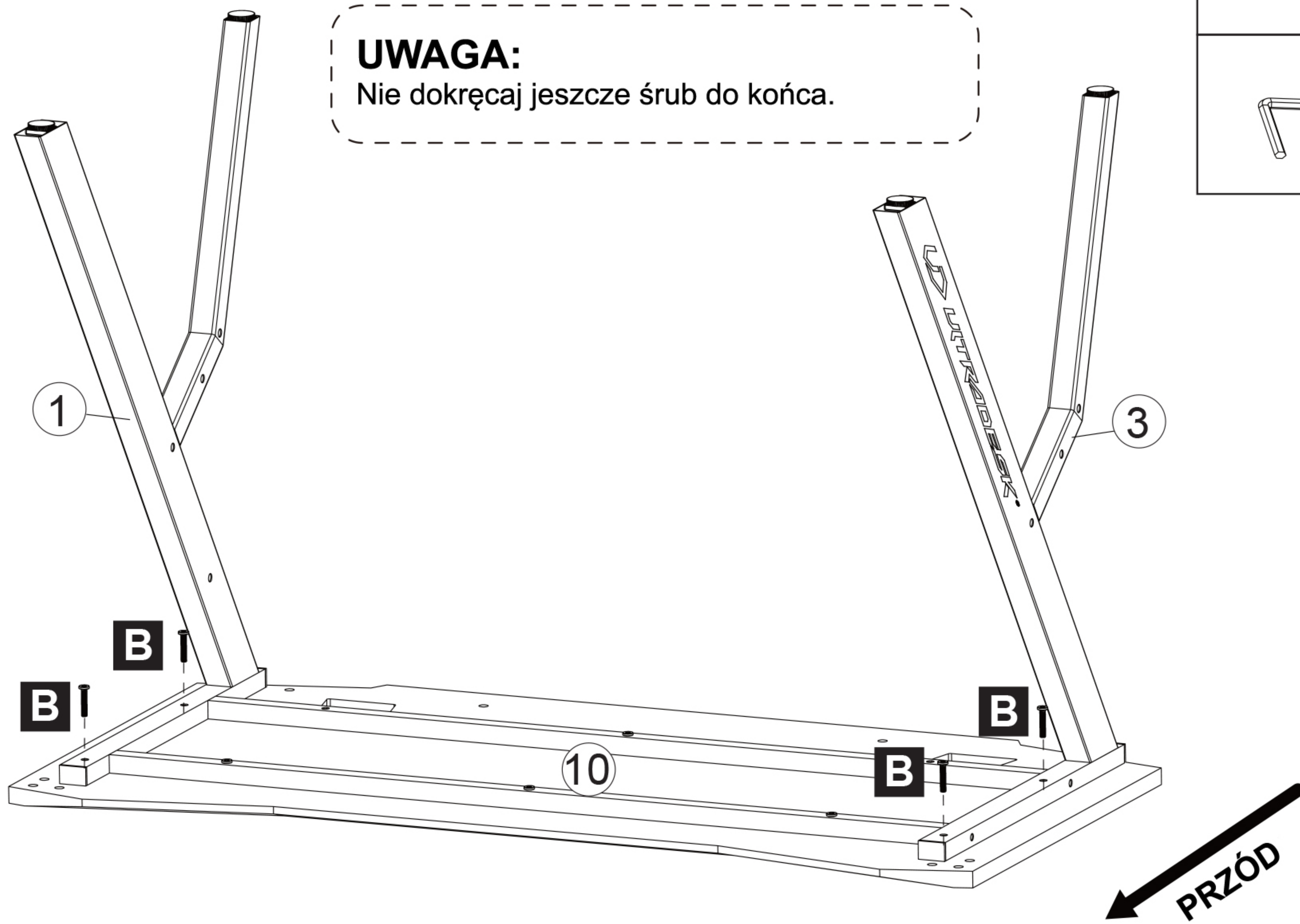


UWAGA:

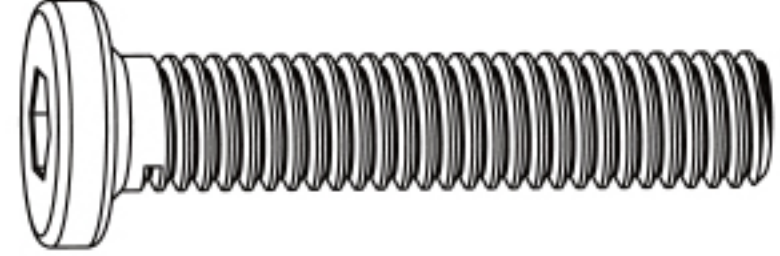

Montaż części ① i ③ wykonuje się w identyczny sposób.

x2

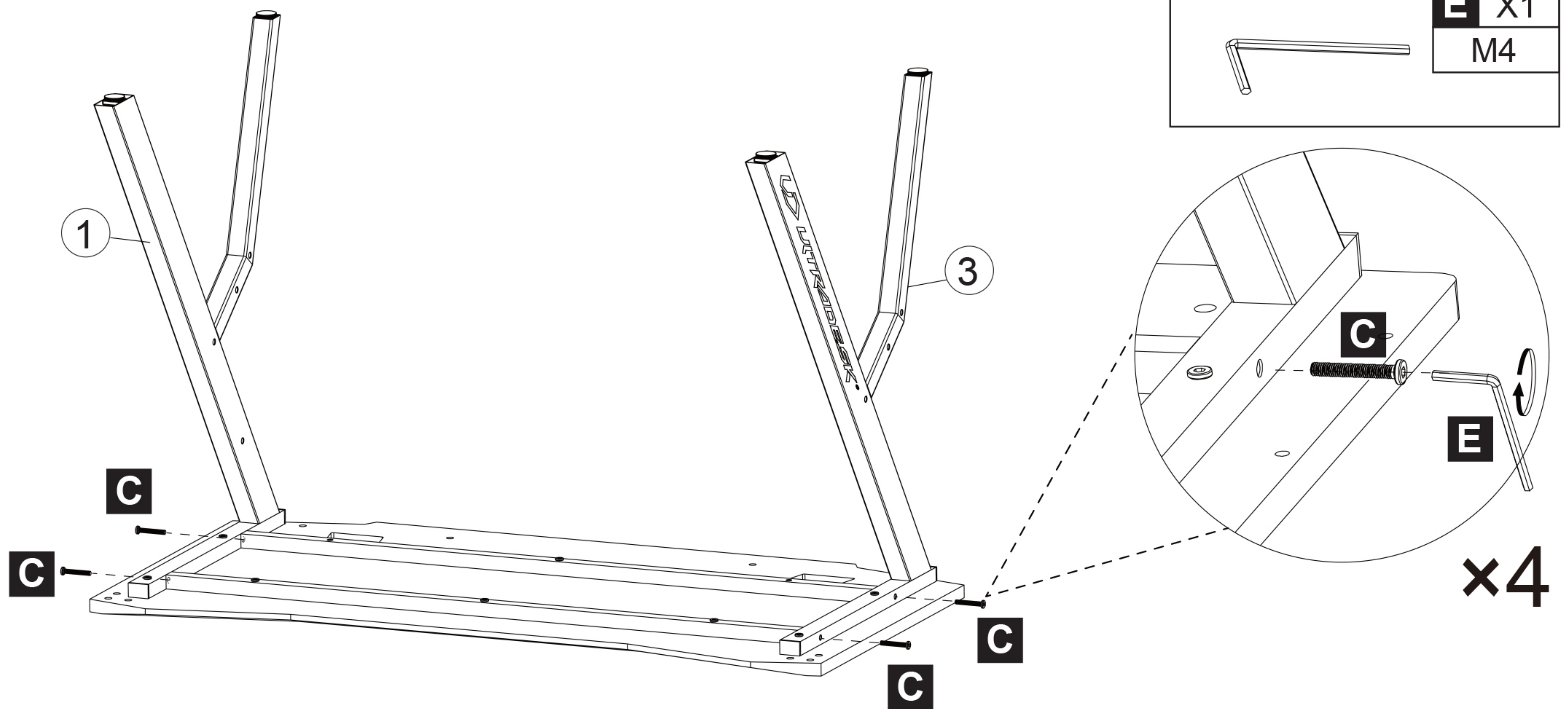
3.



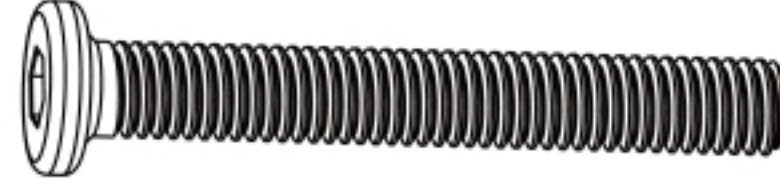

UWAGA:
Nie dokręcaj jeszcze śrub do końca.

	B X4 M6x30
	E X1 M4

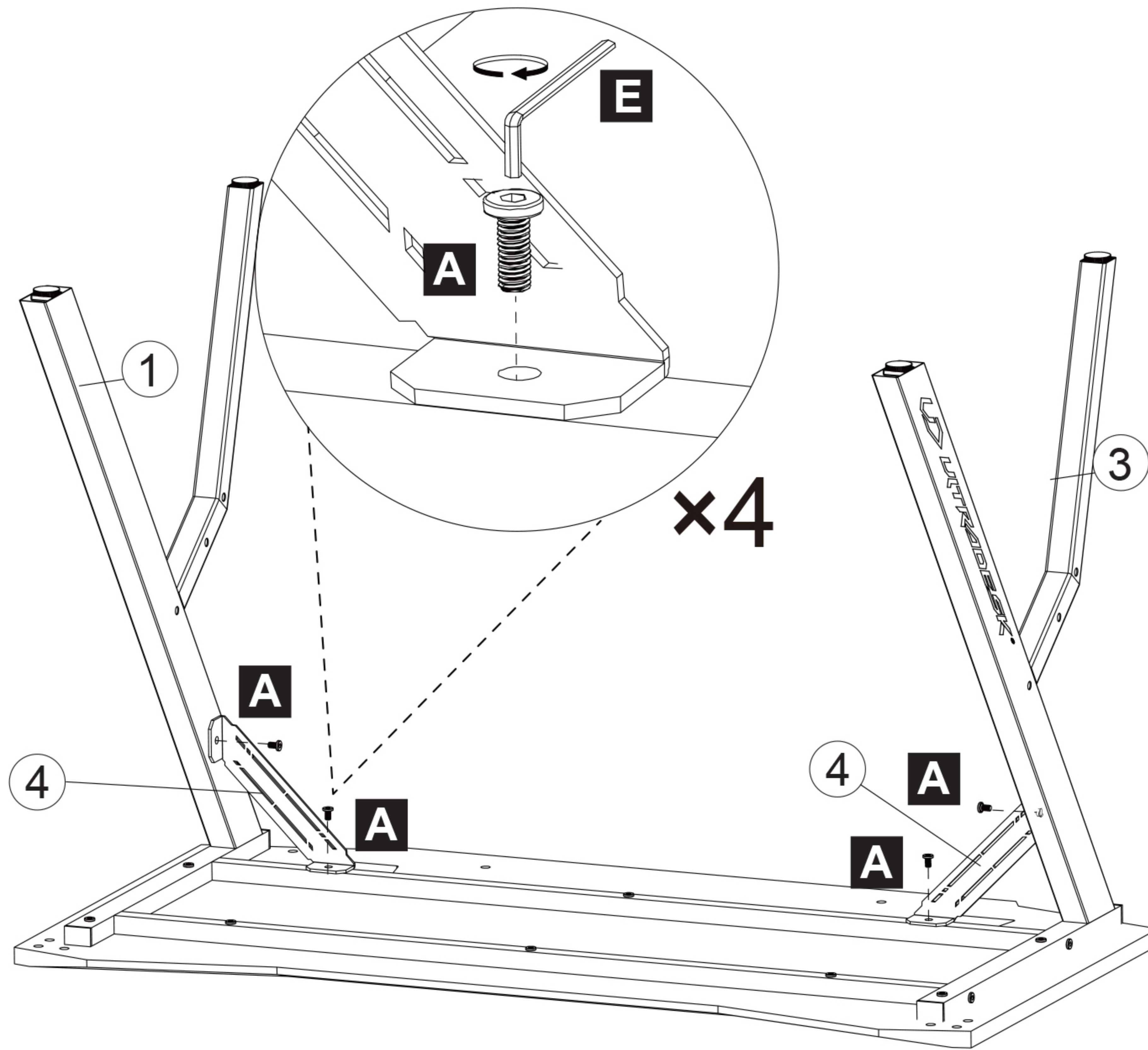
4.

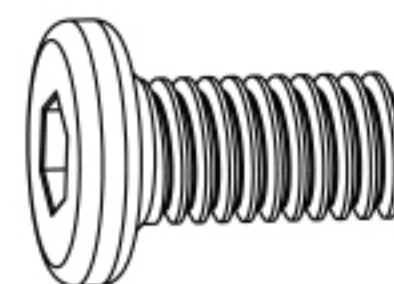



UWAGA:
Nie dokręcaj jeszcze śrub do końca.

	C X4 M6x50
	E X1 M4

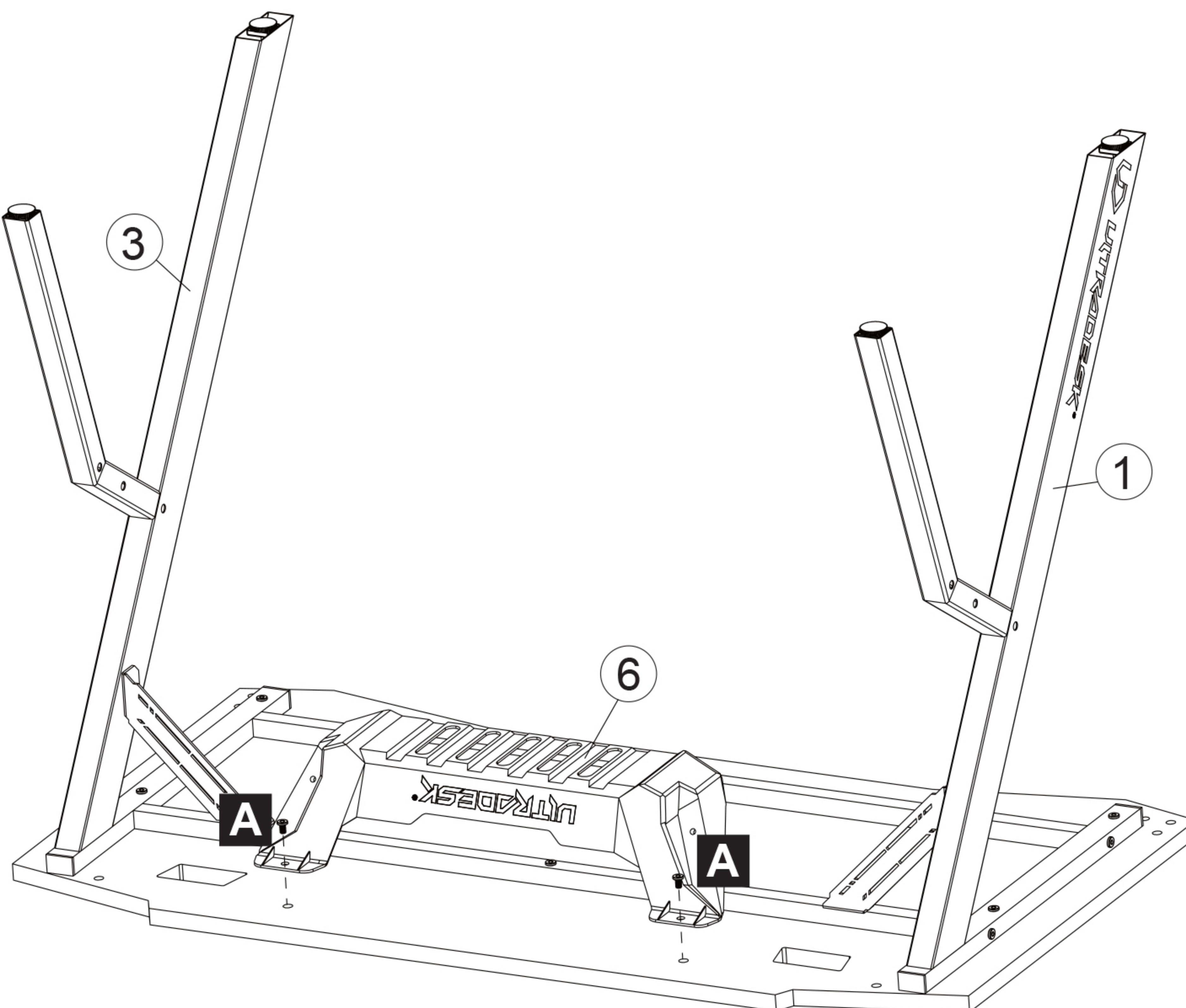
5.

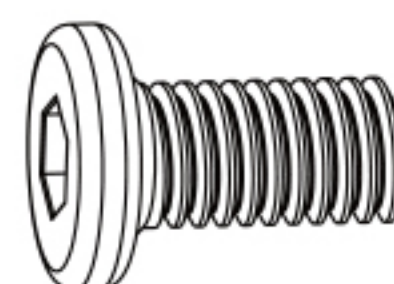



	A X4 M6x10
	E X1 M4

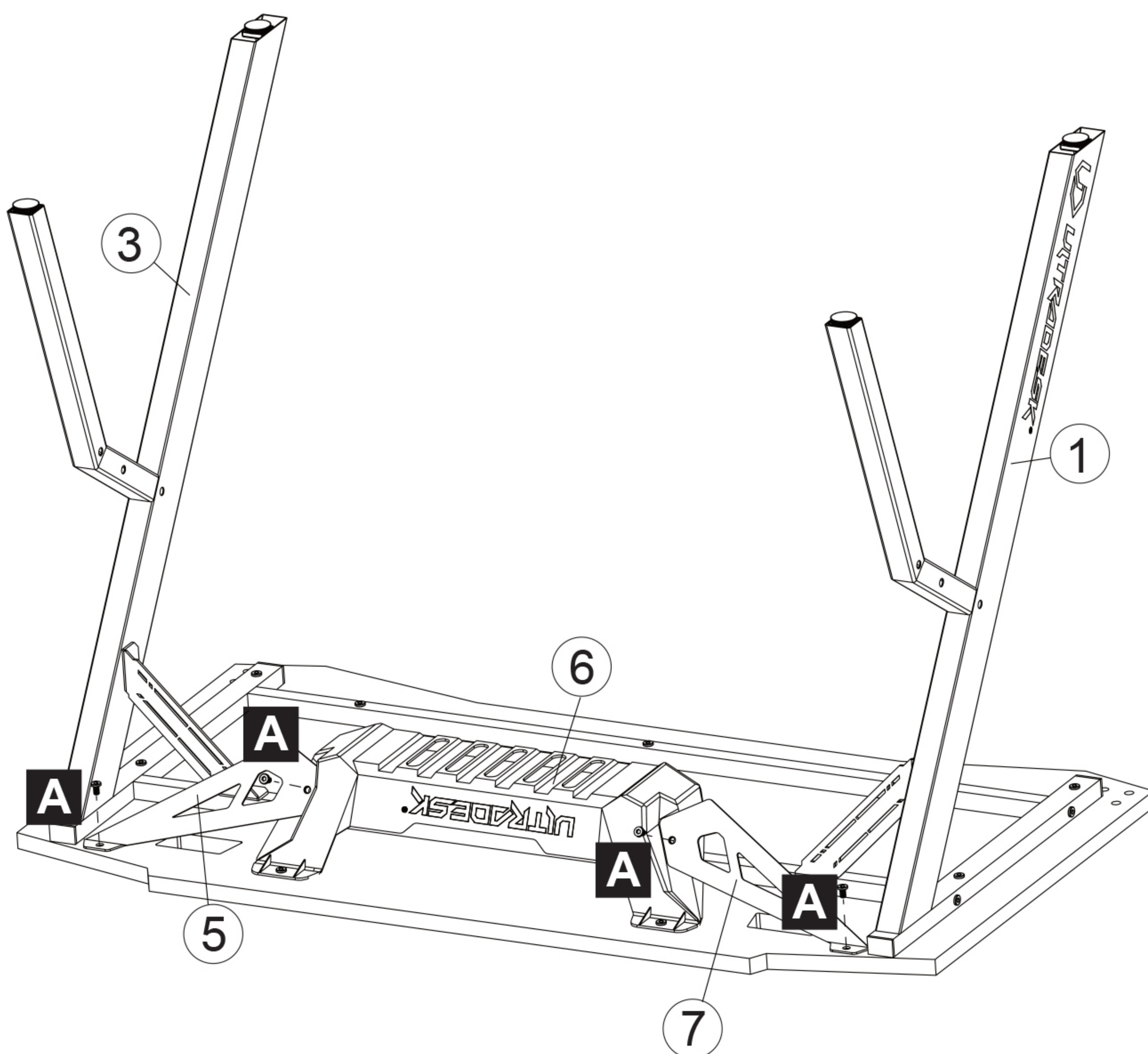
6.

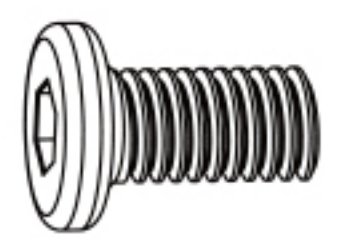

UWAGA:
Dokręć skrupulatnie wszystkie śruby.



	A X2 M6x10
	E X1 M4

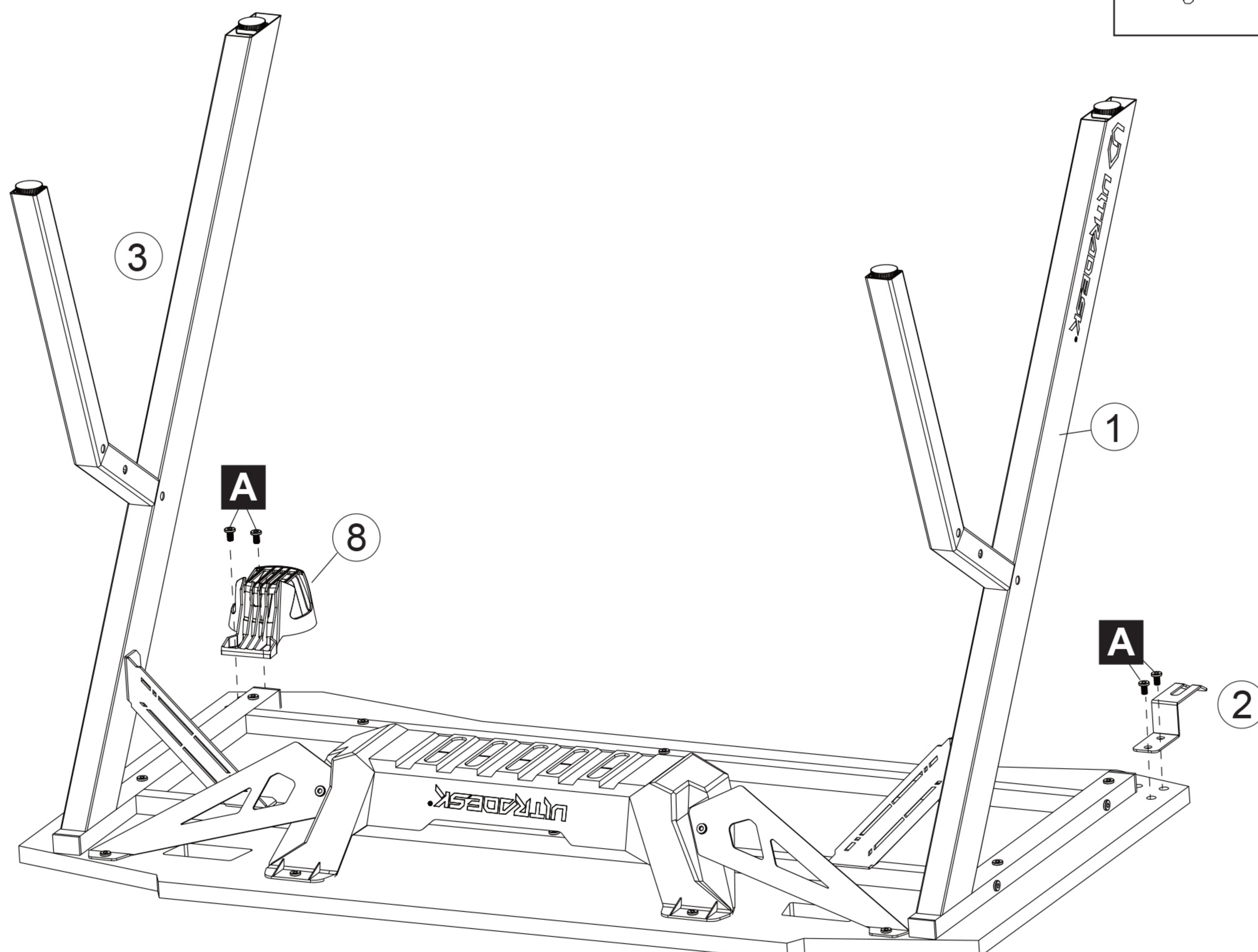
7.

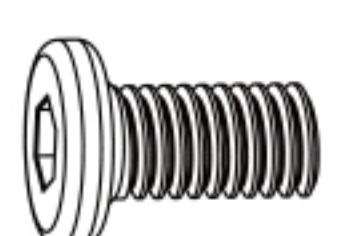



	A X4 M6x10
	E X1 M4

8.

UWAGA:
Części ② i ⑧ są zamienne.

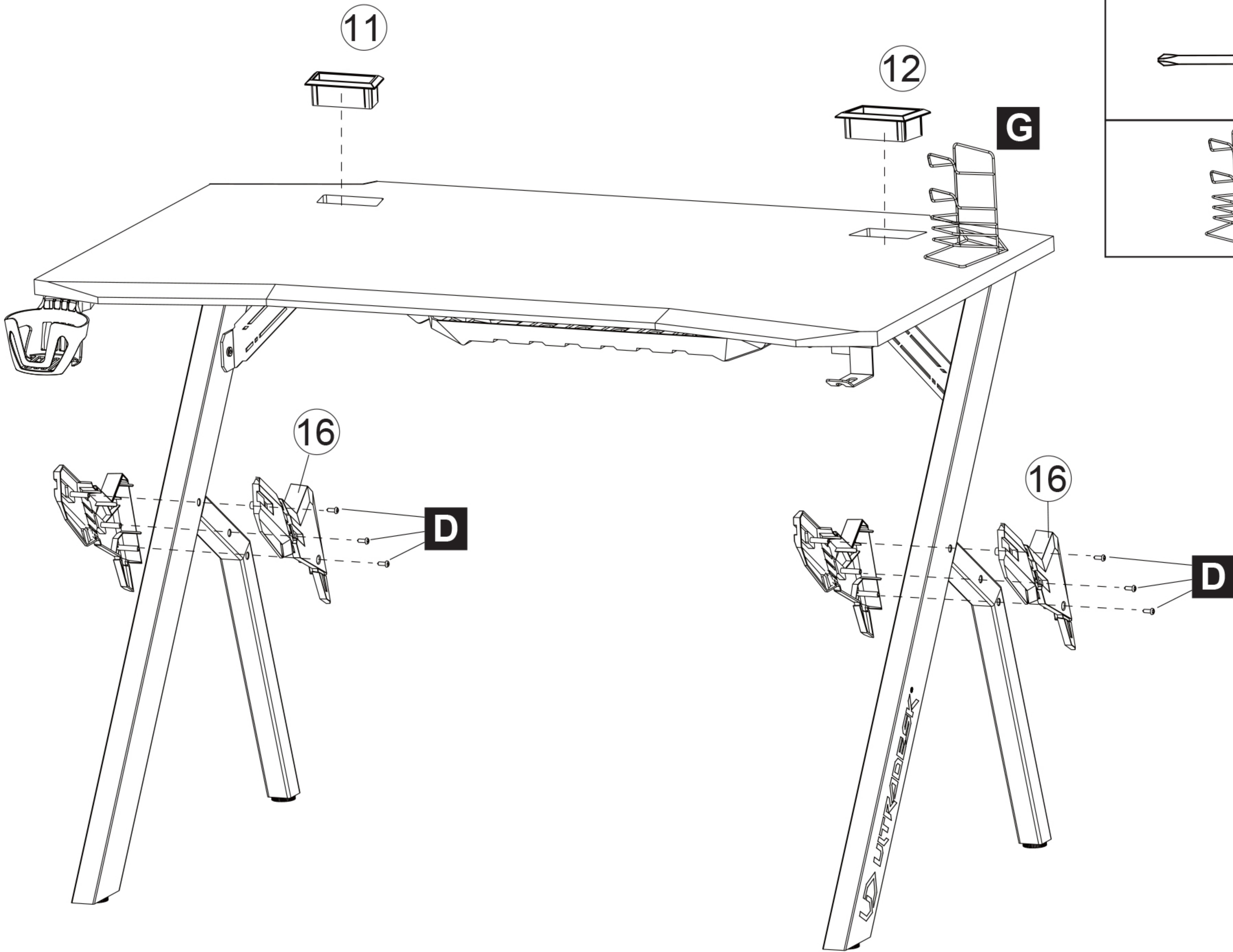


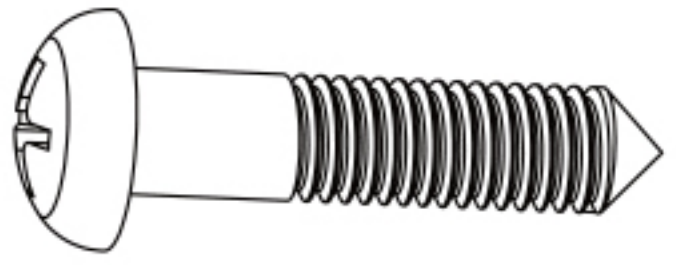
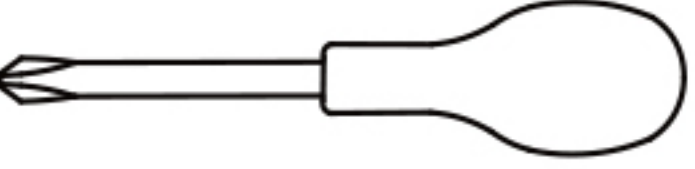

	A X4 M6x10
	E X1 M4



ULTRADESK®

9.



	D X6 M4x18
	H X1
	G X1

10.

