



Instrukcja obsługi

FlexScan® EV2460

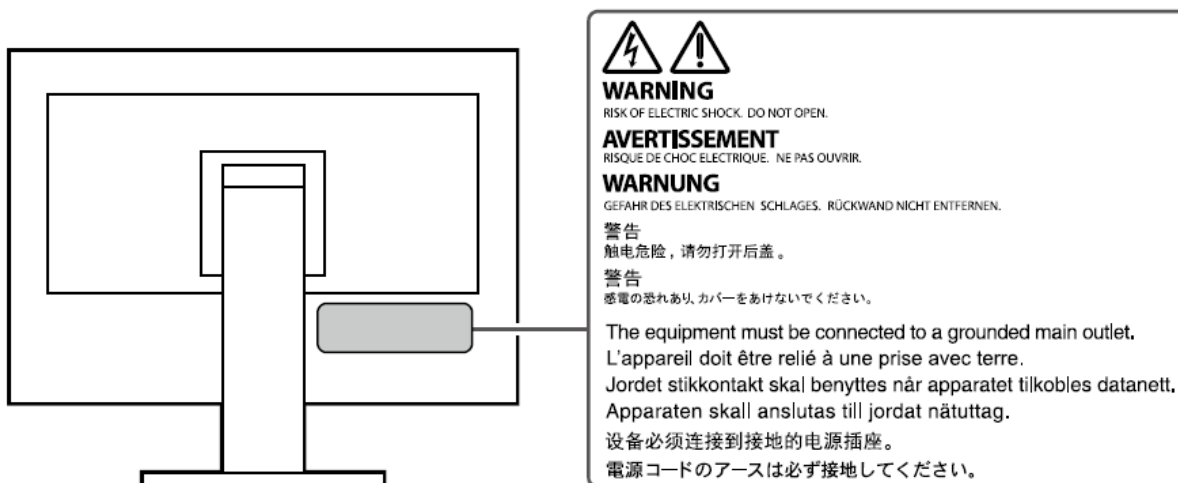
Kolorowy monitor LCD

UWAGA

Należy dokładnie przeczytać niniejszą instrukcję obsługi oraz środki ostrożności, aby zapoznać się z zasadami bezpiecznego korzystania z urządzenia.

- Podstawowe informacje dotyczące m.in. podłączenia monitora do komputera znajdują się w przewodniku instalacji.
- Najnowszą wersję instrukcji obsługi można pobrać na stronie <http://www.eizoglobal.com>.

Rozmieszczenie informacji ostrzegawczych



Niniejszy produkt dostosowano do warunków użytkowania regionu, do którego został dostarczony. Jeżeli będzie używany poza regionem oryginalnego dostarczenia, jego funkcjonowanie może odbiegać od specyfikacji.

Żadna część niniejszej instrukcji nie może być powielana, przechowywana w systemach wyszukiwania lub rozpowszechniana w jakiegokolwiek formie za pomocą elektronicznych, mechanicznych lub innych środków przekazu bez pisemnej zgody EIZO Corporation.

Firma EIZO Corporation nie jest zobowiązana do zachowania poufności przedłożonych jej materiałów i informacji, chyba że wynika to z wcześniejszych ustaleń. Choć EIZO dołożyło wszelkich starań, aby niniejsza instrukcja zawierała aktualne informacje, jednocześnie zastrzega sobie prawo do wprowadzenia zmian w specyfikacji monitora bez uprzedzenia.

Informacje o urządzeniu

Niniejszy produkt jest monitorem przeznaczonym do tworzenia dokumentów, wyświetlania treści multimedialnych (w założeniu ok. 12 godzin dziennie) i innych zastosowań ogólnych. Jeśli monitor ma służyć do wymienionych poniżej, wymagających niezawodności zastosowań, należy podjąć odpowiednie środki bezpieczeństwa.

- Środki transportu (statki, samoloty, pociągi, samochody)
- Systemy bezpieczeństwa (systemy zapobiegania katastrofom, systemy kontroli bezpieczeństwa itp.)
- Sprzęt medyczny (systemy podtrzymywania życia, urządzenia używane na salach operacyjnych)
- Sprzęt do kontroli energii jądrowej (systemy kontroli energii jądrowej, systemy do kontroli bezpieczeństwa w ośrodkach jądrowych itp.)
- Ważne systemy łączności (systemy kontroli transportu, systemy kontroli lotów itp.)

Niniejszy produkt dostosowano do warunków użytkowania regionu, do którego został dostarczony. Jeżeli będzie używany poza regionem oryginalnego dostarczenia, jego funkcjonowanie może odbiegać od specyfikacji.

Gwarancja może nie obejmować zastosowań innych niż te opisane w niniejszej instrukcji.

Specyfikacja zamieszczona w niniejszej instrukcji dotyczy wyłącznie sytuacji, w której wykorzystywane są dostarczone z monitorem kable zasilające oraz wskazane przez producenta kable sygnałowe.

Należy korzystać tylko z opcjonalnych akcesoriów wyprodukowanych lub zaaprobowanych przez producenta monitora.

Ze względu na skład chemiczny gumy, z której wykonano stopkę monitora, po ustawieniu na polakierowanej powierzchni spód stopki może się zabarwić. W związku z tym należy sprawdzić powierzchnię biurka przed ustawieniem na niej monitora.

Stabilizacja parametrów pracy elektroniki zajmuje około 30 minut, w związku z czym regulację ustawień monitora należy przeprowadzać co najmniej 30 minut od jego włączenia.

Aby ograniczyć zmiany podświetlenia spowodowane długim użytkowaniem i zachować stabilność wyświetlanego obrazu, zaleca się ustawić niski poziom jasności monitora.

Kiedy na ekranie przez dłuższy czas wyświetlany jest statyczny obraz, mogą pojawić się efekty powidoku (poprzedni obraz pozostanie widoczny na ekranie). Aby uniknąć wyświetlania tego samego obrazu przez dłuższy czas, należy skorzystać z wygaszacza

ekranu lub funkcji Power Save. Czasami efekt powidoku może pojawić się nawet, jeśli obraz nie był wyświetlany długo. W takiej sytuacji należy zmienić wyświetlany obraz lub wyłączyć monitor na kilka godzin, by usunąć efekt powidoku.

Jeśli monitor jest włączony przez dłuższy czas, na ekranie mogą się pojawić ciemne smugi i wypalone obszary. Aby maksymalnie wydłużyć życie monitora, zaleca się jego okresowe wyłączenie.

Aby monitor wyglądał jak nowy i działał jak najdłużej, zaleca się jego regularne czyszczenie (patrz „[Czyszczenie](#)” na str. 5).

Panel LCD wyprodukowano z zastosowaniem precyzyjnej technologii, ale na ekranie mogą pojawić się uszkodzone piksele, widoczne jako czarne lub świecące punkty. Nie jest to wada produktu, ale cecha samego panelu LCD. Procent działających pikseli wynosi 99,9994% lub więcej.

Podświetlenie panelu LCD ma określoną żywotność. Sposób użytkowania panelu (np. ciągłe wyświetlanie obrazu przez długi czas) może jednak skrócić okres funkcjonowania podświetlenia. Kiedy ekran zacznie ciemnieć lub migotać, należy skontaktować się z autoryzowanym serwisem EIZO.

Nie należy silnie naciskać panelu ani ramek obudowy, gdyż może to spowodować powstanie zakłóceń wyświetlanego obrazu. Stały nacisk na ramki urządzenia może doprowadzić do pogorszenia pracy panelu, a nawet do jego uszkodzenia. Jeśli ślady nacisku są stale widoczne na ekranie, wyświetl czarny lub biały obraz i zostaw włączony monitor – możliwe, że symptomy ustąpią.

Nie wolno rysować ani naciskać panelu ostrymi przedmiotami, gdyż może to spowodować jego uszkodzenie. Nie należy też czyścić ekranu papierowymi chusteczkami, ponieważ mogą one porysować powierzchnię panelu.

Kiedy zimny monitor zostanie wstawiony do ciepłego pomieszczenia lub gdy temperatura w pomieszczeniu szybko rośnie, wewnątrz i na zewnątrz monitora może skondensować się para wodna. W takim przypadku nie należy włączać monitora do momentu ustąpienia kondensacji. W przeciwnym wypadku może to doprowadzić do uszkodzenia urządzenia.

Czyszczenie

W razie potrzeby zabrudzenia na panelu lub obudowie monitora można usunąć, wycierając je miękką szmatką zwilżoną wodą lub korzystając z opcjonalnego zestawu czyszczącego ScreenCleaner.

Uwaga

- Substancje takie jak alkohol i roztwór antyseptyczny mogą spowodować zmiany połysku, matowienie i blaknięcie obudowy lub panelu, a także pogorszenie jakości wyświetlanych obrazów.
- Nie należy używać rozcieńczalników, benzenu, olejów parafinowych ani ściernych środków czyszczących, gdyż może to spowodować uszkodzenie panelu lub obudowy.

Czynniki wpływające na komfort użytkowania

- Nadmiernie rozjaśniony lub przyciemniony obraz może wpływać na wzrok. Dostosuj jasność wyświetlanego obrazu do warunków oświetleniowych otoczenia.
- Długa praca z monitorem może męczyć wzrok. Zaleca się robienie 10-minutowych przerw po każdej godzinie pracy.

SPIS TREŚCI

Informacje o urządzeniu.....	3
Czyszczenie.....	5
Czynniki wpływające na komfort użytkownika.....	5
Spis treści.....	6
Rozdział 1 – Wprowadzenie.....	8
1.1 Podstawowe cechy.....	8
1.2 Przyciski i kontrolki.....	10
• Przód.....	10
• Tył.....	11
1.3 Obsługiwane rozdzielczości.....	12
1.4 Ustawienie rozdzielczości.....	12
• Windows 10.....	12
• Windows 8.1 / Windows 7.....	13
• Mac OS.....	13
Rozdział 2 – Podstawowa konfiguracja monitora.....	14
2.1 Regulacja przyciskami.....	14
2.2 Zmiana sygnału wejściowego.....	15
2.3 Zmiana trybu wyświetlania (Color Mode).....	15
• Tryby wyświetlania.....	15
2.4 Oszczędzanie energii.....	16
2.5 Regulacja jasności.....	17
2.6 Regulacja głośności.....	17
Rozdział 3 – Zaawansowana konfiguracja monitora.....	18
3.1 Nawigacja menu ustawień.....	18
3.2 Funkcje menu ustawień	19
• Regulacja kolorów.....	19
• Ustawienia sygnału.....	23
• Ustawienia ulubione.....	27
• Język menu.....	28
• Informacje.....	28
Rozdział 4 – Ustawienia administratora (menu „Administrator Settings”).....	29
4.1 Nawigacja menu „Administrator Settings”	29
4.2 Funkcje menu „Administrator Settings”	30
Rozdział 5 – Rozwiązywanie problemów.....	32
5.1 Brak obrazu.....	32
5.2 Problemy z wyświetlaniem (sygnały cyfrowe i analogowe).....	33
5.3 Problemy z wyświetlaniem (wyłącznie sygnały analogowe).....	34
5.4 Inne.....	35
Rozdział 6 – Montaż i demontaż stopki.....	37
6.1 Demontaż stopki.....	37
6.2 Montaż opcjonalnego ramienia do monitora.....	38

6.3 Montaż oryginalnej stopki.....	39
6.4 Demontaż podstawy.....	40
6.5 Montaż podstawy.....	41
Rozdział 7 – Informacje.....	42
7.1 Podłączanie kilku urządzeń zewnętrznych.....	42
• Przykłady połączeń.....	42
7.2 Korzystanie z huba USB.....	43
• Procedura podłączenia.....	43
7.3 Specyfikacja.....	44
• Akcesoria.....	45
Załącznik.....	46
Znaki towarowe.....	46
Licencja.....	47

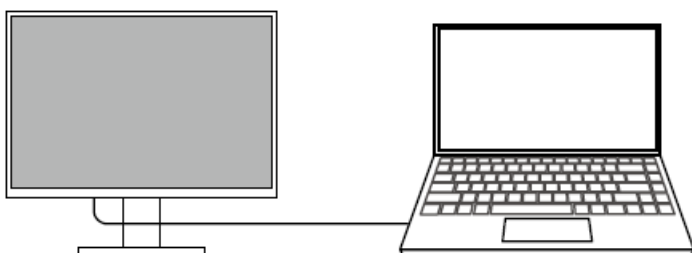
Rozdział 1 – Wprowadzenie

Dziękujemy za zakup kolorowego monitora LCD EIZO.

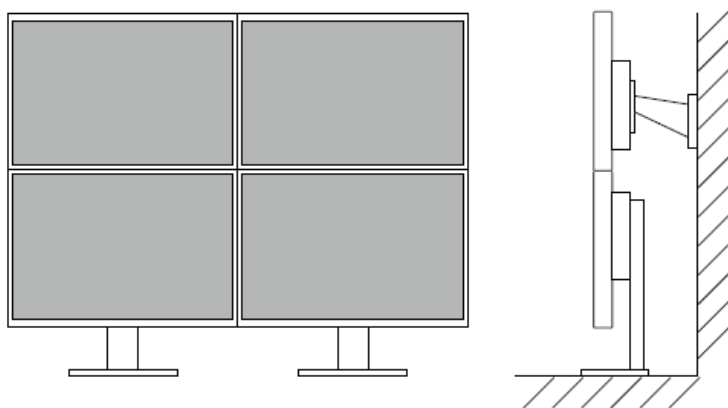
1.1 Podstawowe cechy

- **Szerokie możliwości instalacji**

EV2460 może służyć jako zewnętrzny monitor podłączony do laptopa.



Po zainstalowaniu monitora na wysięgniku możliwe jest obrócenie ekranu o 180° (ruch góra-dół) i stworzenie konfiguracji wielomonitorowej.

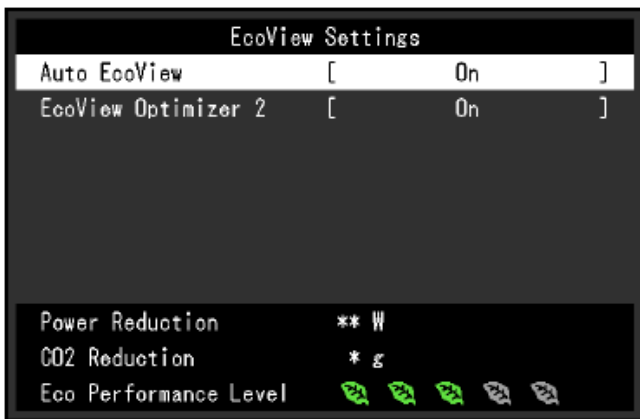


Informacja

Aby obrócić wyświetlany obraz o 180°, należy skonfigurować ustawienia monitora.

- **Funkcje ograniczające pobór mocy**

Monitor wyposażono w funkcję automatycznej regulacji jasności ekranu, pomagającą zmniejszyć pobór mocy^{*1}. Stan wskaźników Power Reduction (zmniejszenie poboru mocy), CO₂ Reduction (redukcja emisji dwutlenku węgla) oraz Eco Performance Level można sprawdzić w menu ustawień EcoView (patrz [str. 16](#)).



➤ **Funkcja Auto EcoView**

Znajdujący się z przodu monitora czujnik mierzy poziom oświetlenia w pomieszczeniu i automatycznie dopasowuje do niego jasność ekranu.

➤ **Funkcja EcoView Optimizer 2**

Monitor automatycznie dopasowuje jasność ekranu w zależności od poziomu bieli sygnału wejściowego. Pozwala to zmniejszyć pobór mocy, zachowując przy tym poziom jasności określony dla sygnału wejściowego.

*1 Wartości referencyjne:

Maksymalny pobór mocy: 50 W (z podłączonym urządzeniem USB i włączonymi głośnikami)

Typowy pobór mocy: 18 W (poziom jasności 120 cd/m², brak podłączonych urządzeń USB, wyłączone głośniki, ustawienia domyślne)

- **Oprogramowanie Screen InStyle**

Oprogramowanie Screen InStyle ułatwia wygodne korzystanie z monitora.

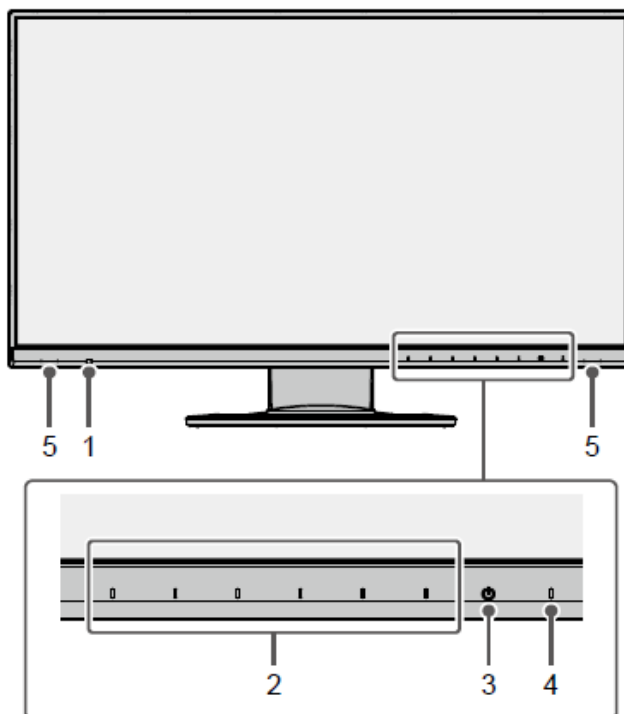
- Monitor może automatycznie zmieniać tryb wyświetlania w zależności od otwartego programu.
- W przypadku konfiguracji wieloekranowych możliwe jest włączanie i wyłączenie zasilania oraz zmiana trybu wyświetlania na wszystkich podłączonych monitorach jednocześnie.

Informacja

- Oprogramowanie Screen InStyle można pobrać na stronie <http://www.eizoglobal.com>.
- Oprogramowanie współpracuje wyłącznie z systemem operacyjnym Windows.

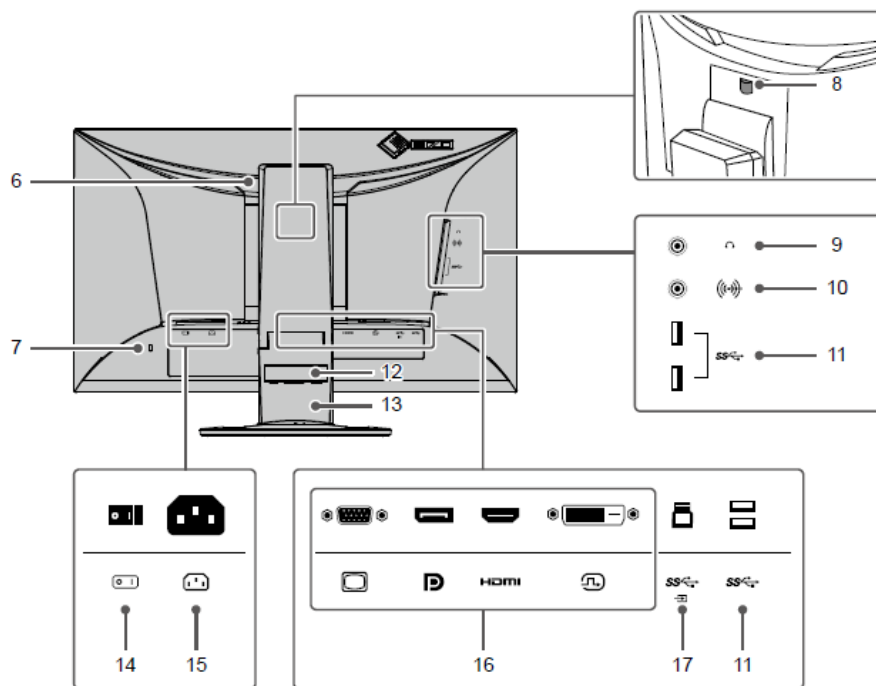
1.2 Przyciski i kontrolki

- **Przód**



1. Czujnik oświetlenia w otoczeniu	Wykrywa poziom jasności w otoczeniu. Jeśli funkcja Auto EcoView jest włączona, monitor automatycznie reguluje poziom jasności ekranu w zależności od oświetlenia w otoczeniu (patrz str. 16).
2. Przyciski sterujące	Służą do nawigowania po menu (patrz str. 18).
3. Przycisk zasilania	Służy do włączania i wyłączania zasilania.
4. Kontrolka zasilania	Kolor kontrolki informuje o stanie monitora: Biały – monitor pracuje Pomarańczowy – tryb oszczędzania energii Brak – monitor wyłączony / odłączone zasilanie
5. Głośniki	Służą do odtwarzania dźwięku.

- Tył



6. Rączka	Służy do przenoszenia monitora.
7. Gniazdo zabezpieczające	Zgodne z wymogami systemu bezpieczeństwa Kensington MicroSaver.
8. Blokada zwalniana	Służy do odłączenia stopki od monitora.
9. Wejście słuchawkowe	Służy do podłączenia słuchawek.
10. Stereo mini jack	Służy do podłączenia kabla stereo mini jack.
11. Port USB-A downstream	Służy do podłączenia peryferyjnego urządzenia USB (patrz str. 43).
12. Uchwyt na kable	Służy do schowania kabli monitora.
13. Stopka^{*1}	Służy do regulacji wysokości, nachylenia i obrotu monitora.
14. Główny włącznik zasilania	Służy do włączania i wyłączenia zasilania.
15. Złącze zasilania	Służy do podłączenia kabla zasilającego.
16. Złącza sygnałów wejściowych	Z tyłu monitora znajdują się następujące złącza, w kolejności od lewej do prawej: <ul style="list-style-type: none"> • D-Sub mini 15-pin, • DisplayPort, • HDMI, • DVI.
17. Port USB-B upstream	Służy do podłączenia kabla USB dla oprogramowania, które wymaga połączenia USB lub dla funkcji huba USB (patrz str. 43).

^{*1} Opcjonalne ramię do monitora lub opcjonalną stopkę można zamocować po odłączeniu stopki.

1.3 Obsługiwane rozdzielczości

Monitor obsługuje następujące rozdzielczości:

Rozdzielczość	Pionowa częstotliwość odświeżania	Format odświeżania	D-Sub	DisplayPort	HDMI	DVI
640 × 480	59,94 Hz	Progresywne	✓	✓	✓	✓
640 × 480	60 Hz	Progresywne	-	✓	✓	-
720 × 400	70,087 Hz	Progresywne	✓	✓	✓	✓
720 × 480	59,94 Hz	Progresywne	-	✓	✓	-
720 × 480	59,94 Hz	Z przeplotem	-	-	✓	-
720 × 480	60 Hz	Progresywne	-	✓	✓	-
720 × 480	60 Hz	Z przeplotem	-	-	✓	-
720 × 576	50 Hz	Progresywne	-	-	✓	-
720 × 576	50 Hz	Z przeplotem	-	-	✓	-
800 × 600	60,317 Hz	Progresywne	✓	✓	✓	✓
1024 × 768	60,004 Hz	Progresywne	✓	✓	✓	✓
1280 × 720	50 Hz	Progresywne	-	-	✓	-
1280 × 720	59,94 Hz	Progresywne	-	✓	✓	-
1280 × 720	60 Hz	Progresywne	✓	✓	✓	✓
1280 × 800	59,81 Hz	Progresywne	✓	✓	✓	✓
1280 × 1024	60,02 Hz	Progresywne	✓	✓	✓	✓
1600 × 900	60 Hz	Progresywne	✓	✓	✓	✓
1680 × 1050	59,883 Hz	Progresywne	✓	✓	✓	✓
1680 × 1050	59,954 Hz	Progresywne	✓	✓	✓	✓
1920 × 1080 ^{*1}	50 Hz	Progresywne	-	-	✓	-
1920 × 1080 ^{*1}	59,94 Hz	Progresywne	-	✓	✓	-
1920 × 1080 ^{*1}	59,94 Hz	Z przeplotem	-	-	✓	-
1920 × 1080 ^{*1}	60 Hz	Progresywne	✓	✓	✓	✓
1920 × 1080 ^{*1}	60 Hz	Z przeplotem	-	-	✓	-

* Rozdzielczość zalecana.

1.4 Ustawienie rozdzielczości

Aby zmienić rozdzielczość ekranu po podłączeniu monitora do komputera, wykonaj następujące czynności:

Windows 10

1. Kliknij prawym przyciskiem myszy w dowolnym miejscu na pulpicie poza ikonami.
2. Z wyświetlonego menu kontekstowego wybierz opcję „Ustawienia ekranu”.
3. Jeśli do komputera podłączonych jest kilka wyświetlaczy, w tym laptop, wybierz opcję „Rozszerz te ekrany” z rozwijanej listy „Wiele ekranów”, a następnie zatwierdź zmiany. Po zmianie ustawień wybierz monitor z menu „Wybierz i zmień rozmieszczenie wyświetlaczy”.
4. Zaznacz opcję „Ustaw ten wyświetlacz jako główny” w menu „Wiele ekranów”.
5. Upewnij się, że w menu „Rozdzielczość” wybrano rozdzielczość zalecaną.
6. Aby zmienić rozmiar tekstu i ikon, wybierz wartość powiększenia w menu „Skalowanie”.

Windows 8.1 / Windows 7

*W systemie Windows 8.1 kliknij kafelek „Pulpit” w menu startowym, aby przejść do widoku pulpitu.

1. Kliknij prawym przyciskiem myszy w dowolnym miejscu na pulpicie poza ikonami.
2. Z wyświetlonego menu kontekstowego wybierz opcję „Rozdzielczość ekranu”.
3. Jeśli do komputera podłączonych jest kilka wyświetlaczy, w tym laptop, wybierz opcję „Rozszerz te ekrany” z rozwijanej listy „Wiele ekranów”, a następnie kliknij „Zastosuj”. Gdy pojawi się okno z prośbą o potwierdzenie, kliknij „Zachowaj zmiany”.
4. Wybierz monitor z menu „Ekran”, zaznacz opcję „Ustaw ten wyświetlacz jako główny”, a następnie kliknij „Zastosuj”.
5. Upewnij się, że w menu „Rozdzielczość” wybrano rozdzielczość zalecaną.
6. Aby zmienić rozmiar tekstu i ikon, kliknij „Zmień wielkość tekstu i innych elementów”, wybierz odpowiedni rozmiar i kliknij „Zastosuj”.

Mac OS

1. Wybierz z menu opcję „Preferencje Systemowe”.
2. W oknie dialogowym wybierz opcję „Monitory”.
3. Jeśli do komputera podłączonych jest kilka wyświetlaczy, w tym laptop, wejdź w zakładkę „Rozmieszczenie” i upewnij się, że funkcja „Klonuj ekran” jest odznaczona. Jeśli jest zaznaczona, odznacz ją.
4. Wejdź w zakładkę „Monitor” i w polu „Rozdzielczość” wybierz opcję „Domyślne dla monitora”. Zamknij menu „Preferencje Systemowe”. Jeśli do komputera podłączonych jest kilka wyświetlaczy, w tym laptop, zmień ustawienia dla każdego wyświetlacza.
5. Aby ustawić inną rozdzielczość, zaznacz opcję „Skalowana”, wybierz rozdzielczość z listy i zamknij okno.


Rozdział 2 – Podstawowa konfiguracja monitora

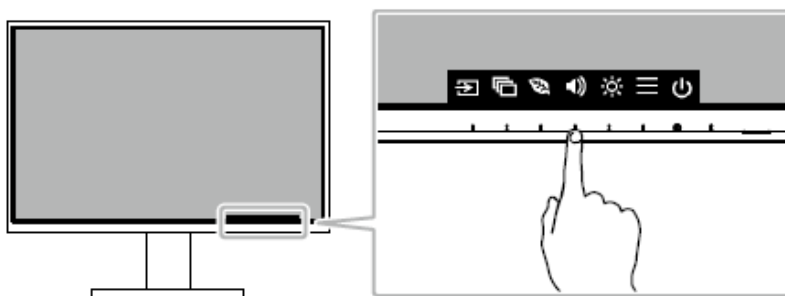
Monitor pozwala zmienić poziom jasności ekranu, aby zmniejszyć pobór mocy i dostosować urządzenie do pracy w danym środowisku.

Poniżej opisano podstawowe ustawienia, które można zmienić za pomocą przycisków sterujących znajdujących się z przodu monitora. Informacje o zaawansowanych ustawieniach i sposobie ich regulacji znajdują się w rozdziale 3 („Zaawansowana konfiguracja monitora” na str. 18).





2.1 Regulacja przyciskami

1. Wyświetlanie menu z opisami

1. Naciśnij dowolny przycisk poza .
- Nad przyciskami pojawią się ich opisy.



2. Zmiana ustawień

1. Naciśnij wybrany przycisk.
Pojawi się menu danego ustawienia.
(Może także pojawić się osobne podmenu – w takim przypadku wartość ustawienia należy wybrać za pomocą przycisków  , a następnie wybrać ).
2. Wyreguluj wybrane ustawienie za pomocą przycisków i wybierz , aby zatwierdzić zmiany.

3. Zamykanie menu z opisami

1. Wybierz , aby zamknąć menu.

2.2 Zmiana sygnału wejściowego

W przypadku, gdy dostępnych jest kilka sygnałów wejściowych, użytkownik może przełączać się między nimi.



Informacja

Oprogramowanie Screen InStyle umożliwia przełączanie się między sygnałami wejściowymi za pomocą skrótów klawiaturowych.

2.3 Zmiana trybu wyświetlania (Color Mode)

Monitor oferuje predefiniowane tryby wyświetlania odpowiednie do różnych zastosowań. Bieżący tryb można w każdej chwili zmienić, aby dopasować go do wyświetlanej treści.



• Tryby wyświetlania

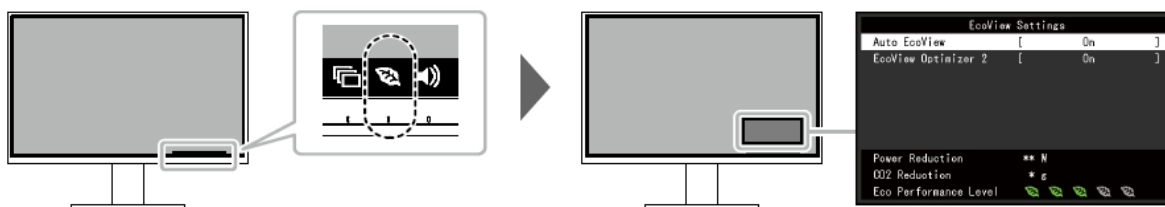
Tryb	Zastosowanie
User 1	Umożliwia wprowadzenie własnych ustawień.
User 2	
sRGB	Przeznaczony do regulacji zgodności kolorów z urządzeniami peryferyjnymi sRGB (np. podczas drukowania zdjęć zrobionych aparatem cyfrowym).
Paper	Przeznaczony do wyświetlania obrazów z książek i dokumentów (imituje wygląd papieru).
Movie	Przeznaczony do wyświetlania filmów.
DICOM	Przeznaczony do wyświetlania obrazów w standardzie DICOM. (Uwaga: Ten tryb nie służy do wyświetlania obrazów w celach diagnostycznych)

Informacja

- Oprogramowanie Screen InStyle umożliwia automatyczny wybór trybu wyświetlania w zależności od używanej aplikacji.
- Po wybraniu trybu wyświetlania Paper emisja niebieskiego światła zostanie zmniejszona poprzez zmianę odcienia i jasności ekranu.

2.4 Oszczędzanie energii

Monitor wyposażono w funkcje EcoView, które ograniczają pobór mocy. Jeśli funkcja Auto EcoView jest włączona, monitor automatycznie reguluje poziom jasności ekranu w zależności od oświetlenia w otoczeniu.



Funkcja	Zakres regulacji	Opis
Auto EcoView	On Off	<p>Znajdujący się z przodu monitora czujnik wykrywa poziom oświetlenia w otoczeniu, a funkcja Auto EcoView automatycznie dopasowuje do niego jasność ekranu. Pozwala to poprawić komfort pracy, zapobiec zmęczeniu wzroku i zmniejszyć pobór mocy.</p> <p>Informacja</p> <ul style="list-style-type: none"> • Uważaj, aby nie zasłonić czujnika oświetlenia, który znajduje się w dolnej części monitora. • Nawet gdy funkcja Auto EcoView jest włączona, użytkownik może ręcznie dopasować poziom jasności za pomocą znajdującego się z przodu monitora przycisku . Sposób zmiany jasności różni się w zależności od wybranych wartości. • W trybie wyświetlania „DICOM” funkcja Auto EcoView jest wyłączona.
EcoView Optimizer 2	On Off	<p>Monitor automatycznie dopasowuje jasność ekranu do poziomu bieli sygnału wejściowego.</p> <p>Ta funkcja pozwala zmniejszyć pobór mocy, zachowując poziom jasności określony dla sygnału wejściowego.</p> <p>Informacja</p> <ul style="list-style-type: none"> • To ustawienie jest wyłączone, gdy wybrano tryb wyświetlania „Movie” lub „DICOM”. • Włączenie tego ustawienia może spowodować zmianę wyglądu bladych kolorów. Jeśli przekłamanie barw utrudnia pracę z monitorem, najlepiej jest wyłączyć to ustawienie.

Informacja

Poziom oszczędzania energii (na który składa się redukcja poboru mocy, redukcja emisji CO₂ oraz indeks Eco Performance Level) można sprawdzić w menu ustawień EcoView. Im wyższa wartość indeksu Eco Performance Level, tym większa jest oszczędność energii.

- Pozycja Power Reduction: wskazuje, o ile ograniczono pobór mocy podświetlenia w wyniku regulacji jasności.
- Pozycja CO₂ Reduction: obliczana na podstawie wartości „Power Reduction”. Wskazuje szacunkowy stopień redukcji emisji CO₂ podczas 1 godziny pracy monitora.

* Wartość liczbowa jest obliczana na podstawie ustawienia domyślnego (0,000555 t – CO₂/kWh) określonego przez japońskie rozporządzenie ministra z 2006 roku i może się różnić w zależności od kraju i roku.

2.5 Regulacja jasności

Poziom jasności ekranu można dopasować do warunków danego środowiska lub preferencji użytkownika.

Regulacja dokonywana jest poprzez zmianę jasności lamp podświetlających matrycę.

Dostępny zakres regulacji

0 – 100



2.6 Regulacja głośności

Poziom głośności można wyregulować osobno dla głośników i dla słuchawek.

Dostępny zakres regulacji

0-30





Rozdział 3 – Zaawansowana konfiguracja monitora

W tym rozdziale opisano zaawansowane ustawienia monitora i sposób ich regulacji przy pomocy menu „Setting”.

Informacje o podstawowych ustawieniach i sposobie ich regulacji znajdują się w rozdziale 2 („Podstawowa konfiguracja monitora” na str. 14).




3.1 Nawigacja menu ustawień

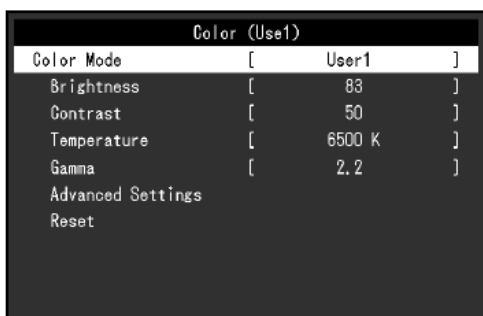
1. Widok menu




1. Naciśnij dowolny przycisk poza .
Pojawi się menu z opisami.
2. Wybierz pozycję .
Pojawi się menu „Setting”.



2. Zmiana ustawień

1. Wybierz menu za pomocą przycisków   i wybierz .
- Pojawi się osobne menu.



2. Wybierz pozycję za pomocą przycisków   i wybierz .
- Pojawi się menu danego ustawienia.



3. Wyreguluj wybrane ustawienie za pomocą przycisków **▲ ▼** lub **< >** i wybierz **✓**, aby zatwierdzić zmiany.

Pojawi się osobne menu.

Wybranie przycisku **✕** podczas regulacji anuluje wprowadzone zmiany i przywraca poprzedni stan ustawień.

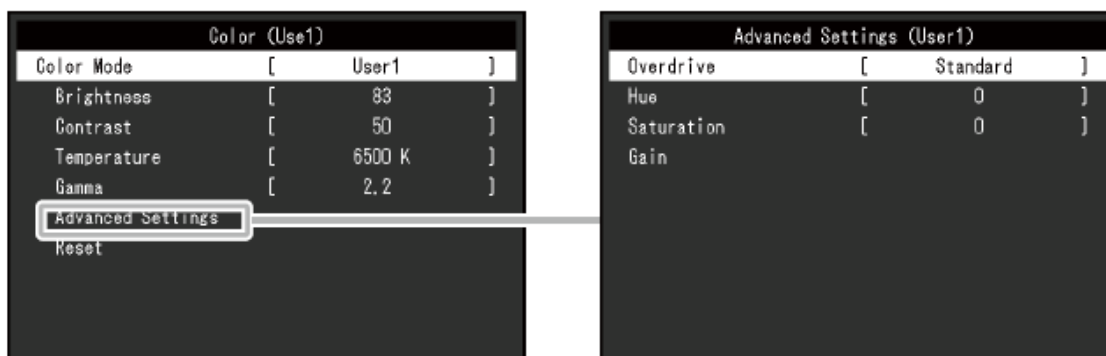
3. Zamknięcie menu

1. Naciskaj przycisk **✕**, aż menu zostanie zamknięte.

3.2 Funkcje menu ustawień

- **Regulacja kolorów**

Ustawienia barwne można skonfigurować w zależności od własnych preferencji.



Możliwość zmiany ustawień zależy od wybranego trybu wyświetlania.

√: możliwość regulacji, -: brak możliwości regulacji

Funkcja		Tryb wyświetlania				
		User1 / User2	sRGB	Paper	Movie	DICOM
Brightness (jasność)		√	√	√	√	-
Contrast (kontrast)		√	-	-	√	-
Temperature (temperatura)		√	-	√	√	-
Gamma		√	-	-	-	-
Advanced Settings	Overdrive	√	-	-	-	-
	Hue (odcień)	√	-	-	√	-
	Saturation (nasycenie)	√	-	-	√	-
	Gain (wzmocnienie)	√	-	-	-	-
Reset		√	√	√	√	-

Uwaga

- Stabilizacja parametrów pracy elektroniki zajmuje około 30 minut, w związku z czym regulację ustawień monitora należy przeprowadzać co najmniej 30 minut od jego włączenia.
- Ten sam obraz oglądany na różnych monitorach może wyglądać inaczej ze względu na indywidualne właściwości wyświetlaczy. Kolory na monitorach należy więc dopasowywać w następujący sposób:
 1. Wyświetl biały ekran na wszystkich monitorach.
 2. Użyj jednego z monitorów jako punktu odniesienia do regulacji wartości „Brightness” (jasność), „Temperature” (temperatura) i „Gain” (wzmocnienie) na pozostałych monitorach.
- Gdy funkcja Auto EcoView jest włączona, poziom jasności jest jednakowy dla wszystkich trybów wyświetlania i nie ma możliwości jego zmiany.

Funkcja	Zakres regulacji	Opis
Color Mode	User1 User2 sRGB Paper Movie DICOM	Wybierz tryb w zależności od przeznaczenia monitora. Kolory można także dopasować ręcznie dla danego trybu. Informacja Szczegółowe informacje na temat możliwości regulacji poszczególnych trybów znajdują się w sekcji „2.3 Zmiana trybu wyświetlania (Color Mode)” na str. 15.
Brightness (jasność)	0-100	Regulacja dokonywana jest poprzez zmianę jasności lamp podświetlających matrycę. Informacja Jeśli po ustawieniu maksymalnej jasności ekran nadal jest zbyt ciemny, spróbuj wyregulować kontrast.
Contrast (kontrast)	0-100	Regulacja jasności ekranu polega na zmianie poziomu sygnału wideo. Informacja <ul style="list-style-type: none">• Kontrast na poziomie 50 umożliwia wyświetlanie wszystkich gradacji kolorów.• Podczas regulowania monitora zaleca się najpierw ustawić poziom jasności (nie powoduje to utraty właściwości gradacji), a dopiero potem dopasować kontrast.

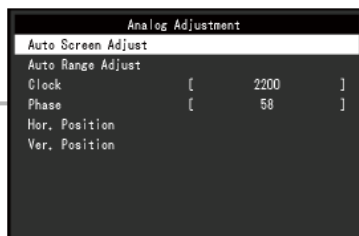
		<ul style="list-style-type: none"> Kontrast należy ustawić na poziomie powyżej 50, jeśli ekran jest zbyt ciemny nawet po ustawieniu jasności na maksymalnym poziomie.
Temperature (temperatura)	Off 4000 K – 10 000 K (ze skokiem 500 K oraz wartość 9300 K)	<p>Dopasuj temperaturę barwową ekranu.</p> <p>Temperatura barwowa służy do numerycznego określenia odcienia koloru czarnego oraz białego. Jej wartość wyrażana jest w stopniach Kelvina. Obraz jest wyświetlany z przesunięciem w kierunku barwy czerwonej przy niskich wartościach i z przesunięciem w kierunku barwy niebieskiej przy wysokich wartościach. Wartości wzmocnienia kolorów (Gain) są zdefiniowane osobno dla każdej wartości temperatury barw.</p> <p>Informacja</p> <ul style="list-style-type: none"> Wartość podana w stopniach Kelvina jest wyłącznie poglądowa. Ustawienie „Gain” umożliwia bardziej zaawansowaną regulację. Po wybraniu opcji „Off” obraz jest wyświetlany w temperaturze barwowej predefiniowanej dla monitora (Gain: 100 dla każdego kanału RGB). Po zmianie ustawienia „Gain” temperatura barwowa przełącza się do opcji „Off”.
Gamma	1.8 2.0 2.2 2.4	<p>Dopasuj krzywą gamma.</p> <p>Poziom jasności monitora różni się w zależności od sygnału wejściowego, ale te różnice nie są do niego proporcjonalne. Aby zachować równowagę między sygnałem wejściowym i jasnością monitora, należy przeprowadzić tzw. korekcję krzywej gamma.</p> <p>Informacja</p> <ul style="list-style-type: none"> Jeśli wybrano tryb wyświetlania „sRGB”, wartość gamma to „sRGB”. Jeśli wybrano tryb wyświetlania „Paper”, wartość gamma to „Paper”.

			<ul style="list-style-type: none"> • Jeśli wybrano tryb wyświetlania „DICOM”, wartość gamma to „DICOM”.
Advanced Settings	Overdrive	Enhanced Standard Off	<p>Zmień stopień działania funkcji overdrive w zależności od zastosowania monitora. Ustawienie „Enhanced” umożliwia redukcję opóźnień przy wyświetlaniu szybko poruszających się obrazów.</p> <p>Informacja</p> <p>W zależności od rozdzielczości obrazu oraz ustawienia „Picture Expansion” (patrz str. 23) funkcja overdrive może być wyłączona.</p>
	Hue (odcień)	-50 do 50	<p>Dopasuj odcienie.</p> <p>Informacja</p> <p>Ta funkcja może uniemożliwić wyświetlenie niektórych gradacji kolorów.</p>
	Saturation (nasycenie)	-50 do 50	<p>Dopasuj nasycenie kolorów.</p> <p>Informacja</p> <ul style="list-style-type: none"> • Ta funkcja może uniemożliwić wyświetlenie niektórych gradacji kolorów. • Ustawienie wartości minimalnej (-50) spowoduje wyświetlanie obrazów w kolorach monochromatycznych.
	Gain (wzmocnienie)	0-100	<p>Wzmocnienie oznacza poziom jasności barw podstawowych (czerwonego, zielonego i niebieskiego). Regulacja wzmocnienia umożliwia zmianę odcienia bieli.</p> <p>Informacja</p> <ul style="list-style-type: none"> • Ta funkcja może uniemożliwić wyświetlenie niektórych gradacji kolorów. • Wartość wzmocnienia zmienia się w zależności od temperatury barwowej. • Po zmianie ustawienia „Gain” temperatura barwowa przełącza się do opcji „Off”.
Reset		-	Przywróć domyślne ustawienia barwne dla bieżącego trybu wyświetlania.

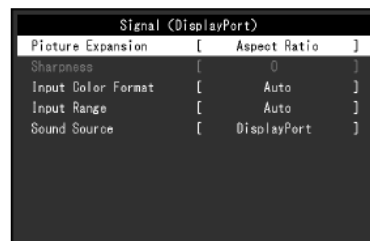
- **Ustawienia sygnału**

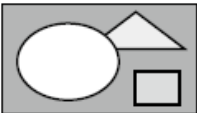


To menu pozwala skonfigurować ustawienia sygnału wejściowego takie jak rozmiar obrazu i format kolorów.

Dla wejścia D-Sub:



Dla wejścia DisplayPort:



Funkcja	Zakres regulacji	Opis
Picture Expansion	Auto* ¹ Full Screen Aspect Ratio Dot by Dot	<p>Możliwa jest zmiana rozmiaru obrazu wyświetlanego na ekranie.</p> <ul style="list-style-type: none"> • „Auto” Monitor automatycznie dopasowuje rozmiar ekranu w zależności od odbieranych z komputera danych o proporcjach i rozdzielczości. • „Full Screen” Obrazy są wyświetlane na całej powierzchni ekranu. Proporcje nie są zachowywane, dlatego w niektórych przypadkach obrazy mogą być zniekształcone. • „Aspect Ratio” Obrazy są powiększane na cały ekran z zachowaniem proporcji, w związku z czym w niektórych przypadkach mogą pojawić się poziome lub pionowe pasy. • „Dot by Dot” Obrazy są wyświetlane w rozdzielczości lub rozmiarze określonym dla danego sygnału wejściowego. <p>Przykładowe ustawienia:</p> <div style="display: flex; justify-content: space-around; align-items: center;"> <div style="text-align: center;"> <p>Full Screen</p>  </div> <div style="text-align: center;"> <p>Aspect Ratio</p>  </div> <div style="text-align: center;"> <p>Dot by Dot</p>  </div> </div>
Sharpness	-2 do 2	Gdy monitor wyświetla obraz w niskiej rozdzielczości z zastosowaniem funkcji Picture Expansion (ustawienie „Full Screen” lub „Aspect Ratio”), tekst i

		kontury obrazu mogą być rozmyte. Funkcja „Sharpness” umożliwia przywrócenie ostrości obrazu. Informacja W przypadku niektórych rozdzielczości konfiguracja ustawień ostrości nie jest konieczna (funkcja „Sharpness” jest wówczas niedostępna).
Input Color Format	Auto YUV 4:2:2* ¹ YUV 4:4:4* ¹ YUV* ² RGB	Możliwe jest określenie formatu kolorów dla sygnału wejściowego. Użyj tego ustawienia, jeśli kolory nie wyświetlają się poprawnie. Informacja <ul style="list-style-type: none"> • To ustawienie jest dostępne wyłącznie dla sygnałów wejściowych DisplayPort i HDMI. • Tego ustawienia należy użyć w przypadku, gdy do monitora podłączono urządzenie DVI przez port HDMI za pomocą złącza konwertującego DVI-HDMI. • Jeśli monitor odbiera sygnał DVI ze złącza DVI, to ustawienie przełącza się na „RGB”.
Input Range	Auto Full Limited	W zależności od komputera poziomy bieli i czerni dla sygnału wyjściowego mogą być ograniczone. W takim przypadku czerń będzie wyblakła, a biel sprana, co skutkuje wyświetlaniem obrazów z mniejszym kontrastem. Zakres wyjściowy takich sygnałów można zwiększyć, aby dopasować go do rzeczywistego kontrastu monitora. <ul style="list-style-type: none"> • „Auto” Automatycznie identyfikuje zakres jasności sygnału wejściowego i dopasowuje do niego wyświetlany obraz. • „Full” Nie rozszerza zakresu sygnału wyjściowego. • „Limited” Rozszerza zakres sygnału wyjściowego od 0 do 255 i wyświetla obraz. Informacja <ul style="list-style-type: none"> • To ustawienie jest dostępne wyłącznie dla sygnałów wejściowych DisplayPort i HDMI. • Dla sygnału wejściowego DVI to ustawienie automatycznie przełącza się na „Full”. • Jeśli dla ustawienia „Input Color Format” wybrano opcję „YUV”, to ustawienie automatycznie przełącza się na „Limited”. Jeśli wybrano opcję „Auto”, a monitor rozpozna format kolorów sygnału wejściowego jako


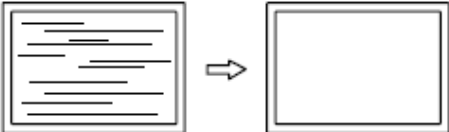
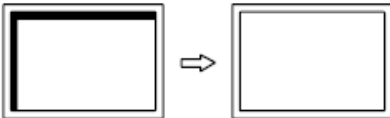
		YUV, to ustawienie automatycznie przełączy się na „Limited.”
Sound Source	Stereo Mini Jack DisplayPort* ² HDMI* ³	Jeśli monitor odbiera sygnał wejściowy DisplayPort lub HDMI, źródło dźwięku audio można zmienić. Informacja W przypadku sygnału wejściowego DVI, sygnału wejściowego HDMI (z komputera PC) i sygnału wejściowego D-Sub to ustawienie automatycznie przełącza się na „Stereo Mini Jack”.

*¹ Opcja dostępna tylko dla sygnału wejściowego HDMI.

*² Opcja dostępna tylko dla sygnału wejściowego DisplayPort.

*³ Opcja dostępna tylko dla sygnału wejściowego HDMI (wideo).

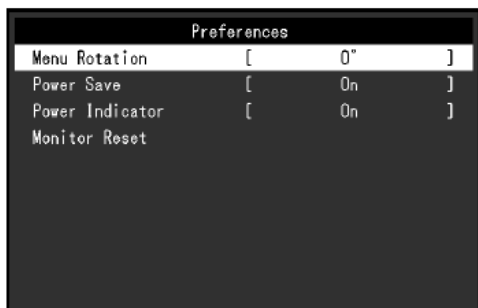
Funkcja		Opis
Analog Adjustment* ⁴	Auto Screen Adjust	Monitor może automatycznie dopasować orientację i rozmiar obrazu. Po wybraniu pozycji „Auto Screen Adjust” wyświetli się komunikat. Wybierz „Yes”, aby włączyć tę funkcję. Informacja <ul style="list-style-type: none"> Ta funkcja działa tylko, gdy obraz wyświetla się na całym aktywnym obszarze ekranu. Nie działa natomiast w następujących przypadkach: <ul style="list-style-type: none"> - gdy obraz wyświetla się w części ekranu (np. okno poleceń), - gdy ekran ma czarne tło (np. tapetę). Ta funkcja może być również niekompatybilna z niektórymi kartami graficznymi. Gdy monitor po raz pierwszy odbiera sygnał wejściowy albo gdy zostanie skonfigurowana nowa rozdzielczość lub pionowa/pozioma częstotliwość odświeżania, dopasowanie ekranu odbywa się automatycznie (tylko dla sygnałów w rozdzielczości 800 x 600 (SVGA) lub wyższej).
	Auto Range Adjust	Ta funkcja umożliwi automatyczne dopasowanie poziomu sygnału wyjściowego, tak aby wyświetlały się wszystkie gradacje kolorów (od 0 do 255). Po wybraniu pozycji „Auto Range Adjust” wyświetli się komunikat. Wybierz „Yes”, aby włączyć tę funkcję.
	Clock	Ta funkcja pozwala zredukować migotanie pionowych pasów na ekranie.


		 <p>Informacja</p> <p>Użyj przycisków < >, aby przeprowadzić dokładną regulację.</p>
Phase		<p>Ta funkcja pozwala zmniejszyć migotanie i rozmycie obrazu na całej powierzchni ekranu.</p>  <p>Informacja</p> <ul style="list-style-type: none"> • Skuteczność tej funkcji zależy od komputera i karty graficznej. • Po włączeniu tej funkcji należy ponownie skonfigurować funkcję „Clock”, jeśli na ekranie pojawią się pionowe pasy.
Hor. Position Ver. Position		<p>Ta funkcja pozwala dopasować położenie obrazu w pionie i w poziomie.</p>  <p>Informacja</p> <p>Liczba pikseli na monitorze LCD jest ograniczona, wobec czego tylko jedna pozycja zapewnia prawidłowe wyświetlanie obrazu. Użyj tej funkcji, aby przesunąć obraz do właściwego położenia.</p>

*4 Opcja dostępna tylko dla sygnału wejściowego D-Sub.

- **Ustawienia ulubione**

Ta funkcja pozwala skonfigurować ustawienia monitora w zależności od osobistych potrzeb i preferencji.



Funkcja	Zakres regulacji	Opis
Menu Rotation	0° 90° 270°	<p>Umożliwia zmianę orientacji menu ustawień, gdy monitor pracuje w trybie portretowym.</p> <p>Informacja</p> <ul style="list-style-type: none"> • Upewnij się, że kable są prawidłowo podłączone. • Po ustawieniu monitora w trybie portretowym konieczna jest zmiana ustawień komputera. Szczegółowe informacje na ten temat można znaleźć na stronie http://www.eizoglobal.com. • Menu nie można obrócić o 180°, należy więc z niego skorzystać przed obróceniem monitora.
Power Save	On Off	<p>Monitor można skonfigurować tak, aby przełączał się w tryb oszczędzania energii w zależności od stanu komputera.</p> <p>Monitor przełączy się w tryb oszczędzania energii ok. 15 sekund po utracie sygnału wejściowego.</p> <p>Po przełączeniu w tryb oszczędzania energii obraz nie będzie wyświetlany.</p> <p><u>Wyjście z trybu oszczędzania energii</u></p> <ul style="list-style-type: none"> - Naciśnij dowolny przycisk (poza ) z przodu monitora. - Monitor automatycznie wyjdzie z trybu oszczędzania energii, gdy na nowo otrzyma sygnał wejściowy. <p>Informacja</p> <ul style="list-style-type: none"> • Monitor wyświetla komunikat na 5 sekund przed przejściem w tryb oszczędzania energii. • Wyłączenie głównego przełącznika zasilania lub odłączenie kabla zasilającego spowoduje całkowite odcięcie zasilania monitora.

		<ul style="list-style-type: none"> • Gdy monitor znajduje się w trybie oszczędzania energii, urządzenia podłączone przez port USB downstream działają bez zakłóceń. Pobór mocy monitora w trybie oszczędzania energii zależy więc od podłączonych urządzeń. • Pobór mocy będzie inny również po podłączeniu kabla stereo mini jack.
Power Indicator	On Off	Kontrolka zasilania świecąca się podczas pracy monitora może zostać wyłączona.
Monitor Reset	-	Możliwe jest przywrócenie domyślnych wartości wszystkich ustawień poza ustawieniami menu „Administrator Settings”.

- **Język menu**

Ta funkcja pozwala wybrać język menu oraz komunikatów.

Dostępny zakres regulacji

Angielski, niemiecki, francuski, hiszpański, włoski, szwedzki, japoński, chiński uproszczony, chiński tradycyjny



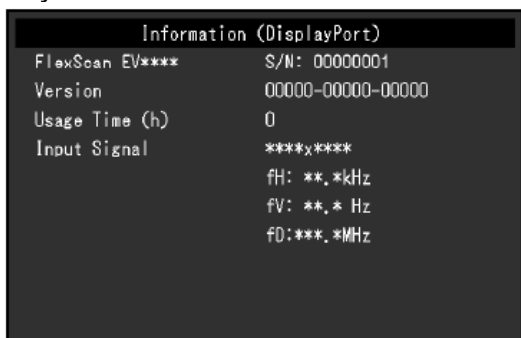
Uwaga

Nie ma możliwości zmiany języka menu „Administrator Settings”.

- **Informacje**

Ta funkcja pozwala sprawdzić informacje o monitorze (nazwa produktu, numer seryjny, wersja firmware'u, czas pracy, rozdzielczość, sygnał wejściowy).

Przykład:





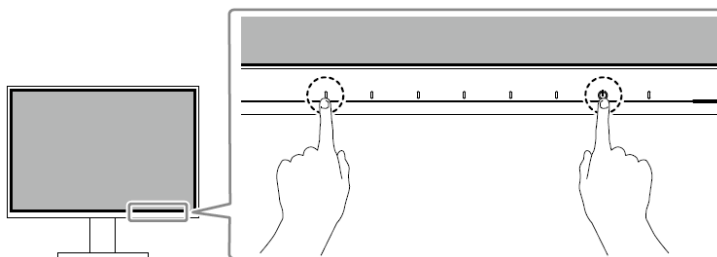
Rozdział 4 – Ustawienia administratora (menu „Administrator Settings”)

W tym rozdziale opisano proces konfiguracji monitora przy pomocy menu „Administrator Settings”.

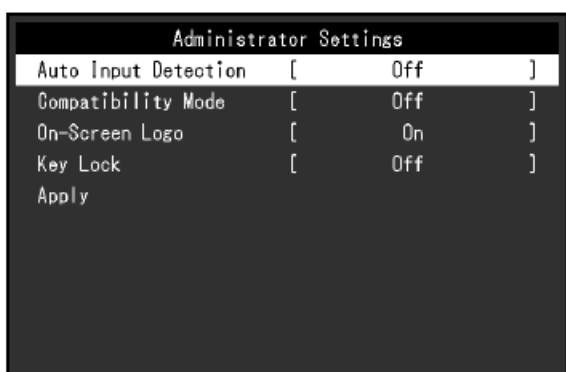
4.1 Nawigacja menu „Administrator Settings”

1. Widok menu




1. Naciśnij przycisk , aby wyłączyć monitor.
2. Naciskając przycisk znajdujący się z lewej strony, naciśnij i przytrzymaj przycisk  przez co najmniej 2 sekundy, aby włączyć monitor.

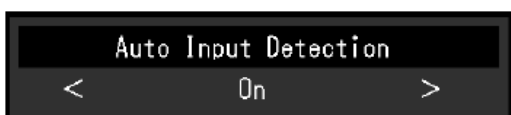


Pojawi się menu „Administrator Settings”.



2. Zmiana ustawień

1. Wybierz ustawienie za pomocą przycisków   i wybierz .
- Pojawi się osobne menu.



2. Wybierz pozycję za pomocą przycisków i wybierz .

Pojawi się menu „Administrator Settings”.

3. Zatwierdzenie zmian i zamknięcie menu

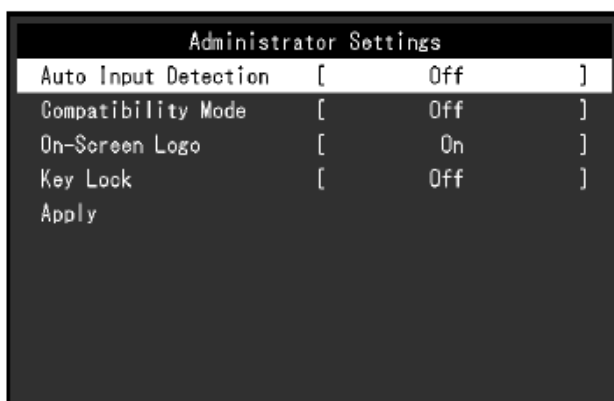
1. Wybierz „Apply”, a następnie .

Ustawienia zostaną zmienione, a menu „Administrator Settings” zostanie zamknięte.



Uwaga

Menu „Administrator Settings” jest wyświetlane wyłącznie w języku angielskim.

4.2 Funkcje menu „Administrator Settings”


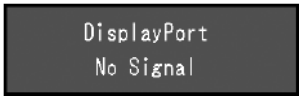
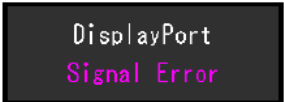


Administrator Settings		
Auto Input Detection	[Off]
Compatibility Mode	[Off]
On-Screen Logo	[On]
Key Lock	[Off]
Apply		

Funkcja	Zakres regulacji	Opis
Auto Input Detection	On Off	<p>Monitor rozpoznaje złącze, z którego pochodzi sygnał wejściowy PC i wyświetla obraz.</p> <ul style="list-style-type: none"> • „On” <p>Gdy monitor jest podłączony do kilku komputerów, przejście jednego z nich do trybu oszczędzania energii lub urwanie sygnału wejściowego spowoduje automatyczną zmianę złącza na takie, które odbiera sygnał wejściowy.</p> <ul style="list-style-type: none"> • „Off” <p>Monitor odbiera sygnał wyłącznie ze złącza wskazanego za pomocą znajdującego się z przodu monitora przycisku . Szczegółowe informacje na ten temat znajdują się w sekcji „2.2 Zmiana sygnału wejściowego” na str. 15.</p> <p>Informacja</p> <ul style="list-style-type: none"> • Bezpośrednio po włączeniu głównego przełącznika zasilania (z tyłu obudowy) monitor automatycznie rozpoznaje złącze odbierające sygnał z komputera i wyświetla obraz niezależnie od tego, czy ta funkcja jest włączona czy wyłączona. • Po zmianie tego ustawienia na „On” monitor przejdzie w tryb oszczędzania energii dopiero wtedy, gdy wszystkie podłączone do niego komputery przestaną przysyłać sygnał wejściowy.
Compatibility Mode	On Off	<p>Tę funkcję należy włączyć, aby uniknąć następujących problemów:</p> <ul style="list-style-type: none"> • Po włączeniu/wyłączeniu monitora lub wyjściu z trybu oszczędzania energii okna i ikony są przesunięte. • Funkcja oszczędzania energii w komputerze nie działa prawidłowo. • Po wyłączeniu zasilania monitora nie działa urządzenie podłączone do portu USB downstream.
On-Screen Logo	On Off	<p>Po włączeniu monitora na ekranie pojawia się logo EIZO.</p> <p>Po wybraniu ustawienia „Off” logo nie będzie się wyświetlać.</p>
Key Lock	Off Menu All	<p>Przyciski znajdujące się z przodu monitora można zablokować, aby zapobiec zmianie ustawień.</p> <ul style="list-style-type: none"> • „Off” (ustawienie domyślne): wszystkie przyciski są aktywne • „Menu”: przycisk  jest zablokowany • „All”: zablokowane są wszystkie przyciski oprócz przycisku zasilania

Rozdział 5 – Rozwiązywanie problemów

5.1 Brak obrazu




Problem	Możliwe przyczyny i rozwiązania
<p>1. Brak obrazu Kontrolka zasilania się nie świeci.</p>	<ul style="list-style-type: none"> • Upewnij się, czy kabel zasilający jest poprawnie podłączony. • Włącz główny przełącznik zasilania z tyłu monitora. • Naciśnij przycisk . • Wyłącz główne źródło zasilania i włącz je ponownie za kilka minut.
<p>Kontrolka zasilania świeci się na biało.</p>	<ul style="list-style-type: none"> • Zwiększ wartość ustawień „Brightness”, „Contrast” lub „Gain” w menu ustawień (patrz „Regulacja kolorów” na str. 19).
<p>Kontrolka zasilania świeci się na pomarańczowo.</p>	<ul style="list-style-type: none"> • Zmień źródło sygnału wejściowego. • Otwórz menu „Administrator Settings” i włącz tryb kompatybilności (Compatibility Mode > On) (patrz „Compatibility Mode” na str. 31). • Spróbuj wykonać operację myszką lub na klawiaturze. • Upewnij się, czy komputer jest włączony. • Wyłącz główne źródło zasilania i włącz je ponownie za kilka minut.
<p>Kontrolka zasilania miga na biało i pomarańczowo.</p>	<p>Problem dotyczy urządzenia podłączonego przez złącze DisplayPort. Podłącz je za pomocą kabla sygnałowego wskazanego przez EIZO, a następnie wyłącz i włącz monitor.</p>
<p>2. Wyświetla się komunikat o błędzie.</p>	<p>Ten komunikat pojawia się w sytuacji, gdy sygnał wejściowy nie wyświetla się poprawnie pomimo prawidłowego funkcjonowania monitora.</p>
<p>Komunikat pojawia się, gdy monitor nie odbiera sygnału.</p> <p>Przykład:</p> 	<ul style="list-style-type: none"> • Niektóre komputery nie przesyłają sygnału natychmiast po włączeniu – w takiej sytuacji na ekranie może pojawić się komunikat „No Signal” (brak sygnału). • Upewnij się, czy komputer jest włączony. • Upewnij się, czy kabel sygnałowy jest poprawnie podłączony. • Zmień sygnał wejściowy. • Wyłącz główne źródło zasilania i włącz je ponownie.
<p>Komunikat informuje, że sygnał wejściowy znajduje się poza określonym zakresem częstotliwości.</p> <p>Przykład:</p> 	<ul style="list-style-type: none"> • Upewnij się, czy komputer został skonfigurowany pod kątem wymagań monitora dotyczących rozdzielczości i częstotliwości odświeżania pionowego (patrz „1.3 Obsługiwane rozdzielczości” na str. 12). • Zrestartuj komputer. • Wybierz odpowiednie ustawienie korzystając z narzędzia konfiguracyjnego karty graficznej. Szczegóły znajdziesz w instrukcji obsługi karty graficznej.

5.2 Problemy z wyświetlaniem (sygnały cyfrowe i analogowe)

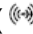
Problem	Możliwe przyczyny i rozwiązania
1. Ekran jest zbyt jasny lub zbyt ciemny.	<ul style="list-style-type: none"> • Zmień wartości ustawień „Brightness” lub „Contrast” w menu ustawień (zobacz „Regulacja kolorów” na str. 19). (Podświetlenie panelu LCD ma ograniczoną żywotność. Jeśli ekran ciemnieje lub zaczyna migotać, skontaktuj się z lokalnym przedstawicielem EIZO). • Jeśli ekran jest zbyt jasny, włącz funkcję Auto EcoView. Monitor wykryje oświetlenie w otoczeniu i automatycznie dopasuje do niego jasność ekranu (patrz „Auto EcoView” na str. 16).
2. Poziom jasności zmienia się samoczynnie.	<p>Wyłącz funkcję Auto EcoView (patrz „Auto EcoView” na str. 16).</p>
3. Znaki są rozmyte.	<ul style="list-style-type: none"> • Upewnij się, czy komputer został skonfigurowany pod kątem wymagań monitora dotyczących rozdzielczości i częstotliwości odświeżania pionowego (zobacz „1.3 Obsługiwane rozdzielczości” na str. 12). • Gdy obraz wyświetlany jest w rozdzielczości innej niż zalecana, widoczne na nim znaki i linie mogą być rozmyte. W takim wypadku dopasuj ustawienie „Sharpness” w menu ustawień (patrz „Sharpness” na str. 23).
4. Na ekranie pojawiają się powidoki.	<ul style="list-style-type: none"> • Powstawanie powidoków jest cechą wszystkich monitorów LCD. Aby je ograniczyć, należy unikać wyświetlania jednego obrazu przez długi czas. • Włącz wygaszacz ekranu lub funkcję oszczędzania energii, aby uniknąć wyświetlania jednego obrazu przez długi czas. Czasami efekt powidoku może pojawić się nawet, jeśli obraz nie był wyświetlany długo. W takiej sytuacji należy zmienić wyświetlany obraz lub wyłączyć monitor na kilka godzin, by usunąć efekt powidoku.
5. Na ekranie widać zielone, czerwone, niebieskie, białe lub nieświejące się punkty.	<p>Wynika to z właściwości panelu LCD i nie jest wadą produktu.</p>
6. Na ekranie pojawiają się zakłócenia lub odkształcenia.	<p>Wyświetl biały lub czarny obraz na całej powierzchni monitora i zostaw go na dłuższy okres czasu. Objawy mogą ustąpić.</p>
7. Na ekranie pojawia się szum.	<ul style="list-style-type: none"> • Wyłącz funkcję Overdrive w menu ustawień (patrz „Overdrive” na str. 22). • Podczas korzystania ze źródła sygnału zgodnego z HDCP prawidłowe obrazy mogą nie wyświetlać się od razu.

8. Po włączeniu lub wyłączeniu monitora albo wyjściu z trybu oszczędzania energii położenie okien i ikon ulega zmianie.	Otwórz menu „Administrator Settings” i włącz tryb kompatybilności (Compatibility Mode > On) (patrz „Compatibility Mode” na str. 31).
9. Kolory nie wyświetlają się prawidłowo.	Zmień ustawienie „Input Color Format” w menu ustawień (patrz „Input Color Format” na str. 24).
10 Obrazy nie wyświetlają się na całej powierzchni ekranu.	Zmień ustawienie „Picture Expansion” w menu ustawień (patrz „Picture Expansion” na str. 23).

5.3 Problemy z wyświetlaniem (wyłącznie sygnały analogowe)

Problem	Możliwe przyczyny i rozwiązania
1. Położenie obrazu jest nieprawidłowe. 	<ul style="list-style-type: none"> • Skonfiguruj ustawienie „Position” w menu ustawień, aby skorygować położenie obrazu (patrz „Hor. Position” i „Ver. Position” na str. 26). • Jeśli problem nie ustąpi, skoryguj położenie obrazu, korzystając z narzędzia konfiguracyjnego karty graficznej.
2. Na ekranie widoczne są pionowe pasy lub część obrazu migocze. 	Skonfiguruj ustawienie „Clock” w menu ustawień (patrz „Clock” na str. 25).
3. Obraz na całym ekranie migocze lub jest rozmyty. 	Skonfiguruj ustawienie „Phase” w menu ustawień (patrz „Phase” na str. 26).

5.4 Inne

Problem	Możliwe przyczyny i rozwiązania
1. Nie wyświetla się menu ustawień.	Upewnij się, czy blokada przycisków sterujących nie jest włączona (patrz „ Key Lock ” na str. 31).
2. Nie można skonfigurować niektórych ustawień.	Ustawienia zaznaczone na szaro nie mogą być zmienione.
3. Brak dźwięku.	<ul style="list-style-type: none"> • Upewnij się, czy kabel stereo mini jack jest prawidłowo podłączony do złącza stereo mini jack (). • Upewnij się, czy głośność nie jest ustawiona na 0. • Upewnij się, czy podłączony komputer i oprogramowanie do odtwarzania dźwięku są poprawnie skonfigurowane. • Jeśli korzystasz z sygnału DisplayPort lub HDMI, sprawdź ustawienie „Sound Source” monitora (patrz „Sound Source” na str. 25).
4. Urządzenia USB podłączone do monitora nie działają.	<ul style="list-style-type: none"> • Upewnij się, czy kabel USB między monitorem i komputerem jest prawidłowo podłączony (patrz „7.2 Korzystanie z huba USB” na str. 43). • Upewnij się, czy kabel USB między monitorem i urządzeniem peryferyjnym jest prawidłowo podłączony. • Użyj innego portu USB na monitorze. • Użyj innego portu USB na komputerze. • Zrestartuj komputer. • Jeśli dla ustawienia „Compatibility Mode” w menu „Administrator Settings” wybrano opcję „Off”, a monitor jest wyłączony, urządzenia podłączone do portu USB downstream nie działają. Zmień ustawienie „Compatibility Mode” na „On” (patrz „Compatibility Mode” na str. 31). • Jeśli urządzenia peryferyjne działają poprawnie, gdy są podłączone bezpośrednio do komputera, skontaktuj się z lokalnym przedstawicielem EIZO. • W zależności od używanego kontrolera USB 3.1 Gen 1 podłączone urządzenie USB może nie zostać prawidłowo rozpoznane. Zaktualizuj sterownik USB 3.1 Gen 1 lub podłącz monitor do portu USB 2.0. • Jeśli korzystasz z systemu Windows, sprawdź ustawienie BIOS dla USB (szczegóły znajdziesz w instrukcji obsługi komputera).
5. Nie da się użyć funkcji huba USB.	Jeśli dla ustawienia „Compatibility Mode” w menu „Administrator Settings” wybrano opcję „Off”, a monitor jest wyłączony, funkcja huba USB nie działa. Zmień ustawienie „Compatibility Mode” na „On” (patrz „ Compatibility Mode ” na str. 31).

<p>6. Kontrolka zasilania miga na biało i pomarańczowo.</p>	<ul style="list-style-type: none"> • Problem dotyczy urządzenia podłączonego przez złącze DisplayPort. Podłącz je za pomocą kabla sygnałowego wskazanego przez EIZO, a następnie wyłącz i włącz monitor. • Sprawdź połączenie i stan urządzeń USB podłączonych do monitora. • Wyłącz główne źródło zasilania i włącz je ponownie.
<p>7. Funkcja oszczędzania energii (Power Save) w komputerze nie działa.</p>	<p>Otwórz menu „Administrator Settings” i włącz tryb kompatybilności (Compatibility Mode > On) (patrz „Compatibility Mode” na str. 31).</p>

Rozdział 6 – Montaż i demontaż stopki

6.1 Demontaż stopki

Stopkę monitora można zdjąć.

Uwaga

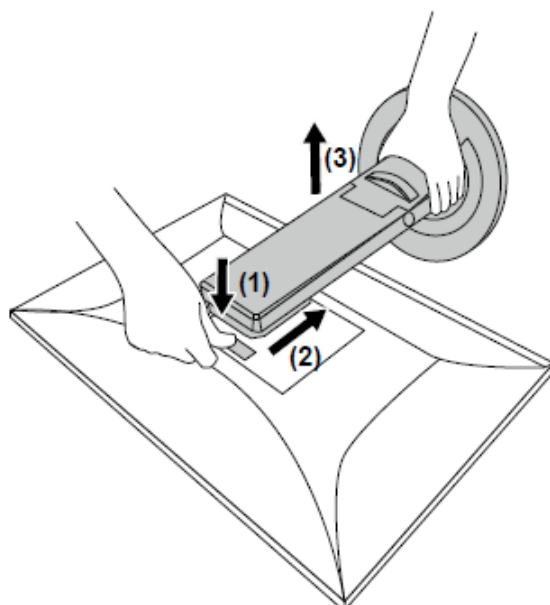
- Po odłączeniu stopki od monitora nie ruszaj nią w górę i w dół, gdyż może to spowodować obrażenia ciała lub uszkodzenie sprzętu.
- Monitor i stopka są ciężkie, dlatego ich upuszczenie może spowodować obrażenia ciała lub uszkodzenie sprzętu.

1. Połóż monitor na stabilnej powierzchni przykrytej miękkim materiałem. Panel LCD powinien być skierowany do dołu.

2. Zdejmij stopkę.

Naciśnij i przytrzymaj przycisk blokujący (1), mocno chwyć korpus stopki, a następnie przesuń stopkę w kierunku podstawy (2).

Gdy blokada zwolni się, podnieś stopkę do góry (3).

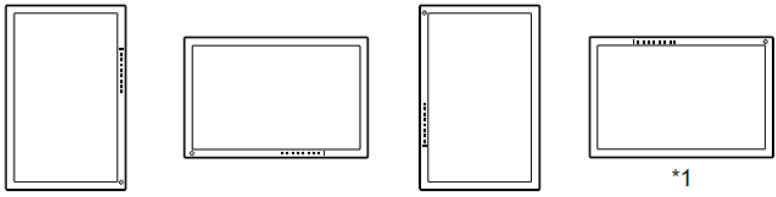



6.2 Montaż opcjonalnego ramienia do monitora

Po zdemontowaniu stopki do monitora można zamocować opcjonalne ramię lub inną stopkę. Lista modeli ramion i stopek pasujących do monitora znajduje się na stronie <http://www.eizoglobal.com>.

Uwaga

- Przy montażu ramienia lub stopki należy postępować zgodnie z dołączonymi instrukcjami obsługi.
- Jeśli używasz ramienia lub stopki innego producenta, upewnij się, że dany produkt jest zgodny ze standardem VESA i z podanymi poniżej wymaganiami. Skorzystaj z wkrętów montażowych VESA dołączonych do monitora.
 - Odstępy między otworami montażowymi: 100 x 100 mm
 - Zewnętrzne wymiary mocowania VESA ramienia lub stopki: 122 x 122 mm lub mniej
 - Grubość płyty montażowej: 2,6 mm
 - Nośność: waga monitora (bez stopki) oraz dodatkowego wyposażenia, np. kabli
- Ramię lub stopka powinny umożliwiać regulację położenia w następującym zakresie:

Orientacja	
Zakres regulacji (kąt nachylenia)	 Góra: 45° Dół: 45°

*1 Jeśli monitor jest ustawiony w tej pozycji, należy regularnie czyścić złącze zasilania i jego okolice. Przedostanie się kurzu, wody lub innych substancji do wnętrza urządzenia może wywołać pożar.

- Kable należy podłączyć po zamontowaniu stopki lub ramienia.
- Nie poruszaj zdemontowaną stopką w górę i w dół, gdyż może to spowodować obrażenia ciała lub uszkodzenie sprzętu.
- Monitor oraz ramię lub stopka są ciężkie i ich upuszczenie może spowodować obrażenia ciała lub uszkodzenie sprzętu.

Procedura

1. Przymocuj ramię lub stopkę do monitora.

Przymocuj ramię lub stopkę do monitora, używając dołączonych do urządzenia wkrętów kompatybilnych ze standardem VESA.

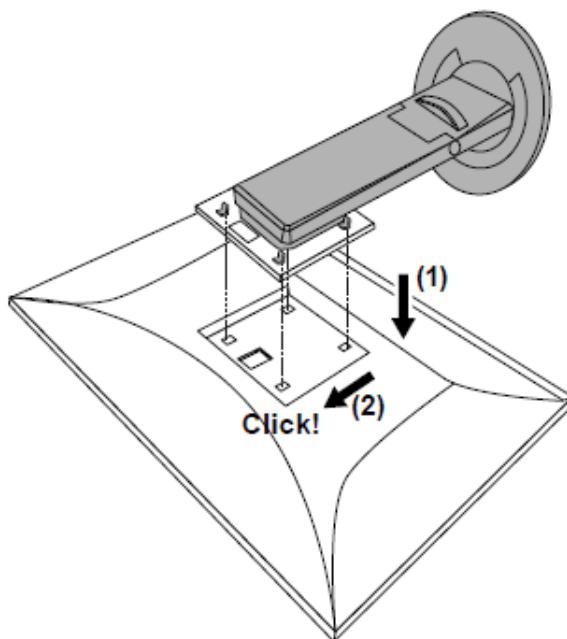
6.3 Montaż oryginalnej stopki

1. Połóż monitor na stabilnej powierzchni przykrytej miękkim materiałem. Panel LCD powinien być skierowany do dołu.

2. Odkręć śruby mocujące i zdemontuj opcjonalne ramię lub stopkę.

3. Zamontuj oryginalną stopkę.

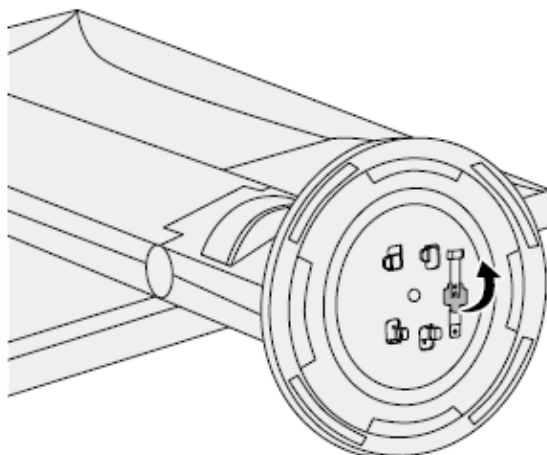
Wsuń umieszczone na stopce wypustki w cztery kwadratowe otwory znajdujące się na tylnej ścianie panelu (1) i przesun stopkę w kierunku górnej części monitora, aż usłyszysz kliknięcie (2).



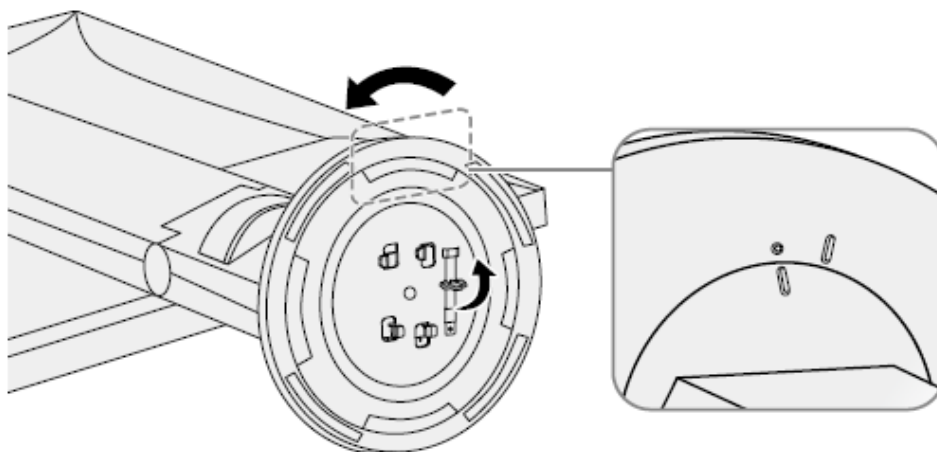
6.4 Demontaż podstawy

Po zamontowaniu stopki jej podstawę można zdemontować w następujący sposób:

1. Połóż monitor na stabilnej powierzchni przykrytej miękkim materiałem. Panel LCD powinien być skierowany do dołu.
2. Unieś dźwignię znajdującą się na spodzie stopki.



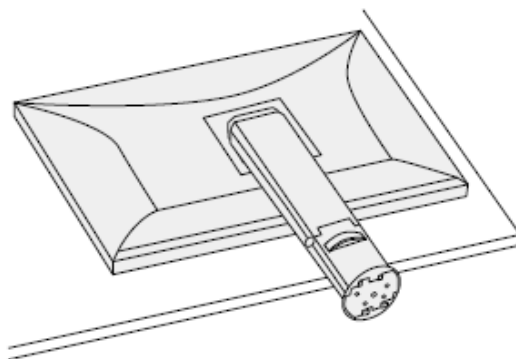
3. Obróć stopkę w kierunku przeciwnym do ruchu wskazówek zegara, aby ją odłączyć.



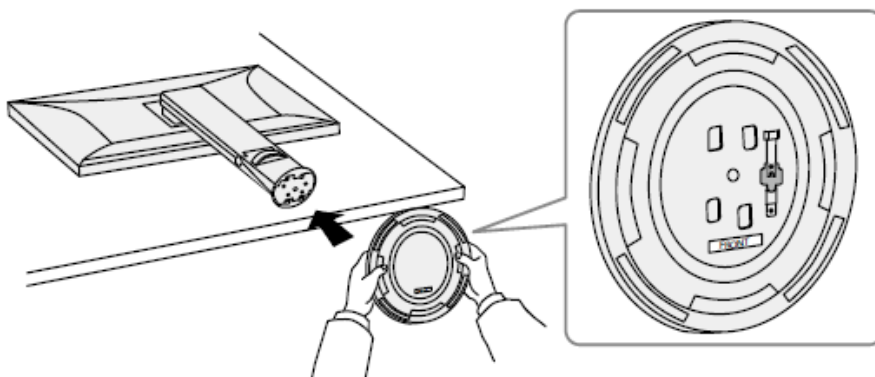
6.5 Montaż podstawy

Po zdemontowaniu podstawy można ją ponownie zamontować w następujący sposób:

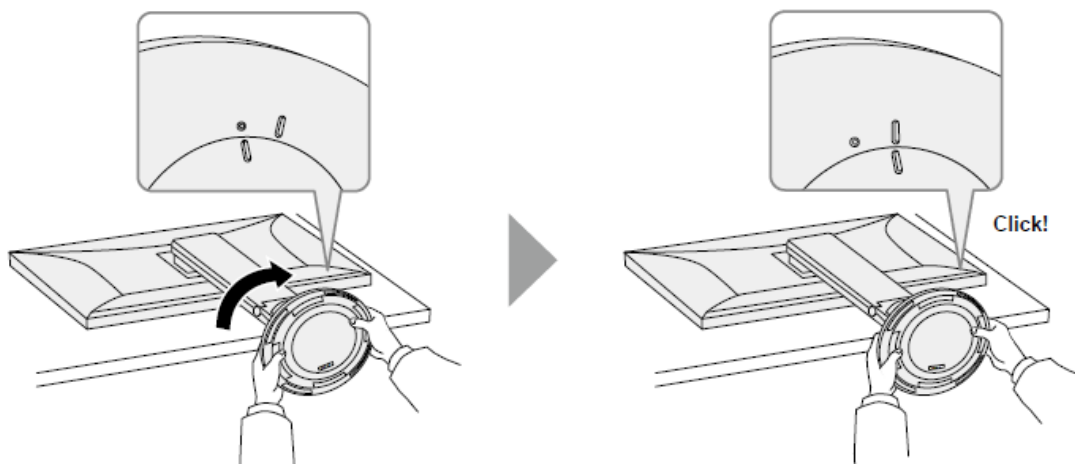
1. Połóż monitor na stabilnej powierzchni przykrytej miękkim materiałem. Panel LCD powinien być skierowany do dołu.



2. Zamocuj podstawę do monitora.



3. Obróć podstawę w kierunku zgodnym z ruchem wskazówek zegara, aż usłyszysz kliknięcie.

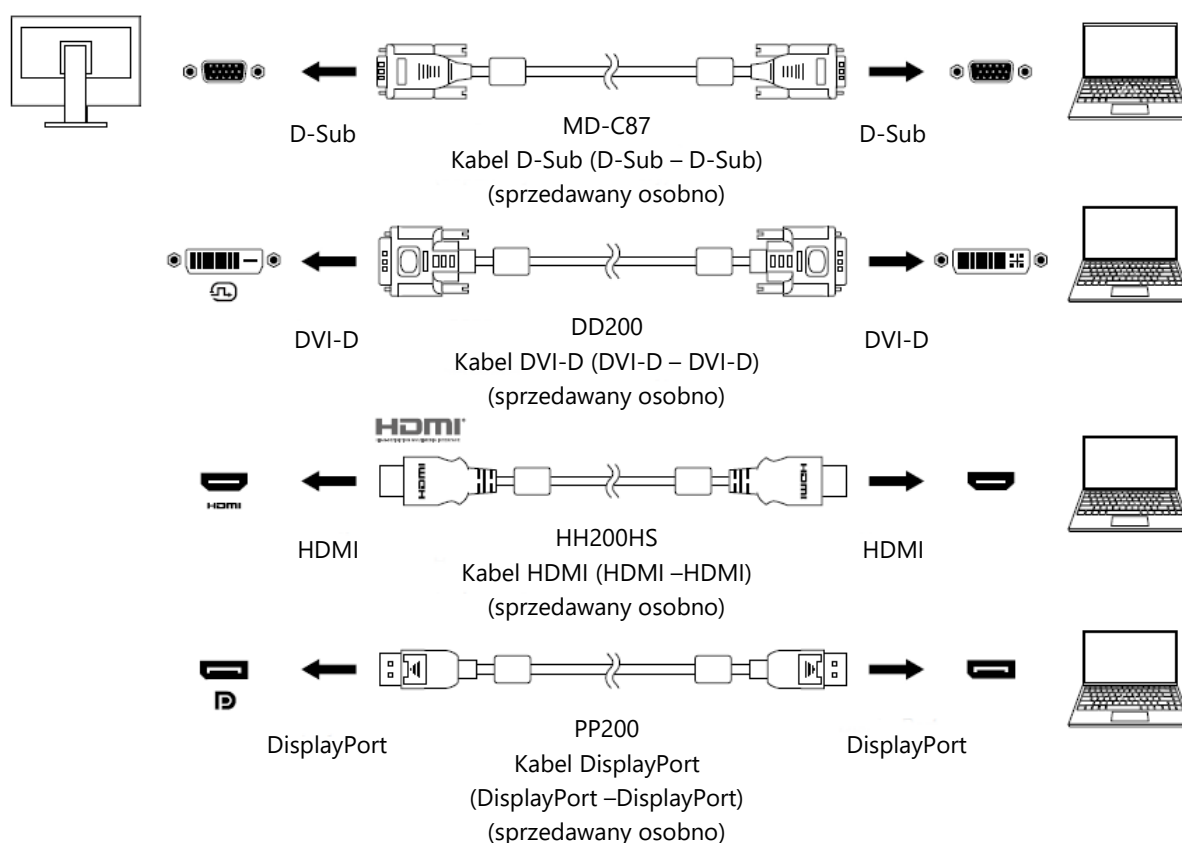


Rozdział 7 – Informacje


7.1 Podłączanie kilku urządzeń zewnętrznych

Do monitora można podłączyć kilka urządzeń zewnętrznych i przełączać się między nimi, aby zmieniać źródło obrazu wyświetlanego na ekranie.

Przykłady połączeń:



Informacja

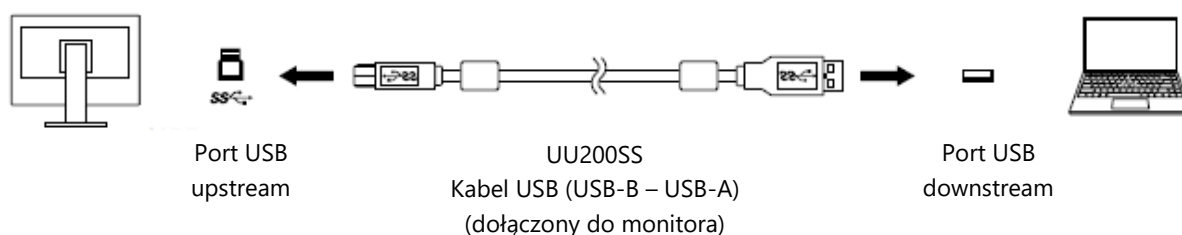
- Każdorazowe naciśnięcie przycisku , znajdującego się z przodu monitora, powoduje zmianę sygnału wejściowego. Szczegółowe informacje na ten temat znajdują się w sekcji „2.2 Zmiana sygnału wejściowego” na str. 15.
- Monitor automatycznie rozpoznaje złącze odbierające sygnał wejściowy i wyświetla obraz na ekranie. Szczegółowe informacje na ten temat znajdują się w sekcji „Auto Input Detection” na str. 31.

7.2 Korzystanie z huba USB

Monitor wyposażono w hub USB, który po podłączeniu monitora do komputera PC kompatybilnego z USB pozwala na podłączenie urządzeń peryferyjnych USB.

Procedura podłączenia

1. Połącz port USB downstream komputera z portem USB upstream monitora za pomocą kabla USB.



2. Podłącz urządzenie peryferyjne USB do portu USB downstream monitora (patrz [str. 11](#))

Uwaga

- Monitor może nie działać prawidłowo w zależności od używanego komputera, systemu operacyjnego i urządzeń peryferyjnych. Informacje o kompatybilności USB urządzeń peryferyjnych można uzyskać u producentów tych urządzeń.
- Gdy monitor pracuje w trybie oszczędzania energii, urządzenia podłączone przez port USB downstream będą normalnie działać. W związku z tym pobór mocy monitora będzie się różnił w zależności od podłączonych urządzeń (nawet w trybie oszczędzania energii).
- Po wyłączeniu głównego przełącznika zasilania urządzenia podłączone przez porty USB downstream nie będą działać.
- Jeśli dla ustawienia „Compatibility Mode” (patrz [str. 31](#)) wybrano opcję „Off”, a monitor jest wyłączony, urządzenia podłączone do portu USB downstream nie działają.

Informacja

Monitor jest kompatybilny ze standardem USB 3.1 Gen 1. Przy podłączaniu urządzeń obsługujących standard USB 3.1 Gen 1 możliwa jest szybka transmisja danych (tylko w przypadku, gdy kabel USB służący do połączenia komputera lub urządzenia peryferyjnego także jest kompatybilny ze standardem USB 3.1 Gen 1).

7.3 Specyfikacja

Panel LCD	Typ	IPS (antyodblaskowy)
	Podświetlenie	LED
	Przekątna	60,5 cm (23,8")
	Natywne rozdzielczość	1920 x 1080
	Rozmiar wyświetlanego obrazu	527,0 mm x 296,5 mm
	Rozmiar piksela	0,275 mm
	Liczba kolorów	8-bitowe: 16,77 miliona
	Kąty widzenia (poziom / pion)	178° / 178°
	Czas reakcji (typowy)	Gray-to-gray: 14 ms (ustawienie overdrive: „Off”), 5 ms (ustawienie overdrive: „Enhanced”)
Sygnały wideo	Wejścia sygnałowe	DisplayPort (HDCP) x 1, HDMI (HDCP) ^{*1} x 1, DVI-D (HDCP) x 1, D-Sub mini 15-pin x 1
	Cyfrowa częstotliwość odświeżania	DisplayPort: 31 kHz do 68 kHz / 59 Hz do 61 Hz, 69 Hz do 71 Hz (w rozdzielczości 720 x 400)
		HDMI: 15 kHz do 68 kHz / 49 Hz do 61 Hz, 69 Hz do 71 Hz (w rozdzielczości 720 x 400)
		DVI-D: 31 kHz do 68 kHz / 59 Hz do 61 Hz, 69 Hz do 71 Hz (w rozdzielczości 720 x 400)
	Analogowa częstotliwość odświeżania	D-Sub: 31 kHz do 68 kHz / 59 Hz do 61 Hz, 69 Hz do 71 Hz (w rozdzielczości 720 x 400)
	Tryb synchronizacji klatek	49,0 Hz do 61,0 Hz
	Maksymalne taktowanie piksela	148,5 MHz
USB	Port	Port upstream x 1, port downstream x 4
	Standard	USB 3.1 Gen 1
	Prędkość transmisji	5 Gb/s (super), 480 MB/s (high), 12 MB/s (full), 1,5 MB/s (low)
	Prąd zasilający	Downstream: maksymalnie 900 mA/1 port
Audio	Format sygnału wejściowego audio	DisplayPort: 2" liniowy PCM (32 kHz / 44,1 kHz / 48 kHz / 88,2 kHz / 96 kHz / 176,4 kHz / 192 kHz)
		HDMI: 2" liniowy PCM (32 kHz / 44,1 kHz / 48 kHz / 88,2 kHz / 96 kHz / 176,4 kHz / 192 kHz)
	Głośniki	1 W + 1 W
	Słuchawki	2 mW + 2 mW (32Ω)
	Wejścia sygnałowe	Stereo mini jack x 1
		DisplayPort x 1, HDMI x 1 (wspólne dla sygnałów audio i wideo)

	Wyjścia sygnałowe	Złącze słuchawkowe × 1
Zasilanie	Zasilanie wejściowe	100 - 240 VAC +/-10%, 50/60 Hz 0,85 A – 0,45 A
	Maksymalny pobór mocy	50 W lub mniej
	W trybie oszczędzania energii	0,5 W lub mniej (gdy nie ma podłączonych urządzeń USB i wybrano ustawienia domyślne)
	Tryb standby	0,5 W lub mniej (gdy nie ma podłączonych urządzeń USB i wybrano ustawienia domyślne)
Specyfikacja fizyczna	Wymiary (szer. x wys. x głęb.)	537,8 mm × 340,1 mm do 454,8 mm × 259,2 mm do 271,3 mm (nachylenie: 35°)
		537,8 mm × 333,6 mm do 473,6 mm × 233 mm (nachylenie: 0°)
	Wymiary bez stopki (szer. x wys. x głęb.)	537,8 mm × 320,4 mm × 53,6 mm
	Waga	ok. 5,9 kg
	Waga bez stopki	ok. 3,8 kg
	Zakres regulacji wysokości	140 mm (nachylenie: 35°) / 140 mm (nachylenie: 0°)
	Nachylenie	35° góra, 5° dół
	Obrót	344°
	Rotacja w pionie	90° w lewo, 90° w prawo
Wymagania środowiskowe w czasie działania	Temperatura	5°C do 35°C
	Wilgotność	20-80% (względna, bez kondensacji)
	Ciśnienie	540 hPa do 1060 hPa
Wymagania środowiskowe w czasie transportu i przechowywania	Temperatura	-20°C do 60°C
	Wilgotność	10-90% (względna, bez kondensacji)
	Ciśnienie	200 hPa do 1060 hPa

*1 Funkcja HDMI CEC (wzajemna kontrola) nie jest obsługiwana.

- **Akcesoria**

Najnowsze informacje o akcesoriach do monitorów EIZO znajdują się na stronie <http://www.eizoglobal.com>.

Załącznik

Znaki towarowe

HDMI, HDMI High-Definition Multimedia Interface oraz logo HDMI są znakami towarowymi lub zastrzeżonymi znakami towarowymi HDMI Licensing, LLC w Stanach Zjednoczonych i innych krajach.

Logo DisplayPort Compliance oraz VESA są zastrzeżonymi znakami towarowymi stowarzyszenia VESA (Video Electronics Standards Associations).

Logo SuperSpeed USB Trident jest zastrzeżonym znakiem towarowym USB Implementers Forum, Inc.



Logo USB Power Delivery Trident są znakami towarowymi USB Implementers Forum, Inc.



DICOM jest zastrzeżonym znakiem towarowym National Electrical Manufacturers Association dla standardów odnoszących się do cyfrowego przesyłania danych medycznych.

Kensington i MicroSaver są zastrzeżonymi znakami towarowymi ACCO Brands Corporation.

Thunderbolt jest znakiem towarowym Intel Corporation w Stanach Zjednoczonych i innych krajach.

Microsoft i Windows są zastrzeżonymi znakami towarowymi Microsoft Corporation w Stanach Zjednoczonych i innych krajach.

Adobe jest zastrzeżonym znakiem towarowym Adobe Systems Incorporated w Stanach Zjednoczonych i innych krajach.

Apple, macOS, Mac OS, OS X, Macintosh oraz ColorSync są zastrzeżonymi znakami towarowymi Apple Inc.

ENERGY STAR jest zastrzeżonym znakiem towarowym United States Environmental Protection Agency w Stanach Zjednoczonych i innych krajach.

EIZO, logo EIZO, ColorEdge, CuratOR, DuraVision, FlexScan, FORIS, RadiCS, RadiForce, RadiNET, Raptor oraz ScreenManager są zastrzeżonymi znakami towarowymi EIZO Corporation w Japonii i innych krajach.

ColorEdge Tablet Controller, ColorNavigator, EcoView NET, EIZO EasyPIX, EIZO Monitor Configurator, EIZO ScreenSlicer, G-Ignition, i-Sound, Quick Color Match, RadiLight, Re/Vue, SafeGuard, Screen Administrator, Screen InStyle, ScreenCleaner oraz UniColor Pro są znakami towarowymi EIZO Corporation.

Pozostałe nazwy firm i produktów oraz logo są znakami towarowymi lub zastrzeżonymi znakami towarowymi swoich właścicieli.

Licencja

Znaki znajdujące się na monitorze używają bitmapowej czcionki zaprojektowanej przez firmę Ricoh Industrial Solutions Inc.