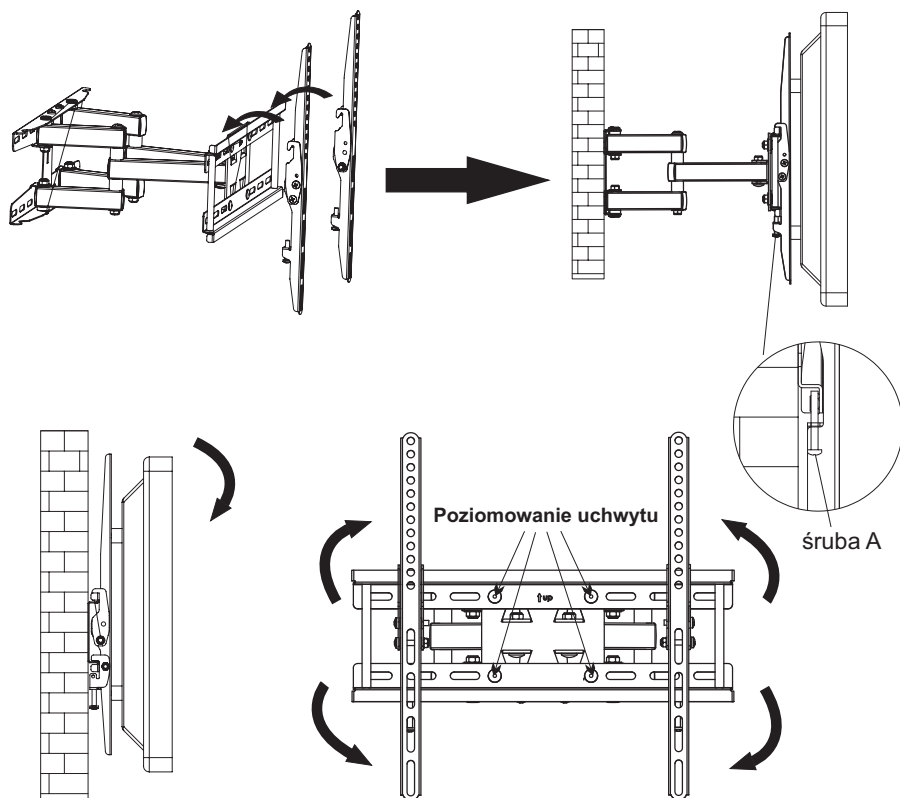


KROK 3 MONTAŻ FINALNY

Należy powiesić telewizor na uchwycie, jak pokazano na obrazku poniżej.
Po ustawieniu kąta nachylenia (maksymalnie -15 stopni w pionie) należy od spodu dokręcić śrubę A, by zablokować i zabezpieczyć monitor TV.



Miejsca łączenia się części należy przetrzeć suchą szmatką. Uchwytu nie należy używać w wilgotnym środowisku.

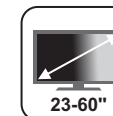
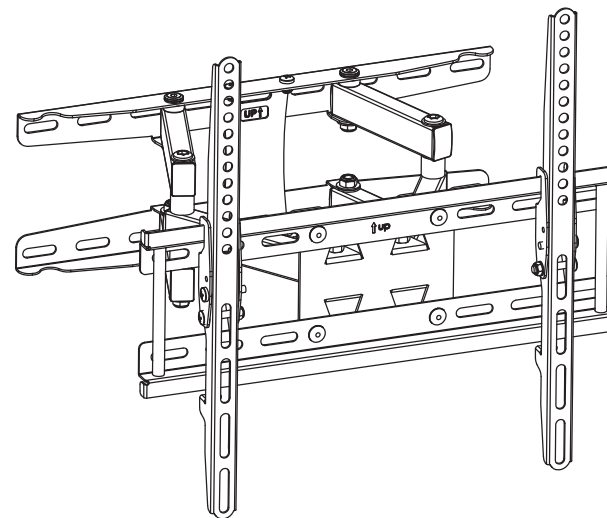
Śrub nie należy dokręcać zbyt mocno. Mocne przekręcenie śrub może doprowadzić do ich uszkodzenia, ale także znacznie zmniejszać ich siłę trzymania. Mniej więcej co dwa miesiące należy upewnić się, czy wszystkie śruby bezpiecznie mocują uchwyt i telewizor.

Dystrybutor: Multioffice Sp. z o.o.
30-390 Kraków, ul. Zawila 65D
www.multioffice.pl

ART

INSTRUKCJA INSTALACJI UCHWYTU do TV LCD/LED

AR-50



ZALECENIA PRZY ODPAKOWYWANIU

- Należy ostrożnie otworzyć karton, wyjąć zawartość i położyć na tekturowym arkuszu lub innej powierzchni zabezpieczającej przed uszkodzeniem.
- Należy sprawdzić zawartość opakowania, porównując z listą części umieszczoną w tej instrukcji. Przed przystąpieniem do montażu, trzeba upewnić się, że nie brakuje żadnego elementu oraz że żadna z części nie jest uszkodzona. Nie wolno używać części uszkodzonych!
- Należy uważnie przeczytać instrukcję przed rozpoczęciem instalacji!

WAŻNE UWAGI DOTYCZĄCE BEZPIECZEŃSTWA

Urządzenie należy ostrożnie instalować i używać. Prosimy postępować uważnie, zgodnie z kolejnymi krokami instalacji. Podczas instalacji należy używać odpowiedniego sprzętu ochronnego.

Należy zlecić instalację wykwalifikowanemu instalatorowi w przypadku gdy:

- Instrukcja wydaje się niezrozumiała lub w czasie instalacji powstają jakiegokolwiek zagrożenia dotyczące bezpieczeństwa
- Typ i właściwości ściany na której ma być zamontowany uchwyt są nieznane.

Nie należy używać tego produktu w jakimkolwiek innym celu niż jego przeznaczenie!

Nie bierzemy odpowiedzialności za jakiegokolwiek szkody, zranienia lub uszkodzenia powstałe na skutek niewłaściwego montażu, instalacji lub używania tego produktu.

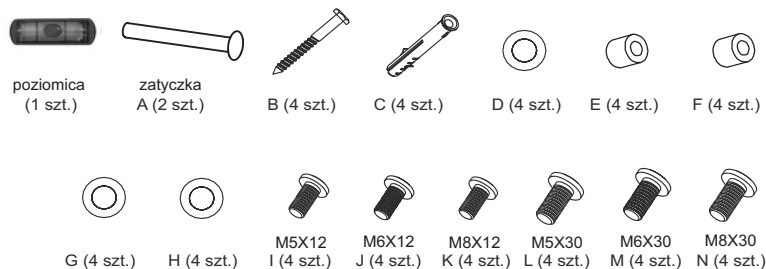
Nie wolno przekraczać maksymalnego udźwigu uchwytu!



Uchwyt do telewizora musi zostać prawidłowo przytwierdzony do twardej, równej powierzchni ściany. Jeśli instalacja będzie nieprawidłowa, uchwyt może spaść, w wyniku czego może dojść do zranienia osób przebywających w pobliżu i/lub uszkodzenia uchwytu i TV.

LISTA DOŁĄCZONYCH CZĘŚCI

Należy upewnić się, że w zestawie znajdują się wszystkie potrzebne części do instalacji uchwyty AR-50. Pakiet zawiera uchwyt oraz zestaw elementów do montażu:



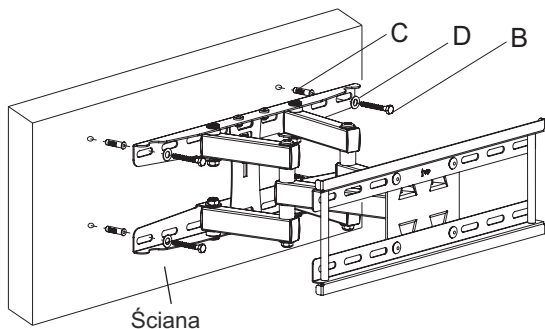
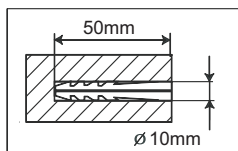
Uwaga: Elementy montażowe oraz dołączone do zestawu części **nie zostały** zaprojektowane do instalacji na ścianach zbudowanych na stalowych wspornikach, jak i na ścianach z pustaków. Jeśli potrzebne do montażu narzędzia nie są dołączone do zestawu, należy je zakupić we własnym zakresie, w specjalistycznym sklepie.

KROK 1 MONTAŻ UCHWYTU

MONTAŻ DO ŚCIANY Z CEGŁY LUB BETONU

Należy wykorzystać płytę ścienną uchwyty jako szablon do zaznaczenia punktów pod otwory. Do wybranego miejsca na ścianie trzeba przyłożyć płytę ścienną uchwyty i przy pomocy poziomicy ustawić ją prawidłowo, potem zaznaczyć punkty.

W zaznaczonych punktach na ścianie wywiercić otwory i umieścić w nich kołki rozporowe (C). Przyłożyć płytę ścienną, a następnie używając podkładek (D) włożyć w otwory wkręty (B) i lekko wkręcić. Przytrzymując całość dokręcić wkręty.

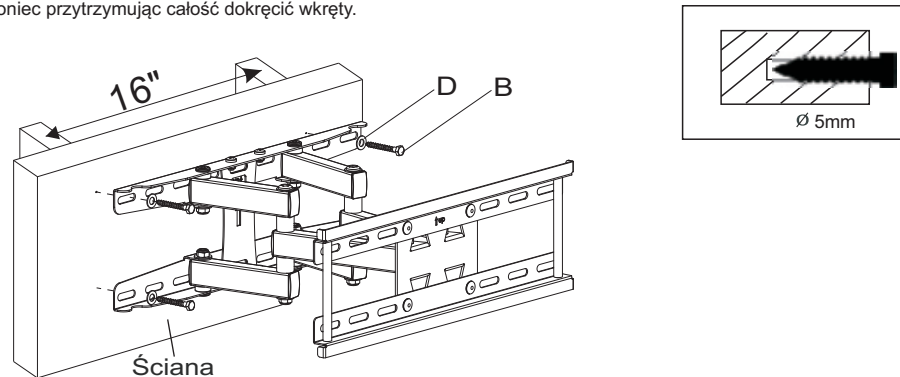


2

MONTAŻ DO ŚCIAN Z DREWNIANYMI WSPORNIKAMI

Uwaga: Elementy montażowe oraz dołączone do zestawu części **nie zostały** zaprojektowane do instalacji na ścianach zbudowanych na stalowych wspornikach, jak i na ścianach z pustaków. Jeśli potrzebne do montażu narzędzia nie są dołączone do zestawu. Należy je zakupić we własnym zakresie, w specjalistycznym sklepie.

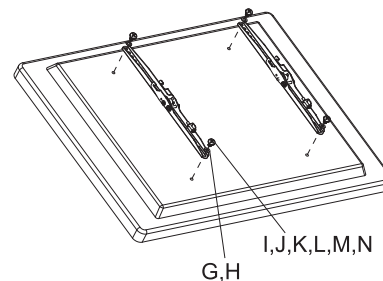
Należy wykorzystać płytę ścienną uchwyty jako szablon do zaznaczenia punktów pod otwory. Do wybranego miejsca na ścianie trzeba przyłożyć płytę ścienną uchwyty i przy pomocy poziomicy ustawić ją prawidłowo, a następnie używając podkładek (D) przykręcić ją lekko wkrętami (B). Na koniec przytrzymując całość dokręcić wkręty.



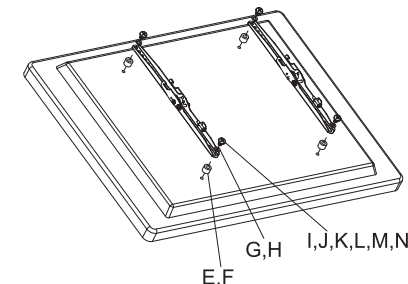
KROK 2 MONTAŻ WSPORNIKÓW DO TELEWIZORA

Przykręcenie telewizora do uchwyty.

Należy dopasować śruby (I, J, K, L, M lub N) oraz podkładki (G lub H) do otworów telewizora. W niektórych przypadkach, w celu prawidłowego montażu należy dodatkowo wykorzystać podkładki dystansowe (E lub F).



LUB



3