

Instrukcja obsługi

Dyspenser wody

HW 500 Touch



Item No. 1863

Oficjalny dystrybutor marki Caso Germany na terenie Polski

TERABAJT Mateusz Reszka

Kruszewska 23

15-641 Krupniki

email: info@caso-germany.pl

www: www.caso-germany.pl

Bez uzyskania uprzedniej pisemnej zgody firmy Caso Germany (oficjalny dystrybutor TERABAJT Mateusz Reszka) żadna część niniejszej instrukcji nie może być wydawana ani powielana przez kopiowanie, drukowanie, fotografowanie lub w jakikolwiek inny sposób.

1 Instrukcja obsługi	4
1.1 Informacje ogólne	4
1.2 Informacje o instrukcji	4
1.3 Ostrzeżenia	4
1.4 Ograniczenia odpowiedzialności	5
1.5 Ochrona praw autorskich	5
2 Bezpieczeństwo	5
2.1 Przeznaczenie produktu	6
2.2 Ogólne informacje dotyczące bezpieczeństwa	6
2.3 Źródła zagrożenia	7
2.3.1 Niebezpieczeństwo poparzenia.....	7
2.3.2 Niebezpieczeństwo przepięcia elektrycznego	7
3 Uruchomienie	7
3.1 Informacje dotyczące bezpieczeństwa	7
3.2 Zakres kontroli dostaw i transportu	7
3.3 Rozpakowywanie	8
3.4 Zalecenia dotyczące pakowania	8
3.5 Ustawienia	8
3.5.1 Wymagane ustawienia	8
3.6 Podłączenie do prądu	9
3.7 Zabezpieczenie przed przegrzaniem	9
4 Wygląd i funkcjonalność	9
4.1 Przegląd urządzenia	9
5 Panel sterowania	10
5.1 Tabliczka znamionowa	10
6 Eksploatacja i obsługa	11
6.1 Przed pierwszym użyciem	11
6.2 Używanie urządzenia	12
6.3 Przygotowanie wody	12
6.3.1 Usuwanie wody z zasobnika wody	12
6.3.2 Wymiana filtra	13
6.3.3 Kod błędu E7.....	13
7 Czyszczenie i konserwacja	13
7.1 Informacje dotyczące bezpieczeństwa	13
7.2 Czyszczenie	13
7.3 Przechowywanie	14
8 Utylizacja zużytego sprzętu	14
9 Dane techniczne	14

1 Instrukcja obsługi

1.1 Informacje ogólne

Proszę zapoznać się z informacjami zawartymi w niniejszej instrukcji obsługi, aby można było bezpiecznie korzystać ze wszystkich funkcji urządzenia.

Życzymy przyjemnego użytkowania!

1.2 Informacje o instrukcji

Niniejsza instrukcja obsługi jest częścią składową dozownika i dostarczy ważnych informacji dotyczących pierwszego uruchomienia, bezpieczeństwa, przeznaczenia i konserwacji urządzenia.

Instrukcja obsługi musi być dostępna w każdym momencie. Z niniejszą instrukcją obsługi musi się zapoznać każda osoba, która będzie obsługiwała urządzenie, osoba ta musi stosować się do wymagań:

- Uruchomienia
- Działania
- Rozwiązywania problemów
- Czyszczenia

Należy przechowywać instrukcję obsługi w bezpiecznym miejscu i przekazać ją następnemu właścicielowi wraz z urządzeniem.

1.3 Ostrzeżenia

**GEFAHR**

Niebezpieczeństwo

Taka ikona wskazuje potencjalnie niebezpieczne sytuacje.

Jeżeli nie uniknie się niebezpiecznych sytuacji mogą one prowadzić do poważnych obrażeń, a nawet śmierci.

► Należy postępować zgodnie z instrukcją obsługi, aby uniknąć poważnych obrażeń lub śmierci.

**WARNUNG**

Ostrzeżenie

Taka ikona wskazuje potencjalnie niebezpieczne sytuacje.

Jeżeli nie uniknie się niebezpiecznych sytuacji mogą one prowadzić do poważnych obrażeń.

► Należy postępować zgodnie z instrukcją obsługi, aby uniknąć poważnych obrażeń.

▲ VORSICHT**Uwaga**

Taka ikona wskazuje potencjalnie niebezpieczne sytuacje.

Jeżeli nie uniknie się niebezpiecznych sytuacji mogą one prowadzić do poważnych obrażeń.

► Należy postępować zgodnie z instrukcją obsługi, aby uniknąć poważnych obrażeń.

HINWEIS**Wskazówka**

Taka ikona oznacza dodatkowe informacje, które ułatwią obsługę urządzenia.

1.4 Ograniczenia odpowiedzialności

Wszystkie dane techniczne i uwagi w odniesieniu do instalacji, obsługi, czyszczenia są całkowicie aktualne w momencie druku tej instrukcji. Instrukcja została sporządzona z najwyższą starannością bazując na latach doświadczeń.

Producent nie ponosi żadnej odpowiedzialności za szkody powstałe w wyniku:

- Nieprzestrzegania instrukcji
- Wykorzystania do innych celów niż wymienione w niniejszej instrukcji
- Napraw wykonywanych przez nieautoryzowane serwisy
- Modyfikacji technicznych
- Używania nieoryginalnych części zamiennych

Modyfikacje urządzenia nie są zalecane i nie są objęte gwarancją.

1.5 Ochrona praw autorskich

Ta instrukcja jest chroniona prawami autorskimi.

Braukmann GmbH rezerwuje wszystkie prawa do niniejszej instrukcji, włączając jakikolwiek sposób kopiowania, nawet częściowy.

Braukmann GmbH zastrzega sobie prawo do zmiany zawartości oraz zmian technicznych.

2 Bezpieczeństwo

Ten rozdział zawiera ważne wskazówki bezpieczeństwa, do których należy się stosować obsługując urządzenie.

Urządzenie jest zgodne z wymogami bezpieczeństwa. Niewłaściwe używanie może doprowadzić do uszkodzeń ciała lub mienia.

2.1 Przeznaczenie produktu

Urządzenie jest przeznaczone wyłącznie do użytku w gospodarstwach domowych do:

- Podgrzewania wody

Używanie urządzenia do innych celów niż wyżej wypisane uważane jest za niezgodne z przeznaczeniem.

⚠️ WARNUNG

Ostrzeżenie

Zagrożenie w przypadku niezamierzonego użycia!

Zagrożenia mogą pochodzić z urządzenia, jeżeli jest ono używane niezgodnie z instrukcją.

- ▶ Należy używać urządzenia zgodnie z jego przeznaczeniem.
- ▶ Należy przestrzegać zaleceń zawartych w niniejszej instrukcji obsługi.

Roszczenia wszelkiego rodzaju ze względu na szkody wynikające z nieprzewidzianych zastosowań są wyłączone.

2.2 Ogólne informacje o bezpieczeństwie

HINWEIS

Wskazówka

Należy zwrócić uwagę na następujące ogólne uwagi dotyczące bezpieczeństwa.

- ▶ Przed użyciem należy sprawdzić czy urządzenie nie posiada uszkodzeń. Nigdy nie można używać uszkodzonego urządzenia.
- ▶ Należy przeczytać instrukcję przed użyciem urządzenia.
- ▶ Jeżeli przewód elektryczny jest uszkodzony, należy wymienić przewód w autoryzowanym serwisie.
- ▶ To urządzenie może być używane przez dzieci powyżej 8 roku życia oraz przez osoby o ograniczonej zdolności fizycznej lub psychicznej tylko w przypadku, gdy zapoznają się one z instrukcją obsługi oraz rozumieją zagrożenia związane z używaniem urządzenia.
- ▶ Dzieci nie mogą bawić się urządzeniem.
- ▶ Urządzenie nie może być używane na zewnątrz budynków.
- ▶ Tylko autoryzowany serwis może wykonywać naprawy w czasie trwania okresu gwarancji, w przeciwnym razie uprawnienia gwarancyjne będą nieważne.
- ▶ Uszkodzone części muszą być wymienione na oryginalne części zamienne, tylko takie części dają pewność, że wymogi bezpieczeństwa zostaną zachowane.
- ▶ Nie należy zostawiać włączonego urządzenia bez nadzoru.
- ▶ Należy upewnić się, że przewód zasilający nie będzie dotykał gorących powierzchni urządzenia oraz, że nie będzie zwisał z blatu.
- ▶ Nie można dotykać gorącej wody lub pary, istnieje ryzyko poparzenia.
- ▶ Podczas odłączania należy trzymać za wtyczkę, a nie za przewód, aby uniknąć obrażeń.
- ▶ Nie można zanurzać urządzenia w wodzie lub innych płynach.

- ▶ Nie należy umieszczać urządzenia blisko gorącego palnika gazowego lub elektrycznego.

2.3 Źródła zagrożenia

2.3.1 Niebezpieczeństwo poparzenia

▲GEFAHR Niebezpieczeństwo

Należy przestrzegać poniższych uwag w celu uniknięcia poparzenia:

- ▶ Podczas wrzenia urządzenie staje się gorące.
- ▶ Nie należy dotykać gorącej powierzchni, gdy urządzenie działa. Niebezpieczeństwo poparzenia.
- ▶ Należy powoli otwierać pokrywę zbiornika na wodę, aby zapobiec oparzeniu przez wydostającą się parę.
- ▶ **Ostrzeżenie**
- ▶ Należy zawsze sprawdzać temperaturę wody przed jej wypiciem.
- ▶ Należy zwrócić uwagę na gorącą parę, która jest wytwarzana podczas gotowania.

2.3.2 Niebezpieczeństwo przepięcia elektrycznego

▲GEFAHR Niebezpieczeństwo

Należy przestrzegać poniższych uwag w celu uniknięcia porażenia prądem:

- ▶ Jeżeli przewód elektryczny jest uszkodzony, nie można korzystać z urządzenia oraz należy go wymienić w autoryzowanym serwisie.
- ▶ Nie można rozkręcać urządzenia w żadnych okolicznościach. Istnieje ryzyko porażenia elektrycznego.
- ▶ Przed podłączeniem urządzenia należy upewnić się, że ręce są suche.

3 Uruchomienie

Ten rozdział zawiera ważne wskazówki bezpieczeństwa dotyczące pierwszego uruchomienia urządzenia. Należy przestrzegać poniższych zaleceń, aby uniknąć zagrożeń.

3.1 Informacje dotyczące bezpieczeństwa

▲WARNUNG Ostrzeżenie

Podczas uruchomienia urządzenia mogą powstać szkody!

Należy przestrzegać poniższych zaleceń, aby uniknąć niebezpieczeństwa:
Opakowanie nie może być używane do zabawy, istnieje ryzyko uduszenia.

3.2 Zakres kontroli dostaw i transportu

Dozownik do wody jest dostarczany z następującymi komponentami:

- Dyspenser wody
- Instrukcja obsługi

HINWEIS**Uwaga**

- ▶ Należy dokładnie obejrzeć opakowanie czy nie posiada jakichkolwiek uszkodzeń
- ▶ Należy niezwłocznie powiadomić sprzedawcę o zaobserwowanych uszkodzeniach lub niekompletnym wyposażeniu.

3.3 Rozpakowywanie

Aby rozpakować urządzenie należy:

- Wyjąć urządzenie z opakowania oraz usunąć wszystkie materiały zabezpieczające.

3.4 Zalecenia dotyczące pakowania

Opakowanie chroni urządzenie podczas transportu. Opakowanie jest wytworzone z przyjaznych środowisku materiałów oraz może być łatwo przetworzone.



Opakowanie, które nie jest dłużej potrzebne można przekazać do punktów recyklingu.

HINWEIS**Uwaga**

- ▶ Jeżeli to możliwe należy zachować oryginalne opakowanie w okresie trwania gwarancji, aby w razie potrzeby móc dobrze zabezpieczyć urządzenie w razie wysyłki do serwisu.

3.5 Ustawienia

3.5.1 Wymagane ustawienia:

W celu zapewnienia bezproblemowej pracy należy zastosować się do poniższych wymagań:

- Urządzenie musi być ustawione na płaskim, poziomym podłożu.
- Nie można używać urządzenia na zewnątrz budynków.
- Należy wybrać miejsce niedostępne dla dzieci.
- Urządzenie nie jest przeznaczone do instalowania w ścianie ani we wbudowanej szafce.
- Nie można ustawiać urządzenia w pobliżu źródeł ciepła.
- Nie można przemieszczać urządzenia podczas pracy.
- Wymagany jest łatwy dostęp do wtyczki, aby w razie wypadku można było łatwo odłączyć urządzenie z sieci elektrycznej.
- Nie można ustawiać urządzenia w gorącym lub wilgotnym środowisku oraz blisko materiałów łatwopalnych.

3.6 Podłączenie do prądu

W celu zapewnienia bezpiecznej oraz bezawaryjnej pracy urządzenia, należy przestrzegać poniższych instrukcji:

- Przed podłączeniem urządzenia do prądu należy upewnić się, że napięcie oraz częstotliwość prądu w sieci elektrycznej pasują do tych informacji na tabliczce znamionowej. Dane muszą się zgadzać, aby zapobiec uszkodzeniu urządzenia.
- Sieć elektryczna musi być zabezpieczona bezpiecznikiem 16A.
- Urządzenie oraz gniazdko z prądem może dzielić maksymalnie kabel o długości 3m. Aby uniknąć pożaru do jednego gniazdka może być podłączone tylko jedno urządzenie.
- Należy upewnić się, że kabel jest nieuszkodzony oraz nie znajduje się w pobliżu źródeł ciepła lub ostrych krawędzi.
- Bezpieczeństwo użytkowania będzie zapewnione tylko wtedy, gdy urządzenie jest podłączone prawidłowo. Producent nie ponosi odpowiedzialności za szkody wyrządzone nieprawidłowym podłączeniem urządzenia.

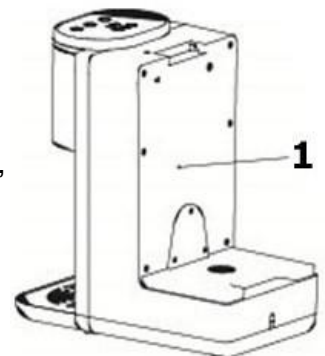
3.7 Zabezpieczenie przed przegrzaniem

Urządzenie wyposażone jest w czujnik chroniący przed przegrzaniem.

Jeśli temperatura urządzenia przekroczy limit, urządzenie odcina zasilanie ze względów bezpieczeństwa.



Poprzez naciśnięcie przycisku RESET (1), urządzenie włączy się od nowa.



4 Wygląd i funkcjonalność

Ten rozdział zawiera ważne wskazówki bezpieczeństwa dotyczące funkcjonalności urządzenia.

4.1 Przegląd urządzenia

▲WARNUNG

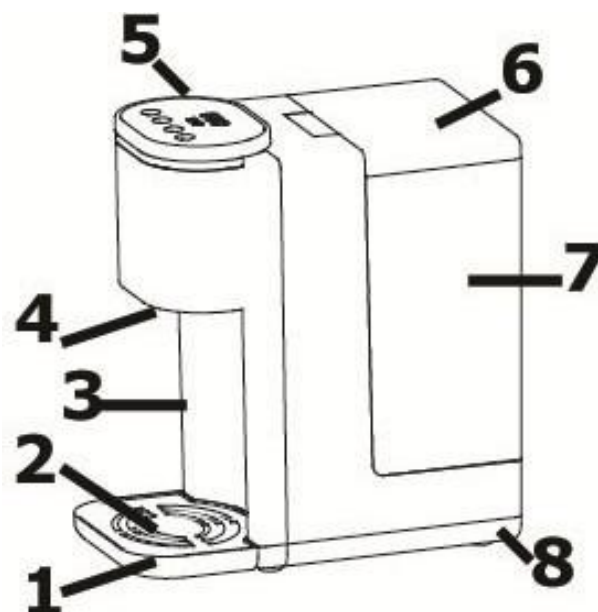
Ostrzeżenie

Symbol ostrzegawczy: gorąca para

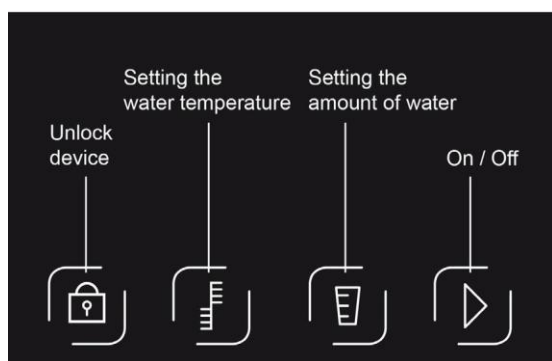
Należy zachować ostrożność, gorąca para może wydostać się z urządzenia. Ryzyko oparzeń



- | | |
|--------------------|---------------------|
| 1 Tacka ociekowa | 6 Pokrywa zbiornika |
| 2 Pokrywa tacki | 7 Zbiornik na wodę |
| 3 Główny korpus | 8 Podstawa |
| 4 Wylewka | |
| 5 Panel sterowania | |



5 Panel sterowania



Należy nacisnąć przycisk na około 3 sekundy, aby odblokować urządzenie. Po około 10-15 sekundach bez żadnej operacji urządzenie blokuje się automatycznie. Należy nacisnąć przycisk ponownie, aby odblokować urządzenie.



Należy ustawić żądaną temperaturę zgodnie z 000 (normalna temperatura wody), 45°C, 55°C, 65°, 75°C, 85°C, 100°C



Należy ustawić objętość wody na 100 ml, 200 ml, 300 ml, 000 (ciągły przepływ wody)



Przycisk uruchomienia i zatrzymania.

5.1 Tabliczka znamionowa

Tabliczka znamionowa znajduje się z tyłu urządzenia.

6 Eksploatacja i obsługa

Ten rozdział zawiera informacje dotyczące obsługi urządzenia.

⚠️ WARNUNG

Ostrzeżenie

- ▶ Nie można pozostawiać urządzenia bez nadzoru podczas pracy.

6.1 Przed pierwszym użyciem

1. Należy umieścić urządzenie w bezpiecznym miejscu i podłączyć do gniazdka.
2. Nie można w tym momencie używać filtra.
3. Należy napełnić zbiornik wodny 2 litrami wody.
4. Należy wyjąć podstawkę.
5. Należy podstawić duży pojemnik pod wylewkę wody.
6. Należy uruchomić urządzenie z ustawieniem temperatury 000, dopóki urządzenie nie dozuje wody o normalnej temperaturze.
7. Należy uruchomić urządzenie z maksymalnym ustawieniem temperatury i ciągłym przepływem wody.
8. Po około 30 sekundach kalibracja punktu wrzenia zostaje zakończona, a urządzenie działa równomiernie.
9. Gdy zbiornik na wodę jest pusty, urządzenie wyda sygnał dźwiękowy i na wyświetlaczu pokaże E7.
10. Należy wyjąć wtyczkę z gniazdka i pozwolić, aby urządzenie ostygło
11. Należy napełnić zbiornik wody ponownie. Urządzenie jest gotowe do użycia.

Filtr

⚠️ WARNUNG

Ostrzeżenie

- ▶ Filtr przeznaczony jest wyłącznie do filtrowania wody z kranu. Nie można używać wody o nieznannej jakości lub mikrobiologicznie zmienionej.

1. Należy wyjąć filtr z opakowania. Może pozostać niewielka pozostałość sadzy. Jest to normalne. Pozostałości są nieszkodliwe oraz zostaną usunięte w procesie przygotowawczym.
2. Należy zanurzyć filtr pionowo w wodzie na 10 minut.
3. Należy wypłukać filtr pod bieżącą wodą przez 10 sekund.
4. Filtr jest gotowy do użycia.

HINWEIS

Uwaga

- ▶ Żywotność filtra trwa około 4-6 tygodni normalnego użytkowania (filtrowanie około 150 l wody).
- ▶ Należy przechowywać wkłady filtracyjne w chłodnym miejscu, poza zasięgiem promieni słonecznych i z dala od źródeł ciepła.

6.2 Używanie urządzenia








1. Należy otworzyć pokrywę i napęlnić zbiornik na wodę.
2. Należy zamknąć pokrywę.

HINWEIS

Wskazówka

- Poziom wody nie może przekraczać oznaczenia MAX.

6.3 Przygotowanie wody

1. Należy upewnić się, czy wtyczka jest podłączona do gniazdka elektrycznego.
2. Następnie umieść kubek/filizankę na wyjmowanej tacce, upewnij się, że woda będzie wpadała do kubka/filizanki.
3. Następnie naciśnij  na około 3-5 sekund,  i  się zaświecą.
4. Naciśnij przycisk , aby wybrać pożądaną temperaturę i naciśnij przycisk  aby ustawić ilość wody.
5. Naciśnij przycisk , aby uruchomić urządzenie. Po 5-10 sekundach, woda będzie wypływać w sposób ciągły z wylewki. Naciśnij ponownie , gdy posiadasz pożądaną ilość wody. Urządzenie przestanie działać.
6. Jeśli chcesz, aby ponownie uzyskać wodę, należy powtórzyć powyższe czynności.

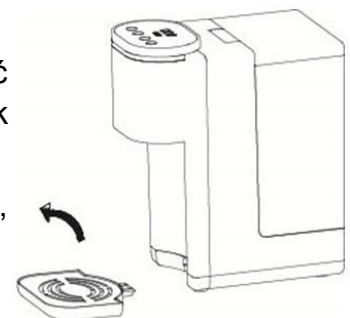
HINWEIS

Uwaga

- Jeśli urządzenie nie było używane przez dłuższy czas, mogą powstać osady. W takim przypadku należy przyrządzić 100 ml wody o temperaturze 100 ° C, aby przepłukać urządzenie.
- Urządzenie posiada funkcje pamięci, jeśli wtyczka jest podłączona do prądu. Ustawienia, które zostały nastawione po raz ostatni, będą zachowane. Ustawienia zostaną zresetowane po odłączeniu od prądu.
- Ilość wody zadanej może się różnić o + - 15%.

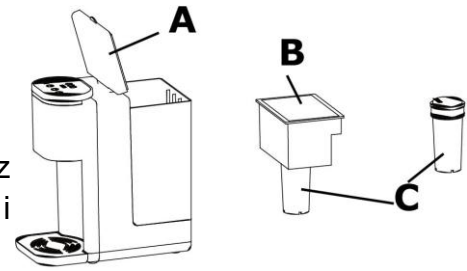
6.3.1 Usuwanie wody z zasobnika wody

1. Gdy zasobnik na wodę jest pełny, należy chwycić urządzenie jedną ręką, a drugą ręką podnieść zasobnik wody i lekko wyjąć.
2. Następnie opróżnij pojemnik i włóż na miejsce. Upewnij się, że jest prawidłowo włożony.



6.3.2 Wymiana filtra

1. Otwórz pokrywę zbiornika i wyjmij pudełko z filtrem.
2. Namocz filtr pionowo w wodzie na 10 min.
3. Przemycz filtr pod bieżącą wodą przez 10 sekund.
4. Wyjmij stary filtr i zastąp go nowym filtrem (patrz rys.). W tym celu wyjmij filtr, umieść nowy filtr i pociągnij go od dołu.



A Pokrywa zbiornika B Miejsce na filtr C Filtr

6.3.3 Kod błędu E7

Jeżeli urządzenie przestanie działać, urządzenie wyda sygnał dźwiękowy i wyświetlacz pokaże E7 – kod błędu, oznacza to, że jest zbyt mało lub brak wody w zbiorniku wody. Należy wypełnić zbiornik wodą.

7 Czyszczenie i konserwacja

Ten rozdział zawiera informacje dotyczące czyszczenia oraz konserwacji urządzenia. Stosowanie się do poniższych uwag pozwoli na bezawaryjną pracę urządzenia.

7.1 Informacje dotyczące bezpieczeństwa

▲VORSICHT Uwaga

Należy zapoznać się z poniższymi uwagami przed czyszczeniem urządzenia:

- ▶ Odłącz urządzenie, gdy nie jest w użyciu oraz odłącz urządzenie przed każdym czyszczeniem.
- ▶ Nie można zanurzać urządzenia w wodzie lub wkładać do zmywarki.
- ▶ Nie należy używać silnych środków chemicznych do czyszczenia urządzenia.
- ▶ Nie można zeszkrobywać ostrym przedmiotem uporczywych zabrudzeń z urządzenia.

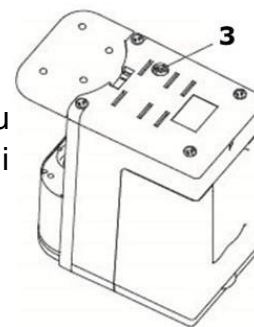
6.2 Czyszczenie

1. Należy wyjąć wtyczkę z gniazdka, aby urządzenie ostygło.
2. W celu zapewnienia właściwej pracy urządzenia, usuń kamień z urządzenia, co najmniej raz na miesiąc. Jeśli używasz filtra wody z Caso, wymieniaj go regularnie jak to opisano w rozdziale „Wymiana filtra”.
3. Należy użyć nietoksycznego detergentu, takiego jak kwas cytrynowy. Należy dodać trochę kwasu cytrynowego do wody i użyć urządzenia trzy razy. Osad wapienny zostanie usunięty. Następnie należy wylać wodę z zbiornika wody.

4. Obudowę należy przetrzeć wilgotną ściereczką.

Usunięcie wody ze zbiornika

Po wyczyszczeniu urządzenia należy wyjąć korek odpływowy (3) w celu usunięcia wody z detergentem. Umieść korek z powrotem po otwarciu i upewnij się, że jest prawidłowo zamontowany.



7.3 Przechowywanie

Jeśli urządzenie nie jest często używane, należy odłączyć i wyczyścić urządzenia a następnie umieścić go z powrotem do opakowania, aby uniknąć sytuacji, gdy elementy elektryczne zostaną wilgotne lub uszkodzone.

8 Utylizacja zużytego sprzętu

Zużyty sprzęt często zawiera w sobie wartościowe materiały. Jednakże często zawiera również szkodliwe substancje, które były niezbędne ze względów funkcjonalnych lub bezpieczeństwa.



Jeżeli zużyty sprzęt zostanie umieszczony w pojemnikach na odpady nie recyklingowe, mogą spowodować szkody dla człowieka lub środowiska.

HINWEIS

Wskazówka

- ▶ Należy wykorzystać punkty zbiórki zużytego sprzętu.
- ▶ Jeżeli urządzenie nie jest używane, należy się upewnić, że dzieci nie mają do niego dostępu.

9 Dane techniczne

Urządzenie	Dyspenser
Nazwa	HW 500 Touch
Item No.:	1863
Napięcie/częstotliwość	220-240V~ 50/60 Hz
Zużycie prądu	2200-2600 W
Wymiary (D x W x Sz):	160 mm x 300 mm x 280 mm
Waga netto	2345 g
Pojemność	2,2 L

