

Instrukcja ważna dla urządzeń wyprodukowanych po: / Návod pro zařízení vyrobená po: / Návod pre obsluhu zariadení vyrobených po: / Instrukcija – įrenginiai, kurie buvo pagaminti nuo: / Lietošanas instrukcija ierīcēm izgatavotiem pēc: / Útmutató a után gyártott készülékekhez: / Manualul de utilizare pentru aparate fabricate după: / Bedienungsanleitung für Geräte, hergestellt wurden die nach dem / Navodila za uporabo veljajo za naprave, izdelane po / Ovaj priručnik vrijedi za uređaje proizvedene nakon: / Ръководство за употреба, валидно за устройства, произведени след: **01.01.2023**

PL Szlifierka kątowa SAS+ALL 125 mm 18V
Instrukcja obsługi z kartą gwarancyjną

RO Polizor unghiular SAS+ALL 125 mm 18V
Instrucțiuni de utilizare și certificat de garanție

CZ Úhlová bruska SAS+ALL 125 mm 18V
Návod k obsluze se záručním listem

DE Winkelschleifmaschine SAS+ALL 125 mm 18V
Bedienungsanleitung mit Garantiekarte

SK Úhlová bruska SAS+ALL 125 mm 18V
Užívateľská príručka so záručným listom

SL SAS+ALL 125 mm 18V kotni brusilnik
Navodila za uporabo z garancijsko kartico

LT Kampinis šlifjuoklis SAS+ALL 125 mm 18V
Naudojimo instrukcija su Garantiniu lapu

HR Kutna brusilica 125 mm 18V
Upute za uporabu s jamstvenim listom

LV Stūra slīpmašīna SAS+ALL 125 mm 18V
Lietošanas instrukcija ar garantijas talonu

BH Ђглошлайф 125 мм 18V
Ръководство за употреба с гаранционна карта

HU Sarokcsiszológép SAS+ALL 125 mm 18V
Használati Utasítás Garanciajeggyel



Kontakt

Kontaktai / Kontakts / Elérhetőség / Contact / Contacto / Contact / Contact / Kontakt
Dedra Exim Sp. z o.o., ul. 3 Maja 8, 05-800 Pruszków
Tel. +48 22 73 83 777 wew. 129, 165, fax +48 22 73 83 779
servis@dedra.pl www.dedra.pl



- PL** Wszelkie prawa zastrzeżone. Niniejsze opracowanie jest chronione prawem autorskim. Kopiowanie lub rozpowszechnianie Instrukcji Obsługi we fragmentach albo w całości bez zgody Dedra Exim zabronione Dedra Exim zastrzega sobie prawo do wprowadzania zmian konstrukcyjno-technicznych oraz komplekcyjnych bez uprzedniego powiadomienia. Zmiany te nie mogą stanowić podstawy do reklamowania produktu. Instrukcja obsługi dostępna na stronie www.dedra.pl
- CZ** Všechna práva vyhrazena. Toto zpracování je chráněno autorským právem. Kopírování nebo šíření Návodu k obsluze v částech nebo vcelku bez souhlasu společnosti Dedra Exim je zakázáno. Dedra Exim si vyhrazuje právo zavádět konstrukční a technické a komplementační změny bez dřívějšího oznámení. Tyto změny nemohou být základem pro reklamování výrobku. Návod k obsluze dostupný na stránkách www.dedra.pl
- SK** Všetky práva vyhradené. Tieto materiály sú chránené autorskými právami. Kopírovanie prípadne šírenie častí, prípadne celého návodu na obsluhu je bez súhlasu spoločnosti Dedra Exim zakázané. Dedra Exim si vyhradzuje právo na vykonávanie konstrukčno-technických zmien, a zmien doplnkového príslušenstva, bez predchádzajúceho upozornenia. Tieto zmeny nemôžu byť dôvodom na reklamáciu výrobku. Užívateľská príručka je dostupná na webovej stránke www.dedra.pl
- LT** Visos teisės saugomos. Šis kūriny yra saugomas autorių teisių įstatymu. Eksploatavimą instrukcijos arba jos fragmentų kopijavimas ir platinimas be „Dedra Exim“ sutikimo draudžiamas. „Dedra Exim“ pasilieka sau teisę įvesti konstrukcijos, techninius arba komplektaacijos pokyčius be išankstinio įspėjimo. Šie pokyčiai negali būti skundo dėl produkto pagrindu. Naudojimo instrukcija yra prieinama svetainėje: www.dedra.pl
- LV** Visas tiesības pasargātas. Šis izdevums ir sargāts ar autortiesību. Lietošanas Instrukcijas kopēšana vai izplatīšana pilnīgi vai fragmentos bez Dedra Exim firmas piekrišanas ir aizliegta. Firma Dedra Exim atstāj sev tiesību veikt konstrukcijas-technikas izmaiņu, kā arī komplektaācijas izmaiņu bez iepriekšēja paziņojuma. Šīs izmaiņas nevar būt par pamatu produkta reklamēšanai. Lietošanas instrukcija pieejama mājaslapā www.dedra.pl
- HU** Minden jog fenntartva. A jelen kiadvány szerzői jogokkal védve. A Használati Utasítás másolása vagy terjesztése egésszében vagy részleteiben a Dedra Exim írásos engedélye nélkül tilos A Dedra Exim fenntartja magának a szerkezeti-műszaki, valamint komplettálási változtatások előzetes bejelentés nélkülű bevezetésének jogát. Ezek a változások nem szolgálhatnak alapjául a termék reklamációjának. A használati utasítás a weboldalon elérhető www.dedra.pl.
- RO** Toate drepturile rezervate. Această redactare este protejată prin legea dreptului de autor. Este interzisă copierea, reproducerea în orice fel sau multiplicarea și distribuirea parțială sau în totalitate a Manualului de utilizare fără permisiunea firmei Dedra Exim Firma Dedra Exim își rezervă dreptul de a face modificări tehnice și constructive sau de completare a dispozitivului fără o notificare prealabilă. Aceste modificări nu pot constitui temel pentru reclamarea produsului. Instrucțiunea de deservire accesibilă pe pagina www.dedra.pl
- DE** Alle Rechte vorbehalten. Die vorliegende Bedienungsanleitung wird durch das Urheber-recht geschützt. Kein Teil dieser Bedienungs-anleitung darf ohne schriftliche Einwilligung von Dedra Exim vervielfältigt oder verbreitet werden. Dedra Exim behält sich das Recht vor, Konstruktions- und technische Änderungen sowie Änderungen in der Zusammensetzung vorzunehmen, ohne vorher darüber zu informieren. Diese Änderungen können kein Grund zur Reklamation des Produkts bilden. Die Bedienungsanleitung ist auf der Internetseite www.dedra.pl zugänglich.
- SL** Vse pravice pridržane. To delo je zaščiteno z avtorskimi pravicami. Kopiranje ali razširjanje uporabniškega priročnika po delih ali v celoti brez dovoljenja družbe Dedra Exim je prepovedano Družba Dedra Exim si pridržuje pravico do oblikovnih, tehničnih in končnih sprememb brez predhodnega obvestila. Te spremembe ne morejo biti podlaga za oglaševanje izdelka. Uporabniški priročnik je na voljo na spletni strani www.dedra.pl.

Opis piktogramov / Opis použitých piktogramů / Panaudotų piktogramų aprašymas / Lietoto piktogrammu apraksts / Az alkalmazott piktogramok magyarázata / Descrierea pictogramelor / Beschreibung der verwendeten Piktogramme / Opis piktogramov / Opis piktograma / Описание на пиктограмите



Nakaz: przeczytaj instrukcję obsługi / Příklad: přečtěte návod k obsluze / Příklad: oboznámte sa s uživatelskou príručkou / Privaloma: perskaitykite aptarnavimo instrukciją / Norādījums: rūpīgi iepazīstieties ar lietotāja rokasgrāmata sniegto informāciju / Utasítás: olvassa el az útmutatót / Obligatoriu: citiți manualul de utilizare / Gebot: die Bedienungsanleitung lesen / Zahteva: preberite navodila za uporabo/ Naredba: pročítajte upute za uporabu / Описание на пиктограмите



Nakaz: stosować okulary ochronne/ Příklad: používejte ochranné brýle / Příklad: používajte ochranné okuliare / Privaloma: naudoti apsauginius akinius / Norādījums: nēsāiet aizsargacenes / Utasítás: viseljen védőszemüveget / Obligatoriu: folosiți ochelari de protecție / Gebot: Schutzbrille tragen / Zahteva: uporabljajte zaščitna očala / Naredba: koristite zaštitne naočale / Предпазни мерки: използвайте предпазни очила



Nakaz: używać ochronników słuchu / používejte ochranu sluchu/ používejte chrániče sluchu/ privaloma: naudoti apsauginius akinius/ lietojiet dzirdes aizsardzības līdzekļus/ utasítás: használjon fülvédőt/ trebuie să folosiți aparate pentru protecția auzului/ der gehörschutz ist zu benutzen / Zahteva: uporabljajte zaščitno za sluh/ Naredba: koristite zaštitu za sluh / Задължително: Използвайте предпазни средства за уши



Nakaz: stosować środki ochrony dróg oddechowych / příkaz: používejte prostředky pro ochranu dýchacích cest/ příkaz: používajte ochranné prostriedky na ochranu dýchacích ciest/ privaloma: naudoti kvėpavimo takų apsaugos priemonės/ pieprasījums: izmantot elpceļu attiecīgu aizsardzību/ utasítás: használjon légúti védelmi felszerelést/ obligatoriu: utilizați echipament de protecție a căilor respiratorii/ gebot: atemschutzgeräte benutzen/ Brezpogojno obvezno: uporabljati sredstva za zaščito dihal/ Naredba: koristite zaštitu dišnih puteva / Задължително: Използвайте дихателна защита

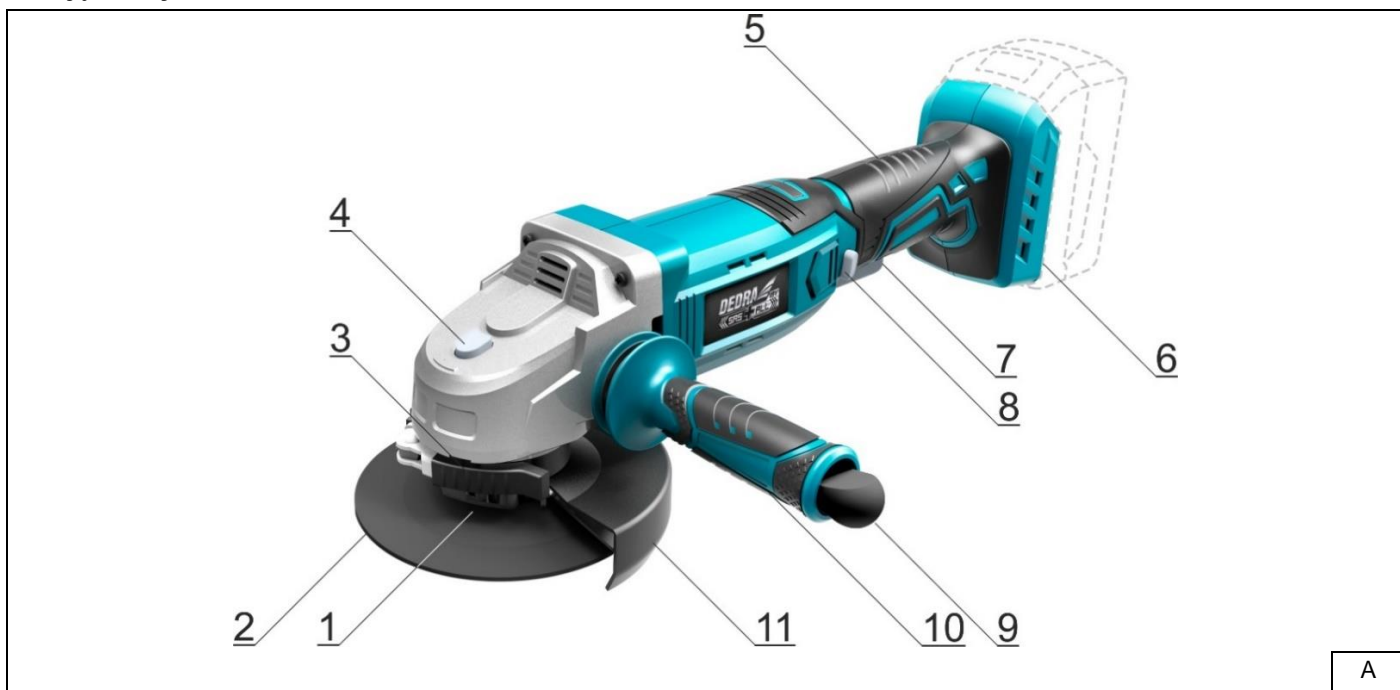


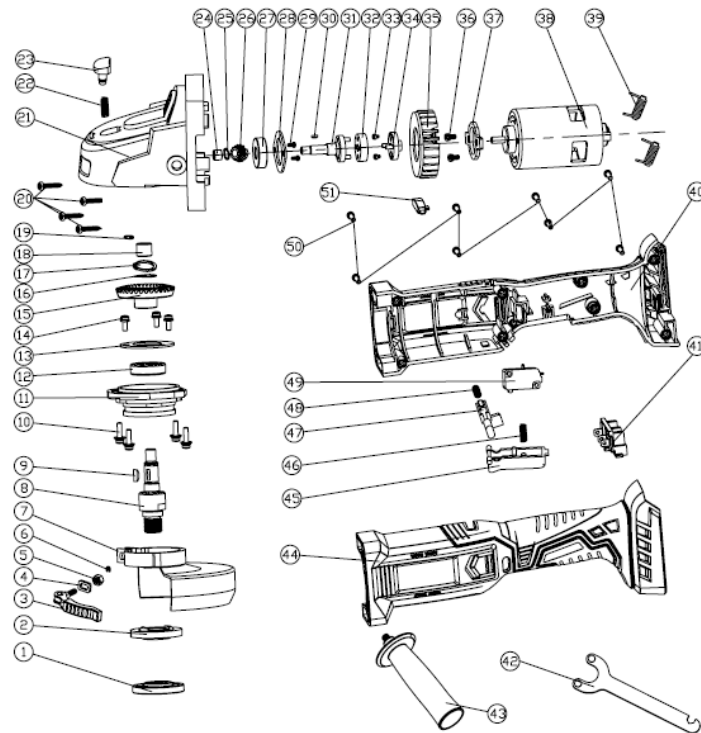
Informacja: średnica tarczy / informace: průměr kotouče/ informácia: priemer kotúča / informacija: disko skersmuo / informācija: diska diametrs / informació: korong átmérője / informație: diametrul discului / information: durchmesser/ Informacija: premer diska/ Informacija: promjer diska / Информация: диаметр на диска



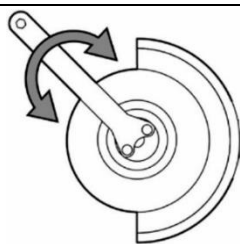
Informacja: średnica otworu montażowego / informace: průměr montážního otvoru / informácia: priemer montážneho otvoru / informacija: montažinės angos skersmuo / informācija: montāžas cauruma diametrs / informació: szerelő nyílás átmérője / informație: diametrul orificiului de montare / information: durchmesser der montageöffnung/ Informacija: premer prireditilne odprtine/ Informacija: promjer montažnog otvora / Информация: Диаметр на монтажния отвор

1. Zdjęcia i rysunki

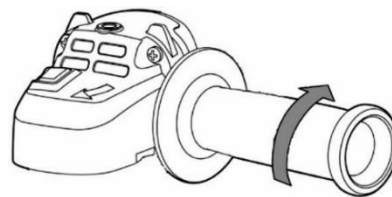




B



C



D

PL Spis treści

1. Zdjęcia i rysunki
2. Opis urządzenia
3. Przeznaczenie urządzenia
4. Ograniczenie użycia
5. Dane techniczne
6. Przygotowanie do pracy
7. Włączanie urządzenia
8. Użytkowanie urządzenia
9. Bieżące czynności obsługowe
10. Części zamienne i akcesoria
11. Samodzielne usuwanie usterek
12. Kompletacja urządzenia
13. Informacja dla użytkowników o pozbywaniu się urządzeń elektrycznych i elektronicznych
14. Wykaz części do rysunku złożeniowego
15. Karta gwarancyjna

Ogólne warunki bezpieczeństwa zostały dołączone jako oddzielna broszura. Deklaracja Zgodności WE dołączona jest do urządzenia jako oddzielny dokument. W przypadku braku Deklaracji Zgodności WE prosimy o kontakt z Serwisem Dedra-Exim Sp. z o.o.

⚠ OSTRZEŻENIE. Przeczytać wszystkie ostrzeżenia oznaczone symbolem **⚠** i wszystkie instrukcje.

Nieprzestrzeganie podanych niżej ostrzeżeń i wskazówek dotyczących bezpieczeństwa może być przyczyną porażenia prądem elektrycznym, pożaru lub poważnych obrażeń.

Zachować wszystkie ostrzeżenia i instrukcje do przyszłego użytku.

⚠ UWAGA Urządzenie z linii SAS+ALL zostało zaprojektowane do pracy tylko z ładowarkami i akumulatorami linii SAS+ALL.

Akumulator Li-Ion i ładowarka nie stanowią wyposażenia zakupionego urządzenia i należy nabyć je oddzielnie. Stosowanie akumulatorów i ładowarek innych niż dedykowanych do urządzenia spowoduje utratę praw gwarancyjnych

2. Opis urządzenia

Rys. A: 1. Pierścień dociskowy; 2. Tarcza szlifierska; 3. Pierścień oporowy; 4. Blokada wrzeciona; 5. Rękojeść główna; 6. Gniazdo akumulatora; 7. Włącznik główny; 8. Przycisk zabezpieczający przed przypadkowym uruchomieniem; 9. Klucz do zdejmowania tarczy; 10. Rękojeść pomocnicza; 11. Ostrona tarczy szlifierskiej

3. Przeznaczenie urządzenia

Szlifierka kątowna służy do szlifowania i cięcia różnych materiałów (zależnie od użytej tarczy). Dzięki przyciskowi blokady wrzeciona wymiana tarczy jest łatwa i wygodna.

Dopuszcza się wykorzystanie urządzenia w pracach remontowo-budowlanych, warsztatach naprawczych, w pracach amatorskich przy równoczesnym przestrzeganiu warunków użytkowania i dopuszczalnych warunków pracy, zawartych w instrukcji obsługi.

4. Ograniczenia użycia

⚠ UWAGA Urządzenie z linii SAS+ALL zostało zaprojektowane do pracy tylko z ładowarkami i akumulatorami linii SAS+ALL.

Akumulator Li-Ion i ładowarka nie stanowią wyposażenia zakupionego urządzenia i należy nabyć je oddzielnie. Stosowanie akumulatorów i ładowarek innych niż dedykowanych do urządzenia spowoduje utratę praw gwarancyjnych. Urządzenie może być użytkowane tylko zgodnie zamieszczonymi poniżej „Dopuszczalnymi warunkami pracy”.

⚠ UWAGA Do operacji cięcia należy założyć na urządzenie ostronę, przeznaczoną do cięcia.

Ostrona ta nie stanowi kompletacji urządzenia. Sposób zamocowania i stosowania końcówek roboczych opisano w dalszej części instrukcji. Samowolne zmiany w budowie mechanicznej i elektrycznej, wszelkie modyfikacje, czynności obsługowe nieopisane w instrukcji obsługi będą traktowane jako bezprawne i powodują natychmiastową utratę praw gwarancyjnych, a deklaracja zgodności traci ważność.

Użytkowanie niezgodne z przeznaczeniem, bądź niezgodnie z instrukcją obsługi spowoduje natychmiastową utratę praw gwarancyjnych.

Dopuszczalne warunki pracy
S1 praca ciągła

Stosować tylko wewnątrz pomieszczeń. Zakres temperatur ładowania akumulatorów 10 - 30°C. Nie wystawiać na temperaturę pow. 40°C.

5. Dane techniczne

Model urządzenia	DED7051
Napięcie pracy [V]	18 d.c.
Gwint wrzeciona	M14
Średnica końcówki roboczej [mm]	125
Prędkość obrotowa max n_0 [min ⁻¹]	8500
Poziom drgań mierzony na rękojeści [m/s ²]	9,069
Niepewność pomiaru KD [m/s ²]	1,5
Emisja hałasu:	
Poziom ciśnienia dźwięku L_{pA} [dB(A)]	77
Poziom mocy dźwięku L_{WA} [dB(A)]	88
Niepewność pomiarowa (K_{pA}) (K_{WA}) [dB(A)]	3
Masa (bez akumulatora i ładowarki) [kg]	1,6

Informacja na temat drgań i hałasu

Wartość łączona drgań a_h oraz niepewność pomiaru określono zgodnie z normą EN 60745-1 i podano w tabeli.

Emisja hałasu została określona zgodnie z EN 60745-2-3, wartości podano powyżej w tabeli.

UWAGA Hałas może spowodować uszkodzenie słuchu, podczas pracy zawsze należy używać środków ochrony słuchu!

Deklarowana łączna wartość drgań została zmierzona zgodnie ze standardową metodą badania i może być wykorzystana do porównania jednego urządzenia z drugim. Podany poziom drgań może być również wykorzystywany do wstępnej oceny narażenia na drgania.

Poziom drgań podczas rzeczywistego użytkowania urządzenia może się różnić od zadeklarowanych wartości, w zależności od sposobu użycia narzędzi roboczych, w szczególności od rodzaju obrabianego przedmiotu oraz od konieczności określenia środków mających na celu ochronę operatora. Aby dokładnie oszacować narażenia w rzeczywistych warunkach użytkowania, należy wziąć pod uwagę wszystkie części cyklu operacyjnego, obejmujące także okresy, gdy urządzenie jest wyłączone lub gdy jest ono włączone, ale nie jest używane do pracy.

6. Przygotowanie do pracy

UWAGA Urządzenie stanowi część linii SAS+ALL, dlatego, aby z niego skorzystać, należy skompletować zestaw, składający się z urządzenia, akumulatora i ładowarki.

Stosowanie innych akumulatorów i ładowarek jest zabronione.

W celu przygotowania szlifierki do pracy należy:

- Przykręcić uchwyt pomocniczy w jednym z 2 punktów (zależnie od planowanej pracy, Rys. D)
 - Zablokować wrzeciono przyciskiem (Rys. B) i za pomocą dołączonego klucza odkręcić pierścien dociskowy (Rys. C)
 - Nałożyć końcówkę roboczą (odpowiednią dla obrabianego materiału zgodnie z zaleceniem producenta tarczy) i w razie potrzeby przykręcić pierścien dociskowy za pomocą klucza (Rys. C)
 - Puścić blokadę wrzeciona.
 - Zwołnić blokadę osłony tarczy, ustawić osłonę tarczy w odpowiedniej pozycji, zablokować osłonę.
- Urządzenie jest gotowe do pracy.

7. Włączanie urządzenia

UWAGA Przed uruchomieniem urządzenia bezwzględnie wykonać czynności opisane w rozdziale „Przygotowanie do pracy”.

Włącznik szlifierki posiada włącznik z mechanizmem zabezpieczającym przed przypadkowym włączeniem. Aby uruchomić szlifierkę, należy przesunąć włącznik do góry, a następnie do przodu zgodnie z oznaczeniem na rys. E. W celu wyłączenia szlifierki należy odwrócić sekwencję działania. Przed rozpoczęciem pracy należy włączyć urządzenie bez obciążenia na 5-10 sekund i dopiero po upewnieniu się, że działa prawidłowo, przystąpić do pracy.

8. Użytkowanie urządzenia

Cięcie/szlifowanie

UWAGA Do wykonywania cięcia szlifierką kątową zawsze należy stosować osłonę do cięcia.

Pracę zawsze należy rozpoczynać nie dotykając tarczą do materiału. Cięcie/szlifowanie należy rozpocząć dopiero kiedy szlifierka osiągnie maksymalne obroty. Wielkość obrabianego materiału należy dopasować do rodzaju i wielkości końcówki roboczej. Materiał powinien być stabilnie zamocowany w uchwytach tak, aby podczas obróbki niemożliwy był jego niekontrolowany ruch.

Stosowanie szczotek doczołowych i dysków mocujących wraz z dyskami polerskimi

Aby uzbroić szlifierkę w szczotkę doczołową bądź dysk mocujący, należy, korzystając z przycisku blokady wrzeciona, zdjąć pierścien oporowy i pierścien dociskowy, a następnie odblokować obejmę osłony tarczy i zdjąć osłonę tarczy. Na gwint M14 wrzeciona należy nałożyć końcówkę roboczą i dokręcić ją.

UWAGA W celu prawidłowego stosowania końcówek roboczych należy sprawdzić dopuszczalną prędkość obrotową końcówki roboczej. Nigdy nie przekraczać dopuszczalnych wartości prędkości obrotowej, grozi to uszkodzeniem końcówki roboczej!

Kończenie pracy

Odsunąć końcówkę roboczą od materiału. Zwolnić włącznik, powróci on wtedy do pozycji „wyłączony”. Poczekać aż końcówka robocza zatrzyma się samoczynnie. Odłączyć akumulator aby uniknąć przypadkowego włączenia przez osoby postronne lub podczas przenoszenia.

9. Biezące czynności obsługowe

UWAGA Wszystkie czynności obsługowe takie jak wymiana tarczy, zmiana położenia uchwyty pomocniczego, korekcja położenia osłony tarczy należy przeprowadzać przy urządzeniu odłączonym od źródła zasilania.

Zmiana położenia osłony tarczy

Odgiąć uchwyt blokady osłony. Obrócić osłonę i ustawić w żądanej pozycji. Dociąć uchwyt blokady, blokując osłonę tarczy.

Przed każdym uruchomieniem:

- Sprawdzić czy otwory wentylacyjne silnika nie są zasłonięte lub zabrudzone. W razie konieczności odsłonić/oczyścić szmatką lekko zwilżoną wodą;

Po każdym użyciu:

- Odłączyć akumulator aby uniknąć przypadkowego włączenia przez osoby postronne lub podczas przenoszenia.

Urządzenie przechowywać w miejscu niedostępnym dla dzieci, w miarę możliwości w oryginalnym opakowaniu.

10. Części zamienne i akcesoria

Części zamienne i akcesoria nie stanowią komplectacji urządzenia, możliwe jest ich dokupienie. H12GM14 – dysk mocujący z rzepem, H12Gxxxx – diamentowe dyski elastyczne o różnej gradacji, F130xx – tarcze różnej grubości do cięcia stali (stosować tylko z osłoną do cięcia!), F1332x – tarcze różnej grubości do cięcia stali nierdzewnej (stosować tylko z osłoną do cięcia!), F1342x – tarcze różnej grubości do cięcia kamienia (stosować tylko z osłoną do cięcia!), F1322 – tarcza do szlifowania stali, F1362 – tarcza do szlifowania kamienia, F26xxx – listkowe tarcze szlifierskie o różnej gradacji; elektrokorund/cykonowa, F21xxx – listkowe tarcze szlifierskie o różnej gradacji; elektrokorund, F35-0xx – szczotki drucziane doczołowe, różne średnice, F36-100 – szczotka drucziana doczołowa, drut mosiądzowany, F37-xxx – szczotka drucziana doczołowa, drut stalowy skręcany, F38-xxx – szczotka drucziana tarczowa, drut mosiądzowany, F39-115 – szczotka drucziana stalowa, drut stalowy skręcany, F61-125 – tarcza z włókny ściernej; HP0514, H1205, HP041, H1208, HP031, H1201, H1211, H1214, H1217 – diamentowa tarcza do szlifowania segmentowa.

W celu zakupu części zamiennych i akcesoriów należy skontaktować się z Serwisem Dedra Exim. Dane kontaktowe znajdują się na 1. stronie instrukcji.

Przy zamawianiu części zamiennych prosimy podać numer partii umieszczony na tabliczce znamionowej oraz numer części z rysunku złożeniowego.

W okresie gwarancyjnym naprawy dokonywane są na zasadach podanych w karcie gwarancyjnej. Reklamowany produkt prosimy przekazać do naprawy w miejscu zakupu (sprzedawca zobowiązany jest przyjąć reklamowany produkt), przesłać do serwisu centralnego Dedra Exim lub przesłać do serwisu najbliższego względem miejsca zamieszkania (lista serwisów na stronie www.dedra.pl). Prosimy uprzejmie dołączyć wypełnioną kartę gwarancyjną. Po okresie gwarancyjnym naprawy wykonuje serwis centralny. Uszkodzony produkt należy przesłać do serwisu (koszty wysyłki pokrywa użytkownik).

11. Samodzielne usuwanie usterek

UWAGA Przed przystąpieniem do samodzielnego usuwania usterek odłączyć urządzenie od zasilania.

Problem	Przyczyna	Rozwiązanie
Maszyna nie działa	Akumulator jest źle podłączony lub uszkodzony	Sprawdzić i w razie konieczności poprawić podłączenie akumulatora. W przypadku stwierdzenia uszkodzenia akumulatora nie pracować urządzeniem.
	Uszkodzony włącznik	Wymienić włącznik na nowy – przekazać urządzenie do serwisu.
	Silnik nie ma mocy, rusza z trudem	Zużyte szczotki. Wymienić na nowe – przekazać urządzenie do serwisu.
Silnik przegrzewa się	Czuć zapach spalonej izolacji	Silnik wymaga naprawy – przekazać urządzenie do serwisu.
	Zapchane otwory wentylacyjne	Przedmuchać sprężonym powietrzem.
Efektywność pracy bardzo mała	Zużyta końcówka robocza	Wymienić końcówkę roboczą na nową.

12. Komplectacja urządzenia

1. Szlifierka DED7051 – 1 szt. 2. Osłona tarczy do szlifowania – 1 szt. 3. Uchwyt pomocniczy – 1 szt. 4. Klucz do wymiany tarczy – 1 szt.

13. Informacja dla użytkowników o pozbywaniu się urządzeń elektrycznych i elektronicznych (dotyczy gospodarstw domowych)



Przedstawiony symbol umieszczony na produktach lub dołączonej do nich dokumentacji informuje, że niesprawnych urządzeń elektrycznych lub elektronicznych nie można wyrzucać razem z odpadami bytowymi.

Prawidłowe postępowanie w razie konieczności utylizacji, powtórnego użycia lub odzysku podzespołów polega na przekazaniu urządzenia do wyspecjalizowanego punktu zbiórki, gdzie będzie przyjęte bezpłatnie. Informacja o lokalizacji miejsc zbiórki zużytego sprzętu udzielają władze lokalne np. na swoich stronach internetowych.

Prawidłowa utylizacja urządzenia umożliwiają zachowanie cennych zasobów i uniknięcie negatywnego wpływu na zdrowie i środowisko, które może być zagrożone przez nieodpowiednie postępowanie z odpadami.

Nieprawidłowa utylizacja odpadów zagrożona jest karami przewidzianymi w odpowiednich przepisach lokalnych.

Użytkownicy w krajach Unii Europejskiej: W razie konieczności pozbycia się urządzeń elektrycznych lub elektronicznych, prosimy skontaktować się z najbliższym punktem sprzedaży lub z dostawcą, którzy udzielą dodatkowych informacji.

Pozbywanie się odpadów w krajach poza Unia Europejska: Taki symbol dotyczy tylko krajów Unii Europejskiej. W razie potrzeby pozbycia się niniejszego produktu prosimy skontaktować się z lokalnymi władzami lub ze sprzedawcą celem uzyskania informacji o prawidłowym sposobie postępowania.

14. Wykaz części do rysunku złożeniowego

LP	Nazwa części	LP	Nazwa części
1	Pierścień dociskowy	27	Łożysko
2	Pierścień oporowy	28	Ośłona łożyska
3	Zatrzaśki osłony tarczy	29	Śruba
4	Podkładka	30	Klin
5	Nakrętka M5	31	Wrzeciono
6	Sejer	32	Tarcza napędowa
7	Ośłona tarczy	33	Śruba
8	Wrzeciono	34	Płyta łącząca
9	Klin	35	Turbina silnika
10	Śruba	36	Śruba
11	Ośłona	37	Pozycjoner
12	Łożysko	38	Silnik 18 d.c.
13	Ośłona łożyska	39	Cewka indukcyjna
14	Śruba	40	Obudowa część prawa
15	Koło zębate odbiorcze	41	Gniazdo akumulatora
16	Podkładka sprężynująca	42	Klucz do odkręcania tarczy
17	Sejer	43	Rekojeść dodatkowa
18	Łożysko	44	Obudowa część prawa
19	Sejer	45	Pokrętło włącznika
20	Śruba	46	Sprężyna
21	Korpus przekładni	47	Przycisk zabezpieczający przed przypadkowym uruchomieniem
22	Sprężyna	48	Sprężyna
23	Przycisk blokady	49	Włącznik
36	Łożysko	50	Wkręt ST 3,5 x 16
25	Segger	51	Zasleпка
26	Koło zębate atakujące		

Karta gwarancyjna

na

Szlifierka kątowna SAS+ALL 125 mm 18V

Nr katalogowy: DED7051 nr partii:

(zwane dalej Produktem)

Data zakupu Produktu:

Pieczęć sprzedawcy

Data i podpis sprzedawcy:

Oświadczenie Użytkownika:

Potwierdzam, że zostałem poinformowany o warunkach gwarancji oraz skutkach nieprzebrzegania wytycznych zawartych w Instrukcji obsługi i karcie gwarancyjnej. Warunki niniejszej gwarancji są mi znane, co potwierdzam własnoręcznym podpisem:

.....

Data i miejsce

.....

Podpis Użytkownika

I. Odpowiedzialność za Produkt

1. Gwarant – Dedra Exim Sp. z o.o. z siedzibą w Pruszkowie, adres: ul. 3 Maja 8, 05-800 Pruszków, KRS 0000062517, Sąd Rejonowy dla m.st. Warszawy w Warszawie, XIV Wydział Gospodarczy Krajowego Rejestru Sądowego, NIP 527-020-49-33, kapitał zakładowy: 100 980,00 zł.

2. Na warunkach określonych w niniejszej karcie gwarancyjnej Gwarant udziela gwarancji na Produkt, pochodzący z dystrybucji Gwaranta.

3. Odpowiedzialność z tytułu gwarancji obejmuje tylko wady powstałe z przyczyn tkwiących w Produkcie w momencie jego wydania Użytkownikowi.

4. Z tytułu gwarancji Użytkownik, uzyskuje prawo do bezpłatnej naprawy Produktu, o ile wada ujawniła się w okresie gwarancji. Sposób naprawy Produktu (metoda wykonania naprawy) zależy od decyzji Gwaranta. W przypadku stwierdzenia przez Gwaranta braku możliwości naprawy Gwarant zastrzega sobie prawo wymiany wadliwego elementu albo całego Produktu na wolny od wad, obniżenia ceny Produktu lub odstąpienia od umowy.

5. W stosunku do Użytkownika, który nie jest konsumentem w rozumieniu ustawy z dnia 23 kwietnia 1964r. Kodeks cywilny, odpowiedzialność odszkodowawcza Gwaranta za szkody wynikające z niniejszej gwarancji i/lub w związku z jej zawarciem i wykonywaniem, bez względu na tytuł prawny, jest ograniczona maksymalnie do wysokości wartości wadliwego Produktu.

II. Okres gwarancji

Elementy Produktu	Czas trwania ochrony gwarancyjnej
Szlifierka kątowna SAS+ALL 125 mm 18V	36 miesiące, licząc od daty zakupu Produktu uwidocznionej w niniejszej karcie gwarancyjnej

III. Warunki skorzystania z gwarancji

1. Przedstawienie przez Użytkownika wypełnionej karty gwarancyjnej Produktu oraz uprawdopodobnienie przez Użytkownika okoliczności zakupu Produktu, np. poprzez przedstawienie paragonu, faktury, itd. W celu sprawnego przeprowadzenia reklamacji zaleca się aby Użytkownik przekazał wraz z Produktem do reklamacji wszystkie elementy określone w „Kompletacji urządzenia” zawartej w Instrukcji obsługi.

2. Stosowanie się przez Użytkownika do zaleceń zawartych w Instrukcji obsługi i karcie gwarancyjnej.

3. Gwarancją obejmuje tylko obszar Rzeczypospolitej Polskiej i UE.

4. Gwarancja nie obejmuje wad Produktu powstałych w szczególności na skutek:

a. Nieprzebrzegania przez Użytkownika warunków określonych w Instrukcji obsługi, w szczególności w zakresie prawidłowej eksploatacji, konserwacji i czyszczenia;

b. Zastosowania przez Użytkownika środków czyszczących lub konserwujących niezgodnych z Instrukcją obsługi;

c. Nieodpowiedniego przechowywania i transportu Produktu przez Użytkownika;

d. Samowolnych zmian i/lub przeróbek Produktu przez Użytkownika, które nie były uzgodnione z Gwarantem;

e. Zastosowania przez Użytkownika w Produkcie materiałów eksploatacyjnych niezgodnych z Instrukcją obsługi.

5. Użytkownik, który nie jest konsumentem w rozumieniu ustawy z dnia 23 kwietnia 1964r. Kodeks cywilny, traci gwarancję na Produkt, w którym:

- numery seryjne, oznaczenia dat i tabliczki znamionowe zostały usunięte, zmienione lub uszkodzone przez Użytkownika;

- plomby zostały uszkodzone przez Użytkownika lub noszą ślady manipulacji Użytkownika.

6. Uwaga! Czynności związane z codzienną obsługą Produktu, wynikające m.in. z Instrukcji obsługi Użytkownik wykonuje we własnym zakresie i na swój koszt.

IV. Procedura reklamacyjna

1. W przypadku stwierdzenia nieprawidłowej pracy Produktu, przed dokonaniem zgłoszenia reklamacyjnego należy upewnić się czy wszystkie czynności określone w szczególności w Instrukcji obsługi zostały wykonane w sposób prawidłowy.

2. Zgłoszenie reklamacji zaleca się dokonać niezwłocznie, najlepiej w terminie 7 dni od daty zauważenia wady Produktu. Użytkownik, który nie jest konsumentem w rozumieniu ustawy z dnia 23 kwietnia 1964r. Kodeks cywilny traci uprawnienia wynikające z niniejszej gwarancji w przypadku niezgłoszenia reklamacji w terminie 7 dni.

3. Zgłoszenie reklamacji można dokonać m.in. w punkcie zakupu Produktu, w serwisie gwarancyjnym lub pisemnie na adres: Dedra Exim Sp. z o.o., ul. 3 Maja 8, 05-800 Pruszków.

4. Użytkownik może złożyć reklamację przy wykorzystaniu formularza dostępnego na stronie internetowej www.dedra.pl. („Formularz zgłoszenia reklamacji z tytułu gwarancji”).

5. Adresy serwisów gwarancyjnych dla poszczególnych krajów dostępne są na stronie www.dedra.pl. W przypadku braku serwisu gwarancyjnego dla danego kraju zgłoszenia reklamacyjne z tytułu gwarancji zaleca się kierować na adres: Dedra Exim Sp. z o.o. ul. 3 Maja 8, 05-800 Pruszków (Polska).

6. Mając na uwadze bezpieczeństwo Użytkownika zakazuje się korzystania z wadliwego Produktu.

7. Uwaga! Korzystanie z wadliwego Produktu jest niebezpieczne dla zdrowia i życia Użytkownika.

8. Wykonanie obowiązków wynikających z gwarancji nastąpi w terminie 14 dni roboczych, licząc od dnia dostarczenia reklamowanego Produktu przez Użytkownika.

9. Przed dostarczeniem wadliwego Produktu do reklamacji zaleca się jego oczyszczenie. Reklamowany Produkt zaleca się dokładnie zabezpieczyć przed uszkodzeniami w transporcie (zaleca się dostarczyć reklamowany Produkt w oryginalnym opakowaniu).

10. Okres gwarancji ulega przedłużeniu o czas, w ciągu którego wskutek wady Produktu objętego gwarancją Użytkownik nie mógł z niego korzystać. Gwarancja nie wyłącza, nie ogranicza, ani nie zawiesza uprawnień Użytkownika wynikających z przepisów o rękojmi za wady rzeczy sprzedanej.

Obsah

- Snímky a obrázky
- Popis zařízení
- Určení nástroje
- Omezení použití
- Technické údaje
- Příprava k práci
- Zapínání nástroje
- Použití nástroje
- Aktuální provozní práce
- Náhradní díly a příslušenství
- Samostatné odstranění závad
- Výbava nástroje
- Informace pro uživatele o zbarování se elektrických a elektronických zařízení
- Záruční list

Příklad originálního návodu

Prohlášení o shodě bylo připojeno k návodu jako jednotlivý dokument. V případě chybějícího prohlášení o shodě kontaktujte Dedra Exim Sp. z o.o.

Všeobecné bezpečnostní podmínky byly připojeny k návodu jako jednotlivá brožura.

VAROVÁNÍ. Přečtěte si všechna upozornění označená symbolem a všechny pokyny.

Nedodržení níže uvedených upozornění a bezpečnostních pokynů může vést k úrazu elektrickým proudem, požáru nebo vážným zraněním.

Uložte všechna upozornění a pokyny pro pozdější použití.

2. Popis zařízení

Obrázek A: 1 - tlakový kroužek; 2 - brusný kotouč; 3 - dorazový kroužek, 4 - aretace vřetena, 5 - hlavní držadlo, 6 - zásuvka baterie, 7 - hlavní vypínač, 8 - bezpečnostní tlačítko proti náhodnému ovládnutí, 9 - klíč pro vyjmutí kotouče, 10 - pomocná rukojeť, 11 - brusný kotouč Pokryt

3. Určení nástroje

Úhlová bruska slouží pro broušení a řezání různých materiálů (v závislosti na použitém kotouči). Díky blokovacímu tlačítku vřetena je výměna kotoučů snadná a pohodlná.

Zařízení se může používat pro stavební a opravné práce, v opravárenských dílnách, pro hobby použití se současným dodržováním podmínek používání a přípustných pracovních podmínek, uvedených v návodu k obsluze.

4. Omezení použití

POZOR Zařízení řady SAS+ALL bylo navrženo k použití pouze s nabíječkami a akumulátory řady SAS+ALL.

Akumulátor Li-Ion a nabíječka nejsou součástí zakoupeného zařízení a je třeba je zakoupit zvlášť. Používání akumulátorů a nabíječek jiných než doporučených pro zařízení bude mít za následek ztrátu záručních nároků.

Zařízení může být používáno pouze v souladu s níže uvedenými "Přípustnými provozními podmínkami".

POZOR Pro řezání nasadte na zařízení řezací kryt.

Tento kryt není součástí zařízení. Způsob připevnění a používání pracovních nástavců je popsán v další části návodu.

Samovolné změny v mechanické a elektrické stavbě, veškeré úpravy, obslužné činnosti nepopsané v návodu k obsluze budou vnímány jako právně neopodstatněné a způsobí okamžitou ztrátu záručních práv a prohlášení o shodě ztratí platnost. Používání, které budou v rozporu s určením nebo v rozporu s návodem k obsluze způsobí okamžitou ztrátu záručních práv.

Přípustné pracovní podmínky

S1 nepřerušovaný provoz

Používejte pouze v uzavřených prostorách. Teplotní rozsah při nabíjení akumulátorů 10–30 °C. Nevystavujte teplotě nad 40 °C.

5. Technické údaje

Model zařízení	DED7051
Provozní napětí [V]	18 d.c.
Závít vřetena	M14
Průměr pracovního nástavce [mm]	125
Max rychlost otáček n_0 [min ⁻¹]	8500
Hladina vibrací měřená na rukojeti [m/s ²]	9,069
Nejistota měření KD [m/s ²]	1,5
Emise hluku:	
Hladina akustického tlaku L_{pA} [dB(A)]	77
Hladina akustického výkonu L_{WA} [dB(A)]	88
Nejistota měření (K_{pA}) (K_{WA}) [dB(A)]	3
Hmotnost (bez akumulátoru a nabíječky)	1,6

Informace o vibracích a hluku

Kombinovaná hodnota vibrací a_h a nejistota měření určená v souladu s normou EN 60745-1 i je uvedena v tabulce.

Hladina hluku je uvedena v souladu s EN 60745-2-3, hodnoty byly uvedeny výše v tabulce.

POZOR Hluk může způsobit poškození sluchu, při práci vždy používejte chrániče sluchu!

Uvedená celková hodnota vibrací je měřena podle standardní metody studie a může být použita k porovnání jednoho zařízení s druhým. Zadaná úroveň vibrací může být použita také pro předběžné posouzení dopadu vibrací.

Hladina vibrací při skutečném používání přístroje se může lišit od deklarované hodnoty v závislosti na způsobu používání pracovních nástrojů, zejména na typu obráběného materiálu a je třeba k určení opatření na ochranu operátora. Přesné hodnoty expozice v reálných podmínkách provozu, je nutné vzít v úvahu všechny části pracovního cyklu, včetně období, když zařízení je vypnuto nebo když je zapnuté, ale není právě používáno.

6. Příprava k práci

POZOR Zařízení je součástí řady SAS+ALL, pokud jej chcete používat, sestavte jednotku skládající se ze zařízení, akumulátoru a nabíječky.

Používání jiných akumulátorů a nabíječek je zakázáno. Abyste připravili brusku k práci:

- zašroubujte pomocnou rukojeť do jednoho ze 2 otvorů (v závislosti na plánované práci, obr. D)
- zablokujte vřeteno tlačítkem (obr. B) a pomocí příloženého klíče vyšroubujte upínací kroužek (obr. C)
- nasadte pracovní nástavec (vhodný pro obráběný materiál podle pokynů výrobce kotouče) a bude-li třeba, zašroubujte upínací kroužek pomocí klíče (obr. C)
- uvolněte pojistku vřetena

– uvolněte pojistku krytu kotouče, nastavte kotouč do vhodné polohy, zablokujte kryt. Zařízení je připraveno k práci.

7. Zapínání nástroje

POZOR Před spuštěním zařízení proveďte kroky popsané v části "Příprava k práci".

Spínač brusky má blokovací systém zabraňující náhodnému zapnutí. Chcete-li zapnout brusku, přesuňte spínač nahoru a pak dopředu podle označení na obr. E. Abyste brusku vypnuli, postupujte v opačném pořadí. Před zahájením práce zapněte zařízení bez zatížení asi na 5–10 sekund a teprve po ujištění, že funguje správně, začněte pracovat.

8. Použití nástroje

Řezání/broušení

POZOR Při řezání úhlovou brusku vždy používejte řezací kryt.

Začnete pracovat, aniž byste se dotknuli kotoučem materiálu. Řezání/broušení začnete teprve tehdy, až bruska dosáhne maximálních otáček. Velikost zpracovávaného materiálu přizpůsobte typu a velikosti pracovního nástavce. Materiál musí být upnutý v úchytech tak, aby při obrábění nebyl možný jeho nekontrolovaný pohyb.

Používání čelních kartáčů a upevňovacích kotoučů společně s leštičmi kotouči

Chcete-li nasadit na brusku čelní kartáč nebo upevňovací kotouč, použijte blokovací tlačítko vřetena, sejměte opěrný kroužek a upínací kroužek a pak uvolněte sponu krytu kotouče a sejměte kryt kotouče. Na závít M14 zašroubujte pracovní nástavec a utáhněte jej.

POZOR Abyste správně používali pracovní nástavec, zjistěte přípustnou rychlost otáček pracovního nástavce. Nikdy nepřekračujte přípustné hodnoty rychlosti otáček, může se poškodit pracovní nástavec!

Ukončení práce

Odsuňte pracovní nástavec od materiálu. Uvolněte spínač, vrátí se pak do polohy „vypnuto“. Počkejte, až se pracovní nástavec zastaví. Vytáhněte zástrčku ze zásuvky, aby nedošlo k náhodnému zapnutí třetími osobami nebo při přenášení.

9. Aktuální provozní práce

POZOR Všechny servisní činnosti jako výměna kotouče, změna polohy pomocné rukojeti, úprava polohy krytu kotouče provádějte při vytažené zástrčce ze zásuvky.

Změna polohy krytu kotouče

Odehňte pojistku krytu kotouče. Kryt otočte a nastavte jej do požadované polohy. Přihněte pojistku a zablokujte tak kryt kotouče.

Před každým zapnutím:

– Zkontrolujte, zda větrací šterbiny motoru nejsou zakryté nebo špinavé. Bude-li třeba, odkryjte/ocistěte hadříkem lehce navlhčeným vodou;

Po každém použití:

– Odpojte akumulátor, aby nedošlo k náhodnému zapnutí nepovolanými osobami nebo při přenášení.

Zařízení uchovávejte na místě mimo dosah dětí, pokud možno v originálním obalu.

10. Náhradní díly a příslušenství

Náhradní díly a příslušenství nejsou součástí dodávky, lze je dokoupit. H12GM14 – upevňovací kotouč se suchým zipem, H12Gxxxx – diamantové pružné kotouče s různou gradací, F130xx – kotouče s různou tloušťkou pro řezání oceli (používejte pouze s řezacím krytem!), F1332x – kotouče s různou tloušťkou pro řezání nerezové oceli (používejte pouze s řezacím krytem!), F1342x – kotouče s různou tloušťkou pro řezání kamene (používejte pouze s řezacím krytem!), F1322 – kotouč pro broušení oceli, F1362 – kotouč pro broušení kamene, F26xxx – listkové brusné kotouče s různou gradací; elektrokorund/zirkon, F21xxx – listkové brusné kotouče s různou gradací; elektrokorund, F35-0xx – drátěné kartáče čelní, různé průměry, F36-100 – drátěný kartáč čelní, mosazný drát, F37-xxx – drátěný kartáč čelní, ocelový kroucený drát, F38-xxx – drátěný kotoučový kartáč, mosazný drát, F39-115 – ocelový drátěný kartáč, ocelový kroucený drát, F61-125 – kotouč z brusné látky; HP0514, H1205, HP041, H1208, HP031, H1201, H1211, H1214, H1217 – diamantový brusný kotouč segmentový.

Pro nákup náhradních dílů a příslušenství kontaktujte servis Dedra Exim. Kontaktní údaje jsou uvedeny na 1. straně návodu.

Při objednávání náhradních dílů uveďte číslo šarže na typovém štítku, stejně jako číslo dílu z montážního výkresu. Během záruční doby se opravy provádějí za podmínek uvedených v záruční listině. Reklamovaný produkt, prosím, předejte k opravě na místě pořízení (prodávající povinen přijmout reklamované zboží), pošlete na servisní středisko nejbližší k místu bydliště (seznam služeb na internetových stránkách www.dedra.pl), nebo zašlete do centrálního servisu Dedra Exim. Přiložte prosím vyplněnou záruční listinu. Po záruční době opravy provádí centrální servis. Poškozené zboží musí být odesláno do servisního střediska (náklady na dopravu platí uživatel).

11. Samostatné odstranění závad

POZOR Před zahájením odstraňování závad odpojte nástroj od napájení.

Problém	Příčina	Řešení
Zařízení nefunguje	Akumulátor není správně zapojen nebo je poškozen	Zkontrolujte, a bude-li třeba opravte zapojení akumulátoru. Pokud zjistíte poškození akumulátoru, nepracujte se zařízením.
	Poškozený spínač	Vyměňte spínač za nový – odevzdejte zařízením do servisu.

	Motor nemá výkon, těžce se rozbíhá	Opotřebené kartáče. Vyměňte za nové – odevzdejte zařízení do servisu.
	Je cítit zápach spálené izolace	Motor vyžaduje opravu – odevzdejte zařízení do servisu.
Motor přehřívá se	Ucpané větrací otvory	Profoukněte stlačeným vzduchem.
Účinnost práce je velmi malá	Opotřebený pracovní nástavec	Pracovní nástavec vyměňte za nový.

12. Výbava nástroje

1. Bruska DED7051 – 1 kus, 2. kryt brusného kotouče – 1 kus, 3. pomocná rukojeť – 1 kus, 4. klíč pro výměnu kotouče – 1 kus,

13. Informace pro uživatele o likvidaci elektrických a elektronických zařízení (týká se domácností)



Prezentovaný symbol umístěný na výrobcích nebo k nim přiložené dokumentaci informuje, že odpadní elektrická a elektronická zařízení nelze likvidovat společně s komunálním odpadem. Správný postup v případě likvidace, zpětného využití nebo recyklace komponentů spočívá v předání zařízení do specializovaného odběrného bodu, kde bude přijato bezplatně. Informace o místech odběru odpadního zařízení poskytují místní úřady, např. na svých internetových stránkách.

Správnou likvidací zařízení chráníme cenné zdroje a eliminujeme negativní vliv na zdraví a životní prostředí, které může být ohroženo nesprávným nakládáním s odpady. Nesprávná likvidace odpadů může být trestána uložením pokuty podle příslušných místních předpisů.

Uživatelé v zemích Evropské unie: V případě nutnosti likvidace elektrických a elektronických zařízení kontaktujte nejbližší prodejní místo nebo dodavatele, kteří Vám poskytnou doplňkové informace.

Likvidace odpadů mimo Evropskou unii: Tento symbol se týká pouze zemí Evropské unie. V případě potřeby likvidace tohoto výrobku se obraťte na místní úřady nebo prodejce za účelem získání informací o správném způsobu likvidace.

Záruční list

pro

Úhlová bruska SAS+ALL 125 mm 18V

Katalogové číslo: DED7051 Sériové číslo:.....

(dále jen výrobek)

Datum zakoupení výrobku:

Razítko prodávajícího:.....

Datum a podpis prodávajícího:

Prohlášení uživatele:

Potvrdzují, že jsem byl seznámen se záručními podmínkami a důsledky nedodržování pokynů uvedených v návodu k obsluze a záručním listu. Se záručními podmínkami souhlasím, což potvrzují vlastnoručním podpisem:

.....

datum a místo podpis uživatele

I. Odpovědnost za výrobek

1. Ručitel – DEDRA EXIM Sp. z o.o. se sídlem v Pruszkowie, adresa: ul. 3 Maja 8, 05-800 Pruszków, KRS 0000062517, Obvodní soud pro hl. město Varšavu ve Varšavě, XIV. Hospodářský odbor Celostátního soudního rejstříku, DIČ 527-020-49-33, Základní kapitál: 100 980.00 zł.

2. Podle podmínek stanovených v tomto záručním listu ručitel poskytuje záruku na výrobek, pocházející z distribuce ručitele.

3. Záruční odpovědnost za vady se týká pouze vad vzniklých z příčin tkvících ve výrobku v okamžiku jeho vydání uživateli.

4. Uživatel má nárok na bezplatnou záruční opravu výrobku, pokud vada byla zjištěna v záruční době. Provedení opravy výrobku (způsob opravy) závisí na rozhodnutí ručitele. Pokud ručitel nemůže provést opravu, vyhrazuje si právo na výměnu vadné součásti nebo celého výrobku za bezvadný, snížení ceny výrobku nebo odstoupení od smlouvy.

5. Vůči uživateli, který není spotřebitelem ve smyslu zákona ze dne 23. dubna 1964 občanský zákoník, je odpovědnost Ručitele za škody vyplývající z této záruky a/nebo v souvislosti s jejím uzavřením a plněním, bez ohledu na právní titul, omezena maximálně do výše hodnoty vadného výrobku.

II. Záruční doba

Součásti výrobku, na které se vztahuje záruka	Doba trvání záruční ochrany
Úhlová bruska SAS+ALL 125 mm 18V	36 měsíců, počítáno od data nákupu výrobku uvedeného v tomto záručním listu

III. Podmínky uplatňování záruky

1. Przedstawienie przez Użytkownika wypełnionej karty gwarancyjnej Produktu 1. Předložení vyplněného záručního listu pro výrobek a doložení okolností nákupu výrobku, např. předložení paragonu, faktury atd. Pro správné vyřízení reklamace se doporučuje, abyste společně s výrobkem předali všechny součásti stanovené v kapitole „Kompletace“ výrobku uvedené v návodu k obsluze.

2. Dodržování pokynů uvedených v návodu k obsluze a záručním listu.

3. Záruka platí pouze na území Polska a EU.

4. Záruka se nevztahuje na vady výrobku vzniklé zejména v následku:

- Nedodržování podmínek stanovených v návodu k obsluze, zejména v rozsahu správného provozování, údržby a čištění;
 - Používání čistících nebo ošetřovacích prostředků v rozporu s návodem k obsluze;
 - Nevhodného skladování a přepravování výrobku;
 - Svépomocných změn a/nebo úpravy výrobku, které nebyly dohodnuty s ručitelem;
 - Používání ve výrobku provozních materiálů v rozporu s návodem k obsluze.
5. Uživatel, který není spotřebitelem ve smyslu zákona ze dne 23. dubna 1964 občanský zákoník, ztratí záruku na výrobek, na kterém:
- odstraní, změní nebo poškodí sériová čísla, označení údajů a výkonové štítky;
 - ucpávky byly poškozeny uživatelem nebo nesly stopy manipulace uživatelem.
6. Upozornění! Činnosti spojené s každodenní obsluhou výrobku, vyplývající mj. z návodu k obsluze, provádí uživatel ve vlastní režii a na své náklady.

IV. Postup při reklamaci

1. V případě zjištění nesprávného provozu výrobku se před nahlášením reklamace ujistěte, že jste provedli správně všechny činnosti podrobně popsané v návodu k obsluze.

2. Reklamaci nahlaste ihned, nejlépe do 7 dnů od data zjištění vady výrobku. Uživatel, který není spotřebitelem ve smyslu zákona ze dne 23. dubna 1964 občanský zákoník, ztratí nárok na uplatnění záruky v případě nenahlášení reklamace do 7 dnů.

3. Reklamaci můžete nahlásit mj. v místě zakoupení výrobku, v záručním servisu nebo písemně na adresu: DEDRA EXIM Sp. z o.o., ul. 3 Maja 8, 05-800 Pruszków.

4. Reklamaci můžete nahlásit prostřednictvím formuláře dostupného na stránkách www.dedra.pl („Formulář pro nahlášení reklamace“).

5. Adresy záručních servisů v jednotlivých státech jsou dostupné na stránkách www.dedra.pl. Pokud v daném státě není uveden servis, reklamční formulář zašlete na adresu: DEDRA EXIM Sp. z o.o., ul. 3 Maja 8, 05-800 Pruszków (Polska).

6. Z bezpečnostních důvodů je zakázáno používat vadný výrobek.

7. Upozornění!!! Používání vadného výrobku ohrožuje zdraví a život uživatele.

8. Povinnosti vyplývající ze záruky budou splněny do 14 pracovních dnů, počítáno ode dne doručení reklamovaného výrobku.

9. Vadný výrobek před odevzdáním do servisu vyčistěte. Reklamovaný výrobek důkladně zabezpečte proti poškození při přepravě (doporučuje se předat reklamovaný výrobek v originálním obalu).

10. Záruční doba se prodlužuje o dobu, během níž uživatel z důvodu vady výrobku, na kterou se vztahuje záruka, nemohl výrobek používat.

Záruka nevylučuje, neomezuje ani nepozastavuje nároky uživatele vyplývající z ručení za vady prodané věci.

SK Obsah

- Fotografie a obrázky
- Popis zariadenia
- Určenie zariadenia
- Obmedzenia používania
- Technické údaje
- Príprava na prácu
- Zapnutie zariadenia
- Používanie zariadenia
- Priebežná údržba
- Náhradné diely a príslušenstvo
- Samostatné odstraňovanie porúch
- Kompletizácia zariadenia
- Informácie pre užívateľov týkajúca sa likvidácii elektrických a elektronických zariadení
- Záručný list

Preklad originálneho návodu

Vyhlásenie o zhode bolo pripojené k návodu ako samostatný dokument. Ak dané vyhlásenie o zhode chýba, je potrebné kontaktovať spoločnosť Dedra Exim Sp. z o.o.

Všeobecné pokyny pre bezpečnosť boli pripojené k návodu ako samostatná brožúra.



UPOZORNENIE. Prečítajte si všetky upozornenia označené symbolom a všetky pokyny.

Nedodržanie nasledujúcich bezpečnostných upozornení a bezpečnostných pokynov môže spôsobiť zásah elektrickým prúdom, požiar, alebo vážne poranenie.

Zachovajte všetky upozornenia a návod pre budúce použitie.

2. Popis zariadenia

Obrázok A: 1 - prítláčny krúžok; 2 - brúsny kotúč; 3 - dorazový krúžok, 4 - aretácia vretena, 5 - hlavná rukoväť, 6 - zásuvka na batériu, 7 - hlavný vypínač, 8 - bezpečnostné tlačidlo proti náhodnej prevádzke, 9 - kľúč na vybratie čepele, 10 - pomocná rukoväť, 11 - brúsny kotúč veko

3. Určenie zariadenia

Uhlová bruska je určená na brúsenie a na rezanie rôznych materiálov (v závislosti od použitého kotúča). Vďaka tlačidlu blokady vretena, výmena kotúča je jednoduchá a pohodlná.

Zariadenie je určené na používanie pri rekonštrukčno-stavebných prácach, v dielnach a v servisoch, pri amatérskych prácach, pričom musia byť dodržiavané podmienky používania a prípustné prevádzkové podmienky, ktoré sú uvedené v užívateľskej príručke.

4. Obmedzenia používania



POZOR Zariadenie zo série SAS+ALL je navrhnuté a vyrobené na používanie iba s nabíjačkami a akumulátormi série SAS+ALL.

Li-Ion akumulátor a nabíjačka nie sú súčasťou súpravy kúpeného zariadenia, ale sa kupujú osobitne. V prípade použitia iných akumulátorov a nabíjačiek než tie, ktoré sú určené pre dané zariadenie, udelená záruka výrobcu prestáva platiť. Zariadenie sa môže používať iba v súlade s nižšie uvedenými „Prípustnými pracovnými podmienkami“ uvedenými nižšie.

⚠ POZOR V prípade, ak budete náradie používať na rezanie, musíte k nemu upevniť príslušný kryt určený na rezanie.

Tento kryt nie je súčasťou súpravy zariadenia. Spôsob upevnenia a používania pracovných koncoviek je opísaný v ďalšej časti príručky. Neopravené a samostatné zmeny v mechanickej a elektrickej konštrukcii, všetky úpravy, činnosti údržby, ktoré nie sú opísané v návode na obsluhu, budú považované za nezákonné a spôsobia okamžitú stratu záručných práv a vyhlásenie o zhode už nebude platné.

Použitie v rozpore s účelom, alebo v nezhode s návodom na použitie, bude mať za následok okamžitú stratu záručných práv.

**Prípustné pracovné podmienky
S1 Neustála práca**

Používajte iba vo vnútri, v interiéri. Rozsah teploty nabíjania akumulátorov +10 - +30 °C. Nevystavujte na pôsobenie teploty nad +40°C

5. Technické údaje

Model zariadenia	DED7051
Pracovné napätie [V]	18 d.c.
Závit vretena	M14
Priemer pracovnej koncovky [mm]	125
Max. uhlová rýchlosť n_0 [min ⁻¹]	8500
Úroveň vibrácií meraná na rukoväti [m/s ²]	9,069
Nepresnosť merania KD [m/s ²]	1,5
Hlučnosť:	
Úroveň akustického tlaku L_{pA} [dB(A)]	77
Úroveň akustického tlaku (hluku) L_{WA} [dB(A)]	88
Nepresnosť merania (K_{pA}) (K_{WA}) [dB(A)]	3
Hmotnosť (bez akumulátora a nabíjačky) [kg]	1,6

Informácie o vibráciách a hlučnosti

Celková hodnota vibrácií a_h , a neistota merania sú stanovené v súlade s normou EN 60745-1 a sú uvedené v tabuľke.

Emisia hluku bola stanovená v súlade s EN 60745-2-3, hodnoty sú uvedené v tabuľke vyššie.

⚠ POZOR Hluk môže spôsobiť poškodenie sluchu, a preto počas práce vždy používajte ochranné prostriedky na uši!

Deklarovaná celková hodnota vibrácií bola meraná v súlade so štandardnou skúšobnou metódou a môže byť použitá na porovnanie jedného zariadenia z druhým. Uvedená úroveň vibrácií môže byť tiež použitá na predbežné posúdenie vystavenia na vibrácie.

Úroveň vibrácií sa počas skutočného používania zariadenia môže líšiť od deklarovaných hodnôt, v závislosti na spôsobe používania pracovných nástrojov, najmä od typu spracovaného výrobku a od potreby určenia opatrení zameraných na ochranu operátora. Pre presné posúdenie vystavenia v reálnych podmienkach používania, je potrebné pamätať o všetkých častiach prevádzkového cyklu, vrátane času, keď je zariadenie celkom vypnuté, alebo ak je zapnuté, ale nie je používané.

6. Príprava na prácu

⚠ POZOR Zariadenie patrí do série výrobkov SAS+ALL, preto, aby ste ho mohli používať, musíte doplniť súpravu (komplet), ktorá sa skladá zo zariadenia, akumulátora a nabíjačky.

Používanie iných akumulátorov a nabíjačiek je zakázané.

Postup prípravy brúsky na prácu:

- Pomocnú rúčku prikruťte v jednom z 2 bodov (podľa plánovanej práce, obr. D)
 - Zablokujte vreteno tlačidlom (obr. B) a pripojeným kľúčom dotiahnite prítláčny krúžok (obr. C)
 - Založte pracovnú koncovku (vhodnú pre obrábaný materiál podľa pokynov a odporúčaní výrobcu kotúča), a keď je to potrebné kľúčom dotiahnite prítláčny krúžok (obr. C)
 - Uvoľnite blokádu vretena.
 - Povoľte blokádu krytu kotúča, kryt kotúča nastavte v požadovanej polohe, a následne kryt zablokujte.
- Zariadenie je pripravené na použitie.

7. Zapnutie zariadenia

⚠ POZOR Skôr, než zapnete zariadenie, tak určite musíte vykonať činnosti popísané v kapitole „Príprava na prácu“.

Vypínač brúsky má bezpečnostný mechanizmus proti náhodnému zapnutiu. Keď chcete brúsku spustiť, presuňte zapínač dohora, a následne dopredu, podľa označenia, ktoré je zobrazené na obr. E. Keď chcete brúsku vypnúť, postupujte adekvátne v opačnom poradí. Zariadenie pred začatím práce spustíte bez záťaže na 5 až 10 sekúnd, a až keď sa uistíte, že funguje správne, môžete ho začať používať na prácu.

8. Používanie zariadenia

Rezanie/brúsenie

⚠ POZOR Ak brúsku používate na rezanie, vždy používajte príslušný kryt určený na rezanie.

Pred tým, než začnete vykonávať prácu, zariadenie spustíte bez záťaže, tzn. tak, aby sa kotúč nedotýkal obrábaného materiálu. Rezanie/brúsenie začnete až vtedy, keď sa brúska rozbehne na maximálne otáčky. Podľa veľkosti a typu obrábaného materiálu a charakteru vykonávanej práce, vyberte vhodnú pracovnú koncovku.

Materiál musí byť stabilne upevnený v držiakoch tak, aby sa počas obrábania nemohol nekontrolovane pohnúť.

Používanie čelných kief a tanierov spolu s leštiacimi kotúčmi

Keď chcete na brúsku upevniť čelnú kefu alebo tanier, stlačte tlačidlo blokady vretena, zložte aretačný krúžok a prítláčny krúžok, následne odblokujte hrdlo krytu kotúča a zložte kryt kotúča. Na závit M14 vretena namontujte pracovnú koncovku a dotiahnite ju.

⚠ POZOR Aby ste používali vhodné pracovné koncovky, vždy najprv skontrolujte maximálnu prípustnú uhlovú rýchlosť pracovného nástroja. Nikdy neprekračujte prípustné hodnoty uhlovej rýchlosti, pretože v opačnom prípade sa pracovná koncovka môže poškodiť!

Ukončenie práce

Odsuňte pracovnú koncovku od materiálu. Uvoľnite zapínač, vráti sa do polohy „vypnutý“. Počkajte, kým sa pracovná koncovka sama úplne zastaví. Zastrčku zariadenia vytiahnite z el. zásuvky, aby ste predišli náhodnému spusteniu nepovolanej osobou alebo počas prenášania.

9. Priebežná údržba

⚠ POZOR Všetky obslužné činnosti, také ako výmena kotúča, zmena polohy pomocnej rúčky, napravenie umiestnenia krytu kotúča, vykonávajú sa vždy iba vtedy, keď je náradie úplne odpojené od el. napätia.

Zmena polohy krytu kotúča

Vyhnete držiak blokady krytu. Obráťte kryt a nastavte v požadovanej polohe. Kryt kotúča zablokujte v danej polohe a dotiahnite držiak blokady.

Pred každým spustením:

- Skontrolujte, či nie sú vetracie otvory motora ničím zakryté alebo zašpinené. Ak je to potrebné odkryte/očistite handrou jemne navlhčenou vodou;

Po každom použití:

- Odpojte akumulátor, aby ste sa vyhli náhodnému zapnutiu postrannými osobami, alebo počas prenášania.

Zariadenie uchovávajte na mieste mimo dosahu detí, nakoľko je to možné v originálnom obale.

10. Náhradné diely a príslušenstvo

Náhradné diely a príslušenstvo nie sú súčasťou súpravy zariadenia, môžete si ich dokúpiť samostatne. H12GM14 – tanier so suchým zipsom, H12Gxxxx – diamantové pružné kotúče s rôznou zrnitosťou, F130xx – kotúče s rôznou hrúbkou na rezanie ocele (používajte iba s krytom na rezanie!), F1332x – kotúče s rôznou hrúbkou na rezanie nehrdzavejúcej ocele (používajte iba s krytom na rezanie!), F1342x – kotúče s rôznou hrúbkou na rezanie kameňa (používajte iba s krytom na rezanie!), F1322 – brúsny kotúč na ocel, F1362 – brúsny kotúč na kameň, F26xxx – lamelové brúsne kotúče s rôznou zrnitosťou; elektrokorund/zirkón, F21xxx – lamelové brúsne kotúče s rôznou zrnitosťou; elektrokorund, F35-0xx – čelné drôtené kiefy, rôzne priemery, F36-100 – čelné drôtené kiefy, mosadzný drôt, F37-xxx – čelné drôtené kiefy, skrútený oceľový drôt, F38-xxx – kotúčové drôtené kiefy, mosadzný drôt, F39-115 – kotúčové drôtené kiefy, skrútený oceľový drôt, F61-125 – kotúč z brúsneho textilu. HP0514, H1205, HP041, H1208, HP031, H1201, H1211, H1214, H1217 – segmentový diamantový kotúč na brúsenie.

Ak si chcete kúpiť náhradné diely a príslušenstvo, tak sa prosím obráťte na servis Dedra Exim. Kontaktné údaje nájdete na 1. strane tohto návodu.

Pri objednávaní náhradných dielov uveďte prosím sériové číslo nachádzajúce sa na typovom štítku spolu s číslom dielu z montážneho výkresu.

Počas trvania záruky sa oprava vykonáva na základe podmienok uvedených v záručnom liste. Reklamovaný produkt odovzdajte na opravu v mieste nákupu (predávajúci je povinný prijať reklamovaný produkt), odošlite do najbližšieho servisného strediska k miestu bydliska (zoznam servisov nájdete na stránkach www.dedra.pl), alebo odošlite do centrálného servisu Dedra Exim. Prosím, aby ste priložili vyplnený záručný list. Po skončení záručnej doby opravy vykonáva centrálny servis. Poškodený produkt musí byť odoslaný do servisu (náklady na dodanie hradí používateľ).

11. Samostatné odstraňovanie porúch

⚠ POZOR Pred začatím samostatného odstránenia porúch, odpojte zariadenie od zdroja napájania.

Problém	Príčina	Riešenie
Stroj nefunguje	Akumulátor je zle pripojený alebo je poškodený	Skontrolujte, a keď je to potrebné, akumulátor pripojte správne. V prípade, ak je akumulátor poškodený, náradie v žiadnom prípade nepoužívajte.
	Poškodený zapínač	Vymeňte zapínač na nový – zariadenie odovzdajte do servisu na opravu.
	Motor nemá výkon, hýbe sa veľmi ťažko	Opotrebované kiefy. Vymeňte na nové – zariadenie odovzdajte do servisu na opravu.
	Cítiť zápach spálenej izolácie	Motor sa musí opraviť – zariadenie odovzdajte do servisu na opravu.
Motor sa prehrieva	Upchané vetracie otvory	Prečistite stlačeným vzduchom.
Efektívnosť práce je veľmi nízka	Opotrebovaná pracovná koncovka	Vymeňte pracovnú koncovku na novú.

12. Kompletizácia zariadenia

1. Brúska DED7051 – 1 ks, 2. kryt kotúča na brúsenie – 1 ks, 3. pomocná rúčka – 1 ks, 4. kľúč na výmenu kotúča – 1 ks,

13. Informácie pre užívateľov k likvidácii elektrických

alebo elektronických zariadení (tykajúce sa domácností)



Tento symbol na výrobku alebo na priloženej dokumentácii upozorní, že chybné elektrické spotrebiče a elektronické zariadenia nemožno likvidovať spolu s domácim odpadom. Správny postup pri ich likvidácii alebo recyklácii podlieha odovzdaniu zariadení na určené zberné miesta, kde budú prijaté zdarma. Informácie o takýchto zberných miestach vydávajú miestne orgány, napr. na svojich internetových stránkach.

Správna likvidácia prístroja umožňuje zachovať cenné prírodné zdroje a napomáha prevenciu potenciálnych negatívnych dopadov na zdravie a životné prostredie, ktoré môže byť ohrozené nesprávnym nakladaním s takýmto odpadom.

Nesprávne nakladanie s elektronickými/elektrickými odpadmi je sankcionované podľa príslušných vnútroštátnych právnych predpisov.

Pre používateľov v Európskej únii: V prípade odovzdania elektrických spotrebičov a elektronických zariadení, obráťte sa na najbližšie miesto predaja alebo na dodávateľa, ktorý Vám poskytne bližšie informácie.

Likvidácia odpadov v krajinách mimo EÚ: Tento symbol platí len v krajinách EÚ. Ak chcete tento výrobok zlikvidovať, obráťte sa na miestne úrady alebo predajcu za účelom získania informácií o správnom spôsobe postupovania vo veci.

Záručný list

na

Uhlová bruska SAS+ALL 125 mm 18V

Katalógové č.: DED7051 Číslo šarže:

(ďalej len Výrobok)

Dátum nákupu výrobku:

Pečiatka predajcu

Dátum a podpis predajcu:

Vyhlasenie Užívateľa:

Potvrďujem, že som bol oboznámený so záručnými podmienkami, ako aj s následkami nedodržiavania pokynov a odporúčaní, ktoré sú uvedené v užívateľskej príručke a v záručnom liste. Záručné podmienky sú mi známe, čo potvrdzujem vlastnoručným podpisom:

.....

dátum a miesto

.....

podpis Užívateľa

I. Zodpovednosť za Výrobok

1. Ručiteľ - spoločnosť „DEDRA EXIM sp. z o.o.“ sídliaca v meste: Pruszków, na adrese: ul. 3 Maja 8, 05-800 Pruszków, Poľsko, zapísaná do obchodného registra pod číslom KRS 0000062517 vedenom oblasťným súdom pre hlavné mesto Varšava vo Varšave, 14. ekonomické oddelenie Štátneho súdneho registra, IČ DPH: PL 5270204933, základné imanie: 100 980,00 PLN.

2. Podľa podmienok stanovených týmto záručným listom Ručiteľ udeľuje záruku na Výrobok, pochádzajúci z distribúcie Ručiteľa.

3. Zodpovednosť na základe záruky sa vzťahuje iba na chyby, ktoré vznikli následkom príčin nachádzajúcich sa vo Výrobku v momente jeho vydania Užívateľovi.

4. Na základe záruky Užívateľ získava právo na bezplatnú opravu výrobku, ak sa chyba objaví počas trvania záručnej lehoty. Spôsob opravy Výrobku (metóda vykonania opravy) závisí od rozhodnutia Ručiteľa. V prípade, ak Ručiteľ uzná, že Výrobok sa nedá opraviť, Ručiteľ si vyhradzuje právo vymeniť chybný prvok alebo celý Výrobok na výrobok bez chýb, právo na zníženie ceny Výrobku alebo právo na odstúpenie od dohody.

5. Voči Užívateľovi, ktorý nie je konzumentom v zmysle zákona z 23. apríla 1964 Občiansky zákonník, zodpovednosť Ručiteľa za škody vyplývajúce z tejto záruky a/alebo ktoré súvisia s jej uzatvorením a realizáciou, bez ohľadu na právny základ, je obmedzená maximálne do výšky hodnoty chybného Výrobku.

II. Záručná lehota

Prvky Výrobku na ktoré sa vzťahuje záruka	Trvanie záručnej ochrany
Uhlová bruska SAS+ALL 125 mm 18V	36 mesiacov od dňa nákupu Výrobku, ktorý je uvedený v tomto záručnom liste

III. Podmienky využitia záruky

1. Užívateľ je povinný predstaviť vyplnený Záručný list výrobku, ako aj náležitý doklad o nákupe Výrobku, napr. predstavením pokladničného bloku, faktúry ap. Aby reklamačný proces prebiehal efektívne odporúčame, aby Užívateľ spolu s reklamovaným výrobkom doručil všetky prvky vymenované v kapitole užívateľskej príručky výrobku „Diely a časti“.

2. Užívateľ je povinný dodržiavať pokyny a odporúčania uvedené v užívateľskej príručke a v záručnom liste.

3. Záruka platí iba na území Poľskej republiky a členských štátov EÚ.

4. Záruka sa nevzťahuje na chyby, ktoré vznikli (predovšetkým) následkom:

a. Nedodržania podmienok určených v užívateľskej príručke, predovšetkým podmienok správneho používania, prevádzky, údržby a čistenia

b. Použitia na čistenie alebo na údržbu nevhodných prípravkov, nezhodne s užívateľskou príručkou;

c. Nevhodného uchovávaného a prepravy výrobku;

d. Vykonania neautorizovaných zmien a/alebo iných zásahov do výrobku, na ktoré výrobca nevyjadril súhlas;

e. Použitím vo výrobku/s výrobkom nevhodných prevádzkových materiálov, nezhodne s užívateľskou príručkou.

5. Užívateľ, ktorý nie je konzumentom v zmysle zákona z 23. apríla 1964 Občiansky zákonník, stráca záručné práva na výrobok, v ktorom:

- sériové čísla, označenia dátumov a výrobné štítky boli odstránené, zmenené alebo poškodené;

- boli poškodené plomby alebo sú na nich viditeľné stopy manipulácie.

6. Pozor! Činnosti súvisiace s každodennou obsluhou výrobku, vyplývajúce medzi iným z užívateľskej príručky, Užívateľ vykonáva vlastnými silami a na vlastné náklady.

IV. Reklamačná procedúra

1. V prípade, ak Užívateľ objaví, že Výrobok nefunguje správne, ešte pred zložením reklamácie je povinný uistiť sa, či boli náležite vykonané všetky stanovené činnosti, predovšetkým tie uvedené v užívateľskej príručke.

2. Reklamácia musí byť podaná bezodkladne, najlepšie v priebehu 7 dní od dňa, v ktorom sa prejavila (objavila) chyba Výrobku. Užívateľ, ktorý nie je konzumentom v zmysle zákona z 23. apríla 1964 Občiansky zákonník, stráca práva vyplývajúce z tejto záruky v prípade, ak reklamáciu nepodať v priebehu 7 dní od dňa, v ktorom sa prejavila (objavila) chyba Výrobku.

3. Reklamáciu môžete podať medzi inými na mieste, v ktorom ste výrobok kúpili, v záručnom servise alebo poštou na adresu: DEDRA EXIM sp. z o.o., ul. 3 Maja 8, 05-800 Pruszków, Poľsko.

4. Užívateľ môže podať reklamáciu prostredníctvom formulára, ktorý je dostupný na webovej stránke www.dedra.pl. V prípade, ak v danom štáte sa nenachádza záručný servis, odporúčame reklamovaný výrobok doručiť na adresu: DEDRA EXIM sp. z o.o. ul. 3 Maja 8, 05-800 Pruszków, Poľsko.

5. Adresy záručných servisov v jednotlivých štátoch sú zverejnené na webovej stránke www.dedra.pl. V prípade, ak v danom štáte sa nenachádza záručný servis, odporúčame reklamovaný výrobok doručiť na adresu: DEDRA EXIM sp. z o.o. ul. 3 Maja 8, 05-800 Pruszków, Poľsko.

6. Vzhľadom na bezpečnosť Užívateľa, nefunkčný (chybný) výrobok sa v žiadnom prípade nesmie používať.

7. Pozor!!! Používanie nefunkčného (chybného) výrobku je nebezpečné pre zdravie a život Užívateľov.

8. Povinnosti vyplývajúce z udelenej záruky budú vyplnené v lehote 14 pracovných dní počítajúc od dňa doručenia reklamovaného Výrobku Užívateľom.

9. Pred zaslaním reklamácie odporúčame reklamovaný Výrobok náležite očistiť. Odporúčame reklamovaný Výrobok dôkladne zabezpečiť pre prípadným poškodeniami počas prepravy (reklamovaný Výrobok odporúčame doručiť v originálnom obale).

10. Záručná lehota sa predlžuje o čas, počas ktorého Užívateľ následkom chyby (nefunkčnosti) výrobku, na ktorú sa vzťahovala záruka, nemohol Výrobok používať. Záruka nevytvára, neobmedzuje a ani nepozastavuje právo Užívateľa (kupujúceho) na základe príslušných predpisov o ručení za chyby predanej veci.

Turinsy

1. Nuotraukos ir piešiniai
2. Prietaiso aprašas
3. Prietaiso paskirtis
4. Naudojimo apribojimai
5. Techniniai duomenys
6. Paruošimas darbui
7. Prietaiso įjungimas
8. Prietaiso naudojimas
9. Einamieji naudojimo veiksmai
10. Atsarginės dalys ir reikmenys
11. Savarankiškas defektų pašalinimas
12. Prietaiso elementai
13. Informacija naudotojams apie elektros ir elektronikos prietaisų pašalinimą
14. Garantijos lapas

Originalios instrukcijos vertima

Atitikties deklaracija buvo pridėta prie instrukcijos kaip atskiras dokumentas. Atveju, kai nebus atitikties deklaracijos reikia susisiekti su Dedra Exim Sp. z o.o.

Bendrosios saugumo sąlygos buvo pridėtos prie instrukcijos kaip atskira brošiūra.

ĮSPĖJIMAS Perskaityti visus įspėjimus pažymėtus simboliu ir visas instrukcijas.

Žemiau pateiktų įspėjimų ir saugos nurodymų nesilaikymas, gali būti elektros srovės smūgio, gaisro ar sunkių sužalojimų priežastimi.

Įsisaugoti visus įspėjimus ir instrukcijas ateičiai.

2. Prietaiso aprašas

A paveikslas: 1 - slėgio žiedas; 2 - šlifavimo diskas; 3 - stabdymo žiedas, 4 - veržlės užraktas, 5 - pagrindinė rankena, 6 - akumulatoriaus lizdas, 7 - pagrindinis jungiklis, 8 - apsauginis mygtukas nuo netyčinio veikimo, 9 - raktas ašmeniui nuimti, 10 - pagalbini rankena, 11 - šlifavimo diskas. dangtis

3. Prietaiso paskirtis

Kampinis šlifuoklas yra skirtas šlifuoti ir pjauti skirtingas medžiagas (priklauso nuo naudojamo disko). Suklio blokavimo mygtukas leidžia lengvai ir patogiai pakeisti diską.

Leidžiama naudoti įrenginį remonto ir statybos darbuose, remonto servisuose, mėgėjiškuose darbuose, jei yra laikomasi naudojimo sąlygų ir leistųjų darbo sąlygų, nurodytų Naudojimo instrukcijoje.

4. Naudojimo apribojimai

⚠️ **DEMESIO** Įrenginys iš „SAS+ALL“ linijos buvo suprojektuotas darbui tik su „SAS+ALL“ linijos įkrovikliais ir akumulatoriais.

Ličio jonų akumulatorius ir įkroviklis neįeina į įrenginio komplektą, juos reikia įsigyti atskirai. Dėl kitų, nei rekomenduojami, akumuliatorių ir įkroviklių naudojimo yra anuliuojamos garantinės teisės.

Prietaisas gali būti naudojamas vien tik pagal pateiktas "Priimtinas darbo sąlygas".

⚠️ **DEMESIO** Planuojant pjovimo operaciją, reikia uždėti ant įrenginio pjovimo apsaugą.

Šis apsauginis elementas neįeina į įrenginio komplektą. Darbinių antgalių tvirtinimo ir naudojimo būdas yra aprašytas tolesnėje instrukcijos dalyje.

Savaiminiai pakeitimai mechaninei ir elektros statyboje, visi modifikavimai, naudojimo veiksmai, neaprašyti instrukcijoje bus traktuojami kaip neteisėti ir priveda prie staigaus garantijos teisės praradimo, o atitiktis garantija praras galiojimą. Naudojimas ne pagal naudojimo instrukcijos nuorodas ir paskirtį privės prie staigaus garantijos teisės praradimo.

Priimtinos darbo sąlygos S1 nuolatinis darbas Naudoti tik patalpų viduje. Akumuliatorių krovimo temperatūrų diapazonas 10-30 oC. Neleisti, kad įrenginį veiktų aukštesnė nei 40°C temperatūra.
--

5. Techniniai duomenys

Įrenginio modelis	DED7051
Darbinė įtampa [V]	18 d.c.
Suklio sriegis	M14
Darbinio antgalio skersmuo [mm]	125
Maks. sukimosi greitis n_0 [min ⁻¹]	8500
Vibracijų lygis ant rankenos [m/s ²]	9,069
Matavimo paklaida KD [m/s ²]	1,5
Triukšmo emisija:	
Garso slėgio lygis L_{pA} [dB(A)]	77
Garso galios lygis L_{WA} [dB(A)]	88
Matavimo paklaida (K_{pA}) (K_{WA}) [dB(A)]	3
Svoris (be akumulatoriaus ir įkroviklio) [kg]	1,6

Informacija apie virpesius ir triukšmą

Virpesių bendra vertė a_h o taip pat matavimo neapibrėžtis, nustatyta pagal normą EN 60745-1 i pateikta lentelėje.

Triukšmo sklaidimas buvo nustatytas pagal EN 60745-2-3, vertės pateikiamos aukščiau lentelėje.

⚠ DEMESIO Triukšmas gali priversti prie klausos pažeidimo, darbo metu visada reikia naudoti klausos apsaugos priemones!

Triukšmas gali priversti prie klausos pažeidimo, darbo metu visada reikia naudoti klausos apsaugos priemones!

Deklaruojama bendra vertė: virpesių buvo sumatuota pagal standartinę matavimo metodą ir gali būti panaudojama vieno su kitu įtaisų palyginimui. Pateiktas virpesių palyginimas gali būti panaudojamas pirminei /virpesių grėsmės vertinimui.

Virpesių lygis realaus įtaiso naudojimo metu, gali skirtis nuo deklaruojamų verčių, priklausomai nuo darbinį įrankių panaudojimo būdo, ypačiai nuo naudojamo įrankio rūšies, o taip pat nuo priemonių, saugančių operatorių nustatymo būtinumo. Kad tiksliai nustatyti grėsmę realiose naudojimo sąlygose, reikia atsižvelgti į visas operacinio ciklo dalis, į kurias taip pat įeina laikotarpiai, kuomet įtaisas yra išjungtas arba įjungtas, bet nėra naudojamas darbu.

6. Paruošimas darbui

⚠ DEMESIO Įrenginys yra „SAS+ALL“ linijos dalis, todėl norint juo pasinaudoti, reikia sukompaktuoti visą rinkinį, susidedantį iš įrenginio, akumulatoriaus ir įkroviklio.

Draudžiama naudoti kitus akumulatorius ir įkroviklius.

Norint paruošti šlifavimą, reikia:

- Prisukti pagalbines rankenas viename iš 2 taškų (priklausomai nuo planuojamo darbo, pav. D)
 - Užblokuoti sukli mygtuku (pav. B) ir naudojant komplekte esantį raktą atsukti tvirtinimo žiedą (pav. C).
 - Uždėti darbinį antgalį (atitinkantį apdirbamos medžiagos tipą pagal disko gamintojo rekomendacijas) ir, jei reikia, užsukti tvirtinimo žiedą su raktu (pav. C).
 - Atlaisvinti suklio blokadimą.
 - Atpalaiduoti disko apsaugos blokadimą, nustatyti disko apsaugą atitinkamoje pozicijoje, užblokuoti apsaugą.
- Įrenginys paruoštas tolesniam darbui.

7. Prietaiso įjungimas

⚠ DEMESIO Prieš prietaiso įjungimą reikia būtinai atlikti veiksmus, aprašytus „Paruošimas darbui“ skyriuje

Šlifavimo jungiklis turi įjungti su apsauginiu mechanizmu, apsaugančiu nuo nekontroliuojamo išjungimo. Norint įjungti šlifavimą, reikia perstumti jungiklį į viršų ir į priekį, kaip yra parodyta pav. E. Norint išjungti šlifavimą, reikia atlikti visus veiksmus atbulą seka. Prieš pradėdami darbą, reikia 5-10 sek. įjungti įrenginį be apkrovos, įsitikinti, kad jis veikia teisingai, ir tik tuomet pradėti darbą.

8. Prietaiso naudojimas

Pjovimas / šlifavimas

⚠ DEMESIO Pjaunant kampu šlifavimu, visuomet reikia naudoti pjovimo apsaugą.

Darbą visuomet reikia pradėti neliečiant disko medžiagos. Pjovimą / šlifavimą galima pradėti tik tuomet, kai šlifavimas pasiekė maksimalų greitį. Apdirbamos medžiagos dydį reikia pritaikyti prie darbinio antgalio dydžio. Medžiaga turi būti stabiliai pritvirtinta taip, kad apdirbimo metu ji negalėtų nekontroliuojamai judėti.

Taurės formos vielinių šepetėlių ir tvirtinimo diskų naudojimas su poliravimo diskais

Norint pritvirtinti prie šlifavimo taurės formos vielinį šepetį arba tvirtinimo diską, reikia, pasinaudojant suklio blokadimo mygtuku, nuimti pasipriešinimo žiedą ir

tvirtinimo žiedą, atblokuoti disko apsaugos apkaubą ir nuimti disko apsaugą. Ant suklio sriegio M14 reikia uždėti darbinį antgalį ir užsukti jį.

⚠ DEMESIO Tam, kad darbiniai antgaliai būtų naudojami teisingai, reikia patikrinti leistiną darbinio antgalio sukimosi greitį. Draudžiama viršyti leistinus darbo greičius, tai gali pažeisti darbinį antgalį!

Darbo baigimas

Atitraukti darbinį antgalį nuo medžiagos. Paleisti įjungiklį, jis sugrįš į poziciją „išjungtas“. Palaukti, kol darbinis antgalis savaime sustos. Išimti kištuką iš rozetės, kad įrenginio negalėtų įjungti atsitiktiniai asmenys arba kad jis neįsijungtų pernešant jį į kitą vietą.

9. Einamieji naudojimo veiksmai

⚠ DEMESIO Visi priežiūros veiksmai (pvz. disko keitimas, pagalbines rankenos pozicijos keitimas, disko apsaugos pozicijos taisymas) turi būti atliekami atjungus įrenginį nuo maitinimo šaltinio.

Disko apsaugos pozicijos keitimas

Atlenkti apsaugos blokadimo rankeną. Pasukti apsaugą ir pasirinkti poziciją. Užlenkti blokadimo rankeną blokuojant disko apsaugą.

Prieš kiekvieną įrengimo įjungimą:

- Patikrinti, ar ventiliacinės angos nėra uždengtos ar nešvarios. Jei reikia, atidengti / nuvalyti vos drėgna šluoste;

Po kiekvieno naudojimo:

- Atjungti akumulatorių, tai leis išvengti atsitiktinio įjungimo perkėlimo metu arba neleis įjungti pašaliniais asmenimis.

Įrenginį laikyti vaikams neprieinamoje vietoje, jei įmanoma, originaliame įpakavime.

10. Pakeičiamos dalys ir priedai

Atsarginės dalys ir priedai neįeina į įrenginio komplektą, juos galima įsigyti atskirai. H12GM14 – tvirtinimo diskas su lipuku, H12Gxxxx – skirtingo stambumo lankstūs deimantiniai diskai, F130xx – skirtingo storio plieno pjovimo diskai (naudoti tik su pjovimo apsauga!), F1332x – skirtingo storio nerūdijančio plieno pjovimo diskai (naudoti tik su pjovimo apsauga!), F1342x – skirtingo storio akmens pjovimo diskai (naudoti tik su pjovimo apsauga!), F1322 – plieno šlifavimo diskas, F1362 – akmens šlifavimo diskas, F26xxx – skirtingo stambumo lapeliniai šlifavimo diskai; elektrokoroondo / cirkonio, F21xxx – skirtingo stambumo lapeliniai šlifavimo diskai; elektrokoroondo, F35-0xx – taurės formos vieliniai šepetėliai, skirtingi skersmenys; F36-100 – taurės formos vielinis šepetys, viela padengta žalvariu, F37-xxx – taurės formos vielinis šepetys, susukta plieninė viela, F38-xxx – diskinis vielinis šepetys, viela padengta žalvariu, F39-115 – plieninis vielinis šepetys, susukta plieninė viela, F61-125 – diskas su abrazyvine medžiaga; HP0514, H1205, HP041, H1208, HP031, H1201, H1211, H1214, H1217 – segmentuotas, deimantinis šlifavimo diskas.

Kad pirkti atsargines dalis ir aksesuarus reikia susisiekti su Dedra Exim servisu. Kontaktiniai duomenys duomenys yra 1 instrukcijos puslapyje.

Atsarginių dalių užsakymo metu prašome pateikti serijos numerį, patalpintą vardinėje lentelėje, o taip pat dalies išmontavimo piešinio numerį.

Garantinio laikotarpio galiojimo metu taisymai yra atliekami pagal taisykles pateikiamas garantijos lape. Reklamuojamą produktą prašome pateikti taisyklių pirkimo vietoje (pardavėjas įsipareigoja priimti reklamuojamą produktą), nusiųsti į servisą esantį arčiausiai gyvenamosios vietos (servisų skaičius www.dedra.pl) arba siųsti į Dedra Exim centrinį servisą. Maloniai prašome pridėti garantinę kortelę. Pasibaigus garantijos laikotarpiui taisymus atlieka centrinis servisas. Pažeistą produktą reikia siųsti į servisą (siuntimo išlaidas padengia vartotojas).

11. Savarankiškas defektų pašalinimas

⚠ DEMESIO Prieš pradėdami savarankišką defektų pašalinimą, reikia išjungti prietaisą iš elektros maitinimo.

Problema	Priežastis	Sprendimas
Įrenginys neveikia	Netinkamai pajungtas arba pažeistas akumulatorius	Patikrinti ir jei reikia pagerinti akumulatoriaus pajungimą. Pastebėjus akumulatoriaus pažeidimą, draudžiama naudoti įrenginį.
	Sugedo įjungiklis	Pakeisti įjungiklį nauju – atiduoti įrenginį į servisą.
	Variklis neturi galios, sunkiai veikia	Susidėvėjo šepetėliai. Pakeisti naujais – atiduoti įrenginį į servisą.
Variklis perkaista	Jaučiamas degančios izoliacijos kvapas	Reikia pataisyti variklį – atiduoti įrenginį į servisą.
	Užsikimšo ventiliacinės angos	Prapūsti suspaustu oru.
Labai mažas darbo efektyvumas	Susidėvėjo darbinis antgalis	Pakeisti darbinį antgalį nauju.

12. Prietaiso elementai

1. Šlifavimas DED7051 – 1 vienetas, 2. šlifavimo disko apsauga – 1 vienetas, 3. pagalbines rankenas – 1 vienetas, 4. disko keitimo raktas – 1 vienetas.

13. Informacija naudotojams apie sunaudotas įrangos utilizavimą (taikoma naudojant buitįje)



Aukščiau pateiktas ženklas patalpintas ant produktų arba pavaizduotas prie produktų pridėtuose dokumentuose informuoja, kad sugedusius elektrinius ir elektrinius įrenginius draudžiama išmesti kartu su buitinėmis atliekomis. Norėdami utilizuoti, pakartotinai naudoti ar susigrąžinti tokių produktų sudedamąsias dalis, privalote atiduoti prietaisą į specializuotą surinkimo centrą, kur galėsite tai padaryti nemokamai. Informaciją apie sunaudotas technikos surinkimo vietas galite sužinoti iš vietinės valdžios, pvz. internetiniuose puslapiuose.

Tinkamai utilizuodami techniką padedate saugoti vertingus išteklius ir išvengti neigiamo poveikio sveikatai bei aplinkai, kuriems gali kilti pavojus dėl netinkamo atliekų tvarkymo.

Netinkamai utilizuojant atliekas gresia baudos, numatytos atitinkamose vietinėse taisyklėse.

Naudotojai Europos Sąjungoje: Norėdami utilizuoti elektrinius arba elektroninius įrenginius, susisiekitė su artimiausiu šių įrenginių pardavimo centru arba su tiekėju, kuris suteiks Jums papildomas informacijas.

Atliekų utilizavimas ne Europos Sąjungos šalyse: Šis ženklas galioja tik Europos Sąjungos šalyse. Norėdami utilizuoti šį produktą, susisiekitė su vietine valdžia arba su pardavėju ir sužinokite daugiau informacijos apie tinkamą jo utilizavimo būdą.

Garantinis lapas

na

Kampinis šlifukoklas SAS+ALL 125 mm 18V

Katalogo Nr: DED7051 Partijos numeris:

(toliau – Produktas)

Produkto pirkimo data:

Pardavėjo antspaudas

Pardavėjo parašas ir data:

Vartotojo pareiškimas:

Patvirtinu, kad buvau informuotas apie garantijos sąlygas ir taisyklių, išvardytų Naudojimo instrukcijoje ir Garantiniame lape, nepaisymo pasekmes. Šios garantijos sąlygos yra man žinomos, ką patvirtinu savo parašu:

.....

data ir vieta

.....

vartotojo parašas

I. Atsakomybė už Produktą:

1. Garantijos suteikėjas – „DEDRA EXIM“ Sp. z o.o. su būstine adresu: ul. 3 Maja 8, 05-800 Pruškuvas, KRS 0000062517, Varšuvos apylinkės teismas, Valstybinio teismo registro XIV ūkinis skyrius, Mokesčių mokėtojo kodas 527-020-49-33, Įstatinis kapitalas: 100 980,00 PLN.

2. Šiame garantiniame lape nurodytomis sąlygomis Garantijos suteikėjas suteikia garantiją Produktui iš Garantijos suteikėjo asortimento.

3. Garantijos pagrindu atsakomybė yra priimama tik už defektus, esančius Produktoje jo išdavimo Vartotojui metu.

4. Garantijos pagrindu Vartotojas gauna teisę nemokamai suremontuoti Produktą, jei defektas buvo aptiktas garantijos galiojimo metu. Apie Produkto remonto būdą (remonto atlikimo metodą) sprendžia Garantijos suteikėjas. Jei Garantijos suteikėjas nuspręstų, kad remontas yra neįmanomas, Garantijos suteikėjas pasiūlo sau teisę pakeisti elementą su defektu arba visą Produktą kitu, veikiančiu teisingai, sumažinti Produkto kainą arba anuliuoti sutartį.

5. Vartotojo, kuris pagal 1964 m. balandžio 23 d. Civilinį kodeksą nėra laikomas vartotoju, atveju Garantijos suteikėjo atsakomybė dėl kompensacijos, susijusi su šia garantija ir (arba) jos sudarymu ir vykdymu, nepriklausomai nuo formos, yra apribota iki maksimaliai Produkto su defektu vertės.

II. Garantijos laikotarpis

Produkto elementai, kuriems veikia garantija	Garantinės apsaugos trukmė
Kampinis šlifukoklas SAS+ALL 125 mm 18V	36 mėnesiai, skaičiuojant nuo Produkto pirkimo datos, nurodytos šiame Garantiniame lape

III. Naudojimosi garantija sąlygos

1. Vartotojas privalo patiekti užpildytą Produkto Garantinį lapą ir Produkto pirkimą patvirtinančią dokumentą (pvz. kasos čekis, sąskaita-faktūra ir pan.). Tam, kad pretenzijos nagrinėjimo procesas vyktų sklandžiai, rekomenduojama, kad Vartotojas kartu su Produktu perduotų visus elementus, nurodytus „Komplektacijos sąraše“, esančiame Naudojimo instrukcijoje.

2. Vartotojas privalo laikytis Naudojimo instrukcijoje ir Garantiniame lape nurodytų rekomendacijų.

3. Garantija galioja tik Lenkijos Respublikos ir ES teritorijoje.

4. Garantija neapima Produkto defektų, atsiradusių dėl to, kad:

a. Vartotojas nesilaikė sąlygų, nurodytų Naudojimo instrukcijoje, ypač susijusių su teisingu naudojimu, priežiūra ir valymu;

b. Vartotojas naudojo priežiūros ar valymo priemones, neatitinkančias sąlygas nurodytas Naudojimo instrukcijoje;

c. Vartotojas netinkamai sandėliavo ir transportavo Produktą;

d. Vartotojas savarankiškai keitė ir (arba) modifikavo Produktą, negavęs Garantijos suteikėjo sutikimo;

e. Vartotojas naudojo Produkto eksploatacines medžiagas, neatitinkančias Naudojimo instrukcijos sąlygų

5. Vartotojas, kuris pagal 1964 m. balandžio 23 d. Civilinį kodeksą nėra laikomas vartotoju, praranda garantiją Produktui, jei:

- Vartotojas pašalino, pakeitė arba sugadino serijos numerius, datas ir informacines lenteles;

- Vartotojas pažeidė plombas arba ant jų matosi Vartotojo veiksmų pėdsakai.

6. Dėmesio! Veiksnius, susijusius su kasdieniu Produkto aptarnavimu, nurodytu pvz. Naudojimo instrukcijoje, Vartotojas atlieka pats ir savo sąskaita.

IV. Pretenzijos pateikimo procedūra:

1. Pastebėjus, kad Produktas veikia neteisingai, prieš pateikiant pretenziją, reikia įsitikinti, kad visi veiksmai, aprašyti Naudojimo instrukcijoje, buvo atlikti teisingai.

2. Pretenziją rekomenduojama pateikti nedelsiant, geriausiai per 7 dienas nuo Produkto defekto aptikimo. Vartotojas, kuris pagal 1964 m. balandžio 23 d. Civilinį kodeksą nėra laikomas vartotoju, praranda garantiją Produktui, jei nepateikia pretenzijos per 7 dienas.

3. Pretenziją galima pateikti pvz. Produkto pirkimo punkte, garantiniame servise arba raštu adresu: „DEDRA EXIM“ Sp. z o. o., ul. 3 Maja 8, 05-800 Pruškuvas.

4. Vartotojas gali pateikti pretenziją, pasinaudodamas blanku, kuris yra internetinėje svetainėje: www.dedra.pl (Pretenzijos garantiniame laikotarpyje pateikimo forma).

5. Garantinių servisų atskirose šalyse adresai yra nurodyti svetainėje: www.dedra.pl. Jei konkrečioje šalyje nebūtų garantinio serviso, pretenzijas dėl garantijos rekomenduojama siųsti adresu: „DEDRA EXIM“ Sp. z o. o., ul. 3 Maja 8, 05-800 Pruškuvas, Lenkija.

6. Mają Dėl Vartotojo saugumo draudžiama naudoti Produktą su defektais.

7. Dėmesio!!! Produkto su defektais naudojimas kelia pavojų Vartotojo sveikatai ir gyvybei.

8. Veiksmai, susiję su garantija, bus atlikti per 14 darbo dienų skaičiuojant nuo Produkto, dėl kurio yra pateikiama pretenzija, pristatymo dienos.

9. Prieš pristatant Produktą, dėl kurio yra pateikiama pretenzija, rekomenduojama jį nuvalyti. Produktą, dėl kurio yra pateikiama pretenzija, reikia kruopščiai supakuoti, kad jis būtų apsaugotas nuo pažeidimų transporto metu – rekomenduojama pristatyti produktą originalioje pakuotėje.

10. Garantijos laikotarpis yra pratęsiamas tiek, kiek Vartotojas negalėjo juo naudotis dėl garantijos apimto defekto.

Gwarancja Ši garantija neriboja, neišskiria bei nesustabdo Vartotojo teisių dėl parduotos prekės neatitikimo arba prekės defekto.

▼ Satura rādītājs

- Attēli un zīmējumi
- Ierīces apraksts
- Ierīces pielietojums
- Lietošanas ierobežojumi
- Tehniskie dati
- Sagatavošana darbībai
- Ierīces ieslēgšana
- Ierīces lietošana
- Tekošas tehniskas apkopes darbības
- Rezerves daļas un piederumi
- Patstāvīga avāriju novēršana
- Ierīces komplektācija
- Informācija lietotājiem par elektrisku un elektronisku iekārtu likvidēšanu
- Garantijas karte

Originālās instrukcijas tulkojum

Atbilstības deklarācija ir pievienota instrukcijai kā atsevišķs dokuments. Atbilstības deklarācijas neesamības gadījumā sazinieties ar uzņēmumu Dedra Exim Sp. z o.o. Vispārīgjie drošības noteikumi ir pievienoti instrukcijai kā atsevišķa brošūra.

▲ BRĪDINĀJUMS. Izlasiet visus brīdinājumus, kas apzīmēti ar simbolu, un visas instrukcijas.

Zemāk norādīto brīdinājumu un drošības norādījumu neievērošana var kļūt par elektrošoka, ugunsgrēka vai smagu traumu iemeslu.

Saglabājiet visus brīdinājumus un instrukcijas turpmākajai lietošanai.

2. Ierīces apraksts

A attēls: 1 - spiediena gredzens; 2 - slīpripas; 3 - pieturas gredzens, 4 - vārpstas slēdzene, 5 - galvenais rokturis, 6 - akumulatora kontaktligzdā, 7 - galvenais slēdzis, 8 - drošības poga pret nejaušu darbību, 9 - atslēga asmens noņemšanai, 10 - papildu rokturis, 11 - slīpripas pieseg

3. Ierīces pielietojums

Leņķa slīpmašīna ir paredzēta dažādu materiālu slīpēšanai un griešanai (atkarīgi no izmantota diska). Pateicoties vārpstas blokādes pogai, diska mainīšana ir parasta un ērta.

Pieļaujam iekārtas izmantošanu remonta-būvniecības darbos, remonta rūpnīcās, amatieru darbos, ja vienlaikus būs ievēroti lietošanas nosacījumi un pieļaujamai darba apstākļi, noteikti lietošanas instrukcijā.

4. Lietošanas ierobežojumi

UZMANĪBU SAS+ALL līnijas ierīce tika projektēta darbam tikai ar lādēšanas adapteriem un akumulatoriem no līnijas SAS+ALL.

Akumulators Li-Ion n lādēšanas adapters nav ierīces komplektā, jābūt iegādāti atsevišķi. Citu, nekā ierīcei paredzēti, akumulatoru un lādēšanas adapteru lietošana izraisīs garantijas tiesību pazaudēšanu. Ierīci var lietot tikai atbilstoši tālāk sniegtajiem „Pieļaujamiem darba apstākļiem”.

UZMANĪBU Griešanai jābūt lietots ierīces pārsegs, paredzēts griešanai. Pārsegs neatrodas ierīces komplektācijā. Darbarīku stiprināšanas un lietošanas metode ir aprakstīta instrukcijas tālākajā daļā.

Patvaļīgas izmaiņas mehāniskajā un elektriskajā uzbūvē, visādas modifikācijas, apkalpošanas darbības, kas nav aprakstītas instrukcijā, tiek uzskatītas par nelikumīgām un noved pie tūlītējās garantijas tiesību zaudēšanas un atbilstības deklarācijas spēka zaudēšanas.

Ierīces lietošana, kas neatbilst pielietojumam vai lietošanas instrukcijai, noved pie tūlītējās garantijas tiesību zaudēšanas.

Pieļaujamie darba apstākļi
S1 Pastāvīgs darbs
Lietot tikai telpu iekšā. Akumulatoru lādēšanas temperatūras diapazons 10-30°C. Nepieļaut temperatūras virs 40°C ietekmi.

5. Tehniskie dati

Ierīces modelis	DED7051
Darba spriegums [V]	18 d.c.
Vārpstas vītne	M14
Darba uzgaļa diametrs [mm]	125
Maks. rotācijas ātrums n_0 [min ⁻¹]	8500
Vibrācijas līmenis uz roktura [m/s ²]	9,069
Mērījuma nedrošums KD [m/s ²]	1,5
Trokšņa līmenis:	
Skaņas spiediena līmenis L_{pA} [dB(A)]	77
Skaņas jaudas līmenis L_{WA} [dB(A)]	88
Mērījuma nedrošums (K_{pA}) (K_{WA}) [dB(A)]	3
Masa (bez akumulatora un lādēšanas adaptera) [kg]	1,6

Informācijas par vibrācijām un troksni

Kopējā vibrāciju vērtība ah un mērījuma neprecizitāte ir noteikta atbilstoši standartam EN 60745-1 un norādīta tabulā.

Trokšņa emisija ir noteikta atbilstoši EN 60745-2-3, vērtības ir norādītas iepriekš tabulā.

⚠ UZMANĪBU Troksnis var novest pie dzirdes bojāšanās. Darba laikā vienmēr lietojiet dzirdes aizsardzības līdzekļus!

Deklarētā kopējā vibrāciju emisijas vērtība ir izmērīta, izmantojot standarta testa metožu, un var tikt izmantota, lai salīdzinātu vienu ierīci ar otru. Norādītais vibrāciju līmenis var tikt izmantots arī pakļautības vibrāciju iedarbībai iepriekšējai novērtēšanai. Vibrāciju līmenis faktiskās ierīces lietošanas laikā var atšķirties no deklarētajām vērtībām atkarībā no darba instrumentu izmantošanas veida, jo īpaši no apstrādājama priekšmeta veida un nepieciešamības noteikt līdzekļus, kuru mērķis ir nodrošināt lietotāja aizsardzību. Lai precīzi novērtētu iedarbību faktiskajos lietošanas apstākļos, ir jāņem vērā visas darbības cikla daļas, kas aptver arī periodus, kad ierīce ir izslēgta vai ir ieslēgta, bet netiek izmantota darbam.

6. Sagatavošana darbībai

⚠ UZMANĪBU Ierīce ir SAS+ALL līnijas daļa, tāpēc, lai to lietotu, nepieciešama ir komplekta salikšana - ierīce, akumulators un lādēšanas adapters.

Citu akumulatoru un lādēšanas adapteru lietošana ir aizliegta.

Slīpmašīnas darba gatavošanai jādarā sekojoša darbība:

- Pieskrūvēt papildu turētāju vienā no 2 punktiem (atkarīgi no plānota darba, zīm. D)
- Nobloķēt vārpstu ar pogu (zīm. B) un ar pievienotu atslēgu atskrūvēt piespiešanas gredzenu (zīm. C)
- Uzstādīt darbarīku (attiecīgi apstrādātam materiālam, atbilstoši diska ražotāja norādījumiem) un ja nepieciešami, pieskrūvēt piespiešanas gredzenu ar atslēgu (Zīm. C)
- Atslābināt vārpstas blokādi.
- Atslābināt diska seguma blokādi, uzstādīt diska segumu attiecīgā pozīcijā, nobloķēt segumu. Ierīce ir gatava darbam.

7. Ierīces ieslēgšana

⚠ UZMANĪBU Pirms ierīces iedarbināšanas ir obligāti jāveic darbības, kas aprakstītas nodaļā "Sagatavošana darbībai".

Slīpmašīna ir apgādāta ar ieslēdzēju ar drošības mehānismu, kas sargā no nejaušas iedarbināšanas. Lai iedarbinātu ierīci, pārvietot ieslēdzēju uz augšu, pēc tam uz priekšu saskaņā ar zīm. E apzīmējumu. Lai izslēgtu ierīci - veikt pretējo darbības sekvenci. Pirms darba uzsākšanas ieslēgt ierīci bez noslogojuma uz 5-10 sekundēm, un tikai pēc pārbaudes, ka funkcionē pareizi, uzsākt darbu.

8. Ierīces lietošana

Griešana/slīpēšana

⚠ UZMANĪBU Griešanai ar leņķa slīpmašīnu vienmēr lietot griešanas segumu.

Darbs vienmēr jābūt uzsākts bez kontakta ar apstrādātu materiālu. Griešana/slīpēšana var būt uzsākta tikai, kad slīpmašīna sasniegs maksimālu rotācijas ātrumu. Apstrādāta materiāla lielumu pielāgot darbarīka veidam un lielumam. Materiāls jābūt stabili piestiprināts turētājos, lai apstrādes laikā nevarētu nekontrolēti kustoties.

Priekšpuses suku un stiprinošu disku ar pulēšanas diskām lietošana

Lai pieslēgt priekšpuses suku vai stiprinošu disku, lietojot vārpstas blokādes pogu, noņemt atbalsta gredzenu un piespiešanas gredzenu, pēc tam atbloķēt diska seguma uzdevu un noņemt diska segumu. Uz vārpstas vītnes M14 uzstādīt darbarīku un pieskrūvēt.

⚠ UZMANĪBU Darbarīku pareizai lietošanai pārbaudīt pieļaujamu griezes ātruma vērtību, tas var bojāt darbarīku!

Darba pabeigšana

Atālināt darbarīku no materiāla. Atslābināt ieslēdzēju, lai pārslēgtos uz „izslēgtu” pozīciju. Pagaidīt līdz darbarīka patstāvīgai apturēšanai. Atslēgt kontaktdakšu, lai ierīci nevarētu ieslēgt nepiederīgas personas, lai neieslēgtu ierīci pārvietošanas laikā.

9. Tekošas tehniskas apkopes darbības

⚠ UZMANĪBU Visu apkalpošanas darbību, piem., diska mainīšana, papildu turētāja pozīcijas mainīšana, diska seguma pozīcijas koriģēšana, veikt, kad ierīce ir atslēgta no barošanas avota.

Diska seguma pozīcijas mainīšana

Atlikt seguma blokādes turētāju. Pagrieziet pārsegu un uzstādīt nepieciešamā pozīcijā. Pieliekt blokādes turētāju, bloķējot diska segumu.

Pirms katras iedarbināšanas:

- Pārbaudīt, vai dzinēja ventilācijas caurumi nav segti un piesārņoti. Ja nepieciešami, atklāt/notīrīt ar delikāti mitrinātu lupatiņu;

Pēc katras lietošanas:

- Atslēgt akumulatoru, lai ierīci nevarētu ieslēgt nepiederīgas personas vai neieslēgtu ierīci pārvietošanas laikā.

Ierīci glabāt bērniem nepieejamā vietā, pēc iespējamības oriģinālā iepakojumā.

10. Rezerves daļas un piederumi

Rezerves daļas un piederumi neatrodas ierīces komplektācijā, bet ir iespējama iegāde. H12GM14 – stiprinošs disks ar "velcro" līmlenti, H12Gxxxx – dimanta elastīgi diski ar dažādu gradāciju, F130xx – dažāda biezuma diski tērauda griešanai (lietot tikai ar griešanas segumu!), F1332x – dažāda biezuma diski nerūsoša tērauda griešanai (lietot tikai ar griešanas segumu!), F1342x – dažāda biezuma diski akmens griešanai (lietot tikai ar griešanas segumu!), F1322 – diski tērauda slīpēšanai, F1362 – diski akmens slīpēšanai, F26xxx – lapveida slīpēšanas diski ar dažādu gradāciju; elektrokorunda/cirkonu, F21xxx – lapveida slīpēšanas diski ar dažādu gradāciju; elektrokorunda, F35-0xx – drāšu priekšpuses sukas, dažādi diametri, F36-100 – drāšu priekšpuses suka, latunēts drāts, F37-xxx – drāšu priekšpuses suka, tērauda saīts drāts, F38-xxx – diska drāšu suka, latunēts drāts, F39-115 – tērauda drāšu suka, saīts tērauda drāts, F61-125 – diski no abrazīva auduma; HP0514, H1205, HP041, H1208, HP031, H1201, H1211, H1214, H1217 – segmentu slīpēšanas dimanta diski.

Lai iegādātos rezerves daļas un piederumus, sazinieties ar uzņēmuma Dedra Exim servisa centru. Kontakinformācija ir atrodama instrukcijas 1. lapā. Pasūtīt rezerves daļas, norādi datu plāksnītē norādīto partijas numuru un daļas numuru no kopsalikuma rasējuma. Garantijas periodā remontti tiek veikti saskaņā ar noteikumiem, kas norādīti garantijas kartē. Ierīce, uz kuru attiecas reklamācija, ir jānodod remontam iegādes vietā (pārdevējam tā ir jāpieņem), jānodod servisa centrā, kas atrodas vistuvāk dzīvesvietai (servisa centru saraksts ir pieejams tīmekļa vietnē www.dedra.pl), vai jānosūta uzņēmuma *Dedra Exim* galvenajā servisa centrā. Pievienojiet ierīcei aizpildīto garantijas karti. Pēc garantijas perioda remontus veic galvenais servisa centrs. Nosūtiet ierīci servisa centrā (sūtījuma izmaksas sedz lietotājs).

11. Patstāvīga avāriju novēršana


⚠ UZMANĪBU Pirms patstāvīgas avāriju novēršanas sākšanas, atslēdziet ierīci no barošanas avota.

Problēma	Cēlonis	Risinājums
Mašīna nestrādā	Akumulators nav pareizi pieslēgts vai ir bojāts	Pārbaudīt un, ja nepieciešami, uzlabot akumulatora pieslēgšanu. Akumulatora bojāšanās gadījumā nedrīkst strādāt ar ierīci.
	Bojāts ieslēdzējs	Mainīt ieslēdzēju uz jaunu - nodot ierīci servisam.
	Dzinējam nav jaudas, strādā ar grūtību	Izlietotas sukas. Mainīt uz jaunu - nodot ierīci servisam
Dzinējs pārkaršs	Var sajūst apdegto izolāciju	Dzinējs jābūt remontēts - Nodot ierīci servisam
	Noslēgti ventilācijas caurumi	Nopūst ar saspiestu gaisu.
Ļoti maza darba efektivitāte	Nolietots darba uzgaļi	Mainīt darba uzgaļu uz jaunu.

12. Ierīces komplektācija

1. Slīpmašīna DED7051 – 1 gabals, 2. slīpēšanas diska segums – 1 gabals, 3. papildu turētājs – 1 gabals, 4. atslēga disku mainīšanai – 1 gabals,

13. Informācija lietotājiem par nolietotas elektroierīces utilizāciju (mājsaimniecības vajadzībām)

 Augstāk norādītā zīme norādīta uz produkta vai produkta dokumentācijā informē, ka bojātas elektroierīces aizliegts izvest kopā ar sadzīves atkritumiem. Ja vēlaties šādu produktu detaļas utilizēt, otrreizēji izmantot vai atgriezt, ierīce jānodod specializētā savākšanas centrā, kurā varēsiet to izdarīt bez maksas. Informāciju par nolietotās tehnikas savākšanas punktiem var uzināt vietējā pašvaldībā, piem., tās mājas lapā.

Atbilstoši utilizēta tehnika palīdz saudzēt vērtīgus krājumus un izvairīties no negatīvas ietekmes uz veselību un vidi, kam var tikt radīti draudi neatbilstošu atkritumu apsaimniekošanas dēļ. Neatbilstoša atkritumu utilizācija ir sodāma pēc atbilstošiem vietējiem tiesību aktiem.

Lietotāji Eiropas Savienībā: Ja vēlaties utilizēt elektroierīces, sazinieties ar tuvāko šo ierīču pārdošanas centru vai ar piegādātāju, kas Jums sniegs papildu informāciju.

Utilizācija ārpus ES dalībvalstīm: Šī zīme ir spēkā tikai Eiropas Savienības valstīs. Ja vēlaties utilizēt elektroierīces, sazinieties ar tuvāko šo ierīču pārdošanas centru vai ar piegādātāju, kas Jums sniegs papildu informāciju.

Garantijas talons

uz

Stūra slīpmašīna SAS+ALL 125 mm 18V

Kataloga Nr: DED7051 Partijas numurs:.....

(turpmāk saukts **Produkts**)

Produkta iegādes datums:

Párdevēja zīmogs

Datums un pārdevēja paraksts:

Lietotāja apliecinājums:

Ar šo apliecinu, ka saņēmu informāciju par garantijas nosacījumiem, kā arī par Lietošanas instrukcijas un Garantijas talona norādījumu neievērošanas sekām. Garantijas nosacījumi ir man zināmi, ko apliecinu ar savu rokraksta parakstu:

.....
datums un vieta

.....
Lietotāja paraksts

I. Atbildība par Produktu

- 3 Maja 8, 05-800 Pruszków, Polija, reģistrācijas numurs KRS 0000062517, Varšavas Rajona Tiesa Varšavā, Valsts tiesas reģistra XIV. Saimnieciskā nodaļa, NMR kods (NIP) 527-020-49-33, Pamatkapitāls: 100 980,00 PLN.
- Saskaņā ar noteikumiem, minētiem šajā Garantijas talonā, Garants piešķir garantiju Produktam, kuru izpilda Garants.
- Garantijas atbildība aņem tikai defektus, izraisītu pēc iemesliem, esošiem Produktā Lietotājam nodošanas laikā.
- Sakarā ar garantiju Lietotājam ir tiesības prasīt bezmaksas uzlabot Produktu, ja defekts tiks konstatēts garantijas laikā. Produkta uzlabošanas veids (remonta izdarīšanas metode) ir atkarīgs no Garanta uzskata. Gadījumā, kad Garants konstatēs, ka remonts nav iespējams, Garantam ir tiesības mainīt bojātu elementu vai visu Produktu uz brīvu no defektiem, samazināt Produkta cenu vai atteikties no līguma.
- Atteicībā uz Lietotājam, kas nav patērētājs 1964. gada 23. aprīļa Likuma "Civillikums" izpratnē, Garanta kompensācijas atbildība par zaudējumiem, savienotiem ar garantiju un/vai sakarā ar noslēgšanu un izpildīšanu, neatkarīgi no tiesiskām attiecībām, ir ierobežota tikai līdz nekvalitatīva Produkta vērtībai.

II. Garantijas laiks

Produkta elementi, aņemti ar garantiju	Garantijas aizsardzības laiks
Stūra slīpmašīna SAS+ALL 125 mm 18V	36 mēneši, skaitot no Produkta iegādes datuma norādīta Garantijas talonā

III. Garantijas lietošanas nosacījumi

- Aizpildīts Lietotāja Produkta Garantijas talons ar Lietotāja dokumentu, apliecinot Produktu iegādi, piem. kases kvīts, faktūrrēķins utt. Efektīvas reklamācijas realizācijai ieteicams, lai Lietotājs nodotu kopā ar reklamētu Produktu visus elementus, minētus Produkta "Komplektācija" Lietošanas instrukcijas daļā.
- Lietošanas Instrukcijas un Garantijas talona norādījumu ievērošana.
- Garantija ir derīga tikai Polijas Republikas un ES teritorijā.
- Garantija neapņem Produkta defektus, ierosinātus, starp citiem, sekojošos gadījumos:
 - Lietotājs neievēro Lietošanas instrukcijas noteikumus, sevišķi pareizas ekspluatācijas, konservācijas un tīrīšanas jomā;
 - Lietotājs lieto tīrīšanas vai konservācijas līdzekļus, kas neatbilst Lietošanas Instrukcijas norādījumiem;
 - Lietotājs neatbilstīgi glabā un transportē Produktu;
 - Lietotājs patstāvīgi izdara Produkta izmaiņas un/var pārveidojumus, bez saskaņošanas ar Garantu;
 - Lietotājs lieto Produktā ekspluatācijas materiālus, kas neatbilst Lietošanas Instrukcijas norādījumiem.
- Lietotājs, kas nav patērētājs 1964. gada 23. aprīļa Likuma "Civillikums" izpratnē, zaudē garantijas tiesības attiecībā uz Produktam, kurā, Lietotāja darbības rezultātā:
 - tika likvidēti, mainīti vai bojāti sērijas numuri, datu apzīmējumi vai nominālas tabuliņas;
 - tika bojātas vai mainītas plombas.
- Uzmanību! Darbību, savienotu ar Produkta ikdienas apkalpošanu, ja izriet no Lietošanas instrukcijas, Lietotājs veic patstāvīgi un pēc savām izmaksām.

IV. Reklamācijas procedūra

- Produkta nepareizas darbības konstatēšanas gadījumā, pirms reklamācijas paziņošanas, Lietotājam ir pienākums pārbaudīt, vai visa darbība, tostarp aprakstīta Lietošanas instrukcija, tika pareizi veikta.
- Reklamācijas paziņojumu ieteicams sniegt nekavējoties, vislabāk 7 dienu laikā no Produkta defekta konstatēšanas dienas. Lietotājs, kas nav patērētājs 1964. gada 23. aprīļa Likuma "Civillikums" izpratnē, zaudē garantijas tiesības attiecībā uz Produktam, ja nesniegs reklamācijas paziņojumu 7 dienu laikā.
- Reklamācijas paziņojums var būt sniegts, starp citiem, Produkta iegādes vietā, garantijas servisā vai rakstiski uz adresi: DEDRA EXIM sp. z o.o., ul. 3 Maja 8, 05-800 Pruszków, Polija.
- Lietotājs var arī sniegt reklamācijas paziņojumu, izmantojot formulāru, pieejamu mājaslapā www.dedra.pl. („Reklamācijas paziņošanas formulārs garantijas ietvaros”).
- Servisu adreses atsevišķām valstīm atrodas mājaslapā www.dedra.pl. Gadījumā, kad attiecīgajā valstī nav garantijas servisa, reklamācijas paziņojumi jābūt sniegti uz adresi: DEDRA EXIM sp. z o.o., ul. 3 Maja 8, 05-800 Pruszków (Polija).
- Ņemot vērā Lietotāja drošību, bojāta Produkta lietošana ir aizliegta.
- Uzmanību!!! Bojāta Produkta lietošana ir bīstama Lietotāja veselībai un dzīvei.
- Garantijas pienākums tiks izpildīts 14 darba dienu laikā, skaitot no dienas, kad Lietotājs piegādās bojātu Produktu
- Pirms bojāta Produkta nodošanas reklamācijai ieteicams to notīrīt. Rekomendējam rūpīgi pasargāt reklamētu Produktu no bojājumiem transportēšanas laikā (ieteicama Produkta piegāde oriģinālā iepakojumā).
- Garantijas laiks tiek pagarināts uz laiku, kurā, sakarā ar Produkta defektu, aņemtu ar garantiju, Lietotājs nevarēja to lietot. Garantija neizsīd, neierobežo

un neapstur Lietotāja tiesību, kas izriet no atbildības par pārdota produkta neatbilstību likumam.

Tartalomjegyzék

- Képek és ábrák
- A készülék leírása
- A készülék rendeltetészerű használata
- A használat korlátozása
- Műszaki adatok
- Felkészülés a munkára
- A készülék bekapcsolása
- A készülék használata
- Folyamatos karbantartás
- Alkatrészecskék és tartozékok
- Önhibaelhárítás
- A készülék kompletizálása
- Információ a felhasználóknak az elektromos és elektronikus eszközök ártalmatlanításáról
- Jótállási kártya

Traducerea instructiunii originale

A megfelelőeségi nyilatkozatot külön dokumentumként csatolták az utasításhoz. A megfelelőeségi nyilatkozat hiányában lépjen kapcsolatba a Dedra Exim Kft. Céggel. Az általános biztonsági feltételeket külön útmutatásként csatolták az utasításokhoz. Az általános biztonsági feltételeket külön útmutatásként csatolták az utasításokhoz.

▲ Szimbólummal jelölt összes FIGYELMEZTETÉST és az utasításokkal.

Az alábbi figyelmeztetések és biztonsági utasítások be nem tartása áramütést, tüzet vagy súlyos sérülést okozhat.

Tartsa a figyelmeztetéseket és utasításokat jövőli használatára.

2. A készülék leírása

A ábra: 1 - nyomógóyűrű; 2 - csiszolókorong; 3 - ütőkőgyűrű, 4 - orsózá, 5 - főfogantyú, 6 - akkumulátor-aljzat, 7 - főkapcsoló, 8 - biztonsági gomb a véletlen működés ellen, 9 kulcs a penge eltávolításához, 10 - segédfogantyú, 11 - csiszolókorong borító

3. A készülék rendeltetészerű használata

A sarokcsiszoló különböző típusú anyagok csiszolásához és vágására szolgál (a használt tárcsától függően). Az orsóteszteszés nyomógombjának köszönhetően a tárcsa cseréje egyszerű és kényelmes.

Megengedett a berendezés használata felújítási-építési munkákhoz, javítóhelyekben, amatőr munkákhoz, a használati útmutatóban leírt használati feltételek és megengedett munka körülmények betartásával.

4. A használat korlátozása

▲ FIGYELEM Az SAS+ALL szériához tartozó készülék az SAS+ALL szériájú töltőkkel és akkumulátorokkal történő üzemeltetéshez lett tervezve.

A Li-Ion akkumulátor és a töltő nem felszereltsége a megvásárolt készüléknek és külön kell azokat megvásárolni. Más akkumulátorok és töltők használata a készülékhez, mint az ajánlottak, a garanciális jogok elvesztését okozza. A készülék csak az alábbi „megengedett munkaviszonyoknak” megfelelően használható.

▲ FIGYELEM A vágási művelethez helyezze fel a vágáshoz tervezett tárcsabarcolatot.

Ez a burkolat nem képezi a készülék alapfelszereltségéhez. A megmunkáló végek rögzítésének és használatának módját a használati utasítás további részeiben ismertetjük.

A mechanikai és elektromos szerkezetek jogosulatlan megváltoztatása, minden olyan módosítás, karbantartási tevékenység, amelyet a felhasználói kézikönyv nem írja le, jogellenesnek minősül, és a garanciajogokat azonnal érvénytelenítheti, a megfelelőeségi nyilatkozat pedig válik érvénytelenné.

A helytelen, vagy az üzemeltetési utasításnak nem megfelelő használat okoz azonnali garancia elvesztését.

Megengedett munkaviszonyok S1 folyamatos üzem Csak helyiségekben belül használja. Az akkumulátorok töltési hőmérséklettartomány 10 - 30°C. Ne tegye ki 40°C-nál magasabb hőmérsékletnek.
--

5. Műszaki adatok

A készülék modellje	DED7051
Üzemi feszültség [V]	18 d.c.
Az orsó menete	M14
A megmunkáló vég átmérője [mm]	125
Maximális fordulatszám n_D [min ⁻¹]	8500
A markolaton mért vibrációs szintje [m/s ²]	9,069
Mérsi bizonytalanság KD [m/s ²]	1,5
Zajkibocsátás:	
Hangnyomás szint L _{pA} [dB(A)]	77
Hangteljesítmény L _{WA} [dB(A)]	88
Mérsi bizonytalanság (K _{pA}) (K _{WA}) [dB(A)]	3
Tömeg (akkumulátor és töltő nélkül) [kg]	1,6

Információ a rezgésről és a zajról

A rezgések ah értékét és a mérés bizonytalanságát a EN 60745-1 szabvány szerint határozták meg és a táblázatban adták meg.

A zajkibocsátást a EN 60745-2-3, szerint határozták meg, az értékeket a fenti táblázatban adják meg.

FIGYELEM A zaj károsíthatja a hallást, munka közben mindig használjon hallásvédőt!

A bejelentett teljes rezgés értéket egy szabványos vizsgálati módszerrel mérik, és egy eszköz egy másik eszközzel összehasonlítására használható. A rezgés is használható a rezgés expozíció előzetes értékelésére.

A rezgés szintje a készülék tényleges használata során eltérhet a bejelentett értékektől, attól függően, hogy milyen módon használják a munkaeszközöket, különösen a munkadarab típusáról és a kezelő védelme érdekében szükséges intézkedések meghatározásáról. Ahhoz, hogy az expozíció a valós használati körülmények között pontosan meg lehessen becsülni, figyelembe kell venni a működési ciklus minden részét, ideértve azokat az időszakokat is, amikor a készülék ki van kapcsolva, vagy be van kapcsolva, de pont nem használják a munkához.

6. Felkészülés a munkára

FIGYELEM A készülék része az SAS+ALL szériának, ezért a használatához ki kell egészíteni a készletet, ami a készülékből, az akkumulátorból és a töltőből áll.

Tilos akkumulátorok és töltők használata.

A sarokcsiszoló munkára előkészítésének céljából:

- Csavarja a segédfogantyút a 2 pont egyikébe (a tervezett munkától függően D ábra)

- Reteszelje az orsót a gombbal (B ábra) és a mellékelt csavarkulcs segítségével csavarja ki a szorítógyűrűt (C ábra)

- Tegye fel a megmunkáló véget (a tárcsa gyártójának ajánlásával a megmunkálandó anyagnak megfelelő) és szükség esetén húzza meg a szorítógyűrűt a csavarkulcs segítségével. (C ábra)

- Engedje ki az orsó reteszelését.

- Engedje kis a tárcsaborukat reteszelését, állítsa be a tárcsa burkolatát megfelelő pozícióba, reteszelje a burkolatot.

A berendezés munkára kész.

7. A készülék bekapcsolása

FIGYELEM A készülék üzembe helyezése előtt feltétlenül a "Felkészülés a munkára" fejezetben leírt műveleteket végezze el.

A sarokcsiszoló kapcsolója rendelkezik egy véletlen bekapcsolás ellen biztosító mechanizmussal. A csiszoló elindításához, nyomja a kapcsolót felfelé, majd előre az E ábrán jelölttel egyezően. A csiszoló leállításához a műveleti sortrendet meg kell fordítani. A munka megkezdése előtt kapcsolja be a készüléket 5-10 másodpercre terhelés nélkül, és csak miután meggyőződött, hogy megfelelően működik, kezdjen a munkához.

8. A készülék használata

Vágás/csiszolás

A sarokcsiszoló kapcsolója rendelkezik egy véletlen bekapcsolás ellen biztosító mechanizmussal. A csiszoló elindításához, nyomja a kapcsolót felfelé, majd előre az E ábrán jelölttel egyezően. A csiszoló leállításához a műveleti sortrendet meg kell fordítani. A munka megkezdése előtt kapcsolja be a készüléket 5-10 másodpercre terhelés nélkül, és csak miután meggyőződött, hogy megfelelően működik, kezdjen a munkához.

A sarokcsiszolóval történő vágás esetén mindig használja a vágáshoz való burkolatot.

A munkát mindig kezdje úgy, hogy nem érinti a tárcsát az anyaghoz. A vágást/csiszolást csak akkor kezdje el, amikor a sarokcsiszoló elérte a maximális fordulatszámot. A megmunkálandó anyag nagyságát hozzá kell igazítani a megmunkáló vég fajtájához és nagyságához. Az anyagot stabilan rögzíteni kell a záró elembe úgy, hogy a megmunkálás során ellenőrizetlen során ne legyen lehetséges.

A frontdrótkéfék és a rögzítő tárcsák polírozó lemezekkel történő használata

Ha a sarokcsiszolót frontdrótkéfével vagy rögzítő tárcsákkal szereljük fel, használja az orsóreteszelés nyomógombját, vegye le a támasztógyűrűt és a szorítógyűrűt, majd szabadítsa ki a tárcsaborukat bilincset és vegye le a tárcsaborukat. Az M14-es orsó menetére helyezze fel a megmunkáló véget és szorítsa meg azt.

FIGYELEM A megmunkáló végek megfelelő használatának érdekében ellenőrizze a megmunkáló vég megengedett fordulatszámát. Soha ne lépje túl a megengedett fordulatszámértékét, mert ez a megmunkáló vég károsodásával járhat!

A munka befejezése

Távolítsa el a megmunkáló véget az anyagtól. Engedje el a kapcsolót, ekkor az visszaáll a „kikapcsolt” pozícióba. Várja meg, míg a megmunkáló vég magától megáll. Húzza ki a csatlakozót az aljzatból, hogy elkerülje a véletlenszerű bekapcsolást jogosulatlan személyek által vagy a más helyre átvitel során.

9. Folyamatos karbantartás

FIGYELEM Minden karbantartási tevékenységet, olyanokat, mint a tárcsacsere, a pótfogantyú pozíciójának megváltoztatása, a tárcsaborukat korrekciója, a táphálózatról lecsatlakoztatott készülék mellett végezzen.

A tárcsaborukat helyzetének megváltoztatása

Hajtsa vissza a burkolat reteszelését. Forgassa el a burkolatot a kívánt helyzetbe. Hajtsa le a reteszelését, biztosítva a tárcsaborukat.

Minden üzembehelyezés előtt:

- Ellenőrizze, hogy a motor szellőzőnyílásai nincsenek-e eltakarva vagy elszennyeződve. Szükség esetén szüntesse meg a takarást / tisztítsa meg nedves törölrönggyel;

Minden használat után:

Csatlakoztassa az akkumulátort, hogy elkerülje a véletlenszerű bekapcsolást jogosulatlan személyek által vagy a más helyre átvitel során.

Tárolja a készüléket gyermekeknek nem hozzáférhető helyen, lehetőség szerint az eredeti csomagolásban.

10. Alkatrészek és kiegészítők

A pótalkatrészek és a tartozékok nem képezik a készülék alapfelszereltségét, azokat meg lehet vásárolni. H12GM14 – rögzítő tárcsa tépőzárral, H12Gxxxx – gyémánt elasztikus tárcsák különböző gradációkkal, F130xx – különböző vastagságú tárcsák acél vágáshoz (csak vágáshoz való burkolattal használja), F1332x- különböző vastagságú tárcsák rozsdamentes acél vágáshoz (csak vágáshoz való burkolattal használja), F1342x – különböző vastagságú tárcsák kő (csak vágáshoz való burkolattal használja), F1322 – csiszoló tárcsa acélhoz, F1362 – csiszoló tárcsa kőhöz, F26xxx – lamellás csiszoló tárcsák különböző gradációkkal korund/cirkon, F21xxx - lamellás csiszoló tárcsák különböző gradációkkal; korund, F35-0xx – frontdrótkéfe különböző átmérettel, F36-100 – sárgaréz huzal, frontdrótkéfe, F37-xxx – acélhuzal, sodrott frontdrótkéfe, F38-xxx – sárgaréz huzal, frontdrótkéfe, F39-115 – acélhuzal acél drótkéfe, sodrott, F61-125 – csiszoló filz tárcsa. HP0514, H1205, HP041, H1208, HP031, H1201, H1211, H1214, H1217 – szegmentált gyémánt csiszoló tárcsa.

A pótalkatrészek és tartozékok beszerzése érdekében forduljon a Dedra Exim szervizhez. Az elérhetőségek megtalálhatók a kézikönyv első oldalán.

Pótalkatrészek rendelésekor, kérjük, jelezze az adattáblán található a rész tételszámát és alkatrészszámát a szerelési rajzból.

A jótállási időszak alatt a javításokat a jótállási kártyában meghatározott feltételek szerint végzik. Kérjük, küldje el a hirdett termék javításra a vásárlás helyén (az eladó köteles elfogadni a bejelentett terméket), küldje el a legközelebbi lakóhelyre (weboldalak listája a www.dedra.pl címen), vagy küldje el a Dedra Exim központi szolgálatának. Kérjük, csatolja a kitöltött garanciális kártyát. A jótállási idő után a javítást a központi szolgálat végzi. A sérült terméket a szervizhez kell küldeni (a szállítási költségeket a felhasználó fedezi).

11. Önhibaelhárítás

FIGYELEM Az önjavítás megkísérlése előtt húzza ki a készüléket az áramforrásról.

Probléma	Ok	Megoldás
A gép nem működik	Az akkumulátor rosszul van csatlakoztatva vagy sérült	Ellenőrizze, szükség esetén javítsa meg az akkumulátor csatlakozását. Az akkumulátor károsodásának megállapítása esetén ne dolgozzon a készülékkel.
	Sérült kapcsoló	Cserélje ki a kapcsolót újra – adja át a szerviznek a készüléket.
	A motornak nincs teljesítménye, nehezen mozog	Elhasználódott kefék. Cserélje ki újakra – adja át a szerviznek a készüléket.
Égett szigetelés szagot érez	A motor javítást igényel – adja át a szerviznek a készüléket.	
Túlmelegszik a motor	Eltömődtek szellőzőnyílások	Fúvassa át sűrített levegővel.
A munka hatékonysága nagyon alacsony	Elhasználódott megmunkáló vég	Cserélje ki a megmunkáló véget újra.

12. A készülék kompletizálása

1. DED7051 – 1 db, 2. kőszűrőtárcsa burkolat – 1 db, 3. pótfogantyú – 1 db, 4. csavarkulcs a tárcsacserehez – 1 db,

13. Információ a felhasználóknak az elektromos éselektronikus berendezések hulladékkezeléséről (háztartásokra vonatkozó tájékoztatás)



A bemutatott, termékeken vagy a hozzájuk csatolt dokumentáción szereplő szimbólum arról tájékoztat, hogy az üzemképtelen elektromos vagy elektronikus berendezéseket nem szabad a háztartási szeméttel együtt kidobni. Hulladékkezelésük, újrafelhasználásuk vagy elemeik hasznosítása során a követendő eljárás a berendezés speciális gyűjtőponton történő leadása, ahol díjmentesen átvételre kerül. Az elhasznált készülékek gyűjtőpontjainak elhelyezkedéséről a helyi hatóságok adnak tájékoztatást, pl. internetes oldalain.

A berendezés helyes hulladékkezelése lehetővé teszi értékes erőforrások megőrzését és az egészségre és a környezetre kifejtett negatív hatás elkerülését, melyeket a nem megfelelő hulladékkezelés veszélyeztethet.

A szabályszerűen hulladékkezelés a megfelelő helyi szabályokból meghatározott bírságok kiszabásával jár.

Felhasználók az Európai Unió országaiban: Elektromos vagy elektronikus berendezés kidobásának szükségessége esetén kérjük lépjenek kapcsolatba a legközelebbi eladási ponttal vagy szállítóval, aki további tájékoztatást nyújt.

Hulladékkezelés az Európai Unió kívüli országokban: Ez a szimbólum csak az Európai Unió országaira vonatkozik. A jelen termék kidobásának szükségessége esetén kérjük kapcsolatba lépni a helyi hatóságokkal vagy az eladóval a helyes eljárásra vonatkozó tájékoztatásért.

Garanciajegy

Sarokcsiszológép SAS+ALL 125 mm 18V

Katalógusszám: DED7051 Gyártási tétel száma:

(a továbbiakban: **Termék**)

A termék vásárlásának dátuma:

Az eladó pecsétje

Dátum és az eladó aláírása:

A felhasználó nyilatkozata:

Igazolom, hogy tájékoztatásra kerültem a garanciális feltételekről, valamint a Kezelési útmutatóban és a Garanciajegyben leírt utasítások be nem tartásából eredő következményekről. A jelen garanciális feltételekkel megismerkedtem, amit aláírással igazolok:

.....
kelt és helye

.....
a Felhasználó aláírása

I. A termékért felelős

- Kezes** - DEDRA EXIM sp. z o.o., székhelye Pruszków, címe: ul. 3 Maja 8, 05-800 Pruszków, KRS 0000062517, Varsó fővárosi Közveti Bíróság Varsóban; az Országos Bírósági Nyilvántartás XIII Gazdasági Osztálya, adószáma: 527-020-49-33, törzstőke: 100 980.00 zł.
- A jelen Garanciajegyben meghatározott feltételekkel a Kezes garanciát nyújt a Kezes forgalmazásából származó Termékre.
- A garanciából eredő felelősség kizárólagosan a Termékben a Felhasználónak való átadás pillanatában rejlő hibákra vonatkozik.
- A garancia címén a Felhasználó jogosult a Termék díjmentes megjavítására, amennyiben a hiba a garanciális időszak során keltenek. A Termék megjavításának módja (a javítás módszere) a Kezes döntésétől függ. Amennyiben a Kezes megállapítása szerint ni lehetőség a megjavításra, a Kezes fenntartja magának a jogot a hibás alkatrész vagy az egész Termék hibátlanra cseréléséhez, a Termék árának csökkentéséhez, vagy a szerződéstől történő elálláshoz.
- Azzal a Felhasználóval szemben, amelyik nem számít fogyasztónak az 1964 április 23-i, a Polgári Törvénykönyvről szóló törvény szerint, a Kezes jelen garanciából eredő és/vagy a garancia megkötésével és teljesítésével kapcsolatos kártérítési felelőssége, a jogi címétől függetlenül, a hibás Termék értékének összegére korlátozódik.

II. Garanciális időszak:

A garanciával rendelkező alkatrészek	A garanciális védelem időtartama
Sarokcsiszológép SAS+ALL 125 mm 18V	36 hónap, a Termék vásárlásának napjától számítva a jelen Garanciajegyben megjelölve

III. A garancia alkalmazásának feltételei

- A Felhasználó felmutatja a Termék kitöltött Garanciajegyét és valószínűsíti a Termék vásárlásának körülményeit, pl. felmutatva a pénztár blokkot, számlát, stb. A reklamáció hatékony lebonyolításának érdekében ajánlott, hogy a Felhasználó a reklámolt Termékkel együtt adja át a Kezelési útmutatóban leírt készlet tartalmát.
- A Felhasználó betartja a Kezelési útmutatóban és a Garanciajegyben feltüntetett utasításokat.
- A garancia csak a Magyar Köztársaság és az EU területén érvényes.
- A garancia nem terjed ki a Termék következő okokból keletkező meghibásodásaira:
a A Felhasználó nem tartotta be a Kezelési útmutatóban meghatározott, különösen a megfelelő használatra, karbantartásra és tisztításra vonatkozó feltételeket; A Felhasználó a Kezelési útmutatóban nem megfelelő tisztító és karbantartó szereket alkalmazott;
b. A Felhasználó nem megfelelő módon tárolja és szállítja a Terméket;
c. A Felhasználó önállóan, a Kezessel való egyeztetés nélkül módosította és/vagy átalakította a Terméket;
d. A Felhasználó a Kezelési útmutatóban nem megfelelő üzemeltetési anyagokat használt a Termékhez.
- Az a Felhasználó, amelyik nem számít fogyasztónak az 1964 április 23-i, a Polgári Törvénykönyvről szóló törvény szerint, elveszíti a jelen garanciából eredő jogait, ha a Terméken:
- a szériaszámok, dátum jelölések és a típuscímkek a Felhasználó által eltávolításra, kicserélésre vagy megrongálásra kerültek
- a plombák a Felhasználó által megrongálásra kerültek, vagy a Felhasználó beavatkozásának nyomait viselik.
- Figyelem! A Termék mindennapos kezelésével kapcsolatos, többek között a Kezelési útmutatóból eredő műveleteket a Felhasználó saját hatáskörébe és saját költségére végzi el

IV. Reklamációs eljárás

- A termék helytelen működésének észrevételekor, a reklamáció bejelentése előtt ellenőrizze, hogy a Kezelési útmutatóban meghatározott valamennyi művelet a megfelelő módon került végrehajtásra.
- Ajánlott a reklamációt haladéktalanul bejelenteni, a legjobb a Termék hibája észrevételétől számított 7 napon belül. Az a Felhasználó, amelyik nem számít fogyasztónak az 1964 április 23-i, a Polgári Törvénykönyvről szóló törvény szerint, elveszíti a jelen garanciából eredő jogait, ha nem jelenti be 7 napon belül a reklamációt.
- A reklamációs bejelentés megtehető a Termék vásárlásának helyén, a garanciális szervizben, vagy írásban az alábbi címen: DEDRA EXIM sp. z o.o., ul. 3 Maja 8, 05-800 Pruszków.
- A Felhasználó a reklamációt a www.dedra.pl weboldalon található űrlap segítségével jelentheti be. („Garanciális reklamáció bejelentési űrlap”).

- Az egyes országok szerviz címei a www.dedra.pl weboldalon elérhetőek. Amennyiben az adott országban nincs garanciális szerviz, a reklamációs bejelentést ajánljuk a következő címre küldeni: DEDRA-EXIM Sp. z o.o., ul. 3 Maja 8, 05-800 Pruszków (Lengyelország).
- A Felhasználó biztonságára való tekintettel a hibás Termék használata tilos.
- Figyelem!!! A hibás Termék veszélyes a Felhasználó egészségére és életére.
- A garanciából eredő kötelezettségek ellátására a reklámolt Terméknek a Felhasználó általi leadásának napjától számított 14 munkanapon belül kerül sor.
- A terméket reklamációra küldése előtt ajánlott megtisztítani. Ajánlott a reklámolt terméket gondosan bebiztosítani a szállítási károk elkerülése érdekében (ajánlott a reklámolt Terméket az eredeti csomagolásban elküldeni).
- A garanciális időszak meghosszabbításra kerül azzal az idővel, mely alatt a Felhasználó a Termék meghibásodásából eredően nem tudta az használni.
- A garancia nem zárja ki, nem korlátozza és nem függeszti fel a Felhasználó eladott termékek hibáira vonatkozó kezességi szabályokból eredő jogait.

RO Cuprinsul

- Fotografii și figuri
- Descrierea dispozitivului
- Destinația dispozitivului
- Restricții de utilizare
- Date tehnice
- Pregătirea pentru lucru
- Pornirea dispozitivului
- Utilizarea dispozitivului
- Operații curente de mentenanță
- Piese de schimb și accesorii
- Eliminarea individuală a defectunilor
- Set de completare a dispozitivului
- Informația pentru utilizatori cu privire la eliminarea echipamentelor electrice și electronice
- Talon de garanție

Traducerea instrucțiunii originale

Declarația de conformitate este anexată la instrucțiuni ca un document separat. În cazul în care declarația de conformitate lipsește, contactați Dedra Exim Sp. z o.o. Condiții generale de siguranță au fost atașate la instrucțiuni ca o broșură separată.

AVERTISMENT. Citiți toate avertismentele marcate cu simbolul și toate instrucțiunile.

Nerespectarea avertismentelor și instrucțiunilor de siguranță menționate mai jos poate cauza electrocutări, incendii sau leziuni grave.

Păstrați toate avertismentele și instrucțiunile pentru utilizare ulterioară.

2. Descrierea dispozitivului

Figura A: 1 - inel de presiune; 2 - roată de șlefuit; 3 - inel de oprire; 4 - blocare a axului; 5 - mâner principal; 6 - soclu baterie; 7 - comutator principal; 8 - buton de siguranță împotriva funcționării accidentale; 9 - cheie pentru îndepărtarea lamei; 10 - mâner auxiliar; 11 - roată acoperi

3. Destinația dispozitivului

Mașina de șlefuit unchiară servește pentru șlefuirea și tăierea a diferitelor materiale (depinde de discul utilizat). Datorită butonului de blocare a arborelui înlocuirea discului este facilă și comodă.

Se permite utilizarea aparatului în lucrări de renovare-construcții, ateliere de reparații în lucrări de amatori, respectând condițiile de utilizare și condițiile de lucru permise, conținute în manualul de utilizare.

4. Restricții de utilizare

ATENȚIE Aparatul din linia SAS+ALL a fost proiectat pentru a lucra numai cu încărcătoarele și acumuloarele din linia SAS+ALL.

Acumulatorul Li-Ion și încărcătoarea nu sunt un echipament al aparatului cumpărat deci trebuie să le cumpărați separat. Utilizarea unor alte acumuloare și încărcătoare decât cele recomandate pentru acest aparat cauzează pierderea garanției.

Dispozitivul poate fi utilizat numai în conformitate cu "Condițiile admisibile de lucru", prezentate mai jos.

ATENȚIE Pentru operațiuni de tăiere trebuie să folosiți apărătoare de protecție destinate pentru tăiere.

Apărătoarea nu intră în setul aparatului. Modul de fixare și utilizare a accesoriilor este descris în partea următoare a manualului.

Modificările neautorizate ale construcției mecanice și electrice, orice modificări, operațiile de întreținere care nu sunt descrise în manualul de utilizare vor fi considerate ilegale și vor duce la pierderea imediată a drepturilor de garanție, iar declarația de conformitate își va pierde valabilitatea.

Utilizarea neconformă cu destinația sau cu manualul de utilizare va duce la pierderea imediată a drepturilor de garanție.

Condițiile admisibile de lucru

S1 funcționare continuă

Aparatul poate fi utilizat numai în spații închise. Intervalul de temperatură de încărcare a acumuloarelor 10 - 30° C. Nu expuneți la temperaturi mai mari de 40° C.

5. Date tehnice

Modelul mașinii	DED7051
Tensiunea de lucru [V]	18 d.c.
Filetul arborelui	M14

Diametrul accesoriului [mm]	125
Turația max. n_0 [min ⁻¹]	8500
Nivelul de vibrații măsurat pe mână [m/s ²]	9,069
Incertitudinea de măsurare KD [m/s ²]	1,5
Emisia de zgomot:	
Nivel de presiune acustică L_{pA} [dB(A)]	77
Nivel de putere acustică L_{WA} [dB(A)]	88
Incertitudinea de măsurare (K_{pA}) (K_{WA}) [dB(A)]	3
Greutatea aparatului (fără acumulator și încărcătoare) [kg]	1,6

Informația privind vibrații și zgomot

Valoarea totală a vibrațiilor ah și nesiguranța măsurătorii au fost definite conform standardului EN 60745-1 și specificate în tabel.

Emisia zgomotului a fost definită conform EN 60745-2-3, valorile au fost specificate în tabel de mai sus.

ATENȚIE Zgomotul poate cauza deteriorarea auzului, utilizați întotdeauna protectoare de auz în timpul lucrului!

Valoarea totală declarată a vibrațiilor a fost măsurată în conformitate cu metoda standard de testare și poate fi utilizată pentru a compara un dispozitiv cu altul. Nivelul de vibrație poate fi de asemenea utilizat pentru a efectua o estimare preliminară a expunerii la vibrații.

Nivelul de vibrație în timpul utilizării efective a dispozitivului poate să difere de valorile declarate, în funcție de modul în care sunt utilizate unelte de lucru, în special de tipul piesei prelucrate și de necesitatea de a specifica măsurile de protecție a operatorului. Pentru a estima cu exactitate expunerea în condiții reale de utilizare, trebuie luate în considerare toate etapele ciclului de operare, inclusiv perioadele când dispozitivul este oprit sau când este pornit, dar fără să fie utilizat pentru lucru.

6. Pregătirea pentru lucru

ATENȚIE Mașina constituie o parte a liniei SAS+ALL, de aceea pentru a fi utilizată trebuie să completați setul compus din acumulator și încărcător.

Este interzis folosirea altor acumulatori și încărcătoare.

În scopul pregătirii mașinii de șlefuit trebuie să:

- înșurubați mânerul auxiliar în unele din 2 puncte (în funcție de munca planificată, fig. D)

- blocați arborele cu butonul (fig. B) deșurubați inelul de presiune cu ajutorul cheii anexată (fig. C)

- montați accesoriul (corespunzător pentru materialul prelucrat conform cu recomandările producătorului de discuri) după caz, strângeți inelul de presiune cu ajutorul cheii (Fig. C)

- eliberați blocajul arborelui .

- eliberați blocajul apărătoarei de protecție al discului, reglați apărătoarea de protecție al discului în poziția corespunzătoare, blocați apărătoarea.

Mașina este gata pentru muncă.

7. Pornirea dispozitivului

ATENȚIE Înainte de a porni dispozitivul, efectuați obligatoriu operațiile descrise în capitolul "Pregătirea pentru lucru".

Comutatorul mașinii de șlefuit posedă mecanismul de asigurare împotriva pornirii accidentale. Pentru a porni mașina de șlefuit împingeți comutatorul spre sus iar apoi spre față conform cu marcările de pe fig. E. Pentru a opri mașina trebuie să inversați secvența de operare. Înainte de a începe munca trebuie să porniți mașina timp de 5-10 secunde și după ce Vă asigurați că funcționează corect puteți să începeți munca.

8. Utilizarea dispozitivului

Tăiere/șlefuire

ATENȚIE Pentru efectuarea tăieri cu mașina de șlefuit unghiulară folosiți întotdeauna apărătoarea de protecție pentru tăiat.

Munca începeți întotdeauna neatingând materialul de prelucrat cu discul. Tăierea/șlefuirea începeți atunci când mașina de șlefuit a atins turația maximă. Mărirea materialului prelucrat trebuie ajustat cu felul și mărirea accesoriului folosit. Materialul de prelucrat trebuie să fie fixat stabil în sistemele de prindere în așa mod ca în timpul prelucrării să nu fie posibilă mișcarea necontrolată al acestuia.

ATENȚIE Utilizarea perii tip cupă și discurilor de fixare împreună cu discurile de polizat.

Pentru montarea periei tip cupă sau discului de fixare apăsați butonul de blocare a arborelui, scoateți inelul de presiune și inelul opritor iar apoi deblocați brățara apărătoarei de protecție a discului și scoateți apărătoarea de protecție a discului. Pe filetul M14 a arborelui așezați accesoriul și-l strângeți.

ATENȚIE Pentru a utiliza corect accesoriile trebuie să verificați viteza de turație a accesoriului. Niciodată nu depășiți viteza de turație permisă deoarece există pericolul de deteriorare a accesoriului.

Terminarea muncii

Îndepărtați accesoriul de material prelucrat, Eliberați comutatorul, se întoarce în poziția „oprit”. Așteptați până când accesoriul se oprește singur. Scoateți ștecherul din priză pentru a evita pornirea mașini accidentală de ctre alte persoane sau în timpul transportului.

9. Operații curente de mentenanță

ATENȚIE Înaintea oricăror intervenții asupra sculei electrice ca de ex. înlocuirea discului, schimbarea poziției mânerului

auxiliar, corecția poziției apărătoarei de protecție a discului scoateți cablul de alimentare afară din priză.

Schimbarea poziției apărătoarei de protecție a discului.

Îndoiiți sistemul de prindere al blocajului apărătoarei de protecție. Răsuciți apărătoarea și poziționați în poziția dorită. Îndepărtați sistemul de prindere al blocajului blocând apărătoarea discului.

Înainte de fiecare pornire:

- Verificați dacă fantele de ventilație ale motorului nu sunt acoperite sau astupate. Dacă este necesar descoperiți / curățați cu o cârpa ușor umezită în apă;

După fiecare utilizare:

- Deconectați acumulatorul pentru a evita accidentală pornire de terte persoane sau în timpul transportului.

Mașina depozitați într-un loc care nu se află la îndemâna copiilor, cât este de posibil în ambalajul original.

10. Piese de schimb si accesorii

Piese de schimb și accesorii nu sunt în setul mașinii, pot fi cumpărate. H12GM14 –disc de fixare cu prindere tip arici, H12Gxxxx – discuri flexibile diamantate de diferite gradație, F130xx – discuri de diferită grosime pentru tăierea oțelului (folosiți numai cu apărătoarea de protecție pentru tăiat!) , F1332x – discuri de diferită grosime pentru tăierea oțelului inoxidabil (utilizați numai cu apărătoarea de protecție pentru tăiat!), F1342x – discuri de diferite grosimi pentru tăierea pietrei (folosiți numai cu apărătoarea de protecție pentru tăiat!), F1322 – discul pentru șlefuirea oțelului, F1362 – discul pentru șlefuirea pietrei, F26xxx – discuri lamerale de diferită gradație; corindon artificial/circoniu, F21xxx - discuri lamerale de diferită gradație; corindon artificial, F35-0xx –perii de sârmă tip cupă, diferite diametrii, F36-100 – perie de sârmă tip cupă, sârmă de alamă, F37-xxx – perie de sârmă tip cupă, sârmă de oțel răsucit, F38-xxx – perie circulară de sârmă, sârmă de alamă, F39-115 – perie de sârmă din oțel, sârmă din oțel răsucit, F61-125 – disc din țesut abraziv; HP0514, H1205, HP041, H1208, HP031, H1201, H1211, H1214, H1217 – disc diamantat pentru șlefuire segmentat.

Pentru a achiziționa piese de schimb și accesorii, contactați Service-ul Dedra Exim. Detaliile de contact pot fi găsite pe pagină 1 a manualului. Când comandați piese de schimb, vă rugăm să indicați numărul lotului aflat pe plăcuța de identificare și numărul piesei din schița de asamblare.

În perioada de garanție, reparațiile sunt efectuate conform regulilor menționate în talonul de garanție. Vă rugăm să predați produsul reclamat pentru reparație la locul de achiziție (vanzătorul este obligat să accepte produsul reclamat), trimiteți-l la centru de service aflat cel mai aproape de adresa de domiciliu (lista centrelor de service se află pe site-ul www.dedra.pl) sau expediți-l la service-ul central Dedra Exim. Vă rugăm amabil să anexați talonul de garanție completat. După perioada de garanție, reparațiile vor fi efectuate de service-ul central. Produsul deteriorat trebuie trimis la centrul de service (costul de expediție este suportat de utilizator).

11. Eliminarea individuală a defecțiunilor


ATENȚIE Înainte de a trece la eliminarea individuală a defecțiunilor, deconectați dispozitivul de alimentare.

Problema	Cauza	Rezolvare
Mașina nu funcționează	Acumulatorul este rău conectat sau deteriorat	Verificați și dacă va fi necesar corecți conectarea acumulatorului. Dacă constatați deteriorarea acumulatorului nu lucrați cu mașina.
	Deteriorat comutatorul	Înlocuiți comutatorul cu unu nou – trimiteți mașina la un centru de service.
	Motorul nu are putere, mișcă cu greutate	Periile uzate. Înlocuiți cu noi - trimiteți mașina la un centru de service.
	Se simnte mirosul izolației arse	Motorul trebuie reparat– trimiteți mașina la un centru de service.
Motorul se încălzește	Astupate fantele de ventilație	Suflați cu aer comprimat.
Eficacitatea muncii foarte mică	Accesorii uzate	Înlocuiți accesoriul cu unu nou.

12. Set de completare a dispozitivului

1. Mașina de șlefuit DED7051 – 1 bucată, 2. apărătoarea de protecție a discului de șlefuire – 1 bucată, 3. mâner auxiliar – 1 bucată, 4. cheie pentru înlocuirea discului – 1 bucată,

13. Informația pentru utilizatori privind eliminarea utilajelor uzate (se referă la gospodăria de casă)

 Simbolul prezentat, aplicat pe produse sau în documentația anexată, vă informează că acest tip de produse electrice sau electronice, care s-au defectat, nu trebuie aruncate la gunoii împreună cu deșeurile obișnuite.

Procedura corectă în caz de utilizare, reciclare sau recuperare a subsansamblelor constă în predarea dispozitivului la centrul specializat de colectare, unde va fi recepționat gratuit. Informațiile despre locuri de colectare a utilajelor uzate, vor fi furnizate de autoritățile locale de ex. pe site-urile web acestora.

Utilizarea corectă a dispozitivului va permite păstrarea unor elemente valoroase și evitarea unui impact negativ asupra sănătății și mediului, care pot fi periclitate din cauza procedurilor necorespunzătoare de eliminarea deșeurilor.

Utilizatorii din țările membre Uniunii Europene: Dacă doriți să scăpați de dispozitive electrice sau electronice, vă rugăm să contactați cel mai apropiat centru de vânzare sau furnizorul, pentru informații suplimentare.

Eliminarea deșeurilor în țările din afara Uniunii Europene: Acest simbol se referă numai la țările membre ale Uniunii Europene. Dacă doriți să eliminați produsul

respectiv, vă rugăm să contactați autoritățile locale sau vânzătorul pentru a obține informațiile despre modul corect de procedură.

Certificat de garanție

pentru

Polizor unghiular SAS+ALL 125 mm 18V

Nr. de catalog: DED7051 Număr de lot:

(denumit în continuare Produs)

Data de cumpărare a produsului:

Ștampila vânzătorului

Data și semnătura vânzătorului:

Declarația Utilizatorului:

Confirm, că am fost informat în ceea ce privește condițiile de garanție și efectele nerespectării orientărilor cuprinse în manualul de utilizare și în Certificatul de garanție. Condițiile prezentei garanției îmi sunt cunoscute ce afirm cu semnătura mea de mână:

.....
Data și locul

.....
semnătura Utilizatorului

I. Responsabilitatea pentru produs

1. **Garant** - DEDRA EXIM sp. z o.o. cu sediul în Pruszkow, adresa: ul. 3 Maja 8, 05-800 Pruszków, KRS 0000062517, Sąd Rejonowy dla m.st. Warszawy w Warszawie, XIV Wydział Gospodarczy Krajowego Rejestru Sądowego, [Judecătoria Raională pentru o.c. Varșovia în Varșovia, Departamentul al XIV-a Economic al Registrului Național Juridic] NIP [CIF] 527-020-49-33, Kapitał zakładowy [capital social]: 100 980,00 zł.

2. În condițiile menționate în prezentul Certificat de garanție Garantul acordă garanție la produsul derivat din distribuția Garantului.

3. Responsabilitatea cu titlu de garanție cuprinde numai defectele care sau ivit din cauze datorate Produsului în momentul livrării acestuia Utilizatorului.

4. Cu titlu de garanție, Utilizatorul, obține dreptul la repararea gratis a Produsului, dacă defecțiunea s-a ivit în perioada de garanție. Modul de reparare a Produsului (metoda de executare a reparării) depinde de decizia Garantului. Dacă Garantul constată că Produsul nu poate fi reparat, Garantul își rezervă dreptul de a schimba piesa defectă sau total Produsul cu altul fără defecte sau de a micșora prețul Produsului ori de a se retrage de la Contract.

5. Față de Utilizatorul, care conform cu legea din data de 23 aprilie 1964 din Codul Civil, nu este un consumator, răspunderea Garantului pentru dauna rezultată din prezenta garanție și/ sau în legătură cu încheierea și executarea acesteia, indiferent de dreptul legal, este limitată maxim până la valoarea Produsului defect.

II. Perioada de garanție

Componentele Produsului acoperite de garanție	Durata de protecție a garanției
Polizor unghiular SAS+ALL 125 mm 18V	36 luni, de la data cumpărării Produsului, înscrisă în prezentul Certificat de garanție

III. Condițiile de utilizare a garanției

1 Prezentarea de către Utilizator a Certificatului completat de garanție a Produsului și dovedirea împrejurărilor de cumpărare a Produsului de ex. prin prezentarea chitanței, facturii, etc. Pentru a efectua în mod eficient reclamația, se recomandă că Utilizatorul să trimită împreună cu Produsul reclamat, toate componentele menționate la "Completerea" Produsului în manualul de utilizare.

2. Respectarea de către Utilizator a recomandărilor din Manualul de utilizare și din Certificatul de garanție.

3. Garanția acoperă numai teritoriul Republicii Polonă și UE.

4. Garanția nu acoperă defecțiunile Produsului apărute în special din cauza:

a. Nerespectării de către Utilizator a condițiilor indicate în Manualul de utilizare, în special în domeniul de utilizare, întreținere și curățare corectă.

b. Utilizarea de către Utilizator a unor produse de curățare sau substanțe de conservare care sunt neadecvate cu Manualul de utilizare;

c. Depozitare necorespunzătoare și transportul necorespunzător al Produsului de către Utilizator;

d. Modificări și/sau reconstrucții arbitrare a Produsului de către Utilizator;

e. Utilizarea în Produs de către Utilizator a unor materiale consumabile neconforme cu manualul de utilizare

5. Utilizatorul care conform cu legea din data de 23 aprilie 1964 din Codul Civil nu este un consumator, pierde garanția pentru Produsul, în care:

- numerele de serie, marcarea datelor și plăcuțele cu datele tehnice au fost îndepărtate de către Utilizator;

- sigiliile existente au fost deteriorate de Utilizator sau au urme rămase din manipularea de către utilizator la acestea.

6. **Atenție!** Operațiile legate cu utilizarea de fiecare zi, descrise în manualul de utilizare, Utilizatorul execută singur pe costul său.

IV. Procedura de reclamație

1. Dacă se constată că Produsul nu funcționează corect, Înainte de a depune reclamația trebuie să vă asigurați dacă toate operațiunile descrise în manualul de utilizare au fost executate corect.

2. Sesizați imediat reclamația, cel mai bine în termen de 7 zile de la data la care ați observat defectul produsului. Utilizatorul care conform cu legea din data de 23 aprilie 1964 din Codul Civil nu este un consumator, pierde garanția pentru Produs dacă reclamația nu depune în termen de până de 7 zile.

3. Sesizarea reclamației se face de ex. la punctul de cumpărare a Produsului, la service-ul de garanție sau se poate trimite în scris pe adresa: DEDRA EXIM sp. z o.o., ul. 3 Maja 8, 05-800 Pruszków.

4. Utilizatorul poate să depună reclamația prin formularul accesibil pe pagina de internet www.dedra.pl. ("Formular pentru sesizarea reclamației cu titlu de garanție").

5. Adresele service-urilor de garanție din fiecare stat sunt accesibile pe pagina www.dedra.pl. Dacă service-ul lipsește în statul adecvat, trimiteți sesizările de reclamație cu titlu de garanție pe adresa: DEDRA EXIM sp. z o.o. ul. 3 Maja 8, 05-800 Pruszków (Polonia).

6. Luând în considerare siguranța Utilizatorului se interzice utilizarea Produsului defect.

7. **Atenție!!!** Utilizarea Produsului defect este periculos pentru sănătatea și viața Utilizatorului.

8. Executarea obligațiilor rezultate din garanție va avea loc în termen de 14 zile lucrătoare, calculate de la data furnizării de către Utilizator a Produsului reclamat.

9. Înainte de furnizare a Produsului reclamat se recomandă curățirea acestuia. Se recomandă de a se asigura bine Produsul împotriva distrugerii în timpul transportului (se recomandă să trimiteti produsul reclamat în ambalajul original).

10. Perioada de garanție va fi prelungită cu durata în care, din cauza defectului Produsului acoperit de garanție Utilizatorul nu l-a putut să-l utilizeze, Garanția nu oprește, nu limitează nu suspendează drepturile Utilizatorului rezultate din dispozițiile privind garanția pentru vicile produsului vândut.

DE Inhaltsverzeichnis

1. Photos und Abbildungen
2. Gerätebeschreibung
3. Einsatzgebiete
4. Einsatz einschränkungen
5. Technische Daten
6. Vorbereitungen vor dem Einsatz
7. Gerät einschalten
8. Gerätegebrauch
9. Gerätebedienung
10. Ersatzteile und Zubehör
11. Störungen selbst beseitigen
12. Gerätekomponenten
13. Hinweis für die Benutzer zur Entsorgung von elektrischen und elektronischen Altgeräten
14. Garantieurkunde

Übersetzung der Originalanleitung

Die Konformitätserklärung wurde dieser Anleitung separat beigefügt. Fehlende Konformitätserklärung ist nach Rücksprache bei Dedra Exim Sp. z o.o. einzuholen. Allgemeine Sicherheitsbestimmungen wurden dieser Anleitung als ein separates Heft beigefügt.

⚠️ WARNUNG. Alle mit ⚠️ versehenen Warnungen und alle Hinweise gründlich lesen.

Bei Nichtbeachten der folgenden Warnungen und Sicherheitshinweise kann es zum elektrischen Schlag, einem Brand oder ernsthaften Verletzungen kommen.

Alle Warnungen und Hinweise für den künftigen Gebrauch aufbewahren.

2. Gerätebeschreibung

Abbildung A: 1 - Druckring; 2 - Schleifscheibe; 3 - Anschlagring, 4 - Spindelartretierung, 5 - Hauptgriff, 6 - Batteriesteckdose, 7 - Hauptschalter, 8 - Sicherheitsknopf gegen unbeabsichtigtes Betätigen, 9 - Schlüssel zum Entfernen der Klinge; 10 - Zusatzgriff, 11 - Schleifscheibe Abdeckung

3. Gerätebestimmung

Die Winkelschleifmaschine dient zum Schleifen und Trennen von verschiedenen Werkstoffen (in Abhängigkeit von der verwendeten Scheibe). Dank dem Druck der Spindelblockade ist das Auswechseln der Scheibe leicht und bequem.

Es ist zulässig, das Gerät bei Bau- und Renovierungsarbeiten, in Reparaturwerkstätten und bei Amateurarbeiten unter gleichzeitiger Einhaltung der Verwendungsbedingungen und zulässigen Arbeitsbedingungen, die in der Bedienungsanleitung enthalten sind, zu nutzen.

4. Einsatz einschränkungen

⚠️ ACHTUNG Das Gerät der SAS+ALL-Linie wurde nur für die Zusammenarbeit mit den Ladegeräten und Akkumulatoren der SAS+ALL-Linie entwickelt.

Der Li-Ion-Akku und das Ladegerät gehören nicht zum Lieferumfang des eingekauften Gerätes und sie sind gesondert einzukaufen. Die Verwendung von anderen Akkus und Ladegeräten als die für das Gerät dedizierten zieht den Verlust der Garantierechte nach sich.

Das Gerät darf nur gemäß den folgenden „Zulässigen Betriebsbedingungen“ betrieben werden“.

⚠️ ACHTUNG Für den Trennvorgang ist auf das Gerät die für den Trennvorgang vorgesehene Abdeckung aufzusetzen.

Diese Abdeckung gehört nicht zum Lieferumfang des Gerätes. Die Art und Weise, die Arbeitsendstücke zu befestigen, ist im weiteren Teil der Bedienungsanleitung beschrieben worden.

Eigenhändige Änderungen des Geräteaufbaus, jegliche Umbauten bzw. Bedienungen, die in der Bedienungsanleitung nicht beschrieben werden, gelten als rechtswidrig und führen zum sofortigen Verlust der Garantieansprüche und der Gültigkeit der Konformitätserklärung.

Der Gerätegebrauch entgegen der Bestimmung oder der Bedienungsanleitung führt zum sofortigen Verlust der Garantieansprüche.

Zulässige Betriebsbedingungen
S1 Dauerbetrieb

Nur in Räumlichkeiten benutzen. Der Temperaturbereich für das Aufladen der Akkumulatoren 10 - 30°C. Nicht den Temperaturen über 40°C aussetzen.

5. Technische Daten

Modell des Gerätes	DED7051
Arbeitsspannung [V]	18 d.c.
Spindelgewinde	M14
Durchmesser des Arbeitsendstückes [mm]	125
max. Umlaufgeschwindigkeit n_0 [min ⁻¹]	8500
Schwingungspegel, gemäßen am Griff [m/s ²]	9,069
Messunsicherheit KD [m/s ²]	1,5
Lärmemission:	
Schalldruckpegel L_{pA} [dB(A)]	77
Schalleistungspegel L_{WA} [dB(A)]	88
Messunsicherheit (K_{pA}) (K_{WA}) [dB(A)]	3
Masse (ohne den Akkumulator und das Ladegerät) [kg]	1,6

Information zum Lärmpegel und den Vibrationen

Der Gesamtwert der Vibrationen a_h und die Messunsicherheit wurden nach EN 60745-1 ermittelt und in der Tabelle aufgeführt.

Die Lärmemission wurde nach EN 60745-2-3, ermittelt und die Werte sind in der vorgenannten Tabelle aufgeführt.

ACHTUNG Der Lärm kann Gehörschäden herbeiführen, deshalb ist ein Gehörschutz bei der Arbeit zu tragen!

Der deklarierte Gesamtwert von Vibrationen / Lärmpegel wird nach einem standardmäßigen Prüfverfahren ermittelt und kann zum gegenseitigen Gerätevergleich verwendet werden. Der genannte Vibrationen kann auch für eine Erstbeurteilung der Vibrationen verwendet werden. Der Vibrationen kann beim Vororteneinsatz in Abhängigkeit von der Gebrauchsweise der Werkzeuge, insbesondere von der jeweiligen Werkstückbeschaffenheit, sowie von der erforderlichen Festlegung der Schutzmaßnahmen für den Bediener, von den deklarierten Werte abweichen. Um die Exposition unter den Ist-Einsatzbedingungen genau ermitteln zu können, sind alle Schritte des jeweiligen Prozesses zu berücksichtigen, die auch die Zeiträume umfassen, wenn das Werkzeug ausgeschaltet bzw. eingeschaltet bleibt, aber nicht eingesetzt wird.

6. Vorbereitungen vor dem Einsatz

ACHTUNG Das Gerät bildet einen Teil der SAS+ALL-Linie, deswegen muss man, um es benutzen zu können, einen Gerätesatz, bestehend aus dem Akkumulator und dem Ladegerät komplettieren.

Die Verwendung von anderen Akkumulatoren und Ladegeräten ist untersagt.

Um die Schleifmaschine zur Arbeit vorzubereiten, muss man:

- den Hilfsgriff in einem der 2 Punkte (abhängig von der eingeplanten Arbeit, Zeichnung D) umdrehen.
- die Spindel mit dem Druckknopf (Zeichnung B) blockieren und mithilfe des beigefügten Schlüssels den Druckring anziehen (Zeichnung C)
- Das Arbeitsendstück (passend für das Werkstück in Übereinstimmung mit der Empfehlung des Schleifscheibenherstellers) aufsetzen und bei Bedarf den Druckring mit dem Schlüssel anziehen (Zeichnung C)
- die Spindelblockade loslassen.
- die Blockade der Schleifscheibenabdeckung loslassen, die Schleifscheibenabdeckung in entsprechende Position bringen, die Abdeckung sperren.

Das Gerät ist betriebsbereit.

7. Gerät einschalten

ACHTUNG Die Tätigkeiten laut Kap. „Vorbereitungen vor dem Einsatz“ unbedingt vornehmen, bevor das Gerät in Betrieb genommen wird“.

Den Einschalter der Schleifmaschine ist mit einem Mechanismus ausgestattet, der vor dem zufälligen Einschalten schützt. Um die Schleifmaschine in Gang zu setzen, muss man den Einschalter nach oben verschieben und dann nach vorn in Übereinstimmung mit der Kennzeichnung auf der Zeichnung E. Um die Schleifmaschine auszuschalten, muss man die Schaltungssequenz in umgekehrter Reihenfolge durchführen. Vor Beginn der Arbeit ist das Gerät ohne Belastung für 5-10 Sekund einzuschalten und erst wenn man sich vergewissert hat, dass die Schleifmaschine richtig funktioniert, mit der Arbeit zu beginnen.

8. Gerätegebrauch

Trennen/Schleifen

ACHTUNG Für den Trennvorgang mit der Winkelschleifmaschine ist immer die Schleifscheibenabdeckung zu benutzen.

Mit der Arbeit muss man immer beginnen, ohne das Werkstück zu berühren. Mit dem Trennen/Schleifen muss man erst dann beginnen, wenn die Schleifmaschine maximale Umdrehungen erreicht hat. Die Größe des Werkstückes ist an die Art und Größe des Arbeitsendstückes anzupassen. Das Werkstück muss so stabil im Spannzug befestigt sein, dass bei der Bearbeitung seine unkontrollierte Bewegung ausgeschlossen ist.

ACHTUNG Verwendung von Drahtbürsten und Befestigungsplatten zusammen mit Polierscheiben

Um die Schleifmaschine mit einer Drahtbürste bzw. einer Befestigungsplatte auszustatten, muss man unter Benutzung des Druckknopfes der Spindelblockade den Stützring und den Druckring abnehmen, und dann die Schleifscheibenschelle

entsperren und die Schleifscheibenabdeckung abnehmen. Auf das Spindelgewinde M14 muss man das Arbeitsendstück aufsetzen und es anziehen.

ACHTUNG Damit die Arbeitsendstücke richtig angewendet werden können, muss man die zulässige Umlaufgeschwindigkeit des Arbeitsendstückes prüfen. Die zulässigen Werte der Umlaufgeschwindigkeit sind nie zu überschreiten, dies droht mit der Beschädigung des Arbeitsendstückes!

Beenden der Arbeit

Das Arbeitsendstück von dem Werkstück entfernen. Den Einschalter loslassen, er kommt dann in die Position „eingeschaltet“ zurück. Abwarten bis das Arbeitsendstück von sich selbst zum Stehen kommt. Den Stecker aus der Steckdose herausziehen, um das zufällige Einschalten durch unbefugte Personen oder beim Tragen zu vermeiden.

9. Gerätebedienung

ACHTUNG Alle Bedientätigkeiten, wie das Auswechseln der Scheibe, Änderung der Lage des Hilfsgriffes, Korrektur der Lage der Schleifscheibenabdeckung sind durchzuführen, wenn das Gerät von der Stromversorgungsquelle getrennt ist.

Änderung der Lage der Schleifscheibenabdeckung

Den Griff der Abdeckungsblockade aufbiegen. Die Abdeckung umdrehen und in die gewünschte Position stellen. Den Griff der Blockade nachbiegen und die Abdeckung der Schleifscheibe blockieren.

Vor jeder Ingangsetzung:

- Überprüfen, ob die Lüftungsöffnungen nicht verdeckt oder nicht verschmutzt sind. Bei Bedarf freimachen / mit einem leicht mit Wasser angefeuchten Lappen sauber machen;

Nach jedem Gebrauch:

- Den Akkumulator abtrennen, um zufälliges Einschalten durch unbefugte Personen oder beim Tragen zu vermeiden.

Das Gerät an einem für Kinder unzugänglichen Ort aufbewahren, nach Möglichkeit in Originalverpackung.

10. Ersatzteile und Zubehör

Die Ersatzteile und Accessoires gehören nicht zum Lieferumfang des Gerätes, es ist möglich, sie nachzukaufen. H12GM14 – Befestigungsscheibe mit Klettverschluss, H12Gxxxx – elastische Diamantscheiben mit verschiedener Körnung, F130xx – Trennscheiben für Stahl mit verschiedener Stärke (nur mit Schutzabdeckung benutzen!), F1332x – Trennscheiben mit verschiedener Stärke zum Trennen vom rostbeständigen Stahl (nur mit Schutzabdeckung verwenden!), F1342x – Trennscheiben mit verschiedener Stärke für Stein (nur mit Schutzabdeckung verwenden!), F1322 – Schleifscheibe für Stahl, F1362 – Schleifscheibe für Stein, F26xxx – Blattschleifscheiben mit verschiedener Körnung; Elektrokorund/Zirkonium, F21xxx – Blattschleifscheiben mit verschiedener Körnung; Elektrokorund, F35-0xx – Drahtbürsten, verschiedene Durchmesser, F36-100 – Drahtbürste, Messingdraht, F37-xxx – Drahtbürste, gedreht, F38-xxx – Teller-Drahtbürste, Messingdraht, F39-115 – Stahldrahtbürste, gedrehter Stahldraht, F61-125 – Schleif-Vliescheibe; HP0514, H1205, HP041, H1208, HP031, H1201, H1211, H1214, H1217 – Diamant-Segment-Schleifscheibe.

W Bei erforderlichem Ersatzteil- oder Zubehörkauf ist Kontakt mit dem Service der Fa. Dedra Exim aufzunehmen – siehe Kontaktangaben auf S. 1 dieser Anleitung. In der Ersatzteilbestellung ist die auf dem Typenschild angegebene Chargen-Nr. und die Teilenummer gemäß der Übersichtszeichnung anzugeben.

Die Reparaturen während der Garantiedauer werden gemäß der Garantiekunde durchgeführt. Das reklamierte Produkt ist zur Reparatur in der jeweiligen Verkaufsstelle abzuliefern (der Gerätehändler ist verpflichtet, das reklamierte Produkt in Empfang zu nehmen), an die nächstgelegene Reparaturwerkstatt (Liste der Reparaturwerkstätten siehe: www.dedra.pl) oder an den Zentralservice der Fa. Dedra Exim zu schicken. Die ausgefüllte Garantiekunde ist mitzugeben. Nach Ablauf der Garantiedauer werden die Reparaturen durch den Zentralservice der Fa. Dedra Exim durchgeführt. Das beschädigte Produkt ist beim Service abzuliefern, die Sendungskosten werden vom Betreiber getragen.).

11. Störungen selbst beseitigen

ACHTUNG Zuerst Stecker des Gerätes ziehen, erst dann Störungen selbst beseitigen

Problem	Ursache	Lösung
Die Maschine funktioniert nicht	Der Akkumulator ist nicht richtig angeschlossen oder beschädigt	Überprüfen und bei Bedarf den Anschluss des Akkumulators korrigieren. Bei Feststellung, dass der Akkumulator beschädigt ist, mit dem Gerät nicht arbeiten.
	Beschädigter Einschalter	Den Einschalter gegen einen neuen austauschen – das Gerät zum Service abgeben.
	Der Motor hat keine Leistung, startet schwer	Abgenutzte Bürsten. Gegen neue austauschen – das Gerät zum Service abgeben.
Der Motor überhitzt sich	Es riecht nach verbrannter Isolation	Der Motor erfordert eine Reparatur – das Gerät zum Service übergeben.
	Verstopfte Lüftungsöffnungen	Mit der Druckluft durchpusten.
Effektive Arbeitsleistung sehr gering	Abgenutztes Arbeitsendstück	Das Arbeitsendstück gegen ein neues austauschen.

12. Gerätekomponenten

- Schleifmaschine DED7051 – 1 Stück,
- Schleifscheibenabdeckung – 1 Stück,
- Hilfsgriff – 1 Stück,
- Schlüssel für den Austausch der Schleifscheibe – 1 Stück,

13. Nutzerinformationen über die Abgabe von gebrauchten elektro- und elektronik-altgeräten (betrifft Haushalte)



Das hier abgebildete Symbol auf Produkten oder auf der beigefügten Dokumentation informiert, dass man gebrauchte Elektro- und Elektronik-Altgeräte nicht mit dem Haushaltsmüll wegwerfen darf. Das richtige Verhalten im Falle von Beseitigung, erneuter Benutzung oder Recycling von Unterbauelementen besteht in der Übergabe von gebrauchten Elektro- und Elektronik-Altgeräten an Fachabnahmepunkte, wo sie kostenlos abgenommen werden. Informationen über die Fachabnahmepunkte bekommen Sie bei der lokalen Behörde.

Die richtige Verwertung der Geräte erlaubt wichtige Rohstoffe zu behalten und die negative Einwirkung auf die Gesundheit und die Umwelt zu vermeiden. Die unsachgemäße Verwertung wird mit Strafen laut den entsprechenden Lokalvorschriften bestraft.

Nutzer in den EU-Ländern: Wenn Sie die Elektro- und Elektronische Geräte abgeben möchten, melden Sie sich bitte einem nächst gelegenen Verkaufspunkt oder bei dem Lieferanten, der Ihnen weitere Informationen erteilt.

Das Entsorgen von Abfällen in Ländern außerhalb der EU: Dieses Symbol betrifft nur EU-Länder. Wenn Sie die Elektro- und Elektronische Geräte abgeben möchten, melden Sie sich bitte einem nächst gelegenen Verkaufspunkt oder bei dem Lieferanten, der Ihnen weitere Informationen erteilt.

Garantiekarte

für

Winkelschleifmaschine SAS+ALL 125 mm 18V

Katalognummer: DED7051 Lotnummer:

(im Weiteren **Produkt** genannt)

Kaufdatum des Produkts:

Stempel des Verkäufers

Datum und Unterschrift des Verkäufers:

Erklärung des Benutzers:

Ich bestätige, dass ich über die Bedingungen der Garantie sowie Folgen der Nichtbeachtung von den in der Bedienungsanleitung und Garantiekarte enthaltenen Anweisungen informiert wurde. Die Bedingungen dieser Garantie sind mir bekannt, was ich mit meiner eigenhändigen Unterschrift bestätige:

.....

Datum und Ort

Unterschrift des Käufers

I. Haftung für das Produkt

- Garant** - DEDRA EXIM sp. z o.o. mit Sitz in Pruszków, Adresse: ul. 3 Maja 8, 05-800 Pruszków, Reg.-Nr. KRS 000062517, Amtsgericht für Warschau, XIV Wirtschaftsabteilung des Nationalen Gerichtsregisters, Steuernummer 527-020-49-33, Stammkapital: 100 980.00 zł.
- Zu den in dieser Garantiekarte bestimmten Bedingungen erteilt der Garant hiermit Garantie für das Produkt, das vom Vertrieb des Garants stammt.
- Die Garantieverantwortung umfasst nur Mängel, deren Entstehung auf die im Produkt zum Zeitpunkt seiner Aushändigung dem Benutzer enthaltenen Fehler zurückzuführen ist.
- Im Rahmen der Garantie gewinnt der Benutzer das Recht zur kostenlosen Reparatur des Produkts, soweit der Mangel innerhalb der Garantiezeit offenbart wurde. Die Art und Weise, auf die das Produkt repariert wird (Methode der Reparatur) wird vom Garanten bestimmt. Falls der Garant feststellt, dass die Reparatur nicht möglich ist, behält sich der Garant das Recht vor, das mangelhafte Element oder das ganze Produkt gegen ein freies von Mängeln zu tauschen, den Preis des Produkts zu mindern oder vom Vertrag abzutreten.
- Gegenüber einem Benutzer, der kein Verbraucher im Sinne des Gesetzes vom 23. April 1964 Zivilgesetzbuch ist, ist die Schadensersatzhaftung des Garanten für die sich aus dieser Garantie ergebenden und/oder im Zusammenhang mit ihrer Erteilung und Ausübung stehenden Schäden, ohne Rücksicht auf den Rechtstitel, maximal auf den Wert des mangelhaften Produkts begrenzt.

II. Garantiezeit

Elemente des Produkts, die mit der Garantie umfasst sind	Dauer des Garantieschutzes
Winkelschleifmaschine SAS+ALL 125 mm 18V	36 Monate ab dem Kaufdatum des Produkts das auf dieser Garantiekarte angegeben ist

III. Bedingungen der Inanspruchnahme der Garantie

- Vorlegung der ausgefüllten Garantiekarte vom Benutzer sowie Glaubhaftmachung der Kaufumstände vom Benutzer, z.B. durch Vorlegung eines Kassenbelegs, einer Rechnung, usw. Damit die Reklamation reibungslos durchgeführt werden kann, wird es empfohlen, dass der Benutzer alle in dem "Lieferumfang" genannten Elemente, der in der Bedienungsanleitung beschrieben wurde, zusammen mit dem Produkt zur Reklamation abgibt.
- Beachtung der in der Bedienungsanleitung und Garantiekarte enthaltenen Anweisungen vom Benutzer.
- Die Garantie umfasst nur das Gebiet der Republik Polen und der EU.

4. Die Garantie umfasst nicht die Mängel des Produkts, die infolge von folgenden Ursachen entstanden sind:

- Nichtbeachtung der in der Bedienungsanleitung bestimmten Bedingungen vom Benutzer, insbesondere in Bezug auf richtige Nutzung, Wartung und Reinigung;
 - Verwendung von Reinigungs- oder Wartungsmitteln vom Benutzer, die im Widerspruch zu der Bedienungsanleitung stehen;
 - Unrichtige Aufbewahrung und unrichtiger Transport des Produkts vom Benutzer;
 - Eigenmächtige Veränderungen und/oder Umbauten am Produkt vom Benutzer, die mit dem Garant nicht abgestimmt wurden;
 - Verwendung von Betriebsmaterialien und Ersatzteilen vom Benutzer, die im Widerspruch zu der Bedienungsanleitung stehen.
5. Der Benutzer, der kein Verbraucher im Sinne des Gesetzes vom 23. April 1964 Zivilgesetzbuch ist, verliert Garantieansprüche für das Produkt, an dem:
- Seriennummer, Datumsangaben und Typenschilder vom Benutzer entfernt, verändert oder beschädigt wurden;
 - Plomben vom Benutzer beschädigt wurden oder Spuren des Hantierens an ihnen tragen.

IV. Reklamationsverfahren

- Falls unrichtige Arbeit des Produkts festgestellt wird, soll man sich vor der Anmeldung der Reklamation vergewissern, dass alle insbesondere in der Bedienungsanleitung bestimmten Bedientätigkeiten richtig ausgeführt wurden.
- Die Reklamation soll man unverzüglich, am besten innerhalb von 7 Tagen ab Feststellung des Mangels am Produkt anmelden. Der Benutzer, der kein Verbraucher im Sinne des Gesetzes vom 23. April 1964 Zivilgesetzbuch ist, verliert Garantieansprüche für das Produkt, im Falle, wenn die Reklamation nicht innerhalb von 7 Tagen angemeldet wird.
- Die Reklamation kann u.a. am Verkaufsort, an dem das Produkt gekauft wurde, beim Garantieservice oder schriftlich auf folgende Adresse angemeldet werden: DEDRA EXIM sp. z o.o., ul. 3 Maja 8, 05-800 Pruszków.
- Der Benutzer kann die Reklamation unter Verwendung des Formulars anmelden, das auf der Internet www.dedra.pl zugänglich ist. ("Formular zur Anmeldung der Reklamation aufgrund der Garantie").
- Die Adressen von Garantieservice-Stellen für jeweilige Länder sind auf der Internetseite www.dedra.pl zugänglich. Im Falle, wenn keine Garantieservice-Stelle im jeweiligen Land vorhanden ist, soll man die Reklamationsanmeldung aufgrund der Garantie an folgende Adresse richten: DEDRA EXIM sp. z o.o. ul. 3 Maja 8, 05-800 Pruszków (Polska).
- Im Hinblick auf die Sicherheit des Benutzers ist die Nutzung eines mangelhaften Produkts untersagt..
- Achtung!!! Nutzung eines mangelhaften Produkts gefährdet der Gesundheit und dem Leben des Benutzers.
- Erfüllung der sich aus der Garantie ergebenden Pflichten erfolgt innerhalb von 14 Werktagen ab der Rückgabe des beanstandeten Produkts vom Benutzer.
- Vor der Rückgabe des mangelhaften Produkts zur Reklamation soll man es reinigen. Das beanstandete Produkt soll sorgfältig vor möglichen Beschädigungen während des Transports abgesichert werden (es wird empfohlen das beanstandete Produkt in Originalverpackung zu bringen).
- Die Garantiezeit wird um die Zeit verlängert, in der der Benutzer das mit der Garantie umfasste Produkt infolge des Mangels nicht benutzen konnte. Die sich aus den Vorschriften über die Gewährleistung für Mängel von verkauften Sachen ergebenden Rechte des Benutzers werden von dieser Garantie weder ausgeschlossen noch eingeschränkt oder eingestellt

SLVsebina

- Fotografije in risbe
- Opis naprave
- Namen naprave
- Omejitev uporabe
- Tehnični podatki
- Priprava na delo
- Vklop naprave
- Uporaba naprave
- Tekoče vzdrževanje
- Rezervni deli in dodatki
- Samostojno odpravljanje težav
- Dokončanje opreme
- Informacije za uporabnike o odstranjevanju električne in elektronske opreme
- Seznam delov za sestavno risbo
- Garancijska kartica

Izjava o skladnosti je priložena priročniku kot ločen dokument. Če izjave o skladnosti ni, se obrnite na družbo Dedra Exim Sp. z o.o.

Splošni opepostni predpisi so vključeni v posebni knjižici.



OPOZORILO. Preberite vsa opozorila, označena s simbolom, in vsa navodila.

Neupoštevanje naslednjih opozoril in varnostnih navodil lahko povzroči električni udar, požar ali hude telesne poškodbe.

Vsa opozorila in navodila shranite za nadaljnjo uporabo.

2 Opis naprave

Slika A: 1. Tlačni obroč; 2. Brusilni disk; 3. Hrbtni obroč, 4. Blokada vretena, 5. Glavni ročaj, 6. Vtičnica za baterijo, 7. Glavno stikalo, 8. Gumb za preprečevanje nenamernega zagona, 9. Ključ za odstranjevanje diska, 10. Pomožni ročaj, 11. Pokrov brusilnega diska

3. Namen naprave

Kotni brusilnik se uporablja za brušenje in rezanje različnih materialov (odvisno od uporabljenega diska). Zaradi gumba za zaklepanje vretena je menjava diskov enostavna in priročna.

Napravo je dovoljeno uporabljati pri obnovitvenih in gradbenih delih, v delavnicah za popravila, pri ljubiteljskih delih ob hkratnem upoštevanju pogojev uporabe in dovoljenih delovnih pogojev, določenih v navodilih za uporabo.

4 Omejitve uporabe

POZOR Linija SAS+ALL je zasnovana tako, da deluje samo s polnilniki in baterijami iz linije SAS+ALL.

Li-Ion baterija in polnilnik nista priložena napravi in ju je treba kupiti posebej. Uporaba baterij in polnilnikov, ki niso namenjeni tej napravi, pomeni izgubo garancijskih pravic.

Napravo lahko uporabljate le v skladu s spodaj navedenimi "Dovoljenimi pogoji delovanja".

POZOR Pri rezanju mora biti na stroju nameščeno varovalo, namenjeno rezanju.

Ta pokrov ni vključen v obseg dobave. Način montaže in uporaba delovnih nasvetov sta opisana v nadaljevanju tega priročnika. Nedovoljene spremembe mehanske in električne strukture, kakršne koli spremembe, vzdrževalne dejavnosti, ki niso opisane v navodilih za uporabo, bodo obravnavane kot nezakonite in bodo povzročile takojšnjo izgubo garancijskih pravic, izjava o skladnosti pa bo postala neveljavna. Uporaba, ki ni predvidena ali ni v skladu z navodili za uporabo, ima za posledico takojšnjo izgubo garancijskih pravic.

Dovoljeni delovni pogoji S1 neprekinjeno delovanje

Uporabljajte samo v zaprtih prostorih. Temperaturno območje polnjenja baterije 10-30 °C. Ne izpostavljajte temperaturam nad 40 °C.

5 Tehnični podatki

Model opreme	DED7051
Delovna napetost [V]	18 d.c.
Navoj vretena	M14
Premer delovne konice [mm]	125
Hitrost max n_0 [min ⁻¹]	8500
Raven vibracij, izmerjena na ročaju [m/s ²]	9,069
Merilna negotovost KD [m/s ²]	1,5
Emisije hrupa:	
Raven zvočnega tlaka L_{pA} [dB(A)]	77
Raven zvočne moči L_{WA} [dB(A)]	88
Merilna negotovost (K_{pA}) (K_{WA}) [dB(A)]	3
Teža (brez baterije in polnilnika) [kg]	1,6

Informacije o vibracijah in hrupu

Skupna vrednost vibracij a_h in merilna negotovost sta bili določeni v skladu s standardom EN 60745-1 in sta navedeni v preglednici.

Emisija hrupa je bila določena v skladu s standardom EN 60745-2-3, vrednosti so navedene zgoraj v tabeli.

POZOR Hrup lahko povzroči poškodbe sluha, zato pri delu vedno uporabljajte zaščito sluha!

Deklarirana skupna vrednost vibracij je bila izmerjena v skladu s standardno preskusno metodo in se lahko uporablja za primerjavo ene naprave z drugo. Navedena raven vibracij se lahko uporabi tudi za predhodno oceno izpostavljenosti vibracijam.

Raven vibracij med dejansko uporabo opreme se lahko razlikuje od deklariranih vrednosti, odvisno od uporabe delovnih orodij, zlasti vrste obdelovanca, in od potrebe po opredeljeni ukrepih za zaščito upravljalca. Za natančno oceno izpostavljenosti v dejanskih delovnih pogojih je treba upoštevati vse dele delovnega cikla, vključno z obdobji, ko je oprema izklopljena ali ko je vklopljena, vendar se ne uporablja za delo.

6. Priprava na delo

POZOR Naprava je del serije SAS+ALL, zato je treba za njeno uporabo sestaviti komplet, ki ga sestavljajo naprava, baterija in polnilnik.

Uporaba drugih baterij in polnilnikov je prepovedana.

Mlinček pripravite na delovanje:

- Privijte pomožni ročaj na eni od 2 točk (odvisno od predvidenega dela, slika D).
- Vreteno zaustavite s pritiskim gumbom (slika B) in s priloženim ključem odvijte pritiski obroč (slika C).
- Vstavite obdelovanec (primeren za obdelovani material, kot priporočja proizvajalec rezil) in po potrebi s ključem privijte pritiski obroč (slika C).
- Sprostite blokado vretena.
- Sprostite blokado varovala rezila, premaknite varovalo rezila v pravi položaj in ga zaklenite.

Naprava je pripravljena za delovanje.

7. Vklon naprave

POZOR Pred vklopom naprave je treba upoštevati ukrepe, opisane v poglavju "Priprava na delovanje".

Stikalo brusilnika ima stikalo za vklop/izklop z varnostnim mehanizmom, ki preprečuje nenamerno aktiviranje. Brusilnik zažene tako, da stikalo potisnete navzgor in nato naprej, kot je prikazano na sliki E. Če želite brusilnik izklopiti, obrnite zaporedje delovanja. Pred začetkom dela vklopite stroj brez bremena za 5-10 sekund in šele ko se prepričate, da deluje pravilno, začnite z delom.

8 Uporaba naprave

Rezanje/čiščenje s peskom

POZOR Pri rezanju s kotnim brusilnikom vedno uporabljajte varovalo za rezanje.

Delo vedno začnite, ne da bi se dotaknili materiala. Z rezanjem/čiščenjem lahko začnete šele, ko brusilnik doseže največjo hitrost. Velikost obdelovanega materiala je treba prilagoditi vrsti in velikosti obdelovanca. Material mora biti varno vpet v držala, tako da med obdelavo ni mogoč nenadno premik.

Uporaba čelnih ščetk in pritrilnih diskov skupaj s polirnimi diski

Če želite brusilnik oborožiti s čelno krtačo ali vpenjalnim diskom, z gumbom za blokado vretena odstranite zaporni in pritiski obroč, nato odklenite objemko varovala diska in odstranite varovalo diska. Obdelovanec položite na navoj M14 vretena in ga zategnite.

POZOR Za pravilno uporabo delovnega orodja preverite dovoljeno hitrost delovnega orodja. Nikoli ne prekoračite dovoljene hitrosti, saj lahko poškodujete bit!

Konec dela

Delovno konico odmaknite od materiala. Spustite stikalo, ki se vrne v položaj "izklopljeno". Počakajte, da se delovno orodje samodejno ustavi. Orodje izključite iz električnega omrežja, da ga nepooblaščen osebe ali med prevozom ne bi slučajno vklopile.

9. Tekoče vzdrževanje

POZOR Vsa vzdrževalna dela, kot so zamenjava diska, prestavitve pomožnega ročaja, popravilne položaja zaščite diska, je treba opraviti, ko je naprava izključena iz električnega omrežja.

Spreminjanje položaja zaščite diska

Odvijte ročaj za zaklepanje varovala. Zavrtite varovalo in ga premaknite v želeni položaj. Zategnite zaporni ročaj, da se zaščita diska zaskoči.

Pred vsakim zagonom:

- Preverite, ali so zračniki motorja zamašeni ali umazani. Po potrebi ga odkrijete/očistite s krpo, rahlo navlaženo z vodo;

Po vsaki uporabi:

- Odklopite baterijo, da bi preprečili nenamerno aktiviranje s strani nepooblaščenih oseb ali med rokovanjem.

Napravo hranite izven dosega otrok, po možnosti v originalni embalaži.

10. rezervni deli in dodatki

Rezervni deli in dodatna oprema niso sestavni del stroja, mogoče jih je kupiti. H12GM14 - vpenjalni disk z velcro, H12Gxxxx - diamantni prožni diski različnih stopenj, F130xx - diski za rezanje jekla različnih debelin (uporaba samo z zaščito pred rezanjem!), F1332x - diski za rezanje nerjavečega jekla različnih debelin (uporaba samo z zaščito pred rezanjem!), F1342x - diski za rezanje kamna različnih debelin (uporaba samo z zaščito pred rezanjem!), F1322 - diski za brušenje jekla, F1362 - diski za brušenje kamna, F26xxx - lopaticni disk, F1322 - jekleni brusilni kolut, F1362 - brusilni kolut za kamen, F26xxx - lamelne plošče različnih stopenj; elektrokorund/cirkonij, F21xxx - lamelne plošče različnih stopenj; elektrokorund, F35-0xx - žične ščetke, različnih premerov, F36-100 - žične ščetke, medeninasta žica, F37-xxx - žične ščetke, sukana jeklena žica, F38-xxx - žične ščetke, medeninasta žica, F39-115 - ščetke, sukana jeklena žica, F61-125 - netkan brusilni disk; HP0514, H1205, HP041, H1208, HP031, H1201, H1211, H1214, H1217 - segmentni diamantni brusilni disk.

Za nakup rezervnih delov in dodatne opreme se obrnite na servisno službo družbe Dedra Exim. Kontaktna podatke najdete na strani 1 priročnika.

Pri naročanju rezervnih delov navedite številko serije na ploščici in številko dela iz montažne risbe.

V garancijskem obdobju se popravila izvajajo v skladu s pravili, navedenimi v garancijskem listu. Okvarjeni izdelek pošljite v popravilo na mesto nakupa (prodajalec je dolžan sprejeti okvarjeni izdelek), pošljite ga v osrednji servisni center družbe Dedra Exim ali ga pošljite v servisni center, ki je najbližje vašemu kraju bivanja (seznam servisnih centrov na www.dedra.pl). Priložite izpolnjen garancijski list. Po poteku garancijskega roka popravila opravi centralna služba. Okvarjeni izdelek je treba poslati servisnemu centru (stroške pošiljanja krije uporabnik).

11. Samostojno odpravljanje težav

POZOR Preden poskušate sami odpraviti napake, odklopite enoto iz električnega napajanja s spletne strani .

Problem	Vzrok	Rešitev
Stroj ne deluje	Baterija je napačno priključena ali okvarjena.	Preverite povezavo baterije in jo po potrebi izboljšajte. Če je baterija poškodovana, naprave ne uporabljajte.
	Okvarjeno stikalo	Stikalo zamenjajte z novim - napravo dajte na servis.
	Motor nima moči, težko se zažene	Obrabljene ščetke. Zamenjajte jih z novimi - dajte napravo servisirati.
	Vonj po zažgani izolaciji	Motor je treba popraviti - dajte napravo servisirati.
Motor se pregreva	Zamašeni zračniki	Izpihnite s stisnjenim zrakom.
Delovna učinkovitost zelo nizka	Obrabljena delovna konica	Delujočo konico zamenjajte z novo.

12. Dokončanje opreme

1. brusilnik DED7051 - 1 kos, 2. varovalo brusilnega diska - 1 kos, 3. pomožni ročaj - 1 kos, 4. ključ za menjavo diska - 1 kos,

13. Informacije za uporabnike o odstranjevanju

električne in elektronske opreme (velja za gospodinjstva)



Simbol, ki je prikazan na izdelkih ali spremljajoči dokumentaciji, označuje, da se okvarjene električne ali elektronske opreme ne sme odlagati med gospodinjstve odpadke. Pravilen postopek pri odstranjevanju, ponovni uporabi ali obnovi sestavnih delov je, da opremo odnesete na specializirano zbirno mesto, kjer jo bodo sprejeli brezplačno. Informacije o lokacijah zbirnih mest za odpadno opremo zagotavljajo lokalni organi, npr. na svojih spletnih straneh.

S pravilnim odstranjevanjem aparata lahko ohranite dragocene vire in se izognete negativnim vplivom na zdravje in okolje, ki jih lahko ogrozi neustrezno ravnanje z odpadki.

Za nepravilno odlaganje odpadkov veljajo kazni v skladu z ustrežno lokalno zakonodajo.

Uporabniki v državah Evropske unije: Če morate zavreči električno ali elektronsko opremo, se za več informacij obrnite na najbližjo prodajno mesto ali dobavitelja.

Odstranjevanje odpadkov v državah zunaj Evropske unije: Ta simbol se uporablja samo v državah Evropske unije. Če želite ta izdelek zavreči, se za pravilen način odstranjevanja obrnite na lokalne organe ali prodajalca.

Garancijski list

na spletni strani .

SAS+ALL 125 mm 18V kotni brusilnik

Kataloška številka: DED7051 Številka serije:

(v nadaljnjem besedilu: izdelek)

Datum nakupa izdelka:

Žig prodajalca

Datum in podpis prodajalca:

Izjava uporabnika:

Potrdujem, da sem bil seznanjen z garancijskimi pogoji in posledicami neupoštevanja navodil iz navodil za uporabo in garancijskega lista. Seznanjen sem s pogoji tega jamstva, kar potrjujem z lastnoročnim podpisom:

Datum in kraj Podpis uporabnika

I. Odgovornost za izdelek

Garant - Dedra Exim Sp. z o.o. s sedežem v Pruszkowu, naslov: ul. 3 Maja 8, 05-800 Pruszków, KRS 0000062517, Okrožno sodišče za glavno mesto Varšavo v Varšavi, XIV gospodarski oddelek nacionalnega sodnega registra, NIP 527-020-49-33, osnovni kapital: 100.980,00 PLN.

2. pod pogoji, navedenimi v tem garancijskem listu, dajalec garancije zagotavlja garancijo za izdelek, ki izvira iz distribucije dajalca garancije.

(3) Jamstvena odgovornost zajema samo napake, ki so nastale zaradi razlogov, ki so bili prisotni v izdelku v času, ko je bil izročen uporabniku.

(4) V okviru garancije ima uporabnik pravico do brezplačnega popravila izdelka, če se je napaka pokazala v garancijskem roku. Način popravila izdelka (način popravila) je v pristojnosti izdajatelja garancije. Če garant ugotovi, da popravilo ni mogoče, si pridržuje pravico do zamenjave okvarjenega elementa ali celotnega izdelka z brezhibnim, znižanja cene izdelka ali odstopa od pogodbe.

5. v zvezi z uporabnikom, ki ni potrošnik v smislu zakona z dne 23. aprila 1964. Civilnega zakonika je odgovornost garanta za škodo, ki izhaja iz te garancije in/ali je povezana z njeno sklenitvijo in izvajanjem, ne glede na pravni naslov, omejena na največ vrednost izdelka z napako.

II. Jamstveno obdobje

Sestavni deli izdelka	Trajanje jamstvenega zavarovanja
SAS+ALL 125 mm 18V kotni brusilnik	36 mesecev od datuma nakupa izdelka, kot je navedeno na tej garancijski kartici.

III. Pogoji za uveljavljanje jamstva

Uporabnik mora predložiti izpolnjen garancijski list izdelka in dokazati okoliščine nakupa izdelka, npr. s predložitvijo računa, računa itd. Zaradi učinkovite obravnave pritožb je priporočljivo, da uporabnik skupaj z izdelkom predloži vse elemente, opredeljene v poglavju "Kompletiranje naprave", ki je vključeno v uporabniški priročnik.

2. Uporabnik mora upoštevati priporočila iz navodil za uporabo in garancijskega lista.

Garancija velja samo za ozemlje Republike Poljske in EU.

Garancija ne krije napak na izdelku, ki nastanejo zlasti zaradi:

a. Če uporabnik ne upošteva pogojev, določenih v uporabniškem priročniku, zlasti glede pravičnega delovanja, vzdrževanja in čiščenja;

b. Če uporabnik uporablja sredstva za čiščenje ali vzdrževanje, ki niso v skladu z navodili za uporabo;

c. neustrezno skladiščenje in prevoz izdelka s strani uporabnika;

d. Uporabnikove nepooblašene spremembe in/ali modifikacije izdelka, ki niso bile dogovorjene z dajalcem jamstva;

e. Uporabnikova uporaba potrošnega materiala v izdelku, ki ni v skladu z navodili za uporabo.

Uporabnik, ki ni potrošnik v smislu zakona z dne 23. aprila 1964. civilnega zakonika, izgubi garancijo za izdelek, v katerem:

- je uporabnik odstranil, spremenil ali poškodoval serijske številke, oznake datuma in merilne tablice;

- če je uporabnik poškodoval pečate ali če so na njih vidni znaki poseganja. Opozorilo: Uporabnik mora dejavnosti, povezane z vsakodnevnim delovanjem izdelka, ki med drugim izhajajo iz uporabniškega priročnika, opraviti sam in na lastne stroške.

IV. Postopek za pritožbe

(1) Če se ugotovi, da izdelek deluje nepravilno, se pred vložitvijo zahtevka prepričajte, da so bili pravilno izvedeni vsi postopki, navedeni zlasti v uporabniškem priročniku.

Priporočamo, da pritožbo vložite takoj, po možnosti v 7 dneh po tem, ko opazite napako na izdelku. Uporabnik, ki ni potrošnik v smislu zakona z dne 23. aprila 1964. civilnega zakonika, izgubi pravice, ki izhajajo iz tega jamstva, če pritožbe ne vloži v 7 dneh.

(3) Pritožbo lahko med drugim vložite na mestu nakupa izdelka, pri garancijskem servisu ali pisno na naslov: Dedra Exim Sp. z o.o., ul. 3 Maja 8, 05-800 Pruszków.

4 Uporabnik lahko vloži pritožbo prek obrazca, ki je na voljo na spletni strani www.dedra.pl. ("obrazec za garancijski zahtevek").

5. naslovi garancijskega servisa za posamezne države so na voljo na spletni strani www.dedra.pl. Če v določeni državi ni garancijskega servisa, je priporočljivo, da garancijske zahtevke pošljete na naslednji naslov: Dedra Exim Sp. z o.o. ul. 3 Maja 8, 05-800 Pruszków (Poljska).

(6) Zaradi varnosti uporabnika je prepovedano uporabljati izdelek z napako. Opozorilo: Uporaba okvarjenega izdelka je nevarna za zdravje in življenje uporabnika.

(8) Obveznosti iz garancije bodo izpolnjene v 14 delovnih dneh, šteto od datuma dobave izdelka, ki ga je uporabnik reklamiral.

9. pred oddajo izdelka z napako v reklamacijo ga je priporočljivo očistiti. Reklamacijski izdelek je priporočljivo skrbno zaščititi pred poškodbami med prevozom (reklamacijski izdelek je priporočljivo dostaviti v originalni embalaži).

(10) Garancijski rok se podaljša za čas, ko uporabnik zaradi napake ni mogel uporabljati izdelka v garanciji.

Garancija ne izključuje, omejuje ali zadrži pravic uporabnika iz zakonskega jamstva za napake na prodanem blagu.

HR Sadržaj

1. Fotografije i crteži
2. Opis uređaja
3. Namjena uređaja
4. Ograničenje uporabe
5. Tehnički podaci
6. Priprema za rad
7. Uključivanje uređaja
8. Korištenje uređaja
9. Aktivnosti tekućeg održavanja
10. Rezervni dijelovi i pribor
11. Samostalno rješavanje problema
12. Završetak uređaja
13. Obavijesti za korisnike o zbirjanju električnih i elektroničkih uređaja
14. Jamstveni list

Prijevod originalnog priručnika

Opći sigurnosni uvjeti uključeni su kao posebna knjižica. EC izjava o sukladnosti priložena je uz uređaj kao zaseban dokument. U nedostatku EC izjave o sukladnosti, molimo kontaktirajte Dedra-Exim Sp. z o.o.

⚠ UPOZORENJE. Pročitajte sva upozorenja označena simbolom ⚠ i sve upute.

Nepoštivanje dolje navedenih upozorenja i sigurnosnih uputa može dovesti do strujnog udara, požara ili ozbiljne ozljede. Sačuvajte sva upozorenja i upute za buduću uporabu.

⚠ NAPOMENA Uređaj iz linije SAS+ALL dizajniran je za rad samo s punjačima i baterijama iz linije SAS+ALL.

Li-Ion baterija i punjač nisu uključeni uz kupljeni uređaj i moraju se kupiti zasebno. Korištenje baterija i punjača koji nisu namijenjeni za uređaj poništiti će jamstvo

2. Opis uređaja

Slika A: 1. Tlačni prsten; 2. Brusni kotač; 3. Zaustavni prsten, 4. Blokada vretena, 5. Glavna ručka, 6. Utičnica za bateriju, 7. Glavni prekidač, 8. Tipka za zaštitu od slučajnog aktiviranja, 9. Ključ za skidanje diska, 10. Pomoćna ručka, 11. Brusni disk pokriti

3. Namjena uređaja

Kutna brusilica služi za brušenje i rezanje raznih materijala (ovisno o korištenoj ploči). Zahvaljujući gumbu za zaključavanje vretena, promjena oštrice je jednostavna i praktična.

Dopušteno je koristiti uređaj u renovacijskim i građevinskim radovima, radionicama za popravke, u amaterskim radovima, uz poštivanje uvjeta uporabe i dopuštenih uvjeta rada sadržanih u uputama za uporabu.

4. Ograničenje uporabe

⚠ NAPOMENA Uređaj iz linije SAS+ALL dizajniran je za rad samo s punjačima i baterijama iz linije SAS+ALL.

Li-Ion baterija i punjač nisu uključeni uz kupljeni uređaj i moraju se kupiti zasebno. Korištenje baterija i punjača koji nisu namijenjeni za uređaj poništiti će jamstvo Uređaj se smije koristiti samo u skladu s dolje navedenim "Dopuštenim uvjetima rada".

⚠ NAPOMENA Za operacije rezanja, zaštitni poklopac namijenjen za rezanje mora biti stavljen na stroj.

Ovaj poklopac ne dovršava uređaj. Način pričvršćivanja i korištenja radnih vrhova opisan je u daljnjem dijelu priručnika.

Neovlaštene promjene u mehaničkoj i električnoj strukturi, bilo kakve izmjene, aktivnosti održavanja koje nisu opisane u priručniku smatraju se nezakonitim i

rezultirati trenutnim gubitkom prava na jamstvo, a izjava o sukladnosti postaje nevažeća.

Uporaba koja nije u skladu s namjeravanom uporabom ili nije u skladu s uputama za uporabu rezultirat će trenutnim gubitkom prava na jamstvo.

Prihvatljivi radni uvjeti
S1 kontinuirani rad

Koristite samo u zatvorenom prostoru. Raspon temperature punjenja baterije 10 - 30°C. Ne izlagati temperaturama iznad 40°C.

5. Tehnički podaci

Model uređaja	DED7051
Radni napon [V]	18 d.c.
Navoj vretena	M14
Promjer radnog vrha [mm]	125
Maksimalna brzina vrtnje n0 [min-1]	8500
Razina vibracija izmjerena na ručki [m/s ²]	9,069
Mjerna nesigurnost KD [m/s ²]	1,5
Emisija buke:	
Razina zvučnog tlaka LpA [dB(A)]	77
Razina zvučne snage LWA [dB(A)]	88
Mjerna nesigurnost (KpA) (KWA) [dB(A)]	3
Težina (bez baterije i punjača) [kg]	1,6

Informacije o vibracijama i buci

Kombinirana vrijednost vibracija, Ah, i mjerna nesigurnost određene su u skladu s EN 60745-1 i dane su u tablici.

Emisija buke određena je u skladu s EN 60745-2-3, vrijednosti su dane u gornjoj tablici.

NAPOMENA Buka može oštetiti vaš sluh, uvijek koristite zaštitu za sluh tijekom rada!

Deklarirana ukupna vrijednost vibracija izmjerena je u skladu sa standardnom metodom ispitivanja i može se koristiti za usporedbu jednog uređaja s drugim. Navedena razina vibracija također se može koristiti za preliminarnu procjenu izloženosti vibracijama.

Razina vibracija tijekom stvarne uporabe stroja može se razlikovati od deklariranih vrijednosti, ovisno o tome kako se koriste radni alati, posebno o vrsti obratka koji se obrađuje i o potrebi specifikiranja mjera za zaštitu operatera. Za točnu procjenu izloženosti u stvarnim uvjetima uporabe, moraju se uzeti u obzir svi dijelovi radnog ciklusa, uključujući razdoblja kada je oprema isključena ili kada je uključena, ali se ne koristi.

6. Priprema za rad

NAPOMENA Uređaj je dio linije SAS+ALL, tako da je za korištenje potreban komplet koji se sastoji od uređaja, baterije i punjača.

Zabranjena je uporaba drugih baterija i punjača.
Za pripremu brusilice za rad:

- Zavrnite pomoćnu ručku u jednu od 2 točke (ovisno o planiranom radu, sl. D)
 - Zaključajte vreteno pomoću gumba (Slika B) i pomoću isporučene ključa odvrnite stezni prsten (Slika C)
 - Stavite radni nastavak (prikladan za materijal obratka prema preporuci proizvođača oštrice) i zategnite stezni prsten pomoću ključa ako je potrebno (slika C)
 - Otpustite blokadu vretena.
 - Otpustite bravu štitnika oštrice, postavite štitnik oštrice u pravilan položaj, zaključajte štitnik oštrice.
- Uređaj je spreman za rad.

7. Uključivanje uređaja

NAPOMENA Prije pokretanja uređaja nužno je izvršiti radnje opisane u poglavlju "Priprema za rad".

Prekidač za mlin ima prekidač sa sigurnosnim mehanizmom protiv slučajnog aktiviranja. Kako biste pokrenuli mlin, pomaknite prekidač prema gore, a zatim prema naprijed kako je prikazano na slici E. Za isključivanje mlina obmutim redosljedom. Prije početka rada uključite uređaj bez opterećenja 5-10 sekundi i tek nakon što se uvjerite da radi ispravno, počnite s radom.

8. Korištenje uređaja

Rezanje/brušenje

NAPOMENA Uvijek koristite štitnik za rezanje kada radite rezove kutnom brusilicom.

Uvijek počnite s radom bez dodira oštrice s materijalom. Nemojte počinjati rezati/brusiti dok brusilica ne postigne najveću brzinu. Veličina obratka treba odgovarati vrsti i veličini radnog kraja. Materijal treba biti čvrsto fiksiran u držačima kako bi se onemogućilo njegovo nekontrolirano pomicanje tijekom obrade.

NAPOMENA Korištenje četkica i steznih diskova zajedno s diskovima za poliranje

Da biste brusilicu opremili četkom ili potpornim diskom, upotrijebite gumb za zaključavanje vretena kako biste uklonili granični prsten i prsten za držanje, zatim otključajte stezaljku štitnika oštrice i uklonite štitnik oštrice. Stavite radni kraj na M14 navoj vretena i zategnite ga.

NAPOMENA

Za ispravnu upotrebu radnih vrhova provjerite dopuštenu brzinu vrtnje radnih vrhova. Nikada nemojte prekoračiti dopuštene vrijednosti brzine vrtnje, to može oštetiti radni vrh!

Završni radovi

Odmaknite radni kraj od materijala. Otpustite prekidač i on će se vratiti u položaj "isključeno". Pričekajte da se nasadnik sam zaustavi. Izvucite utikač iz utičnice kako biste spriječili slučajno uključivanje od strane neovlaštenih osoba ili tijekom nošenja.

9. Aktivnosti tekućeg održavanja

NAPOMENA

Sve servisne radnje, kao što su zamjena noža, promjena položaja pomoćne ručke, podešavanje položaja štitnika noža treba izvoditi s uređajem isključenim iz izvora napajanja.

Promjena položaja štitnika oštrice

Savijte ručku brave poklopcu. Okrenite poklopac i postavite ga u željeni položaj. Savijte ručicu za zaključavanje kako biste zaključali štitnik oštrice.

Prije svakog starta:

- Provjerite da ventilacijski otvori motora nisu blokirani ili prljavi. Ako je potrebno, izložite/očistite krpom lagano navlaženom vodom;

Nakon svake upotrebe:

- Odspojite bateriju kako biste izbjegli slučajno aktiviranje od strane neovlaštenih osoba ili tijekom nošenja.

Uređaj čuvajte izvan dohvata djece, po mogućnosti u originalnom pakiranju.

10. Rezervni dijelovi i pribor

Rezervni dijelovi i pribor ne upotpunjuju uređaj, moguće ih je kupiti. H12GM14 - disk s čičak kopčom, H12Gxxxx - dijamantni fleksibilni diskovi s različitim granulacijom, F130xx - oštrice različite debljine za rezanje čelika (koristite samo sa štitom za rezanje!), F1332x - oštrice različite debljine za rezanje nehrđajućeg čelika (koristite samo sa štitom za rezanje!), F1342x - diskovi različite debljine za rezanje kamena (koristite samo sa štitnikom za rezanje!), F1322 - disk za brušenje čelika, F1362 - disk za brušenje kamena, F26xxx - lamelasti diskovi s različitim granulacijama; aluminijev oksid/cirkonij, F21xxx - lamelaste brusne ploče s različitim stupnjevanjem; aluminijev oksid, F35-0xx - žičane čašaste četke, različiti promjeri, F36-100 - čašaste žičane četke, mesingana žica, F37-xxx - čašasta četka, upredena čelična žica, F38-xxx - diskasta žičana četka, mesingana žica, F39-115 - čelična četka, upredena čelična žica, F61-125 - netkani abrazivni disk; HP0514, H1205, HP041, H1208, HP031, H1201, H1211, H1214, H1217 - segmentirana dijamantna brusna ploča

Za kupnju rezervnih dijelova i pribora obratite se Dedra Exim Service. Podaci za kontakt nalaze se na stranici 1 priručnika.

Prilikom naručivanja rezervnih dijelova, molimo navedite broj serije na pločici s tehničkim podacima i broj dijela iz crteža sklopa.

Tijekom jamstvenog roka popravci se obavljaju prema uvjetima navedenim u jamstvenom listu. Proizvod vratite na popravak na mjestu kupnje (prodavatelj je dužan prihvatiti reklamirani proizvod), pošaljite ga u centralni servis Dedra Exim ili ga pošaljite u servis najbliži vašem mjestu stanovanja (popis usluga na www.dedra.pl). Molimo priložite ispunjeni jamstveni list. Nakon isteka jamstvenog roka popravke obavlja centralni servis. Oštećeni proizvod potrebno je poslati u servis (troškove dostave snosi korisnik).

11. Samostalno rješavanje problema

NAPOMENA


Isključite uređaj iz napajanja prije nego pokušate sami otkloniti kvar.

Problem	Uzrok	Riješenje
Stroj ne radi	Baterija je nepravilno spojena ili oštećena	Provjerite i po potrebi ispravite priključak baterije. Nemojte koristiti uređaj ako je baterija oštećena.
	Pokvaren prekidač	Zamijenite sklopku novom - pošaljite uređaj na servis.
	Motor nema snage, teško pali	Istrošene četke. Zamijenite novim - pošaljite uređaj u servis.
	Miris spaljene izolacije	Motor treba popraviti - dajte uređaj na servis.
Motor se pregrijava	Začepljeni ventilacijski otvori	Puhati komprimiranim zrakom.
Radna učinkovitost je vrlo niska	Istrošen radni vrh	Zamijenite radni kraj novim.

12. Završetak uređaja

1. Brusilica DED7051 - 1 kom, 2. Poklopac brusne ploče - 1 kom, 3. Pomoćna ručka - 1 kom, 4. Ključ za promjenu diska - 1 kom,

13. Obavijesti za korisnike o zbrinjavanju električnih i elektroničkih uređaja (odnosi se na kućanstva)

 Ovaj simbol postavljen na proizvode ili popratnu dokumentaciju obavještava da se neispravni električni ili elektronički uređaji ne smiju odlagati s kućnim otpadom. Ispravan postupak u slučaju potrebe za zbrinjavanjem, ponovnom uporabom ili uporabom komponenti sastoji se od prijenosa uređaja na specijalizirano sabirno mjesto, gdje će biti besplatno prihvaćen. Informacije o lokacijama sabirnih točaka otpadne opreme pružaju lokalne vlasti, npr. na svojim web stranicama. Ispravnim zbrinjavanjem svog uređaja uštedjet ćete dragocjene resurse i izbjeći bilo kakav negativan utjecaj na zdravlje i okoliš koji bi mogao biti uzrokovan nepravilnim rukovanjem otpadom.

Neppravilno odlaganje otpada podliježe kaznama predviđenim lokalnim propisima.

Korisnici u zemljama Europske unije: Ako trebate odložiti električnu ili elektroničku opremu, obratite se najbližem prodavaču ili dobavljaču za dodatne informacije.

Zbrinjavanje otpada u zemljama izvan Europske unije: Ovaj simbol se odnosi samo na zemlje Europske unije. Ako trebate zbrinuti ovaj proizvod, obratite se lokalnim vlastima ili trgovcu radi pravilnog zbrinjavanja.

HR Jamstveni list

na

Kataloški broj:br. partije:.....

(u daljnjem tekstu Proizvod)

Datum nabavke Proizvoda:

Pečat prodavača

Datum i potpis prodavača:

Izjava Korisnika:

Potvrđujem da sam upoznat s uvjetima jamstva i posljedicama nepoštivanja smjernica sadržanih u Uputama za upotrebu i jamstvenom listu. Upoznat sam s uvjetima ovog jamstva, što potvrđujem svojim potpisom:

.....

Datum i mjesto

Potpis Korisnika

I. Odgovornost za Proizvod

1. Jamac - Dedra Exim Sp. z o.o. sa sjedištem u Pruszkówu, adresa: ul. 3 Maja 8, 05-800 Pruszków, KRS 0000062517, Općinski sud za glavni grad Varšavu u Varšavi, XIV Gospodarski odjel Državnog sudskog registra, PIB 527-020-49-33, osnovni kapital: 100 980.00 PLN.

2. Pod uvjetima navedenim u ovom jamstvenom listu, Jamac daje jamstvo za Proizvod koji dolazi iz Jamčeve distribucije.

3. Odgovornost iz jamstva pokriva samo nedostatke koji proizlaze iz razloga koji su u Proizvodu u trenutku njegove predaje Korisniku.

4. Pod jamstvom, Korisnik stječe pravo na besplatan popravak Proizvoda, ako se kvar otkrije tijekom jamstvenog roka. Način popravka Proizvoda (metoda popravka) ovisi o odluci Jamca. Ako Jamac utvrdi da ga je nemoguće popraviti, Jamac zadržava pravo zamijeniti neispravan element ili cijeli Proizvod ispravnim, smanjiti cijenu Proizvoda ili odstupiti od ugovora.

5. U odnosu na Korisnika koji nije potrošač u smislu Zakona od 23. travnja 1964. Građanski zakonik, odgovornost Jamca za štetu koja proizlazi iz ovog jamstva i/ili u vezi s njegovim sklapanjem i izvršenjem, bez obzira na pravni naslov, ograničena je na maksimalnu vrijednost neispravnog Proizvoda.

II. Jamstveni rok

Elementi Proizvoda	Jamstveni rok
SAS+ALL 125 mm 18V kotni brusilnik	36 mjeseca od datuma kupnje Proizvoda prikazanog u ovom jamstvenom listu

III. Uvjeti korištenja jamstva

1. Predočenje od strane korisnika popunjenog jamstvenog lista Proizvoda i potvrđivanje od strane Korisnika okolnosti kupnje Proizvoda, npr. predočenjem računa, fakture itd. Kako bi učinkovito riješili reklamaciju preporuča se da Korisnik dostavi sve elemente navedene u "Kompletu uređaja" zajedno s Proizvodom za reklamaciju koja se nalazi u Uputama za upotrebu.

2. Poštovanje od strane korisnika preporuka sadržanih u Uputama za uporabu i jamstvenom listu.

3. Jamstvo vrijedi isključivo na području Republike Poljske i EU.

4. Jamstvo ne obuhvaća kvarove Proizvoda nastale posebno kao rezultat:

a. Nepoštivanja od strane Korisnika uvjeta navedenih u Uputama za uporabu, posebno u pogledu pravilnog korištenja, održavanja i čišćenja;

b. Korištenja od strane Korisnika sredstava za čišćenje ili održavanje koja nisu u skladu s Uputama za uporabu;

c. Nepravilnog skladištenja i transporta Proizvoda od strane Korisnika;

d. Neovlaštene izmjene i/ili modifikacije Proizvoda od strane Korisnika koje nisu dogovorene s Jamcem;

e. Korištenja od strane Korisnika potrošnog materijala u Proizvodu koji nije u skladu s Uputama za uporabu.

5. Korisnik koji nije potrošač u smislu zakona od 23. travnja 1964. Građanski zakonik gubi jamstvo na Proizvod u kojem:

- je Korisnik je uklonio, promijenio ili oštetio serijske brojeve, oznake datuma i natpisne pločice;

- pečati su oštećeni od strane Korisnika ili pokazuju znakove manipulacije od strane Korisnika.

6. Pozor! Radnje povezane sa svakodnevnim radom Proizvoda, koje proizlaze, između ostalog iz Upute za uporabu Korisnik je dužan provoditi samostalno i o svom trošku.

IV. Procedura reklamacije

1. U slučaju utvrđivanja neispravnog rada Proizvoda, prije podnošenja reklamacije, provjerite jesu li sve radnje navedene posebno u Uputama za uporabu, izvršene ispravno.

2. Preporučujemo podnošenje reklamacije odmah, najbolje u roku od 7 dana od dana uočavanja kvara Proizvoda. Korisnik koji nije potrošač u smislu zakona od 23. travnja 1964. Građanski zakonik gubi prava koja proizlaze iz ovog jamstva ako se reklamacija ne podnese u roku od 7 dana.

3. Reklamacija se može podnijeti, između ostalog, na mjestu kupnje Proizvoda, u jamstvenom servisu ili pismeno na sljedeću adresu: Dedra Exim Sp. z o.o., ul. 3 Maja 8, 05-800 Pruszków.

4. Korisnik može podnijeti reklamaciju putem obrasca dostupnog na web stranici www.dedra.pl. ("Obrazac za reklamaciju").

5. Adrese jamstvenih servisa za pojedine zemlje dostupne su na web stranici www.dedra.pl. U slučaju nedostatka jamstvenog servisa za određenu zemlju, preporuča se slanje reklamacija na sljedeću adresu: Dedra Exim Sp. z o.o. ul. 3 Maja 8, 05-800 Pruszków (Poljska).

6. S obzirom na sigurnost Korisnika, zabranjeno je koristiti neispravan proizvod.

7. Pozor! Korištenje neispravnog Proizvoda opasno je za zdravlje i život Korisnika.

8. Izvršenje obveza koje proizlaze iz jamstva održat će se u roku od 14 radnih dana od dana isporuke Proizvoda koji korisnik reklamira.

9. Prije dostave neispravnog Proizvoda na reklamaciju, preporuča se čišćenje. Preporuča se da se reklamirani Proizvod pažljivo zaštiti od oštećenja tijekom transporta (preporuča se isporuka reklamiranog Proizvoda u originalnom pakiranju).

10. Jamstveni rok se produljuje za vrijeme tijekom kojeg ga Korisnik nije mogao koristiti zbog kvara na Proizvodu obuhvaćenom jamstvom.

Jamstvo ne isključuje, ograničava ili suspendira prava Korisnika koja proizlaze iz odredbi o jamstvu za nedostatke na prodanom artiklu.

BG Съдържание

- Снимки и рисунки
- Описание на устройството
- Предназначение на устройството
- Ограничение на използването
- Технически данни
- Подготовка за работа
- Включване на уреда
- Работа на устройството
- Рутинна поддръжка
- Резервни части и аксесоари
- Самостоятелно отстраняване на неизправности
- Сглобяване на уреда, заключителни забележки
- Информация за потребителите относно изхвърлянето на електрическо и електронно оборудване
- Гаранционна карта

Превод на оригиналните инструкции

Общите условия за безопасност са приложени като отделна брошура. ЕО декларацията за съответствие е приложена към устройството като отделен документ. Ако не разполагате с ЕО декларацията за съответствие, моля, свържете се със сервиса на Dedra-Exim Sp. z o.o.

ПРЕДУПРЕЖДЕНИЕ. Прочетете всички предупреждения, обозначени с символ, и всички инструкции.

Неспазването на следните предупреждения и инструкции за безопасност може да доведе до токов удар, пожар или сериозно нараняване.

Съхранявайте всички предупреждения и инструкции за бъдещи справки

ВНИМАНИЕ Линията SAS+ALL е проектирана да работи само със зарядни устройства и батерии от линията SAS+ALL..

Литиево-йонната батерия и зарядното устройство не се доставят със закупеното устройство и трябва да се закупят отделно. Използването на батерии и зарядни устройства, различни от тези, предназначени за устройството, води до отпадане на гаранционните права.

2. Описание на устройството

Фиг. А: 1. притискач пръстен; 2. шлифовъчен диск; 3. притискач пръстен, 4. блокировка на шпиндела, 5. основна ръкохватка, 6. гнездо за акумулаторна батерия, 7. основен превключвател, 8. предпазен бутон за предотвратяване на случайно стартиране, 9. ключ за отстраняване на диска, 10. помощна ръкохватка, 11. предпазител на шлифовъчния диск

3. Предназначение на устройството

Ъгълшлайфът се използва за шлайфане и рязане на различни материали (в зависимост от използвания диск). Благодарение на бутона за заключване на шпиндела смяната на диска е лесна и удобна.

Може да се използва при ремонтни и строителни дейности, в ремонтни работилници, при любителски работи, като се спазват условията за използване и допустимите условия на работа, посочени в инструкциите за експлоатация.

4. Ограничение на използването

ВНИМАНИЕ Линията SAS+ALL е проектирана да работи само със зарядни устройства и батерии от линията SAS+ALL.

Литиево-йонната батерия и зарядното устройство не се доставят със закупеното устройство и трябва да се закупят отделно. Използването на батерии и зарядни устройства, различни от тези, предназначени за уреда, води до загуба на гаранционни права.

Уредът може да се използва само в съответствие с посочените по-долу "Допустими условия на работа".

ВНИМАНИЕ При операции по рязане върху устройството, предназначено за рязане, трябва да се постави капак.

Този капак не завършва устройството. Начинът на закрепване и използване на работните крайници е описан по-нататък в това ръководство.

Всяка неразрешена промяна на механичната и електрическата конструкция, всяка модификация или операция по поддръжка, които не са описани в инструкциите за експлоатация, се считат за незаконни и водят до незабавна загуба на гаранционни права, а декларацията за съответствие става невалидна.

Всяка употреба, която не е по предназначение или която не съответства на инструкциите за експлоатация, води до незабавна загуба на гаранционни права.

Допустими условия на работа
S1 непрекъсната работа

Използвайте само на закрито. Температурен диапазон на зареждане на батерията 10 - 30°C. Да не се излага на температури над 40°C.

5. Технически данни

Модел на устройството	DED7051
Работно напрежение [V]	18 d.c.
Резба на шпиндела	M14
Диаметър на работния връх [mm]	125
Максимална скорост на въртене на шпиндела n0 [min-1]	8500
Ниво на вибрации, измерено при дръжката [m/s2].	9,069
Неопределеност на измерването KD [m/s2]	1,5
Емисии на шум	
Ниво на звуково налягане LpA [dB(A)]	77
Ниво на звукова мощност LWA [dB(A)]	88
Несигурност на измерването (KpA) (KWA) [dB(A)].	3
Тегло (без батерия и зарядно устройство) [kg].	1,6

Информация за вибрациите и шума

Комбинираната стойност на вибрациите ah и неопределеността на измерването са определени в съответствие с EN 60745-1 и са дадени в таблицата.

Емисиите на шум са определени в съответствие с EN 60745-2-3, като стойностите са дадени по-горе в таблицата.

ВНИМАНИЕ Шумът може да причини увреждане на слуха, винаги носете защита на слуха, когато работите!

Декларираната стойност на шумовите емисии е измерена съгласно стандартен метод за изпитване и може да се използва за сравняване на един уред с друг. Посоченото по-горе ниво на шумови емисии може да се използва и за предварителна оценка на експозицията на шум.

Нивото на шума по време на действителното използване на електроинструмента може да се различава от обявените стойности в зависимост от използването на работните инструменти, по-специално от вида на обработвания детайл и от необходимостта да се определят мерки за защита на оператора. За да се направи точна оценка на експозициите при действителните условия на употреба, трябва да се вземат предвид всички части на работния цикъл, включително периодите, когато машината е изключена или когато е включена, но не се използва за работа..

6. Подготовка за работа

ВНИМАНИЕ Устройството е част от гамата SAS+ALL, така че за да се използва, трябва да се комплектува комплект, състоящ се от устройството, батерия и зарядно устройство.

Използването на други батерии и зарядни устройства е забранено.

Подготовка на мелницата за работа:

- Завинтете спомагателната дръжка в една от 2-те точки (в зависимост от планираната работа, фиг. Г)
- Застопорете шпиндела с бутона (фиг. Б) и отвийте затягащия пръстен (фиг. В) с помощта на предоставения ключ.
- Поставете заготовката (подходяща за обработвания материал съгласно препоръките на производителя на диска) и, ако е необходимо, завийте притискателния пръстен с помощта на гаечен ключ (фиг. В).
- Освободете блокировката на шпиндела.
- Освободете блокировката на предпазителя на острието, преместете предпазителя на острието в правилната позиция и застопорете предпазителя. Машината е готова за употреба.

7. Включване на уреда

ВНИМАНИЕ Преди да стартирате машината, е необходимо да следвате стъпките, описани в раздела "Подготовка за употреба".

Превключвателят на шлифовъчната машина е с превключвател за включване/изключване с предпазен механизъм, който предотвратява случайно включване. За да стартирате шлифовъчната машина, натиснете превключвателя нагоре и след това напред, както е показано на фигура Д. За да изключите шлифовъчната машина, обърнете последователността на действие. Преди да започнете работа, включете машината без товар за 5-10 секунди и започнете работа едва след като се уверите, че тя работи правилно.

8. Работа на устройството

Рязане/пясъкоструене

ВНИМАНИЕ При рязане с ъглошлайф винаги използвайте предпазител за рязане.

Винаги започвайте работа, без да докосвате диска до материала. Не започвайте да режете/шлифовате, докато шлайфмашината не достигне максимална скорост. Размерът на обработвания материал трябва да бъде съобразен с вида и размера на обработвания детайл. Материалът трябва да бъде здраво закрепен в патронника, така че да не е възможно неконтролируемо движение по време на обработката.

Използване на четки и фиксиращи дискове заедно с полиращи дискове

За да въоръжите шлайфмашината с четка за притискане или притискащ диск, използвайте бутона за блокиране на шпиндела, за да отстраните ограничителния пръстен и притискащия пръстен, след което отключете

скобата на предпазителя на диска и отстранете предпазителя на диска. Поставете заготовката върху резбата M14 на шпиндела и я затегнете.

ВНИМАНИЕ За да се използват правилно работните битове, трябва да се провери допустимата скорост на работния бит. Никога не превишавайте допустимата скорост на движение, тъй като има опасност да повредите работния инструмент!

Край на работата

Отдалечете работния крайник от материала. Освободете превключвателя, след което той ще се върне в положение "изключено". Изчакайте, докато работният крайник спре автоматично. Извадете щепсела от контакта, за да избегнете случайното му активиране от неупълномощени лица или при преместване.

9. Рутинна поддръжка

ВНИМАНИЕ Всички операции по поддръжката, като например смяна на диска, промяна на положението на спомагателната ръкохватка, коригиране на положението на предпазителя на диска, трябва да се извършват при изключена от електрическото захранване машина.

Преместване на щита

Разхлабете заключващата дръжка на предпазителя. Завъртете щита и го преместете в желаната позиция. Затегнете заключващата ръкохватка, за да застопорите предпазителя на диска.

Преди всяко стартиране:

- Проверете дали вентилационните отвори на двигателя не са запушени или замърсени. Ако е необходимо, открийте/почистете с леко навлажнена с вода кърпа;

След всяка употреба:

- Изключете батерията, за да избегнете случайно активиране от странични лица или по време на работа.

Съхранявайте устройството на място, недостъпно за деца, по възможност в оригиналната опаковка.

10. Резервни части и аксесоари

Резервните части и аксесоарите не са в комплект с машината, но могат да бъдат закупени. H12GM14 - притискащ диск с кука и примка, H12Gxxxx - диамантени гъвкави дискове с различни степени, F130xx - стоманени режещи дискове с различни дебелини (използвайте само с предпазител за рязане!), F132x - режещи дискове от неръждаема стомана с различни дебелини (използвайте само с предпазител за рязане!), F1342x - дискове за рязане на камък с различни дебелини (използвайте само с предпазител за рязане!), F1362 - диск с капак за шлифване на стомана, F1362 - диск с капак за шлифване на камък, F1362 - диск с капак за шлифване на стомана, F1362 - диск с капак за шлифване на камък, F1322 - стоманен диск за шлифване, F1362 - диск за шлифване на камъни, F26xxx - дискове с ламели с различна зърнометрия; електрокорунд/цирконий, F21xxx - дискове с ламели с различна зърнометрия; електрокорунд, F35-0xx - четки за челна тел, различни диаметри, F36-100 - четка за челна тел, месингова тел, F37-xxx - четка за челна тел, усукана стоманена тел, F38-xxx - дискова телена четка, месингова тел, F39-115 - стоманена телена четка, усукана стоманена тел, F61-125 - абразивен диск от нетъкан текстил; HP0514, H1205, HP041, H1208, HP031, H1201, H1211, H1214, H1217 - сегментиран диамантен диск за шлифване.

За закупуване на резервни части и аксесоари се свържете с Dedra Exim Service. Данните за контакт можете да намерите на страница 1 от ръководството.

Когато поръчвате резервни части, посочете номера на партидата от табелката и номера на частта от монтажния чертеж.

По време на гаранционния период ремонтите се извършват в съответствие с условията на гаранционната карта. Моля, предайте дефектния продукт за ремонт на мястото на покупката (продавачът е длъжен да приеме дефектния продукт), изпратете го до централния сервизен център на Dedra Exim или го изпратете до сервизния център, който е най-близо до вашето местоживее (списък на сервизните центрове на www.dedra.pl). Моля, приложете попълнената гаранционна карта. След изтичане на гаранционния срок ремонтите се извършват от централния сервиз. Изпратете дефектния продукт до сервизния център (транспортните разходи се заплащат от потребителя).

11. Самостоятелно отстраняване на неизправности

ВНИМАНИЕ Преди да започнете самостоятелно да отстранявате неизправности, изключете устройството от електрическата мрежа.

Проблем	Причина	Решение
Машината не работи	Неправилно свързана или повредена батерия	Проверете връзката на батерията и я коригирайте, ако е необходимо. Не използвайте устройството, ако батерията е повредена.
	Превключвателят е повреден	Заменете превключвателя с нов - дайте машината на сервиз.
	Двигателят няма мощност, стартира трудно	Износени четки. Заменете ги с нови - предайте машината за сервизно обслужване.
	Миризма на изгоряла изолация	Двигателят се нуждае от ремонт - обърнете се към сервизната служба.

Прегряване на двигателя	Запушени отвори	въздушни работен	Издухайте със съгъстен въздух.
Ефективност много ниска	Износен накрайник		Заменете дюзата с нова.

12. Сгловяване на уреда, заключителни забележки

1. шлайфмашина DED7051 - 1 бр., 2. капак за шлифовъчния диск - 1 бр., 3. помощна дръжка - 1 бр., 4. ключ за смяна на диска - 1 бр.,

13. Информация за потребителите относно изхвърлянето на електрическо и електронно оборудване (засяга домакинствата)



Символът, изобразен върху продуктите или придружаващата ги документация, указва, че дефектното електрическо или електронно оборудване не трябва да се изхвърля заедно с битовите отпадъци. Ако трябва да изхвърлите, използвайте повторно или възстановите компоненти, е правилно да ги занесете в специализиран пункт за събиране, където ще бъдат приети безплатно. Информация за местоположението на пунктовете за събиране на употребявано оборудване се предоставя от местните власти, например на техните уебсайтове.

Чрез правилното изхвърляне на уреда можете да запазите ценни ресурси и да избегнете негативни последици за здравето и околната среда, които могат да бъдат застрашени от неподходящо третиране на отпадъците.

Неправилното изхвърляне на отпадъци е свързано с риск от санкции съгласно съответните местни разпоредби.

Потребители в страни от ЕС: Ако трябва да изхвърлите електрическо или електронно оборудване, моля, свържете се с най-близкия пункт за продажба или с вашия доставчик, който ще ви предостави допълнителна информация. Изхвърляне в страни извън Европейския съюз: Този символ се отнася само за страните от Европейския съюз. Ако желаете да изхвърлите този продукт, моля, свържете се с местните власти или с търговеца за правилния начин на изхвърляне.

Гаранционна карта

на

.....

Номер на поръчката: Номер на партидата:

(наричан по-долу "Продуктът")

Дата на закупуване на продукта:

Печат на дилъра

Дата и подпис на продавача:

Изявление на потребителя:

Потвърждавам, че съм информиран за условията на гаранцията и последиците от неспазването на указанията в инструкцията за експлоатация и гаранционната карта. Запознат съм с условията на тази гаранция, което потвърждавам със саморъчния си подпис:

.....

.....

Дата и място

Подпис на потребителя

I. Отговорност за продукта

1. Гарант - "Dedra-Exim" Sp. z o.o. със седалище в Прущков, адрес: гр: ул. 3 Maja 8, 05-800 Pruszków, KRS 0000062517, Окръжен съд на град Варшава във Варшава, XIV икономическо отделение на Националния съдебен регистър, NIP 527-020-49-33, акционерен капитал: 100 980,00 ЛВ.

2. При условията, изложени в настоящия гаранционен сертификат, гарантът предоставя гаранция за продукта, който произхожда от дистрибуцията на гаранта.

3. Отговорността по гаранцията покрива само дефекти, произтичащи от причини, присъщи на Продукта в момента на предоставянето му на Потребителя.

4. По силата на гаранцията Потребителят получава право на безплатен ремонт на Продукта, ако дефектът се е появил по време на гаранционния период. Методът на ремонт на Продукта (метод на ремонт) е по преценка на Гаранта. Ако Гарантът установи, че поправката не е възможна, той си запазва правото да замени дефектния елемент или целия Продукт с такъв без дефекти, да намали цената на Продукта или да се откаже от договора.

5. По отношение на потребител, който не е потребител по смисъла на Закона от 23 април 1964 г. Гражданския кодекс, отговорността на Гаранта за вреди, произтичащи от тази гаранция и/или във връзка с нейното сключване и изпълнение, независимо от правния титул, е ограничена до максималния размер на стойността на дефектния Продукт..

II. Гаранционен период

Компоненти на продукта	Продължителност на гаранционната защита
DED7051	36 месеца от датата на закупуване на Продукта, както е посочено в тази гаранционна карта

III. Условия за упражняване на гаранцията

1. Потребителят трябва да представи попълнената гаранционна карта на Продукта и да докаже обстоятелствата на закупуване на Продукта от Потребителя, напр. чрез представяне на касова бележка, фактура и др. За

целите на ефективната обработка на жалби се препоръчва Потребителят да представи заедно с Продукта всички елементи, определени в "Комплектоване на устройството", включени в Ръководството за потребителя, за целите на рекламацията.

2. Потребителят трябва да спазва инструкциите в ръководството за потребителя и гаранционната карта.

3. Гаранцията обхваща само територията на Република Полша и ЕС.

4. Гаранцията не покрива дефекти на Продукта, произтичащи по-специално от:

a. Неспазване от страна на Потребителя на условията, посочени в Ръководството за потребителя, по-специално по отношение на правилната експлоатация, поддръжка и почистване;

b. Използването от страна на потребителя на продукти за почистване или поддръжка, несъответстващи на инструкциите за експлоатация;

c. Неподходящо съхранение и транспортиране на Продукта от страна на Потребителя;

d. Неразрешени промени и/или модификации на Продукта от страна на Потребителя, които не са били съгласувани с Гаранта;

e. Използване от страна на Потребителя на консумативи в Продукта, които не съответстват на Ръководството за потребителя.

5. Потребителят, който не е потребител по смисъла на Закона от 23 април 1964 г. - Гражданския кодекс, губи гаранцията за Продукта. Гражданския кодекс, губи гаранцията за Продукта, в който:

- серийните номера, обозначенията за дата и табелките с имената са били отстранени, променени или повредени от Потребителя;

- пломбите са били повредени от потребителя или имат следи от манипулация от страна на потребителя.

6. Внимание: Потребителят извършва дейностите, свързани с ежедневната експлоатация на Продукта, произтичащи, наред с другото, от Ръководството за потребителя, самостоятелно и за своя сметка.

IV. Процедура за подаване на жалби

1. В случай на дефектно функциониране на Продукта, преди да подадете жалба, трябва да се уверите, че всички операции, посочени по-специално в Ръководството за потребителя, са извършени правилно.

2. Препоръчително е да подадете жалба незабавно, за предпочитане в рамките на 7 дни от забелязването на дефект в Продукта. Потребител, който не е потребител по смисъла на Закона от 23 април 1964 г. Гражданския кодекс, губи правата, произтичащи от тази гаранция, ако жалбата не бъде подадена в срок от 7 дни. 3.

3. Уведомяването за жалба може да се извърши, inter alia, на мястото на закупуване на Продукта, в гаранционното обслужване или писмено на адреса: „Dedra-Exim” Sp. z o.o., ul. 3 Maja 8, 05-800 Pruszków.

4. Потребителят може да подаде жалба, като използва формуляра, достъпен на адрес www.dedra.pl. ("Формуляр за гаранционна претенция").

5. адресите на гаранционното обслужване за отделните страни са достъпни на www.dedra.pl. Ако в дадена страна няма гаранционно обслужване, препоръчваме да отправяте гаранционни претенции към: „Dedra-Exim” Sp. z o.o. ul. 3 Maja 8, 05-800 Pruszków (Полша).

6. като се има предвид безопасността на Потребителя, използването на дефектния Продукт е забранено.

7. Внимание: Използването на дефектен продукт е опасно за здравето и живота на потребителя.

8. Изпълнението на задълженията по гаранцията се извършва в рамките на 14 работни дни от датата на доставка на дефектния Продукт от Потребителя.

9. Преди дефектния Продукт да бъде предаден за рекламация, се препоръчва той да бъде почистен. Препоръчва се продуктът, предмет на рекламацията, да бъде внимателно защитен от повреди по време на транспортиране (препоръчва се продуктът, предмет на рекламацията, да се достави в оригиналната му опаковка).

Гаранционният срок се удължава с времето, през което Потребителят не е могъл да използва Продукта, обхванат от гаранцията, поради дефект.

Гаранцията не изключва, ограничава или спира правата на потребителя, произтичащи от разпоредбите на гаранцията за дефекти на продадената вещь

Dedra Exim Sp. z o.o.
ul. 3 Maja 8, 05-800 Pruszków
Tel. +48 22 73 83 777, fax +48 22 73 83 779
www.dedra.pl, serwis@dedra.pl

Adnotacje o dokonanych naprawach / Záznamy o provedených opravách / Záznamy o vykonaných opravách / Pastabos apie atliktą remontą / Piezīmes par veikto remontu / Fejlegyzések az elvégzett javításokról / Menþjuni cu privire la reparaþiile efectuate / Vermerke über ausgeführte reparaturen

<p>Data zgłoszenia do naprawy / Datum nahlášení k opravě / Dátum odovzdania do opravy / Atidavimo remontui data / Produkta nodošanas remontā datums / A javitāsa tērtēnõ bejelentés dátuma / Data predārii la reparaþiie / Datum der Anmeldung zur Reparatur</p>	<p>Data wykonania naprawy / Datum provedení opravy / Dátum vykonania opravy / Remonto data / Remonta datums / A javitās datuma / Data efectuārii reparaþiei / Datum der Ausführung der Reparatur</p>	<p>Zakres naprawy, opis czynnoŝci naprawczych / Rozsah opravy, opis vykonaných opravných činností / Remonto apimtis, remonto darbų aprašymas / Remonta apjoms, remontdarbu apraksts / A javitās tarīalma, a javitāsi mūveletek leīrāsa / Domeniul de reparaþie, descrierea operaþiilor de reparaþie / Umfang der Reparatur, Beschreibung der Tätigkeiten</p>	<p>Podpis wykonującego naprawę / Podpis opraváte / Podpis osoby vykonávající opravy / Remontā atliekanþio asmens parašas / Remonta veicēja paraksts / A javitāst vėgzõ alāīrāsa / Semnātura persoanei care a efectuat reparaþia / Unterschrift der die Reparatur ausführenden Person</p>