

PRO-GAMER
by YUMISU

Instrukcja montażu Assembly instruction



Lista części / Part list



① x12



② x14



③ x8



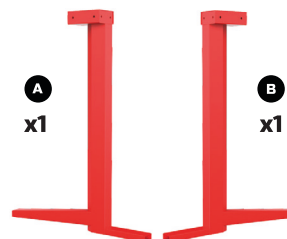
④ x2



⑤ x4



⑥ x4

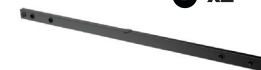


A
x1

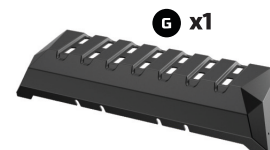
B
x1



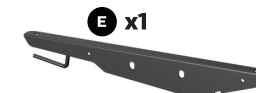
C x1



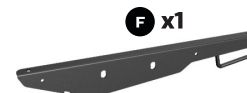
D x2



E x1



F x1



G x1



H x1



I x1



J x1



K x2



L x2



M x1

N x1

WAŻNE

Przed montażem prosimy o dokładne zapoznanie się z poniższą instrukcją.

1. BEZPIECZEŃSTWO I OSTRZEŻENIA

Nieodpowiednie użytkowanie produktu może skutkować jego uszkodzeniem i/lub urazem ciała.

2. UŻYTKOWANIE

Maksymalne obciążenie 100kg

Nie siadaj ani nie stawaj na ramie biurka,

Nie należy korzystać z biurka w środowiskach o wysokiej wilgotności.

Od odpowiedzialność za wykorzystanie biurka niezgodnie z instrukcją ponosi użytkownik.

3. MONTAŻ I INSTALACJA

Jeżeli biurko jest zmontowane, wyreguluj stopy tak aby biurko było wypoziomowane i sprawdź stabilność posadowienia biurka.

Przed pozbyciem się kartonu lub innego opakowania, upewnij się, że ilość elementów jest zgodna z poniższą listą. Aby uniknąć uszkodzeń, produkt należy montować na podłożu chronionym podkładką lub dywanem. Dla bezpieczeństwa i wygody zaleca się, aby montaż wykonywały dwie osoby

Zalecamy by śruby / wkręty dokręcać maksymalnie do całkowitemu złozeniu biurka.

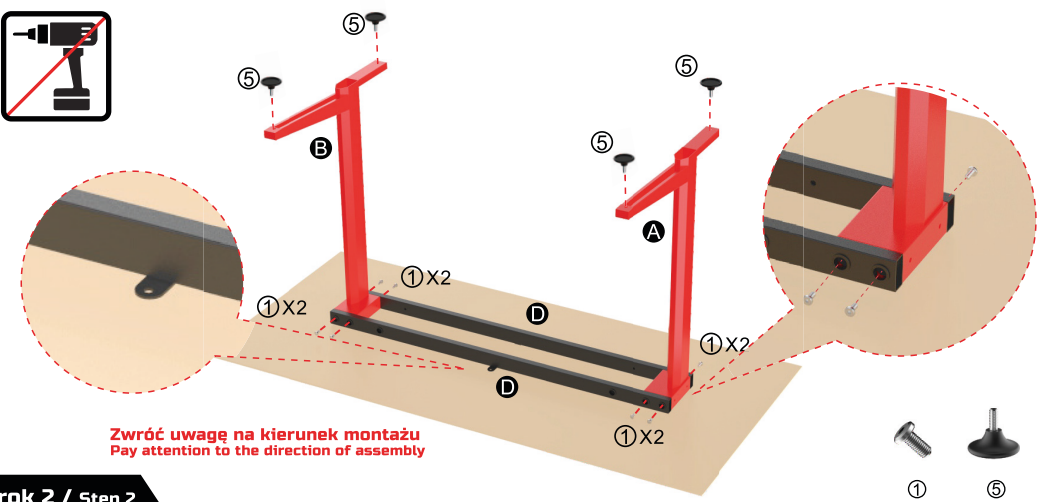
Jeżeli występują trudności z zamocowaniem poszczególnych śrub, oznacza to, że pozostałe śruby są dokręcone zbyt mocno. W takim wypadku należy poluzować pozostałe śruby.

Nie używaj innych niż dostarczone wkrętów. Wkręty z tłem stożkowym nie nadają się do mocowania w blacie, ponieważ powodują one wysokie naprężenia materiału blatu.

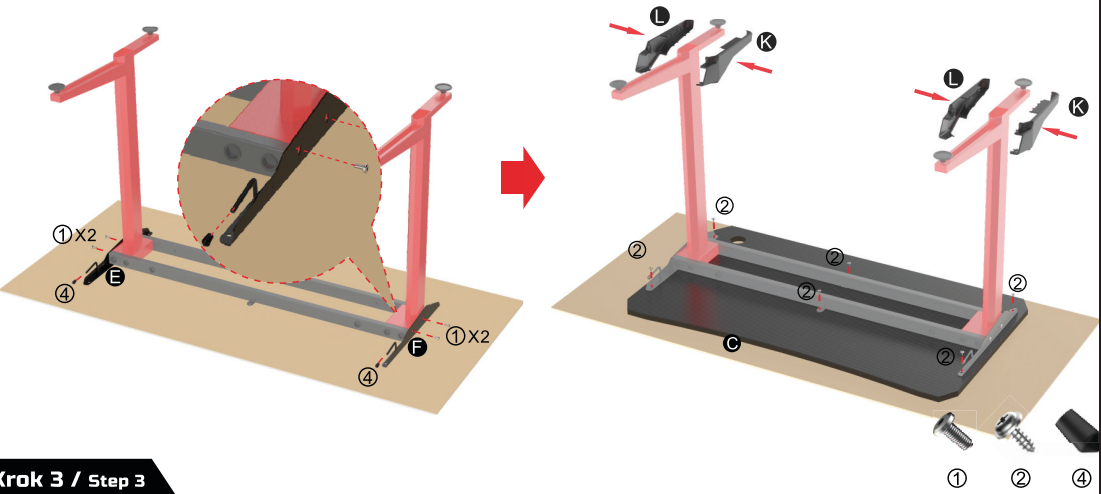
Upewnij się, że śruby nie przewiercą blatu stołu na wylot lub nie uszkodzą materiału w inny sposób



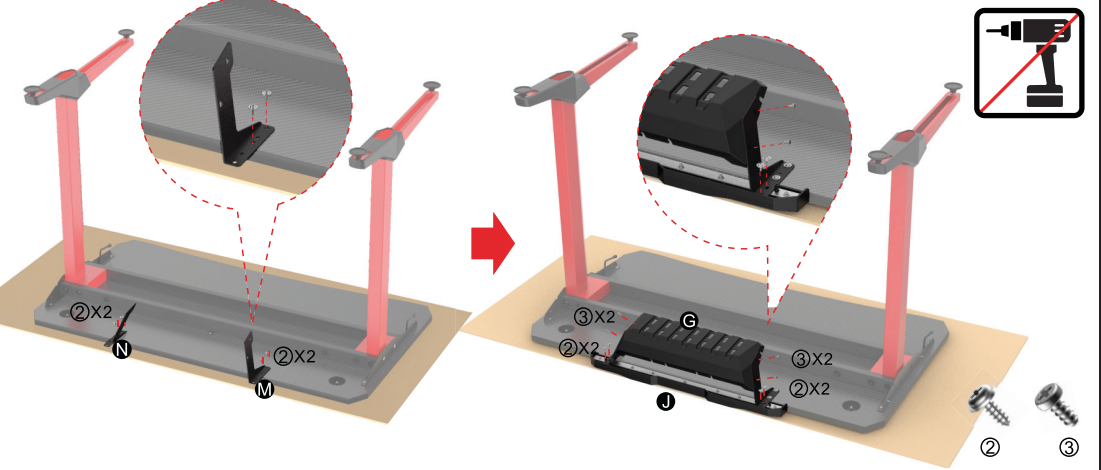
Krok 1 / Step 1



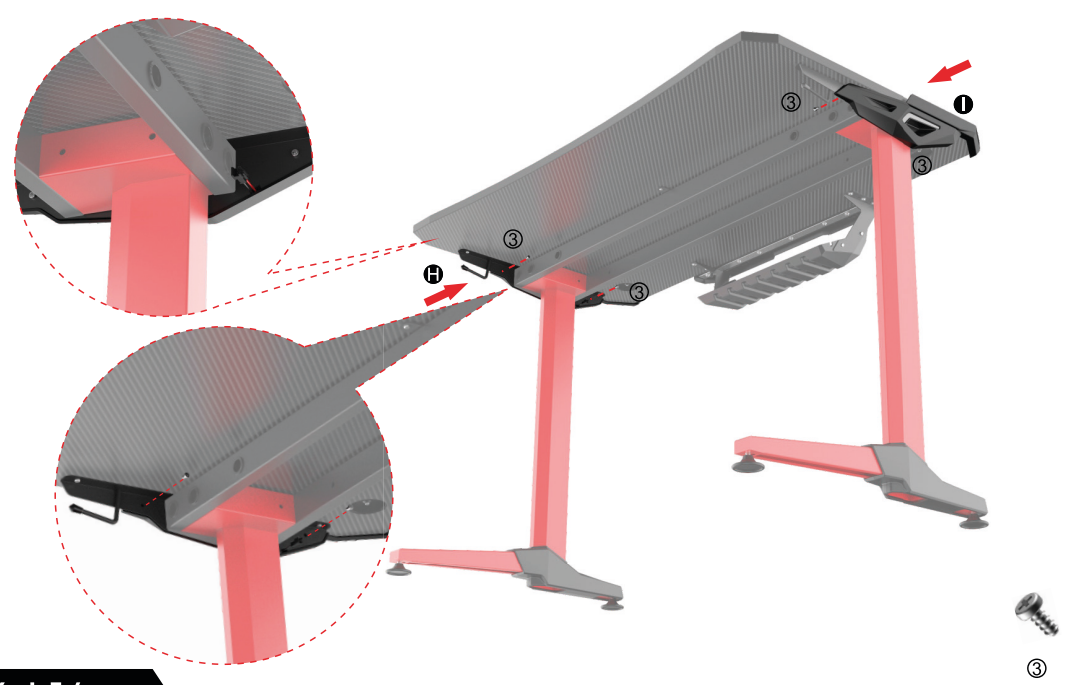
Krok 2 / Step 2



Krok 3 / Step 3



Krok 4 / Step 4



Krok 5 / Step 5

