

## Motherboard

# ROG STRIX Z490-G GAMING

quick start guide

دليل التشغيل السريع

Кратко упътване за бърз старт

Stručná příručka

Quick Start-vejledning

Snelstartgids

Lühijuhend

راهنمای شروع سریع

Guide de démarrage rapide

Pikakäynnistysopas

Schnellstarthilfe

Οδηγός γρήγορης έναρξης

Beüzemelési útmutató

Guida Rapida

Panduan Ringkas

クイックスタートガイド

Жылдам іске косу нұсқаулығы

빠른 시작 설명서

Greitos darbo pradžios vadovas

Īsa pamācība

Hurtigstartsveiledning

Guia de consulta rápida

Instrukcja szybkiej instalacji

Краткое руководство

Ghid de pornire rapidă

Guia de inicio rápida

Vodič za brzo korišćenje

Stručný návod na spustenie

Snabbstartsguide

คู่มือเริ่มต้นอย่างเร็ว

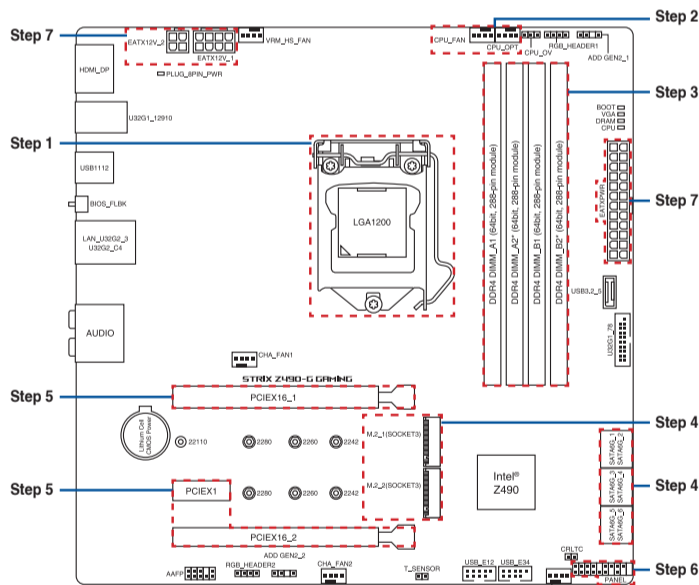
Hızlı Başlatma Kılavuzu

Höögung daán khòui òoäng nhanh

vodič za brzi početak rada

Стисле керівництво для початку експлуатації

## Motherboard Layout



### Australia statement notice

From 1 January 2012 updated warranties apply to all ASUS products, consistent with the Australian Consumer Law. For the latest product warranty details please visit <http://www.asus.com/support/>. Our goods come with guarantees that cannot be excluded under the Australian Consumer Law. You are entitled to a replacement or refund for a major failure and compensation for any other reasonably foreseeable loss or damage. You are also entitled to have the goods repaired or replaced if the goods fail to be of acceptable quality and the failure does not amount to a major failure.

If you require assistance please call ASUS Customer Service 1300 2787 88 or visit us at <http://www.asus.com/support/>

### India E-waste (Management) Rule 2016

This product complies with the "India E-Waste (Management) Rules, 2016" and prohibits use of lead, mercury, hexavalent chromium, polybrominated biphenyls (PBBs) and polybrominated diphenyl ethers (PBDEs) in concentrations exceeding 0.1% by weight in homogenous materials and 0.01 % by weight in homogenous materials for cadmium, except for the exemptions listed in Schedule II of the Rule.

### Regional notice for Turkey

AEEE Yönetmeliğine Uygundur.



## Step 1

Install the CPU

(CPU) قم بتثبيت وحدة المعالجة المركزية

Инсталирайте процесора

Instalace procesoru

Installer CPU'en

De CPU installeren

Paigaldage CPU

CPU را نصب کنید

Installer le CPU

Asenna suoritin

Installieren der CPU

Εγκατάσταση της CPU

Helyezze be a CPU-t

Instalare la CPU

Pasang CPU

CPUを取り付ける

CPU орнатыңыз

CPU 설치

Sumontuokite centrinį procesorių

Uzstādiet centrālo procesoru

Installer sentralprozessoren (CPU)

Instale a CPU

Instalacja procesora

Установка процессора

Instalați CPU-ul

Instalar la CPU

Instalirajte CPU

Instalácia centrálneho procesora

Installera CPU

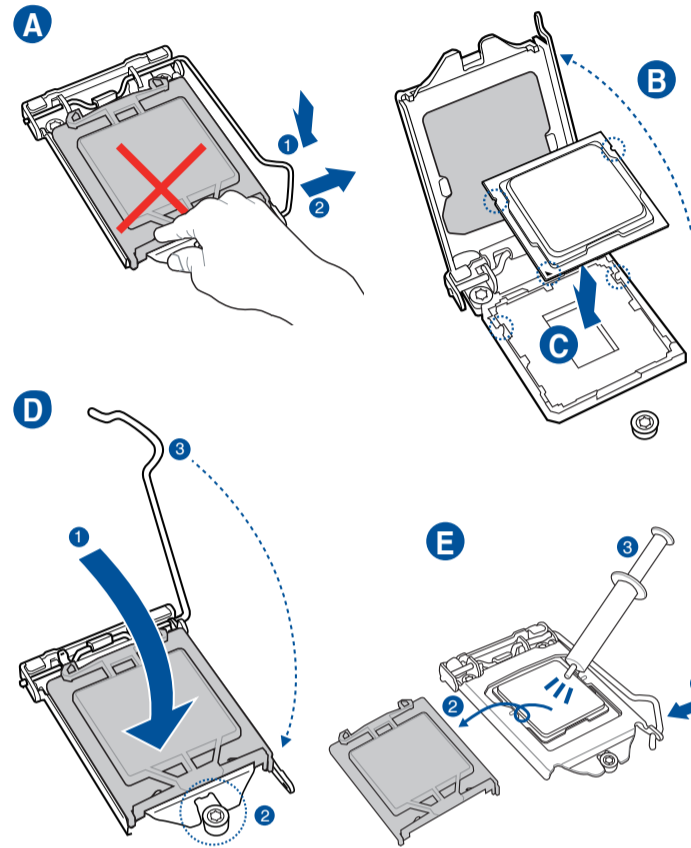
ติดตั้ง CPU

CPU'yu takin

Láp CPU

Instalacija procesora

Інстальуйте процесор



## Step 2

Install the CPU fan

تثبيت مروحة وحدة المعالجة المركزية

Инсталирайте вентилатора на процесора

Instalace ventilátoru procesoru

Installer CPU-blæseren

De CPU-ventilator installeren

Paigaldage CPU ventilator

پنکه CPU را نصب کنید

Installer le ventilateur de CPU

Asenna suorittimen tuuletin

Installieren des CPU-Lüfters

Εγκατάσταση του ανεμιστήρα της CPU

Szerelje be a CPU ventilátort

Instalare la ventola della CPU

Pasang kipas CPU

CPUクーラーを取り付ける

CPU желдеткішін орнатыңыз

CPU 팬 설치

Sumontuokite centrinio procesoriaus ventiliatorių

Uzstādiet centrālā procesora ventilatoru

Installer CPU-viften

Instale a ventoinha de CPU

Instalacja wentylatora procesora

Установка вентилятора

Instalați ventilatorul CPU-ului

Instalar el ventilador de la CPU

Instalirajte CPU ventilator

Instalácia ventilátora centrálneho procesora

Installera CPU-fläkten

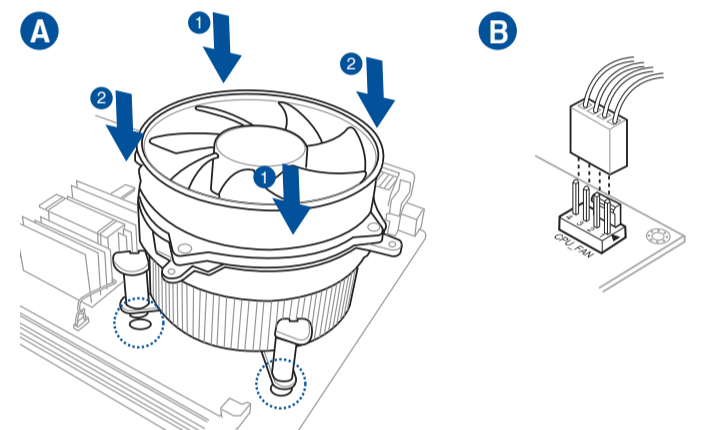
ติดตั้งพัดลม CPU

CPU fanını takin

Láp quạt CPU

Instalacija ventilatora procesora

Інстальуйте вентилятор процесора



## Step 3

Install memory modules

تثبيت وحدات الذاكرة

Инсталирайте модулите памет

Instalace paměťových modulů

Installer hukommelsesmodulerne

Geheugenmodules installeren

Paigaldage mäluoodulid

مادول های حافظه را نصب کنید

Installer les modules mémoire

Asenna muistimoduulit

Installieren der Speichermodule

Εγκατάσταση των στοιχείων μνήμης

Helyezze be a memória modulokat

Instalare i moduli di memoria

Pasang modul memori

メモリーモジュールを取り付ける

Жад модульдерін орнатыңыз

메모리 모듈 설치

Sumontuokite atminties modulius

Uzstādiet atmiņas moduljus

Installer minnmodulær

Instale módulos de memória

Instalacja modułów pamięci

Установка модулей памяти

Instalați modulele de memorie

Instalar los módulos de memoria

Instalirajte module memorije

Instalácia pamäťových modulov

Installera minnesmodulær

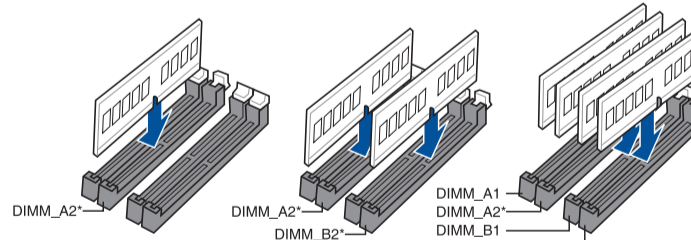
ติดตั้งโมดูลหน่วยความจำ

Bellek modüllerini takin

Láp các thanh nhớ

Instalacija memorijskih modula

Інстальуйте модулі пам'яті



## Step 4

Install storage devices

تثبيت أجهزة التخزين

Инсталиране на устройства за съхранение

Instalování af lagerenheder

Opplagapparaten installeren

Installige salvestid

نصب دستگاه های ذخیره سازی

Installer les périphériques de stockage

Tallennuslaitteiden asentaminen

Installieren der Speichergeräte

Εγκατάσταση συσκευών αποθήκευσης

Tárolóeszközök telepítése

Instalare i dispozitivi di archiviazione

Memasang perangkat penyimpanan

ストレージデバイスを取り付ける

Сақтау құрылғыларын орнату

저장 장치 설치

Įdiegti saugojimo įrenginius

Instalējiet atmiņas ierīces

Montere lagringsenheter

Instalar dispositivos de almacenamiento

Instalacja urządzeń pamięci

Установите накопители

Instalarea dispozitivelor de stocare

Instalar dispositivos de almacenamiento

Instalirajte uređaje za skladištenje

Īstalácia pamäťových zariadení

Installera lagringsenheter

การติดตั้งอุปกรณ์เก็บข้อมูล

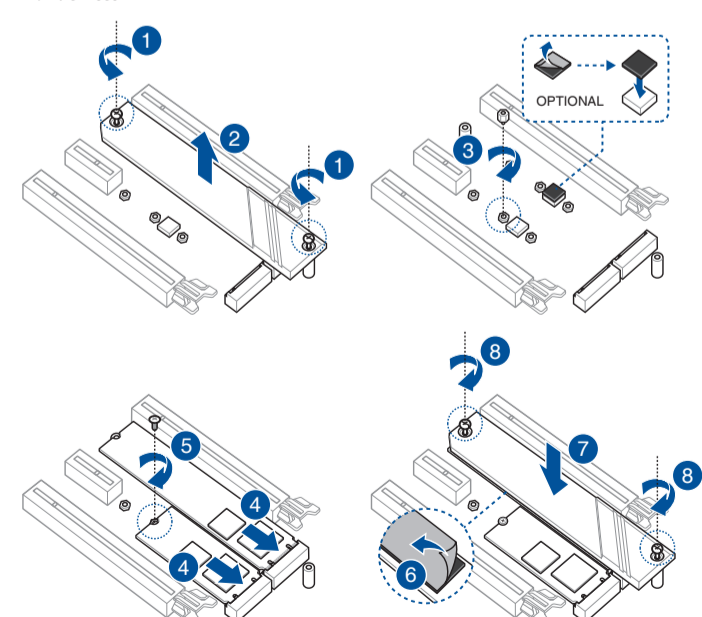
Depolama aygıtlarınızı takma

láp đặt các thiết bị lưu trữ

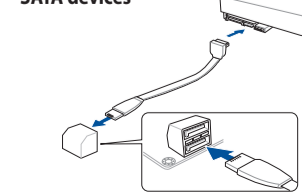
Instalirajte uređaje za pohranjivanje

Інсталяція пристроїв пам'яті

M.2 devices



SATA devices



## Step 5

Install expansion card(s)

تثبيت بطاقة (بطاقات) التوسعة

Инсталирайте допълнителна карта (допълнителни карти)

Instalace přídatné karty (karet)

Installer udvidelseskortene

Uitbreidingskaart(en) installeren

Paigaldage laienduskaart(-kaardid)

کارت های گسترش را نصب کنید

Installer une carte d'extension

Asenna laajennuskortti/kortit

Installieren der Erweiterungskarte(n)

Εγκατάσταση καρτών επέκτασης

Helyezze be a bővítdkártyá(ka)t

Installare le schede di espansione

Pasang kartu ekspansi

擴張カードを取り付ける

Кеңейту картас(лар)ын орнатыңыз

확장 카드 설치

Sumontuokite išplétimo plokštę (-es)

Uzstādiet izvērses karti(-es)

Installer utvidelseskort

Instale placas de expansão

Instalacja kart(y) rozszerzenia

Установка карт расширения

Instalați cardul/cardurile de extensie

Instalar tarjetas de expansión

Instalirajte ekspanzionu/e karticu/e

Instalácia rozširujúcich kariet

Installera expansionskort

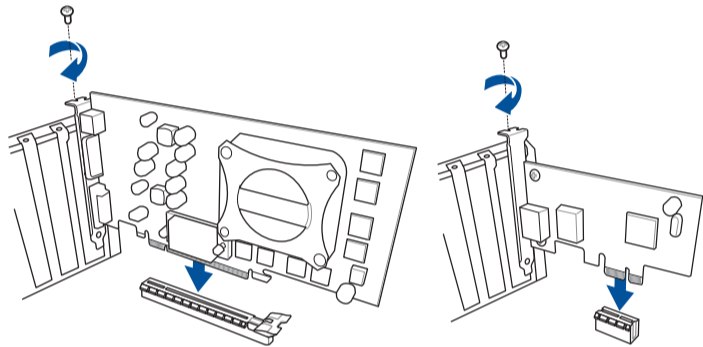
ติดตั้งเอกซแพนชันการ์ด

Genişletme kartlarını takın

Lắp (các) thẻ mở rộng

Instalacija kartica za proširenje

Інсталюйте плати розширення



## Step 6

Install system panel connectors

تثبيت وحدات توصيل لوحة النظام

Инсталирайте конекторите на ситемния панел

Instalace konektorů panelu systému

Installer systempanelets tilslutninger

Aansluitingen op het systeepaneel installeren

Paigaldage süsteemi paneeli konnektorid

رابط های صفحه سیستم را نصب کنید

Installer les connecteurs système

Asenna järjestelmäpaneelin liittimet

Installieren des Systemtafelanschlusses

Εγκατάσταση συνδέσμων πάνελ συστήματος

Szerelje be a rendszerpanel csatlakozóit

Installare i conettori del pannello del sistema

Pasang konektor panel sistem

システムパネルコネクタを取り付ける

Жүйе тақтасының қосқыштарын орнатыңыз

시스템 패널 커넥터 설치

Sumontuokite sistemos plokštės jungtis

Uzstādiet sistēmas paneļa savienotājus

Installer kontakter for systempanelet

Instale os conectores do painel do sistema

Instalacja złącz panela systemu

Установка соединений системной панели

Instalați conectorii pentru placa de bază

Instalar conectores del panel del sistema

Instalirajte sistemske priključke

Instalácia konektorov ovládacieho panela

Installera systempanelkontakter

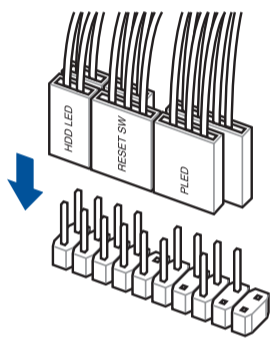
ติดตั้งขั้วต่อแผงระบบ

Sistem paneli konnektörlerini takın

Lắp các đầu nối hệ thống ra ngoài

Instalacija konektora ploče sustava

Інсталюйте розніми системної панелі



## Step 7

Install ATX power connectors

تثبيت توصيلات الطاقة ATX

Инсталирайте ATX конекторите за захранване

Instalace konektorů napájení ATX

Installer ATX-strømtilslutningerne

ATX-voedingsaansluitingen installeren

Paigaldage ATX-i toitekonnektorid

رابط های برق ATX را نصب کنید

Installer les connecteurs d'alimentation ATX

Asenna ATX-virtalliittimet

Installieren des ATX-Stromanschlusses

Εγκατάσταση συνδέσμων τροφοδοσίας ATX

Csatlakoztassa az ATX tápcsatlakozókat

Installare i conettori di alimentazione ATX

Pasang konektor daya ATX

電源ケーブルを接続する

ATX электр қуат қосқыштарын орнатыңыз

ATX 전원 커넥터 설치

Sumontuokite ATX maitinimo jungtis

Uzstādiet ATX strāvas savienotājus

Installer kontakter for ATX-strøm

Instale os conectores de alimentação ATX

Instalacja złącz zasilacza ATX

Установка ATX разъема

Instalați pinii conectori ATX

Instalar conectores de alimentación ATX

Instalirajte ATX električne priključke

Instalácia napájacích konektorov ATX

Installera ATX strömkontakter

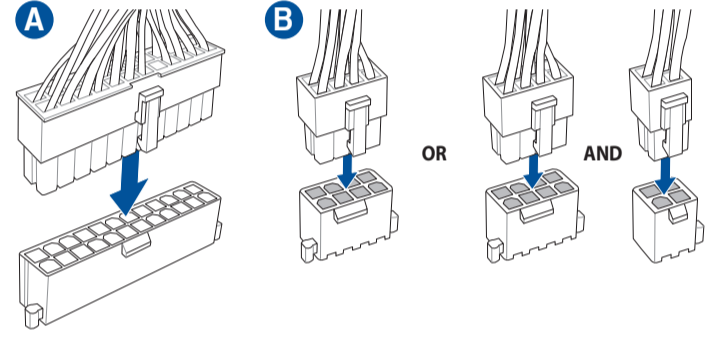
ติดตั้งขั้วต่อ ATX เพาเวอร์

ATX güç konnektörlerini takın

Lắp các đầu nối nguồn ATX

Instalacija konektora ATX napajanja

Інсталюйте розніми живлення ATX



## Step 8

Connect input/output devices

توصيل أجهزة الدخل/الخروج

Свързване на I/O устройства

Připojení vstupních/výstupních zařízení

Tilslut input-/outputudstyr

I/O-apparaten aansluiten

Ühendage sisend-/väljundseadmed

دستگاه های ورودی/خروجی را متصل نمایید

Connecter les périphériques d'entrée/sortie

Liitä tulo/lähtölaitteita

Eingabe-/Ausgabe-Geräte verbinden

Σύνδεση συσκευών εισόδου/εξόδου

Bemeneti/kimeneti eszközök csatlakoztatása

Collegate i dispositivi di input/output

Sambungkan perangkat input/output

入出力デバイスに接続する

Кіріс/шығыс құрылғыларын қосу

입력/출력 장치 연결

Prijunkite įvesties / išvesties įrenginius

Pievienot ievades/izvades ierices

Koble til inngang/utgangsenheter.

Ligar dispositivos de entrada/saída

Podłączenie urządzeń wejścia/wyjścia

Подключите устройства ввода/вывода

Conectare dispozitive de intrare/ieşire

Conectar dispositivos de entrada y salida

Povežite ulazne/izlazne uređaje

Pripojenie vstupných/výstupných zariadení

Anslut ingående/utgående enheter

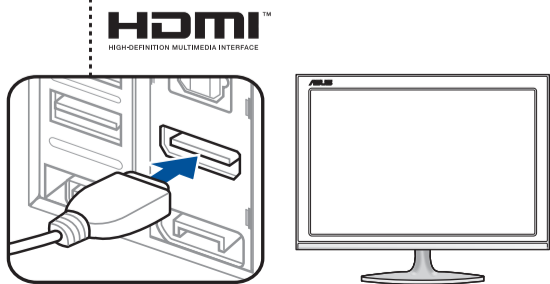
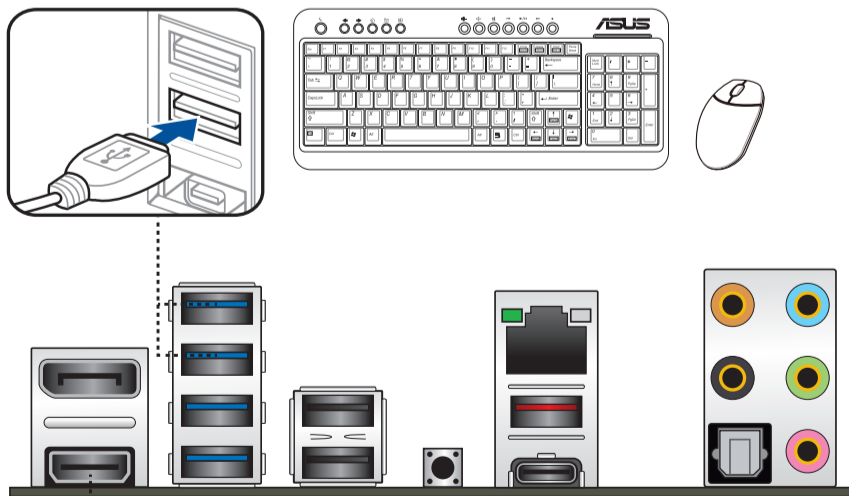
เชื่อมต่องานกรณอินพุต/เอาต์พุต

Giriş/çıkış aygıtlarına bağlan

Kết nối các thiết bị đầu vào/đầu ra

Sprazjanje ulaznih/izlaznih uređaja

Під'єднайте пристрої вводу/виводу



## Step 9

Power on the system and install operating system and drivers

تشغيل الجهاز وتثبيت نظام وبرمجيات التشغيل

Включите системата и инсталирайте операционната система и драйверите

Zapnutí napájení systému a instalace operačního systému a ovladačů

Tænd for systemet, og installer operativsystemet og de tilhørende drivere

Het systeem inschakelen en het besturingssysteem en de stuurprogramma's installeren

Lülitage süsteemi toide sisse ning installige operatsioonisüsteem ja draiverid

سیستم را روشن کرده و درایورها و سیستم عامل را نصب کنید

Allumer le système et installer le système d'exploitation et les pilotes

Käynnistä järjestelmä ja asenna käyttöjärjestelmä ja ohjaimet

Einschalten des Systems und installieren des Betriebssystems und der Treiber

Ενεργοποιήστε το σύστημα και εγκαταστήστε το λειτουργικό σύστημα και τα προγράμματα οδήγησης

Kapcsolja be a rendszert és telepítse az operációs rendszert és illesztőprogramokat

Accendere il sistema e installare il sistema operativo e i driver

Hidupkan sistem, lalu instal sistem operasi dan driver

システムを起動しOSとドライバーをインストールする

Жүйені қосып, операциялық жүйені және драйверлерді орнатыңыз

시스템 전원 켜기 및 운영체제와 드라이버 설치

Įjunkite sistemą ir įdiekite operacinę sistemą ir tvarkykles

Ieslēdziet sistēmu un instalējiet operētājsistēmu un draiverus

Slå på systemet og installer operativsystem og drivere

Ligue o sistema e instale o sistema operativo e os controladores

Włącz zasilanie i zainstaluj system operacyjny oraz sterowniki

Включение системы и установка операционной системы и драйверов

Porniți sistemul și instalați sistemul de operare și driverele

Proporcionar alimentación al sistema e instalar el sistema operativo y los controladores

Uključite sistem i instalirajte operativni sistem i drajvere

Zapnutie systému a inštalácia operačného systému a ovládačov

Slå på systemet och installera operativsystem och drivrutiner

เปิดระบบ และติดตั้งระบบปฏิบัติการและไดรเวอร์

Sistemi açıp işletim sistemini ve sürücülerini yükleyin

Bật nguồn hệ thống và cài đặt hệ điều hành cứng như các driver

Uključivanje sustava i instaliranje operativnih sustava i upravljačkih programa

Увімкніть живлення системи та інсталюйте операційну систему та драйвери

