



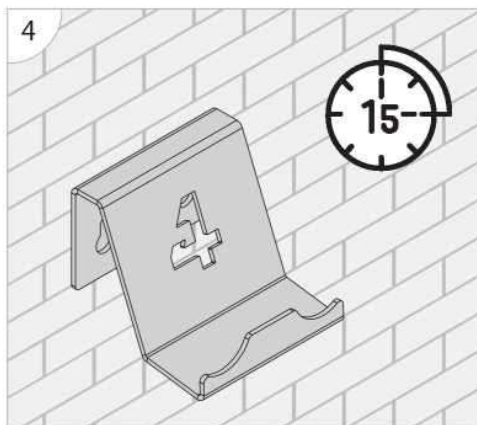
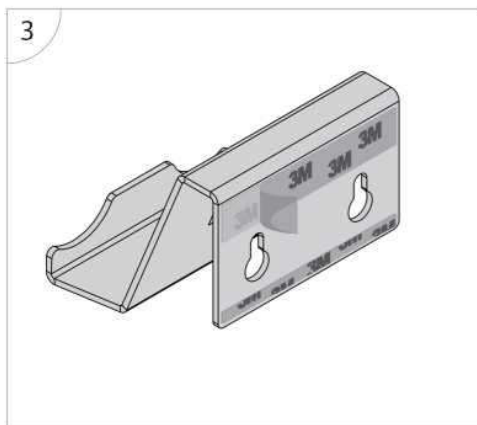
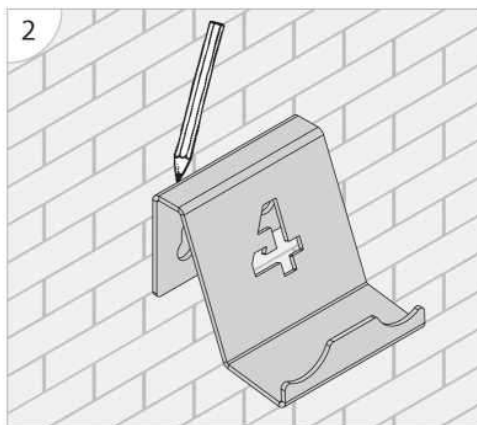
TECRO Sp. z o. o.

Beskidzka 242

34-122 Wieprz

Poland

info@4mount.com



1. Przeznaczenie

Uchwyt przeznaczony do montażu na ścianie kontrolera Dualshock 4™. W trosce o bezpieczeństwo, informujemy, że uchwyt powinna zamontować osoba z odpowiednimi umiejętnościami a sam uchwyt powinien być użytkowany zgodnie z przeznaczeniem.

2. Specyfikacja produktu

Wymiary produktu	7,0 x 6,0 x 7,0 cm (szer x wys x głębokość)
Waga produktu	0,06 kg
Maksymalne obciążenie	do 1 kg
Odstęp montowanego sprzętu od ściany	1 cm
Skład zestawu*	Uchwyt do kontrolera Dualshock 4™ - 1 szt (wraz z naklejonymi taśmami 3M do zamocowania na ścianie), Instrukcja obsługi

* Producent nie bierze odpowiedzialności za szkody spowodowane nieprawidłowym montażem uchwytu lub użyciem części, które nie pochodzą z zestawu.

3. Instrukcja montażu

Uwaga: Zapoznaj się z instrukcją przed rozpoczęciem montażu.

1. Zaplanuj w którym miejscu chcesz umieścić uchwyt kontrolera. Oczyść dokładnie powierzchnię, do której chcesz przymocować uchwyt.
2. Przyłóż uchwyt do ściany, wypoziomuj go i zaznacz miejsce w którym chcesz go przykleić.
3. Odklej powłokę ochronną od taśm przymocowanych do uchwytu i przyklej uchwyt we wcześniej przygotowanym miejscu.
4. Mocno dociśnij uchwyt do ściany i nie obciążaj go kontrolerem przez minimum 10-15 minut. Umieść swój kontroler w uchwycie.

1. Intended use

The grip is intended for mounting Dualshock 4™ controller on a wall. In caring for your safety, we inform that the holder should be mounted by a person with appropriate skills and the holder itself should be used according to its intended use.

2. Product specification

Product dimensions	7.0 x 6.0 x 7.0 cm (WxHxD)
Product weight	0.06 kg
Max. load	up to 1 kg
Distance between the equipment installed and the wall	1 cm
Composition of the set*	1 Dualshock 4™ controller grip (along with 3M tapes affixed for mounting on a wall), a manual

* The manufacturer shall not be liable for damage caused by inappropriate mounting and installation of the holder or for use of parts not included in the set.

3. Assembly and installation instructions

Note: Read the instruction before mounting.

1. Choose where you want to place your controller grip. Clean thoroughly the surface to which you want to mount the grip.
2. Apply the grip to the wall, align it horizontally and mark the place where you want to glue it.
3. Remove the protective film from the tapes on the grip and glue the grip in the place prepared earlier.
4. Press the holder hard to the wall and do not load it with a controller for the next 10-15 minutes minimum. Place your controller in the grip.

1. Zweckbestimmung des Produkts

Die Halterung ist für die Montage des Kontrollers Dualshock 4™ an der Wand geeignet. Aus Sicherheitsgründen informieren wir, dass die Halterung durch eine entsprechend qualifizierte Person montiert werden soll und dass die Halterung selbst bestimmungsgemäß benutzt werden soll.

2. Produktspezifikation

Abmessungen	7,0 x 6,0 x 7,0 cm (B x H x T)
Gewicht	0,06 kg
Max. Belastung	bis 1 kg
Wandabstand	1 cm
Lieferumfang*	Halterung für den Controller Dualshock 4™ - 1 St. (inkl. aufgeklebte Bänder 3M für die Wandmontage), Bedienungsanweisung

* Der Hersteller übernimmt keine Haftung für die Schäden, die sich aus einer nicht ordnungsgemäßen Montage der Halterung oder aus dem Einsatz der Teile ergeben, die nicht dem Lieferumfang enthalten sind.

3. Montageanweisung

Anmerkung: Machen Sie sich mit der Anweisung vor der Montage vertraut.

1. Planen Sie, wo Sie die Halterung des Kontrollers montieren möchten. Reinigen Sie die Oberfläche, an der die Halterung montiert wird.
2. Legen Sie die Halterung an die Wand an, richten Sie sie aus und markieren Sie die Stelle, an der Sie die Halterung aufkleben möchten.
3. Nehmen Sie die Schutzschicht von den an der Halterung angebrachten Bändern und kleben Sie die Halterung an der früher vorbereiteten Stelle.
4. Drücken Sie die Halterung stark an die Wand und warten Sie wenigstens 10&15 Minuten ab, bis die Halterung belastet wird. Platzieren Sie ihren Controller in der Halterung.

1. Destination

Support mural pour fixer au mur le contrôleur Dualshock 4™. Pour des raisons de sécurité, nous vous informons que le support doit être monté par une personne possédant les compétences appropriées et que le support doit être utilisé conformément à l'usage auquel il est destiné.

2. Spécification du produit

Dimensions du produit	7,0 x 6,0 x 7,0 cm (L x H x P)
Poids du produit	0,06 kg
Charge maximale	jusqu'à 1 kg
Distance entre l'équipement monté et le mur	1 cm
Composition du kit*	Support de contrôleur Dualshock 4™ - 1 pièce (avec rubans adhésifs 3M pour le montage mural), mode d'emploi

* Le fabricant n'est pas responsable des dommages causés par une installation incorrecte du support ou l'utilisation de pièces qui ne font pas partie du kit.

3. Montage

Attention : Veuillez lire attentivement ce mode d'emploi avant de commencer l'installation.

1. Choisissez l'endroit où vous voulez placer le support du contrôleur. Nettoyez soigneusement la surface sur laquelle vous voulez fixer le support.
2. Placez le support sur le mur, mettez-le à niveau et marquez l'endroit où vous voulez le coller.
3. Décollez la pellicule protectrice des rubans adhésifs fixés au support et collez le support à l'endroit préalablement préparé.
4. Appuyez fermement le support contre le mur et attendez au moins 10-15 minutes. Placez ensuite votre contrôleur dans le support.

Návod k obsluze držáku pro kontrolér Dualshock 4™ 4mount

1. Určení

Držák je určen k montáži na stěnu kontroléru Dualshock 4™. V zájmu o bezpečnost informujeme, že držák by měla montovat osoba, jež vlastní vhodné schopnosti, a samotný držák by se měl používat v souladu s určením.

2. Specifikace produktu

Rozměry produktu	7,0 x 6,0 x 7,0 cm (šíř. x výš. x hloubka)
Váha produktu	0,06 kg
Maximální nosnost	do 1 kg
Vzdálenost montovaného zařízení od stěny	1 cm
Složení soupravy*	Držák pro kontrolér Dualshock 4™ - 1 ks (včetně nalepených pásek 3M pro upevnění na stěnu), návod k obsluze

* Výrobce neodpovídá za škody způsobené nesprávnou montáží držáku nebo použitím součástí, jež nejsou součástí soupravy.

3. Návod k montáži

Poznámka: Před zahájením montáže je nutné se důkladně seznámit s tímto návodem.

1. Naplánujte si, ve kterém místě chcete umístit držák kontroléru. Důkladně očistit plochu, na které má být držák upevněn.
2. Přiložit držák ke stěně, vyrovnat jej a označit místo, ve kterém má být držák přilepen.
3. Odlepit zajištění ochranného povlaku z pásek připevněných k držáku a přilepit držák na dříve připraveném místě.
4. Silně přitlačit držák do stěny a nezatěžovat jej kontrolérem po dobu minimálně 10-15 minut. Umístit kontrolér v držáku

Návod na obsluhu držiaka na ovládač Dualshock 4™ 4mount

1. Určenie

Držiak je určený na montáž na stenu ovládača Dualshock 4™. V záujme bezpečnosti by ste si mali byť vedomí, že držiak by mala inštalovať osoba s vhodnými znalosťami a samotný držiak by sa mal používať podľa určenia.

2. Špecifikácia výrobku

Rozmery výrobku	7,0 x 6,0 x 7,0 cm (šír x výš x hĺbka)
Hmotnosť výrobku	0,06 kg
Maximálne zaťaženie	do 1 kg
Vzdialenosť medzi namontovaným zariadením a stenou	1 cm
Zloženie setu*	Držiak pre ovládač Dualshock 4™ - 1 kus (spolu s pásmi 3M na prilepenie na stenu), Návod na obsluhu

* Výrobca nezodpovedá za škody spôsobené nesprávnou montážou držiaka alebo použitím častí, ktoré nie sú súčasťou súpravy.

3. Návod na montáž

Pozor: Pred začatím montáže si prečítajte pokyny.

1. Naplánujte si, kam chcete umiestniť držiak ovládača. Dôkladne očistite povrch, na ktorý chcete pripevniť držiak.
2. Držiak priložte k stene, vyrovnajte ho a označte miesto, na ktorom ho chcete prilepiť.
3. Ochranný povlak stiahnite z pásov pripevnených k držiaku a držiak prilepte na predtým pripravené miesto.
4. Držiak pevne pritlačte k stene a nezaťažujte ho ovládačom minimálne 10 - 15 minút. Umiestnite ovládač na držiak.

Dualshock 4™ 4mount kontroller fali tartójának használati utasítása

1. Rendeltetése

A tartó Dualshock 4™ kontroller falra szereléséhez készült. A biztonság érdekében tájékoztatjuk, hogy a tartót megfelelő képességekkel rendelkező személynek kell felszerelnie, magát a tartót pedig a rendeltetésének megfelelően kell használni.

2. A termék jellemzői

A termék méretei	7,0 x 6,0 x 7,0 cm (szél. x mag. x mélység)
A termék súlya	0,06 kg
Maximális terhelés	max. 1 kg
A felszerelt készülék távolsága a faltól	1 cm
A készlet tartozékai*	Tartó Dualshock 4™ kontrollerhez - 1 db (felragasztott 3M szalagokkal falra való rögzítéshez), Használati utasítás

* A gyártó nem vállal felelősséget a tartó nem megfelelő felszereléséből vagy olyan alkatrészek használatából eredő károkért, amelyek nem tartoznak a készlethez.

3. Szerelési utasítás

Figyelem: A szerelés megkezdése előtt olvassa el az utasítást.

1. Tervezze meg, hol akarja elhelyezni a kontroller tartóját. Alaposan tisztítsa meg a felületet, ahova rögzíteni akarja a tartót.
2. Tegye a tartót a falra, állítsa vízszintbe, és jelölje be a helyet, ahova fel szeretné ragasztani.
3. Húzza le a védőbevonatot a tartóra rögzített szalagokról, és ragassza fel a tartót a korábban előkészített helyre.
4. Erősen nyomja a tartót a falhoz, és ne terhelje meg a kontrollerrel legalább 10-15 percig. Helyezze a kontrollerjét a tartóba.

Navodila za uporabo nosilca za kontroler Dualshock 4™ 4mount

1. Namen

Nosilec je namenjen montaži kontrolerja Dualshock 4™ na steno. Zaradi varnostnih razlogov vas opozarjamo, da nosilec sme montirati oseba, ki ima ustrezne spretnosti. Nosilec uporabljajte le v skladu z namenom.

2. Značilnosti izdelka

Dimenzije izdelka	7,0 x 6,0 x 7,0 cm (širina x višina x globina)
Teža izdelka	0,06 kg
Največja dovoljena obremenitev	do 1 kg
Odmik montirane opreme od stene	1 cm
Sestava seta*	Nosilec za kontroler Dualshock 4™ - 1 ks (z nalepljenimi trakovi 3M za montažo na steno), Navodila za uporabo

* Proizvajalec ne odgovarja za škode, ki nastanejo zaradi nepravilne montaže ali uporabe elementov, ki jih ne vsebuje set.

3. Navodila za montažo

Opozorilo: Pred pričetkom montaže preberite navodila za montažo.

1. Določite mesto za namestitev nosilca kontrolerja. Natačno očistite površino, na katero želite pritrditi nosilec.
2. Postavite nosilec na steno, ga izravnajte in označite mesto, kamor ga želite nalepiti.
3. Odstranite zaščitno prevleko s trakov, ki so nalepljeni na nosilec in nalepite nosilec na vnaprej pripravljeno mesto.
4. Nosilec močno pritisnite k steni in ga vsaj 10 -15 minut ne obremenjujte s kontrolerjem. Nato namestite kontroler na nosilec.

1. Uso previsto

Il supporto è destinato per il montaggio a parete del controller Dualshock 4™. Al fine di garantire la sicurezza si informa che il supporto deve essere montato da una persona con competenze adeguate e che il supporto stesso deve essere utilizzato in modo conforme all'uso previsto.

2. Caratteristiche del prodotto

Dimensioni del prodotto	7,0 x 6,0 x 7,0 cm (L x A x P)
Peso del prodotto	0,06 kg
Carico massimo	fino a 1 kg
Distanza dell'attrezzatura da montare dalla parete	1 cm
Composizione del set*	Supporto per il controller Dualshock 4™ - 1 pz. (con nastri 3M incollati per il montaggio a parete), Istruzioni per l'uso

* Il produttore non si assume alcuna responsabilità per danni causati da un errato montaggio del supporto o derivanti dall'uso di parti non incluse nel set.

3. Istruzioni per il montaggio

Attenzione: Prima di iniziare il montaggio leggere le istruzioni per l'uso

1. Individua il punto in cui si desidera posizionare il supporto del controller. Pulire accuratamente la superficie sulla quale si desidera fissare il supporto.
2. Posizionare il supporto sulla parete, livellarlo e segnare il punto in cui si desidera incollarlo.
3. Staccare il rivestimento protettivo dai nastri attaccati al supporto e incollare il supporto nel luogo preparato in precedenza.
4. Premere saldamente il supporto contro la parete e non caricarlo con il controller per almeno 10-15 minuti. Posizionare il controller nel supporto.

1. Uso previsto

Soporte de pared del controlador Dualshock 4™. En aras de seguridad, le informamos que el soporte debe ser montado por una persona cualificada y debe utilizarse de acuerdo con su uso previsto.

2. Características del producto

Dimensiones	7,0 x 6,0 x 7,0 cm (anchura x altura x profundidad)
Peso	0,06 kg
Carga máxima	hasta 1 kg
Separación de la pared del equipo a montar	1 cm
Composición del kit*	Soporte del controlador Dualshock 4™ - 1 pza. (con cintas 3M adheridas para fijación de pared), instrucciones de uso

* El fabricante no se hace responsable de los daños derivados de un montaje incorrecto del soporte o uso de piezas que no estén incluidas en el kit.

3. Instrucciones de montaje

Atención: Antes de iniciar el montaje, lea estas instrucciones.

1. Seleccione el lugar donde desea colocar el soporte del controlador. Limpie bien la superficie a la que desea fijar el soporte.
2. Ponga el soporte en la pared, nivélelo y marque el lugar donde desea pegarlo.
3. Retire la película protectora de las cintas adheridas al soporte y pegue el soporte en el lugar previsto.
4. Presione bien el soporte contra la pared y espere como mínimo 10-15 minutos antes de cargarlo con el peso del controlador. Coloque el controlador en el soporte.

Uputa za uporabu nosača upravljača Dualshock 4™ 4mount

1. Namjena

Nosač je namijenjen za montiranje na zidu upravljača Dualshock 4™. Zbog sigurnosti, upozoravamo da nosač može postavljati osoba koja ima odgovarajuće za to znanje. Nosač se može rabiti samo sukladno njegovoj namjeni.

2. Specifikacija proizvoda

Dimenzije proizvoda	7,0 x 6,0 x 7,0 cm (širina x visina x dubina)
Težina proizvoda	0,06 kg
Maksimalno opterećenje	do 1 kg
Udaljenost montirane opreme od zida	1 cm
Elementi u setu*	Nosač upravljača Dualshock 4™ - 1kom. (zajedno s naljepljenim trakama 3M za pričvršćivanje na zidu), Uputa za uporabu

* Proizvođač ne snosi odgovornost za štete prouzrokovane nepravilnom montažom nosača ili rabljenjem elemenata koji nisu dostavljeni u setu.

3. Uputa za montažu

Napomena: Prije početka montaže detaljno pročitaj uputu.

1. Izaberi mjesto na kojem želiš postaviti nosač upravljača. Dobro očisti površinu na koju će se pričvrstiti nosač.
2. Prisloni nosač na zid, izravnaj ga i obilježi mjesto na kojem ćeš ga zalijepiti.
3. Odljepi zaštitu s traka pričvršćenih na nosač i zalijepi nosač na prethodno pripremljeno mjesto.
4. Snažno stisni nosač uz zid i pričekaj 10-15 minuta prije nego što ćeš ga opteretiti upravljačem. Nakon toga stavi upravljač na nosač.

1. Functie

Deze beugel is ontworpen om de Dualshock 4™-controller aan de muur te hangen. Omwille van de veiligheid informeren wij u dat de beugel gemonteerd dient te worden door een bekwame persoon en dat de beugel alleen voor deze functie dient te worden aangewend.

2. Productspecificatie

Afmetingen	7,0 x 6,0 x 7,0 cm (br. x hoogte x diepte)
Gewicht	0,06 kg
Maximaal draaggewicht	tot 1 kg
Speling tussen apparaat en muur	1 cm
Inhoud*	Beugel voor Dualshock 4™-controller - 1 stuk (inclusief kleebranden van 3M om aan muur te bevestigen). Gebruiksaanwijzing

* Producent is niet verantwoordelijk voor schade veroorzaakt door foutieve montage van de beugel of het gebruik van niet-meegeleverde onderdelen.

3. Bevestiging

Let op: lees de handleiding door alvorens de beginnen met de bevestiging.

1. Plan de locatie waar u de beugel voor de controller wilt bevestigen. Maak het oppervlak waar u de beugel wilt plaatsen grondig schoon.
2. Hou de beugel tegen de muur en gebruik een waterpas zodat deze recht komt te hangen, en markeer de plek waar u deze wilt plaatsen.
3. Verwijder de beschermingstape van de klee strips van de beugel en bevestig de beugel op de geprepareerde plaats.
4. Duw de beugel stevig aan en laat deze minimaal 10-15 min. rusten. U kunt hierna uw controller in de beugel hangen.

Bruksanvisning – väggfäste för kontroller

Dualshock 4™ 4mount

1. Användningsområde

Väggfästet är utformat för montering av Dualshock 4™ -kontroller. Av säkerhetsskäl bör du uppmärksamma att fästet ska monteras av en person med lämpliga färdigheter och att fästet ska användas endast för avsett ändamål.

2. Produktspecifikation

Produktens dimensioner	7,0 x 6,0 x 7,0 cm (bredd x höjd x djup)
Produktens vikt	0,06 kg
Max belastning	Upp till 1 kg
Avstånd mellan den monterade enheten och väggen	1 cm
I uppsättningen ingår*	Väggfäste för kontroller Dualshock 4™ - 1 st (inklusive 3M tejp för väggmontering), Montageanvisning

* Tillverkaren ansvarar inte för skador orsakade av felaktig montering av fästet eller användning av delar som inte ingår i uppsättningen.

3. Montageanvisning

Obs: Läs anvisningarna noggrant innan montering.

1. Planera var du vill placera väggfästet för kontroller. Rengör noggrant ytan som du vill montera fästet på.
2. Placera fästet mot väggen, se till att det är placerat vågrätt och markera var du vill tejp fast det.
3. Ta bort skyddslinern från tejpens och klistra fast fästet på den tidigare förberedda platsen.
4. Tryck fästet ordentligt mot väggen och belasta det inte med kontroller för minst 10-15 minuter. Placera din kontroller i fästet.

DK

Brugsanvisning til et beslag til kontrolenheden

Dualshock 4™ 4mount

1. Tilsigtet anvendelse

Beslaget er beregnet til montering af Dualshock 4™ kontrolenhed på væggen. Af sikkerhedsgrunde henledes opmærksomheden på, at beslaget skal monteres af en kvalificeret person og bruges efter hensigten.

2. Produktspecifikation

Produktets mål	7,0 x 6,0 x 7,0 cm (bredde x højde x dybde)
Produktets vægt	0,06 kg
Maksimumsbelastning	op til 1 kg
Afstand til væggen	1 cm
Sættets indhold*	Beslag til kontrolenheden Dualshock 4™ - 1 stk. (m. påsat 3M-tape til vægmontering), Brugsanvisning

* Fabrikanten frasiger sig ethvert ansvar for skader opstået som følge af ukorrekt montering af beslaget el. brug af dele, som ikke indgår som led i sættet.

3. Monteringsvejledning

OBS.: Læs monteringsvejledningen nøje inden montering påbegyndes.

1. Overvej nøje hvorhenne du vil anbringe et beslag til kontrolenheden. Rengør den overflade, hvorpå beslaget skal påsættes, omhyggeligt.
2. Placér beslaget på væggen, nivellér det og markér det sted, hvor det skal påsættes.
3. Fjern beskyttelsesfilmen fra tapen, som er fastgjort til beslaget, og påsæt beslaget på det dertil forberedte sted.
4. Pres håndtaget fast mod væggen og undgå at belaste det med en kontrolenhed i mindst 10-15 minutter. Sæt kontrolenheden ind i beslaget.

Pidikkeen käyttöohjeet

Dualshock 4™ 4mount

1. Käyttötarkoitus

Pidike on tarkoitettu seinään asennettavaksi Dualshock 4™ -ohjainta varten. Turvallisuuden vuoksi seinätelineen saa asentaa henkilö, jolla on asianmukaiset taidot ja telinettä on käytettävä sen käyttötarkoituksen mukaisesti.

2. Tuotteen määrittely

Tuotteen mitat	7,0 x 6,0 x 7,0 cm (leveys x korkeus x syvyys)
Tuotteen paino	0,06 kg
Maksimikuorma	do 1 kg
Asennetun laitteen ja seinän välinen etäisyys	1 cm
Pakkaus sisältää *	1 Dualshock 4™ controller grip (sisältää 3M tarrateipin seinäkiinnitystä varten), käyttöohje

*. Valmistaja ei ole vastuussa vaurioista, jotka johtuvat väärästä asennuksesta tai pakkauksen sisältymättömistä tarvikkeista.

3. Asennusohjeet

Varoitus: Lue ohjeet ennen asennusta.

1. Merkkää kohta mihin huuat sijoittaa ohjaimelle tarkoitetun pidikkeen. Puhdista huolellisesti pinta, johon huuat kiinnittää pidikkeen.
2. Aseta pidike seinälle ja tarkista, että se on vaakasuorassa ja merkitse paikka, johon huuat sen asentaa.
3. Poista suojateippi pidikkeen takaseinästä, ja liima pidike aikaisemmin valmistettuun paikkaan.
4. Paina pidike seinää vasten ja anna kuivua 10 – 15 minuuttia. Ja sen jälkeen voit asettaa ohjaimen pidikkeeseen.

1. Formål

Festet er ment for å montere Dualshock™-kontroller på veggen. For sikkerhets skyld informere vi om at festet skal monteres av en person med passende ferdigheter og selve festet skal brukes i samsvar med formålet.

2. Produktspesifikasjon

Produktstørrelse	7,0 x 6,0 x 7,0 cm (bredde x høyde x dybde)
Produktvekt	0,06 kg
Maksimal belastning	opptil 1 kg
Avstanden mellom det monterte utstyret og veggen	1 cm
Settinhold*	Festet for Dualshock™-kontroller -1 stk. (samt de påklebde 3M båndene for montering på veggen), bruksanvisning

* Produsenten tar ikke ansvar for skader forårsaket av feil montering av festet eller bruk av deler som ikke er inkludert i settet.

3. Monteringsanvisning

OBS: Les anvisningen nøye før montering.

1. Velg et sted du vil plassere festet for kontrolleren på. Rengjør grundig overflaten du vil montere festet på.
2. Legg festet tett inntil veggen, vatre det og merker stedet du vil sette festet på.
3. Fjern det beskyttende belegget fra båndene på festet og sett festet på stedet du har forberedt tidligere.
4. Press festet godt mot veggen og ikke last det med kontrolleren i minst 10-15 minutter. Plasser sin kontroller i festet.

1. Paskirtis

Sieninis laikiklis skirtas tvirtinti prie sienos Dualshock 4™ žaidimų valdymo pultą. Saugumo sumetimais norime informuoti, kad laikiklį turi montuoti tinkamų įgūdžių turintis asmuo, o laikiklį reikia naudoti kaip numatyta.

2. Produkto specifikacija

Produkto matmenys	7,0 x 6,0 x 7,0 cm (pl.x auk.x gyl.)
Produkto svoris	0,06 kg
Maksimali apkrova	iki 1 kg
Atstumas tarp montuojamos įrangos ir sienos	1 cm
Rinkinio turinys*	Dualshock 4™ žaidimų valdymo pulto laikiklis - 1 vnt. (kartu su 3M juostomis tvirtinimui prie sienos), Naudojimo instrukcija

* Gamintojas neatsako už žalą, atsiradusią dėl netinkamo laikiklio montavimo ar dalių, kurių nėra komplekte, naudojimo.

3. Montavimo instrukcija

Dėmesio: Susipažinkite su instrukcija prieš pradėdami montavimą.

1. Suplanuokite, kur norite pritvirtinti žaidimų valdymo pulto laikiklį. Kruopščiai nuvalykite paviršius, prie kurio norite laikiklį pritvirtinti.
2. Pridėkite laikiklį prie sienos, išlyginkite ir pažymėkite vietą, kur norite jį klijuoti.
3. Nuimkite apsauginę dangą nuo prie laikiklio pritvirtintų juostų ir klijuokite laikiklį anksčiau paruoštoje vietoje.
4. Tvirtai prispauskite laikiklį prie sienos ir neapkraukite jo su žaidimų valdymo pultu mažiausiai 10–15 minučių. Įdėkite žaidimų valdymo pultą į laikiklį.

1. Izmantošanas mērķis

Sienas stiprinājums, kas paredzēts kontroliera Dualshock 4™ stiprināšanai pie sienas. Drošības labad mēs vēlamies jūs informēt, ka rokturi jāuzstāda personai ar atbilstošām prasmēm un turētājs jālieto ar tā paredzējuma mērķi.

2. Produkta specifikācija

Produkta izmēri	7,0 x 6,0 x 7,0 cm (platums x augst. x dziļums)
Produkta svars	0,06 kg
Maksimālā slodze	līdz 1 kg
Iekārtas uzstādīšanas attālums no sienas	1 cm
Komplekta sastāvs*	Turētājs kontrolierim Dualshock 4™ – 1 gab., (kopā ar pielīmētām lentām 3M stiprināšanai pie sienas), apkopes instrukcija

*Izgatavotājs neatbild par zaudējumiem, kas radušies turētāja nepareizas montāžas vai detaļu, kas nav iekļautas komplektā, izmantošanas dēļ.

3. Uzstādīšanas instrukcija

Piezīme: Pirms uzstādīšanas sākšanas iepazīsties ar uzstādīšanas instrukciju.

1. Iepļānoji, kur vēlaties novietot kontroliera turētāju. Rūpīgi notīriet virsmu, kurai vēlaties piestiprināt turētāju.
2. Pielieciet turētāju pie sienas, izlīmeņojiet to un atzīmējiet vietu, kur vēlaties to pielīmēt.
3. Noņemiet aizsargpārklājumu no lentēm, kas piestiprinātas pie turētāja, un pielīmējiet turētāju iepriekš sagatavotajā vietā.
4. Stingri piespiediet turētāju pie sienas un nenoslogojiet to ar kontrolieri vismaz 10–15 minūtes. Ievietojiet kontrolieri turētājā.

1. Destinație

Suportul este destinat pentru a fi montat pe peretele controlerului Dualshock 4™. Din motive de siguranță, vă informăm că suportul trebuie să fie instalat de o persoană cu abilități adecvate, iar suportul în sine trebuie să fie utilizat în conformitate cu destinația acestuia.

2. Specificația produsului

Dimensiunile produsului	7,0 x 6,0 x 7,0 cm (lăț. x înălț. x adânc.)
Greutatea produsului	0,06 kg
Sarcina maximă	până la 1 kg
Distanța dintre echipamentul montat și perete	1 cm
Setul include*	Suport pentru controlerul Dualshock 4™ - 1 buc. (împreună cu benzile 3M aplicate pentru fixarea pe perete), Instrucțiune de deservire

* Producătorul nu este responsabil pentru daunele cauzate de montajul incorect a suportului sau de utilizarea pieselor care nu sunt incluse în set.

3. Instrucțiune de montaj

Notă: Citiți instrucțiunea înainte de a începe montajul.

1. Planificați locul unde doriți să plasați suportul controlerului. Curățați bine suprafața la care doriți să fixați suportul.
2. Puneți suportul pe perete, nivelați-l și marcați locul în care doriți să-l lipiți.
3. Dezlipiți învelișul de protecție de pe benzile atașate la suport și lipiți suportul în locul pregătit anterior.
4. Apăsăți ferm suportul pe perete și nu agățați controlerul timp de cel puțin 10-15 minute. Plasați controlerul în suport.

1. Предназначение

Стойката е предназначена за монтиране върху стена на контролер Dualshock 4™. С грижа за Вашата безопасност, ние Ви информираме, че стойката трябва да бъде монтирана от лице със съответните квалификации, а самата стойка трябва да бъде използвана съгласно своето предназначение.

2. Спецификация на продукта

Размери на продукта	7,0 x 6,0 x 7,0 см (шир. x вис. x дълбочина)
Тегло на продукта	0,06 кг
Максимална натовареност	до 1 кг
Разстояние на монтираното устройство от стената	1 см
Състав на комплекта*	Стойка за контролер Dualshock 4™ - 1 бр. (заедно с ленти 3М за закрепяне върху стената), Инструкция за обслужване

* Производителят не носи отговорност за щетите, предизвикани от неправилен монтаж на стойката или поради използването на части, които не са от комплекта.

3. Инструкция за монтаж

Внимание: Запознайте се с инструкцията преди да започнете монтажа.

- Изберете мястото, където искате да поставите контролера. Почистете много добре повърхността, върху която искате да монтирате стойката.
- Поставете стойката върху стената, нивелирайте и отбележете мястото, където искате да я залепите.
- Отлепете защитното покритие от лентите, прикрепени към стойката, и я залепете върху предварително подготвеното място.
- Притиснете силно стойката към стената и не го натоварвайте с контролера поне 10-15 минути. Поставете контролера върху стойката.

1. Назначение

Кронштейн предназначен для настенного монтажа контроллера Dualshock 4™. Заботясь о безопасности, сообщаем, что кронштейн должен устанавливаться лицом, обладающим соответствующими навыками, а сам кронштейн должен эксплуатироваться в соответствии с назначением.

2. Характеристика изделия

Размеры изделия	7,0 x 6,0 x 7,0 см (шир. x выс. x глубина)
Масса изделия	0,06 кг
Максимальная нагрузка	до 1 кг
Отступ устанавливаемого изделия от стены	1 см
Состав комплекта*	Рукоятка для контроллера Dualshock 4™ - 1 шт. (с наклеенными лентами 3М для крепления на стене), Руководство по эксплуатации

* Производитель не несёт ответственности за ущерб, причинённый в результате неправильного монтажа кронштейна или использования элементов, которые не находятся в комплекте изделия.

3. Руководство по монтажу

Внимание: Ознакомьтесь с руководством до начала монтажа.

1. Запланируйте, в каком месте вы хотите разместить кронштейн контроллера. Тщательно очистите поверхность, к которой вы хотите прикрепить кронштейн.
2. Приложить кронштейн к стене, выровнять его и обозначить место, в которое вы хотите его приклеить.
3. Отклеить защитную плёнку от лент, прикреплённых к кронштейну, и приклеить кронштейн в ранее подготовленном месте.
4. Сильно прижать кронштейн к стене и не нагружать его контроллером в течение не менее 10-15 минут. Разместить ваш контроллер в кронштейне.