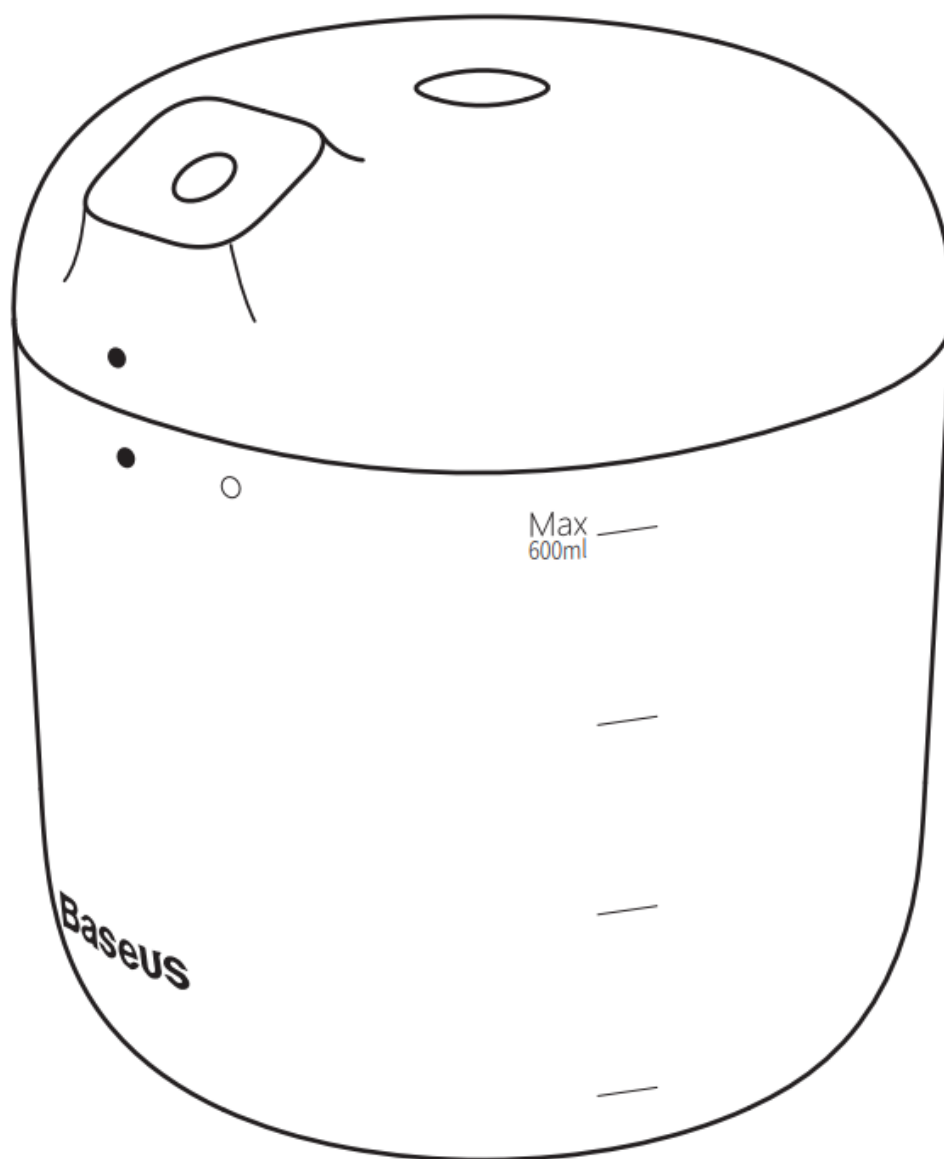


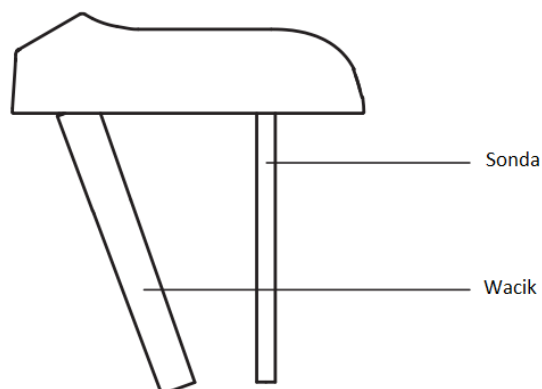
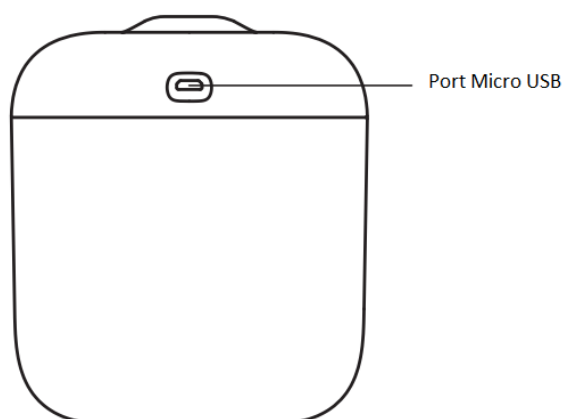
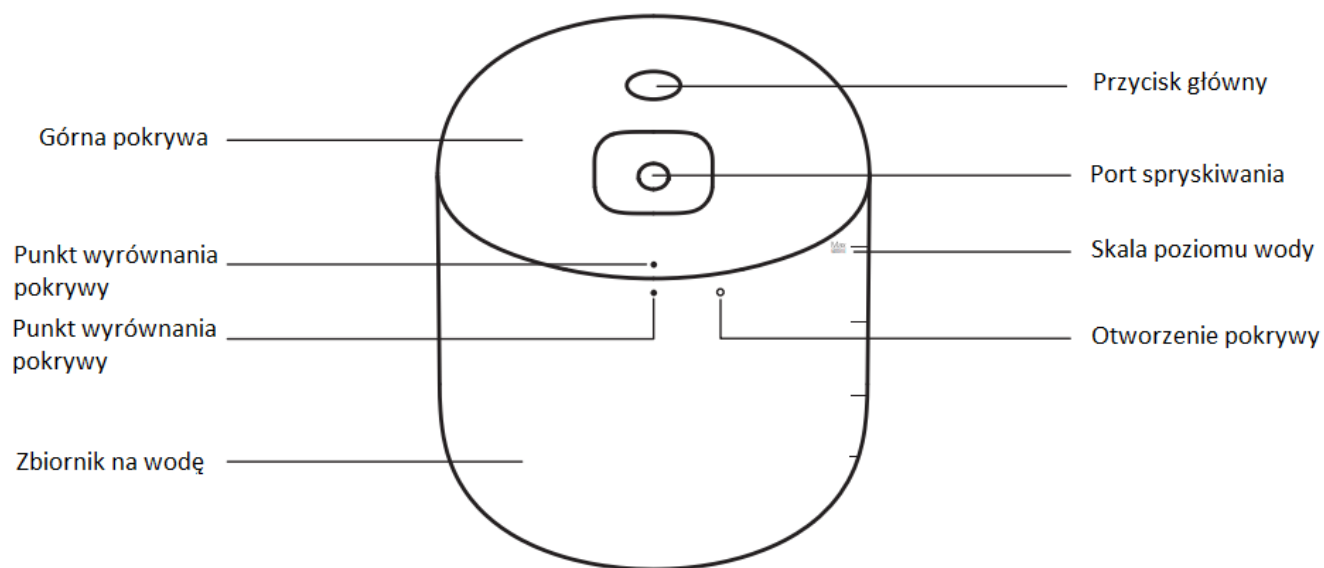
Baseus倍思



Baseus Elephant Humidifier **Instrukcja obsługi**

Przed użyciem produktu zapoznaj się z instrukcją obsługi i zachowaj ją.

1. Opis produktu



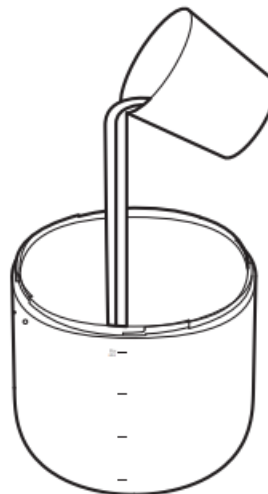
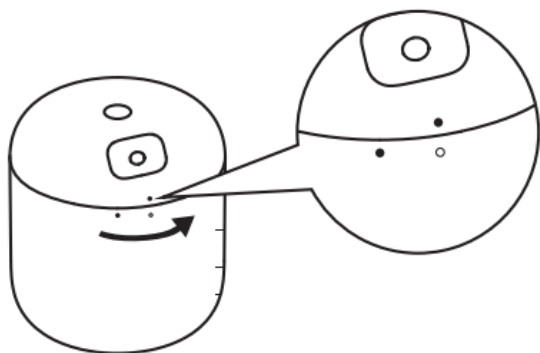
Rozmiar produktu: 110 x 110 x 125mm
Pojemność zbiornika: 600ml
Kolor produktu: Biały
Waga netto: 220g
Czas działania (1 tryb): 15h
Czas działania (2 tryb): 1,5h
Materiał: ABS PP

Napięcie znamionowe: 5V
Prąd znamionowy: 400mA
Moc znamionowa: 2W
Port ładowania: Micro USB
Długość kabla 1m
1 tryb: 40ml/h
2 tryb: 25ml/h

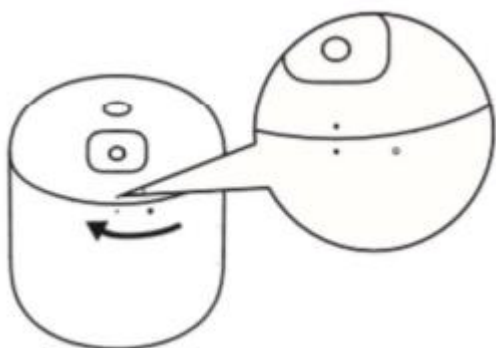
2. Instrukcja użytkowania

Odpowiednia jakość wody: woda z kranu, woda mineralna (nie zaleca się używania wody demineralizowanej oraz destylowanej, wpłynie to na efekt rozpylania).

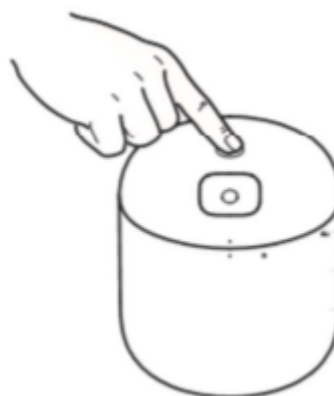
1. Przesuń górną część urządzenia w lewo w celu otwarcia.
2. Podnieś pokrywę oraz nalej wodę.



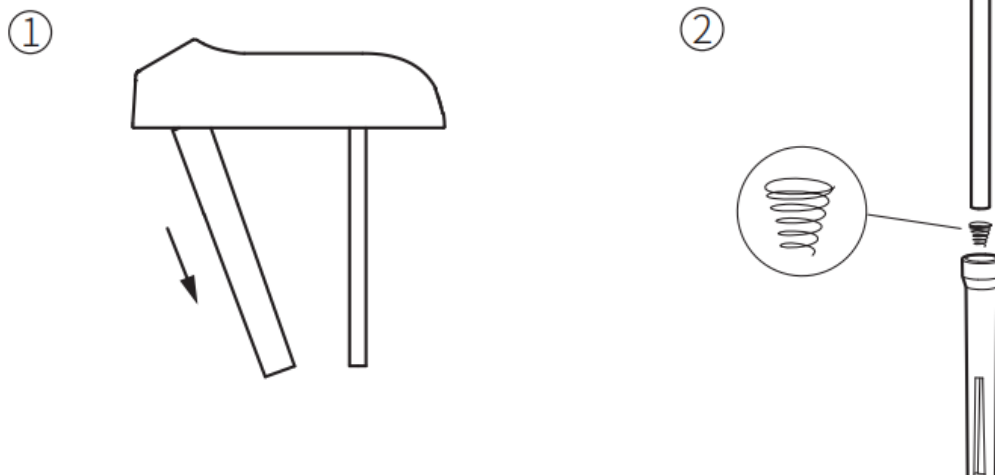
3. Nałóż ponownie pokrywę, po czym przesuń ją zgodnie z ruchem wskazówek zegara. Następnie podłącz zasilanie USB.



4. Włącz zasilanie i kliknij przycisk główny. Nawilżacz zacznie działać. Kliknij po raz pierwszy - uruchomi się pierwszy tryb. Kliknij po raz drugi – uruchomi się drugi tryb. Kliknij po raz trzeci – urządzenie się wyłączy.



3. Wymiana wacika



1. Usuń wacik aby go zastąpić.
2. Podczas wymiany zwróć uwagę na dolną sprężynę, którą musisz dokręcić.

Przed pierwszym użyciem, dla uzyskania lepszego efektu, namocz bawełniany wacik w wodzie. Następnie włóż go z powrotem. Jeśli po dłuższym okresie użytkowania ilość aerozolu jest niewielka, usuń wacik i zastąp go nowym.

4. Tryb lampki nocnej

Naciśnij i przytrzymaj przycisk główny przez 2 sekundy. Ponowne naciśnięcie i przytrzymanie wyłączy światło.

5. Automatyczne zabezpieczenia i wyłączenie

1. Nawilżacz posiada metalową sondę, która po wykryciu niskiego poziomu wody, wyłącza urządzenie.
2. Nawilżacz zostanie automatycznie wyłączony po 10h pracy. Należy go ponownie włączyć po tym czasie.

6. W zestawie

Nawilżacz; Kabel ładujący; Wacik x2

UWAGA: Produkt nie nadaje się do aromaterapii. Nie wolno dodawać olejków , perfum oraz substancji zapachowych. Spowoduje to uszkodzenie produktu.

7. Nazwy i lista niebezpiecznych substancji w produkcie.

Część produktu	Toksyczne lub niebezpieczne substancje i pierwiastki					
	Pb	Hg	Cd	CrVi	PBB	PBDE
Obudowa	O	O	O	O	O	O
Elektronika	O	O	O	O	O	O
Akcesoria	O	O	O	O	O	O

Ten formularz jest sporządzany zgodnie z normą SJ/ T 11364.

O: Wskazuje, że zawartość toksycznej i szkodliwej substancji we wszystkich materiałach składnika jest poniżej limitu określonego w normie GB/T 26572.

X: Stężenie toksycznych i szkodliwych substancji w co najmniej jednym jednorodnym materiale tej części przekracza limit określony w normie GB/T 26572.

8. Ważne informacje

1. Produkt zasilany jest napięciem 5V DC. Upewnij się, że wybrana moc wejściowa odpowiada urządzeniu.
2. Nie przekraczaj maksymalnego poziomu wody (600ml).
3. Odłącz przewód zasilający podczas napełniania nawilżacza i czyszczenia.
4. Regularne czyszczenie i wymiana wacika pomoże przedłużyć żywotność produktu. Nie używaj nadmiernie urządzenia. Utrzymuj zbiornik wody w czystości.
5. Nie czyść urządzenia ostrymi, twardymi materiałami. Używaj bawełnianej szmatki i delikatnie czyść powierzchnie.
6. Nie blokuj wylotu pary.
7. Unikaj obracania produktu i upadków.
8. Do czyszczenia nie używaj chemii, alkoholu lub benzyny. Nie zanurzaj urządzenia w wodzie.
9. Przechowuj produkt w miejscu niedostępnym dla dzieci.
10. Do produktu należy wlać wodę z kranu lub wodę mineralną. Nie dodawaj żadnych innych płynów, spowoduje to uszkodzenie urządzenia.

Nie naprawiaj urządzenia samodzielnie, ani nie wymieniaj żadnych części (chyba, że w instrukcji napisano inaczej). Naprawę kieruj do autoryzowanego sklepu.

