



19" Fast assembly wall-mount cabinets

WFFA 54/56 series

Szafy wiszące 19" szybko składane

seria WFFA 54/56

Armarios de pared 19" de montaje rápido

serie WFFA 54/56

Бързо сглобяващи се 19" шкафове за стена

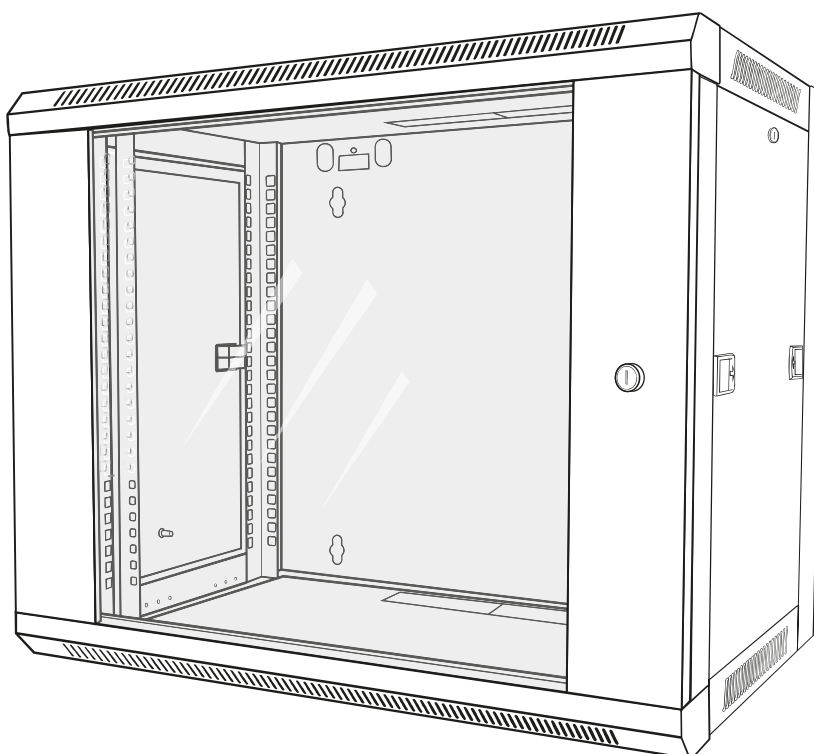
Серия WFFA 54/56

User's manual

Instrukcja obsługi

Instrucciones de uso

Ръководство за употреба



WFFA-5404-10B	WFFA-5415-10B
WFFA-5404-10S	WFFA-5415-10S
WFFA-5604-10B	WFFA-5615-10B
WFFA-5604-10S	WFFA-5615-10S
WFFA-5406-10B	WFFA-5418-10B
WFFA-5406-10S	WFFA-5418-10S
WFFA-5606-10B	WFFA-5618-10B
WFFA-5606-10S	WFFA-5618-10S
WFFA-5409-10B	WFFA-5422-10B
WFFA-5409-10S	WFFA-5422-10S
WFFA-5609-10B	WFFA-5622-10B
WFFA-5609-10S	WFFA-5622-10S
WFFA-5412-10B	WFFA-5427-10B
WFFA-5412-10S	WFFA-5427-10S
WFFA-5612-10B	WFFA-5627-10B
WFFA-5612-10S	WFFA-5627-10S

EN	1. Important introductory recommendations and usage information of 19" WFFA	4
	1.1 Introduction	4
	1.2 Compliance with legal and regulatory provisions regarding safety and the environment	4
	1.3 Packaging contents	4
	1.4 General safety precautions	5
	1.5 Guidelines for ESD security principles	5
	1.6 Transport	5
	1.7 Warranty	5
	1.8 Unpacking and examination	5
	1.9 Storage and ventilation	6
	2. Assembly	6
	2.1 Preparations	6
	2.2 19" Fast assembly cabinet installation steps	8
	2.3 Cabinet wall installation	12
	2.4 Side door installation	13
	2.5 Front door installation	13
	3. Installation of the grounding	13
	4. Finished cabinet	13
PL	1. Ważne zalecenia wstępne i informacje dotyczące użytkowania szaf WFFA	14
	1.1 Wprowadzenie	14
	1.2 Zgodność z przepisami prawnymi i regulacjami dotyczącymi bezpieczeństwa i środowiska	14
	1.3 Zawartość opakowania	14
	1.4 Ogólne wytyczne dotyczące bezpieczeństwa i środków ostrożności	15
	1.5 Wytyczne dotyczące zasad bezpieczeństwa ESD	15
	1.6 Transport	15
	1.7 Gwarancja	15
	1.8 Rozpakowanie i kontrola	16
	1.9 Przechowywanie i wentylacja	16
	2. Montaż	16
	2.1 Przygotowanie	16
	2.2 Składanie szafy wiszącej 19" szybko składanej	18
	2.3 Montaż szafy na ścianie	22
	2.4 Montaż drzwi bocznych	23
	2.5 Montaż drzwi frontowych	23
	3. Montaż uziemienia	23
	4. Zakończenie montażu	23
ES	1. Recomendaciones previas importantes e información relativa al uso de los armarios de pared 19" de montaje rápido	24
	1.1 Introducción	24
	1.2 Conformidad con las disposiciones legales y regulaciones relativas a la seguridad y el medio ambiente	24
	1.3 Contenido del embalaje	24
	1.4 Indicaciones generales sobre seguridad y medidas de precaución	25
	1.5 Indicaciones relativas a las normas de seguridad ESD	25
	1.6 Transporte	25
	1.7 Garantía	25
	1.8 Desembalado y control	26
	1.9 Almacenamiento y ventilación	26
	2. Montaje	26
	2.1 Preparación	26
	2.2 Montaje del armario de pared de 19" de montaje rápido	28
	2.3 Montaje del armario en la pared	32
	2.4 Montaje de las puertas laterales	33
	2.5 Montaje de la puerta frontal	33
	3. Montaje de la puesta a tierra	33
	4. Finalización del montaje	33



1. Ważne zalecenia wstępne i informacje dotyczące użytkowania szaf WFFA

1.1 Wprowadzenie

ZACHOWAJ TĘ INSTRUKCJĘ - Niniejszy zbiór zaleceń, wytycznych, zasad bezpieczeństwa zastrzeżeń oraz instrukcji obsługi szaf wiszących 19" szybko składanych marki Lanberg, z wyszczególnieniem obsługiwanych poniższych modeli:

- WFFA-5404-10B
- WFFA-5404-10S
- WFFA-5604-10B
- WFFA-5604-10S
- WFFA-5406-10B
- WFFA-5406-10S
- WFFA-5606-10B
- WFFA-5606-10S
- WFFA-5409-10B
- WFFA-5409-10S
- WFFA-5609-10B
- WFFA-5609-10S
- WFFA-5412-10B
- WFFA-5412-10S
- WFFA-5612-10B
- WFFA-5612-10S
- WFFA-5415-10B
- WFFA-5415-10S
- WFFA-5615-10B
- WFFA-5615-10S
- WFFA-5418-10B
- WFFA-5418-10S
- WFFA-5618-10B
- WFFA-5618-10S

Zawiera również dane logistyczne, techniczne, instrukcje i przepisy, których należy przestrzegać oraz dostosować się do nich podczas transportu, montażu, użytkowania i ewentualnego serwisowania produktów. Pod żadnym pozorem nie należy korzystać z urządzenia przed uważnym przeczytaniem oraz pełnym dostosowaniem się do wszystkich informacji zawartych w instrukcji obsługi. Zachowaj tę instrukcję do jej wykorzystania w późniejszych celach. Wszelkie zdjęcia, rysunki zawarte w instrukcji mają charakter poglądowy. Informacje zawarte w niniejszej instrukcji obsługi zostały sprawdzone i są uważane za wystarczające. Dostawca nie ponosi odpowiedzialności za wszelkie nieścisłości, które mogą być zawarte w tym dokumencie, ani nie zobowiązuje się do uaktualniania lub zachowania bieżących informacji w tej instrukcji lub powiadamiania jej użytkowników bądź organizacji o jej aktualizacji. W szczególności właściciele marki Lanberg nie ponoszą odpowiedzialność za jakikolwiek sprzęt, oprogramowanie lub dane przechowywane lub używane wraz z produktem, w tym koszty naprawy, wymiany, integracja, instalacja lub odzyskiwanie sprzętu, oprogramowania lub danych w przypadku niewłaściwego użycia produktu lub jego elementów.

Właściciele marki Lanberg zastrzegają sobie prawo do wprowadzania zmian w niniejszej instrukcji w dowolnym czasie i bez uprzedzenia. Produkty o których mowa w niniejszej instrukcji, w tym dokumentacja, są własnością właścicieli marki Lanberg i ich licencjodawców. Jakiegokolwiek użycie lub reprodukcja tych produktów, włącznie z dokumentacją jest zabroniona, z wyjątkiem wyraźnego zezwolenia na odpowiednich warunkach licencji.

UWAGA: W celu uzyskania najbardziej aktualnej wersji tej instrukcji, proszę odwiedzić naszą witrynę internetową pod adresem www.lanberg.pl.

1.2 Zgodność z przepisami prawnymi i regulacjami dotyczącymi bezpieczeństwa i środowiska

Ten produkt jest zgodny z przepisami Unii Europejskiej (UE) dotyczącymi bezpieczeństwa i środowiska.

Wymienione w poniższej instrukcji wyroby zostały dopuszczone do obrotu na terenie UE uzyskując deklarację zgodności Unii Europejskiej, która zawiera deklarację z zasadniczymi wymaganiami oraz innymi stosownymi postanowieniami poniższych dyrektyw oraz, że zastosowano niżej wymienione normy zharmonizowane.

Dyrektywa: RoHS 2011/65/UE + 2015/863/UE

Normy zharmonizowane: IEC 62321-4:2013 + A1:2017; IEC 62321-5:2013;

IEC 62321-6:2015; IEC 62321-7-1:2015; IEC 62321-7-2:2017; IEC 62321-8:2017;



Wraz z rozwojem produktów i aktualizacjami przepisów dotyczącymi CE, deklaracja może ulegać zmianie. Najnowsza deklaracja zgodności (CE) znajduje się na stronie: www.lanberg.pl.

UWAGA: Użycie symbolu WEEE (przekreślony kosz) oznacza, że niniejsze wyroby nie mogą być traktowane jako odpad domowy. Prawidłowa utylizacja zużytego sprzętu pozwala uniknąć zagrożeń dla zdrowia ludzi i środowiska naturalnego, wynikających z możliwej obecności w sprzęcie niebezpiecznych substancji, mieszanin oraz części składowych, a także niewłaściwego składowania i przetwarzania takiego sprzętu. Zbiórka selektywna pozwala także na odzyskiwanie materiałów i komponentów, z których wyprodukowane było urządzenie. W celu uzyskania szczegółowych informacji dotyczących recyklingu niniejszych produktów należy skontaktować się z punktem sprzedaży detalicznej, w którym dokonano zakupu, lub organem władzy lokalnej.

1.3 Zawartość opakowania

W opakowaniu transportowym powinny być dostarczone następujące przedmioty:

- (1x) Rama frontowa z zamkniętymi przeszklonymi drzwiami. Oba elementy wyposażone w bolce uziemiające.
- (2x) Pokrywa z wyłamywanym przepustem kablowym oraz 2 (głębokość 450 mm) lub 4 (głębokość 600 mm) otworami po środku na wentylatory 12x12 cm.
- Akcesoria do montażu w woreczku strunowym: (8x @ < 21 U; 12x @ >= 21 U) śrub krzyżakowych M6*12; (12x) śrub krzyżakowych M5*10 samogwintujących; (10x @ < 13 U; 20x @ >= 13 U) śrub krzyżakowych M6*12 z koszyczkami M6; (1x) poziomicą z magnesem; (3x) brelok z podwójnymi kluczami.
- (1x) Papierowa instrukcja; (1x) listwa do montażu ściennego
- (2x) Rama boczna szafy z zamocowanymi drzwiami, wyposażona w 2 zaczepy oraz bolce uziemiający.
- (1x) Tylna konstrukcja szafy.
- (4x) Ponumerowane pionowe szyny montażowe do montażu urządzeń w standardzie RACK.

1.4 Ogólne wytyczne dotyczące bezpieczeństwa i środków ostrożności

- Bez względu na to należy przestrzegać specyfikacji urządzenia przy posługiwaniu się nim oraz przy podłączaniu go do jakichkolwiek wyrobów zewnętrznych. Należy również tak samo przestrzegać specyfikacji tych wyrobów zewnętrznych, do których niniejsze urządzenie ma zostać podłączone.
- Nie wolno używać produktu do pracy poza znamionowymi wartościami podanymi w jego specyfikacji. Jakiegokolwiek uszkodzenia spowodowane przez odstępstwo od tych wartości w trakcie posługiwania się urządzeniem nie podlegają gwarancji.
- Wszelka instalacja, połączenia, okablowania oraz obwody w których będzie użytkowany produkt muszą być wykonane w sposób zgodny z lokalnie obowiązującymi przepisami dotyczącymi elektryczności oraz w taki sposób, aby wyeliminować ryzyko nadepnięcia lub potknięcia się o nie. Używaj kabli zasilających tylko z certyfikatem VDE oraz CE przy ich podłączaniu do urządzenia. Konieczne jest stosowanie tych samych procedur wymienionych w tym punkcie przy podłączaniu okablowania do wyrobu lub jego samego do elementów zewnętrznych.
- W przypadku zewnętrznych urządzeń podłączanych do niniejszego wyrobu należy kategorycznie przestrzegać instrukcji obsługi dostarczonych przez ich producenta.
- W celu zapewnienia bezpieczeństwa oraz zgodności, należy używać wyłącznie komponentów zgodnych z specyfikacją lub częściami zalecanymi przez producenta.
- Podczas trwania gwarancji zabrania się wymiany jakiegokolwiek elementu produktu przez jego użytkowników. Serwisowanie powierzaj tylko i wyłącznie wykwalifikowanemu personelowi technicznemu, takiemu jak np. serwis producenta lub autoryzowanego importera.
- W przypadku konieczności wymogu serwisowania urządzenia, powinno się ono odbywać lub być nadzorowane przez osobę posiadającą odpowiednie kwalifikacje do pracy z nim oraz wiedzę dotyczącą zachowania właściwych środków ostrożności. Wszystko to zgodnie i w myśl lokalnie obowiązujących przepisów.
- W przypadku konieczności wymogu serwisowania urządzenia lub innych czynności, które wymagać będą pracy wewnątrz urządzenia lub kontaktu z elementami, które mogą być pod potencjalnym napięciem, należy przed dokonaniem tych czynności przestrzegać następujących zasad bezpieczeństwa: zdjąć wszelkie bransoletki, naszyjniki, pierścionki, zegarki lub inne metalowe przedmioty z rąk oraz szyi oraz używać narzędzi z izolowanymi uchwytami.
- Zawsze przed przystąpieniem do serwisowania urządzenia powinna znajdować się w pobliżu osoba, która zareagowałaby oraz podjęła odpowiednie czynności w celu pomocy osobie serwisującej w razie wypadku. Osoba serwisująca powinna zawsze umyć ręce po zakończeniu pracy z urządzeniem.
- **NIGDY** nie dopuszczaj do sytuacji, w której mogłyby wystąpić jakiegokolwiek iskry lub płomienie w pobliżu urządzenia. Wystąpienie takiej sytuacji może mieć bardzo negatywne konsekwencje w stosunku do osób oraz rzeczy znajdujących się w pobliżu.
- W przypadku pożaru natychmiastowo i (możliwie) bez zbędnej zwłoki odłącz dopływ zasilania sieciowego oraz zawiadom straż pożarną o zaistniałej sytuacji, dzwoniąc pod numer straży obowiązujący w kraju, w którym przebywasz.
- Produkt przeznaczony jest do użytku wewnętrznego. Nie należy jakkolwiek przebudowywać i/lub modyfikować samego produktu i/lub jego składowych.
- Do urządzenia pod żadnym pozorem nie wolno wprowadzać wyrobów, które nie są przeznaczone do tego celu.
- Producent i dystrybutor nie odpowiadają za jakiegokolwiek szkody powstałe w wyniku niewłaściwego użytkowania i niewłaściwego postępowania z wyrobem (niezgodnego z niniejszą instrukcją).
- Przed podjęciem czynności związanych z zamocowaniem lub odłączeniem urządzenia, podpięciem lub odłączeniem kabli do niego, w szafie wiszącej 19" szybko składanej, najpierw podłącz jego wszystkie elementy do zweryfikowanego i sprawnie działającego uziemienia.
- Upewnij się, że wszystkie elementy przymocowane od nowości w szafie wiszącej 19" szybko składanej, jak i sprzęty zamocowane przez użytkownika są prawidłowo przykręcone lub odkręcone gdy wykonywany jest demontaż. Niedopuszczalna jest sytuacja, w której jakiegokolwiek elementy produktu lub stanowiące jego spójność nie są odpowiednio zamocowane / zastosowane lub stwarzają zagrożenie przez błędną ich izolację od pozostałych, funkcjonujących elementów, które w zetknięciu spowodowałyby zagrożenie.

1.5 Wytyczne dotyczące zasad bezpieczeństwa ESD

W celu zapobiegania uszkodzeniom wyrobu, systemu lub podzespołów elektrycznych przez wyładowanie elektrostatyczne (ESD), ważne jest, aby podczas pracy z nimi odpowiednio przygotować się oraz ostrożnie je obsługiwać. Następujące środki są ogólnie wystarczające, aby chronić wyrób przed wystąpieniem ESD:

- Nie używaj metalowych pasków na rękach, aby zapobiec wyładowaniom statycznym.
- Dotknij najpierw uziemionego, metalowego przedmiotu przed przystąpieniem do pracy.
- Podczas obsługi urządzeń elektrycznych należy unikać kontaktu z pinami, wtyczkami i jakimikolwiek przekaźnikami energii.
- Podczas przemieszczania elementów elektronicznych zaleca się chwytanie tylko za ich (odizolowane) krawędzie, gdzie nie występuje jakikolwiek przepływ prądu. Nie dotykaj podzespołów, układów scalonych, modułów pamięci, styków etc.
- Wszelkie elektroniczne urządzenia włóż z powrotem do antystatycznych toreb (o ile to możliwe) gdy nie są one używane.

1.6 Transport

Podczas transportu należy przechowywać produkt tylko i wyłącznie w oryginalnym opakowaniu w celu ochrony przed wstrząsami oraz uderzeniami. Nie należy wyrzucać opakowania do śmieci. W przypadku wysyłki produktu na gwarancję, kategorycznie należy użyć oryginalnego kartonu.

1.7 Gwarancja

Gwarancja nie przysługuje w przypadku wystąpienia awarii i wad wynikających z niewłaściwego użytkowania i postępowania z urządzeniem (niezgodnego z niniejszą instrukcją). Uszkodzenia mechaniczne są podstawą do odrzucenia reklamacji. W celu złożenia gwarancji lub reklamacji, skontaktuj się z swoim sprzedawcą.



1.8 Rozpakowanie i kontrola

Ostrożnie rozpakuj produkt z kartonu transportowego. Sprawdź czy elementy wymienione w pkt. 1.3 znajdują się w opakowaniu. W przypadku braku lub uszkodzenia jednego z elementów wymienionych w pkt. 1.3, należy w miarę możliwości spisać protokół rozbieżności / braków oraz niezwłocznie powiadomić sprzedawcę oraz przewoźnika o wystąpieniu takiej sytuacji w tym samym dniu co data dostawy.

1.9 Przechowywanie i wentylacja

- Produkt powinien być instalowany tylko w lokalizacji z ograniczonym dostępem (wydzielone pomieszczenia na sprzęt etc.).
- Nie należy instalować i przechowywać go w miejscach, w których obecna jest stojąca albo bieżąca woda, wilgotność lub jakiegokolwiek inne płynne substancje.
- Należy pamiętać, aby unikać wystawiania urządzenia na bezpośrednie działanie promieni słonecznych.
- Umieść urządzenie na stabilnej, suchej powierzchni w dobrze wentylowanym miejscu. Pozostaw co najmniej 100 mm wolnej przestrzeni wokół niego, aby zapewnić odpowiednią wentylację.
- Urządzenie przeznaczone jest do pracy tylko i wyłącznie w kontrolowanym środowisku (kontrolowana temperatura oraz wilgotność otoczenia zgodnie z informacjami zawartymi w specyfikacji, praca wewnątrz budynku, bez zanieczyszczeń przewodzących [zapylenia, palnych gazów, substancji powodujących korozje etc.]).

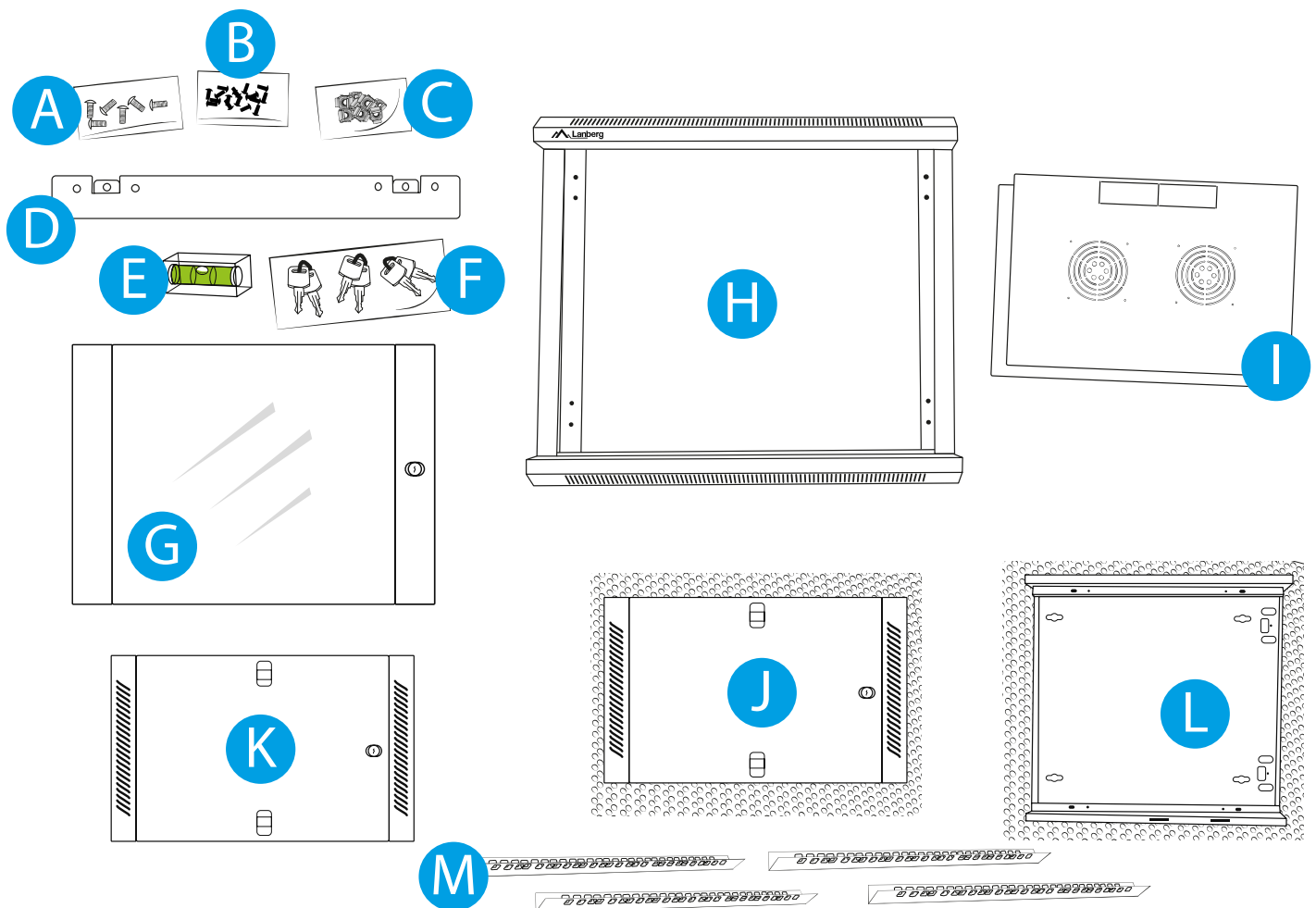
2. Montaż

i Należy ściśle przestrzegać zaleceń zawartych w tej instrukcji.

2.1 Przygotowanie

Przygotuj odpowiednią ilość miejsca na podłożu na którym odbędzie się montaż. Ostrożnie wyjmij wszystkie elementy z kartonu transportowego - najlepiej w sposób jaki przedstawiono poniżej. Dalsze instrukcje montażu będą opierać się o zawarty schemat.

Przygotuj również (własne) 4 kołki rozporowe oraz 4 śruby dopasowane nośnością do zakładanej całościowej wagi szafy oraz średnicą do otworów listwy do montażu ściennego, która wynosi: 4 – Ø 10.

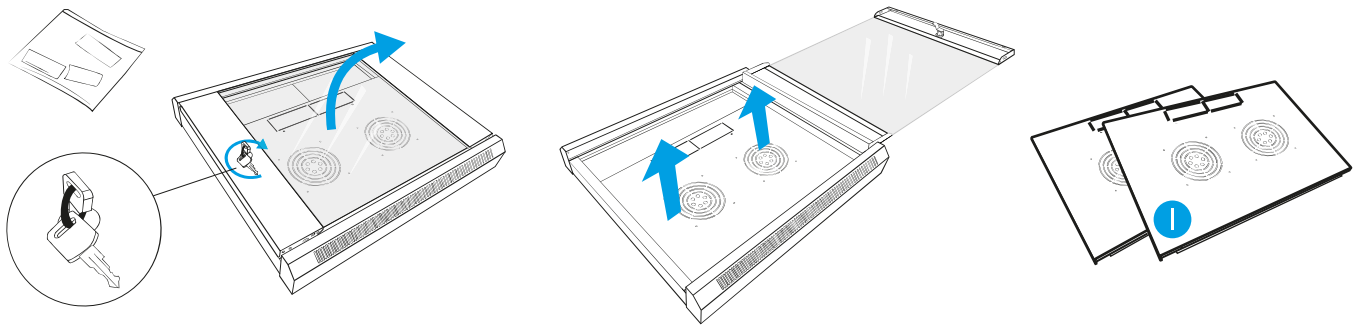
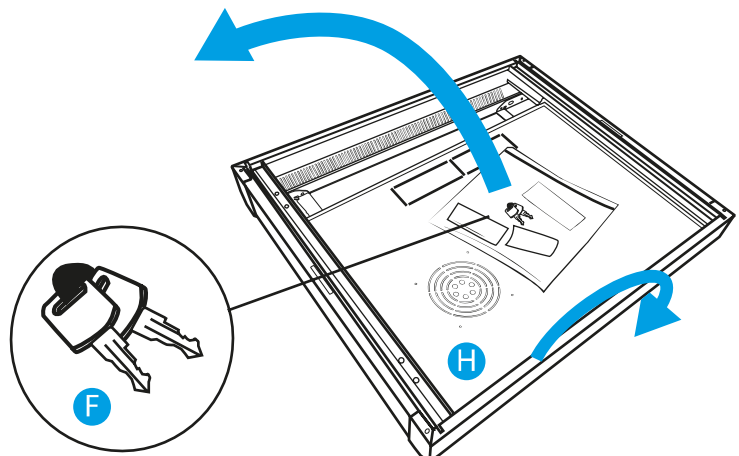


2.1.1. Zestawienie elementów

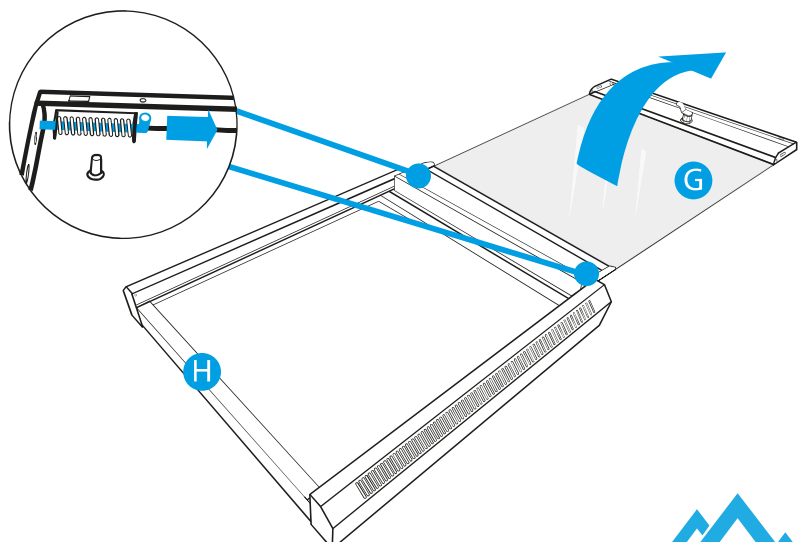
Komponent	Liczba		Oznaczenie
	< 21 U: 8x	>= 21 U: 12x	
Śruba krzyżakowa M6*12	< 21 U: 8x	>= 21 U: 12x	A
Śruba krzyżakowa samogwintująca M5*10	12x		B
Śruba krzyżakowa M6*12 z koszykami M6	< 13 U: 10x	>= 13 U: 20x	C
Listwa do montażu ściennego	1x		D
Poziomica z magnesem	1x		E
Brelok z podwójnymi kluczami	3x		F
Przeszkłone drzwi wyposażone w bolec uziemiający i zamocowany zamek montowane w ramie frontowej	1x		G
Rama frontowa wyposażona w bolce uziemiające	1x		H
Pokrywa z wylamywanym przepustem kablowym oraz 2 (głębokość 450 mm) lub 4 (głębokość 600 mm) otworami po środku na wentylatory 12x12 cm	2x		I
Pierwsza rama boczna szafy z zamocowanymi drzwiami wyposażonymi w 2 zaczepy oraz bolec uziemiający	1x		J
Druga rama boczna szafy z zamocowanymi drzwiami wyposażonymi w 2 zaczepy oraz bolec uziemiający	1x		K
Tyłna konstrukcja szafy	1x		L
Ponumerowane pionowe szyny montażowe	4x		M

2.1.2. Wypakowanie elementów (na przykładzie szaf 9 U)

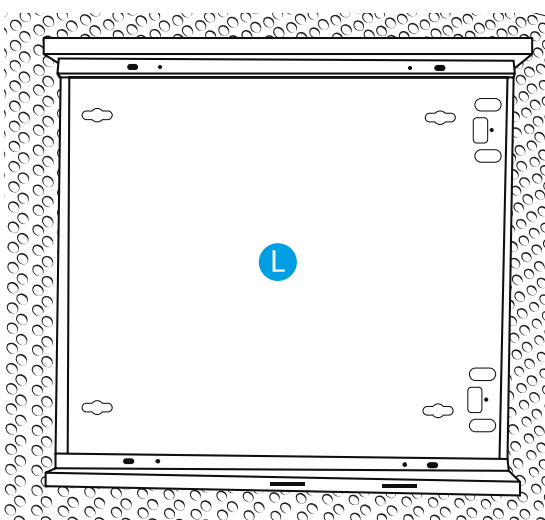
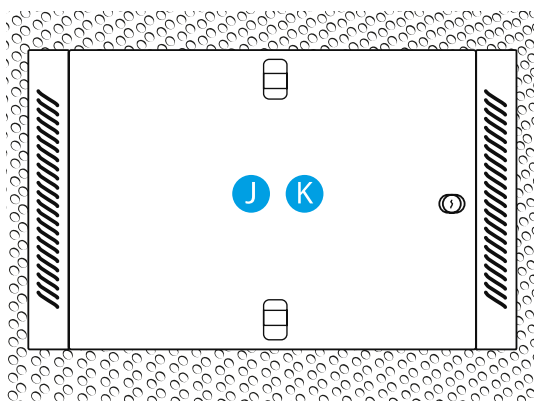
1. Ramę frontową **[H]** (w której umieszczona jest sufitowa i podłogowa pokrywa oraz akcesoria) połóż na środku drzwi do podłoża.
2. Woreczek strunowy w którym znajdują się wszystkie akcesoria połóż po lewej stronie. Wyciągnij z niego klucze **[F]**.
3. Obróć ramę frontową **[H]** tak, aby drzwi były skierowane w Twoją stronę. Następnie otwórz zamek. Połóż obie pokrywy **[I]** po prawej stronie.



4. Wymij przeszkłone drzwi **[G]** z ramy frontowej **[H]** naciskając równocześnie do środka 2 zawiasy (w kształcie litery L). Element połóż na środku po lewej stronie (pod akcesoriami).



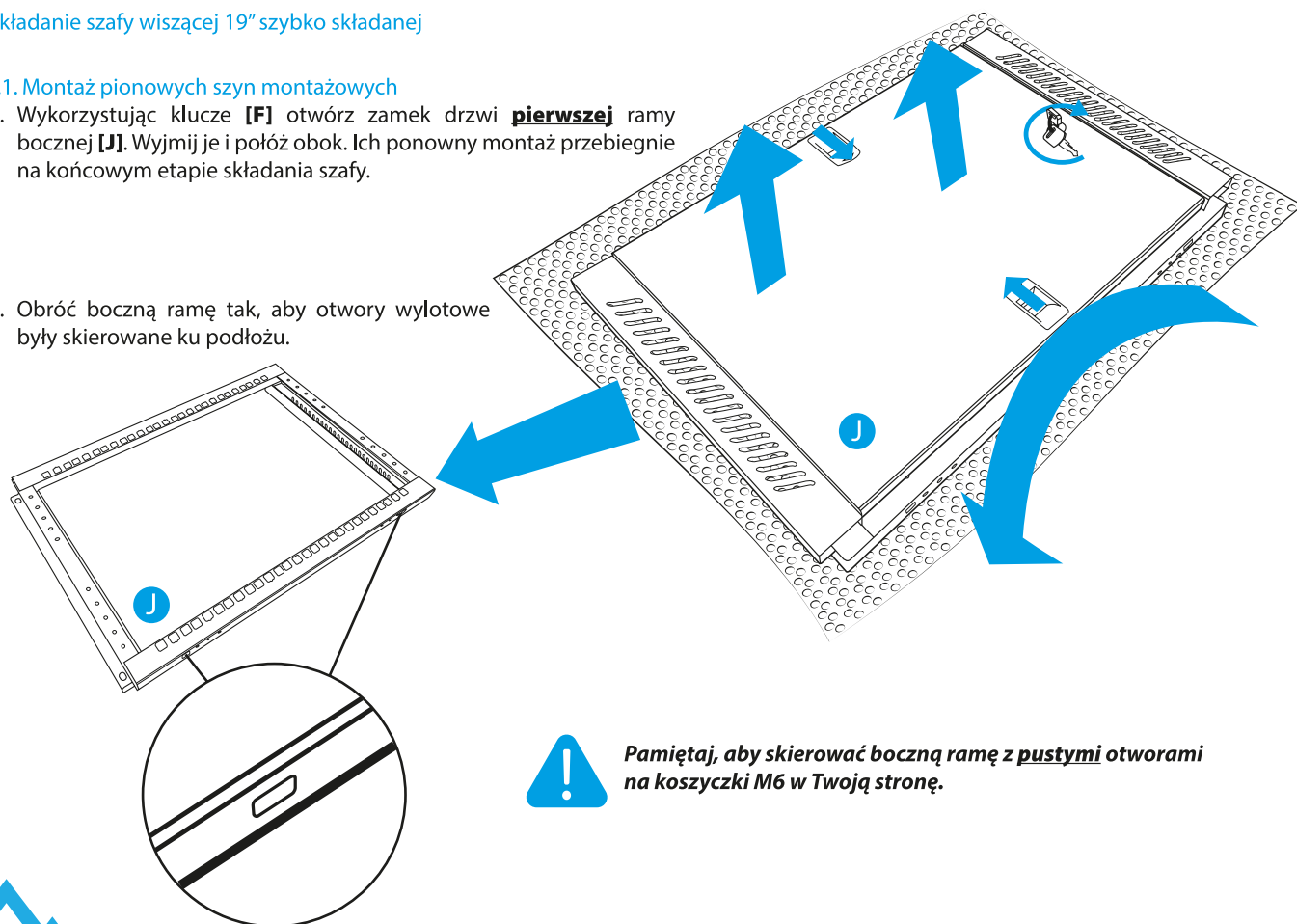
5. Wyjmij z folii bąbelkowej pierwszą ramę boczną **[J]**. Następnie połóż folię na dole po środku, a na niej umieść ramę, skierowaną drzwiami w Twoją stronę, zamkiem po prawej.
6. Wyjmij z folii bąbelkowej drugą ramę boczną **[K]**. Połóż ten element analogicznie po lewej stronie. Następnie rozłóż po nim folię po prawej stronie.
7. Umieść tylną konstrukcję **[L]** na rozłożonej folii bąbelkowej (z podpunktu 6), otworami do listwy do montażu ściennego po prawej stronie.
8. Wyjmij 4 pionowe szyny montażowe **[M]** i połóż pod spodem pierwszej ramy bocznej **[J]**.



2.2 Składanie szafy wiszącej 19" szybko składanej

2.2.1. Montaż pionowych szyn montażowych

1. Wykorzystując klucze **[F]** otwórz zamek drzwi **pierwszej** ramy bocznej **[J]**. Wyjmij je i połóż obok. Ich ponowny montaż przebiegnie na końcowym etapie składania szafy.
2. Obróć boczną ramę tak, aby otwory wylotowe były skierowane ku podłozu.



- Użyj 2 ponumerowanych pionowych szyn montażowych [M]. Wybierz miejsce po lewej i prawej stronie okrągłych otworów na ramie bocznej.

Odległość między środkami małych otworów znajdujących się na ramach bocznych [J + K] wynosi 20 mm
Maksymalny dystans (głębokość robocza) między przednimi i tylnymi pionowymi szynami montażowymi (z uwzględnieniem ich grubości) wynosi:
I) Dla szaf wiszących o całkowitej długości 450 mm: 261 mm.
II) Dla szaf wiszących o całkowitej długości 600 mm: 411 mm.

- Użyj łącznie 4 śrub krzyżakowych samogwintujących M5*10 [B], aby zamocować pionowe szyny montażowe do ramy bocznej - po 2 na każdy koniec szyny.

Pamiętaj, aby umieścić pionowe szyny montażowe tak, aby:

I) Numeracją były skierowane prostopadle do kwadratowych otworów znajdujących się wzdłuż ramy bocznej.

II) Numeracja była rosnąca od lewej do prawej (spoglądając na przedstawione rysunki).

- Odlóż na bok tę konstrukcję, a następnie przelóż **drugą** na miejsce montowania poprzedniej.

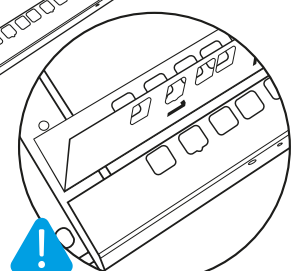
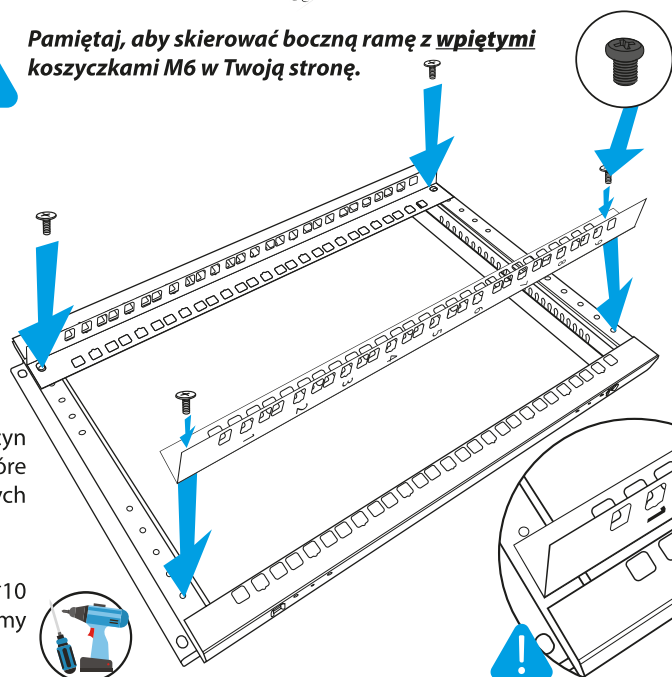
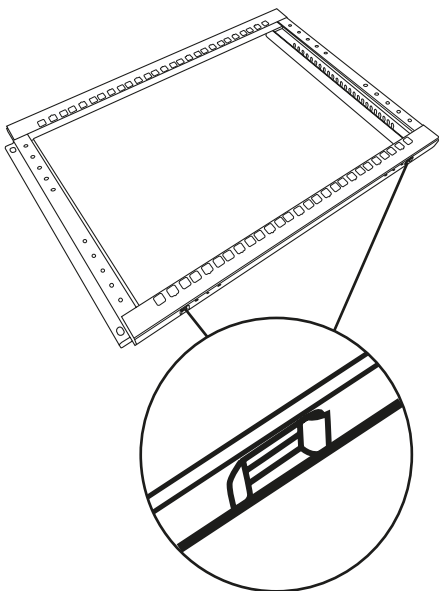
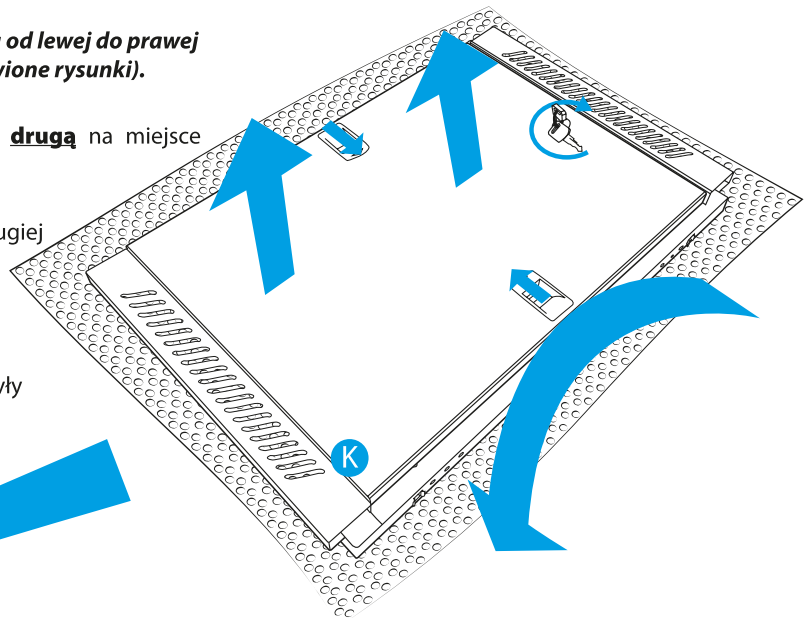
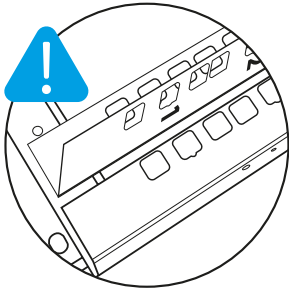
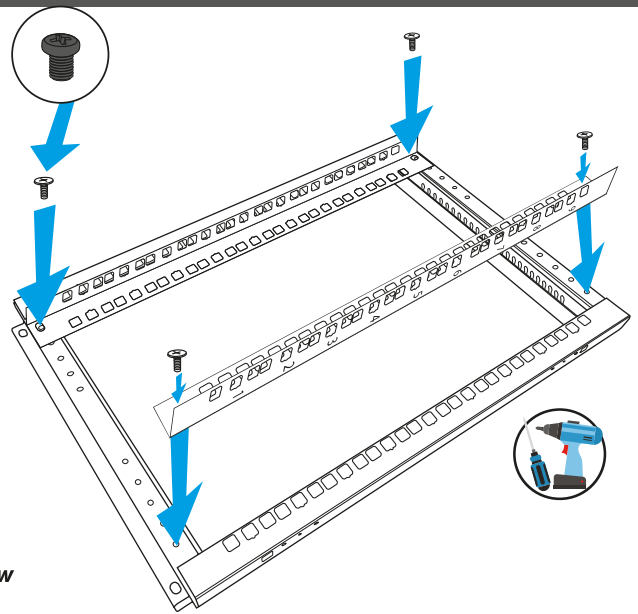
- Wykorzystując klucze [F] otwórz zamek drzwi drugiej ramy bocznej [K]. Wyjmij je i połóż na poprzednich. Ich ponowny montaż przebiegnie na końcowym etapie składania szafy.

- Obróć boczną ramę tak, aby otwory wylotowe były skierowane ku podłozu.

Pamiętaj, aby skierować boczną ramę z wpiętymi koszykami M6 w Twoją stronę.

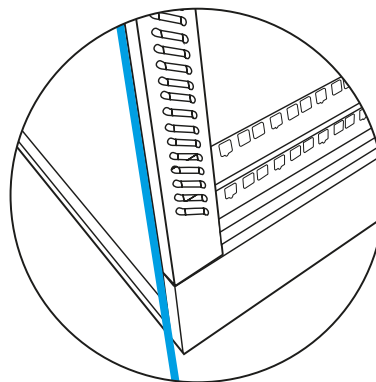
- Użyj 2 kolejnych ponumerowanych pionowych szyn montażowych [M]. Wybierz dokładnie to samo miejsce (które wybrano poprzednio) po lewej i prawej stronie okrągłych otworów na ramie bocznej.

- Użyj łącznie 4 śrub krzyżakowych samogwintujących M5*10 [B], aby zamocować pionowe szyny montażowe do ramy bocznej - po 2 na każdy koniec szyny.





W trakcie przykręcania pamiętaj, aby spasować ze sobą boki elementów. W przeciwnym razie odstępstwa mogą później utrudniać dalszy montaż.



1. Dopasuj **drugą** ramę boczną [K] do bliższego boku tylnej konstrukcji szafy [L].

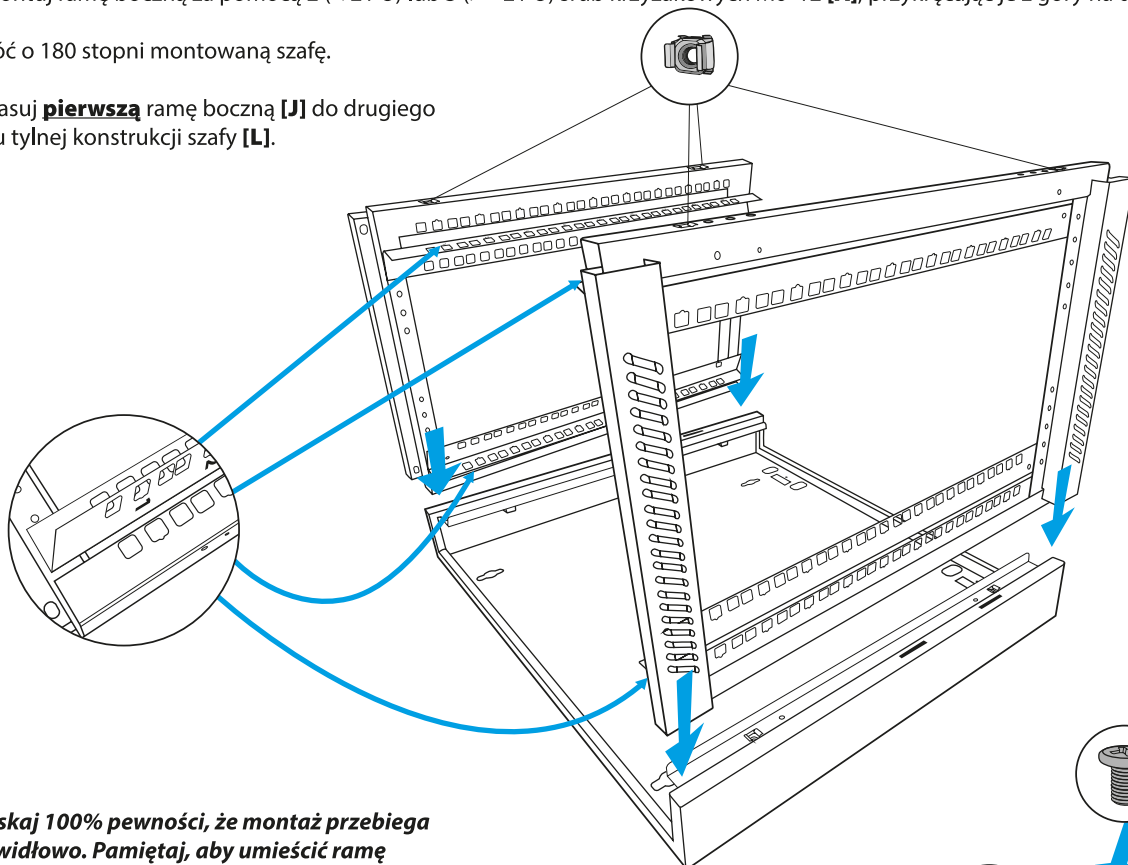


Uzyskaj 100% pewności, że montaż przebiega prawidłowo. Pamiętaj, aby umieścić ramę boczną tak, aby:

I) Wpięte koszyczki M6 znajdowały się na górze.

II) Numeracja pionowych szyn przebiegała rosnąco od lewej do prawej. Punktem odniesienia będą otwory do montażu ściennego tylnej konstrukcji szafy. Najwyższa numeracja „U” na pionowych szynach montażowych musi znajdować się nad tymi otworami.

2. Zamontuj ramę boczną za pomocą 2 (< 21 U) lub 3 (>= 21 U) śrub krzyżakowych M6*12 [A], przykręcając je z góry na dół.
3. Obróć o 180 stopni montowaną szafę.
4. Dopasuj **pierwszą** ramę boczną [J] do drugiego boku tylnej konstrukcji szafy [L].

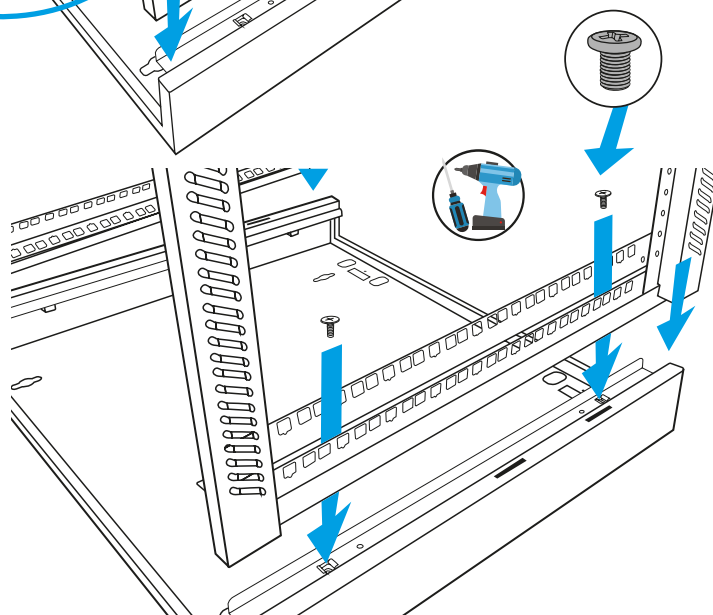


Uzyskaj 100% pewności, że montaż przebiega prawidłowo. Pamiętaj, aby umieścić ramę boczną tak, aby:

I) Wpięte koszyczki M6 znajdowały się na górze.

II) Numeracja pionowych szyn przebiegała rosnąco od prawej do lewej. Punktem odniesienia będą otwory do montażu ściennego tylnej konstrukcji szafy. Najwyższa numeracja „U” na pionowych szynach montażowych musi znajdować się nad tymi otworami.

5. Zamontuj ramę boczną za pomocą 2 (< 21 U) lub 3 (>= 21 U) śrub krzyżakowych M6*12 [A], przykręcając je z góry na dół.

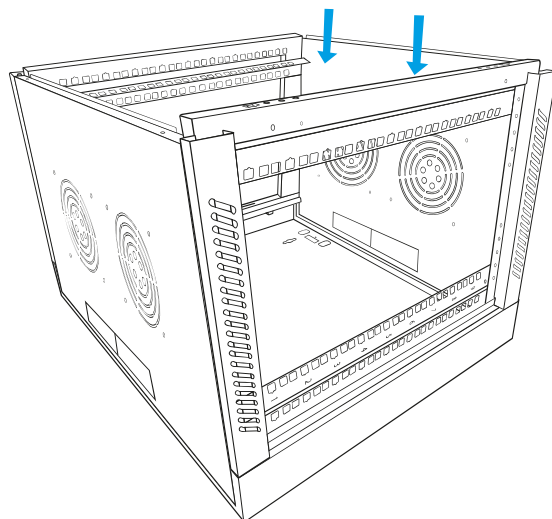
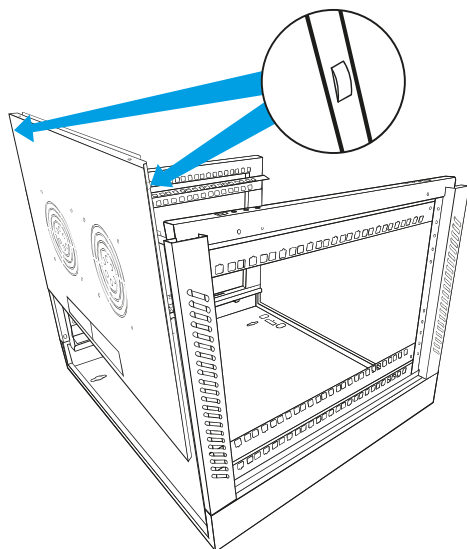


2.2.3. Montaż górnej i dolnej pokryw

1. Wyjmij obie pokrywy [I] z folii bąbelkowej. Następnie włóż je na obu końcówkach konstrukcji szafy [L] tak, aby wylamywany przepust kablowy znajdował się na dole.



Pamiętaj, aby zaczepty znajdujące się na górnych krańcach lewej i prawej strony pokryw wprowadzić do otworów znajdujących się na górnych ramach bocznych [J + K]. Dzięki temu, pokrywy zostaną unieruchomione.



2.2.4. Montaż konstrukcji drzwi frontowych

1. Dopasuj ramę frontową [H] na wierzchniej stronie szafy do ram bocznych [J + K].

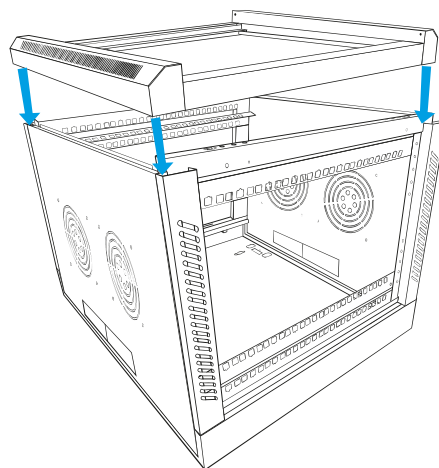


Uzyskaj 100% pewności, że montaż przebiega prawidłowo.

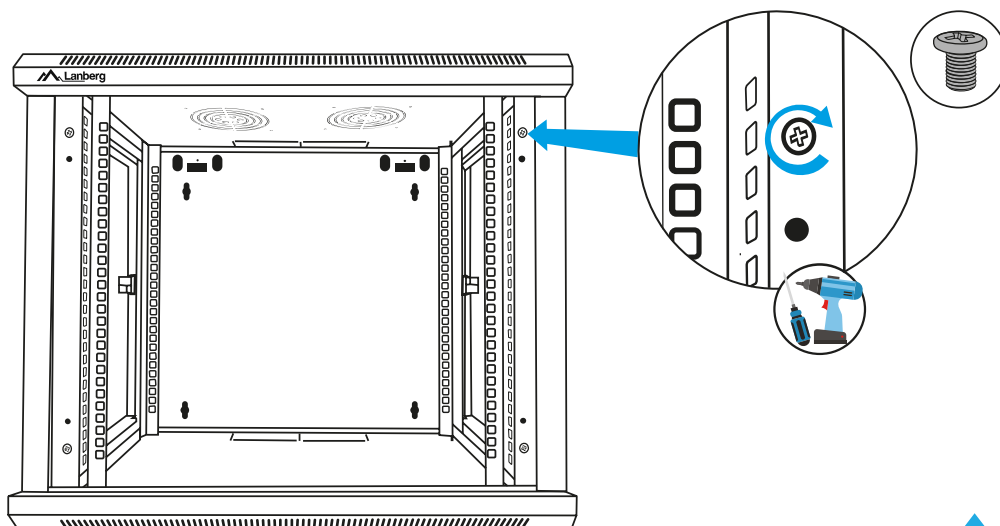
Pamiętaj, aby umieścić ramę frontową tak, aby:

I) Logo marki znajdowało się nad najwyższą numeracją na pionowych szynach montażowych.

II) Logo marki znajdowało się nad otworami do montażu ściennego tylnej konstrukcji szafy.



2. Zamontuj ramę frontową za pomocą 4 (< 21 U) lub 6 (>= 21 U) śrub krzyżakowych M6*12 [A], przykręcając je z góry na dół.



2.3 Montaż szafy na ścianie



Pamiętaj, aby zamocować szafę tylko na równej powierzchni.

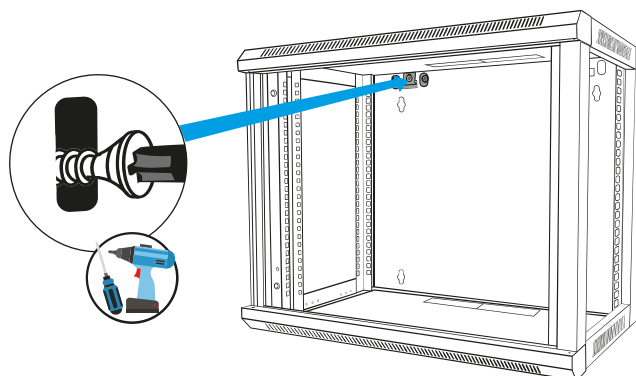
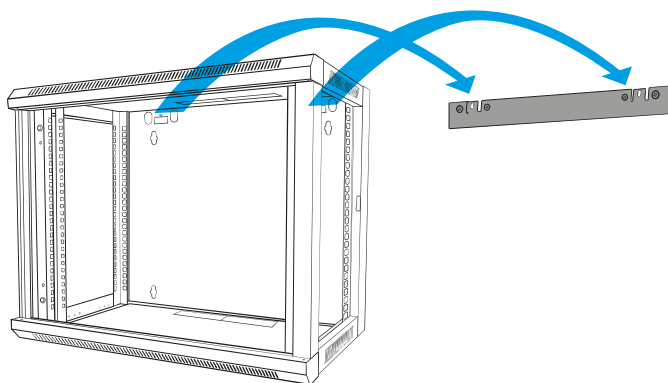
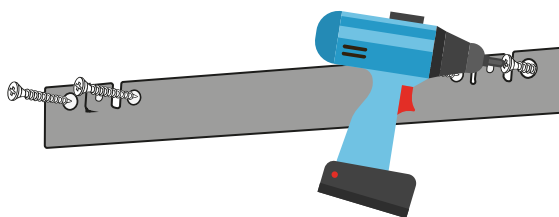
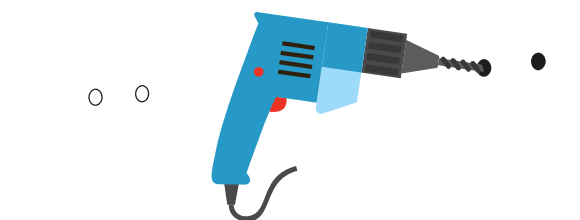
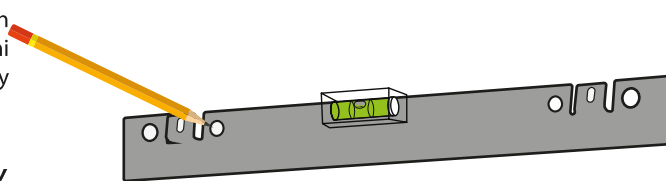
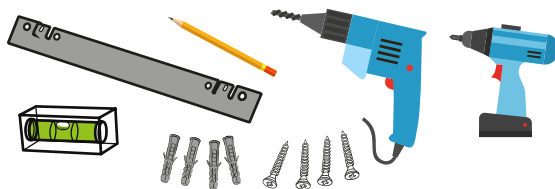
1. Przygotuj (własne) 4 kołki rozporowe oraz 4 śruby dopasowane nośnością do zakładanej całościowej wagi szafy oraz średnicą do otworów listwy do montażu ściennego, która wynosi: 4 – Ø 10. Odległość między środkami większych otworów znajdujących się na listwie na daną stronę wynosi 70 mm, a między środkami większych otworów znajdujących się na krańcach listwy (lewy i prawy) wynosi 440 mm.



Najlepsze efekty uzyskasz kładąc poziomicę na środku listwy względem jej poziomu i na górnej krawędzi względem jej pionu.

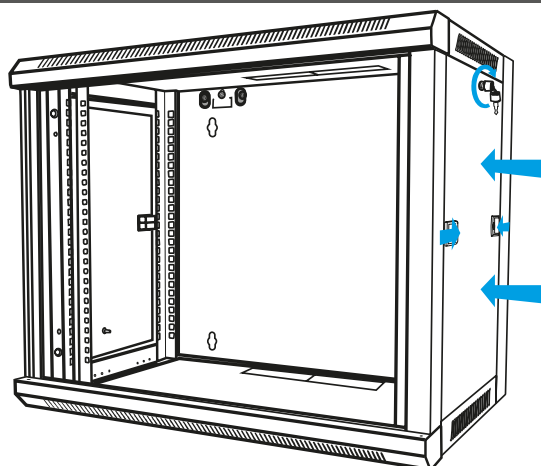
2. Dopasuj listwę do montażu ściennego **[D]** do powierzchni ściany. W tym celu umieść poziomicę z magnesem **[E]**, aby wyrównać poziom.
3. Obrysuj 4 krawędzie otworów listwy (bez uwzględniania tych na zaczepach).
4. Nawierć 4 otwory w miejsca obrysów, a następnie wprowadź kołki rozporowe.
5. Ponownie dopasuj listwę tak, aby między jej 2 zaczepami (w kształcie litery „L”) a ścianą było miejsce na powieszenie szafy.
6. Wkręć 4 śruby w kołki rozporowe. Najpierw w 2 zewnętrzne otwory (po 1 na bok), a następnie w 2 wewnętrzne.
7. Powieś złożoną szafę zaczepiając jej 2 otwory umieszczone na górze tylnej konstrukcji szafy **[L]** o 2 zaczepy listwy.

8. Za pomocą 2 śrub krzyżakowych samogwintujących M5*10 **[B]** przytwierdź tylną konstrukcję szafy z 2 zaczepami znajdującymi się na listwie do montażu ściennego.



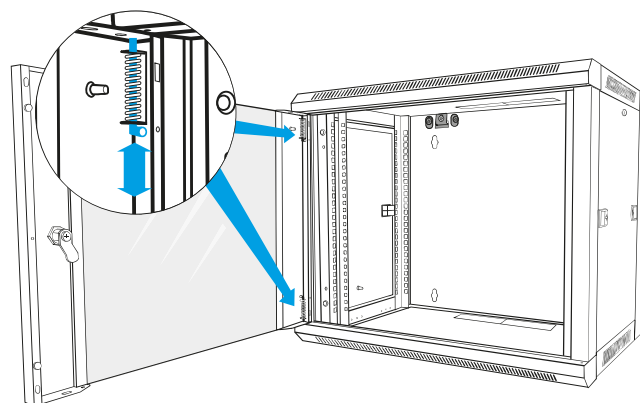
2.4 Montaż drzwi bocznych

1. Drzwi boczne, które należało na wcześniejszym etapie montażu wyjąć, z powrotem zamontuj do ram bocznych **[J + K]** naciskając równocześnie do środka 2 zaczepy, a w momencie gdy znajdą się na równi z otworami ram zwolnij nacisk.
2. Wykorzystując klucze **[F]** zamknij drzwi ram bocznych.



2.5 Montaż drzwi frontowych

1. Przeszkłone drzwi **[G]**, które należało na wcześniejszym etapie montażu wyjąć, z powrotem zamontuj do ramy frontowej **[H]** naciskając równocześnie do środka 2 zawiasy (w kształcie litery L), a w momencie gdy znajdą się na równi z otworami ram zwolnij nacisk.
2. Wykorzystując klucze **[F]** zamknij drzwi ramy frontowej.



3. Montaż uziemienia

W szafie umieszczono 5 bolców uziemiających o średnicy 6 mm:

- 1x na drzwiach przednich **[G]**.
- 2x na ramie frontowej **[H]**.
- 2x na ramach bocznych **[J + K]**.

W celu połączenia bolców między sobą wewnątrz szafy oraz głównego bolca uziemiającego (znajdującego się na tylnej konstrukcji) z przyłączem wyrównawczym należy zakupić osobno kable o odpowiedniej długości, gdzie ich AWG powinno wynosić 14, a żyły powinny być wykonane tylko z czystej miedzi (100% CU).

4. Zakończenie montażu

