

**Motherboard**

**PRIME H410M-K**

Quick start guide

Кратко упътване за бърз старт

Stručná příručka

Quick Start-vejledning

Snelstartgids

Lühijuhend

Guide de démarrage rapide

Pikakäynnistysopas

Schnellstartanleitung

Οδηγός γρήγορης έναρξης

Beüzemelési útmutató

Guida Rapida

Panduan Ringkas

クイックスタートガイド

Жылдам іске қосу нұсқаулығы

빠른 시작 설명서

Greitos darbo pradžios vadovas

Ísa pamáçiba

Hurtigstartsveiledning

Guia de consulta rápida

Instrukcja szybkiej instalacji

Краткое руководство

Ghid de pornire rapidă

Guía de inicio rápida

Vodič za brzo korišćenje

Stručný návod na spustenie

Snabbstartsguide

คู่มือเริ่มต้นอย่างเร็ว

Hızlı Başlatma Kılavuzu

Höðung dañn khòui òoàng nhanh

Vodič za brzi početak rada

Стисле керівництво для

початку експлуатації

Vodnik za hitri začetek

دليل التشغيل السريع

راهنمای شروع سریع

**Step 1**

Install the CPU

Инсталирайте процесора

Instalace procesoru

Installer CPU'en

De CPU installeren

Paigaldage CPU

Installer le CPU

Asenna suoritin

Installieren der CPU

Εγκατάσταση της CPU

Helyezze be a CPU-t

Installare la CPU

Pasang CPU

CPUを取り付ける

CPU орнатыңыз

CPU 설치

Sumontuokite centrinį procesorių

Uzstādiēt centrālo procesoru

Installeer sentralprosessoren (CPU)

Instale a CPU

Instalacja procesora

Установка процессора

Instalați CPU-ul

Instalar la CPU

Instalirajte CPU

Instalácia centrálneho procesora

Installera CPU

ติดตั้ง CPU

CPU'yu takın

Láp CPU

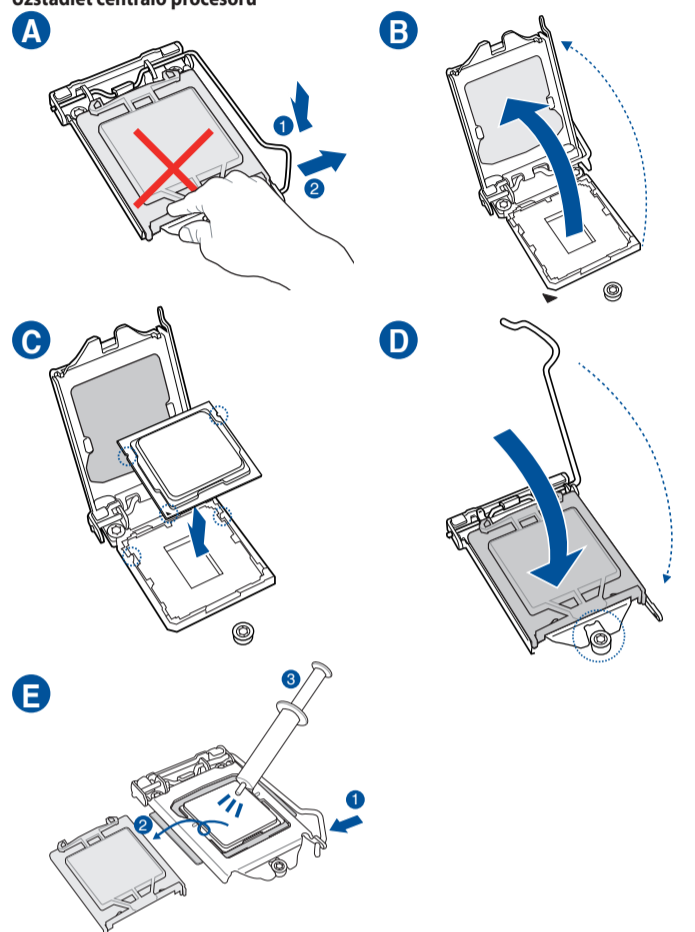
Instalacija procesora

Instalujte procesor

Namestitev CPE-ja

قم بتثبيت وحدة المعالجة المركزية (CPU)

را نصب كنيد CPU



**Step 2**

Install the CPU fan

Инсталирайте вентилатора на процесора

Instalace ventilátoru procesoru

Installer CPU-blæseren

De CPU-ventilator installeren

Paigaldage CPU ventilaator

Installer le ventilateur de CPU

Asenna suorittimen tuuletin

Installieren des CPU-Lüfters

Εγκατάσταση του ανεμιστήρα της CPU

Szerezlje be a CPU ventilátort

Installare la ventola della CPU

Pasang kipas CPU

CPUクーラーを取り付ける

CPU желдеткішін орнатыңыз

CPU 팬 설치

Sumontuokite centrinio procesoriaus ventiliatorių

Uzstādiēt centrālā procesora ventilatoru

Installeer CPU-viften

Instale a ventoinha de CPU

Instalacja wentylatora procesora

Установка вентилятора

Instalați ventilatorul CPU-ului

Instalar el ventilador de la CPU

Instalirajte CPU ventilator

Instalácia ventilátora centrálneho procesora

Installera CPU-fläkten

ติดตั้งพัดลม CPU

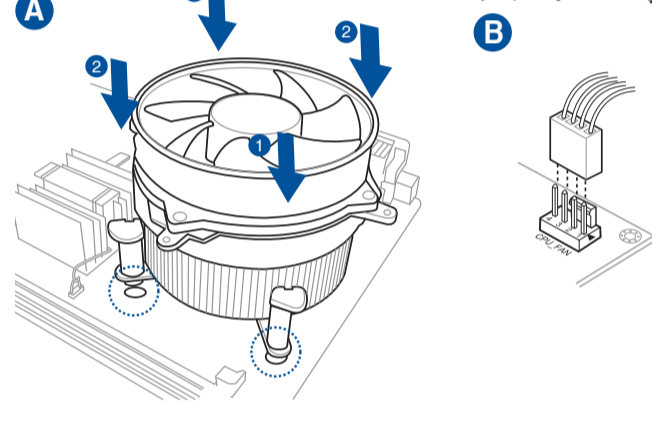
CPU fanını takın

Láp quạt CPU

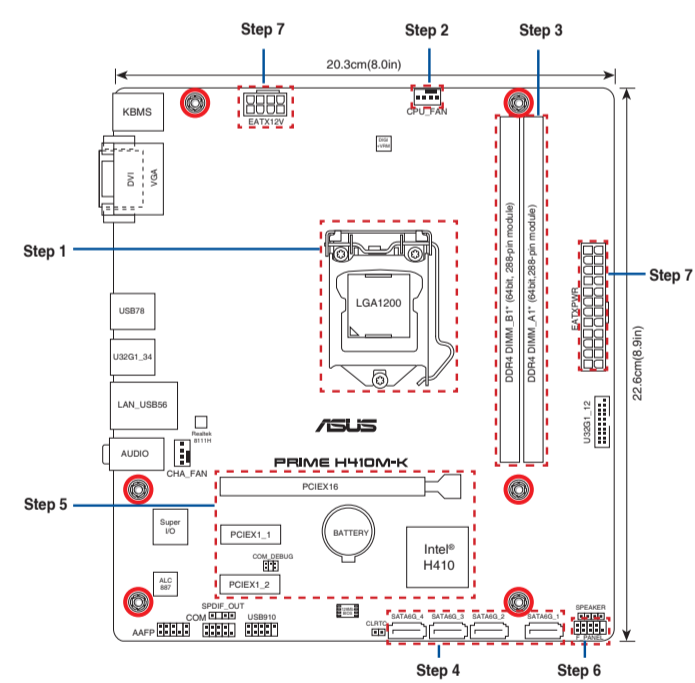
Instalacija ventilatora procesora

Instalujte ventilátor procesora

Namestitev ventilatorja CPE-ja



**Motherboard Layout**



**Step 3**

Install memory modules

Инсталирайте модулите памет

Instalace paměťových modulů

Installeer hukommelsesmodulerne

Geheugenmodules installeren

Paigaldage mäluoodulid

Installer les modules mémoire

Asenna muistimoduulit

Installieren der Speichermodule

Εγκατάσταση των στοιχείων μνήμης

Helyezze be a memória modulokat

Installare i moduli di memoria

Pasang modul memori

メモリーモジュールを取り付ける

Жад модульдерін орнатыңыз

메모리 모듈 설치

Sumontuokite atminties modulius

Uzstādiēt atmiņas moduljus

Installeer minnemoduler

Instale módulos de memória

Instalacja modułów pamięci

Установка модулей памяти

Instalați modulele de memorie

Instalar los módulos de memoria

Instalirajte module memorije

Instalácia pamäťových modulov

Installera minnesmoduler

ติดตั้งหน่วยความจำ

Bellek modüllerini takın

Láp các thanh nhớ

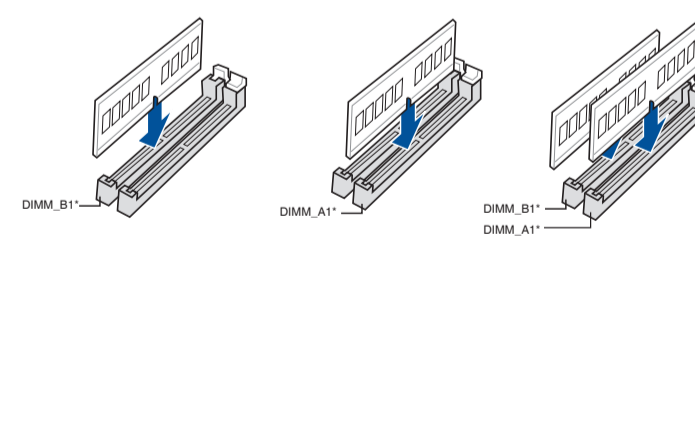
Instalacija memorijskih modula

Instalujte moduli pam'яти

Namestitev pomnilniških modulov

تثبيت وحدات الذاكرة

مادول های حافظه را نصب کنید



**Step 4**

Install storage devices

Инсталиране на устройства за съхранение

Instalování paměťových zařízení

Installering af lagerenheder

Opslagapparaten installeren

Instalare salvetivd

Installer les périphériques de stockage

Tallennuslaitteiden asentaminen

Installieren der Speichergeräte

Εγκατάσταση συσκευών αποθήκευσης

Tárolóeszközök telepítése

Installare i dispositivi di archiviazione

Memasang perangkat penyimpanan

ストレージデバイスを取り付ける

Сақтау құрылғыларын орнату

저장 장치 설치

Įdiegti saugojimo įrenginius

Instalējiet atmiņas ierīces

Montere lagringsenheter

Instalar dispositivos de armazenamento

Instalacja urządzeń pamięci

Установите накопители

Instalarea dispozitivelor de stocare

Instalar dispositivos de almacenamiento

Instalirajte uređaje za skladištenje

Ištalácia pamäťových zariadení

Installera lagringsenheter

การติดตั้งอุปกรณ์เก็บข้อมูล

Depolama aygıtlarınızı takma

láp đặt các thiết bị lưu trữ

Instalirajte uređaje za pohranjivanje

Instalacija пристроїв пам'яти

Namestitev naprav za shranjevanje

تثبيت أجهزة التخزين

نصب دستگاه های ذخیره سازی

**Australia statement notice**

From 1 January 2012 updated warranties apply to all ASUS products, consistent with the Australian Consumer Law. For the latest product warranty details please visit <http://www.asus.com/support/>. Our goods come with guarantees that cannot be excluded under the Australian Consumer Law. You are entitled to a replacement or refund for a major failure and compensation for any other reasonably foreseeable loss or damage. You are also entitled to have the goods repaired or replaced if the goods fail to be of acceptable quality and the failure does not amount to a major failure.

If you require assistance please call ASUS Customer Service 1300 2787 88 or visit us at <http://www.asus.com/support/>

**India E-waste (Management) Rule 2016**

This product complies with the "India E-Waste (Management) Rules, 2016" and prohibits use of lead, mercury, hexavalent chromium, polybrominated biphenyls (PBBs) and polybrominated diphenyl ethers (PBDEs) in concentrations exceeding 0.1% by weight in homogenous materials and 0.01 % by weight in homogenous materials for cadmium, except for the exemptions listed in Schedule II of the Rule.

**Regional notice for Turkey**

AEEE Yönetmeliğine Uygundur.

**PRODUZIDO NO PÓLO INDUSTRIAL DE MANAUS**



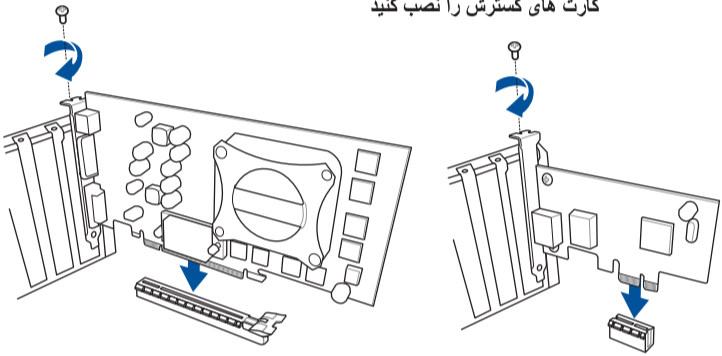
CONHEÇA A AMAZÔNIA IMPRESSO NA CHINA



## Step 5

Install expansion card(s)  
Инсталирайте допълнителна карта (допълнителни карти)  
Instalace přídatné karty (karet)  
Installer utvidelseskortene  
Uitbreidingskaart(en) installeren  
Paigaldage laienduskaart(-kaardid)  
Installer une carte d'extension  
Asenna laajennuskortti/kortit  
Installieren der Erweiterungskarte(n)  
Εγκατάσταση καρτών επέκτασης  
Helyezze be a bővítőkártyá(ka)t  
Installare le schede di espansione  
Pasang kartu ekspansi  
拡張カードを取り付ける  
Кеңейту картас(лар)ын орнатыңыз  
확장 카드 설치  
Sumontuokite išplėtimo plokštę (-es)  
Uzstādiet izvērses karti(-es)  
Installer utvidelseskort  
Instale placas de expansão  
Instalacja kart(y) rozszerzenia  
Установка карт расширения  
Instalați cardul/cardurile de extensie  
Instalar tarjetas de expansión  
Instalirajte ekspanzionu/e karticu/e  
Inštalácia rozširujúcich kariet  
Installera expansionskort  
ติดตั้งเอ็กซ์เพนชันการ์ด  
Genişletme kartlarını takın  
Lắp (các) thẻ mở rộng  
Instalacja kartica za proširenje  
Інсталюйте плати розширення  
Namestitev razširitvenih kartic

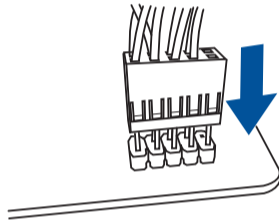
تثبيت بطاقة (بطاقات) التوسعة  
کارت های گسترش را نصب کنید



## Step 6

Install system panel connectors  
Инсталирайте конекторите на ситемния панел  
Instalace konektorů panelu systému  
Installer systempanelets tilslutninger  
Aansluitingen op het systeempaneel installeren  
Paigaldage süsteemi paneeli konnektorid  
Installer les connecteurs système  
Asenna järjestelmäpaneelin liittimet  
Installieren der Systembereich-Anschlüsse  
Εγκατάσταση συνδέσμων πάνελ συστήματος  
Szerelje be a rendszérpanel csatlakozóit  
Installare i connettori del pannello del sistema  
Pasang konektor panel sistem  
システムパネルコネクタを取り付ける  
Жүйе тақтасының қосқыштарын орнатыңыз  
시스템 패널 커넥터 설치  
Sumontuokite sistemos plokštės jungtis  
Uzstādiet sistēmas paneļa savienotājus  
Installer kontakter for systempanelet  
Instale os conectores do painel do sistema  
Instalacja złączy panela systemu  
Установка соединений системной панели  
Instalați conectorii pentru placa de bază  
Instalar conectores del panel del sistema  
Instalirajte sistemske priključke  
Inštalácia konektorov ovládacieho panela  
Installera systempanelkontakter  
ติดตั้งขั้วต่อแผงระบบ  
Sistem paneli konnektörlerini takın  
Lắp các đầu nối hệ thống ra ngoài  
Instalacja konektora ploče sustava  
Інсталюйте розніми системної панелі  
Namestitev priključkov matične plošče

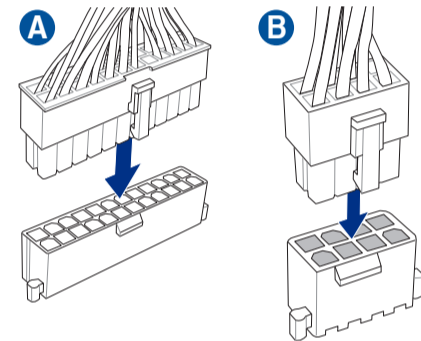
تثبيت وحدات توصيل لوحة النظام  
رابط های صفحه سیستم را نصب کنید



## Step 7

Install ATX power connectors  
Инсталирайте ATX конекторите за захранване  
Instalace konektorů napájení ATX  
Installer ATX-strømtilslutningerne  
ATX-voedingsaansluitingen installeren  
Paigaldage ATX-i toitekonnektorid  
Installer les connecteurs d'alimentation ATX  
Asenna ATX-virtaliittimet  
Installieren der ATX-Stromanschlüsse  
Εγκατάσταση συνδέσμων τροφοδοσίας ATX  
Csatlakoztassa az ATX tápcsatlakozókat  
Installare i connettori di alimentazione ATX  
Pasang konektor daya ATX  
電源ケーブルを接続する  
ATX электр куат қосқыштарын орнатыңыз  
ATX 전원 커넥터 설치  
Sumontuokite ATX maitinimo jungtis  
Uzstādiet ATX strāvas savienotājus  
Installer kontakter for ATX-strøm  
Instale os conectores de alimentação ATX  
Instalacja złączy zasilacza ATX  
Установка ATX разъема  
Instalați pinii conectori ATX  
Instalar conectores de alimentación ATX  
Instalirajte ATX električne priključke  
Inštalácia napájajúcich konektorov ATX  
Installera ATX strömkontakter  
ติดตั้งขั้วต่อ ATX เพาเวอร์  
ATX güç konnektörlerini takın  
Lắp các đầu nối nguồn ATX  
Instalacja konektora ATX parajanja  
Інсталюйте розніми живлення ATX  
Namestitev priključkov za parajanje ATX

تثبيت توصيلات الطاقة ATX  
رابط های برق ATX را نصب کنید

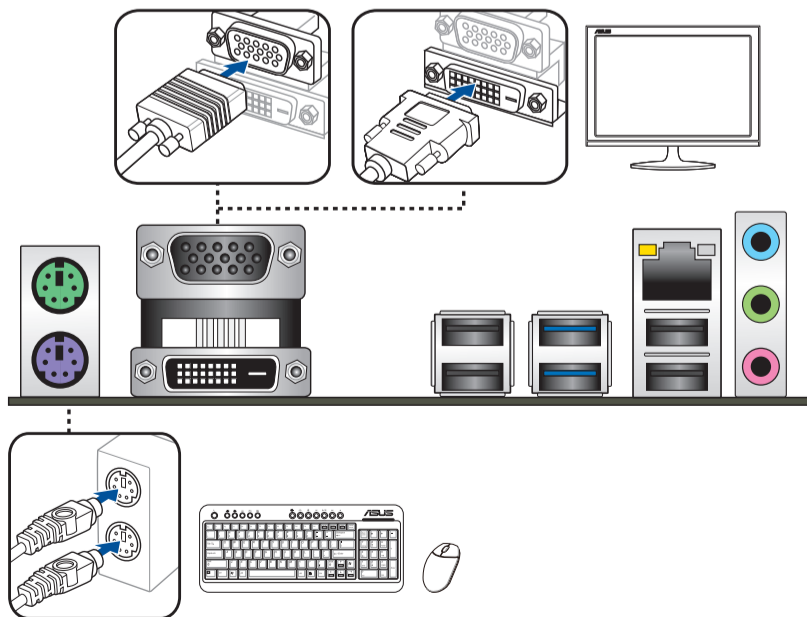


## Step 8

Connect input/output devices  
Свързване на I/O устройства  
Připojení vstupních/výstupních zařízení  
Tilslut input-/outputudstyr  
I/O-apparaten aansluiten  
Ühendage sisend -/väljundseadmed  
Connecter les périphériques d'entrée/sortie  
Liitä tulo/lähtölaitteita  
Eingabe-/Ausgabe-Geräte verbinden  
Σύνδεση συσκευών εισόδου/εξόδου  
Bemeneti/kimeneti eszközök csatlakoztatása  
Collegare i dispositivi di input/output  
Sambungkan perangkat input/output  
入出力デバイスに接続する  
Кіріс/шығыс құрылғыларын қосу  
입력/출력 장치 연결  
Prijunkite įvesties / išvesties įrenginius  
Pievienot ievades/izvades ierices

Koble til inngang/utgangsenheter  
Ligar dispositivos de entrada/saída  
Podłączenie urządzeń wejścia/wyjścia  
Подключите устройства ввода/вывода  
Conectar dispositivos de intrare/ieșire  
Conectar dispositivos de entrada y salida  
Povežite ulazne/izlazne uređaje  
Pripojenie vstupných/výstupných zariadení  
Anslut ingående/utgående enheter  
เชื่อมต่ออุปกรณ์อินพุต/เอาต์พุต  
Giriş/çıkış aygıtlarına bağlan  
Két nối các thiết bị đầu vào/đầu ra  
Spajanje ulaznih/izlaznih uređaja  
Під'єднайте пристрої вводу/виводу  
Priključitev vhodnih/izhodnih naprav

توصيل أجهزة الدخل/الخروج  
دستگاه های ورودی/خروجی را متصل نمایید



## Step 9

Power on the system and install operating system and drivers  
Включите системата и инсталирайте операционната система и драйверите  
Zapnutí napájení systému a instalace operačního systému a ovladačů  
Tænd for systemet, og installer operativsystemet og de tilhørende drivere  
Het systeem inschakelen en het besturingssysteem en de stuurprogramma's installeren  
Lülitage süsteemi toide sisse ning installige operatsioonisüsteem ja draiverid  
Allumer le système et installer le système d'exploitation et les pilotes  
Käynnistä järjestelmä ja asenna käyttöjärjestelmä ja ohjaimet  
Einschalten des Systems und Installieren des Betriebssystems und der Treiber  
Ενεργοποιήστε το σύστημα και εγκαταστήστε το λειτουργικό σύστημα και τα προγράμματα οδήγησης  
Kapcsolja be a rendszert és telepítse az operációs rendszert és illesztőprogramokat  
Accendere il sistema e installare il sistema operativo e i driver  
Hidupkan sistem, lalu instal sistem operasi dan driver  
システムを起動しOSとドライバーをインストールする  
Жүйені қосып, операциялық жүйені және драйверлерді орнатыңыз  
시스템 전원 켜기 및 운영체제와 드라이버 설치  
Įjunkite sistemą ir įdiekite operacinę sistemą ir tvarkykles  
Ieslēdziet sistēmu un instalējiet operētājsistēmu un draiverus  
Slå på systemet og installer operativsystem og drivere  
Ligue o sistema e instale o sistema operativo e os controladores  
Włącz zasilanie i zainstaluj system operacyjny oraz sterowniki  
Включение системы и установка операционной системы и драйверов  
Porniți sistemul și instalați sistemul de operare și driverele  
Proporcionar alimentación al sistema e instalar el sistema operativo y los controladores  
Uključite sistem i instalirajte operativni sistem i drajvere  
Zapnutie systému a inštalácia operačného systému a ovládačov  
Slå på systemet och installera operativsystem och drivrutiner  
เปิดระบบ และติดตั้งระบบปฏิบัติการและไดรเวอร์  
Sistemi açıp işletim sistemini ve sürücülerini yükleyin  
Bật nguồn hệ thống và cài đặt hệ điều hành cũng như các driver  
Uključivanje sustava i instaliranje operativnih sustava i upravljačkih programa  
Увімкніть живлення системи та інсталюйте операційну систему та драйвери  
Vkllop sistema ter namestitev operacijskega sistema in gonilnikov

تشغيل الجهاز وتثبيت نظام وبرنامجيات التشغيل  
سیستم را روشن کرده و درایورها و سیستم عامل را نصب کنید

