

TCL

TCL AICA6042



Płyta gazowa do zabudowy TCL
model : **AICA6042**
Instrukcja Obsługi

PRZECZYTAJ I ZACHOWAJ INSTRUKCJĘ

WAŻNE WSKAZÓWKI BEZPIECZEŃSTWA.....	2
NIEBEZPIECZEŃSTWO.....	2
OSTRZEŻENIE.....	3
PODSTAWOWE INFORMACJE- OPIS PRODUKTU.....	6
INSTALACJA I PODŁĄCZENIE.....	7
KORZYSTANIE Z PŁYTY GAZOWEJ – OBSŁUGA	16
CZYSZCZENIE I KONSERWACJA.....	19
SPECYFIKACJA TECHNICZNA.....	22
GWARANCJA I SERWIS.....	22

Gratulujemy zakupu nowej płyty gazowej marki TCL.

Zalecamy poświęcić czas na przeczytanie niniejszej instrukcji obsługi / instalacji, aby w pełni zrozumieć, jak prawidłowo zainstalować i obsługiwać urządzenie.

WAŻNE WSKAZÓWKI BEZPIECZEŃSTWA

W celu prawidłowej instalacji przeczytaj część poświęconą instalacji.

Twoje bezpieczeństwo osobiste i bezpieczeństwo innych są najważniejsze.

Dlatego przygotowaliśmy dla Ciebie wskazówki dotyczące bezpieczeństwa związanego z tym urządzeniem.

Przeczytaj je i postępuj zgodnie z nimi.

To jest znak ostrzegawczy niebezpieczeństwa:



Wszystkie alerty dotyczące bezpieczeństwa są zgodne ze słowami „niebezpieczeństwo” i „ostrzeżenie”.

Jeśli nie przestrzegasz tych wskazówek, możesz zostać poważnie ranny.

NIEBEZPIECZEŃSTWO



- Nie wolno ustawiać naczyń na ruszcie nad jednym palnikiem o masie większej niż 5 kg, natomiast na dwóch rusztach łącznie nie więcej niż 25 kg. Nie dopuszcza się stawiania jednego naczynia na dwóch palnikach jednocześnie.
- Nie wolno uderzać w pokręta i palniki.
- Zabrania się dokonywania przeróbek i napraw kuchenki przez osoby nie przeszkolone zawodowo.
- Zabrania się otwierania kurków kuchenki nie mając w ręce zapalanej zapałki lub urządzenia do zapalania gazu.
- Zabrania się gasić płomień palnika przez dmuchanie.
- Zabrania się samowolnego dokonywania przeróbek kuchenki na inny rodzaj gazu, przenoszenia kuchenki w inne miejsce oraz dokonywania zmian w instalacji zasilającej. Czynności te może wykonywać uprawniony instalator.
- Nie dopuszczać do kuchenki małych dzieci oraz osób niezapoznanych z instrukcją użytkowania.
- W RAZIE PODEJRZENIA ULATNIANIA SIĘ GAZU NIE WOLNO:

zapalać zapałek, palić papierosów, włączać i wyłączać odbiorników elektrycznych (dzwonek lub włącznik oświetlenia) oraz używać innych urządzeń elektrycznych i mechanicznych powodujących powstawanie iskry elektrycznej lub udarowej. W takim przypadku należy natychmiast zamknąć zawór na butli z gazem lub kurek odcinający instalację gazową i przewietrzyć pomieszczenie, a następnie wezwać osobę uprawnioną do usunięcia przyczyny.

- W każdej sytuacji spowodowanej usterką techniczną należy bezwzględnie odłączyć zasilanie elektryczne kuchenki (stosując powyższą zasadę) i zgłosić usterkę do naprawy.
- Nie wolno przyłączyć do instalacji gazowej żadnych przewodów antenowych, np. radiodbiorników.
- W przypadku zapalenia się gazu uchodzącego z nieszczelnej instalacji należy natychmiast zamknąć dopływ gazu przy pomocy zaworu odcinającego.
- W przypadku zapalenia się gazu uchodzącego z nieszczelnego zaworu butli gazowej należy: na butlę zarzucić mokry koc, w celu ostudzenia butli zakręcić zawór na butli. Po ostudzeniu należy butlę wynieść na otwartą przestrzeń. Zabrania się powtórnej eksploatacji uszkodzonej butli.
- W przypadku kilkudniowej przerwy w użytkowaniu kuchni należy zamknąć zawór główny na instalacji gazowej, natomiast przy korzystaniu z butli gazowej po każdorazowym użytkowaniu.
- Uwaga! Jeżeli przewód zasilający nieodłączalny ulegnie uszkodzeniu, to powinien on być wymieniony u wytwórcy lub w specjalistycznym zakładzie naprawczym albo przez wykwalifikowaną osobę w celu uniknięcia zagrożenia.
- Użytkowanie urządzenia do gotowania i pieczenia powoduje wydzielanie się ciepła i wilgoci w pomieszczeniu, w którym jest zainstalowane. Należy upewnić się, czy pomieszczenie kuchenne jest dobrze przewietrzane; należy utrzymywać otwarte naturalne otwory wentylacyjne lub zainstalować środki wentylacji mechanicznej (okap z mechanicznym wyciągiem).
- Długotrwałe intensywne używanie urządzenia może wymagać dodatkowego przewietrzania, na przykład otwarcia okna lub bardziej skutecznej wentylacji, np. zwiększenia wydajności wentylacji mechanicznej, jeśli jest stosowana.

OSTRZEŻENIE



W trakcie używania płyty gazowej TCL należy przestrzegać podstawowych zasad bezpieczeństwa aby ograniczyć ryzyko wystąpienia pożaru, porażenia prądem i uszkodzenia lub zniszczenia mienia. Prosimy o przeczytanie wskazówek dotyczących bezpieczeństwa przed użyciem tego urządzenia.

- **OSTRZEŻENIE:** Urządzenie i jego części nagrzewają się podczas użytkowania.

Należy uważać, aby nie dotknąć elementów grzejnych. Dzieci poniżej 8 roku życia nie powinny samodzielnie obsługiwać urządzenia.

- **OSTRZEŻENIE:** Gotowanie bez nadzoru przy wykorzystywaniu tłuszczu lub oleju może być niebezpieczne i może spowodować pożar. NIGDY nie próbuj gasić ognia wodą, ale wyłącz urządzenie, a następnie przykryj płomień np. pokrywką lub kocem przeciwpożarowym.

- **OSTRZEŻENIE:** Niebezpieczeństwo pożaru: nie przechowuj przedmiotów na powierzchniach do gotowania.
- Nie należy używać odkurzacza parowego do czyszczenia urządzenia.
- Urządzenie nie jest przeznaczone do obsługi za pomocą zewnętrznego zegara lub oddzielnego systemu zdalnego sterowania.
- **OSTRZEŻENIE:** Aby zapobiec przewróceniu się urządzenia, należy zainstalować piekarnik zgodnie z instrukcją instalacji.

Do czyszczenia płyty nie wolno używać sprzętu do czyszczenia parą.

Uwaga. Proces gotowania musi być nadzorowany. Krótkotrwałe gotowanie musi być nadzorowane w sposób ciągły.

- Urządzenie to należy zainstalować zgodnie z obowiązującymi przepisami i użytkować tylko w odpowiednio wentylowanym pomieszczeniu. Przed zainstalowaniem i użytkowaniem zapoznać się z instrukcją obsługi.

- Należy zwracać uwagę na dzieci, aby nie bawiły się sprzętem.

Szczególnie gorące palniki nawierzchniowe, ruszty, ustawione naczynia z gorącymi płynami mogą być przyczyną poparzenia dziecka.

- Wtyczka przewodu przyłączeniowego powinna być dostępna po zainstalowaniu płyty.
- Zabrania się instalować kuchenkę w pobliżu urządzeń chłodniczych.
- Nie należy pozostawiać kuchenki bez nadzoru podczas smażenia. Oleje i tłuszcze mogą się zapalić z powodu przegrzania.
- Uważać na moment zagotowania, by nie dopuścić do zalania palników.
- Jeżeli nastąpi uszkodzenie kuchenki to można ją ponownie używać po usunięciu wady przez fachowca.
- Nie otwierać kurka na przyłączy gazu lub zaworu na butli bez uprzedniego sprawdzenia czy wszystkie kurki są zamknięte.
- Nie dopuszczać do zalewania palników oraz ich zanieczyszczania. Zabrudzone oczyścić i wysuszyć natychmiast po wystudzeniu.
- Nie wolno stawiać naczyń bezpośrednio na palnikach.

JAK OSZCZĘDZAĆ ENERGIĘ



Kto korzysta z energii w sposób odpowiedzialny, chroni nie tylko domo-wybudżet, lecz działa świadomie na rzecz środowiska naturalnego. Dlatego pomóżmy, oszczędzajmy

energię elektryczną!

I Stosowanie prawidłowych naczyń do gotowania.

Naczynie do gotowania nie powinno być nigdy mniejsze od korony płomienia palnika.

Należy pamiętać o przykrywaniu naczyń pokrywką.

I Dbanie o czystość palników, rusztu, płyty pod palnikowej.

Zabrudzenia zakłócają przekazywanie ciepła, silnie przypalone zabrudzenia da się często usunąć już tylko środkami silnie obciążającymi- środowisk- naturalne.

Szczególną czystość należy zachować przy otworach płomieniowych pierścieni pod kołpakowych oraz otworach dysz palników.

I Unikanie niepotrzebnego „zagłądania do garnków”.

I Niewbudowywanie płyty w bezpośredniej bliskości chłodziarek/zamrażarek.

Zużycie energii elektrycznej przez nie niepotrzebnie wzrasta.

ROZPAKOWANIE



Urządzenie na czas transportu zostało zabezpieczone przed uszkodzeniem przez opakowanie. Po rozpakowaniu urządzenia prosimy Państwa o usunięcie elemen-

tów opakowania w sposób nie zagrażający środowisku.

Wszystkie materiały zastosowane do opakowania są nieszkodliwe dla środowiska naturalnego, w 100% nadają się do odzysku i oznakowano je odpowiednim symbolem.

Uwaga! Materiały opakowaniowe (woreczki polietylenowe, kawałki styropianu itp.) należy w trakcie rozpakowywania trzymać z dala od dzieci.

WYCOFANIE Z EKSPLOATACJI



To urządzenie jest oznaczone zgodnie z Dyrektywą Europejską 2012/19/UE oraz polską Ustawą o zużyтым sprzęcie elektrycznym i elektronicznym symbolem przekreślonego kontenera na odpady.

Takie oznakowanie informuje, że sprzęt ten, po okresie jego użytkowania nie może być umieszczany łącznie z innymi odpadami pochodzącymi z gospodarstwa domowego. Użytkownik jest zobowiązany do oddania go prowadzącym zbieranie zużytego sprzętu elektrycznego i elektronicznego. Prowadzący zbieranie, w tym lokalne punkty zbiórki, sklepy oraz gminne jednostki, tworzą odpowiedni system umożliwiający oddanie tego sprzętu.

Właściwe postępowanie ze zużyтым sprzętem elektrycznym i elektronicznym przyczynia się do uniknięcia szkodliwych dla zdrowia ludzi i środowiska naturalnego konsekwencji, wynikających z obecności składników niebezpiecznych oraz niewłaściwego składowania i przetwarzania takiego sprzętu.

PODSTAWOWE INFORMACJE – OPIS PRODUKTU

Płyta wyposażona jest w 4 palniki:

- | | | | | |
|---|---|-------------------------------------|---|-------------|
| A | - | palnik WOK, obciążenie cieplne | - | 1 X 3,5 kW |
| B | - | palniki średnie, obciążenie cieplne | - | 2 X 1,75 kW |
| C | - | palnik mały, obciążenie cieplne | - | 1 X 1,0 kW |
| D | - | panel sterowania | | |

Funkcje płyty gazowej TCL:

- panel sterowania z przodu
- zapalarka
- wytrzymałe stojaki żeliwne
- zabezpieczenie przed awarią na każdym palniku

Standardowe akcesoria:

- dysze do konwersji LPG

Szczegóły przyłączeniowe:

Napięcie znamionowe: 220-240 VAC 50/60 Hz

Podłączenie zasilania: 3A (dwubiegunowe przełączane gniazdo bezpiecznikowe z przerwą kontaktową 3 mm)

Maksymalna moc wejściowa: 0,0008 kW

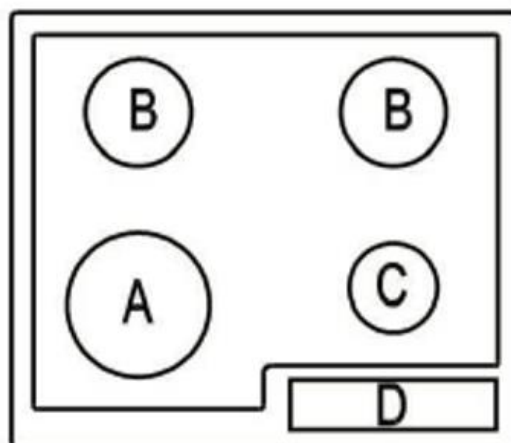
Przewód zasilający: 3 rdzenie x 0,75 mm²

Szczegóły dotyczące gazu

Połączenie: Rp ½ (ISO R7)

Typ: gaz ziemny (20 mbar)

Alternatywny LPG G30 (28-30 / 37 mbar)



INSTALACJA I PODŁĄCZENIE

Instalacja płyty



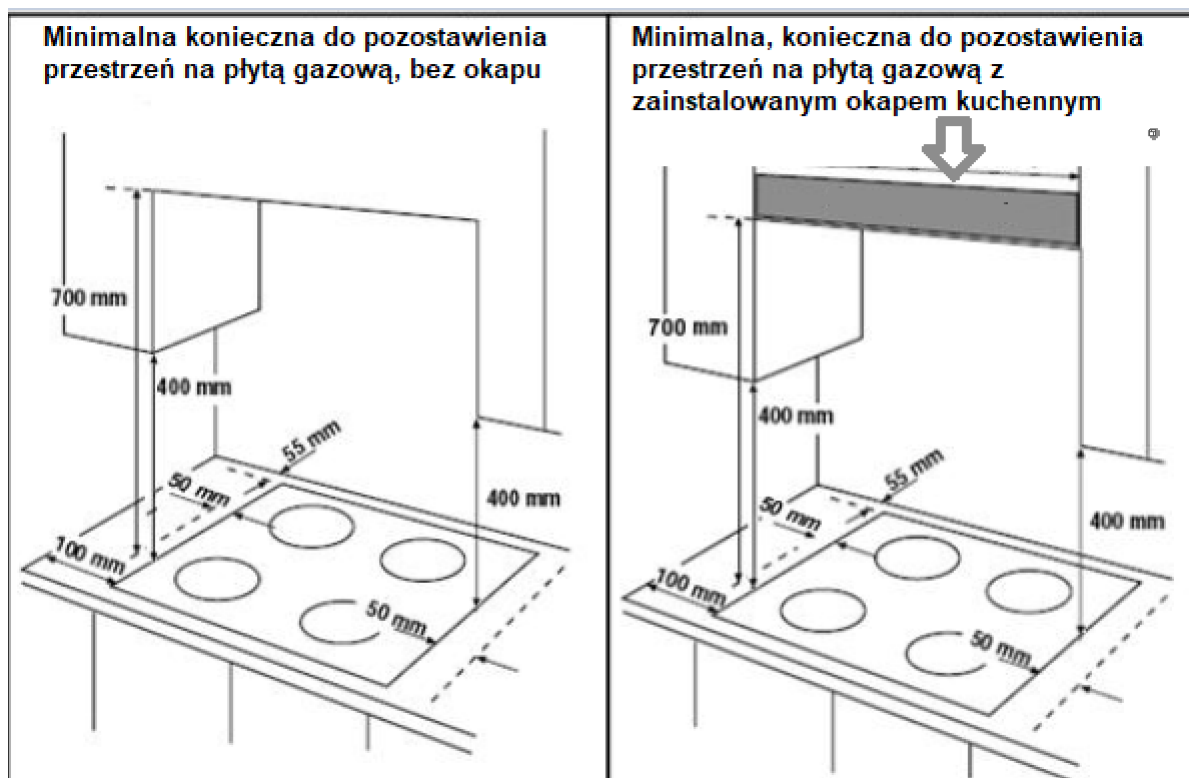
Poniższe instrukcje przeznaczone są dla wykwalifikowanego specjalisty instalującego urządzenie.

Instrukcje te mają na celu zapewnienie możliwie najbardziej profesjonalnego wykonania czynności związanych z instalacją i konserwacją urządzenia.

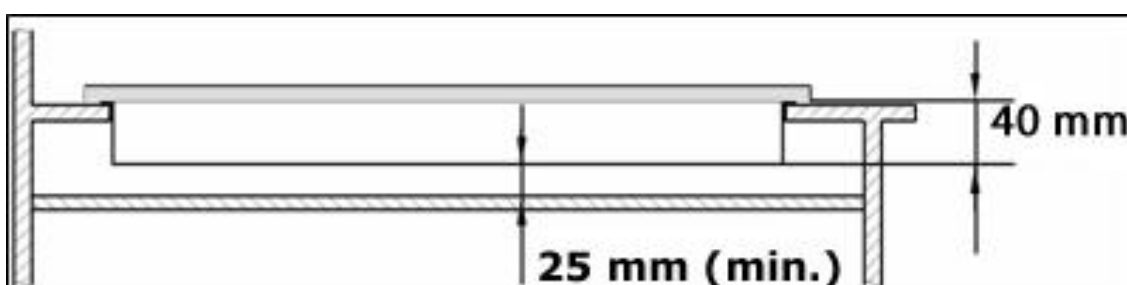
- Przed zainstalowaniem upewnić się, czy miejscowe warunki dystrybucji (rodzaj gazu i jego ciśnienie) oraz nastawienie urządzenia jest odpowiednie.
- Warunki nastawiania tego urządzenia podane są na tabliczce znamionowej.
- Urządzenie to nie jest podłączane do przewodów odprowadzających spaliny. Powinno być zainstalowane i przyłączone zgodnie z aktualnymi przepisami instalacyjnymi. W szczególności należy uwzględnić odpowiednie wymagania dotyczące wentylacji.

Ustawienie płyty

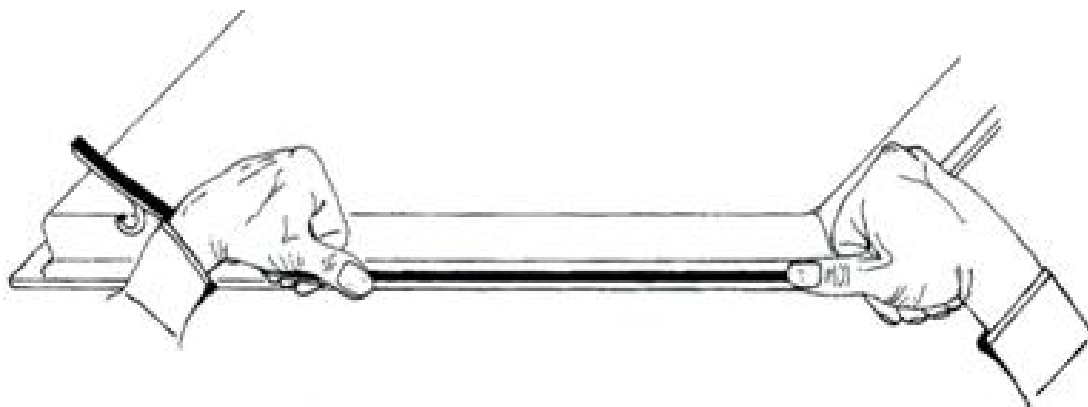
- Pomieszczenie kuchenne powinno być suche i przewiewne oraz posiadać sprawną wentylację zgodnie z obowiązującymi przepisami technicznymi. Podstawą prawną, w oparciu o którą oceniamy przydatność pomieszczenia do zainstalowania w nim kuchenki gazowej, jest ***Rozporządzenie Ministra Infrastruktury z dnia 12 kwietnia-2002 r. w sprawie warunków technicznych, jakim powinny odpowiadać budynki i ich usytuowanie-***.
- Pomieszczenie powinno być wyposażone w system wentylacji odprowadzający na zewnątrz spaliny powstałe podczas spalania. Instalacja ta powinna się składać z kratki wentylacyjnej lub okapu. Okapy należy montować zgodnie z wskazówkami podanymi w dołączonych do nich instrukcjach obsługi.
- Pomieszczenie powinno również umożliwiać dopływ powietrza, które jest niezbędne do właściwego spalania gazu. Dopływ powietrza powinien być nie mniejszy niż 2m³/h na 1 kW mocy palników. Powietrze może być dostarczane w wyniku bezpośredniego przepływu z zewnątrz przez kanał o przekroju min.100cm², bądź pośrednio z sąsiednich pomieszczeń, które wyposażone są w kanały wentylacyjne wychodzące na zewnątrz.
- Odległość pomiędzy palnikami nawierzchniowymi a odciągim kominowym powinna wynosić min. 700 mm.



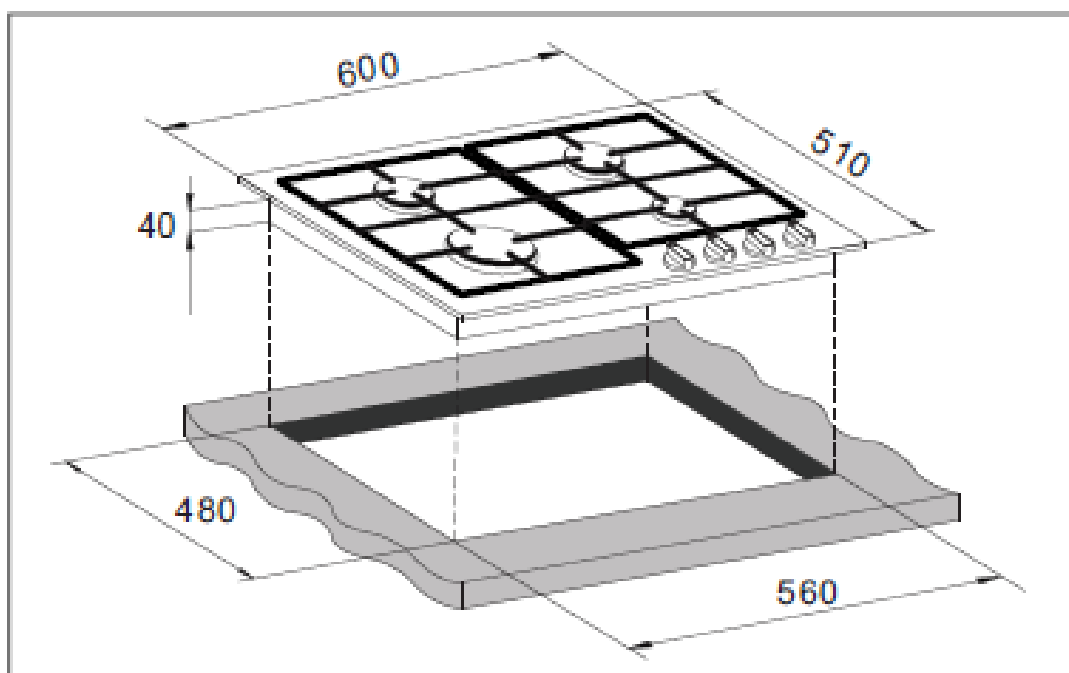
- Grubość blatu mebla powinna wynosić od 28 do 40 mm, głębokość blatu min. 600 mm. Blat powinien być płaski i dobrze wypoziomowany. Należy uszczelnić i zabezpieczyć blat od strony ściany przed zalaniem i wilgocią.
- Odległość pomiędzy krawędzią otworu a krawędzią blatu z przodu powinna wynosić min. 40 mm, a z tyłu min. 70 mm.



- Odległość pomiędzy krawędzią otworu a ścianką boczną meblową powinna wynosić minimum 100 mm.
- Meble do zabudowy muszą mieć okładzinę oraz kleje do jej przyklejenia odporne na temperaturę 100°C. Nie spełnienie tego warunku może spowodować zdeformowanie powierzchni lub odklejenie okładziny.
- Krawędzie otworu powinny zostać zabezpieczone materiałem odpornym na wchłanianie wilgoci tzn. uszczelką zapobiegającą dostawaniu się płynów pod płytę .

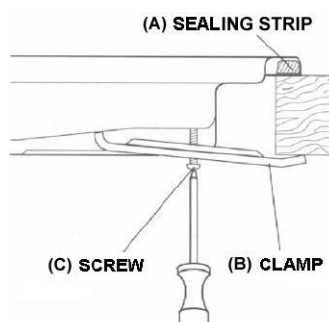


- Otwór w blacie wykonać zgodnie z wymiarami podanymi na rysunku poniżej



Wymiary urządzenia:

wysokość	40 mm
głębokość	510 mm
szerokość	600 mm
masa kuchenki	10,3 kg



Wskazówki dla instalatora

Instalator powinien:

- Posiadać uprawnienia gazowe

- Zapoznać się z informacjami znajdującymi się na tabliczce znamionowej kuchenki i na nalepce informacyjnej o rodzaju gazu do jakiego jest przystosowana. Informacje porównać z warunkami dostawy gazu w miejscu instalowania.
- Sprawdzić
 - skuteczność wietrzenia tj. wymiany powietrza w pomieszczeniu.
 - szczelność połączeń armatury gazowej.
 - skuteczność działania wszystkich elementów funkcjonalnych.
- Dla prawidłowego działania zapalaczy i zabezpieczenia przeciw wyływowego, wyregulować ustawienie pokręteł gazowych przy pomocy załączonych podkładek,
 - sprawdzić działanie zapalaczy i zabezpieczenia przeciw wyływowego,
 - w przypadku nieprawidłowego działania zdjąć pokrętło, wykonać regulację przez włożenie podkładki (podkładek) na trzpień zaworu,
 - po wykonanej regulacji układ zabezpieczyć podkładką zaciskową i założyć pokrętło.
- Wydać użytkownikowi świadectwo podłączenia kuchenki gazowej i zapoznać go z obsługą.

UWAGA!

Przyłączenia płyty do butli z gazem płynnym lub do istniejącej instalacji może wykonać wyłącznie uprawniony instalator z zachowaniem wszystkich przepisów bezpieczeństwa.

Przewód doprowadzający gaz nie powinien dotykać metalowych elementów osłony.

ZWRÓCIĆ UWAGĘ: na zachowanie szczelności połączeń.

UWAGA!

Jeśli w trakcie eksploatacji zajdzie konieczność wymiany reduktora, kuchnia musi mieć wykonany przegląd techniczny obejmujący zawory gazowe i działanie zabezpieczenia przeciw wyływowego.

Po zakończeniu instalacji płyty na leży sprawdzić szczelność wszystkich połączeń stosując do tego np. wodę z mydłem.

Do sprawdzenia szczelności nie wolno stosować ognia.

Prosimy o szczegółowe zapoznanie się z treścią instrukcji obsługi i postępowanie zgodnie z zawartymi w niej wskazówkami.

UWAGA!

Mamy do czynienia z gazem. Dlatego płyta powinna być podłączona do instalacji gazowej do takiego rodzaju gazu do jakiego została fabrycznie przystosowana.

Płyta powinna być podłączona wyłącznie przez instalatora posiadającego stosowne uprawnienia. Informacja o rodzaju gazu do jakiego przystosowana jest płyta fabrycznie, znajduje się na tabliczce znamionowej.

Przystosowanie płyty do określonego rodzaju gazu.

Czynność ta może być wykonana tylko przez instalatora z odpowiednimi uprawnieniami.

Jeśli gaz, którym ma być zasilana kuchenka różni się od gazu przewidzianego dla kuchenki w wersji fabrycznej tzn. G 20 (GZ 50) 20 mbar, należy wymienić dysze palnika i przeprowadzić regulację płomienia.

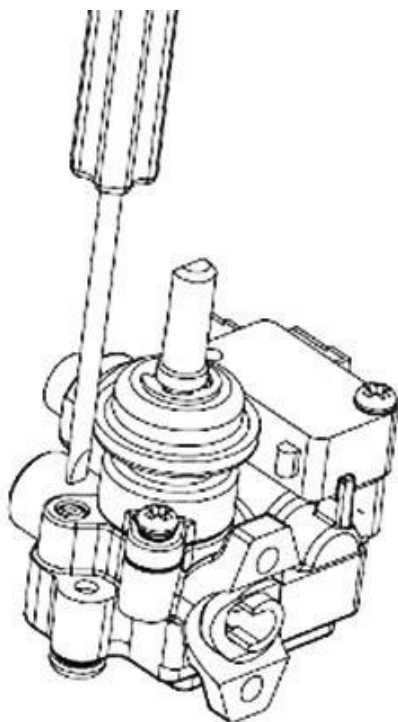
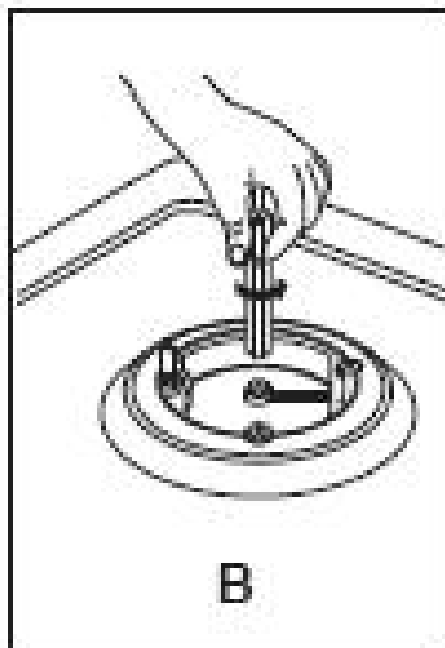
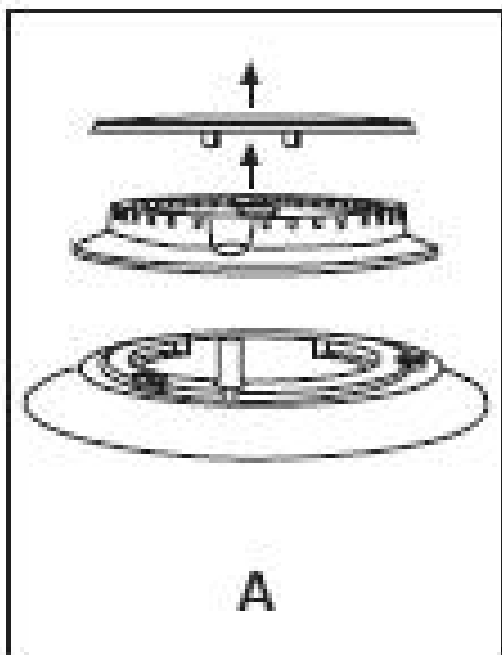
UWAGA!

Płyty dostarczone przez producenta posiadają palniki przystosowane fabrycznie do spalania gazu podanego na tabliczce znamionowej oraz w karcie gwarancyjnej.

Tabliczka znamionowa znajduje się na spodzie osłony dolnej z informującą do jakiego rodzaju gazu przeznaczona jest kuchenka. W celu przystosowania kuchenki do spalania innego rodzaju gazu należy dokonać:

- wymiany dysz
- regulacji zmniejszonego przepływu zaworów.

Wymiana dyszy palnika: dyszę wykręcić za pomocą specjalnego klucza i wymienić na nową odpowiednio do rodzaju gazu.



Regulacja zaworów

Regulacji zaworów należy dokonywać na zapalonym palniku w położeniu „płomień oszczędny”-.

Aby tego dokonać należy zdjąć pokrętła i wkrętakiem wyregulować wielkość płomienia oszczędnego.

W celu sprawdzenia płomienia należy wygrzać palnik na pełnym płomieniu przez ok. 10 min., a następnie przekręcić pokrętło zaworu na płomień oszczędny. Płomień nie powinien zgasnąć ani przeskoczyć na dyszę. Gdy jednak tak się stanie należy powtórzyć regulację zaworów.

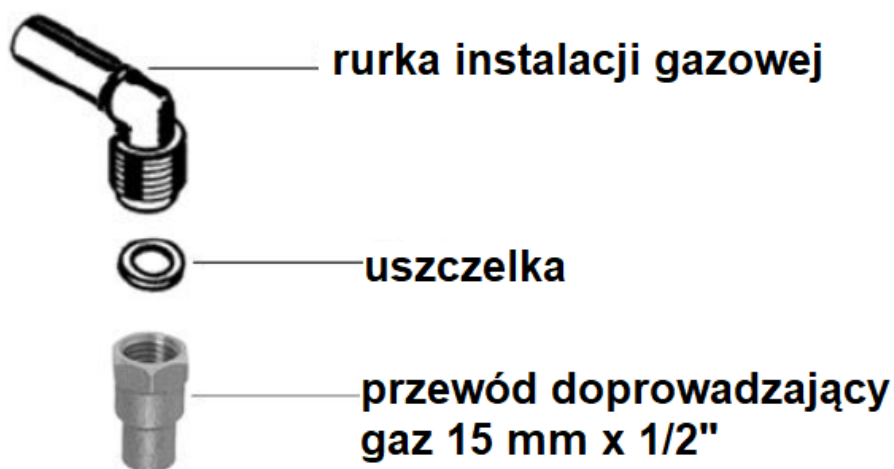
Przeastawienie urządzenia w celu dostosowania go do gazu, innego niż wynika to z oznakowania wytwórcy na tabliczce znamionowej kuchenki lub zakupu kuchenki na inny rodzaj gazu niż jest zainstalowany w mieszkaniu, leży wyłącznie w gestii użytkownik - instalator.

Regulacja zmniejszonego przepływu zaworów.

Palniki	Płomień	Przebrojenie płyty z gazu płynnego na gaz ziemny	Przebrojenie płyty z gazu ziemnego na gaz płynny
Palniki nawierzchniowe	Pełen płomień	Dyszę palnika wymienić na odpowiednią wg tabeli dysz	Dyszę palnika wymienić na odpowiednią wg tabeli dysz
	Płomień oszczędny	Wkręt regulacyjny lekko wykręcić i wyregulować wielkość	Wkręt regulacyjny lekko wkręcić, sprawdzić wielkość i stabilność płomienia

WAŻNE: urządzenie MUSI być podłączone do gazu za pomocą złącza 15 mm x 1/2" według schematu tzn. przewód doprowadzający gaz, uszczelka, rurka instalacji gazowej. Należy również bezwzględnie pamiętać o umieszczeniu zaworu odcinającego gaz w miejscu łatwo dostępnym.

Nieprawidłowe zainstalowanie płyty gazowej może spowodować zagrożenie wybuchem, ulatnianiem się gazu, zniszczeniem urządzenia.



Połączenie elektryczne

Przed podłączeniem urządzenia upewnij się, że napięcie zasilania oznaczone na tabliczce znamionowej odpowiada Twojemu napięciu sieciowemu.

- Typ kabla: H05 VVF 3-żyłowy x 0,75 mm³
- Kabel sieciowy jest dostarczany z tym produktem.

Wymiana kabla zasilającego

Jeśli kabel sieciowy jest uszkodzony, należy go wymienić na odpowiedni zamiennik.

Wymiany kabla może dokonywać TYLKO elektryk z właściwymi uprawnieniami.

Kabel sieciowy należy wymienić zgodnie z instrukcją:

- Wyłączyć urządzenie z sieci.
- Zdjąć obudowę płyty
- Odkręcić zacisk mocujący kabel.
- Wymienić kabel na taki sam o tej samej długości zgodnej z podaną specyfikacją.

Obsługa palników nawierzchniowych

Umiejętna obsługa, dobór odpowiednich parametrów użytkowych oraz naczyń, pozwalają na uzyskanie znacznych oszczędności energetycznych.

Oszczędności energetyczne wynoszą odpowiednio:

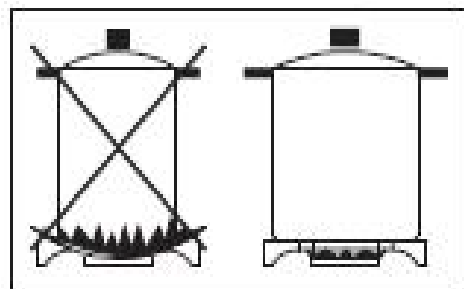
- do 60%, przy właściwym doborze naczynia,
- do 60%, przy prawidłowej obsłudze, polegającej na właściwym doborze płomienia w trakcie gotowania.

Oszczędności te uwarunkowane są utrzymaniem palników w stałej czystości (szczególnie otworów płomieniowych i dysz).

Dobór naczynia

Należy zwrócić uwagę, żeby średnica dna naczynia była zawsze nieco większa od korony płomienia palnika, a samo naczynie było przykryte pokrywką. Zaleca się, aby średnica garnka była około 2,5 - 3 razy większa od średnicy palnika, tzn. dla palnika:

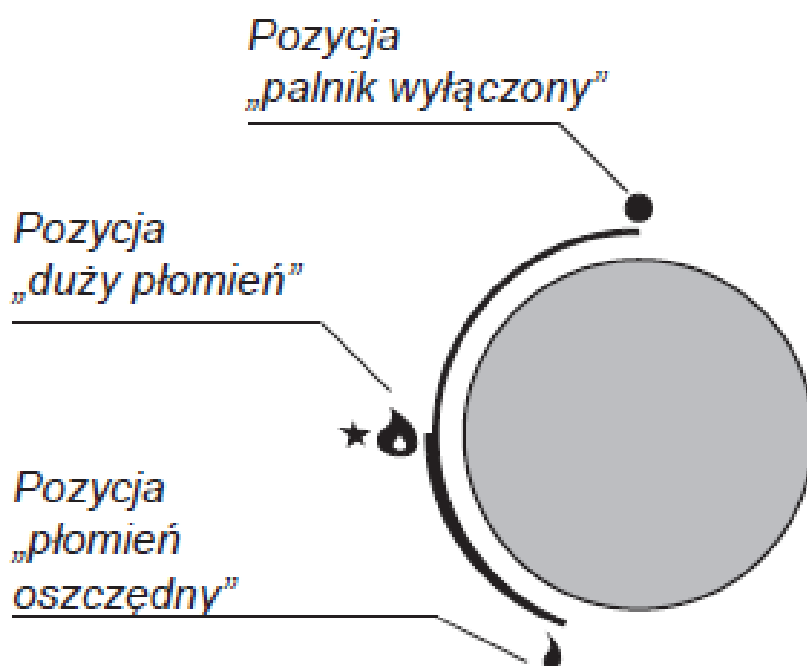
- małego, naczynie o średnicy od 100 do 140 mm,
- średniego, naczynie o średnicy od 140 do 220 mm
- dużego, naczynie o średnicy od 200 do 240 mm
- tzw. WOK, naczynie o średnicy od 220 do 260 mm
- wysokość garnka nie powinna być większa od jego średnicy



Przed pierwszym użyciem należy:

- Wyjąć urządzenie z opakowania, wyczyścić powierzchnię.
- Zainstalować i podłączyć płytę zgodnie z instrukcją montażu.
- Włączyć wentylację w pokoju lub otworzyć okno.

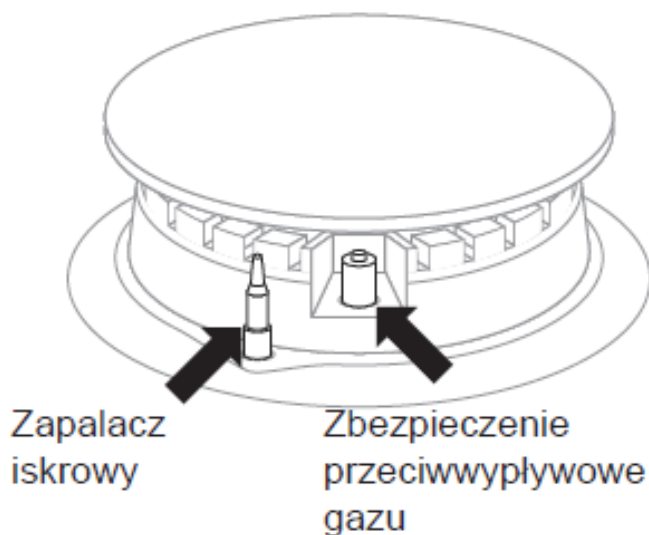
Pokrętko sterowania pracą palników:



- Ustawienie minimalne znajduje się na końcu obrotu w lewo pokrętki sterowania.
- Wszystkie pozycje pracy muszą być wybrane pomiędzy pozycją maksimum i minimum
- Nigdy nie wybieraj pozycji pokrętki między maksimum a wyłączeniem.
- Symbol na panelu sterowania który znajduje się pod każdym z pokręteł wskazuje który palnik będzie włączony.

Płyta gazowa TCL została wyposażona w automatyczną zapalarkę oraz zabezpieczenie przeciw wypływowi.

Każde urządzenie jest wyposażone w urządzenie zabezpieczające niekontrolowanemu ulatnianiu się gazu i ma za zadanie zatrzymać przepływ gazu do głowicy palnika w przypadku zgaśnięcia płomienia.



W celu skorzystania z zapalarki należy:

- nacisnąć pokrętko palnika, który chcesz zapalić, i obrócić go w kierunku przeciwnym do ruchu wskazówek zegara do pozycji maksymalnej.
- przytrzymanie wciśniętego pokrętła przez około 20 sekund spowoduje automatyczne włączenie iskry zapalarki aż do włączenia palnika
- po upływie 20 sekund przekręć pokrętko regulacji w położenie między ustawieniem maksymalnym a minimalnym
- Aby wyłączyć palnik, obróć pokrętko regulacji do końca w prawo, aż do ustawienia znacznika na pozycji „Palnik wyłączony”.
- W przypadku awarii zasilania zapalarki, palniki można zapalić ostrożnie używając zapalek lub zapalniczki
- po zapaleniu płomienia palnika należy zwolnić nacisk na pokrętko i ustawić wymaganą wielkość płomienia.

Użytkowanie płyty wyposażonej w zabezpieczenie przeciw wyptywowe:



W modelach płyt wyposażonych w zabezpieczenie przeciw wyptywowe palników nawierzchniowych, należy podczas czynności zapalania przytrzymać przez ok. 20 sek. wciśnięte do oporu pokrętko w pozycji „duży płomień” celem zadziałania zabezpieczenia.

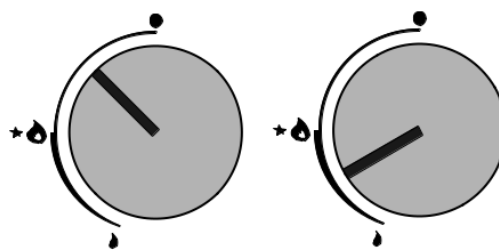
W przypadku niepowodzenia próby powtórzyć ww. czynność.

Zabezpieczenie przeciw wyptywowe powoduje odcięcie dopływu gazu przy zaniku płomienia w czasie do około 60 sek.

Dopływ gazu do palników nawierzchniowych jest otwierany i regulowany kurkami z zabezpieczeniem przeciw-wyptywowym

Prawidłowo wyregulowane palniki posiadają płomień koloru jasnoniebieskiego o wyraźnie zarysowanym stożku wewnętrznym. Dobór wielkości płomienia zależy od ustawienia pokrętła palnika.



-  duży płomień
-  mały płomień (tak zwany „oszczędny”)
- palnik wyłączony (przepływ gazu zamknięty)



ŹLE

DOBRZE

Na przykładzie obsługi palnika pokazano prawidłową obsługę polegającą na doborze płomienia.

Prawidłowy sposób gotowania polega na ustawieniu pokrętła palnika w pozycji „duży płomień ” - w celu zagotowania potraw i przestawienia w pozycję „mały płomień ” (oszczędny) dla podtrzymania procesu gotowania. W zależności od potrzeb można płynnie ustawić wielkość płomienia.

Zabrania się regulacji płomienia w zakresie między pozycją palnik wyłączony I i pozycją duży płomień .

Co należy zrobić w sytuacji zagrożenia:

- wyłączyć palniki
- wyłączyć zawór odcinający instalację gazową
- przewietrzyć pomieszczenie kuchenne
- zgłosić naprawę w punkcie serwisowym lub do instalatora gazowego posiadającego stosowne uprawnienia
- wyłączyć płytę gazową z eksploatacji do momentu usunięcia usterki.



Niektóre, proste usterki eksploatacyjne może usunąć sam użytkownik, postępując zgodnie z zaleceniami instrukcji.

PALNIK NAWIERZCHNIOWY nie zapala się, czuć ulatniający się gaz

- należy zamknąć zawory palników
- zamknąć zawór odcinający na instalacji przed kuchnią
- przewietrzyć pomieszczenie
- wyjąć palnik

- oczyścić i przedmuchać otwory płomieniowe
- założyć palnik
- ponowić próbę zapalenia palnika

CZYSZCZENIE I KONSERWACJA

Dbłość użytkownika o bieżące utrzymanie płyty w czystości oraz właściwa jej konserwacja, wywierają znaczący wpływ na wydłużenie okresu jej bezawaryjnej pracy.

Przed rozpoczęciem czyszczenia lub innych prac konserwacyjnych należy zawsze za pomocą głównego wyłącznika lub wyjmując wtyczkę kabla zasilającego z gniazdka, odłączyć urządzenie od zasilania. Czynności czyszczenia należy rozpoczynać dopiero po wystygnięciu płyty. Nie wolno używać ostrych środków do szorowania.

Do czyszczenia nie może być używany sprzęt do czyszczenia- parą.

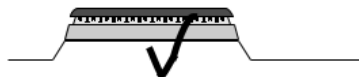
Palniki nawierzchniowe, ruszty płyty

W przypadku zanieczyszczenia palników i rusztu, należy te elementy wyposażenia zdjąć z kuchni i umyć w ciepłej wodzie z dodatkiem środków zmywających tłuszcz i brud. Następnie należy je wytrzeć do sucha. Po zdjęciu rusztu dokładnie umyć płytę pod-palnikową i wytrzeć suchą i miękką ściereczką. Szczególną czystość należy zachować przy otworach płomieniowych pierścieni pod-kołpakowych. Otwory dysz palników przeczyszczyć, używając do przetykania cienkiego drutu miedzianego. Nie należy używać drutu stalowego, rozwiercać otworów.

Elementy palnika muszą być zawsze suche. Cząstki wody mogą zahamować wypływ gazu i powodować złe palenie się palnika.

Należy sprawdzić, czy elementy palnika zostały prawidłowo założone po czyszczeniu.

PRAWIDŁOWO



NIEPRAWIDŁOWO



Do zmywania powierzchni emaliowanych należy używać płynów o działaniu delikatnym. Nie należy używać środków do czyszczenia o silnym działaniu ściernym jak np. proszki do

szorowania zawierające ścierniwo, pasty ścierne, kamienie ścierne, pumeksy, wiązki druciane itp.

Płytą nierdzewna wymaga wstępnego, dokładnego umycia płyty roboczej przed rozpoczęciem eksploatacji. Należy szczególną uwagę zwrócić na usunięcie resztek kleju z folii zdejmowanej z blach przy montażu względnie taśmy klejącej zakładanej przy pakowaniu kuchni.

Płytę należy czyścić regularnie po każdorazowym użyciu. Nie należy dopuszczać do silnego zabrudzenia płyty roboczej, a w szczególności do przypaleń pochodzących z resztek gotowanych pokarmów.

Przeglądy okresowe

Poza czynnościami mającymi na celu bieżące utrzymanie płyty w czystości należy:

- przeprowadzać okresowe kontrole działania elementów sterujących i zespołów roboczych płyty. Po upływie gwarancji, przynajmniej raz na dwa lata, należy zlecić w punkcie obsługi serwisowej wykonanie przeglądu technicznego płyty,
- usunąć stwierdzone usterki eksploatacyjne,
- dokonać okresowej konserwacji zespołów roboczych płyty,

Czyszczenie po każdym użyciu

- **Lekkie, nie przypalone zabrudzenia należy zetrzeć wilgotną ściereczką bez środka czyszczącego.** Zastosowanie środka do mycia naczyń może spowodować wystąpienie niebieskawych przebarwień.
- **Mocno przywarte zanieczyszczenia należy usuwać ostrym skrobakiem. Następnie zetrzeć powierzchnię grzejną wilgotną ściereczką.**

Możliwe problemy:

PROBLEM	PRZYCZYNA	POSTĘPOWANIE
1. Zapalarka nie działa i nie można włączyć urządzenia	przerwa w dopływie prądu	należy sprawdzić bezpiecznik instalacji domowej, jeśli jest przepalony należy go wymienić
2. Palnik nie zapala	zabrudzone otwory	zamknąć zawór odcinający gaz, zamknąć kurki palników, przewietrzyć pomieszczenie, wyjąć palnik, oczyścić i przedmuchać otwory promieniowe
3. Zapalarka gazu nie zapala palnika	przerwa w dopływie prądu	należy sprawdzić bezpiecznik instalacji domowej, jeśli jest przepalony należy go wymienić
	przerwa w dopływie gazu	otworzyć zawór dopływu gazu
	zanieczyszczony(zatłuszczony) zapalacz gazu	wyczyścić zapalacz gazu
	pokrętło kurka wciśnięte nie wystarczająco długo	przytrzymać wciśnięte pokrętło do czasu pojawienia się pełnego płomienia wokół korony palnika
4. Płomień przy zapalaniu palnika gaśnie	pokrętło kurka zwolnione za szybko	przytrzymać wciśnięte pokrętło dłużej w pozycji „duży płomień”
5. Pęknięcie przewodu doprowadzającego gaz	<p>Niebezpieczeństwo! Natychmiast zamknąć zawór odcięcia gazu i przewietrzyć pomieszczenie</p> <p>Zwrócić się do serwisu</p>	
6. Gdy wada pozostaje wciąż jeszcze nie usunięta	<p>Odłączyć kuchenną płytę od sieci (bezpiecznik!)</p> <p>Zwrócić się do najbliższego serwisu</p> <p>Państwo są odpowiedzialni za prawidłowy stan urządzenia i właściwe użytkowanie w gospodarstwie domowym.</p> <p>Ważne!</p> <p>Jeżeli z powodu błędu obsługi wezwą Państwo serwis, wówczas wizyta taka nawet w okresie gwarancyjnym wiązała z kosztami. Za szkody spowodowane nieprzestrzeganiem niniejszej instrukcji nie możemy niestety odpowiadać.</p>	

SPECYFIKACJA TECHNICZNA

Szczegóły elektryczne

Napięcie znamionowe: 220-240 VAC 50/60 Hz

Przyłącze zasilania: 3A (dwubiegunowe przetłaczane gniazdo bezpiecznikowe z przerwą kontaktową 3 mm)

Maksymalna moc wejściowa: 8 kW

Przewód zasilający: 3 rdzenie x 0,75 mm² (typ VV-F <HAR> oznaczony)

Szczegóły dotyczące gazu

Połączenie: Rp ½ (ISO R7)

Typ: gaz ziemny (20 mbar)

Alternatywne: LPG G30 (28-30 / 37 mbar)

Oświadczenie producenta o zgodności urządzenia z zasadniczymi wymaganiami

GWARANCJA I SERWIS

Niniejszym LIN POLSKA Sp. z o.o. oświadcza, że urządzenia TCL model: AICA6042 są zgodne z zasadniczymi wymaganiami oraz innymi stosownymi postanowieniami dyrektywy 1999/5/WE-2014/30/EU.

Deklaracja zgodności

To urządzenie jest zgodne z następującymi dyrektywami europejskimi:

-2014 / 35 / UE

-2016 / 426 / UE w odniesieniu do urządzeń spalających paliwa gazowe

-1935 / 2004 / CE 90/128 / EWG To urządzenie nadaje się do wprowadzenia kontakt z żywnością

-2014 / 30 / UE



Oznakowanie sprzętu symbolem przekreślonego kontenera na odpady informuje o zakazie umieszczania zużytego sprzętu elektrycznego i elektronicznego wraz z innymi odpadami. Przekazanie zużytego sprzętu elektrycznego i elektronicznego do punktów zbierania przyczynia się do ponownego użycia, recyklingu bądź odzysku sprzętu i ochrony środowiska naturalnego. Składniki niebezpieczne zawarte w sprzęcie elektronicznym mogą powodować długo

utrzymujące się niekorzystne zmiany w środowisku naturalnym, jak również działać szkodliwie na zdrowie



Gwarancja

- 1) Dystrybutor niniejszego produktu gwarantuje prawidłowe działanie produktu w okresie 12 miesięcy od daty zakupu, jednak nie dłużej niż 24 miesięcy od daty produkcji. Gwarancją objęte są jedynie produkty posiadające prawidłowo wypełnioną kartę gwarancyjną (pieczętka punktu sprzedaży) wraz z dowodem zakupu. Naprawy w okresie trwania gwarancji będą wykonywane bezpłatnie. Gdy naprawa będzie niemożliwa nastąpi wymiana produktu na nowy wolny od wad. Dystrybutor dopuszcza możliwość wymiany na inny podobny model urządzenia (o takich samych parametrach lub lepszych) w przypadku, gdy przedmiotowy sprzęt nie jest już dostępny na rynku. W przypadku wymiany okres udzielanej gwarancji biegnie od pierwotnej daty zakupu urządzenia.
- 2) Karta gwarancyjna bez pieczętka sklepu, daty sprzedaży i podpisu sprzedawcy jest nieważna! W przypadku braku ważnej karty gwarancyjnej wszelkie usterki mogą być usunięte przez dystrybutora tylko na koszt nabywcy.
- 3) Gwarancją objęte są wszelkie wady materiałowe i produkcyjne powodujące niemożność korzystania z produktu lub jego wadliwe działanie.
- 4) Uprawniony z gwarancji jest zobowiązany dostarczyć kompletne urządzenie w oryginalnym opakowaniu (zawierające wszystkie akcesoria: ładowarki, uchwyty, kable, karty pamięci oraz karty licencyjne oprogramowania wraz z płytami) do siedziby dystrybutora na własny koszt, wraz z ważną kartą gwarancyjną, dowodem zakupu oraz dokładnym opisem występującej usterki.
- 5) Gwarancja nie obejmuje uszkodzeń mechanicznych, uszkodzeń powstałych z powodu użytkowania urządzenia niezgodnie z instrukcją obsługi lub do innych celów niż określone w opisie urządzenia.
- 6) Gwarancja nie obejmuje materiałów i elementów eksploatacyjnych, ulegających zużyciu w trakcie normalnego użytkowania powyżej 6 miesięcy od daty zakupu (np. baterie, akumulatory, uchwyty, filtry, etc.)
- 7) Gwarancją nie są objęte urządzenia, w których usunięta została plomba zabezpieczająca.
- 8) Serwis dokona naprawy w terminie 14 dni od daty otrzymania urządzenia. Termin może ulec przedłużeniu do 30 dni, jeżeli zajdzie konieczność sprowadzenia od producenta części zapasowych.

9) W przypadku nieuzasadnionej reklamacji (braku zgłaszanej usterki lub zakwalifikowania jej jako nie podlegającej gwarancji), klient ponosi koszty ekspertyzy w wysokości 50 zł netto oraz koszty przesyłki.

10) Niniejsza gwarancja na sprzedany towar nie wyłącza, nie ogranicza ani nie zawiesza uprawnień kupującego wynikających z art.13 pkt.4 Ustawy o warunkach sprzedaży konsumenckiej oraz zmianie Kodeksu cywilnego (Dz.U. z 2002r Nr141 , poz. 1176).

11) Terytorialny zasięg ochrony gwarancyjnej to terytorium Rzeczypospolitej Polskiej.

W razie jakichkolwiek pytań lub problemów prosimy o kontakt jak poniżej. Szczegółowe warunki gwarancji i procedura reklamacyjna w oddzielnej części.

Importer

LIN Polska Sp. z o.o.
Arkuszowa 39
01-934 Warszawa
Telefon: +48 883 183 375

kontakt@tclpolska.pl

www.tclpolska.pl

www.lin.com.pl

Model sprzętu:.....
Data sprzedaży i podpis.....
Numer seryjny:.....



www.lin.com.pl

www.tclpolska.pl