

# beko



Chłodziarka  
Chladnička  
Hűtőszekrény  
Chladnička  
Frizidera  
Külmik  
Frigorifer

RSSA290M21W



## **UWAGA!**

Aby zapewnić prawidłową pracę twojej chłodziarki używającej przyjaznego dla środowiska czynnika chłodzącego R600a (palny tylko w pewnych warunkach), musisz przestrzegać następujących zasad:

- ♦ Nie utrudniaj swobodnej cyrkulacji powietrza wokół urządzenia
- ♦ Nie używaj urządzeń mechanicznych w celu przyspieszenia rozmrażania innych niż zalecane przez producenta
- ♦ Nie niszczy układu chłodzącego
- ♦ Nie używaj żadnych urządzeń elektrycznych w komorze przeznaczonej na jedzenie, z wyjątkiem zalecanych przez producenta.

## **UPOZORNĚNÍ!**

Aby byl zajištěn normální provoz vaší chladničky, která používá pro životní prostředí zcela neškodné chladicí médium R600a (vznětlivé), musíte dodržet následující pravidla:

- ♦ Nebraňte ve volné cirkulaci vzduchu kolem přístroje.
- ♦ Nepoužívejte mechanická zařízení pro zrychlení odmražení kromě těch, která jsou doporučena výrobcem.
- ♦ Nelikvidujte chladicí okruh.
- ♦ Nepoužívejte elektrické spotřebiče uvnitř prostoru pro potraviny kromě těch, která by mohl doporučit výrobce.

## **FIGYELMEZTETÉS!**

Az R600a (gyúlékony) teljesen környezetbarát hűtőgázzal működő hűtőberendezés normál üzemeltetése érdekében kövesse a következő szabályokat:

- ♦ Ne akadályozza meg a levegő keringését a készülék körül!
- ♦ Ne használjon más mechanikus eszközöket a gyorsabb felolvasztás érdekében, mint amit a gyártó ajánl!
- ♦ Ne károsítsa a hűtőközeg keringési rendszerét!
- ♦ Ne használjon más elektromos eszközöket a hűtőgép ételtároló részében, mint amiket a gyártó javasol!

## **VÝSTRAHA!**

Na zabezpečenie normálnej prevádzky chladničky, ktorá používa úplne ekologicky bezpečné chladivo R 600a (horľavé len pri určitých podmienkach), musíte dodržiavať tieto pravidlá:

- ♦ Nebráňte voľnej cirkulácii vzduchu okolo spotrebiča.
- ♦ Nepoužívajte mechanické prístroje na urýchľovanie rozmrazovacieho procesu iné, ako odporúča výrobca.
- ♦ Nepoškodte chladiaci okruh.
- ♦ Vo vnútri signalizačného priečinka na potraviny nepoužívajte iné elektrické spotrebiče ako tie, ktoré odporúča výrobca.

## **UPOZORENJE!**

Kako bi se osiguralo normalan rad vašeg hladnjaka koji koristi kompletno ekološki prihvatljivo rashladno sredstvo R600a (zapaljivo samo pod određenim uvjetima), trebate se pridržavati slijedećih pravila:

- ♦ Ne ometati slobodnu cirkulaciju zraka oko hladnjaka.
- ♦ Ne koristiti mehanička sredstva za ubrzavanje odleđivanja, koja nije preporučio proizvođač.
- ♦ Paziti da se ne ošteti krug rashladnog sredstva.
- ♦ Unutar prostora hladnjaka za spremanje namirnica ne koristiti električne uređaje koje nije preporučio proizvođač.

## **HOIATUS!**

Et külmutusseade, mis kasutab igati keskkonnasõbralikku külmutusagensit R600a (tuleohtlik ainult teatavatel tingimustel), töötaks normaalselt, peate järgima järgmisi eeskirju:

- ♦ Ärge blokeerige õhu vaba ringlust seadme ümbruses.
- ♦ Ärge püüdke sulamist kiirendada mehaaniliste abivahenditega, mida tootja ei ole soovitanud.
- ♦ Ärge kahjustage külmutusagensikontuuri.
- ♦ Ärge kasutage toiduainete hoiukambrites elektriseadmeid, mida tootja ei ole soovitanud.

## **PARALAJMĚRIM!**

Për të siguruar një përdorim normal të frigoriferit tuaj, që përdor një mjet ftohës plotësisht ekologjik, R600a (i ndezshëm vetëm në kushte të veçanta), duhet të ndiqni rregullat vijuese:

- ♦ Mos pengoni qarkullimin e lirë të ajrit përreth aparatit.
- ♦ Mos përdorni sende mekanike që nuk janë rekomanduara nga prodhuesi, për ta përsheptuar shkrijen e akullit.
- ♦ Mos e prishni qarkun ftohës.
- ♦ Mos përdorni aparate elektrike të parekomanduara nga prodhuesi brenda dhomëzës për mbajtjen e ushqimeve.

## PL Spis treści

Przede wszystkim bezpieczeństwo! /1  
Jak transportować /2  
Pozbywanie się starego urządzenia /2  
Ustawienie urządzenia /2  
Połączenia elektryczne /2  
Poznaj swoje urządzenie /3  
Przed uruchomieniem /3  
Ustawienie temperatury pracy /3  
Chłodzenie /4  
Rozmrożenie chłodziarki /4  
Wymiana żarówki wewnętrzznego oświetlenia /4  
Czyszczenie i konserwacja /4-5  
Przekładanie drzwi na drugą stronę /5  
Porady praktyczne i wskazówki /5  
Normalne odgłosy pracy /6

## CZ Rejstřík

Bezpečnost především /8  
Elektrické požadavky /9  
Pokyny pro transport /9  
Pokyny pro instalaci /9  
Seznámení s vaším spotřebičem /10  
Doporučené rozložení potravin ve spotřebiči /10  
Kontrola a nastavení teploty /11  
Před spuštěním /11  
Odmrazování /12  
Výměna vnitřní žárovky /12  
Změna pozice dvířek /12  
Čištění a péče /12  
Co dělat a co nedělat /13  
Informace o provozních hlucích /14  
Odstraňování potíží /14

## HU Tartalomjegyzék

Első a biztonság /15  
Elektromos követelmények /16  
Szállítási utasítások /16  
Beüzemelési utasítások /16  
Ismerje meg készülékét /17  
A hűtőszekrényben lévő étel javasolt elrendezése /17  
Hőmérsékletszabályozás és -beállítás /18  
Működtetés előtt /18  
Kiolvasztás /19  
Belső villanykörte cseréje /19  
Ajtó áthelyezése /19  
Tisztítás és ápolás /19  
Kötelező és tilos dolgok /20  
Információ az üzemeltetési zajokról /21  
Problémakeresés /21

## SK Obsah

Bezpečnosť nadovšetko /22  
Elektrické požiadavky /23  
Prepravné pokyny /23  
Pokyny na inštaláciu /23  
Spoznajte spotrebič /24  
Navrhované rozmiestnenie potravín v chladničke /24  
Regulácia a nastavenie teploty /25  
Pred uvedením do prevádzky /25  
Rozmrazovanie /26  
Výmena žiarovky vnútorného osvetlenia /26  
Premiestnenie dverí /26  
Čistenie a údržba /26  
Čo sa má a čo sa nesmie robiť /27  
Informácie o prevádzkovom hluku /28  
Riešenie problémov /28

## SR Sadržaj

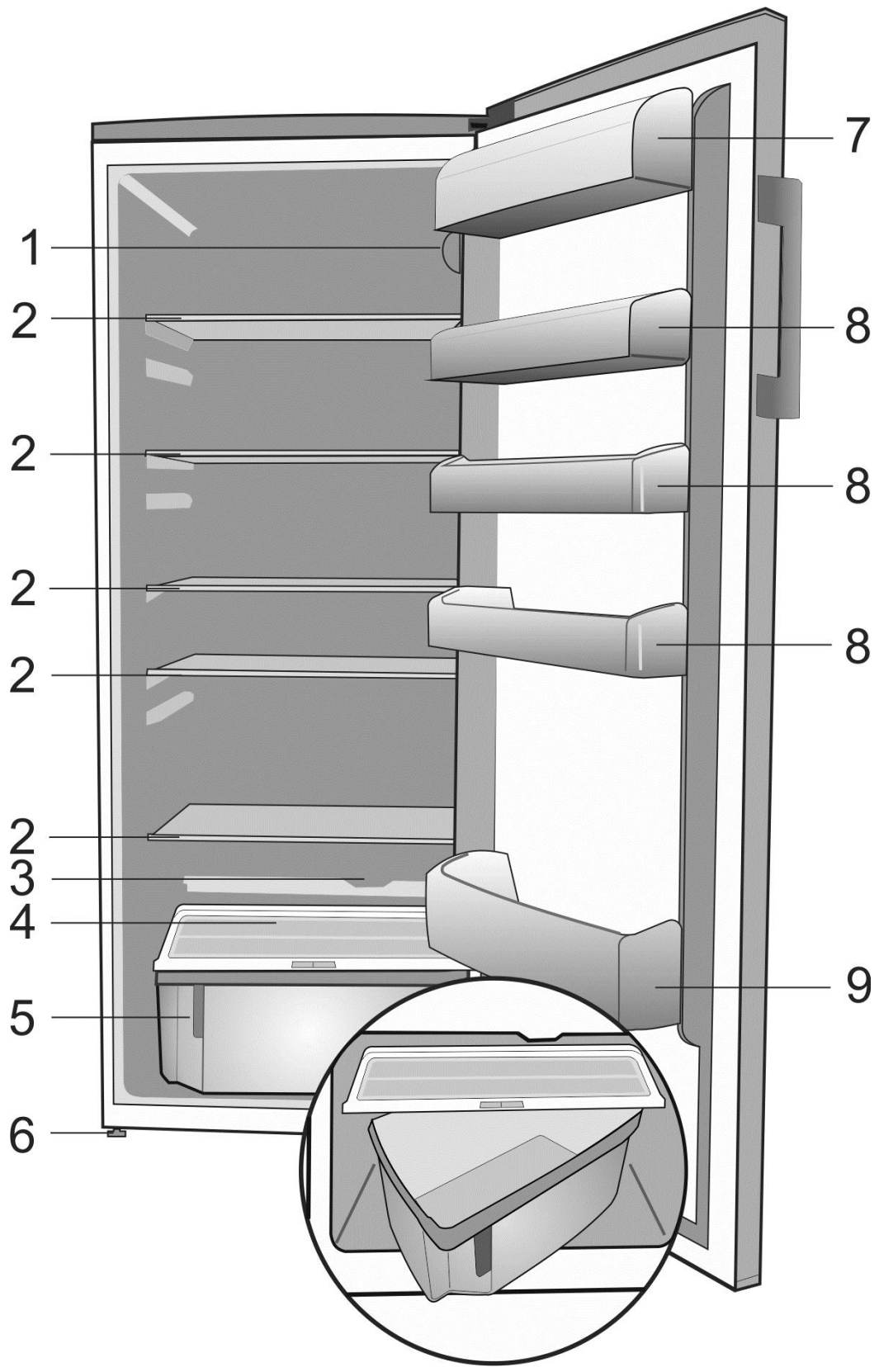
Bezbednost na prvom mestu /29  
Neophodne električne instalacije /30  
Uputstvo za transport /30  
Uputstvo za instaliranje /30  
Elementi uređaja /31  
Regulacija temperature /31  
Pre stavljanja aparata u upotrebu /31  
Odmrzavanje /31  
Zamena sijalice u aparatu /31  
Smer otvaranja vrata /31  
Čišćenje i održavanje /32  
Problemi /33  
Tehnički podaci o uređaju /33

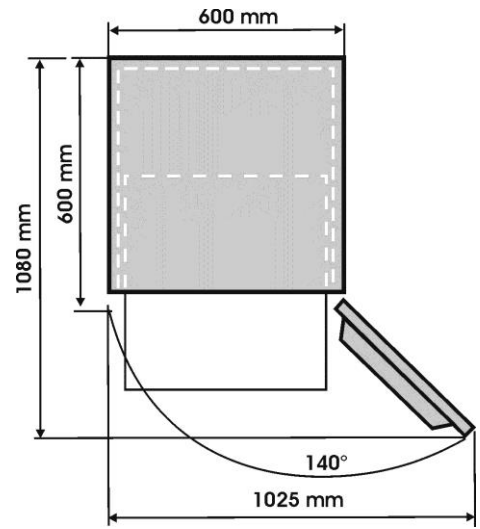
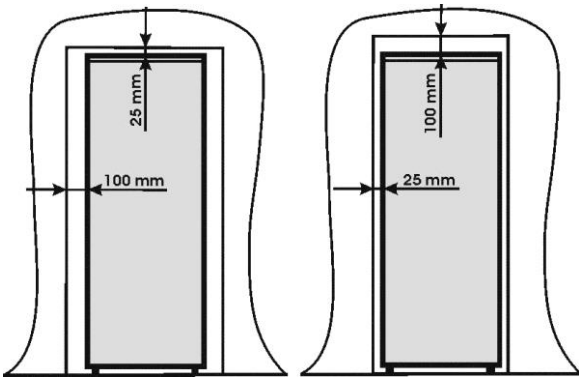
## EST Register

Ohutus ennekoike! /34  
Elektriohutus /35  
Transpordieeskirjad /35  
Paigaldusjuhised /35  
Esmane tutvus seadmega /36  
Toiduainete soovituslik paigutus külmikus /36  
Temperatuuri valik ja reguleerimine /37  
Enne seadme kasutamist /37  
Sulamine /38  
Sisevalgusti lambi vahetamine /38  
Ukse avanemissuuna muutmise /38  
Puhastamine ja hooldus /38  
Käsud ja keelud /39  
Töömüra andmed /40  
Probleemide lahendamise /40

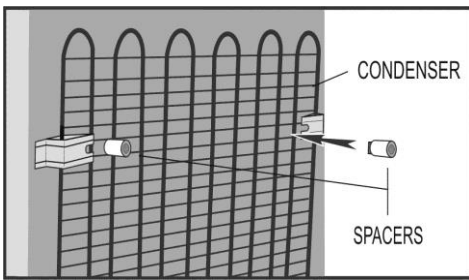
## SQ Indeks

Siguria vjen e para /41  
Kërkesat elektrike /42  
Udhëzime transporti /42  
Udhëzime instalimi /42  
Njihuni me pajisjen tuaj /43  
Rregullimi i sugjeruar i ushqimeve në frigoriferin depo /43  
Kontrolli dhe rregullimi i temperaturës /44  
Para se ta vini në punë /44  
Shkrija /45  
Zëvendësimi i llambës së brendshme /45  
Ripozicionimi i derës /45  
Pastrimi dhe kujdesi /45  
Bëj dhe mos bëj /46  
Informacione rreth zhurmave të punimit /47  
Zgjidhja e problemeve /47

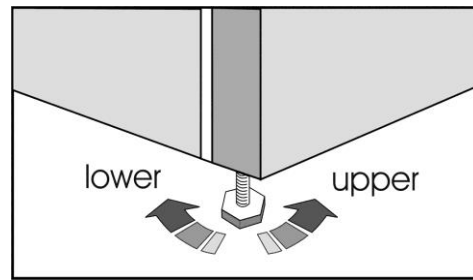




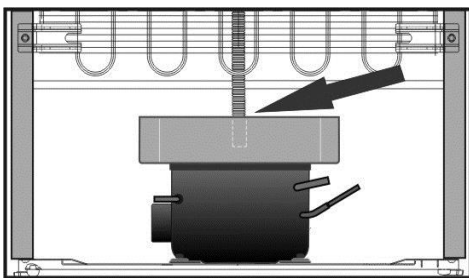
2



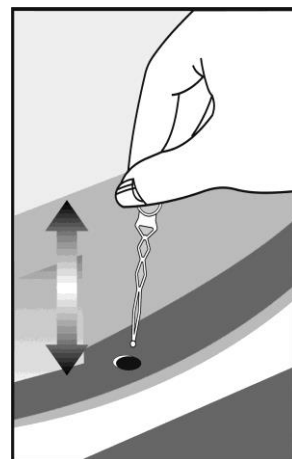
3



4

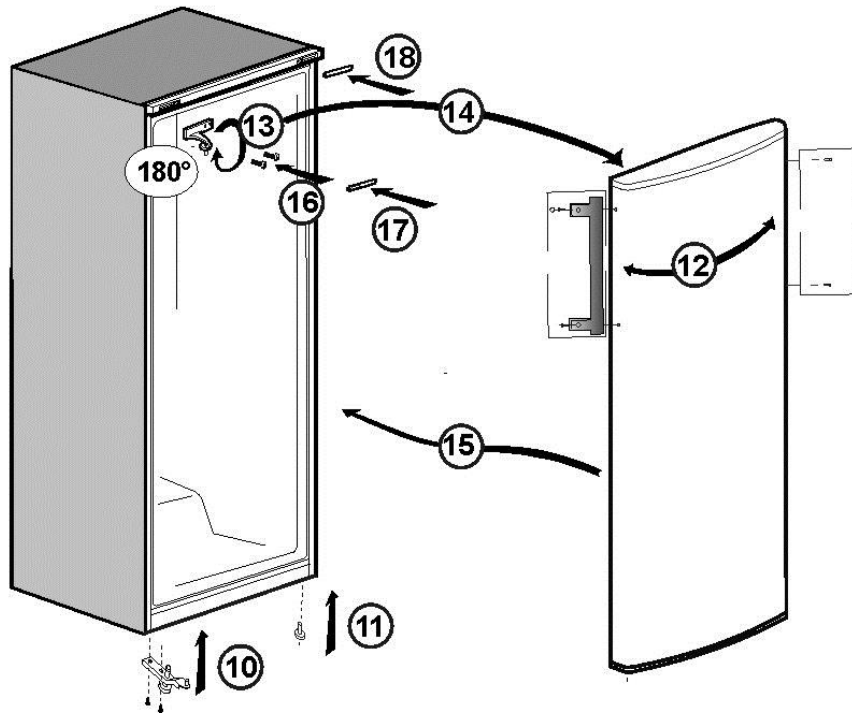
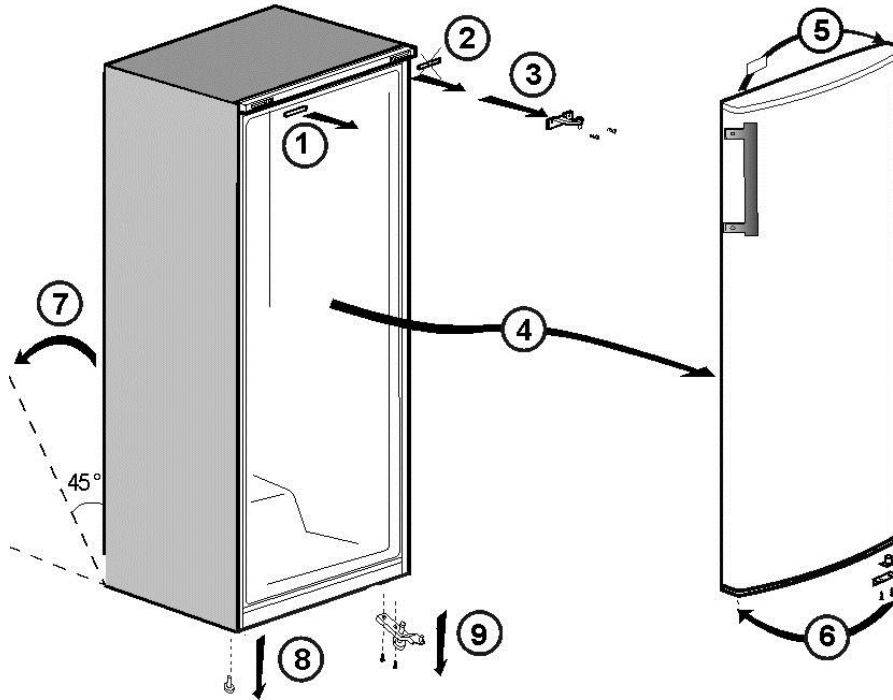
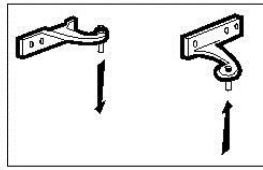


5



6

(13)



Gratulujemy Państwu wyboru naszego produktu, który z pewnością dobrze będzie Państwu służył przez wiele lat.

## **Bezpieczeństwo przede wszystkim!**

Prosimy dokładnie zapoznać się z instrukcją obsługi. Zawiera ona bardzo ważne informacje jak używać twojego nowego urządzenia. Jeśli instrukcja nie będzie przestrzegana, możesz stracić prawo do naprawy gwarancyjnej. Prosimy zachowaj tę instrukcję w bezpiecznym miejscu, a gdy będziesz sprzedawał urządzenie przełącz ją następnemu nabywcy.

- Nie podłączaj chłodziarki do prądu dopóki nie zostaną usunięte wszystkie elementy opakowania i zabezpieczenia transportowe.
- Przed podłączeniem pozostaw urządzenie, na co najmniej 4 godziny, aby mogło się ustabilizować, jeśli było transportowane poziomo.
- To urządzenie może być używane tylko zgodnie z przeznaczeniem, np. do przechowywania pożywienia.
- Nie zalecamy używania urządzenia w nieogrzewanych pomieszczeniach takich jak np. garaż, przybudówka, szopa czy na zewnątrz. Patrz "ustawienie urządzenia"
- Przed odebraniem urządzenia od dostawcy, upewnij się czy produkt nie jest uszkodzony i czy wszystkie jego elementy i wyposażenie jest w idealnym stanie.
- Nie używaj uszkodzonego urządzenia. Jeśli masz jakiegokolwiek zastrzeżenia skontaktuj się ze sprzedawcą.
- Nie zezwalaj dzieciom na zabawę urządzeniem.
- Nie siadaj ani nie stawaj (nie pozwalaj na to również dzieciom) na urządzeniu, ani na żadnych wystających elementach.
- Nie wieszaj się na drzwiach urządzenia
- Twoje urządzenie zawiera niefluorowany czynnik chłodzący, lecz naturalny, przyjazny dla środowiska gaz R600a. Gaz R600a jest gazem łatwopalnym, dlatego upewnij się, że układ chłodzenia nie został uszkodzony w czasie transportu czy używania.

W przypadku wykrycia uszkodzeń:

- Zabezpiecz urządzenie przed otwartym ogniem, źródłem iskier i substancjami łatwopalnymi.
- Natychmiast przewietrz pomieszczenie, w którym stoi urządzenie.
- Należy uważać, by wydostający się gaz nie pryskał na oczy, ponieważ może spowodować zakażenie.
- Miejsce, w którym stoi urządzenie nie może być mniejsze niż 10 m sześciennych.
- Nie wrzucaj niepotrzebnego urządzenia do ognia. Twoje urządzenie zawiera materiały łatwopalne.
- W celu pozbycia się urządzenia skontaktuj się z rzeczoznawcą na twoim terenie, w celu uzyskania informacji na temat utylizacji podobnych urządzeń.



**Uwaga** - Dbaj o to by otwory wentylacyjne w obudowie twojego urządzenia zawsze były otwarte, żeby powietrze dochodziło bez żadnych przeszkód.



**Uwaga** - Nie używaj żadnych mechanicznych urządzeń, ani w żaden inny sposób nie przyspieszaj procesu rozmrażania, poza tymi, które są rekomendowane przez producenta.



**Uwaga** - Nie uszkodzaj układu chłodzenia



**Uwaga** - Nie używaj żadnych urządzeń elektrycznych wewnątrz komory chłodziarki, chyba, że są one zalecane przez producenta urządzenia.

- Unikaj dotykania metalowych części kondensatora umieszczonych z tyłu urządzenia; istnieje ryzyko doznania obrażeń.
  - W przypadku awarii najpierw odłącz urządzenie od prądu.
  - Przed przystąpieniem do czyszczenia, zawsze odłącz urządzenie od prądu, lub wyłącz zasilanie. Nigdy nie ciągnij za kabel. Odłączając urządzenie od sieci, trzymaj za wtyczkę.
  - Naprawy układu elektrycznego mogą być dokonywane tylko przez fachowców. W razie uszkodzenia przewodu zasilającego, aby uniknąć niebezpieczeństwa, musi go wymienić producent, jego agent serwisowy lub podobnie wykwalifikowany personel.
- Oryginalne części zamienne będą dostępne przez 10 lat od daty zakupu produktu.



## Jak transportować

Urządzenie powinno być transportowane w pozycji pionowej.

Opakowanie urządzenia nie może być uszkodzone w czasie transportu.

Jeśli urządzenie było transportowane w pozycji poziomej, przed podłączeniem musi być ustawione w pozycji pionowej i pozostawione na minimum 4 godziny.

Urządzenie musi być chronione przed deszczem, wilgocią i innymi czynnikami atmosferycznymi.

Producent nie ponosi odpowiedzialności, jeśli nie będą przestrzegane warunki podane w instrukcji obsługi.



### **Pozbywanie się starego urządzenia**

Spraw by stare urządzenie stało się niezdatne do użytku. Odłącz je od sieci elektrycznej i odetnij wtyczkę. Zanim pozbędziesz się urządzenia usuń lub zniszcz zatrzaski i zamki. W ten sposób zapobiegiesz możliwości zatrząśnięcia się w starej chłodziarce dzieci. Gdyby tak się stało, mogłoby to zagrażać ich życiu.

## Instalacja

• Nie używaj chłodziarki w pomieszczeniu, w którym temperatura spada poniżej 10° C w nocy i/lub zwłaszcza zimą. W zbyt niskiej temperaturze urządzenie może nie działać prawidłowo, co może mieć wpływ na spadek przydatności do spożycia przechowywanego jedzenia.

• Klasa klimatyczna twojej chłodziarki podana jest na tabliczce umieszczonej wewnątrz urządzenia. Poniżej podajemy temperatury, w jakich mogą działać chłodziarki poszczególnych klas:

Klasa klimatyczna	temperatura otoczenia
SN.....	+10 °C do 32 °C
N .....	+16 °C do 32 °C
ST .....	+16 °C do 38 °C
T.....	+16 °C do 43 °C
SN-ST.....	+10 °C do 38 °C
SN-T .....	+10 °C do 43 °C

## Ustawienie chłodziarki

Chłodziarka powinna być umieszczona zgodnie z zasadami pokazanymi na rysunku. Pomieszczenie powinno być suche i wentylowane.

Na chłodziarkę nie powinny bezpośrednio padać promienie słoneczne, ani nie powinna znajdować się w pobliżu źródeł ciepła takich jak grzejnik czy piec.

Jeśli nie można inaczej, należy zachować minimalne odstępki:

Piec elektryczny: 3 cm

Grzejnik: 3 cm

Urządzenie chłodzące: 2,50 cm

• Należy zapewnić właściwe krążenie powietrza wokół twojego urządzenia.

• Upewnij się, że pomieszczenie, w którym stoi twoja chłodziarka pozwala na swobodną cyrkulację powietrza (**rys. 2**).

Umocuj dwa plastikowe kołki dystansowe dostarczone wraz z urządzeniem, obracając o 1/4 obrotu, na kondensatorze z tyłu chłodziarki (**rys. 3**).

• Urządzenie powinno być postawione na płaskiej, równej powierzchni. Wysokość dwóch przednich nóżek może być ustawiona w zależności od potrzeb (**rys. 4**).

Przekręcając je zgodnie ze wskazówkami zegara lub odwrotnie należy wypoziomować chłodziarkę. Prawidłowe wypoziomowanie chłodziarki, pozwoli uniknąć wibracji i głośnej pracy urządzenia.

**Używanie urządzenia przez osoby z fizycznymi sensorycznymi lub mentalnymi ograniczeniami powinno odbywać się tylko pod kontrolą osób odpowiedzialnych za ich bezpieczeństwo.**

**Należy dopilnować, aby dzieci nie używały urządzenia do zabawy.**

## Podłączenie elektryczne



### Uwaga

To urządzenie musi być uziemione.

- Sprawdź czy rodzaj zasilania i napięcie w twoim regionie odpowiada wartościom podanym na tabliczce znamionowej, umieszczonej w środku urządzenia.
- Bezpieczeństwo pod względem elektrycznym urządzenia, może być zapewnione tylko wtedy, gdy instalacja elektryczna wraz z uziemieniem w twoim domu została odpowiada normom.
- W czasie ustawiania chłodziarki nie pozwól, aby kabel elektryczny dostał się pod spód urządzenia. Może to grozić uszkodzeniem kabla.
- Upewnij się, że wtyczka pasuje do gniazda. Nie używaj rozgałęziaczy ani przedłużaczy.
- Specyfikacja elektryczna chłodziarki podana jest na tabliczce znamionowej znajdującej się wewnątrz urządzenia.
- Kabel zasilający przeprowadź w taki sposób, aby łatwo było podłączyć i odłączyć chłodziarkę od prądu.
- W sytuacji, gdy nie ma łatwego dostępu do kabla, należy zastosować wyłącznik (modele do zabudowy).

## Poznaj swoją chłodziarkę

Rys. 1

1. Obudowa termostatu i lampki
2. Regulowane półki
3. Rurka odprowadzająca rozmrożoną wodę
4. Pokrywa pojemnika na owoce i warzywa
5. Pojemnik na owoce i warzywa
6. Regulowane przednie nóżki
7. Pojemnik na nabiał
8. Balkonik na słoiki
9. Regulowane półki na drzwiach

## Przed uruchomieniem

Zanim zaczniesz używać swojej chłodziarki, dla bezpieczeństwa sprawdź:

- czy chłodziarka jest prawidłowo ustawiona na podłodze
- czy zapewniona jest należyta cyrkulacja powietrza
- czy wewnątrz chłodziarki jest czyste (patrz: czyszczenie i konserwacja)

Teraz podłącz chłodziarkę do prądu.

Kompresor jest włączony; wewnętrzna lampka zapala się, gdy otwarte są drzwi urządzenia.

Nie umieszczaj produktów spożywczych w chłodziarce do momentu aż temperatura nie osiągnie właściwego poziomu.

## Ustawianie temperatury pracy

Temperaturę wewnątrz można regulować pokrętkiem termostatu.

Temperatura wewnątrz może wahać się w zależności od warunków jej użytkowania, np. umiejscowienia, temperatury otoczenia, częstotliwości otwierania drzwi, ilości żywności. Zakłada się, że przy temperaturze otoczenia 25C termostat powinien być nastawiony w pozycji środkowej.

Należy unikać nastawiania termostatu w skrajnych pozycjach. Może to doprowadzić do spadku skuteczności chłodzenia oraz zwiększonego zużycia energii.

## Chłodzenie

### Przechowywanie żywności

**Chłodziarka** przeznaczona jest do krótkoterminowego przechowywania świeżego jedzenia i napojów.

Mleko przechowuj w przeznaczonym do tego pojemniku w chłodziarce.

Butelki mogą być przechowywane w specjalnie przygotowanych uchwytach, umieszczonych na drzwiach chłodziarki.

Zanim włożysz gorące pożywienie lub napoje do chłodziarki, pozwól, aby ostygły do temperatury pokojowej.



#### Uwaga

Wysokoprocentowy alkohol powinien być przechowywany szczelnie zamknięty w pozycji pionowej.



#### Uwaga

Nie wkładaj do chłodziarki żadnych łatwopalnych substancji ani pojemników pod ciśnieniem, bitej śmietany w aerozolu itp.

**Grozi to wybuchem.**

### Rozmrażanie chłodziarki

Komora chłodziarki rozmraża się automatycznie. Woda przepływa przez kanał odpływowy (**rys. 6**) do pojemnika z tyłu chłodziarki (**rys. 5**).

W czasie rozmrażania woda skrapla się z tyłu chłodziarki z uwagi na parownicę.

Jeśli nie wszystkie krople spłyną na dół, mogą zamarznąć ponownie. Należy usunąć je ściereczką zmoczoną w ciepłej wodzie (nigdy twardym ani ostrym przedmiotem).

Od czasu do czasu należy sprawdzić czy kanał odpływowy nie jest zapchany. Można go oczyścić wacikiem na patyczku, podobnym przedmiotem (patrz rozdział „Czyszczenie i konserwacja”).

## Wymiana żarówki oświetlenia wewnętrznego

Aby wymienić lampkę używaną do oświetlenia chłodziarki, prosimy wezwać autoryzowany serwis.

Lampa (lampy) wykorzystywane w tym urządzeniu nie są przeznaczone do oświetlania pomieszczeń. Lampa ta ma pomagać użytkownikowi wygodnie i bezpiecznie umieszczać pożywienie w lodówce/zamrażarce.

Żarówki używane w urządzeniu muszą wytrzymać ekstremalne warunki fizyczne, jak np. temperatury poniżej  $-20^{\circ}\text{C}$ .

## Czyszczenie i konserwacja

### Powierzchnie wewnętrzne i zewnętrzne



#### Uwaga

**Przed myciem, zawsze odłączaj kabel zasilający od sieci elektrycznej lub wyłączaj układ chłodzenia.**

Do czyszczenia elementów zewnętrznych używaj letniej wody i łagodnych detergentów. Nigdy nie używaj detergentów żrących, ani kwasów.

Elementy wewnętrzne należy wycierać do sucha.

Uważaj, aby woda nie dostała się do urządzeń elektrycznych, kontrolujących temperaturę oraz oświetlenia wewnętrznego. Jeśli urządzenie nie będzie używane przez dłuższy okres czasu, odłącz je od sieci i wyjmij wszystkie produkty. Umyj chłodziarkę i pozostaw drzwi otwarte.

W celu utrzymania ładnego wyglądu chłodziarki możesz elementy zewnętrzne oraz drzwi środkiem nabłyszczającym.

Kondensator umieszczony z tyłu urządzenia należy czyścić raz w roku używając pędzelka lub odkurzacza. Nadmierna ilość kurzu może mieć wpływ na większe zużycie energii.

Sprawdzaj czy uszczelka na drzwiach równo przylega. Myj tylko wodą i zawsze wycieraj do sucha.

## Czyszczenie akcesoriów

### Półki na drzwiach:

Wymij wszystkie produkty z półek zawieszonych na drzwiach. Unieś pokrywkę półki do góry i wymij z prowadnic. Wysuń dolną część półki popychając ją do góry.

### Pojemnik na wodę

Upewnij się, że pojemnik na wodę z tyłu urządzenia jest czysty.

Delikatnie zwolnij zatrzaski pojemnika na kompresorze naciskając je używając do tego celu jakiegoś narzędzia (najlepiej śrubokręta), tak by można było zdjąć pojemnik.

Unieś go do góry, wyczyść i wytrzyj do sucha. Zamontuj pojemnik powtarzając czynności w odwrotnej kolejności.

## Przekładanie drzwi

Postępuj zgodnie z kolejnością przedstawioną na rysunku 7.

## Porady praktyczne

### Chłodzenie

- Zanim włożysz świeże jedzenie i warzywa do pojemnika na owoce i warzywa, umyj je.
- Zanim włożysz produkty do chłodziarki, pakuj je, zawijaj lub wkładaj do odpowiednich pojemników.
- Zawijaj produkty, których nie powinno się przechowywać w niskich temperaturach w polietylenowych torbach (ananasy, melony, ogórki, pomidory, itp.).
- Jedzenie o silnym zapachu lub takie, które łatwo przejmują zapachy powinny być zapakowane hermetycznie lub zawinięte w materiał nieprzepuszczający zapachów.
- Świeże jedzenie trzymaj oddzielone od jedzenia ugotowanego, żeby zapobiec zakażeniu bakteriami.
- Nigdy nie przechowuj w chłodziarce mięsa dłużej niż 2 – 3 dni.
- Pozostające jedzenie puszkowane należy wyjąć z puszki i przechowywać w odpowiednich pojemnikach.
- Nie zaburzaj cyrkulacji powietrza wewnątrz urządzenia zakrywając półki.
- Nigdy nie trzymaj w lodówce niebezpiecznych ani trujących substancji.
- Przed spożyciem produktów przechowywanych przez dłuższy okres czasu, zawsze sprawdzaj ich przydatność do spożycia.
- Nie przechowuj w jednym pojemniku świeżego jedzenia razem gotowanym.
- W celu uniknięcia nadmiernego zużycia energii staraj się, aby czas otwarcia drzwi był możliwie jak najkrótszy.
- Do usuwania nadmiaru lodu nie używaj twardych ani ostrych narzędzi.
- Nie wkładaj gorącego jedzenia do chłodziarki.

## Przykłady użytkowania

Białe wino, piwo, woda mineralna	schłodzić przed spożyciem
Banany	nie przechowywać w lodówce
Ryby lub podroby	przechowywać tylko w polietylenowych torbach
Ser	przechowywać w pojemnikach hermetycznych lub polietylenowych torbach; najlepiej wyjąć z chłodziarki na godzinę przed spożyciem
Melony	przechowywać przez krótki okres, w pojemnikach hermetycznych
Świeże mięso i drób	nie przechowywać razem z delikatnymi pokarmami takimi jak gotowane potrawy lub mleko

## Normalne odgłosy pracy

Różne odgłosy pracy twojego urządzenia są całkowicie normalne. Spowodowane są działaniem systemu chłodzenia;

- Bulgotanie, syczenie, odgłosy gotowania są powodowane są krążeniem czynnika chłodzącego, w układzie chłodzenia. Dźwięki te mogą być słyszalne na krótko po wyłączeniu się kompresora.
- Nagłe, ostre trzaski powodowane są rozszerzaniem lub kurczeniem się wewnętrznych ścianek lub innych elementów wewnątrz przedziałów.
- Szum, warkot, wibracje, lub wysokie brzęczące tony pochodzą z kompresora. Te dźwięki nieznacznie są głośniejsze, gdy kompresor się włącza i cichną, gdy urządzenie osiągnie zadaną temperaturę.
- Nagłe odgłosy kliknięcia pochodzą z zaworu elektromagnetycznego, regulującego przepływ czynnika chłodzącego między dwoma różnymi układami chłodzenia.

Żeby ograniczyć drgania i wydobywanie się różnych dźwięków, należy sprawdzić czy;

- Twoja chłodziarka dobrze stoi na czterech nogach i jest dobrze wypoziomowana.
- Twoja chłodziarka nie dotyka do ścian, otaczających przedmiotów, szafek kuchennych czy innych mebli.
- Puszki, butelki i talerze umieszczone wewnątrz chłodziarki, nie dotykają i nie obijają się o siebie.
- Wszystkie półki i pojemniki wewnątrz chłodziarki są właściwie zamontowane.



To urządzenie jest oznaczone zgodnie z Dyrektywą Europejską 2002/96/WE oraz polską Ustawą o zużyтым sprzęcie elektrycznym i elektronicznym symbolem przekreślonego kontenera na odpady.

Takie oznakowanie informuje, że sprzęt ten, po okresie jego użytkowania nie może być umieszczany łącznie z innymi odpadami pochodzącymi z gospodarstwa domowego.

Użytkownik jest zobowiązany do oddania go prowadzącym zbieranie zużytego sprzętu elektrycznego i elektronicznego. Prowadzący zbieranie, w tym lokalne punkty zbiórki, sklepy oraz gminne jednostki, tworzą odpowiedni system umożliwiający oddanie tego sprzętu.

Właściwe postępowanie ze zużyтым sprzętem elektrycznym i elektronicznym przyczynia się do uniknięcia szkodliwych dla zdrowia ludzi i środowiska naturalnego konsekwencji, wynikających z obecności składników niebezpiecznych oraz niewłaściwego składowania i przetwarzania takiego sprzętu.

Blahopřejeme k výběru kvalitního spotřebiče **BEKO** který je určen pro mnoho let služby.

### **Bezpečnost především!**

Nezapojujte spotřebič do napájecí sítě, dokud neodstraníte všechny obalové a přepravní materiály.

- Před zapnutím nechte nejméně 4 hodin stát, aby se usadil olej v kompresoru.
- Pokud likvidujete starý spotřebič se zámkem nebo západkou na dveřích, rozlomte nebo zneškodněte zámek, aby byl v bezpečném stavu a dětem nehrozilo uvíznutí uvnitř.
- Tento spotřebič musí být používán pro stanovený účel.
- Neodkládejte spotřebič do ohně. Váš spotřebič obsahuje v izolační vrstvě látky bez CFC, které jsou hořlavé. Doporučujeme kontaktovat místní úřady pro informace o likvidaci a dostupných zařízeních.
- Nedoporučujeme používat tento spotřebič v nevytápěné chladné místnosti. (např. garáž, sklad, přístavba, kůlna, hospodářské stavení atd.)

Pro co nejlepší výkonnost a bezporuchovou službu vašeho spotřebiče je velmi důležité pozorně si přečíst tyto pokyny. Nedodržením těchto pokynů se vystavujete riziku zrušení možnosti servisu zdarma po dobu záruční lhůty.

Uschovejte tyto pokyny na bezpečném místě pro snadné vyhledání.

**Tento spotřebič není určen pro použití osobami se sníženými fyzickými, smyslovými nebo duševními schopnostmi nebo nedostatečnou zkušeností a znalostmi, pokud jsou bez dohledu nebo pokynů o použití spotřebiče od osob zodpovídajících za jejich bezpečnost. Děti by měly být pod dozorem, aby se zajistilo, že si nebudou hrát se spotřebičem.**

## Elektrické požadavky

Před zasunutím zásuvky do sítě se ujistěte, že napětí a kmitočet na štítku uvnitř spotřebiče odpovídají vašemu zdroji.

Doporučujeme připojit tento spotřebič do sítě přes vhodně vypínanou a zajištěnou zásuvku na snadno dostupném místě.

## Upozornění! Tento spotřebič musí být uzemněn.

Opravy elektrického vybavení by měl provádět jen kvalifikovaný technik. Nesprávné opravy provedené nekvalifikovanou osobou představují riziko, které by mohlo mít kritické dopady pro uživatele spotřebiče.

### POZOR!

Tento spotřebič používá R 600a, což je plyn, který je šetrný k životnímu prostředí, ale je hořlavý. Během přepravy a upevňování výrobku je třeba dbát zvýšené opatrnosti, aby nedošlo k poškození chladicí soustavy. Pokud je chladicí soustava poškozená a ze systému uniká plyn, udržte výrobek mimo otevřený oheň a nějakou dobu v místnosti větrejte.

**UPOZORNĚNÍ** – Nepoužívejte mechanické nástroje nebo jiné prostředky k urychlení procesu odmrazení s výjimkou těch, které doporučuje výrobce.

**UPOZORNĚNÍ** – Nepoškozujte chladicí obvod.

**UPOZORNĚNÍ** – Nepoužívejte elektrické spotřebiče uvnitř prostor na skladování potravin spotřebiče, pokud se nejedná o typy doporučené výrobcem.

**UPOZORNĚNÍ** – V případě poškození napájecího kabelu je nutno jej nechat vyměnit u výrobce, jeho servisního zástupce či podobně kvalifikované osoby, aby se předešlo nebezpečí.

## Pokyny pro přepravu

1. Spotřebič se smí přenášet jen ve svislé pozici. Obaly musí zůstat během přepravy neporušené.

2. Spotřebič nepoužívejte nejméně 4 hodiny po instalaci, aby se systém mohl usadit. Možná bude také nutné počkat pět minut mezi zapojením a zapnutím spotřebiče.

3. Nedodržení výše uvedených pokynů by mohlo vést k poškození spotřebiče, za které výrobce nezodpovídá.

4. Spotřebič je třeba chránit proti dešti, vlhku a chladu.

### Důležité upozornění!

- Při čištění/přenášení spotřebiče se nedotýkejte spodní části kovových kabelů kondenzátoru na zadní straně spotřebiče, mohlo by dojít k poranění prstů a rukou.
  - Nesedejte si a nestoupejte na horní okraj spotřebiče, jelikož na toto není určen. Mohli byste se zranit nebo poškodit spotřebič.
- UPOZORNĚNÍ** - Ujistěte se, že napájecí kabel není zachycen pod spotřebičem během a po přesouvání, mohlo by to poškodit kabel.
- Nedovolte dětem hrát si se spotřebičem nebo manipulovat s ovladači.

## Pokyny pro instalaci

1. Nepřechovávejte spotřebič v místnosti, kde může teplota klesnout pod 10°C v noci a/nebo zejména v noci, jelikož je určen na provoz v teplotách mezi +10 a +43 stupni Celsia. Při nižších teplotách nemusí spotřebič fungovat, čímž poklesne doba skladovatelnosti potravin.

2. Neumisťujte spotřebič do blízkosti sporáků nebo radiátorů nebo na přímé sluneční světlo, dojde tím ke zvýšenému napětí funkcí spotřebiče. Při instalaci v blízkosti zdroje tepla nebo mrazničky udržujte minimální odstupy po stranách:

Od sporáků 30 mm

Od radiátorů 300 mm

Od mrazniček 25 mm

3. Ujistěte se, že kolem spotřebiče je dostatečný odstup tak, aby se zaručil volný oběh vzduchu (**Položka 2**).

- Otevřete dvířka chladničky a nastavte vzdálenost mezi chladničkou a stěnou (**Položka 3**).



4. Spotřebič by měl být umístěn na hladkém povrchu. Obě přední nožky lze nastavit dle potřeby. Abyste měli jistotu, že váš spotřebič stojí vzpřímeně, nastavte obě přední nožky tak, že jimi otočíte doprava nebo doleva, dokud není zajištěn pevný kontakt s podlahou. Správným nastavením nožek předejdete přílišným vibracím a hluku (**Položka 4**).

5. Informace pro přípravu spotřebiče na použití naleznete v oddíle „Čištění a údržba“.

### **Seznámení s vaším spotřebičem (Položka 1)**

- 1 - Umístění termostatu a světla
- 2 - Nastavitelné poličky
- 3 - Kolektor vody
- 4 - Kryt přihrádek na čerstvé potraviny
- 5 - Přihrádky na čerstvé potraviny
- 6 - Nastavitelná nožka
- 7 - Prostor pro mléčné výrobky
- 8 - Polička na nádoby
- 9 - Polička na lahve

### **Doporučené rozložení potravin ve spotřebiči**

Návody pro optimální uskladnění a hygienu:

1. Tento spotřebič je pro krátkodobé ukládání čerstvých potravin a nápojů.
2. Vařené potraviny skladujte v neprodyšných nádobách a v ideálním případě na některé z vyjímatelných polic.
3. Čerstvé balené výrobky lze skladovat na polici. Čerstvé ovoce a zeleninu je třeba očistit a skladovat v přihrádkách na čerstvou zeleninu.
4. Láhve lze uchovat ve dveřní části.
5. Chcete-li skladovat syrové maso, zabalte je do polyetylenových sáčků a umístěte na nejnižší polici. Nenechte je přijít do kontaktu s vařenými potravinami, aby nedošlo ke kontaminaci. Z bezpečnostních důvodů skladujte syrové maso jen dva až tři dny.
6. Pro maximální účinnost by se neměly výsuvné police překrývat papírem nebo jinými materiály, aby studený vzduch mohl volně proudit.
7. Police jsou vybaveny zadními zářezky a náklonem pro skladování lahví. Při nastavování zvedněte polici ze zářezů.
8. Polici nakloníte tak, že zadní stranu police umístíte o jednu úroveň pod přední stranu. Nakloněnou polici vyjmete tak, že nejprve uvolníte zadní stranu jedné úrovně pod přední stranou police. Pro vyjmutí nakloněné police nejprve uvolněte zadní stranu ze zářezů a zatáhněte.
9. Neskladujte rostlinný olej na policích ve dveřích. Potraviny uchovávejte zabalené, chráněné nebo překryté. Teplé potraviny a nápoje nechte před zchlazením vychladnout. Neskladujte v chladničce výbušné látky. Silný alkohol se musí skladovat ve vzpřímené pozici a pevně uzavřených nádobách. Zbývající potraviny z konzerv by se neměly skladovat v konzervách.
10. Některé ovoce a zelenina se mohou poškodit, pokud je skladujete při teplotách kolem 0°C. Ananas, meloun, okurky, rajčata a podobné druhy skladujte v polyetylenových sáčcích.

## **Kontrola a nastavení teploty**

Vnitřní teplotu lze nastavit pomocí tlačítek termostatu.

Teplota dosahovaná uvnitř přístroje by mohla kolísat podle podmínek používání: Umístění, teplota prostředí, četnost otevírání dvířek, množství potravin. Pozice tlačítka termostatu se změní v závislosti na těchto podmínkách. Pro teplotu okolí 25°C bude tlačítko termostatu nastaveno na střední pozici. Předcházejte některým pozicím termostatu, které by mohly znamenat neustálý chod spotřebiče. To může nastat při snížení teplot pod 0°C, nápoje a čerstvé potraviny by pak mohly zmrznout a přebytečné množství ledu by se mohlo nahromadit na vnitřní stěně. Všechny tyto výše uvedené stavy by mohly znamenat snížení chladicí účinnosti (zvýšení spotřeby energie).

## **Před zahájením provozu**

### **Poslední kontrola**

Než začnete používat spotřebič, zkontrolujte, zda:

1. Nožky byly seřizeny pro ideální rovnováhu.
2. Vnitřek je suchý a vzduch může vzadu volně cirkulovat.
3. Vnitřek je čistý dle doporučení v oddíle „Čištění a údržba“.
4. Zásuvka byla zasunuta do sítě a elektřina je zapnutá. Po otevření dvířek se rozsvítí vnitřní osvětlení.

### **A nezapomeňte, že:**

5. Uslyšíte hluk při startování kompresoru. Kapalina a plyny uzavřené v chladicí soustavě mohou dělat další hluk, ať je kompresor v chodu, nebo není. Je to zcela normální.
6. Nepatrné zvlnění horní části chladničky je zcela normální a je způsobeno použitým výrobním procesem; nejedná se o závadu.
7. Doporučujeme nastavovat tlačítko termostatu na střed a sledovat teplotu, abyste zajistili, že spotřebič udržuje požadovanou teplotu skladování (viz oddíl Kontrola a nastavení teploty).
8. Nezaplňujte spotřebič ihned po jeho zapnutí. Počkejte na dosažení správné skladovací teploty. Doporučujeme kontrolovat teplotu přesným teploměrem (viz: Kontrola a nastavení teploty).

## Odmrazování

Chladnička se odmrazuje automaticky. Odmražená voda stéká do výpustné trubice přes sběrný kanál a odpařuje se do zvláštní nádoby v zadní části spotřebiče. **(Položka 5)** Během odmrazování se mohou na zadní stěně prostoru chladničky utvořit kapky vody v místech, kde je umístěn odpařovač. Několik kapek může zůstat na obvodu, ty zmrznou po skončení odmrazování. Znovu zmrzlé kapky neodstraňujte špičatými nebo ostrými předměty, jako jsou nože nebo vidličky. Pokud se kdykoli odmražená voda neodčerpává ze sběrného kanálu, zkontrolujte, zda odčerpávací trubici neblokuje částí potravin. Výpustná trubice se čistí tak, že zatlačíte speciální plastový plovák do výpustné trubice. Zkontrolujte, zda je hadice neustále umístěná koncem v sběrném tácu na kompresoru, aby nedošlo k rozlítí vody na elektrickou instalaci nebo zem **(Položka 6)**.

## Výměna vnitřní žárovky

Za účelem výměny žárovky osvětlení v chladničce prosím kontaktujte Autorizovaný servis.

Lampa (y) použité v tomto přístroji nejsou vhodné pro osvětlení místnosti domácnosti. Zamýšlený účel tohoto svítidla je pomoci uživateli umístit potraviny do chladničky / mrazničky bezpečně a pohodlně. Žárovky použité v tomto spotřebiči musí vydržet extrémní fyzické podmínky, např. teploty pod -20°C.

## Výměna dvířek

Postupujte v číselném pořadí **(Položka 7)**.

## Čištění a péče

1. Doporučujeme vypnout přístroj ze sítě a vyjmout hlavní zásuvku, než přistoupíte k čištění.
2. Nikdy nepoužívejte ostré předměty či brusné látky, mýdlo, domovní čistič, odmašťovač či voskové čisticí.
3. Používejte vlažnou vodu pro vyčištění skříňe a otřete ji pak dosucha.
4. Používejte vlhký hadřík namočený do roztoku jedné čajové lžičky sody bikarbony na půl litru vody na vyčištění vnitřku, pak jej dosucha otřete.
5. Ujistěte se, že do skříňky pro kontrolu teploty nepronikne žádná voda.
6. Pokud spotřebič delší dobu nebudete používat, vypněte jej, vyjměte všechny potraviny, vyčistěte jej a nechte dveře otevřené.
7. Prach, který se usadí na kondenzátoru, který je umístěný na zadní straně spotřebiče, by měl být jednou ročně odstraněn vysavačem.
8. Pravidelně kontrolujte těsnění dvířek, abyste zajistili jejich čistotu a nezanesení částicemi potravin.
9. Nikdy:
  - Nečistěte spotřebič nevhodnými materiály; tzn. výrobky na bázi petroleje.
  - Jej nevystavujte vysokým teplotám.
  - Nedrhňte, nebruste atd. brusnými materiály.
10. Ujistěte se, že zvláštní plastová nádoba na zadní straně spotřebiče, která shromažďuje odmraženou vodu, je neustále čistá. Pokud chcete odstranit podnos a vyčistit jej, postupujte podle níže uvedených pokynů:
  - Vypněte přístroj a odpojte napájecí kabel.
  - Jemně odpojte čep na kompresoru pomocí kleští, aby bylo možné tác vyjmout
  - Zvedněte jej.
  - Očistěte jej a otřete.
  - Při montáži postupujte v opačném pořadí.

**Co dělat a co nedělat**

- Ano-** Spotřebič pravidelně čistěte a odmrazujte.
- Ano-** Syrové maso a drůbež skladujte pod vařenými potravinami a mléčnými výrobky.
- Ano-** Uchovávejte potraviny co nejkratší dobu a dodržujte jejich lhůtu spotřeby atd.
- Ano-** Otrhávejte ze zeleniny nepoužitelné lístky a otírejte přebytečnou zeminu.
- Ano-** Nechte salát, zelí, petržel a květák na stonku.
- Ano-** Sýr balte do nepropustného papíru a pak do polyetylénového sáčku tak, aby uvnitř zůstalo co nejméně vzduchu. Nejlepší je jej vyjmout z chladničky asi hodinu před podáváním.
- Ano-** Obalte syrové maso těsně do polyetylénu nebo alobalu. Zabráníte tím vysušení.
- Ano-** Balte ryby a vnitřnosti do polyetylénových sáčků.
- Ano-** Balte potraviny se silným aroma nebo ty, které by mohly vyschnout, do polyetylénových sáčků, alobalu nebo je ukládejte do vzduchotěsných nádob.
- Ano-** Chléb dobře zabalte, aby zůstal čerstvý.
- Ano-** Bílé víno, pivo, ležák a minerální vodu před podáváním vychladte.
- Ne-** skladujte banány v chladničce.
- Ne-** skladujte melouny v chladničce. Lze je zchladit na krátkou dobu, dokud jsou zabaleny, aby nemohly ovlivnit svým aroma jiné potraviny.
- Ne-** Nenechávejte dveře otevřené dlouhou dobu, ohřejete tím chladničku. Spotřebič byl určen na skladování jen jedlých potravin.
- Ne-** zakrývejte police ochrannými materiály, které by mohly bránit v cirkulaci vzduchu.
- Ne-** skladujte ve spotřebiči jedovaté nebo nebezpečné látky. Byl určen na skladování jen jedlých potravin.
- Ne-** konzumujte potraviny, které byly zmrazeny po příliš dlouhou dobu.
- Ne-** skladujte vařené a čerstvé potraviny společně ve stejné nádobě. Měly by být zabaleny a uskladněny zvlášť.
- Ne-** nechte rozmrazované potraviny nebo šťávy potravin kapat na potraviny.

## Informace o provozních hlucích

Aby zvolená teplota zůstala konstantní, zapne váš spotřebič občas kompresor.

Výsledný hluk je zcela normální.

Jakmile spotřebič dosáhne provozní teploty, zvuk se automaticky ztiší.

Hučení vychází z motoru (kompresoru). Když se motor zapne, hluk může na chvíli zesílit.

Bublání, vrčení nebo šplouchání je způsobeno chladicím médiem, které prochází vedením.

Vždy, když termostat zapne/vypne motor, je slyšet cvaknutí.

Cvaknutí se může ozývat, když

- je automatický systém odmrazování aktivní.
- se spotřebič zahřívá nebo zchladzuje (rozpínání materiálu).

Pokud tyto zvuky jsou příliš hlasité, příčiny nejsou nejspíš vážné a obvykle se velmi snadno odstraňují.

- Spotřebič nestojí rovně – použijte nožky na nastavení výšky nebo umístěte pod nožky nějakou podložku.
- Spotřebič nestojí volně – Posuňte tedy spotřebič mimo kuchyňské prostředky nebo jiné spotřebiče.
- Zásuvky nebo poličky jsou volné nebo zaseklé – Zkontrolujte snímací součásti a v nutném případě je znovu osadte.
- Lahve a/nebo nádoby se navzájem dotýkají – Přesuňte lahve a/nebo nádoby dál od sebe.

## Odstraňování potíží


Pokud spotřebič po zapnutí nefunguje, zkontrolujte;

- Zda je zásuvka správně zasunutá do sítě a je zapnutý přívod elektrické energie. (Pro kontrolu napětí v zásuvce do ní zapojte další spotřebič)
- Zda není vyhozená pojistka/se neaktivoval přerušovač obvodu/hlavní jistič není vypnutý.
- Zda byla správně nastavena funkce ovládání teploty.
- Zda je nová zásuvka správně propojená, pokud jste změnilí osazenou tvarovanou zásuvku.

Pokud spotřebič po provedení těchto kontrol stále nefunguje, kontaktujte prodejce, u něhož jste přístroj zakoupili.

Proveďte prosím všechny výše uvedené kontroly, v případě nezjištění závady bude kontrola zpoplatněna.



Symbol  na výrobku nebo na obalu upozorňuje na skutečnost, že spotřebič nepatří do běžného domácího odpadu. Místo toho je třeba jej odevzdat do speciální sběrné odpadů na recyklování elektrických a elektronických zařízení. Vaší podporou správné likvidace pomáháte zabránit potenciálně negativním vlivům na životní prostředí a lidské zdraví, které by jinak nesprávná likvidace výrobku mohla způsobit. Další informace a recyklování tohoto spotřebiče získáte na místním úřadě, ve sběrně odpadů nebo u prodejce, kde jste spotřebič zakoupili.

Gratulálunk, hogy a minőségi **BEKO** készüléket választotta, melyet sokévnnyi használatra terveztek.

### ***Első a biztonság!***

Ne csatlakoztassa a készüléket elektromos ellátáshoz, amíg minden csomagolást és szállításvédelmi eszközt el nem távolított.

- Hagyja állni 4 órát, mielőtt bekapcsolná a készüléket, hogy a kompresszor olajsintje leülepedjen.
- Ha lecseréli régi készülékét, amelyen zár vagy retesz van, törje le a zárat, hogy elkerülje egy gyermek bent rekedését.
- A készüléket csak arra a célra szabad használni, amire tervezték.
- Ne dobja tűzre a készüléket. A készülék szigetelése CFC anyagokat (fluór-klór-szénhidrogén) tartalmaz, amelyek gyúlékonyak. Azt ajánljuk, hogy további információért a készülék leselejtezésével kapcsolatban és a közeli lerakóhelyeket illetően lépjen kapcsolatba a helyi hatósággal.
- Nem ajánljuk a készülék használatát fűtetlen, hideg helyiségben. (pl.: garázs, télikert, melléképület, fészter, házon kívül stb.)

A lehető legjobb teljesítmény és zavarmentes működés érdekében nagyon fontos, hogy ezeket az utasításokat figyelmesen olvassa el. Ezen utasítások elmulasztása érvénytelenítheti az ingyen szervizhez való jogot a garancia időtartama alatt.

Kérjük, tartsa ezeket az utasításokat biztonságos helyen a gyorsabb használhatóság érdekében.

**A készüléket nem tervezték korlátozott fizikai, érzékelő vagy mentális képességekkel rendelkező, illetve gyakorlatlan személy által történő használatra, kivéve, ha az ilyen személy felügyeletét valamely, annak biztonságáért felelős személy látja el, illetve ez a személy a készülék használatára vonatkozóan útmutatást biztosít. Biztosítani kell a gyermekek felügyeletét, hogy azok ne játsszanak a készülékkel.**

## Elektromos követelmények

Mielőtt bedugná a csatlakozót a konnektorba, győződjön meg róla, hogy a feszültség és frekvenciamutató megfelel a készülék hátulján szereplő osztályozásnak.

Azt ajánljuk, hogy a készülékét a fő áramkörhöz egy megfelelő kapcsolón keresztül csatlakoztassa egy könnyedén elérhető állásba.

### **FIGYELMEZTETÉS! Ezt a készüléket földelni kell.**

Az elektromos berendezés javítását csak képezett technikus végezheti. A képzetlen személy által végrehajtott javítás kockázatot rejt, amely kritikus következményekkel járhat a készülék felhasználója számára.

### **Figyelem!**

Ez a készülék R 600a –val működik, amely környezetbarát, de gyúlékony gáz. A termék szállítása és rögzítése folyamán ügyelnie kell arra, hogy ne sértse meg a hűtőrendszert. Ha a hűtőrendszer megsérül, és a gáz szivárog a rendszerből, tartsa távol azt a tűzforrásoktól, és szellőztesse ki a helyiséget rövid időre.

**FIGYELMEZTETÉS** – Ne használjon más mechanikus berendezéseket vagy egyéb eszközöket a kioldás felgyorsításához, mint amelyeket a gyártó ajánlott.

**FIGYELMEZTETÉS** – Ne károsítsa a hűtőskeringést.

**FIGYELMEZTETÉS** – Ne használjon elektromos berendezést a készülék élelmiszer tárolására alkalmas rekeszeiben, kivéve a gyártó által ajánlott típusokat.

**FIGYELMEZTETÉS** – Ha az áramellátó zsinór megsérült, annak kicserélését a gyártóval, a gyártó szervizelőjével vagy hasonló képzett szakemberrel kell elvégeztetni a veszély elkerülése érdekében.

## Szállítási utasítások

1. A készüléket csak függőleges állapotban szabad szállítani. A szállítmány csomagolásának sértetlennek kell lennie a szállítás alatt.

2. A készüléket bekötés után legalább 4 órán át ne működtesse, hogy a rendszer helyreálljon. Tanácsoljuk, hogy az áramhoz csatlakoztatás és a készülék bekapcsolása között tartson öt perc szünetet.

3. Ha a fenti utasításoknak elmulaszt eleget tenni, az a készülék sérülését eredményezheti, amelyért a gyártó nem vállal felelősséget.

4. A készüléket óvni kell esőtől, nedvességtől és hidegtől.

### **Fontos!**

• Óvatosnak kell lennie a készülék tisztítása/szállítása alatt, hogy a kondenzátor drót huzaljai ne érintkezzenek a készülék hátuljában, mivel ezek az ujjak és kezek sérülését okozhatják.

• Ne üljön vagy álljon rá a készülék tetejére, mivel azt nem erre a használatra tervezték. Megsérülhet vagy károsíthatja a készüléket.

**FIGYELMEZTETÉS** - Győződjön meg róla, hogy a fő kábel nem csípődött be a készülék alá a mozgatás alatt, mivel ez megsértheti a kábelt

• Ne engedje, hogy a gyerekek játszanak a készülékkel, vagy megváltoztassák a vezérlést.

## Beüzemelési utasítások

1. Ne tartsa a készüléket olyan helyiségben, ahol a hőmérséklet valószínűleg 10°C (50 F) alá esik éjjel és/vagy különösen télen, mivel azt +10 és +43°C (50-109 F) közötti külső hőmérsékletre tervezték. Alacsonyabb hőmérsékleten a berendezés esetleg nem működik, és ez az étel tárolási időtartamának csökkenését eredményezi.

2. Ne tegye a berendezést tűzhelyek vagy fűtőtestek közelébe, illetve közvetlen napfényre, mivel ez különösen hathat a készülék funkcióira. Ha meleg vagy mélyhűtő mellé helyezi, tartsa be a következő minimális oldaltávolságokat:

Tűzhelyektől 30 mm

Fűtőtestektől 300 mm

Fagyasztóktól 25 mm

3. Győződjön meg róla, hogy elég hely van a berendezés körül ahhoz, hogy biztosítsa a levegő szabad áramlását **(2. ábra)**.

• A hűtőszekrény és a fal közötti távolság beállításakor nyissa ki a hűtőszekrény ajtaját **(3. ábra)**.

4. A készüléket sima felületre kell helyezni. A két első lábat beállíthatja, ha szükséges. Annak biztosításához, hogy a berendezés egyenesen álljon, forgassa a két első lábat az óra járásával megegyező vagy ellentétes irányba, amíg biztonságosan nem áll a padlón. A lábak megfelelő beállításával elkerüli a túlzott rezgést és hangot **(4. ábra)**.  
5. Hivatkozzon a „Tisztítás és ápolás” részre, hogy a berendezést előkészítse a használatra.

### **Ismerje meg készülékét (1. ábra)**

- 1 - Hőszabályozó és lámpaház
- 2 - Állítható szekrénypolcok
- 3 - Vízgűjtő
- 4 - Fiókfedő
- 5 - Fiókok
- 6 - Állítható lábak
- 7 - Tejtermék rekesz
- 8 - Befőttes polc
- 9 - Palacktartó polc

### **A hűtőszekrényben lévő étel javasolt elrendezése**

Útmutatások az optimális tárolás és higiénia eléréséhez:

1. Ez a készülék a friss ételek és italok rövid távú tárolására szolgál.

2. A főtt ételeket légmentesen záródó edényekben tartsa, lehetőleg valamelyik kivehető polcon.

3. A friss, csomagolt termékeket tarthatja a polcon. A friss gyümölcsöket és zöldségeket meg kell tisztítani, és a fiókokban kell tárolni.

4. A palackokat tarthatja az ajtórészben.

5. A nyers hús tárolásához használjon polietilén zacskókat, és helyezze a húst a legalsó polcra. Ne hagyja, hogy főtt ételekkel érintkezzen, és így elkerülje a szennyeződést. A biztonság érdekében csak 2-3 napig tárolja a nyers húst.

6. A maximális hatékonyság érdekében ne fedje be papírral vagy egyéb anyaggal a kivehető polcokat, hogy a hideg levegő szabadon áramolhasson.

7. A polcokat palackok tárolásához hátsó blokkolókkal és döntőkkel szerelték fel. A polcok beállításakor a vájatokat vegye le.

8. A polc döntéséhez helyezze a polc hátsó részét egy szinttel az első rész alá. A döntött polc eltávolításához előbb engedje fel az alacsonyabban található hátsó részt. A döntött polcot úgy veheti ki, ha előbb felengedi a vájatokat, majd meghúzza azt.

9. Ne tároljon növényi olajat az ajtópolcokon. Az ételt tárolja csomagolva vagy lefedve. Hagyja kihűlni a forró ételeket és italokat, mielőtt hűtőbe helyezi őket. A

hűtőszekrényben ne tartson robbanékony anyagokat. Magas alkoholtartalmú italokat egyenesen, lezárt tartóban kell tárolni. Az eltett ételmaradékot ne tárolja dobozban.

10. Egyes zöldségek és gyümölcsök károsodnak, ha 0 °C közeli hőmérsékleten tárolják őket. Ezért az ananászt, dinnyét, uborkát, paradicsomot és a hasonló termékeket csomagolja polietilén zacskóba.



## Hőmérsékletszabályozás és -beállítás

A belső hőmérsékletet beállíthatja a termosztát gomb segítségével.

A készülék belsejében fennálló hőmérséklet ingadozhat a használat feltételeitől függően: elhelyezés, környezeti hőmérséklet, ajtó nyitásának gyakorisága, ételmennyiség. A termosztát gombjának beállítása ezen feltételektől függően változik. Rendszerint 25°C környezeti hőmérséklet esetén a termosztát gomb középállapotban helyezkedik el.

Kerülje a termosztát gomb néhány olyan állását, amely a készülék folyamatos működését eredményezheti. Ennek következményeként a hőmérséklet 0°C alá csökkenhet, ezért az ital és friss étel megfagyhat, és túlzott jégmennyiség halmozódhat fel a belső falon. A fent említettekből következik a hűtőhatás csökkenése (az energiafogyasztás növekedése).

## A működés megkezdése előtt

### Végső ellenőrzés

Mielőtt elkezdi használni a készüléket, ellenőrizze az alábbiakat:

1. A lábak a megfelelő szintre vannak beállítva.
2. A belső rész száraz, és a levegő szabadon tud keringeni a hátsó résznél.
3. A belső rész tiszta a „Tisztítás és ápolás” részben leírtak alapján.
4. A csatlakozó be van helyezve a foglalatba, és az áram be van kapcsolva. Ha az ajtó nyitva van, a belső világítás bekapcsol.

### És jegyezze meg, hogy:

5. Hangot fog hallani, amint a kompresszor beindul. A folyadék és a gázok, amelyeket a hűtésrendszeren belül lezártak, szintén (hangot) adhatnak ki, akár működik a kompresszor, akár nem. Ez teljesen normális jelenség.
6. A szekrény tetejének enyhe hullámossága teljesen normális a gyártó által használt eljárásnak köszönhetően, ez nem hiba.
7. Azt ajánljuk, hogy a hőszabályozó gombot középre állítsa és kísérelje figyelemmel a hőmérsékletet, hogy biztosítsa a készülék kívánt hőmérsékletének fenntartását (Lásd Hőmérsékletszabályozás és -beállítás fejezet).
8. Ne töltsen fel azonnal a készüléket, amikor bekapcsolja. Várjon, míg a készülék eléri a megfelelő tárolási hőmérsékletet. Azt tanácsoljuk, hogy ellenőrizze a hőmérsékletet pontos hőmérővel (lásd Hőmérsékletszabályozás és -beállítás).

## Kiolvasztás

A hűtőszekrény automatikusan kiolvad. A kiolvadó víz a lefolyócsőhöz fut egy, a készülék hátoldalán található gyűjtőtartályon keresztül **(5. ábra)**

Kiolvasztás alatt a hűtőszekrény hátsó oldalán, ahol egy elrejtett párologtató van elhelyezve, vízcseppek keletkezhetnek. Néhány csepp a borításon maradhat és visszafagyhat, ha a kiolvasztás befejeződött. A visszafagyott cseppek eltávolításához ne használjon hegyes vagy éles szélű tárgyakat, mint pl. kés vagy villa.

Ha a kiolvasztott víz nem folyik le a gyűjtő csatornából, ellenőrizze, hogy nem tömítették-e el a lefolyócsövet ételdarabok. A lefolyócső tisztításához húzza meg a cső alján található speciális műanyag dugattyút. Ellenőrizze, hogy a cső vége mindig a kompresszoron lévő tálcában legyen, biztosítva ezzel, hogy a víz ne folyjék az elektromos alkatrészekre vagy a padlóra **(6. ábra)**.

## Belső villanykörte cseréje

A hűtőszekrény lámpájának cseréjéhez, kérjük, hívja fel a szakszervizt.

A készülékben lévő lámpa/lámpák háztartásban lévő helyiségek megvilágítására nem alkalmas/alkalmasak. A lámpa rendeltetése, hogy segítse a felhasználót az élelmiszerek hűtőszekrénybe/fagyasztószekrénybe való gyors és biztonságos behelyezésében. A készülékben használt lámpáknak extrém környezeti hatásokat kell kibírniuk, mint pl. a -20°C hőmérséklet.

## Ajtó áthelyezése

Eljárás számsorrendben **(7. ábra)**.

## Tisztítás és ápolás

1. Azt tanácsoljuk, hogy tisztítás előtt kapcsolja ki a készüléket, és húzza ki a fő csatlakozót.

2. Soha ne használjon éles tárgyat vagy csiszoló anyagot, szappant, háztartási tisztítót, tisztítószeret vagy viaszpolíturt a tisztításhoz.

3. Használjon langyos vizet a készülék belsejének tisztításához, és törölje szárazra azt.

4. A belső rész tisztításához mártson egy ruhát fél liter vízbe, amelyben feloldott egy teáskanál szódabikarbónát, csavarja ki, és törölje át vele a belsőt, majd törölje szárazra.

5. Ellenőrizze, hogy ne kerüljön víz a hőmérsékletszabályozó dobozba.

6. Ha a készüléket hosszú ideig nem használják, kapcsolja ki, távolítsa el minden élelmiszert, tisztítsa meg, és hagyja félig nyitva az ajtót.

7. Évente egyszer vákuumos tisztítóval távolítsa el a kondenzátoron, a készülék hátulján felgyülemlt port.

8. Rendszeresen ellenőrizze az ajtó tömítéseket, hogy meggyőződjön róla, hogy azok tiszták és ételmaradékoktól mentesek.

9. Soha:

- Ne tisztítsa a készüléket arra alkalmatlan anyagokkal, pl. petróleum alapú termékekkel.
- Semmilyen körülmények között ne tegye ki magas hőnek.

• Ne tisztítsa, súrolja stb. csiszoló anyaggal.

10. Ellenőrizze, hogy a felolvasztott vizet gyűjtő kiolvasztó tartály, amely a készülék hátoldalán található, mindig tiszta legyen. Ha el akarja távolítani a tálcát, hogy megtisztítsa, kövesse az alábbi utasításokat:

• Kapcsolja ki az áramkört, és húzza ki a fő csatlakozót.

• Fogó segítségével finoman csavarja ki a kompresszoron található csavart, így a tálca eltávolítható.

• Emelje fel a tálcát.

• Tisztítsa meg, és törölje szárazra.

• A sorrendet megfordítva végezze el a műveleteket, és állítsa össze újra.

**Kötelező és tilos dolgok**

**Kötelező** - Rendszeresen tisztítani és kiolvasztani a készüléket

**Kötelező** - A nyers húst és a baromfi-húst a főtt ételek és tejtermékek alatt tartani.

**Kötelező** - Az ételt minél előbb elhasználni, és szem előtt tartani a „Minőségét megőrzi” dátumokat.

**Kötelező** - Eltávolítani el minden használhatatlan levelet a zöldségekről, és letörölni róluk a földet.

**Kötelező** - A salátát, káposztát, petrezselymet és karfiolt a törzsön/száron hagyni.

**Kötelező** - A sajtot előbb zsírpapírba, majd polietilén zacskóba csomagolni, annyira kizárva a levegőt, amennyire lehetséges. A legjobb eredményért vegye ki a hűtőből egy órával a fogyasztás előtt.

**Kötelező** - A nyers húst és szárnyasokat lazán polietilén- vagy alufóliába csomagolni. Ez megakadályozza a kiszáradást.

**Kötelező** - A halakat és belsejüket polietilén zacskóba csomagolni.

**Kötelező** - Az erős szaggal rendelkező vagy gyorsan kiszáradó ételeket polietilén zacskókba vagy alufóliába csomagolni, esetleg légmentesen zárható dobozba helyezni.

**Kötelező** - Jól becsomagolni a kenyeret, hogy friss maradjon.

**Kötelező** - Felszolgálat előtt lehűteni a fehér borokat, sört és ásványvizet.

**Tilos-** A banánt a hűtőszekrényben tárolni.

**Tilos-** A dinnyét a hűtőszekrényben tárolni. Rövid időre hűtheti, ha becsomagolja, ezzel megakadályozva, hogy más étel átvegye a szagát.

**Tilos-** Az ajtót hosszú időre nyitva hagyni, ez a hűtőszekrényt károsíthatja. A hűtőszekrényt csak emberi fogyasztásra alkalmas élelmiszerek tárolására tervezték.

**Tilos-** A polcokat valamilyen védőanyaggal befedni, amely akadályozhatja a levegő áramlását.

**Tilos-** Mérgező vagy bármilyen veszélyes anyagot tárolni a készülékben. A készüléket csak emberi fogyasztásra alkalmas élelmiszerek tárolására tervezték.

**Tilos-** Olyan ételt fogyasztani, amely túl sokáig volt lefagyasztva.

**Tilos-** Főtt és friss ételt ugyanabban a tárolóban tárolni. Ezeket elkülönítve kell csomagolni és tárolni.

**Tilos-** Hagyni, hogy a felengedő étel vagy folyadékok rácsöpögjenek az ételre.

## Információ az üzemeltetési zajokról

A kiválasztott hőmérséklet állandó szinten tartásához a készülék néha bekapcsolja a kompresszort.

Az ebből keletkező zajok teljesen normálisak. Amint a készülék elérte a működési hőmérsékletet, a zajok automatikusan halkulnak.

A zümmögő hangot a motor (kompresszor) adja. Ha a motor bekapcsol, a hangok rövid ideig hangosabbak lehetnek.

A bugyborékoló, bugyogó vagy bűgő zajokat a hűtőanyag bocsátja ki, amikor a csöveken keresztül folyik.

Amikor a hőszabályozó BE/KI kapcsolja a motort, mindig kattogó zaj hallható.

Kattogó zaj jelentkezik, ha

- az automatikus kiolvasztó rendszer aktív.
- a készülék lehül vagy felmelegszik (anyagtágulás).

Ha ezek a zajok nagyon hangosak, valószínűleg nem komoly okokról van szó, és általában nagyon könnyű kiküszöbölni őket.


- A készülék nincs síkban – Használja a magasságbeállító lábakat vagy tegyen tömítést a lábak alá.
- A készülék nem áll szabadon – Kérjük, tartsa távol a készüléket a konyhai eszközöktől vagy egyéb berendezésektől.
- A fiókok vagy polcok lazák vagy ragadnak – Kérjük, ellenőrizze a kivehető elemeket, és igazítsa meg őket, ha szükséges.
- A palackok és/vagy tartályok egymáshoz érnek – Kérjük, helyezze egymástól távol a palackokat és/vagy tartályokat.

## Problémakeresés

Ha a készülék nem működik, amikor bekapcsolja, akkor ellenőrizze az alábbiakat:

- A dugó megfelelően van-e bedugva a fali csatlakozóba és hogy van-e áram. (A konnektor áramellátásának ellenőrzéséhez csatlakoztasson más készüléket)
  - Lehet, hogy a biztosíték ki van ütve/ az áramkörmegszakító kiment/ a fő elosztó ki van kapcsolva.
  - A hőmérsékletszabályozó megfelelően van-e beállítva.
  - Az új csatlakozó helyesen van-e bekötve, ha megváltoztatta az illesztést és formadugót.
- Ha a készülék még mindig egyáltalán nem működik a fenti ellenőrzések után, lépjen kapcsolatba a kereskedővel, akinél a készüléket vásárolta.
- Kérjük, ellenőrizze, hogy a fenti ellenőrzéseket elvégezte, mert fizetnie kell, ha nem találnak hibát.



A terméken vagy a csomagoláson található  ábra azt jelzi, hogy a termék nem kezelhető háztartási hulladékként, hanem a megfelelő, az elektromos és elektronikus felszerelések újrahasznosítására létesült begyűjtő pontokban kell leadni. Ha gondoskodik a termék megfelelő leselejtezéséről, segít megelőzni azokat a környezetre és egészségre káros hatásokat, amelyeket a termék nem megfelelő leselejtezése eredményezne. A termék leselejtezésével kapcsolatos további részletekért forduljon a lakóhelyén található háztartási hulladék begyűjtőhöz vagy az áruházhoz, ahol a terméket megvásárolta.

Blahoželáme k výberu kvalitného spotrebiča značky **BEKO** navrhnutého tak, aby vám slúžil dlhé roky.

### **Bezpečnosť nadovšetko!**

Nezapájajte spotrebič do elektrickej siete, kým nie sú odstránené baliace a ochranné prostriedky.

- Skôr ako spotrebič zapnete, nechajte ho stáť minimálne 4 hodiny, aby sa olej v kompresore usadil.
- Ak znehodnocujete starý spotrebič so zámkom alebo západkou namontovanou na dverách, overte, či sú odstránené bezpečným spôsobom, aby ste predišli zamknutiu detí vo vnútri.
- Tento spotrebič sa musí výlučne používať na určený účel.
- Nevystavujte spotrebič ohňu. Spotrebič neobsahuje v izolácii látky CFC, ktoré sú horľavé. Navrhujeme, aby ste kontaktovali miestne úrady a získali informácie o správnej likvidácii a o dostupných zariadeniach.
- Neodporúčame využívať toto zariadenie v nevykurovanej, studenej miestnosti. (napr. garáž, sklad, prístavba, prístrešok, exteriér a pod.)

Je veľmi dôležité dôkladne si prečítať tento návod, aby ste dosiahli najlepší možný výkon a bezproblémovú prevádzku spotrebiča. Nedodržaním týchto pokynov môžete prísť o svoje právo na bezplatný servis počas záručnej doby.

Tieto pokyny uschovajte na bezpečnom mieste pre ľahšie použitie.

Originálne náhradné súčiastky budú dodávané po dobu 10 rokov od kúpy výrobku.

**Tento spotrebič nie je určený na to, aby ho používala osoba so zníženými telesnými, zmyslovými alebo duševnými schopnosťami, či nedostatkom skúseností a vedomostí, ak nie je pod dohľadom osoby zodpovednej za jej bezpečnosť alebo ak od nej nedostáva pokyny. Deti by mali byť pod dohľadom, aby sa zabránilo ich hre so spotrebičom.**

## Elektrické požiadavky

Pred zasunutím zástrčky do zásuvky v stene sa uistite, že napätie a frekvencia uvedené na výkonovom štítku zodpovedajú zásobovaniu elektrickou energiou.

Odporúčame, aby toto zariadenie bolo zapojené do elektrickej siete cez vhodnú zásuvku so spínačom na ľahko dostupnom mieste.

### **Výstraha! Tento spotrebič musí byť uzemnený.**

Opravy tohto zariadenia by mal vykonávať kvalifikovaný technik. Nesprávne opravy vykonané nekvalifikovanou osobou spôsobujú nebezpečenstvo nepriaznivých následkov pre užívateľa spotrebiča.

### **POZOR!**

Tento spotrebič pracuje s plynom R 600a, ktorý je ekologicky bezpečný, ale horľavý. Počas prepravy a zostavovania výrobku dbajte na to, aby ste nepoškodili chladiaci systém. Ak je poškodený chladiaci systém a unikol z neho plyn, udrzte spotrebič mimo zdroja ohňa a na chvíľu vyvetrajte miestnosť.

**VÝSTRAHA** – Nepoužívajte mechanické prístroje alebo iné prostriedky na urýchľovanie rozmrazovacieho procesu inak, ako odporúča výrobca.

**VÝSTRAHA** – Nepoškodte chladiaci okruh.

**VÝSTRAHA** – Nepoužívajte elektrické zariadenia v priestoroch na potraviny, iba ak ide o typy odporúčané výrobcom.

**VÝSTRAHA** – Ak je sieťový kábel poškodený, je potrebné, aby ho vymenil výrobca, servisný agent alebo podobne kvalifikovaná osoba, vyhnite sa tak možnému nebezpečenstvu.

## Prepravné pokyny

1. Spotrebič musí byť prepravovaný výlučne vo vertikálnej polohe. Obal musí počas prepravy zostať neporušený.
2. Spotrebič by sa nemal používať aspoň 4 hodiny po inštalácii, aby sa systém mohol ustáliť. Medzi zapojením a zapnutím spotrebiča možno budete musieť počkať päť minút.

3. Nedodržanie vyššie uvedených pokynov by mohlo mať za následok poškodenie spotrebiča, za ktoré výrobca nebude niesť zodpovednosť.

4. Spotrebič musí byť chránený proti dažďu, vlhkosti a chladu.

### **Dôležité!**

- Budte opatrný počas čistenia alebo prenosu spotrebiča, nedotýkajte sa spodnej časti chladiacich kovových vedení na zadnej strane spotrebiča, pretože by vám to mohlo spôsobiť zranenie prstov a rúk.

- Nesadajte ani nestojte na vrchnej časti zariadenia, pretože nie je vyrobené na takéto použitie. Mohli by ste sa poraniť alebo poškodiť zariadenie.

**VÝSTRAHA** – Zabezpečte, aby elektrický kábel nebol pricviknutý pod zariadením počas presúvania a po presunutí, mohlo by sa tým poškodiť.

- Nedovoľte deťom hrať sa so zariadením alebo s ovládačmi.

## Pokyny na inštaláciu

1. Nenechávajte spotrebič v miestnosti, kde teplota v noci pravdepodobne klesne pod 10 stupňov C (50 stupňov F) a hlavne v zime, pretože je vyrobený na prevádzku pri vonkajších teplotách od +10 do +43 stupňov C (50 až 109 stupňov F). Pri nižších teplotách spotrebič nemusí fungovať, čoho dôsledkom je zníženie doby skladovania potravín.

2. Neumiestňujte spotrebič blízko pri sporákoch alebo radiátoroch ani na priamom slnečnom svetle, pretože to spôsobí mimoriadne poškodenie funkcií spotrebiča. Ak je nainštalovaný pri zdroji tepla alebo mrazničke, zachovajte nasledovné minimálne bočné vzdialenosti:

Od sporákov 30 mm

Od radiátorov 300 mm

Od mrazničiek 25 mm

3. Overte si, či je okolo spotrebiča dostatočný priestor na zabezpečenie voľnej cirkulácie vzduchu (**Položka 2**).

- Otvorte dvere chladničky a nastavte vzdialenosť chladničky od steny (**Položka 3**).

4. Spotrebič by mal byť položený na hladkom povrchu. Dve predné nožičky sa dajú nastaviť podľa potreby. Nastavte dve predné nožičky otočením v smere alebo proti smeru hodinových ručičiek, kým sa nezabezpečí pevný kontakt s podlahou, aby ste zabezpečili, že váš spotrebič stojí rovno. Správne nastavenie nožičiek zabráni nadmernej vibrácii a hluku (**Položka 4**).

5. Prečítajte si časť „Čistenie a údržba“, kde nájdete popis, ako pripraviť spotrebič na používanie.

### **Spoznajte spotrebič (Položka 1)**

- 1 - Termostat a kryt svetidla
- 2 - Nastaviteľné poličky
- 3 - Zberač vody
- 4 - Kryt priehradky na ovocie
- 5 - Priehradky na ovocie
- 6 - Nastaviteľná nožička
- 7 - Priehradka pre mliečne výrobky
- 8 - Polička na nádoby
- 9 - Polička na fľaše

### **Navrhované rozmiestnenie potravín v chladničke**

Pokyny na dosiahnutie optimálneho skladovania a hygieny:

1. Priestor chladničky je na krátkodobé skladovanie čerstvých potravín a nápojov.
2. Varené jedlá by ste mali skladovať vo vzduchotesných nádobách, najlepšie na jednej z odnímateľných poličiek.
3. Čerstvé zabalené výrobky sa môžu uchovávať na poličke. Čerstvé ovocie a zelenina by sa mali umyť a uskladniť v špeciálnych priehradkách.
4. Fľaše môžu byť uložené v dverovej časti.
5. Surové mäso zabaľte do polyetylénových vreciek a položte na najspodnejšiu poličku. Zabráňte kontaktu s varenými potravinami, aby ste sa vyhli kontaminácii. Z bezpečnostných dôvodov skladujte surové mäso len dva až tri dni.
6. Pre maximálnu účinnosť by odnímateľné poličky nemali byť pokryté papierom, či iným materiálom, aby sa umožnila voľná cirkulácia chladného vzduchu.
7. Tieto poličky sú vybavené zadnými priehradkami a vyklápacími časťami na skladovanie fliaš. Pri nastavovaní zodvihnite poličku úplne nad drážky.
8. Ak chcete nakloniť poličku, zadnú časť poličky dajte o jednu úroveň nižšie, ako je predná časť poličky. Ak chcete vybrať naklonenú poličku, najprv uvoľnite zadnú časť o jednu úroveň nižšie, ako je predná časť poličky. Ak chcete vybrať naklonenú poličku, najprv uvoľnite jej zadnú časť z drážok a potom ju potiahnite.
9. Na dverových poličkách neskladujte rastlinný olej. Potraviny skladujte zabalené alebo zakryté. Horúce potraviny a nápoje pred vložением do chladničky nechajte vychladnúť. V chladničke neskladujte výbušné látky. Vysokostupňový alkohol sa musí uskladňovať vo vertikálnej polohe v tesne uzavretých nádobách. Otvorené konzervované potraviny by sa nemali skladovať v konzerve.
10. Niektoré druhy ovocia a zeleniny sa poškodia, ak sa skladujú pri teplote okolo 0 stupňov Celzia. Preto ananás, melón, uhorky, paradajky a podobné produkty zabaľte do polyetylénových vreciek.

## Riadenie a nastavenie teploty

Vnútoraná teplota by mala byť nastavená pomocou tlačidla termostatu.

Teploty dosiahnuté vo vnútri spotrebiča by sa mali pohybovať v závislosti od podmienok použitia – umiestnenie, okolitá teplota, frekvencia otvárania dvier a množstvo jedla.

Poloha tlačidla termostatu sa zmení podľa týchto podmienok. Pre vonkajšiu teplotu 25°C (77°F) bude tlačidlo termostatu obvykle nastavené na strednú polohu.

Zabráňte takým polohám tlačidla termostatu, ktoré by mohli spôsobiť nepretržitú prevádzku spotrebiča. Mohlo by tak dôjsť k poklesu teploty pod 0°C, preto by mohli nápoje a jedlo zamrznúť a na vnútornej stene by sa nahromadilo nadmerné množstvo ľadu.

Všetky uvedené informácie by mohli znamenať pokles chladiacej účinnosti (rast spotreby energie).

## Pred použitím

### Záverečná kontrola

Skôr ako začnete používať spotrebič, skontrolujte, či:

1. Sú nožičky nastavené do úplnej roviny.
2. Je vnútro suché a vzduch môže vzadu voľne cirkulovať.
3. Je vnútro čisté podľa odporúčania v časti „Čistenie a údržba“.
4. Je zástrčka zasunutá do zásuvky v stene a elektrina je zapnutá. Keď sa otvoria dvere, zapne sa vnútorné svetlo.

### Všimnite si, že:

5. Budete počuť zvuk pri zapnutí kompresora. Kvapalina a plyny utesnené v chladiacom systéme môžu vydávať nejaký zvuk, bez ohľadu na to, či kompresor je alebo nie je v prevádzke. To je úplne normálne.
6. Mierne zvlnenie na vrchu skrinky je dosť normálne a spôsobené použitým výrobným procesom, nie je to chyba.
7. Odporúčame nastaviť gombík termostatu do stredu a sledovať teplotu, aby sa zabezpečilo, že spotrebič udržiava požadovanú teplotu skladovania (Pozri časť Regulácia a nastavenie teploty).
8. Nenapíňajte spotrebič hneď po zapnutí. Počkajte, kým sa nedosiahne správna teplota skladovania. Odporúčame skontrolovať teplotu presným teplomerom (Pozri časť Regulácia a nastavenie teploty).



## Odmrazovanie

Chladnička sa odmrazuje automaticky. Rozmrazená voda odteka do výtokového potrubia cez zberný kanál a vyparuje sa v špeciálnej nádobe v zadnej časti spotrebiča.

### (Položka 5)

Počas odmravovania sa môžu vytvárať kvapky vody v zadnej časti chladničky, kde sa nachádza skrytý výparník. Niektoré kvapky môžu zostať na vložke a znovu zamrznúť, keď sa odmravovanie skončí. Na odstraňovanie kvapiek, ktoré znovu zamrzli, nepoužívajte špicaté predmety ani predmety s ostrou hranou ako napríklad nože alebo vidličky. Ak odmravená voda niekedy nevytečie zo zberného kanála, skontrolujte, či čiastočky potravín neupchali výtokové potrubie. Výtokové potrubie môžete vyčistiť stlačením špeciálneho plastového piesta umiestneného vo výtokovom potrubí.

Skontrolujte, či je potrubie nepretržite umiestnené koncom v zbernom podnose na kompresore, aby sa zabránilo rozliatiu vody na elektroinštaláciu alebo na podlahu

### (Položka 6).

## Výmena žiarovky vnútorného osvetlenia

Ak chcete vymeniť lampu použitú na osvetlenie vašej chladničky, zavolajte do autorizovaného servisu.

Lampa(y) použité v tomto prístroji nie sú vhodné pre osvetlenie miestnosti domácnosti. Zamýšľaný účel tohto svietidla je pomôcť užívateľovi umiestniť potraviny do chladničky/mrazničky bezpečne a pohodlne. Žiarovky použité v tomto spotrebiči musí vydržať extrémne fyzické podmienky, napr. teploty pod -20°C.

## Premiestnenie dverí

Postupujte podľa číselného poradia (Položka 7).

## Čistenie a údržba

1. Pred čistením odporúčame vypnúť zásuvku spotrebiča a vytiahnuť zástrčku zo siete.
2. Na čistenie nikdy nepoužívajte žiadne ostré predmety ani drsné látky, mydlo, domáce čistiadlá, čistiace prostriedky ani voskové leštidlá.
3. Na čistenie spotrebiča použite teplú vodu a vytrite ho do sucha.
4. Použite vlhkú handru namočenú v roztoku jednej lyžičky sódy bikarbóny v pol litri vody. Umyte vnútrajšok a vytrite ho do sucha.
5. Skontrolujte, či sa do krytu termostatu nedostala voda.
6. Ak sa spotrebič nechystáte používať dlhšie obdobie, vypnite ho, vyberte všetky potraviny, vyčistite ho a nechajte dvere pootvorené.
7. Všetok prach, ktorý sa nazbieral na chladiči na zadnej strane spotrebiča, by sa mal raz ročne povysávať.
8. Skontrolujte, či je tesnenie dverí čisté a zbavené čiastočiek potravín.
9. Nikdy:
  - Nečistite spotrebič nevhodnými materiálmi, napríklad výrobkami na báze pretroleja.
  - Nevystavujte ho vysokým teplotám.
  - Neleštite, neutierajte a pod. drsnými materiálmi.
10. Skontrolujte, či je špeciálna plastová nádoba na zadnej strane spotrebiča, ktorá zbiera vodu po rozmrazovaní, stále čistá. Ak chcete vybrať nádobu a vyčistiť ju, postupujte podľa nasledujúcich pokynov:
  - Vypnite zásuvku spotrebiča a vytiahnite zástrčku zo siete.
  - Kliešťami jemne vytiahnite spojovací prvok na kompresore tak, aby sa nádoba dala vybrať.
  - Zdvihnite ju hore.
  - Vyčistite a utrite ju do sucha.
  - Pri opätovnom zostavení postupujte v opačnom poradí.

**Čo sa má a čo sa nesmie robiť**

- Má sa** Spotrebič pravidelne čistiť a odmrázovať.
- Má sa** Skladovať surové mäso a hydina pod varenými potravinami a mliekarenskými výrobkami.
- Má sa** Uchovávať potraviny čo najkratší čas a dodržiavať dátumy „Spotrebovať pred“ a „Použiť do“, atď.
- Má sa** Odstrániť nepoužiteľné listy na zelenine a odstrániť zem.
- Má sa** Nechať šalát, kapustu, petržlen a karfiol s koreňom.
- Má sa** Syr najprv zabaliť do papiera odolného voči tukom a do polyetylénového vrečka, pritom odstrániť čo najviac vzduchu. Najlepšie výsledky dosiahnete, keď vyberiete jedlo z priestoru chladničky hodinu pred jedením.
- Má sa** Zabaliť surové mäso a hydinu voľne do polyetylénovej alebo hliníkovej fólie. Zabraňuje to vysušeniu.
- Má sa** Ryby a omrvinky zabaliť do polyetylénových vreciek.
- Má sa** Výrazne aromatické potraviny alebo tie, ktoré môžu vyschnúť, zabaliť do polyetylénových vreciek alebo hliníkovej fólie alebo ich uložiť do vzduchotesnej nádoby.
- Má sa** Chlieb dobre zabaliť, aby vydržal čerstvý.
- Má sa** Biele vína, pivo, svetlé pivo a minerálku pred podávaním vychladiť.
- Nemá sa** Skladovať banány v priestore chladničky.
- Nemá sa** Skladovať v chladničke melón. Môže sa schladiť na krátky čas, ak je zabalený, aby sa zabránilo napáchnutiu iných potravín.
- Nemá sa** Nechávať na dlhú dobu otvorené dvere, pretože odmrázanie vykoná chladnička. Chladnička bola vyrobená len na skladovanie jedlých potravín.
- Nemá sa** Prikrývať poličky ochrannými materiálmi, ktoré môžu zabrániť cirkulácii vzduchu.
- Nemá sa** V spotrebiči skladovať jedovaté alebo iné nebezpečné látky. Spotrebič bol vyrobený len na skladovanie jedlých potravín.
- Nemá sa** Konzumovať potraviny, ktoré boli v chladničke nadmerne dlhý čas.
- Nemá sa** Skladovať varené a čerstvé potraviny spolu v tej istej nádobe. Mali by byť oddelene zabalené a uskladnené.
- Nemá sa** Nechávať rozmrazené potraviny alebo šťavy kvapkať na ostatné potraviny.

Na konštantné udržanie zvolenej teploty spotrebič príležitostne zapne kompresor.

Výsledné zvuky sú celkom normálne.

Hneď ako spotrebič dosiahne prevádzkovú teplotu, hlučnosť sa automaticky zníži.

Bzučivý zvuk vydáva motor (kompresor). Keď sa motor ZAPÍNA, zvuk môže krátko silnieť.

Bublavé, klokotavé alebo vírivé zvuky vydáva chladivo, pretože preteká rúrkami.

Vždy, keď termostat ZAPNE/VYPNE motor, môžete počuť klopkajúce zvuky.

Klopkajúci zvuk sa môže vyskytnúť, keď

– je systém automatického rozmrazovania aktívny

– sa spotrebič ochladzuje alebo zohrieva (rozpínavosť materiálu).

Ak sú tieto zvuky nadmerne hlasné, príčiny pravdepodobne nie sú vážne a zvyčajne sa veľmi ľahko odstránia.

– Spotrebič nie je v rovine – Použite nožičku s nastaviteľnou výškou alebo pod ňu položte obal.

– Spotrebič samostatne nestojí – Odsuňte spotrebič z kuchynských jednotiek alebo iných spotrebičov.

– Zásuvky alebo poličky sú uvoľnené alebo prilepené – skontrolujte odnímateľné prvky a ak je to potrebné, znovu ich namontujte.

– Fľaše alebo nádoby sa navzájom dotýkajú. Odsuňte fľaše alebo nádoby od seba.

## Riešenie problémov


Ak spotrebič nefunguje, keď je zapnutý, skontrolujte,

- Či je zástrčka správne zasunutá do zásuvky a či je zapnuté napájanie. (Ak chcete skontrolovať napájanie zásuvky, pripojte iný spotrebič.)
- Či poistka vyhorela/sa istič rozpojil/sa hlavný rozvodový spínač vypol.
- Či bola správne nastavená regulácia teploty.
- Či je nová zástrčka správne zapojená, ak ste vymenili namontovanú, lisovanú zástrčku.

Ak spotrebič po tom všetkom stále nepracuje, kontaktujte obchodného zástupcu, od ktorého ste ho zakúpili.

Zabezpečte vykonanie vyššie uvedených kontrol, pretože, ak sa nezistí žiadna chyba, môže sa to spoplatniť.



Symbol  na výrobku alebo na balení označuje, že s týmto výrobkom sa nesmie manipulovať ako s odpadom z domácnosti. Namiesto toho by ste ho mali odovzdať na príslušnom zbernom mieste, kde sa zabezpečuje recyklácia elektrických a elektronických zariadení. Zabezpečením správnej likvidácie tohto výrobku pomôžete zabrániť potenciálne nebezpečným negatívnym následkom na životné prostredie a zdravie ľudí, ktoré by inak mohla spôsobiť nevhodná likvidácia tohto výrobku. Ak chcete získať podrobnejšie informácie o recyklácii tohto výrobku, obráťte sa na miestny mestský úrad, na spoločnosť, ktorá sa zaoberá likvidáciou odpadu z domácností, alebo na predajňu, v ktorej ste výrobok kúpili.

### ***Bezbednost na prvom mestu***

Ne uključujte uređaj u struju pre nego skinete ambalažu i transporna zaštitu!

- Ako je uređaj transportovan u horizontalnom položaju, sačekati najmanje 4 sata pre uključivanja uređaja, kako bi se tečnost u kompresoru slegla.
- Ovaj uređaj može biti korišćen samo u njemu namenjenoj svrhe.
- Ne izlagati uređaj uticaju otvorenog plamena.
- Ne preporučuje se upotreba ovog uređaja u negrejanim, hladnim prostorijama. (npr. garaža, šupa itd.)

Kako bi Vaš uređaj radio u najboljem redu i bez ikakvih problema, važno je da pažljivo pročitate ova uputstva. Nepridržavanje ovih uputstava može dovesti i do mogućnosti gubitka prava na servisiranje u garantnom roku.

Originalni rezervni delovi će biti obezbeđeni za 10 godina od dana kupovine proizvoda.

**U slučaju da ovaj uređaj koriste nestručne osobe, ili osobe sa umanjnim psiho-fizičkim sposobnostima, obavezno je da to bude u prisustvu ili po instrukcijama staratelja, odgovornih za njihovu bezbednost. Deci ne treba biti dozvoljen pristup i igra sa uređajem.**

## Neophodne električne instalacije

Pre uključivanja uređaja proveriti da li napon u vašoj mreži odgovara naponu navedenom na uređaju.

Preporučuje se da uređaj bude priključen na utičnicu opremljenu prekidačem i osiguračem odgovarajuće jačine.

### UPOZORENJE!

Uređaj mora biti uzemljen.

Eventualne popravke na uređaju mora vršiti stručno lice. Nestručne intervencije mogu dovesti do kritičnih posledica po uređaj.

### PAŽNJA!

Uređaj radi na R 600a ekološki gas, koji je zapaljiv. Tokom transporta voditi računa da se ne ošteti sistem hlađenja. Ukoliko dođe do oštećenja i do curenja gasa, držati uređaj dalje od izvora otvorenog plamena i ventilirati prostoriju u kojoj se uređaj nalazi.

**UPOZORENJE!** Ne koristiti mehaničku silu kako bi ubrzali proces odmrzavanja.

**UPOZORENJE!** Ne oštećivati sistem za hlađenje.

**UPOZORENJE!** Ne koristiti električne uređaje unutar odeljaka za hranu u uređaju, osim onih koje je odobrio proizvođač.

**UPOZORENJE!** Ako je električni kabl oštećen, mora da ga zameni proizvođač, njegov serviser ili slično kvalifikovano lice kako bi se izbegla opasnost.

## Uputstvo za transport

1. Uređaj treba transportovati isključivo u uspravnom položaju. Proizvođačka ambalaža mora biti neoštećena tokom transporta

2. Ako je uređaj transportovan u horizontalnom položaju, sačekati najmanje 4 sata pre uključivanja uređaja, kako bi se tečnost u kompresoru slegla.

3. Neispunjavanje gore navedenih uputstava može dovesti do oštećenja uređaja, za koje proizvođač ne može biti odgovoran.

4. Uređaj mora biti zaštićen od kiše, vlage i drugih atmosferskih uticaja.

## VAŽNO!

- Mora se voditi računa da prilikom čišćenja/prenosa uređaja ne dođe do povrede ruku preko metalnih žica na kondenzatoru.
- Ne sedeti ili stajati na uređaju jer za to nije predviđen. Može doći do povrede i oštećenja aparata.
- Voditi računa na se naponski kabl ne nađe ispod uređaja nakon prenosa, jer to može rezultirati u oštećenju kabla.
- Ne dozvoliti da se deca igraju sa uređajem ili da poremete kontrolnu dugmad.

## Uputstvo za instaliranje

1. Ne držati uređaj u prostorijama gde temperature mogu pasti ispod 10°C naročito zimi, jer je uređaj dizajniran da radi u uslovima gde je temperatura između +10 i +43°C. Na nižim temperaturama uređaj neće raditi, rezultirajući u kraćem veku trajanja hrane u njemu.

2. Ne smeštati uređaj u neposrednoj blizini šporeta, radijatora ili direktnog sunčevog zračenja, jer to može dovesti do većeg napora u radu uređaja. Ako je uređaj pozicioniran u blizini izvora toplote ili zamrzivača, voditi računa o minimalnoj udaljenosti:

Od šporeta	30 mm
Od radijatora	300 mm
Od zamrzivača	25 mm

3. Voditi računa da postoji dovoljno prostora za cirkulaciju vazduha oko uređaja (**slika 2**). Postaviti odstojnik na zadnji deo frižidera kako bi odredili razdaljinu od zida (**slika 3**).

4. Uređaj treba postaviti na ravnu površinu. Dve prednje nožice se mogu podešavati po potrebi. Kako bi obezbedili da Vaš uređaj ispravno stoji, okretanjem podešavati prednje nožice. Ispravno podešavanje nožica obezbeđuje da ne dođe do pojave preteranih vibracija i buke (**slika 4**).

5. Pogledati deo "Čišćenje i održavanje" kako bi pripremili Vaš uređaj za upotrebu.

## Elementi uređaja (slika 1)

- 1 - Kućište za sijalicu i termostat
- 2 - Podesive police
- 3 - Odvod vode kod odmrzavanja
- 4 - Poklopac fijeke
- 5 - Fijoka
- 6 - Podesive nožice
- 7 - Polica za mlečne proizvode
- 8 - Odeljak za tegle
- 9 - Odeljak za boce

## Regulacija temperature

Unutrašnja temperatura se podešava pomoću regulatornog dugmeta na termostatu. Postignute temperature unutar uređaja variraju u zavisnosti od uslova rada: lokacije, temperature okruženja, frekvencije otvaranja vrata, ispunjenost hranom. Pozicija termostata zavisi od ovih uslova. U suštini, na temperaturi okruženja od 25°C, termostat će biti na srednjoj vrednosti. Izbegavati regulaciju temperature na kojoj će uređaj neprekidno raditi. To može dovesti do pada temperature ispod 0°C i zamrzavanja hrane i pića, nagomilavanja leda, kao i veće potrošnje energije.

## Pre stavljanja aparata u upotrebu

### Finalna provera

Pre uključivanja uređaja proveriti:

1. Da su nožice prilagođene tako da aparat stoji potpuno ravno
2. Da je unutrašnjost suva i da vazduh može slobodno cirkulisati iza uređaja
3. Da je unutrašnjost čista kako je preporučeno u delu "Čišćenje i održavanje"
4. Da je utikač uključen u utičnicu. Kada se vrata otvore sijalica unutra će se upaliti

### Obratiti pažnju na sledeće:

5. Kada se kompresor uključi, čuće se zvuk. Tečnost i gasovi unutar sistema mogu takođe proizvesti određeni zvuk, bez obzira da li kompresor radi ili ne. To je sasvim normalno.

6. Preporučuje se podešavanje termostata na srednju vrednost i praćenje da li se održava odgovarajuća temperatura.

7. Ne puniti uređaj hranom odmah nakon uključivanja. Treba sačekati da se postigne odgovarajuća temperatura.

## Odmrzavanje

Frižider se odmrzava automatski. Voda koja se stvori tokom procesa odmrzavanja odlazi kroz odvod do posude za skupljanje i isparavanje vode na zadnjem delu aparata. Tokom procesa odmrzavanja, kapljice vode se mogu formirati na zadnjem delu aparata gde se nalazi skriveni isparivač. Neke kapljice mogu da ostanu i na unutrašnjim stranama aparata i da se ponovo zamrznu kada je proces odmrzavanja završen. Ne koristiti oštre predmete kao što su noževi i viljuške kako bi odstranili ove zamrznute kapljice vode. Ako voda nastala tokom procesa odmrzavanja ne odlazi kroz odvod, proveriti da li je odvod zapušten. Odvod se može očistiti posebnim plastičnim čistačem koji se nalazi priložen uz uređaj (slika 6).

## Zamena sijalice u aparatu

Za promenu sijalice koja služi za osvetljenje u frižideru, pozovite ovlašćeni servis.

Lampa (e) koja se koristi u ovom uređaju nije pogodna za domaćinsko osvetljenje. Namena ove lampe je da pomogne korisniku da stavi namirnice u frižider/zamrzivač na sigurno i udoban način.

Lampe korišćene u ovom uređaju moraju da izdrže ekstremne fizičke uslove, kao što su temperature ispod -20°C.

## Smer otvaranja vrata

Smer otvaranja vrata je moguće promeniti, prateći proceduru opisanu slikom (slika 7). Koraci u ovoj proceduri označeni su brojevima.

## Čišćenje i održavanje

1. Pre čišćenja aparata preporučujemo da isključite aparat iz struje.

2. Pri procesu čišćenja ne koristiti oštre predmete i abrazivna sredstva, kao ni sapun, deterdžent, vosak za poliranje itd.

3. Za čišćenje spoljašnosti aparata koristiti samo toplu vodu. Nakon toga obrisati suvom krpom.

4. Za čišćenje unutrašnjosti aparata koristiti krpu nakvašenu u rastvoru jedne kašike sode-bikarbonate i pola litra vode. Nakon toga obrisati suvom krpom.

5. Voditi računa da voda ne prodre u kućište termostata.

6. Ako duže vreme uređaj neće biti korišćen, isključiti ga iz struje, ukloniti svu hranu iz njega, očistiti ga i ostaviti vrata od uređaja odškrinuta.

7. Preporučujemo poliranje metalnih delova uređaja (npr. spoljašnjost vrata, stranica) silikonskim voskom (sredstvo za poliranje automobila), kako bi zaštitili finalnu boju na uređaju.

8. Prašinu koja se skupi na kondenzatoru na zadnjem delu uređaja, treba ukloniti bar jednom godišnje uz pomoć usisivača.

9. Redovno proveravati gumu na vratima kako bi ostala čista i bez ikakvih delova hrane na njoj.

10. Nikada nemojte raditi sledeće:

- Čistiti uređaj neodgovarajućim supstancama kao na primer proizvodima na bazi petroleja.
- Izlagati ga visokim temperaturama u bilo kom smislu.
- Ribati abrazivnim sredstvima.

11. Voditi računa da je posuda koja služi za sakupljanje vode prilikom odmrzavanja i koja se nalazi na zadnjem delu uređaja, uvek čista.

Postupak skidanja ove posude je sledeći:

- Isključiti uređaj iz struje.
- Koristeći klešta, lagano olabaviti držač na kompresoru kako bi posuda mogla biti izvađena.
- Podići posudu.
- Očistiti je i osušiti krpom.

Na isti način vratiti posudu na njeno mesto.


## Problemi

Ukoliko je uređaj uključen a ne radi, proveriti sledeće:

- Da je uređaj pravilno uključen u struju i da u utičnici ima struje.
- Da li je ispravan osigurač ili da li je glavni prekidač uključen.
- Da li je regulator temperature podešen pravilno.
- Ukoliko ste menjali utikač, da li je pravilno povezan.

Ukoliko uređaj i dalje ne funkcioniše, pozovite ovlašćenog servisera.



Znak  na proizvodu ili pakovanju označava da proizvod ne sme da se tretira kao kućni otpad. Umesto toga, treba da se preda u odgovarajućem centru za reciklažu električne i elektronske opreme. Osiguranjem pravilnog odlaganja ovog proizvoda, pomoćićete u sprečavanju mogućih negativnih posledica na sredinu i zdravlje ljudi, koji bi inače bili uzrokovani neodgovarajućim rukovanjem otpadom ovog proizvoda. Za detaljnije informacije o reciklaži ovog proizvoda, molimo javite se u kancelariju lokalne samouprave, Vašu tvrtku za odlaganje otpada ili trgovinu u kojoj ste kupili proizvod.



Palju õnne aruka valiku puhul, **BEKO** meie kvaliteetseade teenib teid kindlasti palju aastaid.

### **Ohutus ennekõike!**

Ärge ühendage seadet elektrivõrku enne, kui pakendi ja transpordikaitsme kõik osad on eemaldatud.

- Laske seadmel enne sisselülitamist vähemalt 4 tundi seista, et süsteemi tööseisund saaks taastuda.
- Luku või riiviga varustatud seadme kasutusel kõrvaldamisel tuleb jätta lukk/riiv ohutusse asendisse, see purustada või muuta kasutuskõlbmatuks, et lapsed ei saaks jääda seadmesse lõksu.
- Seadet võib kasutada ainult ettenähtud otstarbeks.
- Ärge utiliseerige seadet põletamise teel. Seadme isolatsiooni koostisse kuuluvad kloorfluorsüsinikke mittesisaldavad ained, mis on tuleohtlikud. Jäätmekäitlusviiside ja -võimaluste kohta küsige lisateavet kohalikust omavalitsusest.
- Me ei soovita seadet kasutada kütmata külmas ruumis (nt garaaž, kasvuhoone, juurdeehitis, kuur, kõrvalhoone vms).

Tutvuge hoolikalt kasutusjuhendiga, et oskaksite seadet optimaalselt ja probleemideta kasutada. Juhiste eiramisel võite jääda ilma tasuta garantiiteeninduse õigusest.

Hoidke juhendit kindlas kohas, et see vajadusel kergesti leida.

Originaalvaruosad on saadaval 10 aasta jooksul seadme valmistamisest.

**Seade ei ole mõeldud kasutamiseks füüsilise, mee- või vaimupuudega või puudulike kogemuste ja teadmistega inimeste poolt, välja arvatud juhul, kui nad kasutavad seda oma ohutuse eest vastutava isiku juhendamisel või järelevalve all.**

**Lastel tuleb silma peal hoida, et nad ei saaks seadmega mängida.**

## Elektriohutus

Enne seadme ühendamist vooluvõrku kontrollige, kas seadme sees paiknevale andmesildile märgitud toitepinge ja sagedus vastavad vooluvõrgu näitajatele.

Soovitame ühendada seadme vooluvõrku sobivas kohas paikneva kaitsmega varustatud seinakontakti kaudu.

### **Hoiatus! Seade peab olema maandatud.**

Elektriseadmete remondiga võivad tegelda ainult kvalifitseeritud spetsialistid.

Kvalifitseerimata isiku tehtud oskamatu remont võib põhjustada ohte, mis võivad seadme kasutajat tõsiselt kahjustada.

### **TÄHELEPANU!**

Seadmes on kasutusel külmutusagens R 600a, mis on keskkonnasõbralik, kuid tuleohtlik gaas. Toodet tuleb transportida ja paigaldada ettevaatlikult, et mitte kahjustada jahutussüsteemi. Kui jahutussüsteem on viga saanud ja on tekkinud gaasileke, hoidke toodet eemal süttimisallikatest ja tuulutage veidi aega ruumi.

**HOIATUS** – ärge kasutage sulatusprotsessi kiirendamiseks mehaanilisi seadmeid ega muid vahendeid, mida tootja ei ole soovitanud.

**HOIATUS** – ärge kahjustage külmutusagensikontuuri.

**HOIATUS** – ärge kasutage toiduainete hoiukambrites elektriseadmeid, välja arvatud tootja soovitatud seadmetüübid. **HOIATUS** – ohtude vältimiseks peab defektse toitejuhtme välja vahetama tootja, volitatud teenindus või samaväärse kvalifikatsiooniga isik.

## Transpordieeskirjad

1. Seadet võib transportida ainult püstasendis. Tarnepakend peab transpordi käigus terveks jääma.
2. Pärast paigaldamist ei tohi seadet vähemalt 4 tundi kasutada, et süsteem saaks taastuda. Lisaks tuleb seadme ühendamisel vooluvõrku enne selle sisselülitamist oodata viis minutit.

3. Eespool toodud juhiste eiramisel võib seade saada kahjustusi, mille eest tootja ei vastuta.
4. Seade peab olema kaitstud vihma, niiskuse ja külma eest.

### **NB!**

- Seadme puhastamisel/transportimisel tuleb vältida seadme tagaküljel asuva kondensaatori metalltraatide puudutamist, sest need võivad vigastada sõrmi või käsi.
  - Ärge istuge ega seiske seadme peal, sest see ei ole selleks ette nähtud. Võite end vigastada või seadet kahjustada.
- HOIATUS** – et mitte vigastada toitejuhet, jälgige seadme teisaldamisel, et toitejuhe ei jääks seadme alla.
- Ärge laske lastel seadme ja selle nuppudega mängida.

## Paigaldusjuhised

1. Ärge hoidke seadet ruumis, kus temperatuur võib öösiti langeda alla 10 °C, seda eriti talvel, sest seade on mõeldud tööks ümbritseva keskkonna temperatuuril +10 kuni +38 °C. Madala temperatuuri juures ei pruugi seade töötada, mistõttu lüheneb toiduainete säilivusaeg.
2. Ärge asetage seadet pliidi või radiaatori lähedusse ega otsese päikesevalguse kätte, sest see koormab liigselt seadme funktsioone. Seadme paigaldamisel sügavkülmiku või küttekeha lähedusse jätke vajalik vahemaa:  
pliidist 30 mm  
radiaatorist 300 mm  
külmkapist 25 mm
3. Veenduge, et seadme ümber on piisavalt ruumi õhu vaba ringluse jaoks (**joonis 2**).
  - Külmiku ja seina õige vahemaa määramiseks avage külmiku uks (**joonis 3**).

4. Seade tuleb paigutada ühetasasele pinnale. Kahte esijalga saab vajadusel reguleerida. Seadme loodimiseks reguleerige kahte esijalga, pöörates neid päri- või vastupäeva, kuni seade seisab pörandal kindlalt ja otse. Jalgade õige reguleerimine aitab vältida liigset vibratsiooni ja müra (**joonis 4**).

5. Juhiseid seadme kasutamiseks ettevalmistamiseks leiate lõigust "Puhastamine ja hooldus".

### **Esmane tutvus seadmega (Joonis 1)**

- 1 - Termostaat ja valgusti
- 2 - Reguleeritavad riiulid
- 3 - Veekogumisanum
- 4 - Köögiviljasahtli kate
- 5 - Juurviljakastid
- 6 - Reguleeritav jalg
- 7 - Piimatoodete kamber
- 8 - Purgiriiul
- 9 - Pudeliriiul

### **Toiduainete soovituslik paigutus külmikus**

Juhised optimaalse säilivuse ja hügieeni tagamiseks:

1. Seade on ette nähtud värskete toiduainete ja jookide lühiajaliseks hoidmiseks.

2. Piimatooteid tuleb hoida ukse siseküljel paiknevas spetsiaalses hoidikus.

3. Valmistoitut tuleb hoida õhukindlalt suletud anumates ja soovitatavalt eemaldatavatel riiulitel.

4. Pakendatud töötlemata tooteid võib hoida riiulil. Värsked puu- ja köögiviljad tuleb puhtaks pesta ja hoida köögiviljasahtlites.

5. Pudeleid võib hoida ukseriiulis.

6. Toorest liha hoidke kilekotis kõige alumisel riiulil. Vältige selle kokkupuudet valmistoiduga, et viimane ei saastuks.

Ohutuse huvides ärge säilitage toorest liha üle kahe-kolme päeva.

7. Maksimaalse efektiivsuse tagamiseks ei tohi eemaldatavaid riuleid katta paberi või muu materjaliga, mis takistab õhuringlust.

8. Riuleid saab pudelite hoidmiseks asetada viiltu ja nende tagaosas on tõkised.

Reguleerimisel tõstke riiul soontest välja.

9. Riuli kallutamiseks asetage riuli tagaosa riuli esiosast ühe taseme võrra allapoole.

Kaldu asetatud riuli eemaldamiseks vabastage riuli tagaosa kõigepealt madalamast asendist. Kaldu asetatud riuli eemaldamiseks vabastage selle tagaosa kõigepealt soontest ja seejärel tõmmake.

10. Ärge hoidke taimeõli ukseriiulis. Hoidke toiduaineid pakendis, kilekotis või kaanega suletud nõus. Laske kuimal toidul ja joogil enne külmkappi panekut jahtuda. Ärge hoidke külmikus plahvatusohtlikke aineid. Kanget alkoholi tuleb hoida püstiselt tihedalt suletud anumates. Avatud plekkpurkide sisu tuleb tõsta ümber teise anumasse.

11. Mõned puu- ja köögiviljad ei kannata hoidmist temperatuuril 0 °C ringis. Seetõttu tuleb ananassi, melonit, kurki, tomatit jms hoida kilekotis.

## Temperatuuri valik ja reguleerimine

Sisetemperatuuri saab reguleerida termostaadinupuga.

Seadme sisetemperatuur võib kõikuda olenevalt kasutustingimustest: asukoht, ümbritseva keskkonna temperatuur, uste avamise sagedus, seadmes oleva toidu kogus. Termostaadinupu asend muutub vastavalt nendele tingimustele. Kui ümbritseva keskkonna temperatuur on 25 °C, jääb termostaadinupp üldjuhul keskmisse asendisse.

Vältige termostaadinupu asendeid, mille puhul seade töötab lakkamatult. Sellisel juhul võib temperatuur langeda alla 0 °C, mille tagajärjel joogid ja värsked toiduained külmuvad ning siseseinale moodustub jääkiht. Kõik eespool nimetatud tingimused võivad vähendada jahutusjõudlust (suurendada elektrikulu).

## Enne seadme kasutamist

### Viimane kontroll

Enne, kui asute seadet kasutama, kontrollige järgmist:

1. Kas seade on jalgade abil korralikult looditud?
2. Kas külmiku sisemus on kuiv ja kas õhk saab selle tagaosas vabalt liikuda?
3. Kas sisemus on puhas (vt lõiku "Puhastamine ja hooldus")?
4. Kas pistik on seinakontakti ühendatud ja elektrivarustus sisse lülitatud? Kas ukse avamisel süttib jahutuskambri tuli?

### Arvestage järgmist:

5. Kuulete müra, kui kompressor käivitub. Külmutussüsteemis olev vedelik ja gaasid võivad samuti müra tekitada, seda isegi juhul kui kompressor ei tööta. See on täiesti normaalne nähtus.
6. Kapipealse kergelt laineline kuju tuleneb tootmisprotsessist ja ei ole defekt.
7. Soovitame seada termostaadinupu keskmisse asendisse ja kontrollida, et seadmes oleks püsivalt etteantud säilitustemperatuur (vt lõiku "Temperatuuri valik ja reguleerimine").
8. Ärge asetage toitu külmikusse kohe pärast selle sisselülitamist. Oodake, kuni seade saavutab õige säilitustemperatuuri. Soovitame kontrollida temperatuuri täpse termomeetriga (vt lõiku "Temperatuuri valik ja reguleerimine").

## Sulatamine

Külmiku sulatamine toimub automaatselt. Sulamisvesi voolab läbi äravoolutoru seadme tagaküljel asuvasse kogumisanumasse, kus see aurustub (**joonis 5**).

Jää sulatamise ajal võivad moodustuda veepiisad külmiku tagaseinale, mille taga asub aurusti. Mõned veepiisad võivad pärast sulatamise lõppu külmuda. Ärge kasutage külmunud veepiiskade eemaldamiseks teravaid või terava servaga esemeid nagu noad või kahvlid.

Kui sulamisvesi ei voola läbi kogumiskanali ära, tuleb veenduda, et äravoolutoru pole toiduosakeste tõttu ummistunud. Äravoolutoru saab puhastada komplekti kuuluva spetsiaalse plastist pulga abil.

Veenduge, et äravoolutoru ots asetseb kindlalt kogumisküna kompressori peal, et vesi ei voolaks elektrisüsteemi või põrandale (**joonis 6**).

## Sisevalgusti lambi vahetamine

Külmiku sisevalgusti pirni vahetamiseks pöörduge volitatud teenindusse.

Lamp/lambid, mida selles seades kasutatakse, ei sobi kodumajapidamise siseruumide valgustamiseks. Selle lambi sihtotstarbeks, on aidata kasutajal paigutada toiduaineid külmikusse/sügavkülmikusse ohutult ja mugavalt.

Las lámparas utilizadas en este electrodoméstico deben soportar unas condiciones físicas extremas como temperaturas inferiores a -20° C.

## Ukse avanemissuuna muutmise

Järgige juhiseid numbrite järgi (**joonis 7**).

## Puhastamine ja hooldus

1. Enne puhastamist soovime lülitada seadme välja ja eemaldada pistiku seinakontaktist.
2. Ärge kasutage puhastamiseks teravaid instrumente, abrasiivseid puhastusvahendeid, seepi, puhastuskemikaali, detergenti või vaha.
3. Puhastage seadme korpust leige veega ning pärast kuivatage see.
4. Kasutage külmiku sisemuse puhastamiseks lappi, mida on niisutatud lahuses teelusikatäis söögisoodat poole liitri vee kohta, seejärel pühkige kuivaks.
5. Vältige vee sattumist temperatuuriregulaatorisse.
6. Kui seadet pikema aja jooksul ei kasutata, lülitage see välja, eemaldage kogu toit, puhastage seade ja jätke uks praokile.
7. Puhastage seadme taga asuvat kondensaatorit kord aastas tolmuimejaga.
8. Kontrollige regulaarselt uksetihendeid, veendumaks et need on puhtad ja toiduosakestest vabad.
9. Mitte kunagi ei tohi:
  - puhastada seadet sobimatu ainega, nt naftapõhiste toodetega;
  - hoida seadet kõrge temperatuuri käes;
  - küürida ja hõõruda abrasiivsete vahenditega.
10. Piimatoodete kambri katte ja ukseriuli eemaldamine:
  - Piimatoodete kambri katte eemaldamiseks kergitage seda paari sentimeetri võrra ja tõmmake lahti sellest küljest, milles on ava.
  - Ukseriuli eemaldamiseks tõstke välja selle sisu ja seejärel vabastage ukseriul kinnitusest, lükates seda üles.
11. Hoolitsege, et seadme taga olev plastist sulaveeküna oleks alati puhas. Kui soovite küna puhastamiseks eemaldada, järgige alltoodud juhiseid:
  - Lülitage toide välja ning tõmmake toitejuhtme pistik pesast.
  - Vabastage küna plöskklamber näpitsate abil ettevaatlikult kompressori küljest, nii et küna saaks eemaldada.
  - Tõstke see üles.
  - Puhastage ja pühkige kuivaks.
  - Paigaldage tagasi vastupidises järjekorras.

**Käsud ja keelud**

- Tehke nii:** puhastage ja sulatage seadet regulaarselt.
- Tehke nii:** hoidke toorest liha valmistoidust ja piimatoodetest allpool.
- Tehke nii:** säilitage toitu võimalikult lühikest aega ja järgige pakendile märgitud säilivusaega.
- Tehke nii:** puhastage köögiviljad mullast ja eemaldage kasutuskõlbmatud pealmised lehed.
- Tehke nii:** ärge eemaldage lehtsalati, kapsa, peterselli ja lillkapsa juurt.
- Tehke nii:** mähkige juust kõigepealt pärgamentpaberisse ja pakkige seejärel võimalikult õhukindlalt kilekotti. Parema tulemuse saamiseks võtke see jahutuskambrist välja tund aega enne tarvitamist.
- Tehke nii:** pakkige toores liha kilekotti või alumiiniumfooliumisse. See kaitseb liha kuivamise eest.
- Tehke nii:** hoidke kala ja rupskeid kilekotis.
- Tehke nii:** hoidke tugeva lõhnaga või kergesti kuivavaid toiduaineid kilekotis, fooliumis või õhukindlas pakendis.
- Tehke nii:** et leib püsiks värske, ärge hoidke seda lahtiselt.
- Tehke nii:** jahutage valget veini, õlu ja mineraalvett enne serveerimist.
- Ei tohi:** hoida jahutuskambris banaane.
- Ei tohi:** hoida külmikus melonit. Neid võib jahutada lühikest aega kilekotti pakituna, et lõhn ei kanduks teistele toiduainetele.
- Ei tohi:** jätta ust pikemaks ajaks lahti. Seade on mõeldud ainult söödava kraami hoidmiseks.
- Ei tohi:** katta riiuleid kaitsematerjalidega, mis võivad takistada õhuringlust.
- Ei tohi:** hoida seadmes mürgiseid või ohtlikke aineid. Seade on mõeldud ainult söödava kraami hoidmiseks.
- Ei tohi:** tarbida toiduaineid, mida on hoitud külmikus liiga kaua.
- Ei tohi:** hoida valmistoitu ja töötlemata toiduaineid ühes anumast. Neid tuleb hoida eraldi pakendis.
- Ei tohi:** lasta toiduainetest nõrguval mahlal või sulamisveel tilkuda teistele toiduainetele.

## Töömüra andmed

Et seadmes oleks pidevalt vajalik temperatuur, lülitub aeg-ajalt sisse kompressor.

Sellega kaasnev müra on normaalne.

Kohe, kui seade saavutab töötemperatuuri, muutub müra automaatselt vaiksemaks.

Mootor (kompressor) undab. Mootori sisselülitamisel võib müra lühikeseks ajaks veidi tugevneda.

Läbi torude voolav külmutusagens tekitab mulksumist, vulinat või surinat.

Mootori lülitusnupu rakendumisel ja väljalülitumisel kostab alati klõpsatus.

Järgmistel juhtudel võite seadmest kuulda naksuvat heli:

- töötab automaatne sulatusüsteem;
- seade tõstab või langetab temperatuuri (materjali paisumine).

Üldjuhul ei viita tavalisest tugevam müra tõsistele probleemidele ja selle põhjuseid on väga lihtne kõrvaldada.


- Seade ei ole loodis: loodige seade reguleeritava pikkusega jalgade abil või asetage seadme jalgade alla papitükk.
- Seade puutub vastu teisi esemeid: nihutage seade köögikappidest või teistest seadmetest eemale.
- Sahtlid või riiulid loksuvad või on kinni kiilunud: kontrollige eemaldatavaid osi ja vajadusel kohendage nende asendit.
- Pudelid vm anumad puutuvad üksteise vastu: tõstke pudelid vm anumad üksteisest eemale.

## Probleemide lahendamine

Kui seade ei tööta, kontrollige järgmist:

- Kas pistik on korralikult pesas ja kas vool on olemas? (Voolu olemasolu pistikupesas saate kontrollida mõne teise elektriseadmega.)
  - Kas kaitse on läbi põlenud, kaitselüliti on rakendunud või pealüliti on välja lülitatud?
  - Kas temperatuurilüliti on õiges asendis?
  - Kui olete asendanud originaalpistiku pistiku uuega, kas uus pistik on õigesti ühendatud?
- Kui seade pärast nimetatud punktide kontrollimist ikkagi tööle ei hakka, pöörduge edasimüüja poole, kellelt seadme ostsite. Enne teeninduskeskuse poole pöördumist kontrollige eespool nimetatud punkte, kuna juhul, kui viga ei avastata, peate tasuma põhjusest väljakutse kulud.



Sümbol  tootel või pakendil näitab, et toodet ei või käidelda olmejäätmena. See tuleb toimetada vastavasse kogumispunkti, mis tegeleb elektri- ja elektroonikaseadmete ringlussevõetuga. Tagades toote nõuetekohase kasutuselt kõrvaldamise, aitate ära hoida võimalikke negatiivseid tagajärgi keskkonnale ja inimeste tervisele, mida võib põhjustada kõrvalise toote ebapiisav jäätmekäitlus. Täpsema teabe saamiseks toote ringlussevõtu kohta pöörduge kohaliku omavalitsuse, olmejäätmeid käitleva ettevõtte või toote müünud kaupluse poole.

Urime për zgjedhjen tuaj në Pajisjen e Cilësisë **BEKO**, të ndërtuar për t'ju dhënë shumë vjet shërbim.

### ***Siguria vjen e para!***

Mos e lidhni pajisjen tuaj me energjinë derisa të gjitha paketimet dhe mbrojtëset e transportit të jenë hequr.

- Lëreni të rrijë të paktën 4 orë para se ta ndizni për të lejuar që kompresori të rregullohet.
- Nëse po hidhni një pajisje të vjetër me kyç ose shul të montuar në derë, thyjeni ose prisheni kyçin për t'u siguruar që të lihet në një gjendje të sigurt për të mos lejuar që fëmijët të bllokohen brenda.
- Kjo pajisje mund të përdoret vetëm për qëllimin e synuar.
- Mos e hidhni pajisjen në zjarr. Pajisja juaj përmban substanca jo CFC në izolim të cilat janë të djegshme. Sugjerojmë që të kontaktoni me autoritetin lokal për informacione mbi hedhjen e duhur dhe vendet e përshtatshme.
- Nuk rekomandojmë që ta përdorni pajisjen në një ambient pa ngrohje, të ftohtë (p.sh. garazhd, depo, aneks, hangar, jashtë, etj.).

Për të arritur performancën më të mirë dhe punimin pa probleme të pajisjes tuaj, është shumë e rëndësishme që të lexoni këto udhëzime me kujdes. Mos zbatimi i këtyre udhëzimeve mund ta bëjë të pavlefshme të drejtën tuaj për riparime falas gjatë periudhës të garancisë.

Ju lutem mbajini këto udhëzime në një vend të sigurt për t'iu referuar me lehtësi.

Pjesët origjinale të ndërrimit do të ofrohen për 10 vite, pas datës së blerjes së produktit.

**Ky aparat nuk parashikohet për përdorim nga persona me aftësi të kufizuara fizike, shqisore ose mendore ose mungesë përvoje dhe njohurie, përderisa nuk mbikëqyren ose udhëzohen për përdorimin e aparatit nga një person përgjegjës për sigurinë e tyre.**

**Fëmijët duhet të mbikëqyren për të siguruar që të mos luajnë me aparatin.**



## Kërkesat elektrike

Para se ta vendosni spinën në prizën në mur sigurohuni që tensioni dhe frekuenca e treguar në etiketën e vlerave të përkasë me atë të rrejtë tuaj elektrik.

Rekomandojmë që kjo pajisje të lidhet me energjinë elektrike me një prizë të përshtatshme me çelës dhe siguresë në një pozicion që arrihet me lehtësi.

### **Paralajmërim! Kjo pajisje duhet të jetë e tokëzuar.**

Riparimet në pajisjen elektrike duhet të bëhen vetëm nga një teknik i kualifikuar. Riparimet e gabuara të bëra nga një person i pa kualifikuar mbartin rreziqe që mund të kenë pasoja kritike për përdoruesin e pajisjes.

### **KUJDES!**

Kjo pajisje punon me R600a i cili është një gaz i padëmshëm për mjedisin por i djegshëm. Gjatë transportit dhe fiksimit të produktit, duhet të tregohet kujdes të mos dëmtohet sistemi i ftohjes. Nëse sistemi i ftohjes është dëmtuar dhe ka rrjedhje gazi nga sistemi, mbajeni produktin larg nga burimet e flakëve dhe ajroseni dhomën për pak kohë.

**PARALAJMËRIM** - Mos përdorni pajisje mekanike ose mjete të tjera për të përshpejtuar procesin e shkrirjes, përveç atyre të rekomanduara nga prodhuesi.

**PARALAJMËRIM** - Mos e dëmtoni qarkun ftohës.

**PARALAJMËRIM** - Mos përdorni aparate elektrike brenda vendeve të pajisjes për mbajtjen e ushqimeve të parekomanduara nga prodhuesi. **PARALAJMËRIM** - Nëse kablli i energjisë është dëmtuar, ai duhet të ndërrohet nga prodhuesi, agjenti i tij i shërbimit ose persona të ngjashëm të kualifikuar për të shmangur rreziqet.

## Udhëzime transporti

1. Pajisja duhet të transportohet vetëm në pozicion vertikal në këmbë. Ambalazhi duhet të jetë i paprekur gjatë transportit.

2. Pajisja nuk duhet të vihet në punë të paktën 4 orë pas instalimit, për ta lejuar sistemin të rregullohet. Gjithashtu mund t'ju duhet të prisni pesë minuta para se ta vendosni në prizë dhe të ndizni pajisjen.

3. Mos ndjekja e udhëzimeve të mësipërme mund të çojë në dëmtime të pajisjes, për të cilat prodhuesi nuk do të jetë përgjegjës.

4. Pajisja duhet të jetë e mbrojtur nga shiu, lagështia dhe i ftohti.

### **E rëndësishme!**

- Duhet të tregohet kujdes kur pastroni/transportoni pajisjen që të mos prekni fundin e lidhjeve metalike të kondensatorit në pjesën e pasme të pajisjes pasi kjo mund të shkaktojë lëndime në gishta dhe duar.

- Mos u ulni ose hipni sipër pajisjes pasi nuk është bërë për përdorim të tillë. Mund të lëndoni veten ose të dëmtoni pajisjen.

**PARALAJMËRIM** - Sigurohuni që kablli i energjisë të mos bllokohet poshtë pajisjes gjatë dhe pas lëvizjes pasi kjo mund të dëmtojë kabllin.

- Mos lejoni që fëmijë të luajnë me pajisjen ose të ngacmojnë kontrollet.

## Udhëzime instalimi

1. Mos e mbani pajisjen në një dhomë ku temperatura ka mundësi të bjerë nën 10 gradë C (50 gradë F) natën dhe/ose veçanërisht në dimër pasi është bërë që të punojë në temperatura ambiendi midis +10 dhe +43 gradë C (50 dhe 109 gradë F). Në temperatura më të ulëta pajisja mund të mos punojë duke çuar në ulje të jetëgjatësisë të ruajtjes të ushqimit.

2. Mos e vendosni pajisjen pranë sobave ose radiatorëve ose në dritën direkte të diellit pasi kjo do të shkaktojë një sforcim shtesë në funksionet e pajisjes. Nëse instalohet pranë një burimi nxehtësie ose ngrirësi tjetër, ruani hapësirat minimale të mëposhtme:

Nga Sogat 30 mm

Nga Radiatorët 300 mm

Nga Ngrirësit 25 mm

3. Sigurohuni që të ketë hapësirë të mjaftueshme rrotull pajisjes për të garantuar qarkullim të lirë të ajrit (**Artikulli 2**).

- Hapeni derën e frigoriferit tuaj për të vendosur distancën midis frigoriferit dhe murit (**Artikulli 3**).

4. Pajisja duhet të mbahet mbi një sipërfaqe të lëmuar. Dy këmbët e para mund të rregullohen sipas nevojës. Për të garantuar që pajisja juaj të qëndrojë drejt në këmbë rregulloni dy këmbët e para duke i rrotulluar në drejtim orar ose anti-orar, derisa produkti të jetë pa lëvizur në kontakt me dyshe-menë. Rregullimi i mirë i këmbëve shmang dridhjet dhe zhurmën (**Artikulli 4**).

5. Shikoni pjesën "Pastrimi dhe Kujdesi" për ta përgatitur pajisjen tuaj për përdorim.

### ***Njihuni me pajisjen tuaj*** **(Artikulli 1)**

- 1 - Termostati dhe kutia e llambës
- 2 - Raftet e rregullueshme të kabinetit
- 3 - Kolektori i ujit
- 4 - Kapaku i krisperit
- 5 - Krisperët
- 6 - Këmbë e rregullueshme
- 7 - Ndarja e baxhos
- 8 - Raft për vazo
- 9 - Raft për shishe

### ***Rregullimi i sugjeruar i ushqimeve në frigoriferin depo***

Udhëzime për të arritur vendosje dhe higjienë optimale:

1. Kjo pajisje është për të mbajtur për kohë të shkurtër ushqime dhe pije të freskëta.

2. Produktet e qumështit duhet të mbahen në ndarjen e veçantë të vendosur në vizuesin e derës.

3. Gjellët e gatuar nuk duhet të mbahen në enë të izoluara dhe mbahen më mirë në një prej rafteve që hiqen.

4. Ushqimet e freskëta të mbështjella mund të mbahen mbi raft. Frutat dhe perimet e freskëta duhet të pastrohen dhe të mbahen në koshet e krisperit.

5. Shishet mund të mbahen në pjesën e derës.

6. Për të mbajtur mishin e pagatuar, mbështilleni në qese polietilieni dhe vendoseni në raftin më të poshtëm. Mos e lini të bjerë në kontakt me ushqimet e gatuar, për të shmangur ndotjen. Për siguri, mishin e pagatuar mbajeni vetëm dy deri tre ditë.

7. Për efikasitet maksimal, raftet që hiqen nuk duhet të mbulohen me letër apo me materiale të tjera për të lejuar qarkullimin e lirë të ajrit të ftohtë.

8. Raftet janë të pajisur me ndalesa prapa dhe anosje për mbajtjen e shisheve. Ngrijeni raftin nga zgavrat kur e rregulloni.

9. Për ta anuar një raft, vendoseni pjesën e pasme të raftit një nivel poshtë pjesës të parme të raftit. Për ta hequr një raft të anuar, më parë lëshoni pjesën e pasme që është një nivel poshtë pjesës të parme të raftit. Për ta hequr një raft të anuar, më parë lëshoni pjesën e pasme nga zgavrat dhe pastaj tërhiqeni.

10. Mos mbani vaj vegjetal në raftet e derës. Mbajini ushqimet të paketuara, të mbështjella ose të mbuluara. Lërini ushqimet dhe pijet e nxehta të ftohen para se të vendosen në frigorifer. Mos mbani substanca shpërthyes në frigorifer. Alkooli me përqindje të lartë duhet të mbahet në këmbë në enë të mbyllura. Ushqimet e mbetura nga kanaçet nuk duhet të mbahen në kanaçe.

11. Disa fruta dhe perime dëmtohen nëse mbahen në temperatura pranë 0 centigradë. Prandaj mbështillini ananasët, shalqirin, kastravecët, domatet dhe produkte të ngjashme në qese politeni.

### **Kontrolli dhe rregullimi i temperaturës**

Temperatura e brendshme duhet të rregullohet me anë të butonit nga termostati. Temperaturat e arritura brenda pajisjes mund të luhatin në varësi të kushteve të përdorimit: vendi, temperatura e ambientit, shpeshësia e hapjes së dyerve, sasia e ushqimeve. Pozicioni i butonit të termostatit do të ndryshojë në varësi të këtyre kushteve. Në përgjithësi, për një temperaturë ambienti prej 25°C (77°F), butoni i termostatit do të vendoset në një pozicion mesatar. Shmangni disa pozicione të butonit të termostatit të cilat mund të përfshijnë një punim të vazhdueshëm të pajisjes. Kjo mund të përfshijë një rënie temperature nën 0°C, prandaj pijet dhe ushqimet e freskëta mund të ngrijnë dhe një sasi e tepërt akulli mund të akumulohet në murin e brendshëm. Të gjitha këto të përmendura më sipër mund të përfshijnë një rënie të efikasitetit të ftohjes (rritje e konsumit të energjisë).

### **Para se ta vini në punë**

#### **Kontrolli Final**

Para se të filloni ta vini pajisjen në punë kontrolloni që:

1. Këmbët të jenë rregulluar për nivelim perfekt.
2. Pjesa e brendshme të jetë e thatë dhe ajri të qarkullojë lirshëm prapa.
3. Pjesa e brendshme të jetë e pastër siç rekomandohet në "Pastrimi dhe Kujdesi".
4. Spina është futur në prizën në mur dhe energjia elektrike është e ndezur. Kur hapet dera drita e brendshme do të ndizet.

#### **Dhe vini re se:**

5. Do të dëgjoni një zhurmë ndërsa kompresori ndizet. Lëngu dhe gazrat e izoluar brenda sistemit të ftohjes mund të krijojnë zhurma, edhe nëse kompresori është në punë ose jo. Kjo është krejt normale.
6. Një dallgëzim i lehtë i pjesës të sipërme të kabinetit është krejt normal për shkak të procesit të prodhimit të përdorur; nuk është defekt.
7. Rekomandojmë që ta vendosni çelësin në mes dhe të kontrolloni temperaturën për t'u siguruar që pajisja të ruajë temperaturën e dëshiruar (Shiko pjesën Kontrolli dhe rregullimi i temperaturës).
8. Mos e ngarkoni pajisjen menjëherë pasi ta keni ndezur. Prisni derisa të arrihet temperatura e dëshiruar e ruajtjes. Rekomandojmë që të kontrolloni temperaturën me një termometër të saktë (shiko; Kontrolli dhe Rregullimi i Temperaturës).

## Shkrirja

Frigoriferi depo shkrihet automatikisht. Uji i shkrirjes kalon në tubin e shkarkimit përmes një kanali grumbullimi dhe avullohet në një enë të veçantë në pjesën e pasme të pajisjes.

### (Artikulli 5).

Gjatë shkrirjes mund të formohen pika uji në pjesën e pasme të frigoriferit depo ku ndodhet evaporator i mbyllur. Disa pika uji mund të mbeten në vizues dhe të ngrijnë përsëri kur mbaron shkrirja. Mos përdorni objekte me majë ose të mprehta si thika ose pirunë për të hequr pikat që kanë ngrirë.

Nëse, në çfarëdo momenti, uji i shkrirjes nuk zbrazet nga kanali i grumbullimit, kontrolloni që tubi i shkarkimit të mos jetë bllokuar me grimca ushqimi. Tubi i shkarkimit mund të pastrohet duke shtyrë plunzherin special plastik të dhënë poshtë tubit të shkarkimit.

Kontrolloni që tubi të jetë vendosur mirë me fundin e tij në tabakanë e grumbullimit mbi kompresor për të mos lejuar spërkatjet e ujit mbi instalimet elektrike ose në dysheme

### (Artikulli 6).

## Ndërrimi i llambës së brendshme

Për të ndërruar llambën/dritën LED që përdoret për ndriçimin e frigoriferit, telefononi Shërbimin e autorizuar.

Llamba(t) e përdorur në këtë pajisje nuk është e përshtatshme për ndriçimin e dhomave të shtëpisë. Qëllimi i kësaj llambe është të ndihmojë përdoruesin të vendosë ushqime në frigorifer/ngrirës në një mënyrë të sigurt dhe të lehtë.

Llambat e përdorura në këtë pajisje duhet t'i rezistojnë kushteve fizike ekstreme si temperaturat nën -20°C.

## Ripozicionimi i derës

Veproni në rend numerik (Artikulli 7).

## Pastrimi dhe kujdesi

1. Rekomandojmë që ta fikni pajisjen në prizë dhe të hiqni spinën e korrentit para se ta pastroni.

2. Asnjëherë mos përdorni mjete të mprehta ose substanca gërryese, sapun, pastrues shtëpie, detergjent ose dyll lustrues për pastrim.

3. Përdorni ujë të ngrohtë për të pastruar kabinetin e pajisjes dhe fshijeni me leckë.

4. Përdorni një leckë të njomë të shtrydhur në një solucion me një lugë çaji bikarbonat sode në një pintë uji për të pastruar pjesën e brendshme dhe thajeni me leckë.

5. Sigurohuni që të mos hyjë ujë në kutinë e kontrollit të temperaturës.

6. Nëse pajisja juaj nuk do të përdoret për një kohë të gjatë, fikeni, hiqni të gjitha ushqimet, pastrojeni dhe lëreni derën pak të hapur.

7. Pluhuri që grumbullohet në kondensator, i cili ndodhet në pjesën e pasme të pajisjes, duhet të pastrohet njëherë në vit me fshesë me korrent.

8. Kontrolloni gomat e dymave për t'u siguruar që të jenë të pastra dhe pa grimca ushqimesh.

9. Asnjëherë:

- Mos e pastroni pajisjen me materiale të papërshtatshme; p.sh. produkte me bazë naftë.
- Mos e ekspozoni në temperatura të larta, në asnjë mënyrë.

- Mos e krruani, fërkoni, etj me materiale gërryese.

10. Heqja e kapakut të baxhos dhe tabakasë të derës:

- Për të hequr ndarjen e baxhos, më parë ngrini kapakun lart rreth një inç dhe tërhiqeni nga ana ku ka një hapësirë mbi kapak.
- Për të hequr një tabaka të derës, hiqni të gjitha gjërat në to dhe thjesht shtyjeni tabakanë e derës lart nga baza.

11. Sigurohuni që ena në pjesën e pasme të pajisjes që grumbullon ujin e shkrirjes të jetë gjithmonë e pastër. Nëse doni ta hiqni tabakanë për ta pastruar, ndiqni udhëzimet më poshtë:

- Fikeni prizën dhe hiqeni spinën nga korrenti.
- Rrotulloni lehtë kunjën në kompresor me një palë pinca në mënyrë që tabakaja të hiqet.
- Ngrijeni lart.
- Ngrijeni enën, pastrojeni dhe fshijeni.
- Montoni përsëri, duke i bërë veprimet në radhë të kundërt.

**Bëj dhe mos bëj**

**Bëj-** Pastrojeni dhe shkrijeni pajisjen rregullisht.

**Bëj-** Mbajeni mishin e pagatuar dhe shpendët poshtë ushqimeve të gatuar dhe produkteve të qumështit.

**Bëj-** Mbani ushqimet për kohë sa më të shkurtër dhe përmbajuni datave "Më së miri para" dhe "Përdoreni deri" etj.

**Bëj-** Hiqini të gjitha gjethet e papërdorshme ng aperimet dhe pastroni dherat.

**Bëj-** Lëri marulet, lakrat, majdanozin dhe lulëlakrat me rrënjë.

**Bëj-** Mbështilleni djathin në letër kundër yndyrës dhe pastaj në një qese polietilieni, duke nxjerrë jashtë sa më shumë ajër të jetë e mundur. Për rezultate më të mira, nxirrini nga frigoriferi një orë para se t'i konsumoni.

**Bëj-** Mbështilleni mishin e pagatuar dhe shpendët lirshëm në qese polietilieni ose fletë alumini. Kjo parandalon tharjen.

**Bëj-** Mbështilleni peshkun dhe të brendshmet në qese polietilieni.

**Bëj-** Mbështillini ushqimet me erë të fortë ose që mund të thahen në qese polietilieni, ose fletë alumini ose vendosini në enë të izoluara.

**Bëj-** Mbështilleni bukën mirë për ta mbajtur të freskët.

**Bëj-** Ftoheni verën e bardhë, birrën dhe ujin mineral para se ta shërbeni.

**Mos-** Mbani banane në vendin e frigoriferit.

**Mos-** Mbani pjepër në frigorifer. Mund të ftohet për periudha të shkurtra për sa kohë është i mbështjellë për të mos lejuar kalimin e shijes në ushqimet e tjera.

**Mos-** Lini derën të hapur për periudha të gjata, pasi kjo do të bëjë që frigoriferi depo të ngrohet. Frigoriferi juaj depo është bërë vetëm për të mbajtur ushqime të ngrënshme.

**Mos-** I mbuloni raftet me materiale mbrojtëse që mund të pengojnë qarkullimin e ajrit.

**Mos-** Mbani substanca helmuese ose të rrezikshme në pajisjen tuaj. Është bërë vetëm për mbajtjen e ushqimeve të ngrënshme.

**Mos-** Konsumoni ushqime që janë ftohur për një periudhë kohe shumë të gjatë.

**Mos-** Mbani ushqime të gatuar dhe të freskëta së bashku në të njëjtën enë. Ato duhet të paketohen dhe të mbahen veç.

**Mos-** I lini ushqimet ose pijet që shkrijnë të derdhen mbi ushqime.

### **Informacione rreth zhurmave të punimit**

Për ta mbajtur temperaturën e zgjedhur konstante, pajisja juaj ndez me raste kompresorin.

Zhurmat që vijnë si rezultat janë normale. Sapo pajisja të arrijë temperaturën e punimit, zhurma ulet automatikisht në volum.

Zhurma e gumëzhimit lëshohet nga motori (kompresori). Kur ndizet motori, zhurma mund të rritet në volum për pak kohë.

Zhurma e flluskave, gurgullimës ose gumëzhitjes lëshohet nga lënda ftohëse ndërsa qarkullon përmes tubave.

Zhurma e klikimit mund të dëgjohet gjithmonë kur termostati ndez/fik motorin.

Mund të ndodhë një zhurmë klikimi kur  
- sistemi automatik i shkrires është aktiv.  
- pajisja po ftohet ose po ngrohet (zgjerim material).

Nëse këto zhurma janë shumë të larta, shkaqet ka mundësi të mos jenë serioze dhe zakonisht eliminohen lehtë.

- Pajisja nuk është në nivel - Përdorni këmbët e rregullueshme ose vendosni diçka poshtë këmbëve.
- Pajisja nuk qëndron e lirë - Ju lutem largojeni pajisjen nga gjërat e tjera të kuzhinës ose pajisjet e tjera.
- Sirtarët janë të lirë ose ngjiten - Ju lutem kontrolloni pjesët e lëvizshme, nëse është e nevojshme, montojini përsëri.
- Shishet dhe/ose enët prekin njëra tjetrën - Ju lutem lëvizni shishet dhe/ose enët larg nga njëra tjetra.

### **Zgjidhja e problemeve**

Pajisja nuk punon kur ndizet, kontrolloni;

- Që spina është futur mirë në prizë dhe që ka energji. (Për të kontrolluar energjinë në prizë, vendosni një pajisje tjetër)
- Nëse ka rënë siguresa/automati ose çelësi i shpërndarjes të rrymës është fikur.
- Që kontrolli i temperaturës të jetë vendosur mirë.
- Që spina e re të jetë lidhur mirë, nëse e keni ndryshuar atë origjinale.

Nëse pajisja përsëri nuk punon pas kontrolleve të mësipërme, kontaktoni shitësin nga ku e keni blerë njësinë.

Ju lutem sigurohuni që të jenë bërë kontrollet e mësipërme pasi do të ketë një tarifë nëse nuk gjendet asnjë defekt.



4578333416/AC  
PL,CZ,HU,SK,SR,EST,SQ

[www.beko.com](http://www.beko.com)