

# ELTRA

## INSTRUKCJA OBSŁUGI

### RADIOODTWARZACZA STEREO BT / MP3 / CD / USB RADIO FM PLL



Audiobook



**model CD 55 BT GLORIA  
AUDIOX**

ul. Narcyzowa 2a, 86-005 Lipniki k/Bydgoszczy

[www.eltra.pl](http://www.eltra.pl)

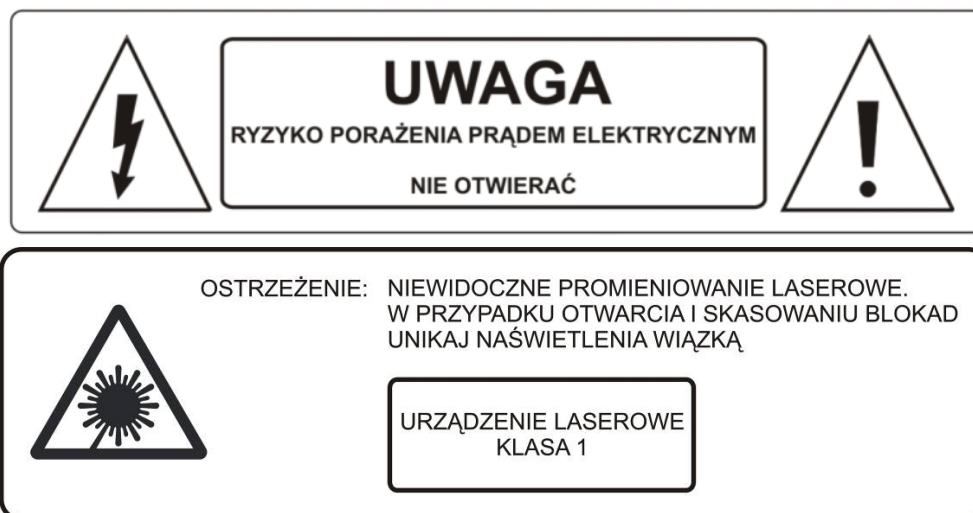
[www.audiox.pl](http://www.audiox.pl)



## UWAGI WSTĘPNE

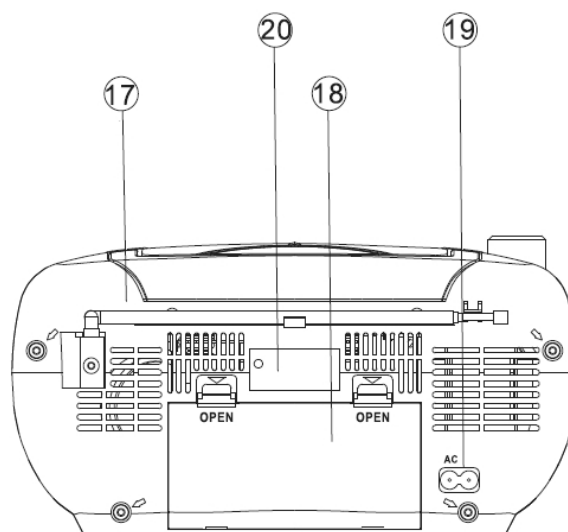
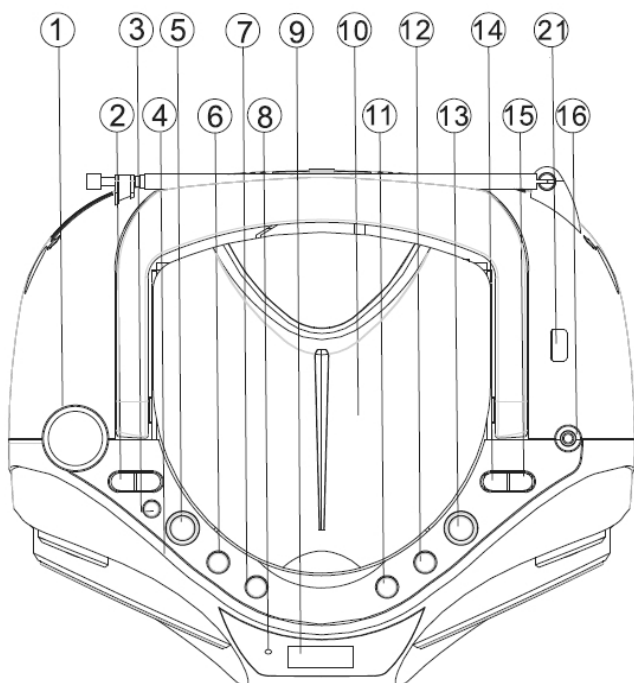
- **Dziękujemy za zakup naszego radioodtwarzacza i życzymy wielu przyjemności podczas korzystania z niego.**
- Przed przystąpieniem do eksploatacji należy dokładnie zapoznać się z treścią niniejszej instrukcji.
- Producent zastrzega sobie prawo wprowadzenia zmian, które mogą nie być uwidocznione w instrukcji, przy czym zasadnicze cechy odbiornika zostaną zachowane.
- Wszelkie samodzielne naprawy radioodtwarzacza, zerwanie plomb oraz uszkodzenia spowodowane niewłaściwą eksploatacją, powodują nie tylko utratę uprawnień gwarancyjnych, lecz mogą być przyczyną pogorszenia bezpieczeństwa użytkownika i porażenia prądem elektrycznym.
- Zamknięcie lub zawilgocenie urządzenia grozi pożarem lub porażeniem elektrycznym.
- Nie należy wystawiać odbiornika na bezpośrednie działanie źródeł ciepła, takich jak promienie słoneczne, grzejniki itp.
- Należy zachować 10 cm odległości pomiędzy produktem a innymi obiektami (np. ściany). Pozwoli to zapewnić odpowiednią wentylację. Niestosowanie się do zalecenia może spowodować pożar lub problemy z produktem związane z wyższą temperaturą w jego wnętrzu.

Ostrzeżenia na radioodtwarzaczu:



- Używanie ustawień czy wykonywanie procedur innych niż podane w niniejszej instrukcji może spowodować ryzykowną ekspozycję na promieniowanie.
- **Ostrzeżenie:** niewidoczne promieniowanie laserowe. W przypadku otwarcia i skasowania blokad unikaj naświetlenia wiązką.

## ELEMENTY REGULACYJNE I MIEJSCA PRZYŁĄCZENIOWE




- 1) regulacja głośności
- 2) **PRESET** - zmiana folderów w tył
- 3) **FUNCTION** zmiana funkcji: Radio, CD, USB, BT, AUX
- 4) **PRESET +** zmiana folderów w przód
- 5) **POWER** włączanie / wyłączenie radioodtwarzacza
- 6) **TIME / PROGRAM** ustawianie zegara / programowanie radia
- 7) **REPEAT** powtarzanie odtwarzania
- 8) **STANDBY** wskaźnik czuwania zasilania (radioodtwarzacz podłączony do zasilania ale nie włączony)
- 9) podświetlany wyświetlacz **LCD** dla radia i odtwarzacza CD, USB, BT
- 10) Pokrywa odtwarzacza CD
- 11) **STOP** zatrzymanie odtwarzania
- 12) **▶||** wstrzymanie / wznowienie odtwarzania
- 13) **EQ** korektor barwy dźwięku
- 14) **SKIP** - zmiana utworów (plików) w tył
- 15) **SKIP +** zmiana utworów (plików) w przód
- 16) gniazdo **słuchawkowe**
- 17) **antena** teleskopowa radia **FM**
- 18) pokrywa pojemnika baterii: **8 sztuk LR14**
- 19) gniazdo zasilania sieciowego **230V ~50Hz**
- 20) gniazdo wejścia **AUX**
- 21) **USB** gniazdo do odtwarzania plików mp3 z pamięci USB

## ZASILANIE

### Zasilanie sieciowe

Przewód sieciowy włożyć jednym końcem do gniazda sieciowego 230V ~50Hz radioodtworacza (19), co powoduje automatyczne odłączenie baterii, drugim do gniazda domowej instalacji elektrycznej.

 **Całkowite odłączenie od sieci następuje po wyjęciu przewodu sieciowego z gniazda instalacji elektrycznej.**


Przed demontażem jak i przy dłuższej przerwie w eksploatacji należy bezwzględnie odłączyć radioodtworacz od sieci 230 V ~50Hz.

Podczas burzy należy odłączyć kabel zasilania z gniazda dla ochrony radioodtworacza.

### Zasilanie bateryjne

Przed włożeniem baterii należy wyjąć kabel zasilania z gniazda oraz odłączyć od radioodtworacza.

Otworzyć pojemnik baterii (18) i włożyć do niego 8 baterii LR14 zgodnie z oznaczeniami (bieguny baterii „+” oraz „-” muszą zgadzać się ze schematem wewnątrz) i zamknąć.

 Niewłaściwe użytkowanie baterii może prowadzić do wycieku elektrolitu i korozji kieszeni baterijnej, a nawet do rozsądzenia baterii.

Nie wolno mieszać różnych rodzajów baterii, np. alkalicznych z węglowymi.

W zestawie wolno używać wyłącznie takich samych baterii.

Przy wymianie baterii nie wolno mieszać baterii starych z nowymi.

Przy dłuższej przerwie w eksploatacji należy wyjąć baterie z radioodtworacza, gdyż ewentualne wycieki elektrolitu mogą spowodować jego uszkodzenie.

 **Uwaga!**

Po około 10 minutach bezczynności radioodtworacz automatycznie przełączy się w tryb gotowości.

## WŁĄCZENIE / WYŁĄCZENIE RADIOODTWARZACZA

Po podłączeniu zasilania sieciowego 230V ~50Hz lub zainstalowaniu baterii. Włączenie / wyłączenie radioodtworacza poprzez krótkie naciśnięcie przycisku **POWER**.

## USTAWIANIE ZEGARA

Ustawianie zegara dostępne tylko w trybie „OFF” (**radio** musi być **wyłączone** – przycisk POWER).

1. Naciśnij krótko przycisk **TIME / PROGRAM**. Wyświetlacz zacznie migać, przyciskami - **SKIP +** wybierz system wyświetlania czasu 12 lub 24 godzinny.
2. Potwierdź przyciskiem **TIME / PROGRAM**.
3. Przyciskami - **SKIP +** ustaw godzinę.
4. Potwierdź przyciskiem **TIME / PROGRAM**.
5. Przyciskami - **SKIP +** ustaw minuty.
6. Potwierdź przyciskiem **TIME / PROGRAM**.

Ustawienia zegara zostaną skasowane w przypadku przerw w zasilaniu.

## AUTOMATYCZNE WŁĄCZENIE / WYŁĄCZENIE

Radioodtwarzacz umożliwia samoczynne włączenie (budzenie) lub wyłączenie o ustawionej godzinie.

Po wcześniejszym ustawieniu zegara naciśnij i przytrzymaj ponad 3 sekundy przycisk **TIME / PROGRAM**, aby wejść do ustawień.

Na wyświetlaczu pokaże się „ON”.

Możesz rozpocząć **ustawianie czasu automatycznego włączenia** radioodtwarzacza, 00: 00 będzie migać na wyświetlaczu.

1. Przyciskami - **SKIP +** ustaw godzinę.
2. Potwierdź przyciskiem **TIME / PROGRAM**.
3. Przyciskami - **SKIP +** ustaw minuty.
4. Potwierdź przyciskiem **TIME / PROGRAM**.

Następnie można ustawić **czas automatycznego wyłączenia** radioodtwarzacza.

Na wyświetlaczu pokaże się „OFF”.

1. Przyciskami - **SKIP +** ustaw godzinę.
2. Potwierdź przyciskiem **TIME / PROGRAM**.
3. Przyciskami - **SKIP +** ustaw minuty.
4. Potwierdź przyciskiem **TIME / PROGRAM**.
5. Przyciskami - **SKIP +** wybierz źródło dźwięku, które ma się włączyć o ustawionej wcześniej godzinie (ON) spośród: **Radio, CD, USB, BT, AUX**.
6. Potwierdź przyciskiem **TIME / PROGRAM**.
7. Przyciskami - **SKIP +** ustaw głośność z jaką radioodtwarzacz ma się włączyć.
8. Potwierdź przyciskiem **TIME / PROGRAM**.

## RADIO

1. Włącz radioodtwarzacz poprzez naciśnięcie przycisku **POWER**.  
Jeśli to konieczne wybierz tryb radia naciskając przycisk **FUNCTION**.
2. Rozciągnij antenę teleskopową.
3. Naciśnij ponad 3 sekundy jeden z przycisków - **SKIP +**, urządzenie wyszuka poprzednią, odpowiednio następną stację radiową.  
Aby dokładnie dostroić szukaną stację radiową krótko naciskaj jeden z przycisków - **SKIP +**.

## PROGRAMOWANIE PAMIĘCI RADIA

Podczas słuchania radia FM.

1. Naciśnij przycisk **TIME / PROGRAM**, aby zapisać bieżącą stację w pamięci radia. Numer komórki pamięci będzie migał na wyświetlaczu.
2. Naciśnij kilkakrotnie jeden z przycisków - **PRESET +**, aby wybrać żądany numer pamięci do przechowywania.
3. Naciśnij przycisk **TIME / PROGRAM**, aby potwierdzić wybór.
4. Powtórz powyższe kroki, aby zapisać inne wyszukane stacje.
5. Podczas słuchania radia FM naciśnij kilkakrotnie jeden z przycisków - **PRESET +**, aby przywołać swoją zaprogramowaną stację radiową.



### Uwaga!

Można zoptymalizować jakość odbioru poprzez obrócenie anteny FM i skierowanie jej w kierunku stacji nadawczej.

## ODTWARZACZ CD MP3 USB

Urządzenie zostało zaprojektowane do odtwarzania płyt typu: Audio CD, CD-R.

W przypadku płyt CD-R (nagrywanych) nagranych w formacie Audio CD, MP3 odtwarzanie będzie wykonywane tylko przy zakończonym statusie nagrywania płyty. Odtwarzacz może nie odtwarzać płyt w zależności od charakterystyki tej płyty lub oprogramowania, w którym została stworzona. Powierzchnia płyty CD-R ma w porównaniu z płytą CD mniejszy współczynnik odbicia promienia lasera, co powoduje opóźnienie czytania płyty.

## ODTWARZANIE PŁYTY CD LUB CD/MP3

1. Jeśli radioodtwarzacz jest wyłączony włącz go poprzez przyciśnięcie przycisku **POWER**.
2. Wybierz tryb CD naciskając przycisk **FUNCTION**.
3. Otwórz kieszeń CD.  
Włóż płytę CD nadrukiem do góry i zamknij kieszeń odtwarzacza.  
Po wczytaniu płyty nastąpi automatyczny start odtwarzania CD.
4. Możesz wybrać żądany utwór naciskając jeden z przycisków - **SKIP +**.
5. Aby chwilowo zatrzymać odtwarzanie naciśnij przycisk **▶II**, naciśnij ponownie aby wznowić odtwarzanie.
6. Jeśli płyta z plikami MP3 zawiera foldery przyciskiem **PRESET-** lub **PRESET+** możesz dokonywać wyboru folderu do odtwarzania.
7. Aby zatrzymać odtwarzanie naciśnij przycisk **STOP** (po zatrzymaniu odtwarzania zostanie wyświetlona informacja o ilości utworów, plików mp3 na płycie CD).

## ODTWARZANIE ZE ZŁĄCZA USB

1. Jeśli radioodtwarzacz jest wyłączony włącz go poprzez przyciśnięcie przycisku **POWER**.
2. Do złącza USB podłącz pamięć USB
3. Wybierz tryb USB naciskając przycisk **FUNCTION**.  
Nastąpi automatyczne odtwarzanie plików mp3.
4. Wybór utworów, folderów i zatrzymywanie odtwarzania - tak jak dla płyty CD.



### **Uwaga!**

**Złącze USB nie jest przeznaczone do ładowania telefonu, urządzeń multimedialnych lub bezpośredniej komunikacji z komputerem.**

Producent nie jest odpowiedzialny za współpracę pamięci USB, spowodowaną warunkami nagrania, pojemnością, zgodnością interfejsu, itp. Ze względu na stosowanie różnych formatów, niektóre pamięci USB mogą nie być obsługiwane lub wymagać dłuższego czasu na wczytanie zawartych danych.

## FUNKCJA POWTARZANIA ODTWARZANIA DLA CD I USB

Aby włączyć funkcję powtarzania naciskaj w czasie odtwarzania przycisk powtarzania **REPEAT**.

Zmiana trybu powtarzania po kolejnych naciśnięciach przycisku:

- ⇌ POWTARZANIE UTWORU (PLIKU) ⇌ POWTARZANIE CAŁOŚCI
- ⇌ POWTARZANIE FOLDERU (DLA MP3) ⇌ BRAK FUNKCJI

## PROGRAMOWANIE ODTWARZANIA DLA CD I USB

Odtwarzacz CD lub USB musi być w trybie STOP.

1. Naciśnij przycisk **TIME / PROGRAM**.
2. Następnie naciskaj przycisk - **SKIP +** aby wybrać żądany utwór.
3. Naciśnij przycisk **TIME / PROGRAM**, aby potwierdzić wprowadzenie utworu do pamięci.

Powtórz kroki 2 i 3 dla kolejnych utworów, które mają być zapamiętane. Do pamięci odtwarzacza można wprowadzić maksymalnie 20 utworów.

W celu rozpoczęcia odtwarzania zaprogramowanych utworów naciśnij przycisk **▶ II**.

Aby zatrzymać odtwarzanie naciśnij przycisk **STOP**.

Skasowanie programu odtwarzania następuje poprzez dwukrotne naciśnięcie przycisku STOP lub otwarcie pokrywy odtwarzacza CD, wyjęcie pamięci USB.

## ODTWARZANIE AUDIOBOOK-ÓW

Radioodtwarzacz został skonstruowany aby ułatwić odtwarzanie audiobooków. Po zatrzymaniu odtwarzania odtwarzacz umożliwia łatwy powrót do poprzednio odtwarzanego miejsca. Po przełączeniu na radio lub w tryb czuwania zapamiętuje ostatnio odtwarzany plik. Po powrocie do odtwarzania nastąpi start odtwarzania tego samego pliku.

## ODTWARZANIE BLUETOOTH

To urządzenie może odbierać stereofoniczny sygnał audio z urządzenia audio Bluetooth.

1. Jeśli radioodtwarzacz jest wyłączony włącz go poprzez przyciśnięcie przycisku **POWER**.



2. Naciskając kilkakrotnie przycisk **FUNCTION** przełącz radioodtwarzacz w tryb Bluetooth (bt).
3. Włącz Bluetooth w źródłowym urządzeniu audio Bluetooth (telefon, tablet, komputer itp.).
4. Wyszukaj (w telefonie, tablecie, komputerze itp) i sparuj (połącz) z radioodtwarzaczem „ELTRA-GLORIA”.
5. Po pomyślnym sparowaniu i nawiązaniu połączenia usłyszysz pojedynczy dźwięk z radioodtwarzacza.
6. Podczas odtwarzania naciśnij przycisk ► **II**, aby wstrzymać lub wznowić odtwarzanie.
7. Podczas odtwarzania naciśnij przycisk **SKIP - / +**, aby przejść do następnego lub wróć do poprzedniego utworu.



### **Uwaga!**

Powyżej opisano ogólne kroki w celu sparowania urządzeń Bluetooth, w celu uzyskania bardziej szczegółowych instrukcji łączność Bluetooth z urządzeniem zewnętrznym, zapoznaj się z instrukcją obsługi producenta tego urządzenia. Gdy urządzenie przejdzie w tryb Bluetooth, połączy się automatycznie z ostatnim sparowanym urządzeniem zewnętrznym (jeśli jest dostępne).

## **WEJŚCIE AUX**

Radioodtwarzacz posiada możliwość podłączenia zewnętrznego źródła dźwięku poprzez gniazdo AUX – może to być np. przenośny odtwarzacz mp3, komputer lub inne, podobne zewnętrzne źródło dźwięku.

Aby skorzystać z wejścia AUX (20):

1. Podłącz kabel audio do gniazda słuchawkowego lub wyjścia liniowego (LINE OUT) przenośnego odtwarzacza mp3, komputera lub innego, podobnego urządzenia – drugi koniec kabla wyposażony we wtyczkę typu Jack 3,5mm podłącz do wejścia AUX radioodtwarzacza.
2. Jeśli radioodtwarzacz jest wyłączony włącz go poprzez przyciśnięcie przycisku **POWER**.
3. Wybierz tryb **AUX** naciskając przycisk **FUNCTION**.
4. Dźwięk pojawia się automatycznie.
5. W razie konieczności możesz regulować głośność za pomocą pokrętła głośności **-VOL+**.



### **Uwaga!**

Dla funkcji AUX przyciski ► **II**, - **SKIP +**. **STOP** nie działają.

W przypadku korzystania z wyjścia słuchawkowego w podłączonym do tego radioodtwarzacza urządzeniu może wystąpić konieczność ustawienia w nim głośności (dopasowanie poziomu sygnału dla wejścia AUX).

## WYPOSAŻENIE

- Instrukcja obsługi
- Przewód sieciowy
- Karta gwarancyjna

## SPECYFIKACJA

### Zasilanie

Sieć prądu przemiennego	230V ~ 50Hz 12W, czuwanie <1W
Baterie	(12V) 8 szt. LR14
Wymiary gabarytowe	248 x 205 x 135 mm
Waga	ok.1,1 kg
Środowisko pracy	od 5 °C do +40 °C (bez skraplania)
Zakres fal	FM 87.5 – 108 MHz

### Wzmacniacz mocy

Moc wyjściowa	RMS 3W x 2 kanały
Głośniki	3" 4 OHM

### Odtwarzacz CD

Odtwarzane formaty	Audio-CD, MP3/Audio-CD, MP3
--------------------	-----------------------------

### Odtwarzacz USB

Wsparcie dla USB	do 64GB, bitrate 32 kbit/s - 320 kbit/s
------------------	---

### Bluetooth

	V5.0
Efektywny zasięg bezprzewodowy do 10 metrów	

## GWARANCJA

Okres gwarancji producenta wynosi 1 rok od chwili zakupu. W tym czasie przysługuje nabywcy prawo uzyskania bezpłatnej naprawy uszkodzenia. Szczegółowe warunki gwarancji podano w karcie gwarancyjnej. Uszkodzenia mechaniczne powstałe na skutek upadku lub niewłaściwej obsługi, mogą być usunięte tylko na koszt użytkownika. Adresy placówek serwisowych znajdują się w karcie gwarancyjnej i w internecie na stronie [www.eltra.pl](http://www.eltra.pl). Naruszenie przez użytkownika plomby powoduje utratę gwarancji.

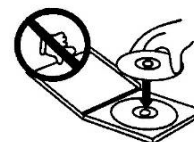
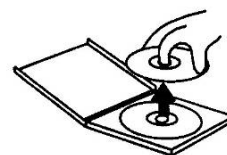
## EKSPLOATACJA I KONSERWACJA

- Dla prawidłowej pracy odtwarzacz CD należy umieścić na płaskiej i twardej powierzchni.
- Nie wolno narażać radioodtwarzacza, płyt CD i baterii na działanie wilgoci, kropli deszczu, piasku, bezpośrednich promieni słonecznych ani umieszczać w pobliżu silnych źródeł ciepła.
- Nie wolno zakrywać radioodtwarzacza. Urządzenie wydziela ciepło, które musi się swobodnie rozchodzić, dlatego należy zapewnić przynajmniej 10cm przestrzeni wokół otworów wentylacyjnych.
- Części mechaniczne radioodtwarzacza zaopatrzone są w powierzchnie samosmarujące, dlatego nie wolno ich smarować!

Obudowę radioodtwarzacza można czyścić miękką, wilgotną ściereczką irchową. Nie wolno używać żadnych środków czyszczących zawierających alkohol, spirytus, amoniak ani środków ściernych, które mogą uszkodzić obudowę.

### Obsługa odtwarzacza CD i płyt

- Nigdy nie wolno dotykać soczewki odtwarzacza CD!
- Nagła zmiana temperatury otoczenia może spowodować skroplenie wilgoci na soczewce odtwarzacza CD. Odtwarzacz przez chwilę nie będzie działał. Nie wolno czyścić soczewki, należy pozostawić radioodtwarzacz na pewien czas, aż normalne odtwarzanie stanie się możliwe.
- Pokrywę odtwarzacza CD należy zawsze zamykać po włożeniu lub wyjęciu płyty CD, aby zapobiec osadzaniu się kurzu.
- Płytę CD należy zawsze chwytać za krawędzie i odkładać do pudełka po użyciu dla uniknięcia zarysowań i zabrudzeń.
- Płytę CD należy czyścić miękką, niepyłącą ściereczką ruchem od środka ku brzegom.
- Nie wolno robić notatek ani przyklejać nalepek na płycie CD.




## DEKLARACJA

**CE** Niniejszym Audiox z siedzibą ul. Narcyzowa 2a, 86-005 Lipniki oświadcza, że to urządzenie jest zgodne z wymogami i innymi odpowiednimi postanowieniami dyrektywy 2014/53/UE.


Pełną deklarację zgodności można uzyskać na stronie [www.eltra.pl](http://www.eltra.pl) w zakładce produktu.

Podmiot odpowiedzialny:

Audiox, ul. Narcyzowa 2a, 86-005 Lipniki, Polska, telefon: 52 37 50 766.

 **Bluetooth™** Właścicielem znaków towarowych i logo Bluetooth® jest firma Bluetooth SIG, Inc. USA. Użycie tych znaków i logo podlega licencji.

## USUWANIE ZUŻYTEGO SPRZĘTU ELEKTRYCZNEGO I ELEKTRONICZNEGO

- Kiedy do produktu dołączony jest niniejszy przekreślony symbol kołowego pojemnika na śmieci, oznacza to, że produkt jest objęty dyrektywą 2002/96/EC. 
- Wszystkie elektryczne i elektroniczne produkty powinny być utylizowane niezależnie od odpadów miejskich, z wykorzystaniem przeznaczonych do tego miejsc składowania wskazanych przez miejscowe władze.
- Właściwe postępowanie ze zużytym sprzętem elektrycznym i elektronicznym przyczynia się do uniknięcia szkodliwych dla zdrowia ludzi i środowiska naturalnego konsekwencji wynikających z obecności składników niebezpiecznych oraz niewłaściwego składowania i przetwarzania tego sprzętu.
- W celu uzyskania bardziej szczegółowych informacji na temat recyklingu tego produktu, należy skontaktować się z lokalną jednostką samorządu terytorialnego, ze służbami zagospodarowania odpadów lub ze sklepem, w którym został zakupiony ten produkt.

## WSPARCIE TECHNICZNE

e-mail: [serwis@eltra.pl](mailto:serwis@eltra.pl)

Pełny wykaz punktów serwisowych dostępny jest na stronie internetowej [www.eltra.pl](http://www.eltra.pl), w zakładce Wsparcie techniczne.

Eltra zapewnia, że dokłada wszelkich starań, aby minimalizować wpływ działania firmy oraz swoich produktów na środowisko naturalne. Producent nie odpowiada za błędy powstałe w druku.