



**BOSCH**



Register your  
new device on  
MyBosch now and  
get free benefits:  
[bosch-home.com/  
welcome](https://bosch-home.com/welcome)

# Chłodziarko-zamrażarka

KIV86..

[pl]

Instrukcja obsługi

## Spis treści

<b>Bezpieczeństwo .....</b>	<b>4</b>	<b>Podstawowy sposób obsługi .....</b>	<b>18</b>
Wskazówki ogólne .....	4	Włączanie urządzenia.....	18
Użytkowanie zgodne z przeznaczeniem .....	4	Wskazówki dotyczące eksploatacji .....	18
Ograniczenie grupy użytkowników .....	5	Wyłączanie urządzenia.....	18
Bezpieczny transport.....	5	Ustawianie temperatury.....	18
Bezpieczna instalacja.....	5	<b>Funkcje dodatkowe.....</b>	<b>19</b>
Bezpieczne użytkowanie .....	7	Funkcja super.....	19
Uszkodzone urządzenie .....	9	<b>Komora chłodzenia .....</b>	<b>19</b>
<b>Zapobieganie szkodom materialnym .....</b>	<b>11</b>	Wskazówki dotyczące przechowywania produktów spożywczych w komorze chłodzenia.....	19
<b>Ochrona środowiska i oszczędność .....</b>	<b>11</b>	Strefy zimna w komorze chłodzenia.....	20
Usuwanie opakowania .....	11	Naklejka OK .....	20
Oszczędzanie energii .....	11	<b>Komora zamrażania .....</b>	<b>20</b>
<b>Ustawianie i podłączanie .....</b>	<b>12</b>	Wydajność zamrażania .....	20
Zakres dostawy .....	12	Pełne wykorzystanie pojemności komory zamrażania .....	21
Ustawianie i podłączanie urządzenia .....	12	Porady dotyczące zakupu mrozonek.....	21
Kryteria dotyczące miejsca ustawienia .....	13	Wskazówki dotyczące przechowywania produktów spożywczych w komorze zamrażania.....	21
Przygotowanie urządzenia do pierwszego użycia .....	13	Porady dotyczące zamrażania świeżych produktów spożywczych .....	21
Podłączanie urządzenia do sieci elektrycznej.....	14	Okres przydatności do spożycia mrożonych produktów w temperaturze $-18^{\circ}\text{C}$ .....	22
<b>Poznanie urządzenia .....</b>	<b>15</b>	Kalendarz mrozonek .....	23
Urządzenie.....	15	Metody rozmrażania produktów mrożonych.....	23
Elementy obsługi.....	16	<b>Rozmrażanie .....</b>	<b>23</b>
<b>Wyposażenie .....</b>	<b>16</b>	Rozmrażanie komory chłodzenia... ..	23
Półka.....	17	Odmrażanie komory zamrażania ... ..	23
Półka z możliwością zmiany konfiguracji .....	17	<b>Czyszczenie i pielęgnacja.....</b>	<b>24</b>
Wysuwana półka .....	17	Przygotowanie urządzenia do czyszczenia .....	24
Pojemnik na owoce i warzywa .....	17	Czyszczenie urządzenia .....	24
Pojemnik na masło i ser.....	17		
Półki drzwiowe.....	17		
Akcesoria.....	17		

Czyszczenie rynny na skropliny i otworu odpływowego .....	25
Wyjmowanie elementów wyposażenia .....	25
<b>Usuwanie usterek.....</b>	<b>27</b>
Zakłócenia działania.....	27
Problem z temperaturą.....	28
Odgłosy .....	28
Zapachy.....	29
Wykonanie autotestu urządzenia ...	30
<b>Przechowywanie i utylizacja .....</b>	<b>30</b>
Wyłączanie urządzenia na dłuższy czas.....	30
Utylizacja zużytego urządzenia.....	30
<b>Serwis .....</b>	<b>31</b>
Numer produktu (E-Nr) i numer fabryczny (FD) .....	32
<b>Dane techniczne.....</b>	<b>32</b>



## Bezpieczeństwo

Warunkiem bezpiecznego użytkowania urządzenia jest przestrzeganie informacji z zakresu bezpieczeństwa.

To urządzenie spełnia wymogi obowiązujących przepisów bezpieczeństwa dotyczących sprzętu elektrycznego i nie powoduje zakłóceń fal radiowych.

### Wskazówki ogólne

W tym miejscu znajdują się ogólne informacje dotyczące tej instrukcji.

- Należy dokładnie przeczytać niniejszą instrukcję. Jest to konieczny warunek bezpiecznego i wydajnego użytkowania urządzenia.
- Ta instrukcja jest przeznaczona dla użytkownika urządzenia.
- Stosować się do zasad bezpieczeństwa i ostrzeżeń.
- Instrukcję należy zachować i starannie przechowywać jako źródło informacji, a także z myślą o innych użytkownikach.
- Po rozpakowaniu należy sprawdzić stan urządzenia. Jeżeli w trakcie transportu urządzenie zostało uszkodzone, nie wolno go podłączać.

### Użytkowanie zgodne z przeznaczeniem

Przestrzeganie wskazówek dotyczących użytkowania zgodnego z przeznaczeniem jest warunkiem bezpiecznego i prawidłowego korzystania z urządzenia.

To urządzenie jest przeznaczone wyłącznie do zabudowy. Przestrzegać instrukcji instalacji.

Urządzenia należy używać wyłącznie:

- w sposób zgodny z niniejszą instrukcją użytkowania.
- do chłodzenia oraz zamrażania artykułów spożywczych i przygotowywania lodu.
- w prywatnym gospodarstwie domowym i zamkniętych pomieszczeniach domowych.
- na wysokości do maksymalnie 2000 m nad poziomem morza.

## Ograniczenie grupy użytkowników

Należy wykluczyć ryzyka dla dzieci i osób szczególnie zagrożonych.

To urządzenie może być obsługiwane przez dzieci powyżej lat 8 oraz przez osoby o ograniczonych zdolnościach fizycznych, sensorycznych lub umysłowych albo osoby nieposiadające wymaganego doświadczenia i/lub wiedzy tylko pod warunkiem, że znajdują się one pod nadzorem lub zostały dokładnie poinformowane o sposobie bezpiecznej obsługi urządzenia oraz rozumiały wynikające stąd zagrożenia.

Dzieciom nie wolno bawić się urządzeniem.

Dzieciom nie wolno wykonywać bez nadzoru żadnych przewidzianych dla użytkownika czynności z zakresu czyszczenia i konserwacji urządzenia.

Urządzenie i jego przewód sieciowy należy trzymać poza zasięgiem dzieci poniżej 8 roku życia.

Dzieci w wieku od 3 lat i poniżej 8 lat mogą ładować i rozładowywać lodówkę/zamrażarkę.

## Bezpieczny transport

Podczas transportu urządzenia należy przestrzegać zasad bezpieczeństwa.

### **OSTRZEŻENIE – Niebezpieczeństwo zranienia!**

Duży ciężar urządzenia może spowodować zranienie.

- ▶ Nie podnosić urządzenia w pojedynkę.

## Bezpieczna instalacja

Podczas instalacji urządzenia należy przestrzegać poniższych zasad bezpieczeństwa.

### **OSTRZEŻENIE – Niebezpieczeństwo porażenia prądem!**

Nieprawidłowo przeprowadzony montaż stanowi poważne zagrożenie.

- ▶ Urządzenie należy podłączyć i użytkować zgodnie z informacjami podanymi na tabliczce znamionowej.

- ▶ Urządzenie musi być podłączone do sieci elektrycznej prądu przemiennego przez prawidłowo zainstalowane gniazdo z elementem uziemiającym.
- ▶ Układ przewodów ochronnych domowej instalacji elektrycznej musi być wykonany zgodnie z przepisami.
- ▶ Nigdy nie zasilaj urządzenia poprzez zewnętrzne urządzenie przełączające, np. wyłącznik czasowy lub pilot zdalnego sterowania.
- ▶ Jeśli urządzenie jest zainstalowane, wtyczka przewodu zasilającego musi być łatwo dostępna, a jeśli łatwy dostęp nie jest możliwy, w obrębie stałej instalacji elektrycznej należy zainstalować odłącznik zgodny z przepisami instalacyjnymi, odłączający wszystkie bieguny urządzenia od sieci elektrycznej.
- ▶ Przy ustawianiu urządzenia należy uważać, by nie doszło do zaciśnięcia lub uszkodzenia przewodu sieciowego.

### **OSTRZEŻENIE – Niebezpieczeństwo pożaru!**

- Używanie przedłużonego przewodu sieciowego i niezaaprobowanych adapterów stanowi poważne zagrożenie.
  - ▶ Nie używać przedłużaczy ani rozgałęźników wielogniazdowych.
  - ▶ Jeżeli przewód sieciowy jest za krótki, należy się skontaktować z serwisem.
  - ▶ Należy używać tylko zaaprobowanych przez producenta adapterów.



- Przenośne rozgałęźniki wielogniazdowe lub przenośne zasilacze mogą się przegrzać i spowodować pożar.
  - ▶ Nie umieszczać przenośnych rozgałęźników wielogniazdowych i przenośnych zasilaczy za urządzeniem.

## Bezpieczne użytkowanie

Podczas używania urządzenia należy przestrzegać zasad bezpieczeństwa.

### **⚠ OSTRZEŻENIE – Niebezpieczeństwo porażenia prądem!**

- Uszkodzona izolacja lub uszkodzony przewód sieciowy stanowią poważne zagrożenie.
  - ▶ Nigdy nie dopuszczać do kontaktu przewodu przyłączeniowego z gorącymi częściami urządzenia lub źródłami ciepła.
  - ▶ Nigdy nie dopuszczać do kontaktu przewodu przyłączeniowego z przedmiotami zakończonymi ostrym czubkiem i ostrymi krawędziami.
  - ▶ Nigdy nie załamywać, nie zgniatać ani nie modyfikować przewodu przyłączeniowego.
- Dostająca się do wnętrza wilgoć może spowodować porażenie prądem.
  - ▶ Używać urządzenia wyłącznie w zamkniętych pomieszczeniach.
  - ▶ Nigdy nie narażać urządzenia na działanie wysokiej temperatury i wilgoci.
  - ▶ Nie używać do czyszczenia urządzenia myjek parowych ani ciśnieniowych.

### **⚠ OSTRZEŻENIE – Niebezpieczeństwo uduszenia!**

- Dzieci mogą sobie naciągnąć materiały opakowania na głowę lub zawinąć się w nie i udusić się.
  - ▶ Materiały z opakowania należy trzymać poza zasięgiem dzieci.
  - ▶ Nie pozwalać dzieciom na zabawę opakowaniem, a szczególnie folią.
- Dzieci mogą połknąć drobne części lub zadławić się nimi, co może doprowadzić do uduszenia.
  - ▶ Drobne części należy trzymać poza zasięgiem dzieci.
  - ▶ Nie należy pozwalać dzieciom na zabawę drobnymi częściami.

### **⚠ OSTRZEŻENIE – Niebezpieczeństwo wybuchu!**

- Inne urządzenia elektryczne wewnątrz urządzenia mogą eksplodować, np. grzejniki lub elektryczne maszynki do lodów.
  - ▶ Nie używać wewnątrz urządzenia innych urządzeń elektrycznych.
- Urządzenia mechaniczne lub inne środki mogą uszkodzić obieg chłodniczy, łatwopalny czynnik chłodniczy może wydostać się na zewnątrz i eksplodować.
  - ▶ W celu przyspieszenia procesu odmrażania nie używać żadnych urządzeń mechanicznych ani innych środków, które nie są zalecane przez producenta.
- Produkty, które zawierają palne gazy rozpraszające oraz materiały wybuchowe, mogą eksplodować, np. pojemniki z aerozolem.
  - ▶ W urządzeniu nie wolno przechowywać produktów, które zawierają palne gazy rozpraszające (np. pojemniki z aerozolem) lub materiały wybuchowe.

### **⚠ OSTRZEŻENIE – Niebezpieczeństwo zranienia!**

- Pojemniki z napojami gazowanymi mogą pęknąć.
  - ▶ Nie przechowywać w komorze zamrażania pojemników z napojami zawierającymi dwutlenek węgla.
- Obrażenia oczu w wyniku wydostania się łatwopalnego czynnika chłodniczego i szkodliwych gazów.
  - ▶ Nie powodować uszkodzenia przewodów rurowych obiegu czynnika chłodniczego ani izolacji.

### **⚠ OSTRZEŻENIE – Niebezpieczeństwo oparzenia zimnem!**

Kontakt z zamrożonymi produktami i zimnymi powierzchniami może prowadzić do oparzeń spowodowanych zimnem.

- ▶ Mrożonek nigdy nie wkładać do ust bezpośrednio po wyjęciu z komory zamrażania.
- ▶ Unikać długiego dotykania zamrożonych produktów, lodu i przewodów czynnika chłodniczego w komorze zamrażania.



## **⚠ OSTROŻNIE – Zagrożenie uszkodzeniem zdrowia!**

W celu uniknięcia skażenia żywności należy przestrzegać poniższych instrukcji.

- ▶ Jeżeli drzwi są otwarte przez dłuższy czas, może dojść do znacznego wzrostu temperatury w komorach urządzenia.
- ▶ Regularnie czyścić powierzchnie, które mogą mieć kontakt z żywnością i dostępnymi systemami odpływowymi.
- ▶ Surowe mięso i ryby należy przechowywać w odpowiednich pojemnikach w lodówce w taki sposób, aby nie dotykały innych produktów spożywczych i aby nie kapało z nich na te produkty.
- ▶ Jeśli lodówka/zamrażarka pozostaje pusta przez dłuższy czas, należy ją wyłączyć, rozmrozić i wyczyścić, jak również pozostawić otwarte drzwi, aby zapobiec powstawaniu pleśni.

## **Uszkodzone urządzenie**

Jeżeli urządzenie jest uszkodzone, należy przestrzegać poniższych zasad bezpieczeństwa.

## **⚠ OSTRZEŻENIE – Niebezpieczeństwo porażenia prądem!**

- Uszkodzone urządzenie lub uszkodzony przewód przyłączeniowy stanowią zagrożenie.
  - ▶ Nigdy nie włączać uszkodzonego urządzenia.
  - ▶ Nigdy nie używać urządzenia, jeżeli jego powierzchnia jest pęknięta lub złamana.
  - ▶ Wezwać serwis. → *Strona 31*
  - ▶ Naprawy urządzenia mogą być wykonywane wyłącznie przez wykwalifikowany personel.
- Nieprawidłowo przeprowadzane naprawy stanowią poważne zagrożenie.
  - ▶ Naprawy urządzenia mogą być wykonywane wyłącznie przez wykwalifikowany personel.
  - ▶ Do naprawy urządzenia należy używać wyłącznie oryginalnych części zamiennych.

- ▶ W przypadku uszkodzenia przewodu sieciowego tego urządzenia należy zlecić jego wymianę wymieniony przez producenta, jego serwis lub przez odpowiednio wykwalifikowaną osobę, co jest koniecznym warunkiem wykluczenia zagrożeń.

**⚠ OSTRZEŻENIE – Niebezpieczeństwo pożaru!**



Jeśli przewody rurowe są uszkodzone, palny czynnik chłodniczy i szkodliwe gazy mogą wydostać się i zapalić.

- ▶ Nie zbliżać otwartego ognia i źródeł zapłonu do urządzenia.
- ▶ Przewietrzyć pomieszczenie.
- ▶ Wyłączyć urządzenie. → *Strona 18*
- ▶ Wyciągnąć wtyczkę przewodu zasilającego z gniazda lub wyłączyć bezpiecznik w skrzynce bezpiecznikowej.
- ▶ Wezwać serwis. → *Strona 31*

## Zapobieganie szkodom materialnym

Aby wykluczyć szkody materialne w urządzeniu, akcesoriach lub wyposażeniu kuchni należy się stosować do tych wskazówek.

### UWAGA!

- Zanieczyszczenie olejem lub tłuszczem może spowodować, że elementy z tworzywa sztucznego i uszczelki drzwi staną się porowate.
  - ▶ Elementy z tworzywa sztucznego i uszczelki drzwi chronić przed olejami i tłuszczami.
- Używanie cokołu, wysuwanych półek i szuflad lub drzwi urządzenia do siedzenia lub wspinania się może spowodować uszkodzenie urządzenia.
  - ▶ Nie wchodzić ani nie opierać się na cokole, wysuwanych półkach lub drzwiach.

## Ochrona środowiska i oszczędność

Aby chronić środowisko, należy używać urządzenia oszczędnie i prawidłowo usuwać przystosowane do recyklingu materiały.

### Usuwanie opakowania

Materiały opakowaniowe są przyjazne dla środowiska i nadają się do recyklingu.

- ▶ Poszczególne elementy utylizować zgodnie z rodzajem materiału. Informacje o aktualnych możliwościach utylizacji można uzyskać od sprzedawcy lub w urzędzie miasta lub gminy.

## Oszczędzanie energii

Urządzenie użytkowane zgodnie z tymi wskazówkami zużywa mniej prądu.

### Wybór miejsca ustawienia

Podczas ustawiania urządzenia należy przestrzegać poniższych wskazówek.

- Chronić urządzenie przed bezpośrednim nasłonecznieniem.
- Urządzenie ustawić jak najdalej od grzejników, kuchenki i innych źródeł ciepła:
  - w odległości 30 mm od kuchennek elektrycznych i gazowych.
  - w odległości 30 cm od pieców olejowych lub węglowych.
- + Przy niższej temperaturze otoczenia urządzenie musi chłodzić rzadziej.
- Wykorzystać wnękę o głębokości 560 mm.
- Nie zakrywać ani nie zasłaniać otworów wentylacyjnych.
- Codziennie wietrzyć pomieszczenie.
- + Powietrze cyrkulujące przy tylnej ścianie urządzenia nie nagrzewa się tak silnie. Urządzenie musi chłodzić rzadziej.

### Oszczędzanie energii podczas użytkowania

Podczas użytkowania urządzenia należy przestrzegać poniższych wskazówek.

**Wskazówka** Rozmieszczenie elementów wyposażenia nie ma wpływu na zużycie energii przez urządzenie.

## pl Ustawianie i podłączanie

- Nie zakrywać ani nie zasłaniać otworów wentylacyjnych.
- + Powietrze cyrkulujące przy tylnej ścianie urządzenia nie nagrzewa się tak silnie.
- Drzwi urządzenia otwierać tylko na krótko.
- Zakupione produkty spożywcze należy transportować w torbie termoizolacyjnej i szybko przełożyć do urządzenia.
- Gorące potrawy i napoje ochłodzić przed włożeniem do urządzenia.
- Mrożonki przeznaczone do rozmrożenia umieścić w komorze chłodzenia, aby wykorzystać je do chłodzenia innych produktów.
- + Powietrze w urządzeniu nie ogrzewa się tak mocno. Urządzenie musi chłodzić rzadziej.
- Zawsze pozostawić trochę miejsca pomiędzy artykułami spożywczymi oraz zachować niewielki odstęp od tylnej ścianki.
- Pakować artykuły spożywcze hermetycznie.
- + Zapewnia to dobrą cyrkulację powietrza i stałą wilgotność powietrza.
- Regularnie odmrażać komorę zamrażania.
- + Bezszronowa komora zamrażania oszczędza energię i optymalnie chłodzi zamrożoną żywność.

- Drzwi komory zamrażania otwierać tylko na krótko i dokładnie zamykać.
- + Zamknięte drzwi komory zamrażania chronią komorę przed silnym oblodzeniem.

---

## Ustawianie i podłączanie

### Zakres dostawy

Po rozpakowaniu należy sprawdzić wszystkie części pod kątem ewentualnych uszkodzeń podczas transportu.

W przypadku reklamacji należy się zwrócić do sprzedawcy urządzenia lub naszego serwisu → *Strona 31*.

Dostawa obejmuje następujące części:

- Urządzenie do zabudowy
- Wyposażenie i akcesoria<sup>1</sup>
- Zestaw do instalacji
- Instrukcja instalacji
- Instrukcja obsługi
- Wykaz punktów serwisowych
- Gwarancja<sup>2</sup>
- Etykieta energetyczna
- Karta produktu
- Informacje dotyczące zużycia energii elektrycznej i odgłosów podczas pracy urządzenia

### Ustawianie i podłączanie urządzenia

**Warunek:** Zakres dostawy urządzenia został sprawdzony. → *Strona 12*

1. Przestrzegać kryteriów dotyczących miejsca ustawienia urządzenia. → *Strona 13*

---

<sup>1</sup> Zależnie od wyposażenia urządzenia

<sup>2</sup> Nie we wszystkich krajach

2. Urządzenie należy zainstalować zgodnie z załączoną instrukcją instalacji.
3. Przygotować urządzenie do pierwszego użycia. → *Strona 13*
4. Podłączyć urządzenie do sieci elektrycznej. → *Strona 14*

## Kryteria dotyczące miejsca ustawienia

Podczas ustawiania urządzenia należy przestrzegać poniższych wskazówek.

### **⚠ OSTRZEŻENIE**

#### **Niebezpieczeństwo wybuchu!**

Jeśli urządzenie stoi w zbyt małym pomieszczeniu, w przypadku nie szczelności obwodu chłodniczego może powstać łatwopalna mieszanka gazowo-powietrzna.

- ▶ Urządzenie może być ustawione wyłącznie w pomieszczeniu o objętości co najmniej 1 m<sup>3</sup> na każde 8 g czynnika chłodniczego. Ilość czynnika chłodniczego podana jest na tabliczce znamionowej. → "*Urządzenie*", Rys. **1/4**, *Strona 16*

Fabryczna masa urządzenia może wynosić w zależności od modelu 65 kg.

Aby utrzymać ciężar urządzenia, podłoga musi być wystarczająco stabilna.

## Dopuszczalna temperatura pomieszczenia

Dopuszczalna temperatura pomieszczenia jest zależna od klasy klimatycznej urządzenia.

Klasa klimatyczna podana jest na tabliczce znamionowej. → "*Urządzenie*", Rys. **1/4**, *Strona 16*

Klasa klimatyczna	Dopuszczalna temperatura pomieszczenia
SN	10°C...32°C

Klasa klimatyczna	Dopuszczalna temperatura pomieszczenia
N	16°C...32°C
ST	16°C...38°C
T	16°C...43°C

Urządzenie jest w pełni sprawne w zakresie dopuszczalnej temperatury pomieszczenia.

Jeśli urządzenie klasy klimatycznej SN jest użytkowane w niższej temperaturze pomieszczenia, uszkodzenia urządzenia można wykluczyć tylko do temperatury pomieszczenia wynoszącej 5°C.

## Wymiary wnęki

Podczas montażu urządzenia w wnęcie meblowej należy przestrzegać wymiarów wnęki. W przypadku innego wymiaru mogą powstać problemy z instalacją urządzenia.

### **Głębokość wnęki**

Zamontować urządzenie na zalecanej głębokości wnęki 560 mm. Przy mniejszej głębokości wnęki może wystąpić nieznaczny wzrost poboru energii. Głębokość wnęki powinna wynosić minimum 550 mm.

### **Szerokość wnęki**

Do zabudowy urządzenia konieczna jest szerokość wewnętrzna wnęki w szafce co najmniej 560 mm.

## Ustawianie side-by-side

W celu ustawienia 2 urządzeń obok siebie należy zachować odstęp co najmniej 150 mm między urządzeniami.

## Przygotowanie urządzenia do pierwszego użycia

1. Wyjąć materiały informacyjne.
2. Zdjąć folie ochronne i zabezpieczenia transportowe, np. taśmy klejące i karton.

pl Ustawianie i podłączanie

3. Wykonać pierwsze czyszczenie urządzenia. → *Strona 24*

## **Podłączanie urządzenia do sieci elektrycznej**

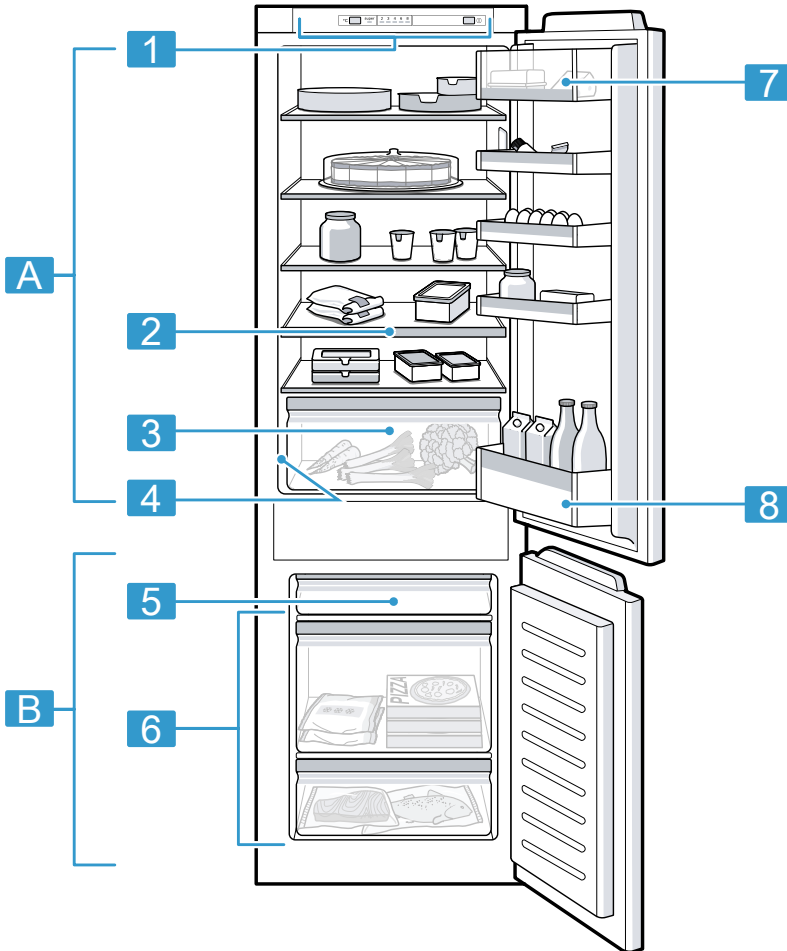
1. Podłączyć wtyczkę przewodu sieciowego urządzenia do gniazda sieciowego w pobliżu urządzenia.  
Wymagane parametry sieci elektrycznej są podane na tabliczce znamionowej. → "*Urządzenie*", *Rys. 1/4*, *Strona 16*
  2. Sprawdzić, czy wtyczka jest stabilnie połączona z gniazdem sieciowym.
- ✓ Urządzenie jest teraz gotowe do pracy.

## Poznanawanie urządzenia

Zapoznać się z częściami urządzenia.

### Urządzenie

W tym miejscu można znaleźć przegląd części urządzenia.



**1**

**A** Komora chłodzenia

**B** Komora zamrażania

**1** Elementy obsługi

**2** Wyszuwana półka → *Strona 17*

## pl Wyposażenie

**3** Pojemnik na warzywa i owoce  
→ Strona 17

**4** Tabliczka znamionowa

**5** Płaski pojemnik na mrożonki

**6** Pojemnik na mrożonki

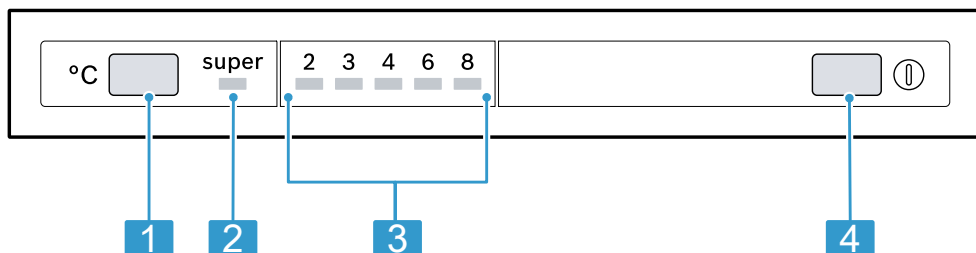
**7** Pojemnik na masło i ser  
→ Strona 17

**8** Półka drzewiowa na duże butelki

**Wskazówka** Pomiędzy nabytym urządzeniem a rysunkami mogą występować niewielkie różnice uwarunkowane wyposażeniem.

## Elementy obsługi

Elementy obsługowe służą do sterowania funkcjami urządzenia i zapewniają informacje o jego stanie.



## 2

**1** °C ustawia temperaturę komory chłodzenia.

**2** **super** świeci się, gdy włączona jest funkcja super.

**3** Wskazuje ustawioną temperaturę komory chłodzenia w °C.

**4** Ⓜ włącza lub wyłącza urządzenie.

## Wyposażenie

Poniżej można zapoznać się z przeglądem elementów wyposażenia urządzenia oraz ich zastosowaniem. Wyposażenie urządzenia zależy od modelu.



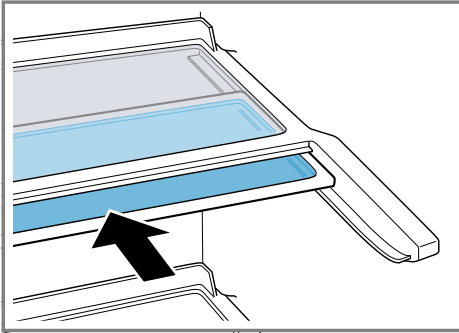
## Półka

Aby zmienić rozmieszczenie półek w zależności od potrzeb, wyjąć półkę i przełożyć ją w inne miejsce.

→ "Wymywanie półki", Strona 25

## Półka z możliwością zmiany konfiguracji

Półka z możliwością zmiany konfiguracji ułatwia przechowywanie wysokich produktów do chłodzenia ustawionych na półce poniżej, np. dzbanów lub butelek. Przednią część półki z możliwością zmiany konfiguracji można wyjąć i wsunąć pod tylną część.



## Wysuwana półka

W celu uzyskania lepszej orientacji i szybszego wyjmowania produktów, wyciągnąć półkę.

## Pojemnik na owoce i warzywa

Świeże owoce i warzywa przechowywać w pojemniku na owoce i warzywa.

W pojemniku na owoce i warzywa może się skraplać woda – w zależności od ilości i rodzaju przechowywanych produktów.

Kondensat należy usuwać suchą ściereczką.

Aby zachować jakość i zapach produktów, owoce i warzywa wrażliwe na niską temperaturę należy przechowywać poza urządzeniem w temperaturze od ok. 8°C do 12°C.

Owoce wrażliwe na działanie niskiej temperatury	<ul style="list-style-type: none"> <li>■ Ananas</li> <li>■ Banan</li> <li>■ Mango</li> <li>■ Papaja</li> <li>■ Owoce cytrusowe</li> </ul>
---	---

Warzywa wrażliwe na działanie niskiej temperatury	<ul style="list-style-type: none"> <li>■ Bakłażany</li> <li>■ Ogórki</li> <li>■ Cukinia</li> <li>■ Papryka</li> <li>■ Pomidory</li> <li>■ Ziemniaki</li> </ul>
---	--

## Pojemnik na masło i ser

Masło i twarde ser przechowywać w pojemniku na masło i ser.

## Półki drzwiowe

Aby zmienić rozmieszczenie półek drzwiowych w zależności od potrzeb, wyjąć półkę drzwiową i przełożyć ją w inne miejsce.

→ "Wymywanie półki drzwiowej", Strona 25

## Akcesoria

Używać oryginalnych akcesoriów. Są one dokładnie dostosowane do urządzenia. W tym miejscu można znaleźć przegląd akcesoriów posiadanego urządzenia i ich przeznaczenia. Akcesoria posiadanego urządzenia są zależne od modelu.

## Półka z wkładką na jajka

Jajka należy przechowywać bezpiecznie na półce z wkładką na jajka.

## Akumulator zimna

Akumulator zimna można stosować w celu krótkotrwałego chłodzenia produktów spożywczych, np. w torbie-chłodziarce.

**Rada:** W przypadku awarii zasilania lub zakłóceń pracy urządzenia akumulator zimna opóźnia proces rozmrażania przechowywanych mrożonek.

## Foremka do kostek lodu

Foremka do kostek lodu służy do wytwarzania kostek lodu.

### Przygotowanie kostek lodu

1. Foremkę do kostek lodu napęścić do  $\frac{3}{4}$  wodą pitną i postawić w komorze zamrażania.  
Przymarznąłą foremkę do kostek lodu uwolnić tęym przedmiotem (np. trzonkiem łyżki).
2. W celu wyjęcia kostek lodu przytrzymać foremkę do kostek lodu krótko pod bieżącą wodą lub lekko wygiąć.

---

## Podstawowy sposób obsługi

W tym miejscu można znaleźć najważniejsze informacje na temat obsługi swojego urządzenia.

### Włączanie urządzenia

1. Nacisnąć ①.  
✓ Urządzenie zaczyna chłodzić.
2. Nastawić żadaną temperaturę.  
→ *Strona 18*

## Wskazówki dotyczące eksploatacji

- Jeśli urządzenie zostało włączone, ustawiona temperatura zostanie osiągnięta dopiero po kilku godzinach. Dopóki temperatura nie zostanie osiągnięta, nie wkładać produktów spożywczych do urządzenia.
- Obudowa wokół komory zamrażania jest czasami lekko podgrzewana. Zapobiega to powstawaniu kondensatu w obszarze uszczelki drzwi.
- Po zamknięciu drzwi komory zamrażania może wytworzyć się podciśnienie, które przez pewien czas uniemożliwi ponowne otwarcie drzwi komory zamrażania. Odczekać, aż podciśnienie zostanie zniwelowane.

### Wyłączanie urządzenia

- ▶ Nacisnąć ①.
- ✓ Urządzenie przestaje chłodzić.

### Ustawianie temperatury

Po włączeniu urządzenia można ustawić temperaturę.

### Ustawianie temperatury komory chłodzenia

- ▶ Tyle razy nacisnąć °C, aż na wskaźniku temperatury pojawi się żadana temperatura.  
Zalecana temperatura w komorze chłodzenia wynosi 4°C.  
→ *"Naklejka OK", Strona 20*

### Ustawianie temperatury zamrażalnika

- ▶ Aby ustawić temperaturę zamrażalnika, zmienić temperaturę komory chłodzenia → *Strona 18*.

Temperatura komory chłodzenia ma wpływ na temperaturę zamrażalnika. Wyżej ustawiona temperatura komory chłodzenia powoduje, że temperatura zamrażalnika jest wyższa.

## Funkcje dodatkowe

Opis funkcji dodatkowych, które można ustawić w urządzeniu.

### Funkcja super

Przy włączonej funkcji Funkcja super komora chłodzenia i zamrażalnik chłodzą mocniej. W rezultacie produkty spożywcze zostają szybko całkowicie zamrożone.

Funkcję Funkcja super włączyć 4 do 6 godzin przed włożeniem produktów spożywczych ważących powyżej 2 kg.

W celu optymalnego wykorzystania zdolności zamrażania zastosować Funkcja super.

→ *"Wydajność zamrażania", Strona 20*

**Wskazówka** Po włączeniu funkcji Funkcja super odgłosy wydawane przez urządzenie mogą się nasilić.

### Włączanie Funkcja super

- ▶ Tyle razy nacisnąć °C, aż zaświeci się super.

**Wskazówka** Po upływie ok. 60 godzin urządzenie przełącza się na normalny tryb pracy.

### Wyłączanie Funkcja super

- ▶ Nacisnąć °C.

## Komora chłodzenia

W komorze chłodzenia można przechowywać mięso, wędlinę, ryby, produkty mleczne, jajka, gotowe potrawy oraz wypieki.

Temperaturę w komorze chłodzenia można ustawić w przedziale od 2°C do 8°C.

Zalecana temperatura w komorze chłodzenia wynosi 4°C.

→ *"Naklejka OK", Strona 20*

W chłodziarce można przez krótki lub średni okres przechowywać także bardzo łatwo psujące się produkty spożywcze. Im niższa jest wybrana temperatura, tym dłużej produkty spożywcze pozostają świeże.

### Wskazówki dotyczące przechowywania produktów spożywczych w komorze chłodzenia

Przestrzegać wskazówek dotyczących przechowywania produktów spożywczych w komorze chłodzenia.

- Aby dłużej zachować świeżość i jakość produktów spożywczych, należy przechowywać wyłącznie produkty świeże i nieuszkodzone.
- W przypadku produktów gotowych oraz porcjowanych przestrzegać podanej przez producenta daty ważności lub przydatności do spożycia.
- W celu zachowania zapachu, barwy i świeżości lub w celu uniknięcia przenikania smaków, jak również przebarwień plastikowych elementów, należy przechowywać żywność dobrze zapakowaną lub przykrytą.
- Gorące potrawy i napoje ostudzić przed włożeniem do komory chłodzenia.

## Strefy zimna w komorze chłodzenia

Cyrkulacja powietrza w komorze chłodzenia tworzy różne strefy zimna.

### Najzimniejsza strefa

Najzimniejsza strefa znajduje się pomiędzy strzałką zaznaczoną z boku i leżącą pod nią półką.

**Rada:** W najzimniejszej strefie należy przechowywać łatwo psujące się produkty spożywcze (np. ryby, wędliny, mięso).

### Najcieplejsza strefa

Najcieplejsza strefa znajduje się na samej górze przy drzwiach.

**Rada:** Przechowywać niewrażliwe produkty spożywcze w najcieplejszej strefie, np. twarde ser i masło. Ser zachowuje wówczas swój aromat, a masło daje się łatwo rozsmarować.

### Naklejka OK

Za pomocą naklejki OK można sprawdzić, czy w komorze chłodzenia jest osiągnięta temperatura zalecana do przechowywania żywności +4°C lub niższa.

Naklejka OK nie jest dołączana do wszystkich modeli.

Jeśli naklejka nie pokazuje OK, należy stopniowo obniżać temperaturę.

→ *"Ustawianie temperatury komory chłodzenia", Strona 18*

Po uruchomieniu urządzenia może upłynąć nawet do 12 godzin, zanim zostanie osiągnięta ustawiona temperatura.



Prawidłowe ustawienie

## Komorza zamrażania

W komorze zamrażania można przechowywać zamrożone produkty, zamrażać żywność i przygotowywać kostki lodu.

Temperatura w zamrażalniku jest zależna od temperatury w komorze chłodzenia.

Przechowywanie produktów spożywczych przez długi czas powinno odbywać się w temperaturze -18°C lub niższej.

Po zamrożeniu możliwe jest długotrwałe przechowywanie łatwo psujących się produktów spożywczych. Niskie temperatury spowalniają lub zatrzymują proces rozkładu.

Czas od włożenia świeżych produktów spożywczych do ich całkowitego zamrożenia zależy od różnych czynników:

- ustawionej temperatury
- produktu spożywczego (wielkości i rodzaju)
- ilości przechowywanych produktów
- ilości już przechowywanej żywności

### Wydajność zamrażania

Wydajność zamrażania określa, jaką ilość produktów spożywczych można całkowicie zamrozić w ciągu zdefiniowanej liczby godzin.

Dane dotyczące wydajności zamrażania są podane na tabliczce znamionowej. → *"Urządzenie", Rys. 1/4, Strona 16*

### Warunki uzyskania wymaganej wydajności zamrażania

1. Na ok. 24 godziny przed włożeniem świeżych produktów spożywczych włączyć Funkcja super. → *"Włączanie Funkcja super", Strona 19*

2. Produkty wkładać najpierw do najwyższego pojemnika na mrożonki.

## **Pełne wykorzystanie pojemności komory zamrażania**

Informacje na temat rozmieszczania w komorze zamrażania maksymalnej ilości mrożonek.

1. Wyjąć wszystkie elementy wyposażenia. → *Strona 25*
2. Układać produkty spożywcze bezpośrednio na półkach oraz na dnie komory zamrażania.

## **Porady dotyczące zakupu mrożonek**

Przestrzegać wskazówek dotyczących zakupu mrożonek.

- Sprawdzić, czy opakowanie nie jest uszkodzone.
- Zwrócić uwagę na minimalny termin przydatności do spożycia.
- Temperatura w zamrażarce sklepowej musi wynosić  $-18^{\circ}\text{C}$  lub mniej.
- Nie przerywać ciągłości łańcucha chłodniczego. Mrożonki transportować w torbie termoizolacyjnej i od razu wkładać do komory zamrażania.

## **Wskazówki dotyczące przechowywania produktów spożywczych w komorze zamrażania**

Przestrzegaj wskazówek dotyczących przechowywania produktów spożywczych w komorze zamrażania.

- W celu szybkiego i delikatnego zamrożenia większych ilości świeżych produktów spożywczych należy umieścić je w dolnym pojemniku na mrożonki.

- Produkty układać płasko na półkach lub w pojemnikach na mrożonki.
- Produkty spożywcze przeznaczone do zamrożenia nie powinny się stykać z już zamrożonymi produktami. Jeśli to konieczne, zmienić rozmieszczenie zamrożonych produktów spożywczych w komorze zamrażania.
- Pojemnik na mrożonki wsunąć aż do oporu, aby zapewnić niezakłóconą cyrkulację powietrza w urządzeniu.

## **Porady dotyczące zamrażania świeżych produktów spożywczych**

Przestrzegać poniższych porad w przypadku zamrażania świeżych produktów spożywczych.

- Zamrażać wyłącznie świeże produkty dobrej jakości.
- Żywność, która została ugotowana, usmażona lub upieczona w celu spożycia jest bardziej odpowiednia niż produkty, które można spożywać na surowo.
- Aby zachować wartości odżywcze, zapach oraz barwę, niektóre produkty spożywcze należy przygotować do zamrożenia.
  - Warzywa: umyć, rozdrobnić, zblanszować.
  - Owoce: umyć, usunąć pestki i ewentualnie obrać, dodać cukier lub roztwór kwasu askorbinowego.

Szczegółowe informacje można znaleźć w literaturze tematu.

## **Produkty spożywcze odpowiednie do zamrażania**

- Pieczywo
- Ryby i owoce morza
- Mięso

## pl Komora zamrażania

- Drób i dziczyzna
- Warzywa, owoce i zioła
- Jajka bez skorupki
- Produkty mleczne, np. ser, masło i twaróg
- Gotowe potrawy i pozostałości dań, jak np. zupy, gotowane mięso i ryby, potrawy ziemniaczane, zapiekanki i desery

### Produkty spożywcze, które nie nadają się do zamrażania

- Różne rodzaje warzyw, które zazwyczaj spożywane są w postaci surowej, jak np. zielona sałata lub rzodkiewki
- Jajka w skorupce lub ugotowane na twardo
- Winogrona
- Całe jabłka, gruszki i brzoskwinie
- Jogurt, zsiadłe mleko, kwaśna śmietana, creme fraiche i majonez

### Pakowanie mrozonek

Wybór odpowiedniego materiału opakowaniowego i właściwego rodzaju opakowania pozwala zachować jakość produktu i uniknąć oparzeliny mrozowej.

#### 1. Włożyć produkt do opakowania.

Odpowiednie opakowanie:

- Folia z tworzywa sztucznego (polietylen)
- Folia węzowa z polietylenu
- Polietylenowe torebki do zamrażania
- Pojemniki do zamrażania

Niewłaściwe opakowania:

- Papier do pakowania
- Papier pergaminowy
- Celofan
- Folia aluminiowa
- Worki na śmieci i używane reklamówki

#### 2. Wycisnąć powietrze.

3. Szczelnie zamknąć opakowanie, aby produkty spożywcze nie straciły smaku ani nie uległy wysuszeniu.

Odpowiednie zamknięcia:

- Okrągłe gumki
- Klipsy z tworzywa sztucznego
- Taśmy klejące odporne na działanie niskiej temperatury

4. Zapisać na opakowaniu zawartość i datę zamrożenia.

### Okres przydatności do spożycia mrożonych produktów w temperaturze $-18^{\circ}\text{C}$

Przestrzegać okresów przechowywania zamrożonych produktów spożywczych.

Produkt spożywczy	Okres przechowywania
Ryby, wędliny, gotowe potrawy, pieczywo i ciasto	do 6 miesięcy
Mięso, drób	do 8 miesięcy
Warzywa, owoce	do 12 miesięcy

## Kalendarz mrożonek

Umieszczony w formie nadruku kalendarz mrożonek podaje w miesiącach maksymalny okres przechowywania przy nieprzerwanym występowaniu temperatury  $-18^{\circ}\text{C}$ .

## Metody rozmrażania produktów mrożonych

W celu zachowania jakości produktów w możliwie wysokim stopniu należy dopasować metodę rozmrażania do rodzaju produktu spożywczego i jego przeznaczenia.

### OSTROŻNIE

#### Zagrożenie uszkodzeniem zdrowia!

Rozmrożenie artykułów może spowodować rozwój bakterii i zepsucie mrożonek.

- ▶ Lekko lub całkowicie rozmrożonych mrożonek nie wolno ponownie zamrażać.
- ▶ Można je ponownie zamrozić dopiero po ugotowaniu lub usmażeniu.
- ▶ Nie wykorzystywać całkowicie maksymalnego dopuszczalnego okresu przechowywania.

Metoda rozmrażania	Produkt spożywczy
Komora chłodzenia	Produkty spożywcze pochodzenia zwierzęcego, np. ryby, mięso, sery, twaróg
Temperatura pokojowa	Chleb
Mikrofale	Produkty spożywcze do natychmiastowego spożycia lub przygotowania
Piekarnik lub kuchenka	Produkty spożywcze do natychmiastowego spożycia lub przygotowania

## Rożmrażanie

W celu rozmrożenia urządzenia przestrzegać poniższych informacji.

### Rożmrażanie komory chłodzenia

Podczas pracy urządzenia na tylnej ściance komory chłodzenia osadzają się skropliny lub szron. Tylna ścianka komory chłodzenia jest odszraniana automatycznie.

Skropliny lub szron są odprowadzane rynną na skropliny do otworu odpływowego zbiornika, w którym odparowuje woda - nie trzeba ich wycierać.

W celu zapewnienia prawidłowego odprowadzania skroplin i uniknięcia powstawania nieprzyjemnych zapachów należy przestrzegać następujących informacji:

→ "Czyszczenie rynny na skropliny i otworu odpływowego", Strona 25.

### Odmrażanie komory zamrażania

Komora zamrażania nie odmraża się automatycznie, ponieważ przechowywanych mrożonek nie wolno rozmrażać. Warstwa szronu w komorze zamrażania utrudnia oddawanie zimna do mrożonek i powoduje wzrost zużycia energii elektrycznej.

### Odmrażanie komory zamrażania

Komorę zamrażania należy regularnie odmrażać.

1. Na ok. 4 godziny przed rozmrożeniem urządzenia włączyć Funkcja super.  
→ "Włączanie Funkcja super", Strona 19

Dzięki temu artykuły żywnościowe osiągną bardzo niskie temperatury i będą mogły być dłużej przechowywane w temperaturze pokojowej.

## pl Czyszczenie i pielęgnacja

- Wyjąć pojemnik na mrożonki wraz z zawartością i odłożyć w chłodne miejsce. Akumulatory zimna, jeżeli są dostępne, położyć na mrożonkach.
- Wyłączyć urządzenie. → *Strona 18*
- Odłączyć urządzenie od sieci elektrycznej.  
Wyciągnąć wtyczkę przewodu zasilającego z gniazda lub wyłączyć bezpiecznik w skrzynce bezpiecznikowej.
- W celu przyspieszenia procesu odmrażania postawić w komorze zamrażania garnek z gorącą wodą na podstawie.
- Skropliny wycierać miękką ściereczką lub gąbką.
- Komorę zamrożenia wytrzeć do sucha miękką, suchą ściereczką.
- Podłączyć urządzenie do sieci elektrycznej.
- Włączyć urządzenie. → *Strona 18*
- Ponownie włożyć pojemnik na mrożonki wraz z zawartością.

---

## Czyszczenie i pielęgnacja

Aby urządzenie długo zachowało sprawność, należy je starannie czyścić i pielęgnować.

### Przygotowanie urządzenia do czyszczenia

Poniżej opisane są czynności przygotowujące urządzenie do czyszczenia.

- Wyłączyć urządzenie. → *Strona 18*
- Odłączyć urządzenie od sieci elektrycznej.  
Wyciągnąć wtyczkę przewodu zasilającego z gniazda lub wyłączyć bezpiecznik w skrzynce bezpiecznikowej.

- Wyjąć wszystkie produkty spożywcze i umieścić je w chłodnym miejscu.  
Jeżeli są dostępne, położyć na produktach spożywczych akumulatory zimna.
- W przypadku występowania warstwy szronu, należy ją rozmrozić.
- Wyjąć z urządzenia wszystkie elementy wyposażenia. → *Strona 25*

### Czyszczenie urządzenia

Urządzenie należy czyścić zgodnie z zaleceniami, aby zapobiec jego uszkodzeniu w wyniku nieprawidłowego czyszczenia lub stosowania nieodpowiednich środków czyszczących.

#### **OSTRZEŻENIE** **Niebezpieczeństwo porażenia prądem!**

- Wnikająca wilgoć może prowadzić do porażenia prądem.
  - ▶ Nie używać do czyszczenia urządzeń myjek parowych ani ciśnieniowych.
- Płyn w elementach oświetlenia może być niebezpieczny.
  - ▶ Woda z płynem nie może się dostać do oświetlenia.

#### **UWAGA!**

- Nieodpowiednie środki czyszczące mogą uszkodzić powierzchnie urządzenia.
  - ▶ Nie używać poduszeczek ciernych ani szorstkich gąbek.
  - ▶ Nie należy stosować ostrych ani ciernych środków czyszczących.
  - ▶ Nie używać środków czyszczących o dużej zawartości alkoholu.

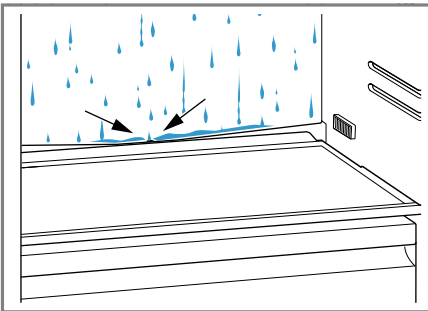


- Czyszczenie elementów wyposażenia i akcesoriów w zmywarce do naczyń może spowodować ich deformację lub odbarwienie.
    - ▶ Półek i pojemników nie wolno myć w zmywarce do naczyń.
1. Przygotować urządzenie do czyszczenia. → *Strona 24*
  2. Wyczyścić urządzenie, elementy wyposażenia i uszczelki drzwi ściereczką do naczyń oraz letnią wodą z dodatkiem detergentu o neutralnym pH.
  3. Dokładnie wytrzeć do sucha miękką, suchą ściereczką.
  4. Włożyć elementy wyposażenia.
  5. Podłączyć urządzenie do sieci elektrycznej.
  6. Włączyć urządzenie. → *Strona 18*
  7. Włożyć produkty spożywcze.

## Czyszczenie rynny na skropliny i otworu odpływowego

W celu zapewnienia prawidłowego odprowadzania skroplin regularnie czyścić rynnę na skropliny i otwór odpływowy.

- ▶ Ostrożnie wyczyścić rynnę na skropliny i otwór odpływowy, np. pałeczką kosmetyczną.



## Wymywanie elementów wyposażenia

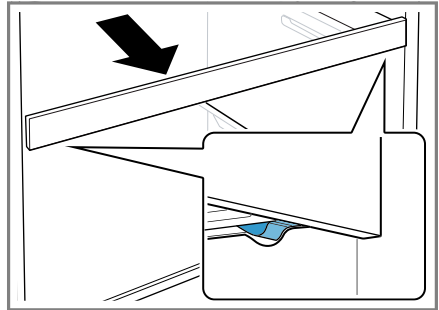
W celu dokładnego wyczyszczenia elementów wyposażenia należy wyjąć je z urządzenia.

### Wymywanie półki

- ▶ Wysunąć i wyjąć półkę.

### Wymywanie wysuwanej półki

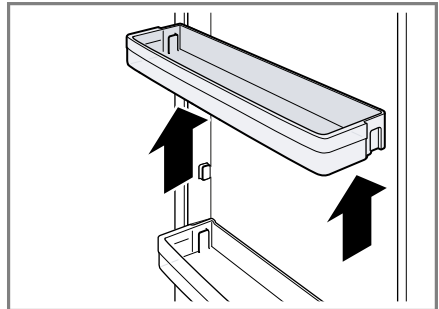
1. Wyciągać wysuwaną półkę, aż zwolniony zostanie nosek wzbijający.



2. Opuścić półkę i wychylić na bok.

### Wymywanie półki drzwiowej

- ▶ Unieść półkę drzwiową do góry i wyjąć.

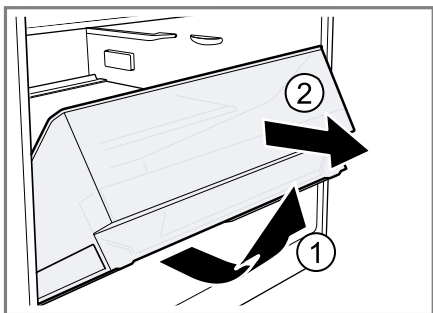


### Wymywanie pojemnika na owoce i warzywa

1. Wysunąć pojemnik do oporu.

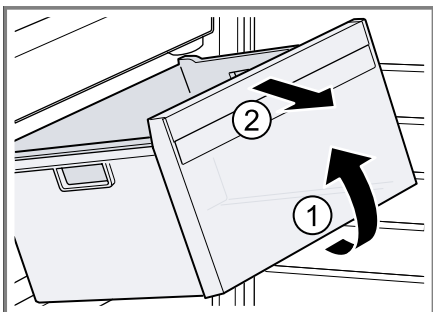
pl Czyszczenie i pielęgnacja

2. Podnieść pojemnik z przodu ① i wyjąć ②.



### Wymywanie pojemnika na mrożonki

1. Wsunąć pojemnik na mrożonki do oporu.
2. Pojemnik na mrożonki podnieść z przodu ① i wyjąć ②.



## Usuwanie usterek

Mniejsze usterek urządzenia można usuwać samodzielnie. Przed skontaktowaniem się z serwisem należy się zapoznać z informacjami na temat samodzielnego usuwania usterek. Pozwoli to uniknąć niepotrzebnych kosztów.

### OSTRZEŻENIE

#### Niebezpieczeństwo porażenia prądem!

Nieprawidłowo przeprowadzane naprawy stanowią poważne zagrożenie.

- ▶ Naprawy urządzenia mogą być wykonywane wyłącznie przez wykwalifikowany personel.
- ▶ Do naprawy urządzenia należy używać wyłącznie oryginalnych części zamiennych.
- ▶ W przypadku uszkodzenia przewodu sieciowego tego urządzenia należy zlecić jego wymianę wymieniony przez producenta, jego serwis lub przez odpowiednio wykwalifikowaną osobę, co jest koniecznym warunkiem wykluczenia zagrożeń.

### Zakłócenia działania

Usterka	Przyczyna	Usuwanie usterek
Urządzenie nie działa. Nie świeci się żaden wskaźnik.	Wtyczka nie jest prawidłowo włożona do gniazda.	▶ Podłączyć wtyczkę.
	Zadziałał bezpiecznik.	▶ Sprawdzić bezpieczniki.
	Przerwa w zasilaniu prądem.	1. Sprawdzić, czy jest napięcie. 2. Akumulatory zimna, jeżeli są dostępne, położyć na mroźkach.
Urządzenie nie chłodzi, świecą się wskaźniki oraz oświetlenie.	Urządzenie znajduje się w trybie ekspozycyjnym.	▶ Przeprowadzić autotest urządzenia. → <i>Strona 30</i> ✓ Po zakończeniu autotestu urządzenie wraca do normalnego trybu pracy.
Oświetlenie LED nie działa. Nie zdejmować osłony lampki.	Możliwe są różne przyczyny.	▶ Wezwać serwis. → <i>"Serwis", Strona 31</i>
Agregat chłodniczy włącza się coraz częściej i pracuje coraz dłużej.	Drzwi urządzenia były często otwierane.	▶ Nie otwierać drzwi urządzenia niepotrzebnie.
	Otworki wentylacyjne są zamknięte.	▶ Usunąć przeszkody przed otworkami wentylacyjnymi.
Dno komory chłodzenia jest mokre.	Zatkana rynna na skropliny lub otwór odpływowy.	▶ Wyczyścić rynnę na skropliny i otwór odpływowy. → <i>Strona 25</i>

## Problem z temperaturą

Usterka	Przyczyna	Usuwanie usterek
Rzeczywista temperatura różni się znacznie od ustawienia.	Możliwe są różne przyczyny.	<ol style="list-style-type: none"> <li>1. Wyłączyć urządzenie. → <i>Strona 18</i></li> <li>2. Po upływie ok. 5 minut ponownie włączyć urządzenie. → <i>Strona 18</i> <ul style="list-style-type: none"> <li>- Jeżeli temperatura jest za wysoka, po upływie kilku godzin ponownie sprawdzić temperaturę.</li> <li>- Jeżeli temperatura jest za niska, następnego dnia ponownie sprawdzić temperaturę.</li> </ul> </li> </ol>

## Odgłosy

Usterka	Przyczyna	Usuwanie usterek
Urządzenie buczy.	To nie jest usterka. Silnik pracuje, np. agregat chłodniczy, wentylator.	Nie jest konieczne żadne działanie.
Urządzenie szumi lub wydaje odgłosy musowania/bulgotańia.	To nie jest usterka. Medium chłodnicze przepływa w przewodach.	Nie jest konieczne żadne działanie.
Urządzenie wydaje odgłosy klikania.	To nie jest usterka. Silnik, przełączniki lub zawory magnetyczne włączają się lub wyłączają.	Nie jest konieczne żadne działanie.
Urządzenie generuje różne odgłosy.	Urządzenie stoi nierówno.	▶ Urządzenie wypoziomować za pomocą poziomnicy. Jeżeli konieczne, podłożyć pod nóżki płaski przedmiot.
	Elementy wyposażenia są niestabilne lub zacinają się.	▶ Sprawdzić wyjmowane elementy wyposażenia; ewentualnie włożyć je ponownie.
	Butelki lub pojemniki dotykają się.	▶ Rozsunąć butelki, pojemniki i naczynia.
	Funkcja super jest włączona.	Nie jest konieczne żadne działanie.

## Zapachy

Usterka	Przyczyna	Usuwanie usterek
Urządzenie ma nieprzyjemny zapach.	Możliwe są różne przyczyny.	<ol style="list-style-type: none"> <li>1. Przygotować urządzenie do czyszczenia. → <i>Strona 24</i></li> <li>2. Wyczyścić urządzenie. → <i>Strona 24</i></li> <li>3. Wyczyścić wszystkie opakowania produktów spożywczych.</li> <li>4. Aby zapobiec powstawaniu nieprzyjemnych zapachów, szczelnie zapakować produkty spożywcze o intensywnym zapachu.</li> <li>5. Po upływie 24 godzin sprawdzić, czy ponownie powstał jakiś zapach.</li> </ol>

## Wykonanie autotestu urządzenia

1. Wyłączyć urządzenie. → *Strona 18*
2. Po upływie ok. 5 minut ponownie włączyć urządzenie. → *Strona 18*
3. W ciągu 10 sekund po włączeniu urządzenia nacisnąć i przytrzymać °C przez 3 do 5 sekund, aż na wskaźniku temperatury pojawi się wartość 2°C i rozlegnie się sygnał dźwiękowy.
  - ✓ Autotest urządzenia rozpoczyna się, gdy kolejno zaświecą się wskaźniki temperatury.
  - ✓ Podczas autotestu urządzenia rozlega się od czasu do czasu sygnał dźwiękowy.
  - ✓ Jeśli po zakończeniu autotestu urządzenia na wskaźniku temperatury pojawi się ustawiona temperatura, urządzenie działa prawidłowo. Urządzenie przełącza się na normalny tryb pracy.
  - ✓ Jeżeli po zakończeniu autotestu urządzenia przez 10 sekund miga super, powiadomić serwis.

3. Rozmrozić urządzenie.  
→ *Strona 23*
4. Wyczyścić urządzenie.  
→ *Strona 24*
5. Drzwi urządzenia pozostawić otwarte.

## Utylizacja zużytego urządzenia

Przyjazna dla środowiska utylizacja urządzenia pozwala odzyskać wartościowe surowce.

### OSTRZEŻENIE

#### Zagrożenie uszkodzeniem zdrowia!

Dzieci mogą się zamknąć w urządzeniu i narazić się na śmiertelne niebezpieczeństwo.

- ▶ Pozostawić półki i pojemniki w urządzeniu, aby utrudnić dzieciom wejście do urządzenia.
- ▶ Nie dopuszczać dzieci do zużytego urządzenia.
- ▶ Przekazać urządzenie do utylizacji zgodnej z wymogami ochrony środowiska.

---

## Przechowywanie i utylizacja

W tym miejscu opisany jest sposób przygotowywania urządzenia do przechowywania. Można tu również znaleźć informacje o sposobie utylizacji zużytych urządzeń.

### Wyłączanie urządzenia na dłuższy czas

1. Wyłączyć urządzenie. → *Strona 18*
2. Odłączyć urządzenie od sieci elektrycznej.  
Wyciągnąć wtyczkę przewodu zasilającego z gniazda lub wyłączyć bezpiecznik w skrzynce bezpiecznikowej.



To urządzenie jest oznaczone zgodnie z Dyrektywą Europejską 2012/09/UE oraz polską Ustawą z dnia 29 lipca 2005r. „O zużyтым sprzęcie elektrycznym i elektronicznym” (Dz.U. z 2005 r. Nr 180, poz. 1495) symbolem przekreślonego kontenera na odpady. Takie oznakowanie informuje, że sprzęt ten, po okresie jego użytkowania nie może być umieszczany łącznie z innymi odpadami pochodzącymi z gospodarstwa domowego. Użytkownik jest zobowiązany do oddania go prowadzącym zbieranie zużytego sprzętu elektrycznego i elektronicznego. Prowadzący zbieranie, w tym lokalne punkty zbiórki, sklepy oraz gminne jednostka, tworzą odpowiedni system umożliwiający oddanie tego sprzętu. Właściwe postępowanie ze zużyтым sprzętem elektrycznym i elektronicznym przyczynia się do uniknięcia szkodliwych dla zdrowia ludzi i środowiska naturalnego konsekwencji, wynikających z obecności składników niebezpiecznych oraz niewłaściwego składowania i przetwarzania takiego sprzętu.

## Serwis

Jeśli użytkownik ma pytania, nie potrafi samodzielnie usunąć zakłócenia albo urządzenie wymaga naprawy, powinien się zwrócić do naszego serwisu.

Wiele problemów można rozwiązać na podstawie dostępnych na naszej stronie internetowej informacji doty-

czących usuwania usterek. Jeżeli jest to niemożliwe, należy się zwrócić się do naszego serwisu.

Zawsze znajdziemy odpowiednie rozwiązanie, co pozwoli również uniknąć zbędnych wizyt techników.

Zapewnimy naprawę urządzenia z użyciem oryginalnych części zamienionych przez wyszkolonych techników serwisowych zarówno w okresie gwarancyjnym, jak i po jego upływie.

Ze względów bezpieczeństwa naprawy urządzenia może przeprowadzać tylko wyszkolony i wykwalifikowany personel. Naprawy lub innych ingerencji w urządzenie przez osoby, które nie zostały przez nas odpowiednio autoryzowane lub defekty urządzenia spowodowane montażem nieoryginalnych części zamiennych, elementów uzupełniających i akcesoriów skutkują utratą gwarancji.

Istotne z punktu widzenia funkcjonalności oryginalne części zamienne zgodne z odpowiednim zarządzeniem w sprawie ekoprojektu dostępne są w naszym serwisie przez okres co najmniej 10 lat od daty wprowadzenia urządzenia na rynek na terenie Europejskiego Obszaru Gospodarczego.

**Wskazówka** W ramach obowiązujących lokalnie warunków gwarancji producenckiej usługi serwisu są nieodpłatne. Minimalny okres gwarancji (gwarancji producenckiej dla konsumentów prywatnych) na terenie Europejskiego Obszaru Gospodarczego wynosi 2 lata (z wyjątkiem Danii i Szwecji, gdzie okres gwarancji wynosi 1 rok) zgodnie z obowiązującymi lokalnie warunkami gwarancji. Warunki gwarancji nie mają wpływu na inne prawa lub roszczenia przysługujące klientowi zgodnie z lokalnymi przepisami prawa.

## pl Dane techniczne

Dokładne informacje na temat okresu i warunków gwarancji można uzyskać od naszego serwisu, od sprzedawcy urządzenia lub na naszej stronie internetowej.

Kontaktując się z serwisem należy podać numer produktu (E-Nr.) i numer fabryczny (FD) urządzenia.

Dane kontaktowe serwisu można znaleźć tutaj lub w dołączonym wykazie punktów serwisowych albo na naszej stronie internetowej.

### **Numer produktu (E-Nr) i numer fabryczny (FD)**

Numer produktu (E-Nr) i numer fabryczny (FD) znajdują się na tabliczce znamionowej urządzenia.

→ "Urządzenie", Rys. **1** / **4**,

Strona 16

Dane urządzenia i numer telefonu serwisu można zanotować oddzielnie, aby zapewnić sobie do nich szybki dostęp.

---

## **Dane techniczne**

Środek chłodniczy, pojemność użytkowa i inne dane techniczne znajdują się na tabliczce znamionowej.

→ "Urządzenie", Rys. **1** / **4**,

Strona 16

Szczegółowe informacje na temat posiadanego modelu są dostępne w Internecie na stronie <https://www.bsh-group.com/energylabel><sup>1</sup>. Ten adres internetowy zawiera link do oficjalnej, unijnej bazy danych produktów EPREL, której adres internetowy nie został jeszcze opublikowany w chwili przekazania tego dokumentu. Należy postępować zgodnie ze wskazówkami dotyczącymi wyszukiwania modelu. Identyfikator modelu wynika ze

znaków poprzedzających ukośnik w numerze produktu (E-Nr.) na tabliczce znamionowej. Alternatywnie identyfikator modelu można znaleźć w pierwszym wierszu etykiety energetycznej UE.

---

<sup>1</sup> Dotyczy tylko krajów Europejskiego Obszaru Gospodarczego











## Thank you for buying a Bosch Home Appliance!

Register your new device on MyBosch now and profit directly from:

- **Expert tips & tricks for your appliance**
- **Warranty extension options**
- **Discounts for accessories & spare-parts**
- **Digital manual and all appliance data at hand**
- **Easy access to Bosch Home Appliances Service**

Free and easy registration – also on mobile phones:

**[www.bosch-home.com/welcome](http://www.bosch-home.com/welcome)**

**BOSCH**  
HOME APPLIANCES  
**SERVICE**

## Looking for help? You'll find it here.

Expert advice for your Bosch home appliances, help with problems or a repair from Bosch experts.

Find out everything about the many ways Bosch can support you:

**[www.bosch-home.com/service](http://www.bosch-home.com/service)**

Contact data of all countries are listed in the attached service directory.

### **Robert Bosch Hausgeräte GmbH**

Carl-Wery-Straße 34

81739 München

GERMANY

[www.bosch-home.com](http://www.bosch-home.com)



**9001486499** (000109)

pl