



BOSCH



Register your
new device on
MyBosch now and
get free benefits:
**[bosch-home.com/
welcome](https://www.bosch-home.com/welcome)**

Pralka

WAN24180PL

[pl] Instrukcja obsługi i montażu

Spis treści

Bezpieczeństwo	4	Przed pierwszym użyciem	30
Wskazówki ogólne	4	Uruchamianie cyklu prania bez tekstyliów	30
Użytkowanie zgodne z przeznaczeniem	4	Pranie	31
Ograniczenie grupy użytkowników	5	Przygotowanie prania	31
Bezpieczna instalacja	5	Sortowanie prania	32
Bezpieczne użytkowanie	8	Stopnie zabrudzenia	32
Bezpieczne czyszczenie i konserwacja	10	Symbolle dotyczące pielęgnacji tkanin na metkach	32
Zapobieganie szkodom materialnym	12	Środki piorące i pielęgnacyjne	33
Ochrona środowiska i oszczędność	13	Zalecenia dotyczące środków piorących	33
Usuwanie opakowania	13	Dozowanie środka piorącego	34
Oszczędzanie energii i zasobów naturalnych	13	Podstawowy sposób obsługi	35
Tryb oszczędzania energii	14	Włączanie urządzenia	35
Ustawianie i podłączanie	14	Ustawianie programu	35
Rozpakowywanie urządzenia	14	Dopasowywanie ustawień programu	35
Zakres dostawy	15	Wkładanie prania	35
Wymagania dotyczące miejsca ustawienia	15	Wkładanie dozownika środków piorących w płynie	36
Demontaż zabezpieczeń transportowych	17	Wsypywanie/wlewanie środka piorącego i pielęgnacyjnego	36
Podłączanie urządzenia	18	Włączanie programu	36
Wypoziomowanie urządzenia	19	Dopasowanie czasu Gotowe za przed uruchomieniem programu	37
Poznanie urządzenia	20	Namaczanie prania	37
Urządzenie	20	Dokładanie prania	37
Szuffadka na środki piorące	21	Przerwanie programu	37
Elementy obsługi	21	Kontynuowanie programu w przypadku ustawienia Wirowanie stop	37
Wyświetlacz	22	Wyjąć pranie	38
Przyciski	24	Wyłączanie urządzenia	38
Programy	25	Zabezpieczenie przed dziećmi	38
Akcesoria	30	Aktywacja zabezpieczenia przed dziećmi	38
		Dezaktywacja zabezpieczenia przed dziećmi	38

Ustawienia podstawowe	39
Przegląd ustawień podstawowych	39
Zmiana ustawień podstawowych ...	39
Czyszczenie i pielęgnacja.....	40
Porady dotyczące pielęgnacji urządzenia	40
Czyszczenie bębna	40
Czyszczenie szufladki na środki piorące	40
Odkamienianie	41
Czyszczenie pompy wody	42
Czyszczenie węża odprowadzającego wodę przy syfonie	44
Czyszczenie filtra w dopływie wody	45
Usuwanie usterek.....	46
Kod błędu / informacja o błędzie / sygnał.....	46
Zakłócenia działania.....	48
Odgłosy	51
Problem z rezultatem	51
Nieszczelność.....	52
Zapachy.....	52
Odblokowanie awaryjne	53
Transport, przechowywanie i utylizacja.....	53
Demontaż urządzenia.....	53
Montaż zabezpieczeń transportowych	53
Ponowne uruchomienie urządzenia.....	54
Utylizacja zużytego urządzenia.....	54
Serwis	55
Numer produktu (E-Nr) i numer fabryczny (FD)	55
Gwarancja AQUA-STOP	56
Parametry zużycia.....	57
Dane techniczne.....	57



Bezpieczeństwo

Warunkiem bezpiecznego użytkowania urządzenia jest przestrzeżenie informacji z zakresu bezpieczeństwa.

Wskazówki ogólne

W tym miejscu znajdują się ogólne informacje dotyczące tej instrukcji.



- Należy dokładnie przeczytać niniejszą instrukcję. Jest to konieczny warunek bezpiecznego i wydajnego użytkowania urządzenia.
- Ta instrukcja jest przeznaczona dla montera i użytkownika urządzenia.
- Stosować się do zasad bezpieczeństwa i ostrzeżeń.
- Instrukcję należy zachować i starannie przechowywać jako źródło informacji, a także z myślą o innych użytkownikach.
- Po rozpakowaniu należy sprawdzić stan urządzenia. Jeżeli w trakcie transportu urządzenie zostało uszkodzone, nie wolno go podłączać.

Użytkowanie zgodne z przeznaczeniem

Przestrzeganie wskazówek dotyczących użytkowania zgodnego z przeznaczeniem jest warunkiem bezpiecznego i prawidłowego korzystania z urządzenia.

Urządzenia należy używać wyłącznie:

- w sposób zgodny z niniejszą instrukcją ustawiania i użytkowania.
- do prania tekstyliów przystosowanych do prania w pralkach automatycznych oraz wełny przystosowanej do prania ręcznego zgodnie z informacjami podanymi na etykiecie produktu.
- przy użyciu wody wodociągowej i standardowych dostępnych w handlu środków piorących i pielęgnacyjnych.
- w prywatnym gospodarstwie domowym i zamkniętych pomieszczeniach domowych.
- na wysokości do maksymalnie 4000 m nad poziomem morza.

Ograniczenie grupy użytkowników

Należy wykluczyć ryzyka dla dzieci i osób szczególnie zagrożonych.

To urządzenie może być obsługiwane przez dzieci powyżej lat 8 oraz przez osoby o ograniczonych zdolnościach fizycznych, sensorycznych lub umysłowych albo osoby nieposiadające wymaganego doświadczenia i/lub wiedzy tylko pod warunkiem, że znajdują się one pod nadzorem lub zostały dokładnie poinformowane o sposobie bezpiecznej obsługi urządzenia oraz zrozumiały wynikające stąd zagrożenia.

Dzieciom nie wolno bawić się urządzeniem.


Dzieciom nie wolno wykonywać bez nadzoru żadnych przewidzianych dla użytkownika czynności z zakresu czyszczenia i konserwacji urządzenia.

Uniemożliwić dostęp do urządzenia dzieciom do lat 3 i zwierzętom domowym.

Bezpieczna instalacja

Podczas instalacji urządzenia przestrzegać zasad bezpieczeństwa.

⚠ OSTRZEŻENIE – Niebezpieczeństwo porażenia prądem!

- Nieprawidłowo przeprowadzony montaż stanowi poważne zagrożenie.
 - ▶ Urządzenie należy podłączyć i użytkować zgodnie z informacjami podanymi na tabliczce znamionowej.
 - ▶ Urządzenie musi być podłączone do sieci elektrycznej prądu przemiennego przez prawidłowo zainstalowane gniazdo z elementem uziemiającym.
 - ▶ Układ przewodów ochronnych domowej instalacji elektrycznej musi być wykonany zgodnie z przepisami. Instalacja musi mieć wystarczająco duży przekrój kabla.
 - ▶ W przypadku stosowania wyłącznika różnicowoprądowego należy stosować tylko jeden typ z oznaczeniem .
 - ▶ Nigdy nie zasilać urządzenia poprzez zewnętrzne urządzenie przełączające, np. wyłącznik czasowy lub pilot zdalnego sterowania.

- ▶ Jeśli urządzenie jest zainstalowane, wtyczka przewodu zasilającego musi być łatwo dostępna, a jeśli łatwy dostęp nie jest możliwy, w obrębie stałej instalacji elektrycznej należy zainstalować odłącznik zgodny z przepisami instalacyjnymi, odłączający wszystkie bieguny urządzenia od sieci elektrycznej.
- ▶ Przy ustawianiu urządzenia należy uważać, by nie doszło do zaciśnięcia lub uszkodzenia przewodu sieciowego.
- Uszkodzona izolacja lub uszkodzony przewód sieciowy stanowi poważne zagrożenie.
 - ▶ Nigdy nie dopuszczać do kontaktu przewodu przyłączeniowego z gorącymi częściami urządzenia lub źródłami ciepła.
 - ▶ Nigdy nie dopuszczać do kontaktu przewodu przyłączeniowego z przedmiotami zakończonymi ostrym czubkiem i ostrymi krawędziami.
 - ▶ Nigdy nie załamywać, nie zgniatać ani nie modyfikować przewodu przyłączeniowego.

⚠ OSTRZEŻENIE – Niebezpieczeństwo pożaru!

Używanie przedłużonego przewodu sieciowego i niezaaprobowanych adapterów stanowi poważne zagrożenie.

- ▶ Nie używać przedłużaczy ani rozgałęźników wielogniazdowych.
- ▶ Jeżeli przewód sieciowy jest za krótki, należy się skontaktować z serwisem.
- ▶ Należy używać tylko zaaprobowanych przez producenta adapterów.

⚠ OSTRZEŻENIE – Niebezpieczeństwo zranienia!

- Duży ciężar urządzenia może spowodować zranienie.
 - ▶ Nie podnosić urządzenia w pojedynkę.
- Jeśli pralka i suszarka zostaną ustawione jedna na drugiej niezgodnie z instrukcją, urządzenie ustawione na górze może spaść.
 - ▶ Do mocowania suszarki na pralce używać wyłącznie zestawu łączeniowego producenta suszarki. Inna metoda ustawienia jest niedozwolona.

- ▶ Nie stawiać jednego urządzenia na drugim, jeśli producent suszarki nie oferuje odpowiedniego zestawu połączeniowego.
- ▶ Nie stawiać urządzeń różnych producentów i o różnej głębokości i szerokości jedno na drugim.
- ▶ Nie stawiać pralki i suszarki ustawionych jedna na drugiej na podwyższeniu, gdyż urządzenia mogą się przewrócić.

OSTRZEŻENIE – Niebezpieczeństwo uduszenia!

Dzieci mogą sobie naciągnąć materiały opakowania na głowę lub zawinąć się w nie i udusić się.

- ▶ Materiały z opakowania należy trzymać poza zasięgiem dzieci.
- ▶ Nie pozwalać dzieciom na zabawę opakowaniem, a szczególnie folią.

OSTROŻNIE – Niebezpieczeństwo zranienia!

- Urządzenie może wibrować lub przemieszczać się podczas pracy.
 - ▶ Ustawić urządzenie na czystym, równym i twardym podłożu.
 - ▶ Wypoziomować urządzenie za pomocą nóżek i poziomnicy.
- Nieprawidłowy montaż węży i przewodów przyłączeniowych grozi potknięciem.
 - ▶ Węże i przewody przyłączeniowe ułożyć w taki sposób, aby nie występowało żadne niebezpieczeństwo potknięcia się.
- Jeśli urządzenie jest przesuwane za wystające elementy, jak np. drzwi, części mogą się oderwać.
 - ▶ Nie przesuwac urządzenia za wystające elementy.

OSTROŻNIE – Niebezpieczeństwo skaleczenia!

Ostre krawędzie urządzenia mogą być przyczyną skaleczeń w przypadku dotknięcia.

- ▶ Nie dotykać ostrych krawędzi urządzenia.
- ▶ Podczas instalacji i transportu urządzenia używać rękawic ochronnych.

Bezpieczne użytkowanie

Podczas używania urządzenia należy przestrzegać zasad bezpieczeństwa.

⚠ OSTRZEŻENIE – Niebezpieczeństwo porażenia prądem!

- Uszkodzone urządzenie lub uszkodzony przewód przyłączeniowy stanowią zagrożenie.
 - ▶ Nigdy nie włączać uszkodzonego urządzenia.
 - ▶ Nigdy nie ciągnąć za przewód przyłączeniowy, aby odłączyć urządzenie od sieci. Zawsze ciągnąć za wtyczkę przewodu przyłączeniowego.
 - ▶ W przypadku uszkodzenia urządzenia lub przewodu przyłączeniowego należy natychmiast wyciągnąć wtyczkę przewodu przyłączeniowego lub wyłączyć bezpiecznik w skrzynce bezpiecznikowej i zamknąć zawór wody.
 - ▶ "Wezwać serwis." → *Strona 55*
 - ▶ Naprawy urządzenia mogą być wykonywane wyłącznie przez wykwalifikowany personel.
- Wnikająca wilgoć może prowadzić do porażenia prądem.
 - ▶ Używać urządzenia wyłącznie w zamkniętych pomieszczeniach.
 - ▶ Nigdy nie narażać urządzenia na działanie wysokiej temperatury i wilgoci.
 - ▶ Nie używać do czyszczenia urządzenia myjek parowych ani ciśnieniowych, węży i spryskiwaczy.

⚠ OSTRZEŻENIE – Zagrożenie uszkodzeniem zdrowia!

Dzieci mogą się zamknąć w urządzeniu i narazić się na śmiertelne niebezpieczeństwo.

- ▶ Nie ustawiać urządzenia za drzwiami, które mogą uniemożliwiać lub utrudniać otwieranie drzwiczek urządzenia.
- ▶ Odłączyć wtyczkę przewodu sieciowego zużytego urządzenia od gniazda sieciowego, a następnie przeciąć przewód sieciowy i zniszczyć zamek drzwi urządzenia, uniemożliwiając ich zamknięcie.

⚠ OSTRZEŻENIE – Niebezpieczeństwo uduszenia!

Dzieci mogą połknąć drobne części lub zadławić się nimi, co może doprowadzić do uduszenia.

- ▶ Drobne części należy trzymać poza zasięgiem dzieci.
- ▶ Nie należy pozwalać dzieciom na zabawę drobnymi częściami.

⚠ OSTRZEŻENIE – Niebezpieczeństwo zatrucia!

Środki piorące i pielęgnacyjne mogą spowodować zatrucie w przypadku połknięcia.

- ▶ W razie przypadkowego połknięcia środka należy zasięgnąć porady lekarskiej.
- ▶ Środki piorące i pielęgnujące przechowywać w miejscu niedostępnym dla dzieci.

⚠ OSTRZEŻENIE – Niebezpieczeństwo wybuchu!

Jeśli pranie zostało wcześniej poddane działaniu środków czyszczących na bazie rozpuszczalników, może to spowodować wybuch w urządzeniu.

- ▶ Przed praniem dokładnie wyplukać rzeczy poddane wstępnemu czyszczeniu.

⚠ OSTROŻNIE – Niebezpieczeństwo zranienia!

- Wchodzenie lub wspinanie się na urządzenie może spowodować pęknięcie pokrywy.
 - ▶ Nie wchodzić, ani nie wspinać się na urządzenie.
- Urządzenie może się przewrócić w przypadku siadania na otwartych drzwiach lub opierania się o nie.
 - ▶ Nie siadać na drzwiach urządzenia, ani nie opierać się o nie.
 - ▶ Nie stawiać żadnych przedmiotów na drzwiach urządzenia.
- Przy wkładaniu rąk do obracającego się bębna może dojść do zranienia.
 - ▶ Przed włożeniem rąk poczekać, aż bęben całkowicie się zatrzyma.

⚠ OSTROŻNIE – Niebezpieczeństwo oparzenia!

W przypadku programów prania z wysokimi temperaturami okienko drzwi urządzenia mocno się nagrzewa.

- ▶ Nie dotykać gorących drzwi urządzenia.
- ▶ Nie pozwalać dzieciom zbliżać się do gorących drzwi urządzenia.

⚠ OSTROŻNIE – Niebezpieczeństwo oparzenia!

Roztwór środka piorącego jest gorący podczas prania w wysokich temperaturach.

- ▶ Nie dotykać gorącego roztworu środka piorącego.

⚠ OSTROŻNIE – Zagrożenie oparzeniem chemicznym!

Przy otwieraniu szufladki na środki piorące znajdujące się w urządzeniu środki piorące i pielęgnacyjne mogą pryskać. W przypadku kontaktu z oczami lub skórą może dojść do podrażnień.

- ▶ W przypadku kontaktu ze środkami piorącymi lub pielęgnacyjnymi dokładnie przepłukać oczy lub skórę czystą wodą.
- ▶ W razie przypadkowego połknięcia środka należy zasięgnąć porady lekarskiej.
- ▶ Środki piorące i pielęgnujące przechowywać w miejscu niedostępnym dla dzieci.

Bezpieczne czyszczenie i konserwacja

Podczas czyszczenia i konserwacji urządzenia przestrzegać wskázówek bezpieczeństwa.

⚠ OSTRZEŻENIE – Niebezpieczeństwo porażenia prądem!

- Nieprawidłowo przeprowadzane naprawy stanowią poważne zagrożenie.
 - ▶ Naprawy urządzenia mogą być wykonywane wyłącznie przez wykwalifikowany personel.
 - ▶ Do naprawy urządzenia należy używać wyłącznie oryginalnych części zamiennych.

- ▶ W przypadku uszkodzenia przewodu sieciowego tego urządzenia należy zlecić jego wymianę wymienioną przez producenta, jego serwis lub przez odpowiednio wykwalifikowaną osobę, co jest koniecznym warunkiem wykluczenia zagrożeń.
- Wnikająca wilgoć może prowadzić do porażenia prądem.
 - ▶ Nie używać do czyszczenia urządzenia myjek parowych ani ciśnieniowych, węży i spryskiwaczy.

**OSTRZEŻENIE – Niebezpieczeństwo zranienia!**

Stosowanie nieoryginalnych części zamiennych i elementów wyposażenia dodatkowego jest niebezpieczne.

- ▶ Używać wyłącznie oryginalnych części zamiennych i elementów wyposażenia dodatkowego producenta.

**OSTRZEŻENIE – Niebezpieczeństwo zatrucia!**

Stosowanie środków czyszczących zawierających rozpuszczalniki może spowodować powstanie toksycznych oparów.

- ▶ Nie stosować środków czyszczących zawierających rozpuszczalniki.

Zapobieganie szkodom materialnym

Przestrzegać poniższych instrukcji, aby uniknąć szkód materialnych i uszkodzenia urządzenia.

UWAGA!

- Nieprawidłowe dozowanie płynów do płukania tkanin, środków piorących, środków pielęgnacyjnych i czyszczących może mieć negatywny wpływ na działanie urządzenia.
 - ▶ Przestrzegać zaleceń producenta dotyczących dozowania.
- Przekroczenie maksymalnej pojemności załadunkowej ma negatywny wpływ na działanie urządzenia.
 - ▶ Przestrzegać "maksymalnej pojemności załadunkowej"
→ *Strona 25* dla każdego programu i nie przekraczać jej.
- Podczas transportu urządzenie ma zamontowane zabezpieczenia transportowe. Nieusunięte zabezpieczenia transportowe mogą spowodować szkody materialne i uszkodzenie urządzenia.
 - ▶ Przed uruchomieniem należy całkowicie usunąć wszystkie zabezpieczenia transportowe i przechować je.
 - ▶ Przed każdym transportem należy całkowicie zamontować wszystkie zabezpieczenia transportowe, aby uniknąć szkód transportowych.
- Niewłaściwe podłączenie węża dopływowego może prowadzić do powstania szkód materialnych.
 - ▶ Mocno dokręcić złącza dopływu wody.
 - ▶ Wąż dopływowy podłączać do kranu w miarę możliwości bezpośrednio, bez użycia dodatkowych elementów łączących, takich jak adaptery, przedłużki, zawory itp.
- ▶ Obudowa zaworu węża dopływu wody nie może się stykać z innymi zamontowanymi elementami i nie może być poddawana działaniu sił zewnętrznych.
- ▶ Średnica wewnętrzna kurka musi wynosić co najmniej 17 mm.
- ▶ Długość gwintu na złączu kranu powinna wynosić co najmniej 10 mm.
- Zbyt niskie lub zbyt wysokie ciśnienie wody może mieć negatywny wpływ na działanie urządzenia.
 - ▶ Upewnić się, że ciśnienie wody w instalacji wodociągowej wynosi co najmniej 100 kPa (1 bar) i maksymalnie 1000 kPa (10 bar).
 - ▶ Jeśli ciśnienie wody przekracza podaną wartość maksymalną, należy zainstalować zawór redukcyjny między przyłączem wody pitnej a zestawem węży urządzenia.
 - ▶ Nie podłączać urządzenia do baterii mieszającej bezciśnieniowego podgrzewacza wody.
- Zmodyfikowane lub uszkodzone węży wodne mogą spowodować uszkodzenia materialne i uszkodzenia urządzenia.
 - ▶ Nigdy nie załamywać, zginać, modyfikować ani przecinać przewodu sieciowego.
 - ▶ Używać tylko dostarczonych z urządzeniem węży wodnych lub oryginalnych węży zamiennych.
 - ▶ Nigdy nie używać ponownie używanych już wcześniej węży wodnych.
- Użytkowanie urządzenia przy użyciu zanieczyszczonej lub zbyt gorącej wody może prowadzić do powstania szkód materialnych.
 - ▶ Urządzenie zasilać tylko zimną wodą wodociągową.

- Nieodpowiednie środki czyszczące mogą uszkodzić powierzchnie urządzenia.
 - ▶ Nie należy stosować ostrych ani ciernych środków czyszczących.
 - ▶ Nie używać środków czyszczących o dużej zawartości alkoholu.
 - ▶ Nie używać poduszeczek ciernych ani szorstkich gąbek.
 - ▶ Urządzenie należy czyścić wyłącznie wodą i miękką, wilgotną ściereczką.
 - ▶ Natychmiast usuwać wszelkie pozostałości środków piorących i sprayów, które mają kontakt z urządzeniem.

Ochrona środowiska i oszczędność

Aby chronić środowisko, należy używać urządzenia oszczędnie i prawidłowo usuwać przystosowane do recyklingu materiały.

Usuwanie opakowania

Materiały opakowaniowe są przyjazne dla środowiska i nadają się do recyklingu.

- ▶ Poszczególne elementy utylizować zgodnie z rodzajem materiału.

Informacje o aktualnych możliwościach utylizacji można uzyskać od sprzedawcy lub w urzędzie miasta lub gminy.

Oszczędzanie energii i zasobów naturalnych

Urządzenie użytkowane zgodnie z tymi wskazówkami zużywa mniej prądu i wody.

Stosować programy z niskimi temperaturami i dłuższym przebiegiem prania oraz wykorzystywać "maksymalną pojemność załadunkową"
→ *Strona 25.*

- + Zużycie energii i wody jest wówczas najbardziej efektywne.

Środki piorące "dozować"
→ *Strona 34* w zależności od stopnia zabrudzenia prania.

- + W przypadku lekkich i normalnych zabrudzeń wystarczająca jest mniejsza ilość środka piorącego. W kwestii dozowania przestrzegać zaleceń producenta środka piorącego.

Zmniejszyć temperaturę prania przy lekko i normalnie zabrudzonym praniu.

- + Przy niższych temperaturach urządzenie zużywa mniej energii. W przypadku lekkiego i normalnego zabrudzenia wystarczają niższe temperatury od podanych na etykiecie pielęgnacyjnej.

Ustawić maksymalną prędkość wirowania, jeśli pranie ma być następnie suszone w suszarce bębnowej.

- + Dzięki temu czas trwania programu suszenia ulega skróceniu i zmniejsza się zużycie energii. Przy wyższej prędkości wirowania wilgotność resztkowa w praniu spada, a natężenie odgłosów wirowania wzrasta.

pl Ustawianie i podłączenie

Prac bez prania wstępnego.

- + Pranie z opcją prania wstępnego wydłuża czas trwania programu oraz zwiększa zużycie energii i wody.

Urządzenie jest wyposażone w system automatyki wagowej.

- + System automatyki wagowej dopasowuje optymalne zużycie wody oraz czas trwania programu w zależności od rodzaju tkaniny i wielkości załadunku.

Tryb oszczędzania energii

Jeżeli urządzenie nie będzie przez dłuższy czas obsługiwane, automatycznie przełączy się na tryb oszczędzania energii. Wszystkie wskaźniki gasną i miga **Start / Dodanie prania**. Tryb oszczędzania energii zostaje zakończony przez ponowne uruchomienie urządzenia, np. otwarcie lub zamknięcie drzwi.

Ustawianie i podłączenie

W tym miejscu można znaleźć informacje o optymalnym miejscu i sposobie ustawienia urządzenia. Można

tu też znaleźć opis sposobu podłączenia urządzenia do sieci wodociągowej i elektrycznej.

Rozpakowywanie urządzenia

Wskazówka Należy przestrzegać informacji z zakresu "bezpieczeństwa" → *Strona 4* i "zapobiegania szkodom materialnym" → *Strona 12*, aby bezpiecznie użytkować urządzenie.

UWAGA!

Pozostawione w bębnie przedmioty, które nie są związane z pracą urządzenia, mogą być przyczyną szkód materialnych oraz uszkodzeń urządzenia.

- ▶ Przed uruchomieniem urządzenia należy usunąć z bębna te przedmioty i dołączone elementy wyposażenia dodatkowego.

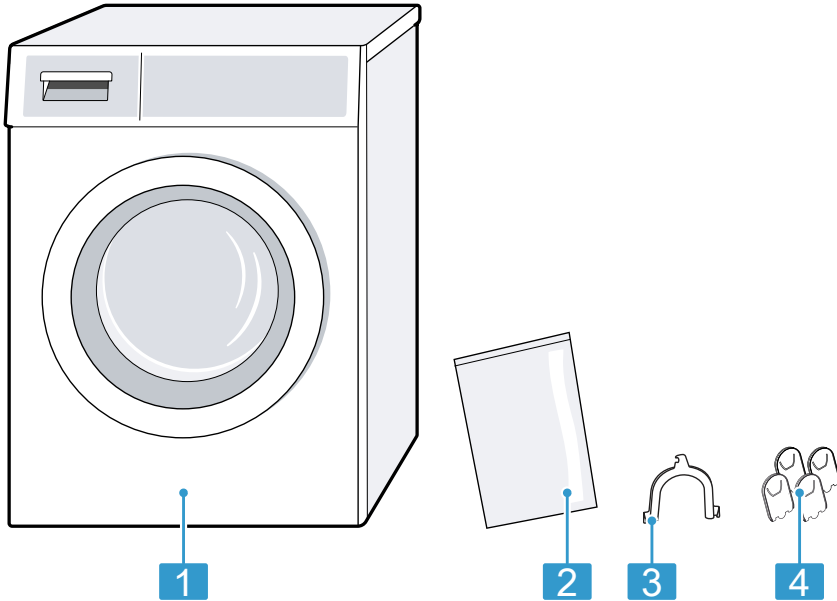
1. Zdjąć z urządzenia wszystkie elementy opakowania oraz pokrowce ochronne.

W celu przyjaznej dla środowiska utylizacji elementów opakowania przestrzegać informacji na temat → *"Usuwanie opakowania"*, *Strona 13*.

2. Sprawdzić urządzenie pod kątem widocznych uszkodzeń.
3. Otworzyć drzwi.
→ *"Podstawowy sposób obsługi"*, *Strona 35*
4. Usunąć z bębna wyposażenie dodatkowe.
5. Zamknąć drzwi.

Zakres dostawy

Po rozpakowaniu należy sprawdzić wszystkie części pod kątem ewentualnych uszkodzeń podczas transportu.



- | | |
|---|--|
| 1 | Pralka |
| 2 | Dodatkowe dokumenty |
| 3 | Uchwyt do mocowania węży odprowadzającego wodę |
| 4 | Zaślepki |

Wymagania dotyczące miejsca ustawienia

Urządzenie może przemieszczać się podczas wirowania. Przestrzegać zaleceń dotyczących miejsca ustawienia.

Wskazówka Należy przestrzegać informacji z zakresu "bezpieczeństwa" → *Strona 4* i "zapobiegania szkodom materialnym" → *Strona 12*, aby bezpiecznie użytkować urządzenie.

⚠ OSTRZEŻENIE

Niebezpieczeństwo porażenia prądem!

Urządzenie zawiera elementy przewodzące napięcie elektryczne. Dotykanie elementów przewodzących napięcie elektryczne jest niebezpieczne.

- ▶ Nie użytkować urządzenia bez pokrywy.

⚠ OSTRZEŻENIE

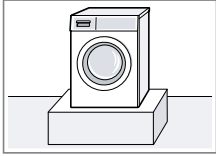
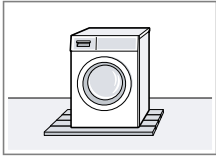
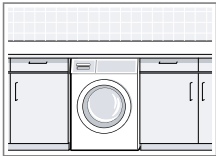
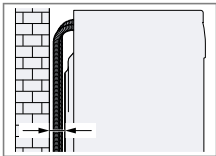
Niebezpieczeństwo zranienia!

Urządzenie ustawione na cokole może przechylić się podczas eksploatacji.

- ▶ Przed uruchomieniem należy bezwzględnie przymocować nóżki urządzenia za pomocą "nakładek mocujących" → *Strona 30* dołączonych przez producenta.

UWAGA!

- Jeśli urządzenie jest zainstalowane w miejscach narażonych na działanie mrozu lub na zewnątrz, zamrożone resztki wody mogą uszkodzić urządzenie, a zamrożone węże mogą rwać się lub pękać.
 - ▶ Nie ustawiać urządzenia w miejscach zagrożonych wystąpieniem ujemnej temperatury, ani w miejscach działania czynników atmosferycznych.
- Przed opuszczeniem fabryki urządzenie zostało poddane testowi działania i może zawierać pozostałości wody. Te pozostałości wody mogą wyciekać w przypadku przechylenia urządzenia o ponad 40°.
 - ▶ Zachować ostrożność przy przechylaniu urządzenia.

Miejsce ustawienia	Wymagania
<p>Na cokole</p> 	<p>Zamocować urządzenie za pomocą "nakładek mocujących" → <i>Strona 30</i>.</p>
<p>Na drewnianym stropie belkowym</p> 	<p>Ustawić urządzenie na wodoodpornej płycie drewnianej, która jest stabilnie przykręcona do podłogi. Grubość płyty drewnianej nie może być mniejsza niż 30 mm.</p>
<p>W ciągu kuchennym</p> 	<ul style="list-style-type: none"> ■ Wymagana jest wnęka o szerokości 60 cm. ■ Urządzenie można ustawić wyłącznie pod ciągłym blatem roboczym, który jest stabilnie połączony z sąsiadującymi szafkami.
<p>Przy ścianie</p> 	<p>Nie zaciskać węży między ścianą a urządzeniem.</p>

Wskazówka W celu ustawienia pralki i suszarki w kolumnie pralka-suszarka należy wcześniej wymienić blat roboczy pralki.

W sprawie wymiany blatu roboczego skontaktować się z naszym "serwisem klienta" → *Strona 55*.

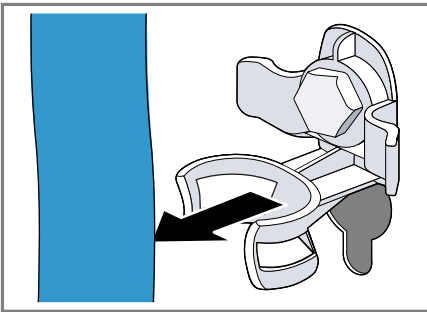
Demontaż zabezpieczeń transportowych

Podczas transportu urządzenie ma zamontowane z tyłu zabezpieczenia transportowe.

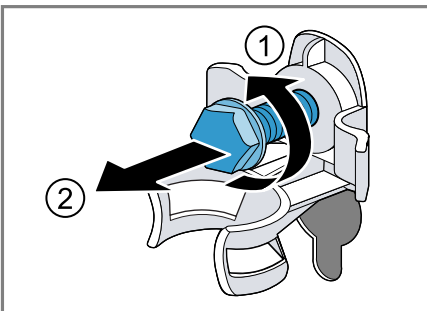
Wskazówki

- Należy przestrzegać informacji z zakresu "bezpieczeństwa" → *Strona 4* i "zapobiegania szkodom materialnym" → *Strona 12*, aby bezpiecznie użytkować urządzenie.
- Zabezpieczenia transportowe, śruby i tuleje należy zachować na wypadek "transportu" → *Strona 53* w późniejszym terminie.

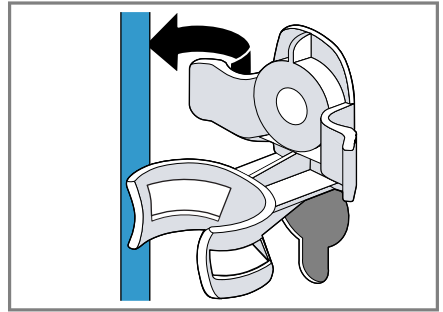
1. Wyjąć węże z uchwytów.



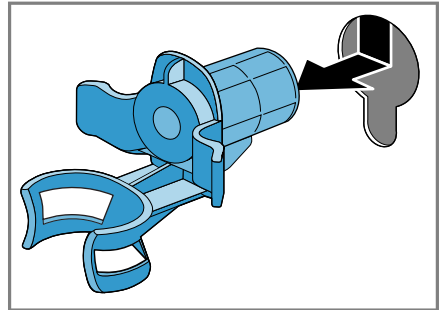
2. Za pomocą klucza płaskiego w rozmiarze 13 wykręcić ① i usunąć ② wszystkie śruby 4 zabezpieczeń transportowych.



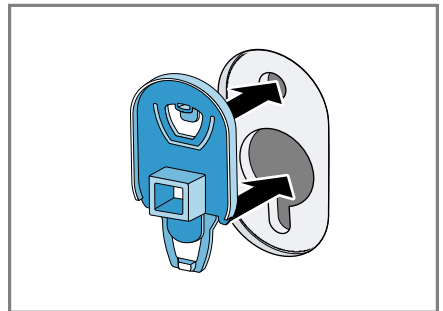
3. Wyjąć z uchwytu przewód przyłączeniowy.



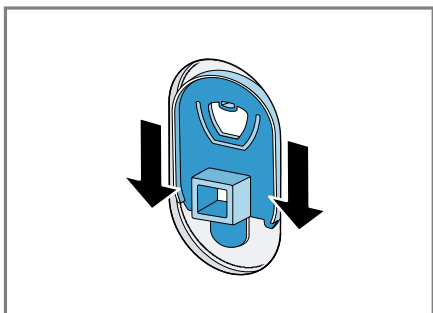
4. Usunąć 4 tuleje.



5. Nałożyć 4 zaślepki.



6. Nacisnąć w dół 4 zaślepki.



Podłączanie urządzenia

Podłączyć urządzenie do sieci elektrycznej, dopływu i odpływu wody.

Podłączanie węża doprowadzającego wodę

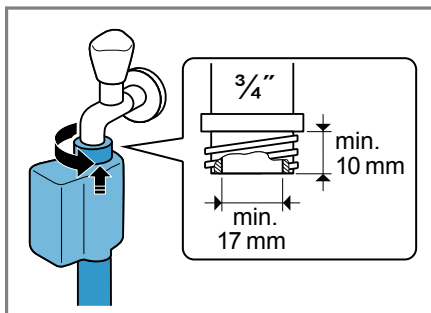
Wskazówka Należy przestrzegać informacji z zakresu "bezpieczeństwa" → *Strona 4* i "zapobiegania szkodom materialnym" → *Strona 12*, aby bezpiecznie użytkować urządzenie.

OSTRZEŻENIE **Niebezpieczeństwo porażenia prądem!**

Urządzenie zawiera elementy przewodzące napięcie elektryczne. Dotykanie elementów przewodzących napięcie elektryczne jest niebezpieczne.

► Nie zanurzać w wodzie zaworu elektromagnetycznego Aquastop.

1. Podłączyć wąż doprowadzający wodę do zaworu wody (26,4 mm = 3/4").



2. Ostrożnie otworzyć zawór wody i sprawdzić szczelność w miejscach podłączenia.

Rodzaje przyłączy odpływu wody

Informacje te ułatwiają podłączenie urządzenia do odpływu wody.

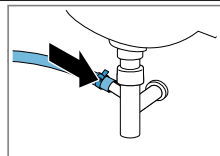
Wskazówka Należy przestrzegać informacji z zakresu "bezpieczeństwa" → *Strona 4* i "zapobiegania szkodom materialnym" → *Strona 12*, aby bezpiecznie użytkować urządzenie.

UWAGA!

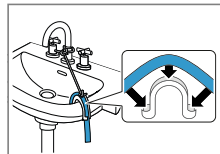
Podczas odpompowywania wody wąż odprowadzający wodę znajduje się pod ciśnieniem i może odłączyć się od zainstalowanego punktu przyłączeniowego.

- Zabezpieczyć wąż odprowadzający wodę przed niezamierzonym odłączeniem.

Odpływ do syfonu.
Zabezpieczyć miejsce podłączenia opaską zaciskową (24-40 mm).

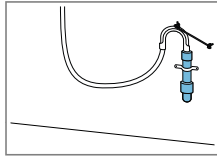


Odpływ do umywalki.
Zamocować wąż odprowadzający wodę za pomocą "kolanka" → *Strona 30* i zabezpieczyć.



Odptyw wody do rury z tworzywa sztucznego z gumowym kołnierzem.

Zamocować wąż odprowadzający wodę za pomocą "kolanka" → *Strona 30* i zabezpieczyć.



Podłączanie urządzenia do sieci elektrycznej

Wskazówka Należy przestrzegać informacji z zakresu "bezpieczeństwa" → *Strona 4* i "zapobiegania szkodom materiałnym" → *Strona 12*, aby bezpiecznie użytkować urządzenie.

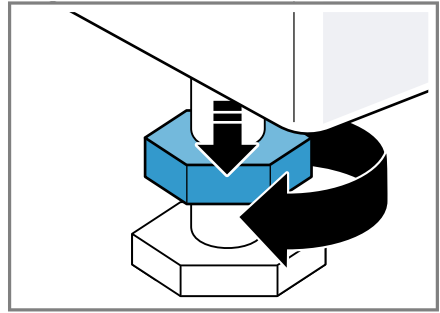
1. Podłączyć wtyczkę przewodu sieciowego urządzenia do gniazda sieciowego w pobliżu urządzenia. Parametry przyłączeniowe urządzenia można znaleźć w rozdziale "Dane techniczne" → *Strona 57*.
2. Sprawdzić, czy wtyczka jest stabilnie połączona z gniazdem sieciowym.

Wypoziomowanie urządzenia

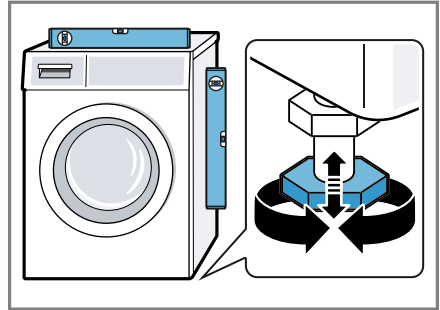
W celu ograniczenia hałasu i wibracji oraz w celu uniknięcia przemieszczania się urządzenia należy odpowiednio wypoziomować urządzenie.

Wskazówka Należy przestrzegać informacji z zakresu "bezpieczeństwa" → *Strona 4* i "zapobiegania szkodom materiałnym" → *Strona 12*, aby bezpiecznie użytkować urządzenie.

1. Odkręcić nakrętki zabezpieczające kluczem płaskim o rozmiarze 17 w kierunku zgodnym z ruchem wskazówek zegara.

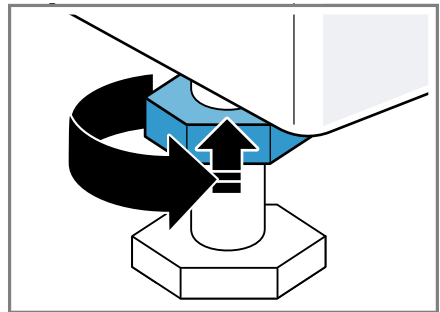


2. W celu wypoziomowania urządzenia obracać nóżki urządzenia. Sprawdzić ustawienie za pomocą poziomicy.



Wszystkie nóżki urządzenia muszą stać stabilnie na podłożu.

3. Nakrętki zabezpieczające dokręcić do obudowy przy użyciu klucza płaskiego o rozmiarze 17.



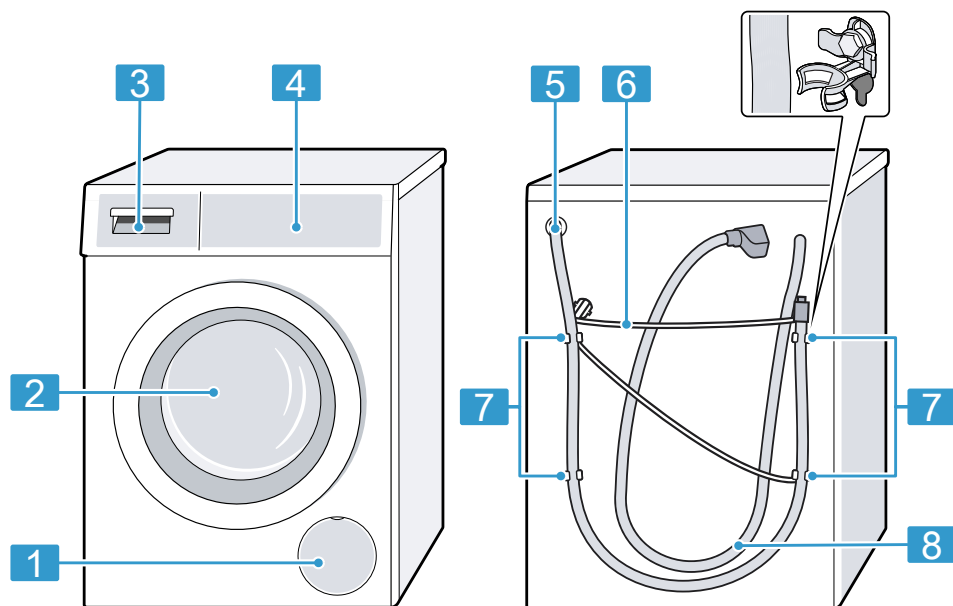
Przy tym przytrzymać nóżkę urządzenia, nie zmieniając jej wysokości.

Poznawanie urządzenia

Zapoznać się z częściami urządzenia.

Urządzenie

W tym miejscu można znaleźć przegląd części urządzenia.



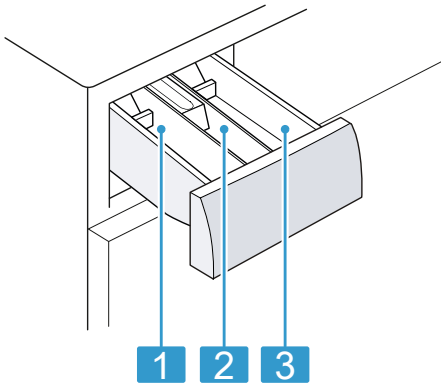
W zależności od typu urządzenia przedstawione na ilustracji szczegóły, takie jak kolor czy kształt, mogą się różnić.

1	"Kłapa konserwacyjna pompy wody" → <i>Strona 42</i>
2	Drzwi
3	"Szufladka na środki piorące" → <i>Strona 21</i>
4	"Elementy obsługi" → <i>Strona 21</i>
5	"Wąż odprowadzający wodę" → <i>Strona 18</i>

6	"Przewód przyłączeniowy" → <i>Strona 19</i>
7	"Zabezpieczenia transportowe" → <i>Strona 17</i>
8	"Wąż doprowadzający wodę" → <i>Strona 18</i>

Szufladka na środki piorące

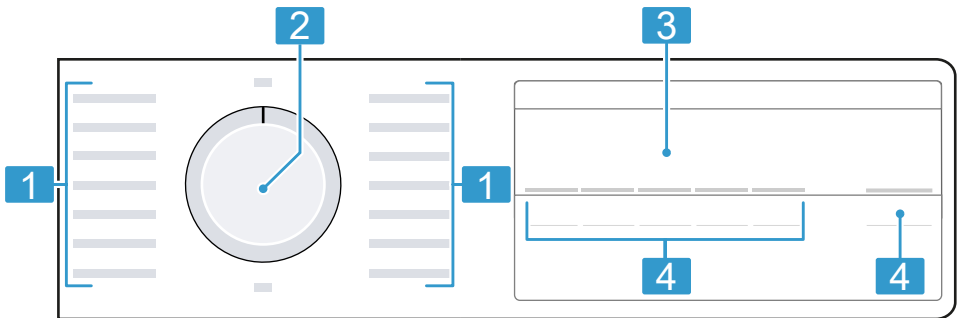
Poniżej widoczna jest budowa szufladki na środki piorące.



- | | |
|----------|--|
| 1 | <p>Przegródka II:</p> <ul style="list-style-type: none"> ■ środek piorący do prania zasadniczego ■ środek do zmiękczenia wody ■ wybielacz ■ odplamiacz |
| 2 | <p>Przegródka ☼:</p> <ul style="list-style-type: none"> ■ płyn do płukania tkanin ■ płynny krochmal ■ środek impregnujący |
| 3 | <p>Przegródka I:</p> <ul style="list-style-type: none"> ■ środek piorący dla prania wstępnego ■ higieniczny środek piorący |

Elementy obsługi

Elementy obsługowe służą do sterowania funkcjami urządzenia i zapewniają informacje o jego stanie.



1 "Programy" → *Strona 25*

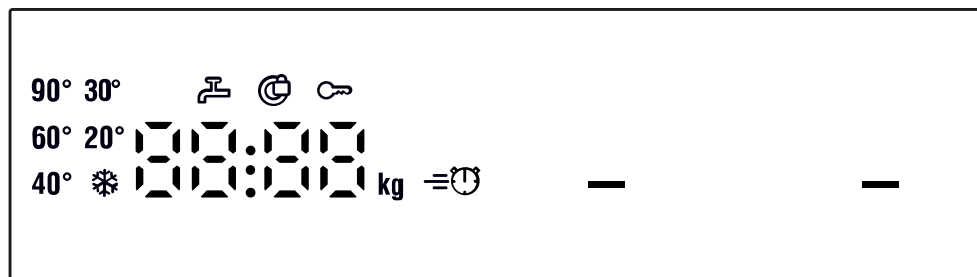
2 "Programator" → *Strona 35*

3 "Wyświetlacz" → *Strona 22*

4 Przyciski



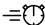


Wyświetlacz

Na wyświetlaczu wyświetlane są aktualne wartości ustawień, możliwości wyboru lub informacje i wskazówki.




Wskazanie	Nazwa	Opis
00:40 ¹	Czas trwania programu / czas pozostały do końca programu	Przybliżony przewidywany czas trwania programu lub czas pozostały do końca programu.
10h ¹	Gotowe za	Koniec programu został ustawiony, a pozostałe godziny są wyświetlane. → "Przyciski", Strona 24
8 kg ¹	Zalecany załadunek	Maksymalna pojemność ładunkowa dla ustawionego programu w kg.
- - - - 1200	Prędkość wirowania	Ustawiona prędkość wirowania w obr./min. → "Przyciski", Strona 24 0: bez wirowania końcowego, tylko odpompowanie - - -: wirowanie stop, bez odpompowania
❄ - 90	Temperatura	Ustawiona temperatura w °C. → "Przyciski", Strona 24 ❄ (zimny)
—	Start / Pauza	Włączanie, przerywanie lub zatrzymywanie <ul style="list-style-type: none"> ■ świeci się: program trwa i może zostać przerwany lub zatrzymany. ■ miga: możliwe jest uruchomienie lub kontynuowanie programu.

¹ Przykład

Wskazanie	Nazwa	Opis
---	Wirowanie stop	Status programu
End	Zakończenie programu	Status programu
	Zabezpieczenie przed dziećmi	<ul style="list-style-type: none"> ■ świeci się: zabezpieczenie przed dziećmi jest aktywowane. ■ miga: zmieniono ustawienie programatora przy włączonym zabezpieczeniu przed dziećmi. → "Dezaktywacja zabezpieczenia przed dziećmi", Strona 38
	Pranie wstępne	Pranie wstępne jest aktywowane. → "Przyciski", Strona 24
	SpeedPerfect	Aktywowane jest pranie ze skróconym czasem. → "Przyciski", Strona 24
	Drzwi	<ul style="list-style-type: none"> ■ świeci się: drzwi są zablokowane i nie można ich otworzyć. ■ miga: drzwi nie są zamknięte. ■ wył.: drzwi są odblokowane i można je otworzyć.
	Zawór wody	<ul style="list-style-type: none"> ■ Brak ciśnienia wody. → "Kod błędu / informacja o błędzie / sygnał", Strona 46 ■ Ciśnienie wody jest zbyt niskie.
E:60 / -2B ¹	Błąd	Kod błędu, informacja o błędzie, sygnał. → "Kod błędu / informacja o błędzie / sygnał", Strona 46
¹ Przykład		

Przyciski

Poniżej przedstawiony jest przegląd przycisków i możliwych ustawień. Wybór możliwych ustawień programu zależy od wybranego programu. Możliwe ustawienia dla każdego programu są uwzględnione w zestawieniu → "Programy", Strona 25.

Przycisk	Możliwości	Opis
Start / Dodanie prania	<ul style="list-style-type: none"> ■ uruchomienie ■ przerwanie ■ zatrzymanie 	Włączenie, przerywanie lub zatrzymywanie programu.
Speed Perfect	<ul style="list-style-type: none"> ■ aktywacja ■ dezaktywacja 	Aktywacja lub dezaktywacja krótkiego programu. Wskazówka Zwiększa się zużycie energii. Rezultat prania nie ulega przez to pogorszeniu.
Gotowe za	1 - 24 godz.	Określenie czasu zakończenia programu. Czas trwania programu jest już uwzględniony w ustawionej liczbie godzin. Po rozpoczęciu programu wyświetli się czas trwania programu.
Temp.	☼ - 90 °C	Dopasowanie temperatury w °C.
Wirowanie	- - - - 1200	Dopasowanie prędkości wirowania lub aktywacja - - - (płukanie stop). Po dokonaniu wyboru - - - woda nie zostaje odpompowana na zakończenie cyklu prania, a wirowanie jest dezaktywowane. Pranie pozostaje w wodzie z płukania.
 3 sek.	<ul style="list-style-type: none"> ■ aktywacja ■ dezaktywacja 	Aktywacja lub dezaktywacja zabezpieczenia przed dziećmi. Zabezpieczenie panelu przed przypadkową obsługą. W przypadku aktywowania zabezpieczenia przed dziećmi i wyłączenia urządzenia zabezpieczenie przed dziećmi pozostaje aktywne. → "Zabezpieczenie przed dziećmi", Strona 38
Pranie wstępne	<ul style="list-style-type: none"> ■ aktywacja ■ dezaktywacja 	Aktywacja lub dezaktywacja prania wstępnego, np. do prania mocno zabrudzonych tekstyliów.



Programy

Tutaj znajduje się przegląd programów. Użytkownik otrzymuje informacje na temat załadunku i możliwych ustawień programu.


Rada: Etykiety pielęgnacyjne na tkaninach zawierają dodatkowe informacje ułatwiające wybór programu.
→ "Symbole dotyczące pielęgnacji tkanin na metkach", Strona 32

Program	Opis	maks. załadunek (kg)	maks. temperatura (°C) ¹	maks. prędkość wirowania (obr./min) ¹	Speed Perfect	Wirowanie – — (wirowanie stop)	Pranie wstępne
Bawełna	Pranie wytrzymałych tkanin z bawełny, lnu i włókien mieszanych. Nadaje się również jako program krótki dla normalnie zabrudzonych ubrań, w przypadku aktywowania Speed Perfect. Jeżeli aktywowano Speed Perfect, maksymalny ciężar wsadu zmniejsza się do 5 kg.	8	90	1200	●	●	●
Bawełna Intensywny	Pranie wytrzymałych tkanin z bawełny, lnu i włókien mieszanych. Program energooszczędny. Wskazówka W celu oszczędzania energii rzeczywista temperatura prania może odbiegać od ustawionej temperatury. Klasa skuteczności prania odpowiada obowiązującym normom.	8	90	1200	-	●	●
Eco 40-60	Pranie tekstyliów z bawełny, lnu i włókien mieszanych. Do normalnie zabrudzonych tekstyliów.	8	-	1200	-	●	●

¹ Ustawienie programu

Program	Opis	maks. załadunek (kg)	maks. temperatura (°C) ¹	maks. prędkość wirowania (obr./min) ¹	Speed Perfect	Wirowanie – — (wirowanie stop)	Pranie wstępne
	Wskazówka Tekstylia, które zgodnie z symbolem pielęgnacyjnym  przeznaczone są do prania w temperaturze 40°C lub  60°C, można prać razem. W celu osiągnięcia optymalnej wydajności energetycznej określona została optymalna temperatura prania dla tego programu. Temperatura prania jest aktywowana i nie można jej zmienić.						
Syntetyki	Pranie tekstyliów z włókien syntetycznych i mieszanych.	4	60	1200	●	●	●
Mix szybki	Pranie tekstyliów z bawełny, lnu, włókien syntetycznych i mieszanych. Program przeznaczony do lekko zabrudzonego prania.	4	60	1200	●	●	●
Delikatne / Jedwab	Pranie delikatnych wyrobów tekstylnych z jedwabiu, wiskozy i syntetyków. Używać środka piorącego do tkanin delikatnych lub jedwabiu. Wskazówka Wyjątkowo delikatne tkaniny lub tekstylia z haftkami lub fiszbinami prać w specjalnych siatkach do prania.	2	40	800	-	●	●

¹ Ustawienie programu

Program	Opis	maks. załadunek (kg)	maks. temperatura (°C) ¹	maks. prędkość wirowania (obr./min) ¹	Speed Perfect	Wirowanie – — (wirowanie stop)	Pranie wstępne
 Wełna	Pranie tkanin wełnianych lub z domieszka wełny, nadających się do prania ręcznego lub w pralce. Aby zapobiec zbieganiu się prania, bęben bardzo delikatnie porusza prane tekstylia, zachowując dłuższe przerwy w procesie prania. Używać środka piorącego do wełny.	2	40	800	-	●	-
Plukanie	Plukanie z późniejszym wirowaniem i odpompowaniem wody.	-	-	1200	-	●	-
Wirowanie / Odpompow.	Wirowanie i odpompowanie wody. Jeśli woda ma zostać tylko odpompowana, aktywować 0. Pranie nie zostanie odwirowane.	-	-	1200	-	-	-
Jeans / Ciemne kolory	Pranie ciemnych i kolorowych tekstyliów z bawełny oraz włókien syntetycznych, np. dżinsu. Tekstylia prac odwrócone stroną wewnętrzną na zewnątrz. Używać środka piorącego w płynie.	4	40	1200	●	●	●
Mix cichy	Pranie tekstyliów z bawełny, lnu, włókien syntetycznych i mieszanych. Przeznaczony do cichego prania w nocy. Sygnał zakończenia programu jest dezaktywowany i wstępnie ustawiona jest zmniejszona prędkość wirowania końcowego.	4	60	1200	●	●	●

¹ Ustawienie programu

Program	Opis	maks. załadunek (kg)	maks. temperatura (°C) ¹	maks. prędkość wirowania (obr./min) ¹	Speed Perfect	Wirowanie – — (wirowanie stop)	Pranie wstępne
AntyAlergia	<p>Pranie wytrzymałych tkanin z bawełny, lnu i włókien mieszanych.</p> <p>Program zalecany w przypadku alergii i szczególnie wysokich wymagań higienicznych.</p> <p>Wskazówka Gdy ustawiona temperatura zostanie osiągnięta, jest utrzymywana na stałym poziomie podczas całego procesu prania.</p>	6,5	60	1200	●	●	●
Koszule / Bluzki	<p>Pranie niewymagających prasowania koszul i bluzek z bawełny, lnu, włókien syntetycznych i mieszanych.</p> <p>Rada: Aby zapobiec powstawaniu zagnieceń w praniu, aktywować. Pranie jest tylko krótko odwirowywane i może być mokre w momencie wyjmowania. Koszule i bluzki rozwieszać na mokro, aby się rozprostowały.</p> <p>Koszule i bluzki z jedwabiu lub innych delikatnych tkanin prać przy użyciu programu Delikatne / Jedwab.</p>	2	60	800	-	●	●
Sport / Fitness	<p>Pranie odzieży sportowej i rekreacyjnej z włókien syntetycznych, mikrofibrek i polaru.</p> <p>Używać środka piorącego od odzieży sportowej. Nie używać płynu do płukania tkanin.</p> <p>Rada: Mocno zabrudzone tekstylia prać przy użyciu programu Syntetyki.</p>	2	40	800	-	●	●

¹ Ustawienie programu

Program	Opis		
		Pranie wstępne	
		Wirowanie – — (wirowanie stop)	●
		Speed Perfect	●
		maks. prędkość wirowania (obr./ min)¹	1200
		maks. tempera- tura (°C)¹	40
		maks. załadun- ek (kg)	4
	Super krótki 15'/30'	Pranie tekstyliów z bawełny, włókien syntetycznych i mieszanych. Krótki program do lekko zabrudzonych tekstyliów w małych ilościach. Czas trwania programu: ok. 30 minut. W celu skrócenia czasu trwania programu do 15 minut, aktywować Speed Perfect. Maksymalny ciężar wsadu zmniejsza się do 2 kg.	
	¹ Ustawienie programu		

Akcesoria

Używać oryginalnych akcesoriów. Są one dokładnie dostosowane do urządzenia. W tym miejscu można znaleźć przegląd akcesoriów posiadanego urządzenia i ich przeznaczenia.

	Zastosowanie	Numer artykułu
Przedłużenie węża doprowadzającego wodę	Przedłużenie węża doprowadzającego zimną wodę lub węża z systemem Aquastop (2,50 m).	WMZ2381
Nakładki mocujące	Poprawa stabilności urządzenia.	WMZ2200
Dłuższy wąż doprowadzający wodę	Wymiana standardowego węża doprowadzającego wodę na dłuższy wąż (2,20 m).	00353925
Kolanko	Mocowanie węża odprowadzającego wodę.	00655300
Wkład na środek piorący w płynie	Dozowanie środka piorącego w płynie.	00637516

Przed pierwszym użyciem

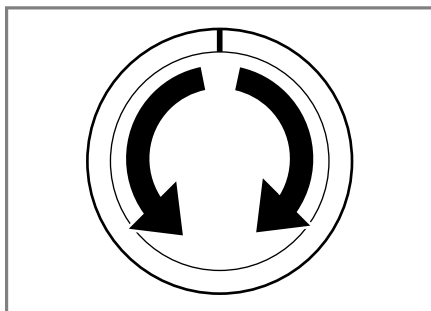
Przygotować urządzenie do użycia.

Uruchamianie cyklu prania bez tekstyliów

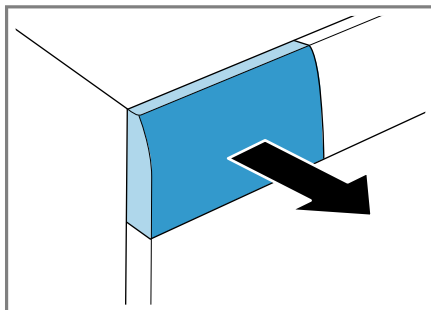
Urządzenie zostało poddane dokładnej kontroli przed opuszczeniem fabryki. Aby usunąć resztki wody, pierwsze pranie należy wykonać bez tekstyliów.

Wskazówka Należy przestrzegać informacji z zakresu "bezpieczeństwa" → *Strona 4* i "zapobiegania szkodom materiałnym" → *Strona 12*, aby bezpiecznie użytkować urządzenie.

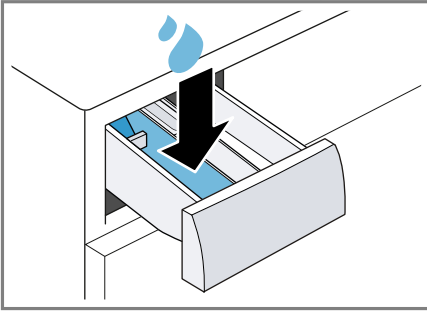
1. Ustawić programator na **Bawelna 90°**.



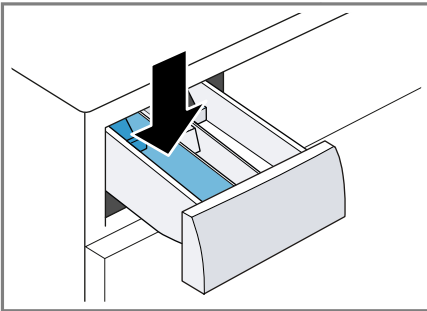
2. Zamknąć drzwi.
3. Wyciągnąć dozownik środka piorącego.



4. Wlać ok. 1 l wody wodociągowej do przegródki II.

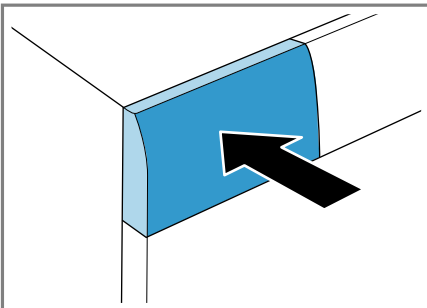


5. Wsypać uniwersalny proszek do prania do przegródki II.



Aby zapobiec powstawaniu piany, użyć tylko połowy zalecanej przez producenta ilości środka piorącego do lekko zabrudzonego prania. Nie używać środków piorących do wełny ani do tkanin delikatnych.

6. Wsunąć dozownik na środki piorące.



7. W celu uruchomienia programu nacisnąć **Start / Dodanie prania**.
- ✓ Na wyświetlaczu widoczny jest pozostały czas trwania programu.
 - ✓ Po zakończeniu programu na wyświetlaczu pojawia się: "End".
8. Włączyć pierwszy cykl prania lub ustawić programator na **Wyłączenie**, aby wyłączyć urządzenie.
→ "Podstawowy sposób obsługi", Strona 35

Pranie

W urządzeniu można prać wszystkie tekstylia oznaczone na etykiecie pielęgnacyjnej producenta jako odpowiednie do prania w pralkach, jak również tekstylia wykonane z wełny nadającej się do prania ręcznego.

Przygotowanie prania

UWAGA!

Przedmioty pozostawione w praniu mogą spowodować uszkodzenie pranych tekstyliów oraz bębna.

- ▶ Przed eksploatacją urządzenia wyjąć wszystkie przedmioty z kieszeni pranych tekstyliów.
- ▶ W celu ochrony urządzenia oraz prania należy wykonać odpowiednie czynności przygotowawcze.
 - opróżnić wszystkie kieszenie
 - wyszczotkować ewentualny piasek ze wszystkich zakładki i kieszeni
 - zapiąć poszwy na kołdry i poduszki
 - zamknąć wszystkie zapięcia na zamki błyskawiczne, rzepy, haftki i pętelki
 - związać paski z tkaniny, tasiemki fartuchów itp. lub używać siatek do prania

- odpiąć od firanek żabki i ołowiane taśmy lub prać firanki w specjalnych siatkach do prania
- w przypadku małych elementów bielizny, np. skarpetek dziecięcych, używać siatki do prania
- rozłożyć i rozluźnić bieliznę
- duże i małe sztuki bielizny prać razem
- świeże plamy nasączyć roztworem wody i mydła (nie wcierać)
- niektóre uporczywe, zaschnięte plamy można usunąć poprzez wielokrotne pranie

Sortowanie prania

Wskazówka Należy przestrzegać informacji z zakresu "bezpieczeństwa" → *Strona 4* i "zapobiegania szkodom materiałny" → *Strona 12*, aby bezpiecznie użytkować urządzenie.

- ▶ Aby poprawić wynik prania i uniknąć przebarwień, przed praniem posortować bieliznę według poniższych kryteriów.
 - Rodzaj tkaniny i rodzaj włókna
 - biała bielizna
 - kolorowa bielizna
 - Nowe kolorowe rzeczy prać pierwszy raz oddzielnie.
 - "Stopień zabrudzenia"
 - *Strona 32*
 - "Symbole dotyczące pielęgnacji tkanin na metkach/naszywkach"
 - *Strona 32*




Stopnie zabrudzenia

Stopień zabrudzenia	Zabrudzenie	Przykłady
lekki	<ul style="list-style-type: none"> ■ brak widocznych zabrudzeń lub plam ■ pranie ma prawdopodobnie nieświeży zapach 	lekkie ubrania letnie i odzież sportowa noszona przez kilka godzin
normalny	widoczne zabrudzenia i/lub kilka lekkich plam	<ul style="list-style-type: none"> ■ przepocone lub zakładane kilkakrotnie koszulki, koszule lub bluzki ■ ręczniki lub pościel używane do jednego tygodnia
silny	wyraźnie widoczne zabrudzenia lub plamy	ściereczki do naczyń, ubranka dziecięce lub odzież robocza

Symbole dotyczące pielęgnacji tkanin na metkach

Symbole wskazują zalecany program, a liczby umieszczone w symbolach maksymalną wartość zalecanej temperatury prania.

Symbol	Proces prania	Zalecany program
	normalny	Bawelna
	delikatny	Syntetyki

Symbol	Proces prania	Zalecany program
	bardzo delikatny	Delikatne / Jedwab do prania ręcznego
	Pranie ręczne	Wełna
	nie prać w pralce	-

Rada: Na www.ginetex.ch podane są dodatkowe informacje na temat symboli dotyczących pielęgnacji tkanin.

Środki piorące i pielęgnacyjne

Dzięki odpowiedniemu doborowi środków piorących i pielęgnacyjnych można chronić zarówno urządzenie, jak i pranie. Możliwe jest stosowanie wszystkich środków piorących i pielęgnacyjnych, które są przeznaczone do pralek używanych w gospodarstwach domowych.

Wskazówka Należy przestrzegać informacji z zakresu "bezpieczeństwa" → *Strona 4* i "zapobiegania szkodom materiałnym" → *Strona 12*, aby bezpiecznie użytkować urządzenie.

Zalecenia producenta w zakresie stosowania i dozowania zamieszczone są na opakowaniu.

Wskazówki

- w przypadku środków piorących w płynie stosować wyłącznie preparaty samopłynące
- nie mieszać ze sobą różnych środków piorących w płynie
- nie mieszać środka piorącego z płynem do płukania
- nie stosować starych i mocno zagęszczonych produktów
- nie stosować środków zawierających rozpuszczalniki, substancje żrące lub wydzielające gazy, np. wybielacz w płynie
- środki farbujące stosować oszczędnie, sól może uszkodzić powłokę ze stali nierdzewnej
- nie stosować w urządzeniu środków odbarwiających

Zalecenia dotyczące środków piorących

Informacje te ułatwiają dokonanie wyboru odpowiedniego środka piorącego do poszczególnych tekstyliów.

Środek piorący	Tekstylia	Program	Temperatura
uniwersalny środek piorący z rozjaśnierzami optycznymi	białe tkaniny z bawełny lub lnu odporne na wysoką temperaturę prania	Bawełna	od zimny do 90°C
środek piorący do tkanin kolorowych bez wybielacza oraz rozjaśniacza optycznego	kolorowe tekstylia z bawełny lub lnu	Bawełna	od zimny do 60°C
środek piorący do tkanin kolorowych/ delikatnych bez rozjaśniaczy optycznych	kolorowe tekstylia z włókien syntetycznych, syntetyki	Syntetyki	od zimny do 60°C

Środek piorący	Tekstylia	Program	Temperatura
środek piorący do tkanin delikatnych	delikatne tekstylia z jedwabiu lub wiskozy	Delikatne / Jedwab	od zimny do 40°C
środek piorący przeznaczony do wełny	Wełna	Wełna	od zimny do 40°C

Rada: Na www.cleanright.eu można znaleźć wiele innych informacji na temat środków piorących, pielęgnacyjnych

oraz środków czyszczących przeznaczonych do użytku domowego.

Dozowanie środka piorącego

Dzięki odpowiedniemu dozowaniu środka piorącego można osiągnąć optymalny rezultat prania i oszczędzać zasoby naturalne.

Dozowanie środków piorących należy dostosować do:

- ilości prania
- stopnia zabrudzenia

- twardości wody
- Informacje o stopniu twardości wody można uzyskać w miejscowych zakładach wodociągowych lub samodzielnie ustalić stopień twardości wody za pomocą odpowiedniego testera.

Twardość wody

Zakres twardości wody	Twardość całkowita w mmol/l	Niemiecka skala twardości wody w °dH
miękka (I)	0 - 1,5	0 - 8,4
średnia (II)	1,5 - 2,5	8,4 - 14
twarda (III)	powyżej 2,5	powyżej 14

Przykład informacji producenta na temat środka piorącego

Informacje podane w przykładzie odnoszą się do normalnego załadunku 4 - 5 kg.

Stopień zabrudzenia	lekki	normalny	silny
Twardość wody: miękka / średnia	40 ml	55 ml	80 ml
Twardość wody: twarda / bardzo twarda	55 ml	80 ml	105 ml

Ilości dozowania są podane na opakowaniu producenta.

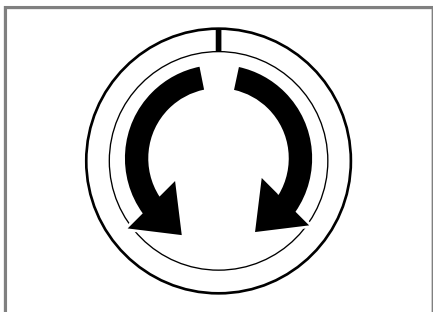
- Ilości dozowania należy dopasować do rzeczywistej wielkości załadunku.

Podstawowy sposób obsługi

W tym miejscu można znaleźć najważniejsze informacje na temat obsługi swojego urządzenia.

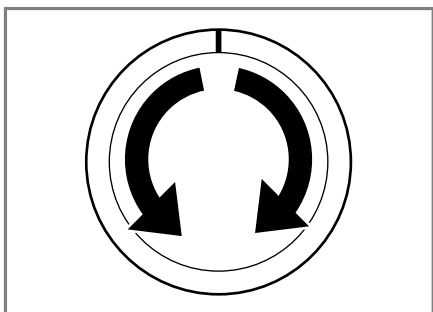
Włączanie urządzenia

- ▶ Ustawić programator na wybrany program.



Ustawianie programu

1. Ustawić programator na żądany "program" → *Strona 25*.



2. W razie potrzeby "dopasować ustawienia programu" → *Strona 35*.

Dopasowywanie ustawień programu

W zależności od programu i jego stopnia zaawansowania można dopasować lub aktywować/dezaktywować dostępne ustawienia.

Wskazówka Przegląd wszystkich ustawień programów:

Warunek: Program jest ustawiony.

- ▶ Dopasować ustawienia programu. Ustawienia programu nie są zapisywane na stałe dla danego programu.

Wkładanie prania

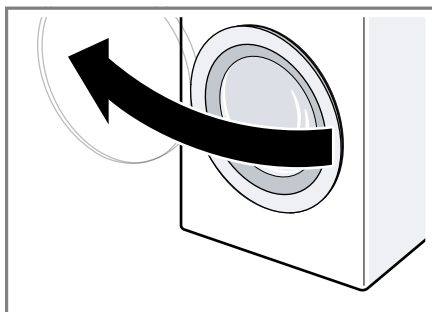
Wskazówki

- Należy przestrzegać informacji z zakresu "bezpieczeństwa" → *Strona 4* i "zapobiegania szkodom materialnym" → *Strona 12*, aby bezpiecznie użytkować urządzenie.
- W celu uniknięcia zagniećen przestrzegać maksymalnego załadunku dla danego "programu" → *Strona 25*.

Warunek: Przygotować i posortować pranie.

→ "Pranie", *Strona 31*

1. Otworzyć drzwi.



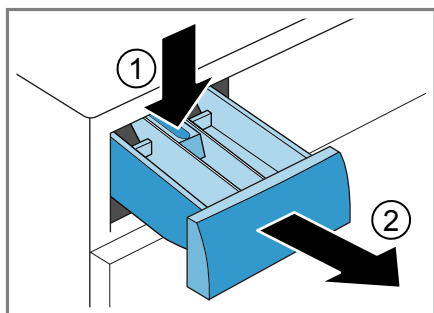
2. Upewnić się, że bęben jest pusty.
3. Włożyć do bębna nieposkładane pranie.

4. **Wskazówka** Upewnić się, że w drzwiach urządzenia nie zostało przytrzaśnięte pranie. Zamknąć drzwi.

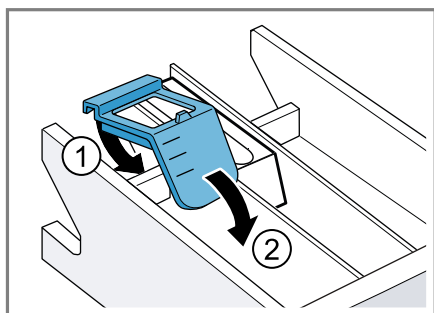
Wkładanie dozownika środków piorących w płynie

W przypadku zamówienia dozownika jako wyposażenia dodatkowego należy zamontować dozownik.

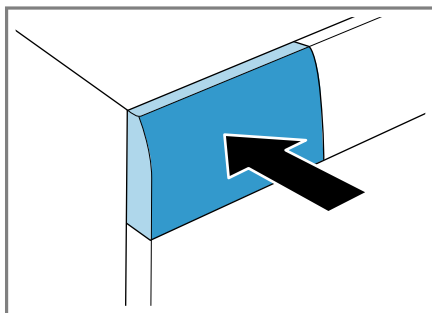
1. Wkład nacisnąć w dół i wyjąć szufladkę na środki piorące.



2. Włożyć dozownik.



3. Włożyć szufladkę na środki piorące.



Wsypywanie/wlewanie środka piorącego i pielęgnacyjnego

Wskazówki

- Należy przestrzegać informacji z zakresu "bezpieczeństwa" → *Strona 4* i "zapobiegania szkodom materialnym" → *Strona 12*, aby bezpiecznie użytkować urządzenie.
- Nie używać dozownika środków piorących w płynie w przypadku środków piorących o konsystencji żelu, proszków do prania, aktywowania prania wstępnego lub ustawienia czasu Gotowe za.

Warunek: Zapoznać się z zasadami optymalnego dozowania "środków piorących i pielęgnacyjnych."
→ *Strona 33*

1. Wyciągnąć szufladkę na środki piorące.
2. Wsypać/wlać środek piorący.
→ "*Szufladka na środki piorące*", *Strona 21*
3. W razie potrzeby zastosować środek pielęgnacyjny.
4. Wsunąć szufladkę na środki piorące.

Włączanie programu

Wskazówka W celu zmiany czasu do końca programu należy najpierw ustawić czas Gotowe za.

- ▶ Nacisnąć **Start / Dodanie prania**.
- ✓ Bęben obraca się i trwa proces rozpoznawania załadunku, który może potrwać do 2 minut, następnie pobierana jest woda.
- ✓ Na wyświetlaczu widoczny jest czas trwania programu lub czas Gotowe za.
- ✓ Po zakończeniu programu na wyświetlaczu pojawia się: "End" .

Dopasowanie czasu Gotowe za przed uruchomieniem programu

Przed uruchomieniem programu można ponownie dopasować ustalony czas Gotowe za.

1. Nacisnąć **Start / Dodanie prania**.
2. Naciskać **Gotowe za** , aż na wyświetlaczu pojawi się żądany czas Gotowe za.
3. Nacisnąć **Start / Dodanie prania**.

Namaczanie prania

Przed rozpoczęciem prania możliwe jest zatrzymanie programu i namoczenie bielizny w urządzeniu.

Wskazówka Dodatkowy środek piorący nie jest konieczny. Woda ze środkiem do namaczania jest następnie wykorzystywana do prania.

1. Włączyć program.
2. W celu zatrzymania programu po upływie ok. 10 minut nacisnąć **Start / Dodanie prania**.
3. W celu kontynuowania programu po upływie żądanego czasu namaczania nacisnąć **Start / Dodanie prania**.

Dokładanie prania

Wskazówka Należy przestrzegać informacji z zakresu "bezpieczeństwa" → *Strona 4* i "zapobiegania szkodom materialny" → *Strona 12*, aby bezpiecznie użytkować urządzenie.

1. Nacisnąć **Start / Dodanie prania**.
Urządzenie przełącza się na tryb pauzy i sprawdza, czy dołożenie lub wyjęcie prania jest możliwe. Uwzględnić stan programu.
2. Dołożyć lub wyjąć pranie.
3. Zamknąć drzwi.
4. Nacisnąć **Start / Dodanie prania**.

Przerwanie programu

Po uruchomieniu programu w każdej chwili możliwe jest jego przerwanie.

Wskazówka Należy przestrzegać informacji z zakresu "bezpieczeństwa" → *Strona 4* i "zapobiegania szkodom materialny" → *Strona 12*, aby bezpiecznie użytkować urządzenie.

1. Nacisnąć **Start / Dodanie prania**.
2. Otworzyć drzwi.
Ze względu na bezpieczeństwo użytkownika drzwi urządzenia są zablokowane przy wysokiej temperaturze i wysokim poziomie wody.
 - W przypadku wysokiej temperatury włączyć program **Płukanie** .
 - Przy wysokim poziomie wody włączyć program **Wirowanie** lub **Odpompow.** .
3. Wyjąć pranie.

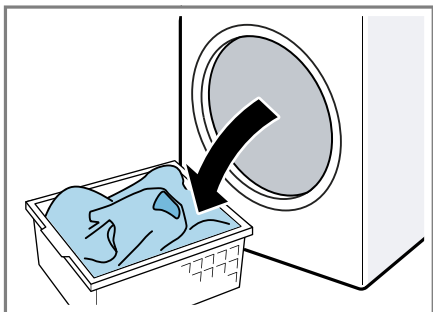
Kontynuowanie programu w przypadku ustawienia Wirowanie stop

1. Ustawić program **Wirowanie** lub **Odpompow.** .
2. Nacisnąć **Start / Dodanie prania**.

Wyjąć pranie

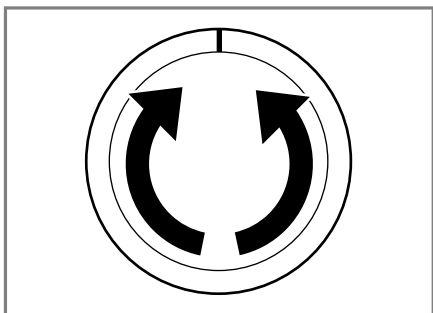
Wskazówka Należy przestrzegać informacji z zakresu "bezpieczeństwa" → *Strona 4* i "zapobiegania szkodom materialnym" → *Strona 12*, aby bezpiecznie użytkować urządzenie.

1. Otworzyć drzwi.
2. Wyjąć pranie.

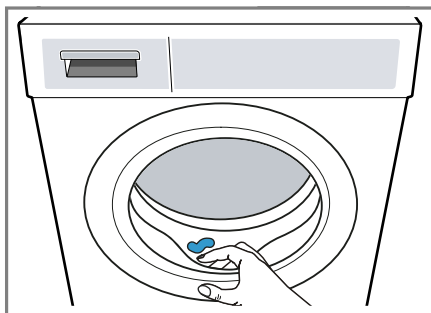


Wyłączenie urządzenia

1. Ustawić programator na **Wyłączenie**.



2. Wytrzeć do sucha kołnierz gumowy i usunąć ciała obce.


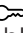


3. Drzwi i szufladkę na środki piorące pozostawić otwarte, aby reszta wody mogła wyschnąć.

Zabezpieczenie przed dziećmi



Urządzenie można zabezpieczyć przed niezamierzonym użyciem elementów obsługi.

Aktywacja zabezpieczenia przed dziećmi

- ▶ Naciskać oba przyciski  **3 sek.** przez ok. 3 sekundy.
- ✓ Wyświetlacz pokazuje .
- ✓ Elementy obsługi są zablokowane.
- ✓ Zabezpieczenie przed dziećmi pozostaje aktywne również po wyłączeniu urządzenia.

Dezaktywacja zabezpieczenia przed dziećmi

Warunek: Aby dezaktywacja zabezpieczenia przed dziećmi była możliwa, urządzenie musi być włączone.

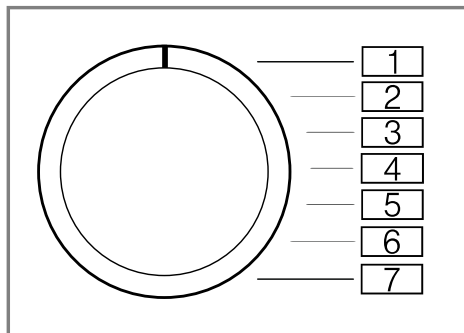
- ▶ Naciskać oba przyciski  **3 sek.** przez ok. 3 sekundy.
Aby nie przerywać bieżącego programu, programator musi być ustawiony na program wyjściowy.
- ✓ Na wyświetlaczu gaśnie .

Ustawienia podstawowe

Użytkownik może dopasować urządzenie do swoich potrzeb.

Przegląd ustawień podstawowych

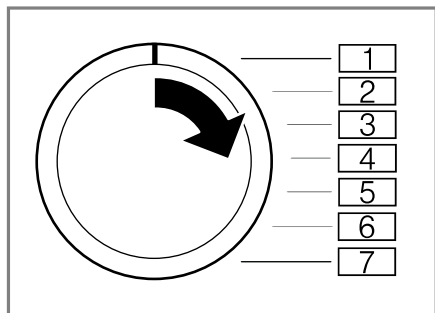
Poniżej znajduje się przegląd podstawowych ustawień urządzenia.



Ustawienie podstawowe	Pozycja programu	Wartość	Opis
Sygnal końca	2	0 (wyl.) 1 (poziom cichy) 2 (poziom średni) 3 (głośny poziom) 4 (poziom bardzo głośny)	Ustawianie głośności sygnału po zakończeniu programu.
Dźwięk przycisków	3	0 (wyl.) 1 (poziom cichy) 2 (poziom średni) 3 (poziom głośny) 4 (poziom bardzo głośny)	Ustawianie głośności sygnału przy naciśnięciu przycisków.

Zmiana ustawień podstawowych

1. Ustawić programator na pozycji 1.



2. Nacisnąć **Start / Dodanie prania**, jednocześnie ustawiając programator na pozycji 2.
- ✓ Na wyświetlaczu widoczna jest aktualna wartość.
3. Ustawić programator na żądanej pozycji.
4. W celu zmiany wartości nacisnąć **Gotowe za**.
5. W celu zapisania zmiany wyłączyć urządzenie.

Czyszczenie i pielęgnacja

Aby urządzenie długo zachowało sprawność, należy je starannie czyścić i pielęgnować.

Porady dotyczące pielęgnacji urządzenia

W celu długofalowego utrzymania prawidłowego działania urządzenia, należy przestrzegać wskazówek dotyczących jego pielęgnacji.

Obudowę i panel obsługi czyścić wyłącznie wodą i wycierać wilgotną ściereczką.

Elementy urządzenia pozostają czyste i higieniczne.

Natychmiast usuwać wszelkie pozostałości środków piorących i sprayów.

Świeże osady są łatwiejsze do całkowitego usunięcia.

Drzwi urządzenia oraz szufladkę na środki piorące pozostawić po użyciu otwarte. Pozostała woda może wyschnąć, co ogranicza powstawanie nieprzyjemnych zapachów w urządzeniu.

Czyszczenie bębna

Jeżeli pranie wykonywane jest często w temperaturze 40°C i niższej lub gdy urządzenie nie jest przez dłuższy czas używane, należy wyczyścić bęben.

⚠ OSTROŻNIE

Niebezpieczeństwo zranienia!

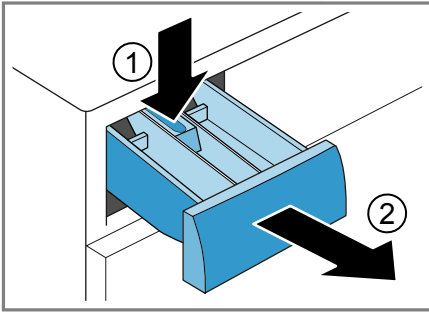
Pranie w niskich temperaturach przez dłuższy czas i brak wentylacji urządzenia mogą uszkodzić bęben i prowadzić do obrażeń.

- ▶ Regularnie stosować program do czyszczenia bębna i prac w temperaturze minimum 60 C.
- ▶ Po każdym użyciu pozostawić urządzenie z otwartymi drzwiami i szufladką na środki piorące do wyschnięcia.
- ▶ Włączyć program **Bawełna 90°** bez wkładania prania.
Użyć uniwersalnego proszku do prania.

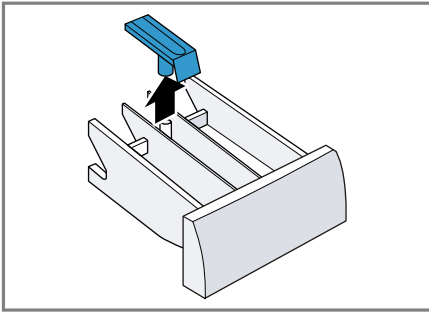
Czyszczenie szufladki na środki piorące

Wskazówka Należy przestrzegać informacji z zakresu "bezpieczeństwa" → *Strona 4* i "zapobiegania szkodom materialnym" → *Strona 12*, aby bezpiecznie użytkować urządzenie.

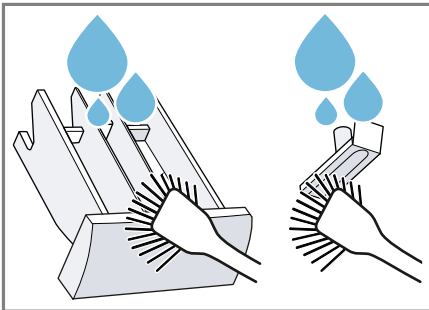
1. Wyciągnąć szufladkę na środki piorące.
2. Wkład nacisnąć w dół i wyjąć szufladkę na środki piorące.



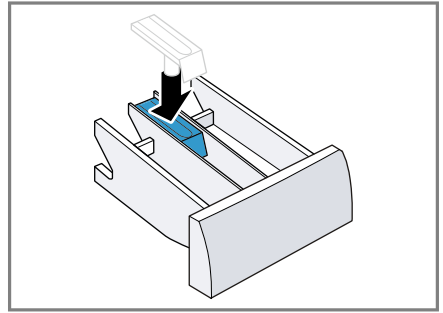
3. Wypchnąć wkład od dołu do góry.



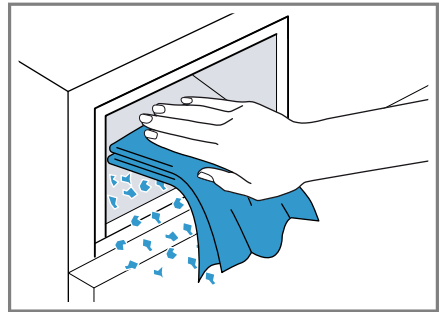
4. Szufladkę na środki piorące oraz wkład wyczyścić wodą i szczoteczką, następnie wysuszyć.



5. Włożyć wkład na miejsce i zatrzasnąć.



6. Wyczyścić otwór na szufladkę na środki piorące.



7. Wsunąć szufladkę na środki piorące.

Odkamienianie

W przypadku prawidłowego dozowania środków piorących nie ma potrzeby odkamieniania urządzenia. Jeśli jednak zastosowanie środka do od-

pl Czyszczenie i pielęgnacja

kamienienia okaże się konieczne, postępować zgodnie z zaleceniami producenta.

UWAGA!

Stosowanie nieodpowiednich środków do odkamieniania, np. przeznaczonych do czyszczenia ekspresów do kawy, może spowodować uszkodzenie urządzenia.

- ▶ W przypadku tego urządzenia używać wyłącznie środków odkamieniających dostępnych na stronie internetowej lub w serwisie producenta.

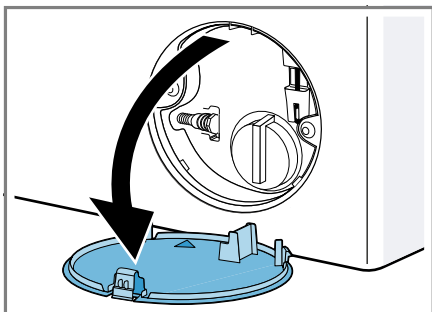
Czyszczenie pompy wody

Wyczyścić pompę wody w przypadku objawów usterek, np. zatorów lub odgłosów stukania.

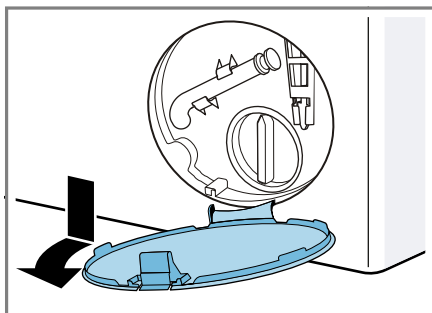
Opróżnianie pompy wody

Wskazówka Należy przestrzegać informacji z zakresu "bezpieczeństwa" → *Strona 4* i "zapobiegania szkodom materialnym" → *Strona 12*, aby bezpiecznie użytkować urządzenie.

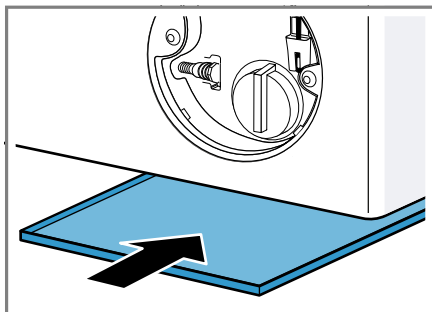
1. Zakreślić zawór wody.
2. Wyłączyć urządzenie.
3. Odłączyć wtyczkę urządzenia od sieci elektrycznej.
4. Otworzyć pokrywę serwisową.



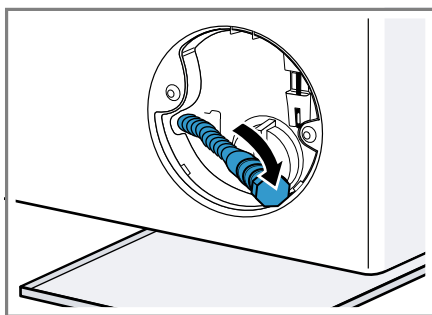
5. Zdjąć pokrywę serwisową.



6. Wsunąć pod otwór naczynie.



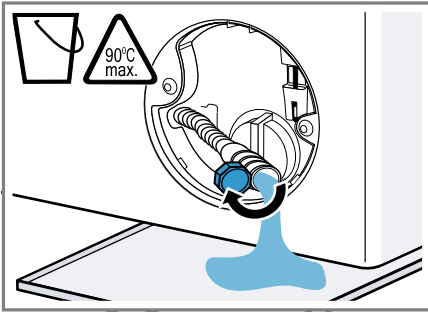
7. Zdjąć wąż spustowy z uchwytu.



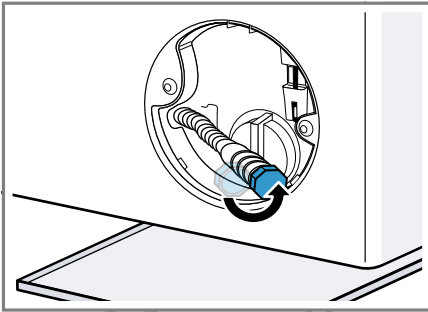
8. **⚠ OSTROŻNIE - Niebezpieczeństwo oparzenia!** Roztwór środka piorącego jest gorący podczas prania w wysokich temperaturach.

- ▶ Nie dotykać gorącego roztworu środka piorącego.

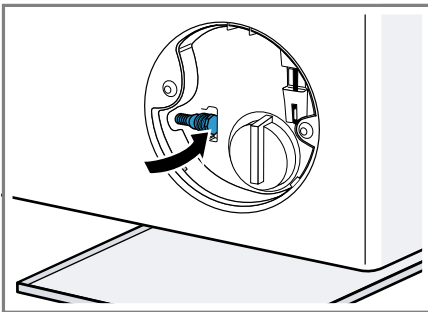
Aby spuścić roztwór środka piorącego do naczynia, zdjąć zatyczkę.



9. Włożyć zatyczkę.



10. Zablokować wąż spustowy w uchwycie.

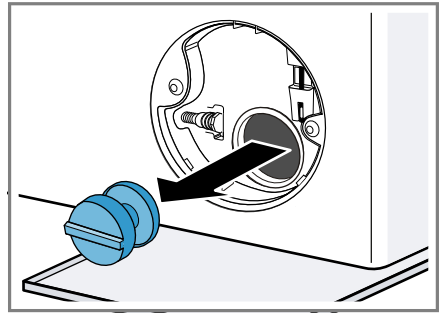


Czyszczenie pompy wody

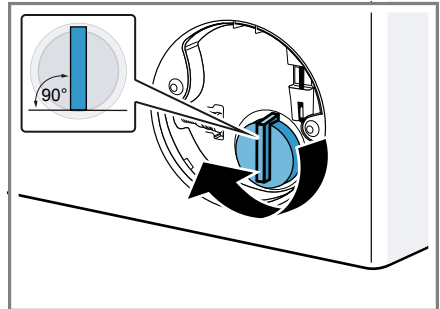
Wskazówka Należy przestrzegać informacji z zakresu "bezpieczeństwa" → *Strona 4* i "zapobiegania szkodom materialnym" → *Strona 12*, aby bezpiecznie użytkować urządzenie.

Warunek: "Pompa wody jest opróżniona." → *Strona 42*

1. Ponieważ w pompie wody mogą znajdować się resztki wody, należy zachować ostrożność, odkręcając pokrywę pompy.

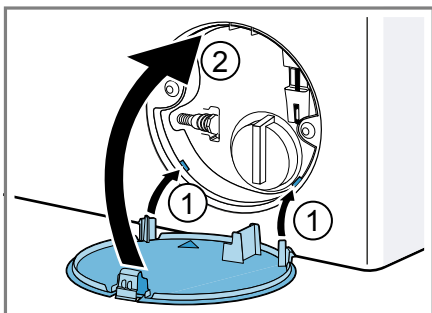


2. Wyczyścić wnętrze, gwint pokrywy oraz obudowę pompy.
3. Upewnić się, że wirnik pompy wody daje się obracać.
4. Założyć i zakręcić pokrywę pompy.



Uchwyt pokrywy pompy musi być ustawiony pionowo.

5. Założyć pokrywę serwisową i zatrasnąć.



6. Zamknąć pokrywę serwisową.

Przed następnym praniem

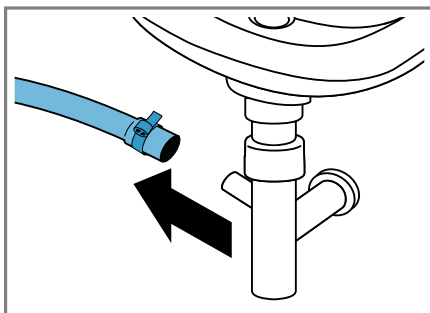
Aby zapobiec splątaniu środka piorącego do odpływu przy następnym praniu, po opróżnieniu pompy wody uruchomić program **Odpompow.** .

1. Odkręcić zawór wody.
2. Włożyć wtyczkę do gniazda.
3. Włączyć urządzenie.
4. Wlać 1 litr wody do przegródki II.
5. Uruchomić program **Odpompow.** .

Czyszczenie węża odprowadzającego wodę przy syfonie

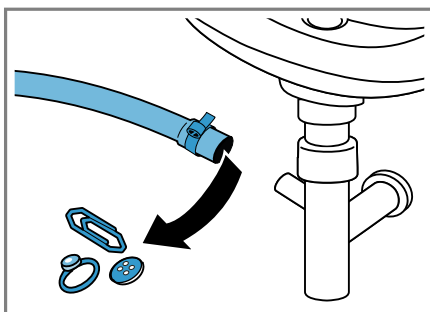
Jeśli wąż odprowadzający wodę jest zanieczyszczony przy syfonie lub jeśli roztwór środka piorącego nie jest odpompowywany, należy go wyczyścić.

1. Wyłączyć urządzenie.
2. Odłączyć wtyczkę urządzenia od sieci elektrycznej.
3. Poluzować opaskę zaciskową i ostrożnie wyjąć wąż odprowadzający wodę.

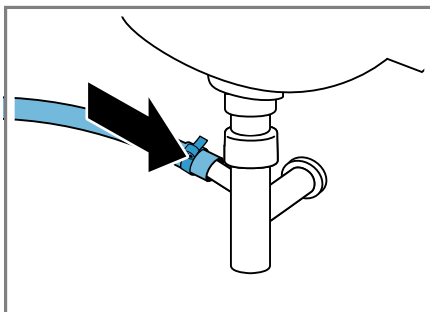


Mogą się wylać resztki wody.

4. Wyczyścić wąż odprowadzający wodę i króciec syfonu.



5. Ponownie włożyć wąż odprowadzający wodę i zabezpieczyć złącze opaską zaciskową.



Czyszczenie filtra w dopływie wody

W przypadku zapchania lub zbyt niskiego ciśnienia wody należy oczyścić filtr w dopływie wody.

Opróżnianie węża doprowadzającego wodę

W celu wyczyszczenia filtra opróżnić najpierw wąż doprowadzający wodę.

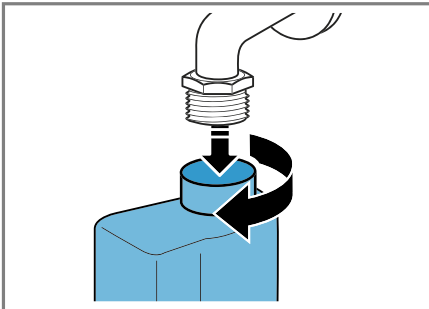
1. Zakręcić zawór wody.
2. Ustawić program, z wyjątkiem **Płukanie**, **Wirowanie** lub **Odpompow.**
3. Włączyć program i pozostawić uruchomiony przez ok. 40 sekund.
4. Wyłączyć urządzenie.
5. Odłączyć wtyczkę urządzenia od sieci elektrycznej.

Czyszczenie filtra przy zaworze wody:

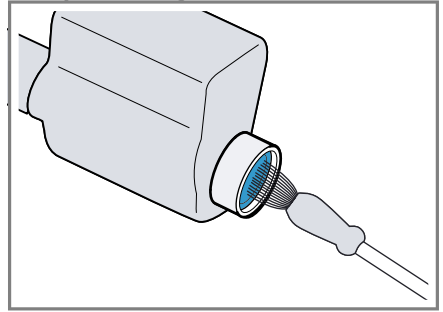
Wskazówka Należy przestrzegać informacji z zakresu "bezpieczeństwa" → *Strona 4* i "zapobiegania szkodom materiałnym" → *Strona 12*, aby bezpiecznie użytkować urządzenie.

Warunek: Wąż doprowadzający wodę jest opróżniony.

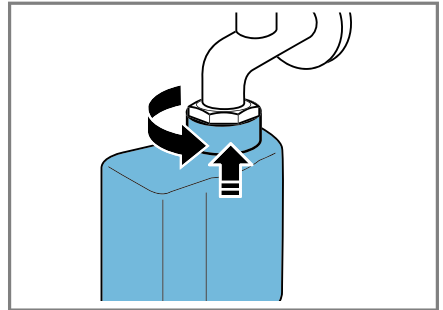
1. Zdjąć wąż doprowadzający wodę z zaworu wody.



2. Wyczyścić filtr małą szczoteczką.



3. Podłączyć wąż doprowadzający wodę i sprawdzić pod kątem szczelności.



Usuwanie usterek

Mniejsze usterki urządzenia można usuwać samodzielnie. Przed skontaktowaniem się z serwisem należy się zapoznać z informacjami na temat samodzielnego usuwania usterek. Pozwoli to uniknąć niepotrzebnych kosztów.

OSTRZEŻENIE




Niebezpieczeństwo porażenia prądem!

Nieprawidłowo przeprowadzane naprawy stanowią poważne zagrożenie.

- ▶ Naprawy urządzenia mogą być wykonywane wyłącznie przez wykwalifikowany personel.
- ▶ Do naprawy urządzenia należy używać wyłącznie oryginalnych części zamiennych.
- ▶ W przypadku uszkodzenia przewodu sieciowego tego urządzenia należy zlecić jego wymianę wymienioną przez producenta, jego serwis lub przez odpowiednio wykwalifikowaną osobę, co jest koniecznym warunkiem wykluczenia zagrożeń.

Kod błędu / informacja o błędzie / sygnał



Usterka	Przyczyna	Usuwanie usterek
Wyświetlacz jest wygaszony i miga Start / Dodanie prania .	Tryb oszczędzania energii jest aktywny.	<ul style="list-style-type: none"> ▶ Nacisnąć dowolny przycisk. ✓ Wyświetlacz zostanie ponownie wzbudzony.
"E:36 / -10"	Rura odpływowa lub wąż odprowadzający wodę są zapchane.	▶ Wyczyścić rurę odpływową i wąż odprowadzający wodę.
	Rura odpływowa lub wąż odprowadzający wodę są zgięte lub zakleszczone.	▶ Upewnić się, że wąż doprowadzający wodę nie jest załamany ani zakleszczony.
	Zapchana pompa wody.	▶ → "Czyszczenie pompy wody", Strona 42
	Wąż odprowadzający wodę jest podłączony zbyt wysoko.	▶ Wąż odprowadzający wodę zamontować na wysokości maksymalnie 1 m. → "Dane techniczne", Strona 58
"E:36 / -25 / -26"	Zapchana pompa wody.	▶ → "Czyszczenie pompy wody", Strona 42

Usterka	Przyczyna	Usuwanie usterek
"E:60 / -2B"	System kontroli wyważenia przerwał wirowanie z powodu nierównomiernego rozłożenia prania.	<ul style="list-style-type: none"> ▶ Ponownie rozmieścić pranie w bębnie. <p>Wskazówka W miarę możliwości wkładać do bębna duże i małe sztuki prania. Rzeczy różnej wielkości zostają lepiej rozmieszczone podczas wirowania.</p>
	Ciśnienie wody jest zbyt niskie.	Usunięcie problemu nie jest możliwe.
	Filtr w dopływie wody jest zatkany.	<ul style="list-style-type: none"> ▶ "Wyczyścić filtr w dopływie wody" → <i>Strona 45.</i>
	Zawór wody jest zamknięty.	<ul style="list-style-type: none"> ▶ Otworzyć zawór wody.
	Wąż doprowadzający wodę jest załamany lub przycięty.	<ul style="list-style-type: none"> ▶ Upewnić się, że wąż doprowadzający wodę nie jest załamany ani przycięty.
"E:35 / -10"	Woda na dnie obudowy urządzenia.	<ul style="list-style-type: none"> ▶ Zamknąć zawór wody. ▶ Wezwać serwis. → <i>"Serwis", Strona 55</i>
	Urządzenie jest nieszczelne.	<ul style="list-style-type: none"> ▶ Zamknąć zawór wody. ▶ Wezwać serwis. → <i>"Serwis", Strona 55</i>
Świeci się  .	Temperatura jest zbyt wysoka.	<ul style="list-style-type: none"> ▶ Odczekać, aż temperatura zostanie obniżona. ▶ → <i>"Przerwanie programu", Strona 37</i>
	Poziom wody jest zbyt wysoki.	<ul style="list-style-type: none"> ▶ Uruchomić program Odpompow.
Miga  .	Pranie zostało przytrzaśnięte w drzwiach.	<ol style="list-style-type: none"> 1. Ponownie otworzyć drzwi. 2. Usunąć przytrzaśnięte pranie. 3. Zamknąć drzwi. 4. W celu włączenia programu nacisnąć przycisk Start / Dodanie prania.
	Drzwi nie są zamknięte.	<ol style="list-style-type: none"> 1. Zamknąć drzwi. 2. W celu włączenia programu nacisnąć przycisk Start / Dodanie prania.
Wszystkie pozostałe kody błędów.	Zakłócenie działania	<ul style="list-style-type: none"> ▶ Wezwać serwis. → <i>"Serwis", Strona 55</i>

Zakłócenia działania

Usterka	Przyczyna	Usuwanie usterek
Urządzenie nie działa.	Wtyczka przewodu przyłączeniowego nie jest włożona.	▶ Podłączyć urządzenie do sieci elektrycznej.
	Uszkodzony bezpiecznik.	▶ Sprawdzić bezpiecznik w skrzynce bezpiecznikowej.
	Przerwa w dostawie prądu.	▶ Sprawdzić, czy działają inne urządzenia i oświetlenie pomieszczenia.
Program nie włącza się.	Nie naciśnięto Start / Dodanie prania .	▶ Naciśnąć Start / Dodanie prania .
	Drzwi nie są zamknięte.	<ol style="list-style-type: none"> 1. Zamknąć drzwi. 2. W celu włączenia programu nacisnąć przycisk Start / Dodanie prania.
	Zabezpieczenie przed dziećmi jest aktywowane.	▶ → "Dezaktywacja zabezpieczenia przed dziećmi", Strona 38
	Aktywowano Gotowe za .	▶ Sprawdzić, czy aktywowano Gotowe za . → "Przyciski", Strona 24
	Pranie zostało przytrzaśnięte w drzwiach.	<ol style="list-style-type: none"> 1. Ponownie otworzyć drzwi. 2. Usunąć przytrzaśnięte pranie. 3. Zamknąć drzwi. 4. W celu włączenia programu nacisnąć przycisk Start / Dodanie prania.
Nie można otworzyć drzwi urządzenia.	Aktywowano ---.	▶ Kontynuować program, wybierając Wirowanie lub Odpompow. i naciskając Start / Dodanie prania . → "Kontynuowanie programu w przypadku ustawienia Wirowanie stop ", Strona 37
	Temperatura jest zbyt wysoka.	<ul style="list-style-type: none"> ▶ Odczekać, aż temperatura zostanie obniżona. ▶ → "Przerwanie programu", Strona 37
	Poziom wody jest zbyt wysoki.	▶ Uruchomić program Odpompow.

Usterka	Przyczyna	Usuwanie usterek
Nie można otworzyć drzwi urządzenia.	Awaria zasilania.	▶ Otworzyć drzwi poprzez odblokowanie awaryjne. → "Odblokowanie awaryjne", Strona 53
Woda po praniu nie jest odpompowywana.	Rura odpływowa lub wąż odprowadzający wodę są zapchane.	▶ Wyczyścić rurę odpływową i wąż odprowadzający wodę.
	Rura odpływowa lub wąż odprowadzający wodę są zgięte lub zakleszczone.	▶ Upewnić się, że wąż doprowadzający wodę nie jest załamany ani zakleszczony.
	Zapchana pompa wody.	▶ → "Czyszczenie pompy wody", Strona 42
	Aktywowano - - -.	▶ Kontynuować program, wybierając Wirowanie lub Odpompow. i naciskając Start / Dodanie prania . → "Kontynuowanie programu w przypadku ustawienia Wirowanie stop ", Strona 37
Urządzenie nie pobiera wody. Środek piorący nie jest spłukiwany do bębna.	Wąż odprowadzający wodę jest podłączony zbyt wysoko.	▶ Wąż odprowadzający wodę zamontować na wysokości maksymalnie 1 m. → "Dane techniczne", Strona 58
	Nie naciśnięto Start / Dodanie prania .	▶ Nacisnąć Start / Dodanie prania .
	Filtr w dopływie wody jest zapchany.	▶ "Wyczyścić filtr w dopływie wody" → Strona 45.
	Zawór wody jest zamknięty.	▶ Otworzyć zawór wody.
	Wąż doprowadzający wodę jest załamany lub przycięty.	▶ Upewnić się, że wąż doprowadzający wodę nie jest załamany ani przycięty.
Kilukrotne próby rozpoczęcia wirowania.	System kontroli wyważenia podejmuje próby wyrównania wyważenia poprzez wielokrotne rozmieszczanie prania.	▶ Brak usterek - nie jest konieczne żadne działanie. Wskazówka Podczas załadunku należy wkładać do bębna duże i małe sztuki prania. Rzeczy różnej wielkości zostają lepiej rozmieszczone podczas wirowania.
Czas trwania programu zmienia się w trakcie procesu prania.	Przebieg programu jest optymalizowany elektronicznie. Może to spowodować zmianę czasu trwania programu.	▶ Brak usterek - nie jest konieczne żadne działanie.

Usterka	Przyczyna	Usuwanie usterek
Czas trwania programu zmienia się w trakcie procesu prania.	System kontroli wyważenia podejmuje próby wyrównania wyważenia poprzez wielokrotne rozmieszczanie prania.	<ul style="list-style-type: none"> ▶ Brak usterki - nie jest konieczne żadne działanie. <p>Wskazówka Podczas załadunku należy wkładać do bębna duże i małe sztuki prania. Rzeczy różnej wielkości zostają lepiej rozmieszczone podczas wirowania.</p>
	System kontroli piany włącza dodatkowy cykl płukania w przypadku wykrycia zbyt dużej ilości piany.	<ul style="list-style-type: none"> ▶ Brak usterki - nie jest konieczne żadne działanie.
Woda w bębnie pralki nie jest widoczna.	Poziom wody poniżej okienka drzwi.	<ul style="list-style-type: none"> ▶ Brak usterki - nie jest konieczne żadne działanie.
Bęben szarpie po uruchomieniu programu.	Przyczyną jest wewnętrzny test silnika.	<ul style="list-style-type: none"> ▶ Brak usterki - nie jest konieczne żadne działanie.
W przegrodce  znajdują się resztki wody.	Wkład przegrodki  jest zapełniony.	<ul style="list-style-type: none"> ▶ → "Czyszczenie szufladki na środku piorące", Strona 40
Wibracje i przemieszczanie się urządzenia podczas wirowania.	Urządzenie nie jest prawidłowo wypoziomowane.	<ul style="list-style-type: none"> ▶ Wypoziomowanie urządzenia
	Nóżki urządzenia nie są stabilnie zamocowane.	<ul style="list-style-type: none"> ▶ Zamocować stabilnie nóżki urządzenia. Wypoziomowanie urządzenia
	Nie usunięto zabezpieczeń transportowych.	<ul style="list-style-type: none"> ▶ Demontaż zabezpieczeń transportowych
Bęben obraca się, ale urządzenie nie pobiera wody.	Rozpoznawanie załadunku jest aktywne.	<ul style="list-style-type: none"> ▶ Brak usterki, nie jest konieczne żadne działanie.
		<p>Wskazówka Proces rozpoznawania załadunku może potrwać do 2 minut.</p>
Nasilone powstawanie piany.	Ilość dozowanego środka piorącego jest zbyt duża.	<ul style="list-style-type: none"> ▶ Środek doraźny: Wymieszać jedną łyżkę stołową płynu do płukania tkanin z 0,5 l wody i wlać mieszankę do lewej przegrodki (nie stosować w przypadku odzieży wierzchniej, sportowej i puchowej). ▶ Przy następnym cyklu prania z takim samym załadunkiem zmniejszyć ilość środka piorącego.

Odgłosy

Usterka	Przyczyna	Usuwanie usterek
Odgłosy szumienia, syczenia.	Woda jest splukiwana pod ciśnieniem do szufladki na środki piorące.	▶ Brak usterki - normalne odgłosy eksploatacji.
Głośne dźwięki podczas wirowania.	Urządzenie nie jest prawidłowo wypoziomowane.	▶ Wypoziomowanie urządzenia
	Nóżki urządzenia nie są stabilnie zamocowane.	▶ Zamocować stabilnie nóżki urządzenia. Wypoziomowanie urządzenia
	Nie usunięto zabezpieczeń transportowych.	▶ Demontaż zabezpieczeń transportowych
Odgłosy stukania, grzechotanie w pompie wody.	Do pompy wody przedostało się ciało obce.	▶ → "Czyszczenie pompy wody", Strona 42
Rytmiczny odgłos ssania.	Pompa wody jest aktywna, woda po praniu jest odpompowywana.	▶ Brak usterki - normalne odgłosy eksploatacji.

Problem z rezultatem

Usterka	Przyczyna	Usuwanie usterek
Powstawanie zagnieceń.	Zbyt wysoka prędkość wirowania.	▶ Przy następnym cyklu prania ustawić niższą prędkość wirowania.
	załadowano za dużo prania.	▶ Przy następnym cyklu prania zmniejszyć wielkość załadunku.
	Wybrano nieprawidłowy program dla danego rodzaju tekstyliów.	▶ Wybierać programy odpowiednie dla danego rodzaju tekstyliów. → "Programy", Strona 25
Środek piorący lub płyn do płukania tkanin kapie z kołnierza gumowego i gromadzi się na drzwiach urządzenia lub w załamaniach kołnierza gumowego.	Zbyt dużo środka piorącego / płynu do płukania tkanin w szufladce na środki piorące.	▶ Przy dozowaniu środków piorących w płynie i płynów do płukania tkanin przestrzegać oznaczeń w szufladce na środki piorące i nie stosować większej ilości środków.
Wynik wirowania nie jest zadowalający. Pranie jest zbyt mokre/zbyt wilgotne.	Ustawiona jest niska prędkość wirowania.	▶ Przy następnym cyklu prania ustawić wyższą prędkość wirowania. ▶ Uruchomić program Wirowanie .
	System kontroli wyważenia przerwał wirowanie z powodu nierównomiernego rozłożenia prania.	▶ Ponownie rozmieścić pranie w bębnie.

Usterka	Przyczyna	Usuwanie usterek
Wynik wirowania nie jest zadowalający. Pranie jest zbyt mokre/zbyt wilgotne.		<p>Wskazówka W miarę możliwości wkładać do bębna duże i małe sztuki prania. Rzeczy różnej wielkości zostają lepiej rozmieszczone podczas wirowania.</p> <p>▶ Uruchomić program Wirowanie .</p>
Resztki środka piorącego na wilgotnych tkaninach.	Środki piorące mogą zawierać substancje nierozpuszczalne w wodzie, które osadzają się na praniu.	▶ Uruchomić program Płukanie .
Resztki środka piorącego na suchych tkaninach.	Środki piorące mogą zawierać substancje nierozpuszczalne w wodzie, które osadzają się na praniu.	▶ Po praniu i suszeniu wyszczołkować bieliznę.

Nieszczelność

Usterka	Przyczyna	Usuwanie usterek
Z węża doprowadzającego wodę wycieka woda.	Wąż doprowadzający wodę nie jest prawidłowo/stabilnie podłączony.	<p>1. Prawidłowo podłączyć wąż doprowadzający wodę. Podłączanie węża doprowadzającego wodę</p> <p>2. Dokręcić połączenie śrubowe.</p>
Z węża odprowadzającego wodę wycieka woda.	<p>Wąż odprowadzający wodę jest uszkodzony.</p> <p>Wąż odprowadzający wodę nie jest prawidłowo podłączony.</p>	<p>▶ Wymienić uszkodzony wąż odprowadzający wodę.</p> <p>▶ Prawidłowo podłączyć wąż odprowadzający wodę. Rodzaje przyłączy odpływu wody</p>

Zapachy

Usterka	Przyczyna	Usuwanie usterek
W urządzeniu wyczuwalne są nieprzyjemne zapachy.	Wilgoć i pozostałości środków piorących mogą sprzyjać rozwojowi bakterii.	<p>▶ → "Czyszczenie bębna", Strona 40</p> <p>▶ Gdy urządzenie nie jest używane, drzwi i szufladkę na środki piorące pozostawić otwarte, aby pozostała woda mogła odparować.</p>

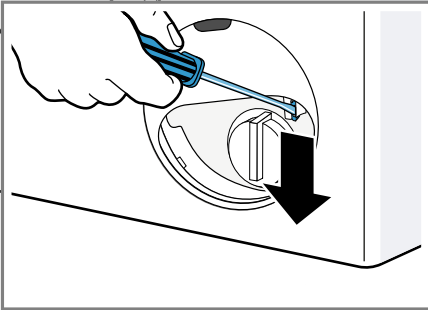
Odblokowanie awaryjne

W celu wyjęcia prania, np. w przypadku awarii zasilania, możliwe jest ręczne odblokowanie drzwi.

Odblokowanie drzwi

Warunek: "Pompa wody jest opróżniona." → *Strona 42*

- 1. UWAGA!** Wyciekająca woda może spowodować szkody materialne.
- ▶ Nie otwierać drzwi, dopóki w okienku widoczna jest woda. Pociągnąć odblokowanie awaryjne w dół przy pomocy narzędzia i puścić.



- ✓ Zamek drzwi jest odblokowany.
2. Założyć pokrywę serwisową i zamknąć.
3. Zamknąć pokrywę serwisową.

Transport, przechowywanie i utylizacja

W tym miejscu został opisany sposób przygotowywania urządzenia do transportu i przechowywania. Można tu również znaleźć informacje o sposobie utylizacji zużytych urządzeń.

Demontaż urządzenia

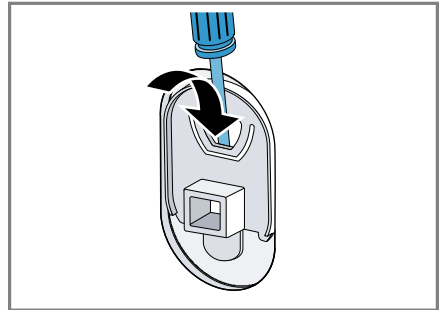
1. Zakręcić zawór wody.

2. → "Opróżnianie węża doprowadzającego wodę", *Strona 45*.
3. Wyłączyć urządzenie.
4. Wyciągnąć wtyczkę urządzenia.
5. Spuścić resztki wody po praniu. → "Czyszczenie pompy wody", *Strona 42*
6. Odłączyć węże.

Montaż zabezpieczeń transportowych

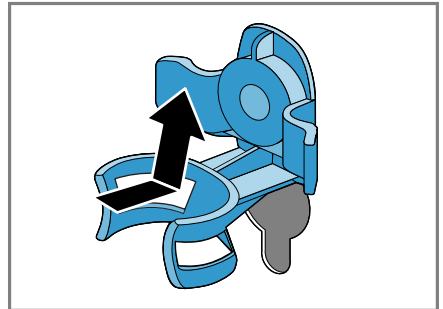
Urządzenie zabezpieczyć do transportu za pomocą zabezpieczeń transportowych, aby uniknąć uszkodzeń.

1. Usunąć 4 zaślepki.
 - W razie potrzeby użyć śrubokręta do usunięcia zaślepek.

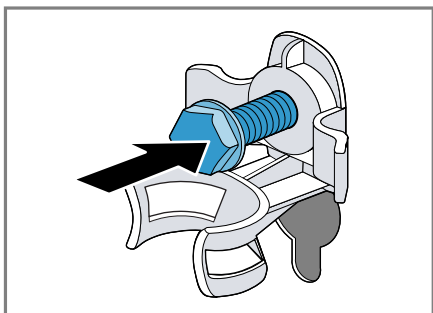


Przechować zaślepki.

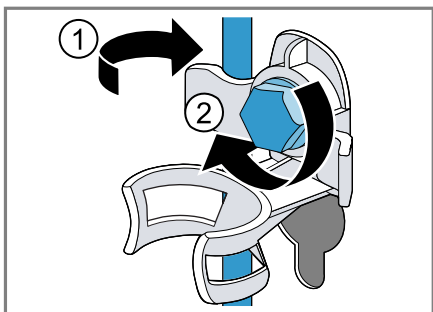
2. Założyć 4 tuleje.



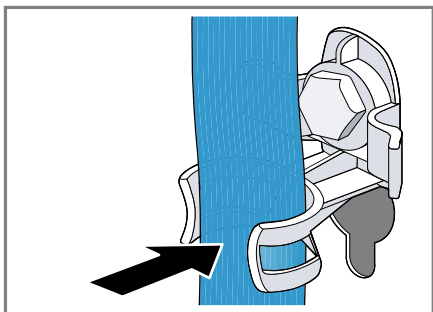
3. Zamontować wszystkie śruby 4 zabezpieczeń transportowych i lekko dokręcić.



4. Umieścić przewód przyłączeniowy w uchwycie ① i za pomocą klucza płaskiego w rozmiarze 13 dokręcić wszystkie 4 śruby zabezpieczeń transportowych ②.



5. Umieścić wąż w uchwycie.



Ponowne uruchomienie urządzenia

1. Usunąć zabezpieczenia transportowe.

2. Wlać ok. 1 l wody do przegródki II szufladki na środki piorące.
3. Uruchomić program **Odpompow.**
- ✓ Środek piorący nie spłynie przy następnym praniu do odpływu.

Utylizacja zużytego urządzenia

Przyjazna dla środowiska utylizacja urządzenia pozwala odzyskać wartościowe surowce.

⚠ OSTRZEŻENIE

Zagrożenie uszkodzeniem zdrowia!

Dzieci mogą się zamknąć w urządzeniu i narazić się na śmiertelne niebezpieczeństwo.

- ▶ Nie ustawiać urządzenia za drzwiami, które mogą uniemożliwić lub utrudniać otwieranie drzwiczek urządzenia.
- ▶ Odłączyć wtyczkę przewodu sieciowego urządzenia od gniazda sieciowego, a następnie przeciąć przewód sieciowy i zniszczyć zamek drzwi urządzenia, uniemożliwiając ich zamknięcie.

1. Odłączyć wtyczkę przewodu sieciowego od gniazda sieciowego.
2. Przeciąć przewód sieciowy.
3. Przekazać urządzenie do utylizacji zgodnej z wymogami ochrony środowiska.



To urządzenie jest oznaczone zgodnie z Dyrektywą Europejską 2012/09/UE oraz polską Ustawą z dnia 29 lipca 2005r. „O zużytych sprzęcie elektrycznym i elektronicznym” (Dz.U. z 2005 r. Nr 180, poz. 1495) symbolem przekreślonego kontenera na odpady. Takie oznakowanie informuje, że sprzęt ten, po okresie jego użytkowania nie może być umieszczany

łącznie z innymi odpadami pochodzącymi z gospodarstwa domowego. Użytkownik jest zobowiązany do oddania go prowadzącym zbieranie zużytego sprzętu elektrycznego i elektronicznego. Prowadzący zbieranie, w tym lokalne punkty zbiórki, sklepy oraz gminne jednostka, tworzą odpowiedni system umożliwiający oddanie tego sprzętu. Właściwe postępowanie ze użytym sprzętem elektrycznym i elektronicznym przyczynia się do uniknięcia szkodliwych dla zdrowia ludzi i środowiska naturalnego konsekwencji, wynikających z obecności składników niebezpiecznych oraz niewłaściwego składowania i przetwarzania takiego sprzętu.

Serwis

Jeśli użytkownik ma pytania dotyczące sposobu korzystania z urządzenia, nie potrafi samodzielnie usunąć zakłócenia albo urządzenie wymaga naprawy, powinien się zwrócić do naszego serwisu.

Wiele problemów można rozwiązać na podstawie dostępnych na naszej stronie internetowej informacji dotyczących usuwania usterek. Jeżeli jest to niemożliwe, należy się zwrócić do naszego serwisu.

Zawsze znajdziemy odpowiednie rozwiązanie, co pozwoli również uniknąć zbędnych wizyt techników.

Zapewnimy naprawę urządzenia z użyciem oryginalnych części zamiennych przez wyszkolonych techników serwisowych zarówno w okresie gwarancyjnym, jak i po jego upływie.

Ze względów bezpieczeństwa naprawy urządzenia może przeprowadzać tylko wyszkolony i wykwalifikowany personel. Naprawy lub innych ingerencji w urządzenie przez osoby, które nie zostały przez nas odpowiednio autoryzowane lub defekty urządzenia spowodowane montażem nieoryginalnych części zamiennych, elementów uzupełniających i akcesoriów skutkują utratą gwarancji.

Istotne z punktu widzenia funkcjonalności oryginalne części zamienne zgodne z odpowiednim zarządzeniem w sprawie ekoprojektu dostępne są w naszym serwisie przez okres co najmniej 10 lat od daty wprowadzenia urządzenia na rynek na terenie Europejskiego Obszaru Gospodarczego.

Wskazówka W ramach warunków gwarancji producentkiej usługi serwisu są nieodpłatne.

Dokładne informacje na temat okresu i warunków gwarancji można uzyskać od naszego serwisu, od sprzedawcy urządzenia lub na naszej stronie internetowej.

Kontaktując się z serwisem należy podać numer produktu (E-Nr.) i numer fabryczny (FD) urządzenia.

Dane kontaktowe serwisu można znaleźć tutaj lub w dołączonym wykazie punktów serwisowych albo na naszej stronie internetowej.

Numer produktu (E-Nr) i numer fabryczny (FD)

Numer produktu (E-Nr) i numer fabryczny (FD) znajdują się na tabliczce znamionowej urządzenia.

Tabliczka znamionowa znajduje się zależnie od modelu:

- na wewnętrznej stronie drzwi.
- na wewnętrznej stronie kłapy konserwacyjnej.
- na tylnej stronie urządzenia.

Dane urządzenia i numer telefonu serwisu można zanotować oddzielnie, aby zapewnić sobie do nich szybki dostęp.


Gwarancja AQUA-STOP

Oprócz uprawnień gwarancyjnych w stosunku do sprzedawcy urządzenia wynikających z umowy sprzedaży i dodatkowo do naszej gwarancji producentkiej zapewniamy świadczenia odszkodowawcze w opisanych niżej sytuacjach.

- W razie wystąpienia szkód spowodowanych przez wodę wskutek usterki systemu AquaStop wypłacamy odszkodowania konsumentom prywatnym. W celu zabezpieczenia przed szkodami spowodowanymi wyciekiem wody urządzenie musi być ciągle podłączone do sieci elektrycznej.
- Gwarancja odszkodowawcza obowiązuje przez cały okres użytkowania urządzenia.
- Warunkiem skorzystania z uprawnień gwarancyjnych jest prawidłowe ustawienie i podłączenie urządzenia z systemem AquaStop w sposób zgodny z naszą instrukcją; obejmuje ona także prawidłowo zamontowane przedłużenie systemu AquaStop (oryginalne akcesoria dodatkowe). Nasza gwarancja nie obejmuje wadliwych przewodów dopływowych i armatur do poziomu przyłącza systemu AquaStop w zaworze wody.
- Urządzenia wyposażone w system AquaStop nie wymagają generalnie nadzorowania podczas pracy lub zabezpieczania po pracy przez zamknięcie zaworu wody. Zawór wody należy zakręcać tylko w przypadku dłuższej nieobecności w mieszkaniu, np. kilkutygodniowego urlopu.

Parametry zużycia

Następujące informacje podane zostały zgodnie z dyrektywą Ekodesign UE. Podane wartości dla innych programów jako **Eco 40-60** są jedynie punktem odniesienia i zostały określone na podstawie obowiązującej normy EN60456.

Program	Załadunek (kg)	Czas trwania programu (h:min) ¹	Zużycie energii (kWh/cykl) ¹	Zużycie wody (l/cykl) ¹	Maksymalna temperatura (°C) 5 min ¹	Prędkość obrotowa wirowania (w obr./min) ¹	Wilgotność resztkowa (%) ¹
Eco 40-60 ²	8,0	3:29	1,048	65,0	46	1200	50
Eco 40-60 ²	4,0	2:43	0,561	45,0	37	1200	52
Eco 40-60 ²	2,0	2:33	0,223	33,0	24	1200	58
Bawełna 20°C	8,0	3:14	0,350	85,0	23	1200	58
Bawełna 40°C	8,0	3:14	1,170	85,0	44	1200	58
Bawełna 60°C	8,0	3:14	1,440	85,0	56	1200	58
Bawełna 40°C + Pranie wstępne	8,0	3:44	1,200	85,0	44	1200	58
Syntetyki 40°C	4,0	2:29	0,770	63,0	43	1200	30
Mix szybki 40°C	4,0	1:00	0,620	44,0	41	1200	60
 Wełna 30 °C	2,0	0:41	0,220	40,0	22	800	25

¹ Wartości rzeczywiste mogą odbiegać od podanych w zależności od ciśnienia wody, twardości wody i temperatury wody na wlocie, temperatury otoczenia, rodzaju, ilości zabrudzeń prania, używanego środka czyszczącego, wahań zasilania prądem i wybranych funkcji dodatkowych.

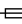
² Program kontrolny zgodnie z dyrektywą UE Ekodesign i dyrektywą UE o etykietach energetycznych do eksploatacji z zimną wodą (15°C).

Dane techniczne

W tym miejscu można znaleźć liczby i fakty dotyczące posiadanego urządzenia.

Wysokość urządzenia	85,0 cm
Szerokość urządzenia	60,0 cm
Głębokość urządzenia	55,0 cm
Waga	65 - 70 kg ¹

¹ Zależnie od wyposażenia urządzenia

Maksymalny wsad	8 kg
Napięcie sieciowe	220 - 240 V, 50 Hz
 Minimalna wartość zabezpieczenia instalacji	10 A
Moc znamionowa	2300 W
Pobór mocy	<ul style="list-style-type: none"> ■ Tryb wyłączenia: 0,12 W ■ Urządzenie nie jest wyłączone: 0,50 W

¹ Zależnie od wyposażenia urządzenia

pl Dane techniczne

Ciśnienie wody	<ul style="list-style-type: none">■ Co najmniej: 100 kPa (1 bar)■ Maksymalnie: 1000 kPa (10 bar)
Długość węża doprowadzającego wodę	150 cm
Długość węża odprowadzającego wodę	150 cm
Długość przewodu przyłączeniowego do sieci elektrycznej	160 cm
Maksymalna wysokość odpompowywania	100 cm
Minimalna wysokość odpompowywania	60 cm

¹ Zależnie od wyposażenia urządzenia

Szczegółowe informacje na temat posiadanego modelu są dostępne w Internecie na stronie <https://energylabel.bsh-group.com>¹. Ten adres internetowy zawiera link do oficjalnej, unijnej bazy danych produktów EPREL, której adres internetowy nie był jeszcze opublikowany w chwili przekazania tego dokumentu. Należy postępować zgodnie ze wskazówkami dotyczącymi wyszukiwania modelu. Identyfikator modelu wynika ze znaków poprzedzających ukośnik w numerze produktu (E-Nr.) na tabliczce znamionowej. Alternatywnie identyfikator modelu można znaleźć w pierwszym wierszu etykiety energetycznej UE.

¹ Dotyczy tylko krajów Europejskiego Obszaru Gospodarczego



Thank you for buying a Bosch Home Appliance!

Register your new device on MyBosch now and profit directly from:

- **Expert tips & tricks for your appliance**
- **Warranty extension options**
- **Discounts for accessories & spare-parts**
- **Digital manual and all appliance data at hand**
- **Easy access to Bosch Home Appliances Service**

Free and easy registration – also on mobile phones:

www.bosch-home.com/welcome



Looking for help? You'll find it here.

Expert advice for your Bosch home appliances, help with problems or a repair from Bosch experts.

Find out everything about the many ways Bosch can support you:

www.bosch-home.com/service

Contact data of all countries are listed in the attached service directory.

Robert Bosch Hausgeräte GmbH

Carl-Wery-Straße 34

81739 München

GERMANY

www.bosch-home.com



9001543711 (000618)

pl