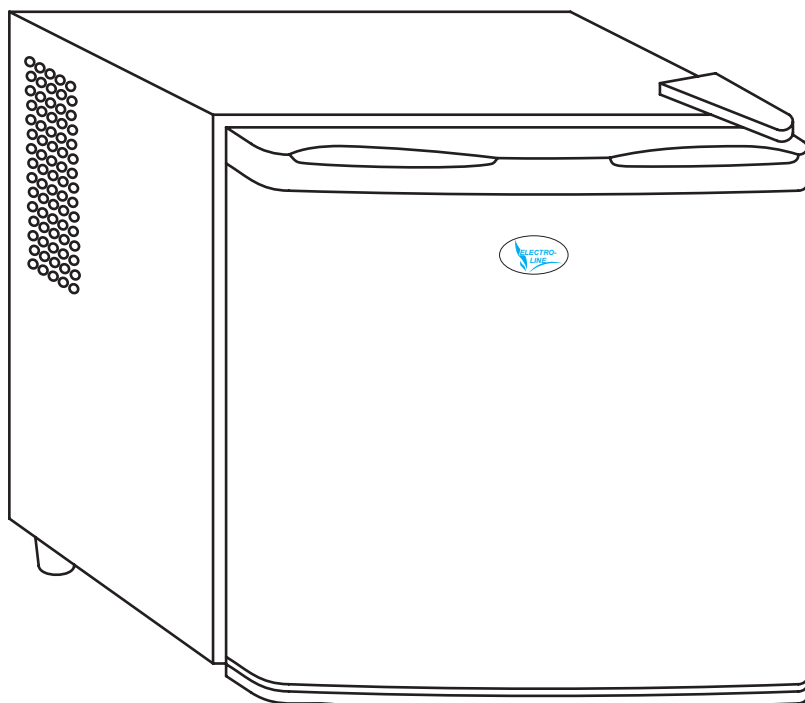


INSTRUKCJA OBSŁUGI

Chłodziarki termoelektryczne

Electro-line

serii BC



ARKA AGD Sp. z o.o.
ul. Strycharska 4, 26-601 Radom
Telefon: (48) 360 91 40, (48) 360 94 32
www.arkaagd.pl
E-mail: arkaagd@arkaagd.pl

1. WAŻNE WSKAZÓWKI BEZPIECZEŃSTWA

Podczas używania chłodziarki należy przestrzegać podstawowych zasad bezpieczeństwa, włącznie z poniższymi zaleceniami.

Przed użyciem należy przeczytać dokładnie całą instrukcję obsługi.



UWAGA NIEBEZPIECZEŃSTWO

Aby zmniejszyć ryzyko wypadku, pożaru, porażenia prądem lub skażenia:

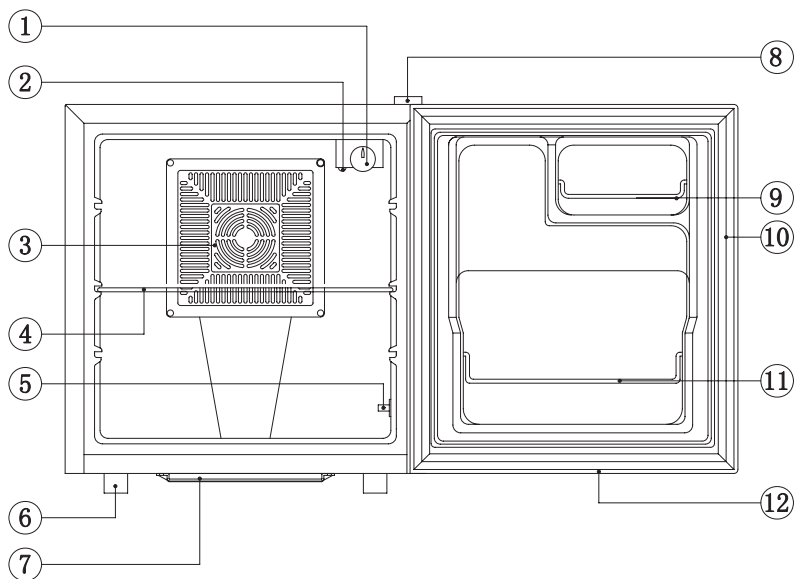
1. Chłodziarki należy używać wyłącznie zgodnie z jej przeznaczeniem i w sposób opisany w instrukcji obsługi.
 2. Przewód zasilający chłodziarki podłączać wyłącznie do gniazdka sieciowego z bolcem uziemiającym.
 3. Nie należy używać chłodziarki, gdy przewód zasilający jest uszkodzony i gdy chłodziarka nie pracuje poprawnie. W takich przypadkach należy chłodziarkę dostarczyć do najbliższego autoryzowanego punktu serwisowego w celu sprawdzenia i naprawy. Przewód zasilający może być wymieniony wyłącznie w autoryzowanym punkcie serwisowym.
- Zabrania się samodzielnej wymiany przewodu zasilającego.**
4. Nie ustawiać chłodziarki w pobliżu źródeł otwartego ognia i ciepła.
 5. Nie instalować chłodziarki w miejscach, gdzie była by narażona na długotrwałe działanie promieni słonecznych.
 6. Nie narażać chłodziarki na ryzyko uszkodzenia. Nie siadać i nie stawać na chłodziarce, nie kłaść ciężkich przedmiotów, nie huścić się na drzwiczkach.
 7. Nie instalować urządzenia w ciasnych, źle wentylowanych i wilgotnych pomieszczeniach.
 8. Nie używać chłodziarki na wolnym powietrzu (na zewnątrz pomieszczeń).
 9. Nie wstawiać do chłodziarki gorących, nie schłodzonych produktów.
 10. Chłodziarka powinna stać na równej i stabilnej powierzchni, w odległości minimum 10 cm od ściany tylnej i 5 cm od ścian bocznych.
 11. Zabrania się przemieszczać (przesuwać, obracać) chłodziarkę w czasie, gdy urządzenie pracuje. Przed zmianą miejsca ustawienia należy urządzenie wyłączyć i odłączyć od zasilania.
 12. Nie wyciągać wtyczki z gniazdka poprzez ciągnięcie za przewód zasilający.
 13. Wyłączać chłodziarkę i odłączać od zasilania przed wykonywaniem jakichkolwiek czynności związanych z myciem i czyszczeniem urządzenia.
 14. Nie używać żadnych aktywnych chemicznie i żrących środków do mycia chłodziarki, takich jak proszki i pasty ścierne, rozpuszczalniki itp.
 15. Nie pozostawiać pracującej chłodziarki bez nadzoru, w sytuacji gdy w pobliżu znajdują się małe dzieci lub osoby niepełnosprawne. Urządzenie nie jest przeznaczone do użytkowania przez dzieci oraz osoby o ograniczonych zdolnościach fizycznych, psychicznych i czuciowych.
 16. Producent nie ponosi odpowiedzialności za szkody wynikłe z użytkowania chłodziarki niezgodnie z jej przeznaczeniem oraz zaleceniami instrukcji obsługi.
 17. Producent zastrzega sobie prawo do wprowadzania zmian konstrukcyjnych, bez uprzedniego powiadamiania odbiorców, jeśli zmiany te nie zmieniają w istotny sposób charakterystyki użytkowej urządzenia i jego parametrów technicznych.

PROSIMY ZACHOWAĆ INSTRUKCJĘ OBSŁUGI

Prosimy zachować oryginalne opakowanie w okresie gwarancyjnym

Obsługa serwisowa urządzenia winna być dokonywana wyłącznie przez autoryzowane punkty serwisowe

2. CHŁODZIARKA - CZĘŚCI SKŁADOWE



- | | |
|-----------------------------------|----------------------------------|
| 1. Pokrętko regulacji temperatury | 7. Wanienka do odciekania |
| 2. Oświetlenie | 8. Zawiasy drzwiczek |
| 3. Pokrywa wentylatora | 9. Półeczka w drzwiczkach |
| 4. Półka poprzeczna | 10. Uszczelka magnetyczna |
| 5. Wyłącznik oświetlenia | 11. Półka na butelki |
| 6. Regulowana nóżka | 12. Zespół drzwiczek (kompletnt) |

3. CHARAKTERYSTYKA WYROBU

- Wyrób przyjazny dla środowiska. Nie zawiera środka chłodzącego. Nie zawiera środków trujących.
- Nie zawiera części ruchomych (chłodziarka nie posiada kompresora)
- Cichy tryb pracy. Emisja hałasu nie przekracza poziomu 30 dBA.
- Dokładna kontrola temperatury chłodzenia (system linearny).
- Zakres regulacji temperatury od +6.5°C do 15°C. Możliwość łatwego dostosowania temperatury do potrzeb i planowanego zużycia energii.
- Prosta konstrukcja. System chłodzenia składa się z wymiennika ciepła i zimna oraz modułu termoelektrycznego. Prosta obsługa i naprawa.
- Estetyczne wzornictwo. Dzięki małemu wymiarowo zespołowi chłodzenia, bardzo duża pojemność komory chłodzenia w porównaniu do gabarytów zewnętrznych chłodziarki.

WYRÓB MOŻE BYĆ Z POWODZENIEM STOSOWANY W SYPIALNIACH, HOTELACH, APARTAMENTACH, SZPITALACH I BIURACH.

4. PRZED PIERWSZYM UŻYCIEM

- Przed pierwszym użyciem chłodziarki należy ją dokładnie umyć, w szczególności komorę chłodzenia. Wskazówki jak myć i czyścić chłodziarkę znajdują się w Rozdz. 7 - MYCIE I CZYSZCZENIE.
- W przypadku niewłaściwego usytuowania (założenia akcesoriów wewnątrz chłodziarki (patrz Rozdz. 2 - CHŁODZIARKA - CZĘŚCI SKŁADOWE) należy akcesoria właściwie założyć (zamocować).

UWAGA:

Niniejsza instrukcja ma charakter uniwersalny i dotyczy kilku modeli chłodziarek serii BC takich jak BC-42B, BC-50A, BC-50A Inox.

Wymienione modele różnią się pojemnością komory chłodzenia, wymiarami zewnętrznymi, wyglądem, zużyciem energii elektrycznej oraz niektórymi akcesoriami lub usytuowaniem tych akcesoriów wewnątrz komory chłodzenia. Zasada działania i zasady eksploatacji wszystkich w/w modeli są takie same.

5. WSKAZÓWKI DOTYCZĄCE OSZCZĘDNOŚCI ENERGII

- Prosimy unikać częstego otwierania drzwiczek lodówki, zwłaszcza w dniach gdy panuje pogoda charakteryzująca się wysoką temperaturą i wilgotnością. Po otworzeniu drzwiczek i włożeniu (wyjęciu) produktów należy drzwiczki jak najszybciej zamknąć, zwracając uwagę, aby były całkowicie domknięte.
- Sprawdzić a następnie zapewnić odpowiednią wentylację wokół urządzenia tak, aby powietrze mogło swobodnie cyrkulować między chłodziarką a ścianami pomieszczenia.
- Ustawiać pokrętko termostatu chłodziarki na niższe cyfry, tak szybko, jak tylko produkty ulegną schłodzenia oraz na tyle, na ile pozwala na to temperatura otoczenia. Niższe cyfry na pokrętkle oznaczają mniejsze chłodzenie (wyższą temperaturę w komorze chłodziarki) a cyfry wyższe oznaczają większe chłodzenie (niższą temperaturę w komorze chłodziarki).
- Przed włożeniem produktów do komory chłodziarki należy upewnić się, czy nie są ciepłe lub gorące (powinny być uprzednio schłodzone do temperatury pokojowej, to jest do temperatury otoczenia).

6. INSTRUKCJA UŻYTKOWANIA

URUCHAMIANIE NOWEJ CHŁODZIARKI

1. Wymyć całą chłodziarkę. Obudowę chłodziarki przetrzeć suchą, miękką ściereczką, a komorę chłodzenia przetrzeć czystą, miękką i wilgotną ściereczką i następnie wytrzeć do sucha.
2. Wetknąć wtyczkę przewodu zasilającego do gniazdka sieciowego.
3. Przekręcić pokrętkę regulatora temperatury na cyfrę "5" lub niższą. Zamknąć drzwiczki chłodziarki i pozwolić jej pracować przez okres około 15 - 20 minut.

NORMALNA PRACA CHŁODZIARKI

Kiedy chłodziarka jest nastawiona na pełną moc i pracuje, wówczas świecą się 2 lampki LED obwodu elektrycznego.

Lampka czerwona sygnalizuje aktualny stan zasilania chłodziarki.

Lampka zielona sygnalizuje pracę układu chłodzącego.

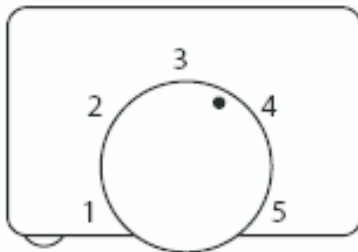
W międzyczasie zaczyna pracować wentylator wewnętrznego nawiewu schłodzonego powietrza.

Z chwilą otwarcia drzwiczek chłodziarki automatycznie zapala się lampka oświetlenia, znajdująca się pod pokrętkiem regulatora temperatury.

KONTROLA (NASTAWA) TEMPERATURY

Aby ustawić temperaturę wewnątrz komory chłodziarki, należy nastawić pokrętkę termostatu na cyfrę "1" lub napis "High" (temperatura najwyższa) albo na cyfrę "5" lub napis "Low" (temperatura najniższa).

Pokrętkę można nastawić na dowolny punkt skali. Nie jest wymagane, aby było ustawione dokładnie na daną cyfrę.



6. INSTRUKCJA UŻYTKOWANIA c.d.

KONTROLA (NASTAWA) TEMPERATURY c.d.

Zakres regulacji temperatury wewnątrz komory chłodzenia wynosi od + 6.5°C do + 15.0°C.

W sytuacji, gdy temperatura w komorze chłodzenia jest ustawiona na stałą wartość, a międzyczasie zacznie wzrastać i przekroczy ustawioną wartość, to wówczas system automatycznie włączy chłodzenie i będzie utrzymywał zadana temperaturę.

UWAGA:

Po odłączeniu chłodziarki od zasilania to należy odczekać 3 - 5 minut przed ponownym podłączeniem i włączeniem tak, aby chłodziarka po ponownym włączeniu działała prawidłowo.

SZYBKOŚĆ CHŁODZENIA

Temperatura w komorze chłodzenia powinna obniżyć się w tempie 3°C - 5°C w ciągu 2 godzin (w przypadku, gdy komora chłodziarki jest pusta).

Tempo schładzania zależy od nastawy temperatury, jak również warunków otoczenia.

PRZECHOWYWANIE PRODUKTÓW ŻYWNOŚCIOWYCH

Po upływie czasu od 1-jej do 2-ch godzin, chłodziarka jest gotowa do przechowywania produktów żywnościowych.

Żywność można przechowywać w temperaturze od + 6.5°C do + 15.0°C (tyle wynosi zakres regulacji temperatury w komorze chłodziarki).

7. MYCIE I CZYSZCZENIE

ŚRODKI CZYSZCZĄCE:

Nigdy nie należy używać proszków i past ściernych, szorstkich zmywaków, środków agresywnych i aktywnych chemicznie jak np. rozpuszczalniki.

POWIERZCHNIE ZEWNĘTRZNE (OBUDOWA)

Przetrzeć miękką, wilgotną ściereczką powierzchnie zewnętrzne a następnie wytrzeć do sucha miękką suchą ściereczką. Od czasu do czasu można konserwować powierzchnie zewnętrzne przy pomocy wosku silikonowego.

KOMORA CHŁODZIARKI

Przetrzeć półki i inne odłączane akcesoria miękką ściereczką, zwilżoną w ciepłym roztworze wody z mydłem. Przetrzeć komorę chłodzenia roztworem wody z sodą (3 łyżeczki od herbaty sody na 1 litr wody) lub ciepłym roztworem wody z mydłem, przetrzeć i wytrzeć do sucha.

USZCZELKA MAGNETYCZNA

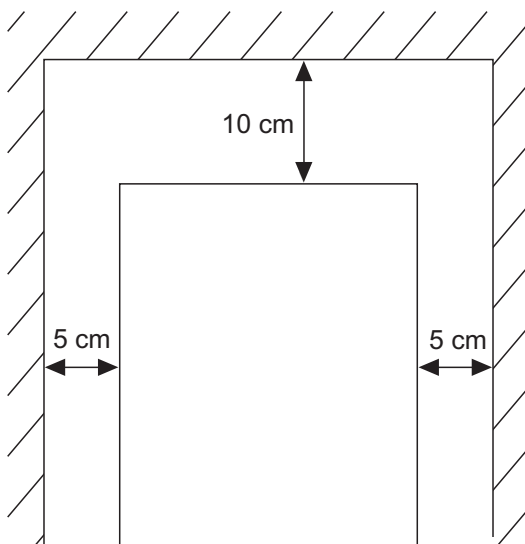
Przetrzeć uszczelkę miękką szmatką zwilżoną ciepłym roztworem wody i mydła

KOŃCOWE PRACE

Założyć półkę i odłączane akcesoria (w zależności od modelu chłodziarki), a następnie ustawić pokrętko regulacji temperatury (pokrętko termostatu) na żadaną temperaturę).

8. WSKAZÓWKI DOTYCZĄCE LOKALIZACJI I INSTALACJI

- Instalować chłodziarkę w miejscu dogodnym, z dala od źródeł otwartego ognia, nadmiernego ciepła lub zimna.
- Instalować chłodziarkę w taki sposób, aby zapewniony był właściwy obieg powietrza wokół urządzenia.
- Chłodziarka nie jest przeznaczona do instalowania w ciasnych wnękach, nie gwarantujących właściwej wentylacji.
- Dostęp do gniazdka sieciowego powinien być swobodny, aby w razie potrzeby można było łatwo odłączyć chłodziarkę od zasilania.
- Przy instalacji należy zachować minimalne odległości od ścian lub innych mebli tak, jak to pokazano na rysunku poniżej.



9. WSKAZÓWKI EKSPLOATACYJNE - CO ROBIĆ GDY ...

Jeżeli chłodziarka nie będzie używana przez dłuższy czas, to należy:

- wyciągnąć wtyczkę z gniazdka sieciowego,
- usunąć całą zawartość (wszystkie produkty) z komory chłodziarki,
- wymyć komorę chłodziarki i pozostawić otwarte drzwiczki na kilka dni.

Jeżeli zamierzamy zmienić lokalizację (ustawienie) chłodziarki, to należy:

- wyciągnąć wtyczkę przewodu zasilającego z gniazdka sieciowego,
- zabezpieczyć zawartość i wszystkie akcesoria ruchome chłodziarki,
- przetransportować chłodziarkę w pozycji pionowej na nowe miejsce,
- podłączyć chłodziarkę do zasilania.

9. WSKAZÓWKI EKSPLOATACYJNE - CO ROBIĆ GDY ...

Gdy komora chłodziarki ma zbyt wysoką temperaturę, to należy:

- sprawdzić, czy drzwiczki nie są otwierane zbyt często,
- sprawdzić, czy komora chłodziarki nie jest za bardzo przeładowana tak, że utrudniony jest nadmuch zimnego powietrza (obieg powietrza),
- upewnić się, czy do komory chłodziarki nie zostały przypadkiem włożone gorące lub ciepłe produkty, które uprzednio powinny być schłodzone do temperatury pokojowej,
- czy wokół obudowy chłodziarki jest zapewnione dostatecznie dużo miejsca tak, aby zapewnić właściwą wentylację.

Gdy chłodziarka jest zbyt głośna, to należy:

- wypoziomować dokładnie chłodziarkę i ustawić tak, aby się nie kiwała,
- sprawdzić, czy przypadkiem za chłodziarkę nie wpadły jakieś przedmioty,
- sprawdzić, czy naczynia z produktami w komorze chłodziarki nie są przypadkiem źródłem hałasu wskutek wibracji.

Gdy chłodziarka nie pracuje normalnie, to należy:

- zasięgnąć porady autoryzowanego punktu serwisowego i oddać chłodziarkę do sprawdzenia i naprawy.

10. DANE TECHNICZNE

Dane techniczne chłodziarek, takie jak:

Napięcie prądu zasilającego (V),

Częstotliwość prądu zasilającego (Hz),

Moc znamionowa (W),

Pojemność (L),

Zużycie energii elektrycznej (kWh/24h),

podane są na tabliczkach znamionowych, umieszczonych albo na wewnętrznej ścianie komory chłodzenia albo na tylnej ścianie chłodziarki.

Dane powyższe wraz z wymiarami opakowania znajdują się na opakowaniu wyrobu, jak również w kartach produktu, będących integralną częścią niniejszej instrukcji obsługi.



Wyrób spełnia zasadnicze wymagania Dyrektywy Niskonapięciowej (LVD) oraz Dyrektywy Kompatybilności Elektromagnetycznej (EMC) oraz zgodny jest z odpowiednimi normami europejskimi EN, co producent potwierdza odpowiednimi deklaracjami zgodności i dokumentacją.

Chłodziarki "Electro-line" serii BC mogą być oznaczane znakiem CE.

11. INFORMACJE O SERWISIE

W razie jakichkolwiek problemów prosimy kontaktować się z autoryzowanym serwisem lub działem serwisu dystrybutora:

SERWIS CENTRALNY
ARKA AGD Sp. z o.o.
ul. Strycharska 4, 26-601 RADOM
Tel.: (48) 331 13 10

PROSIMY ZACHOWAĆ INSTRUKCJĘ OBSŁUGI
PROSIMY ZACHOWAĆ ORYGINALNE OPAKOWANIE W OKRESIE
GWARANCYJNYM

Obsługa serwisowa urządzenia winna być dokonywana wyłącznie przez autoryzowane punkty serwisowe.

12. WAŻNA INFORMACJA DLA UŻYTKOWNIKÓW



INFORMACJA

o postępowaniu ze użytym sprzętem elektrycznym i elektronicznym
W związku z obowiązkiem informacyjnym wynikającym z wprowadzenia ustawy o użytym sprzęcie elektrycznym i elektronicznym, informujemy że:

1. Zużyty sprzęt elektryczny i elektroniczny nie może być umieszczany z innymi odpadami.
2. Zużyty sprzęt należy przekazać do punktu zbierania zużytego sprzętu elektrycznego lub sprzedawcy, przy zakupie nowego sprzętu tego samego rodzaju.
3. Umieszczony obok symbol kosza oznacza, iż zużyty sprzęt zostanie poddany procesowi przetwarzania lub odzysku, co zapewnia ochronę zdrowia ludzi oraz ochronę środowiska.
4. Za nie przekazanie zużytego sprzętu punktom zbierania lub umieszczenie go łącznie z innymi odpadami grozi kara grzywny (Ustawa z dnia 29.07.2005 o użytym sprzęcie elektrycznym i elektronicznym).

To urządzenie oznakowane jest specjalnym symbolem odzysku.

Po okresie użytkowania trzeba je zwrócić do odpowiedniego punktu zbiórki i nie wolno umieszczać go razem z nieposortowanymi odpadami.

Takie działanie przyczynia się do zmniejszenia ilości odpadów przekazywanych na składowiska lub do spalarni, co ogranicza ich potencjalny i negatywny wpływ na zdrowie ludzi i środowisko (tylko w Unii Europejskiej).

Informacji o adresach punktów zbiórki zużytego sprzętu elektrycznego i elektronicznego udzielają jednostki samorządu terytorialnego.

Electro-line

Karta produktu według wytycznych
„Rozporządzenia Delegowanego Komisji (UE) nr 1060/2010”

Marka:	Electro-line
Identyfikator:	BC-42B
Kategoria określająca typ urządzenia:	Chłodziarka termo-elektryczna
Klasa energetyczna:	A
Zużycie energii elektrycznej na rok: (w oparciu o wyniki 24-godzinnego testu)	109.0 kWh / rok
Pojemność strefy chłodzenia:	42 litry
Pojemność strefy zamrażania:	nie dotyczy
Temperatury w komorze chłodzenia:	od +6.5°C do +15.0°C
Temperatura w komorze zamrażania:	nie dotyczy
Mrożenie bez-szronowe (no-frost):	nie dotyczy
Czas wzrostu temperatury: (utrzymania temperatury mrożenia)	nie dotyczy
Zdolność zamrażania:	nie dotyczy
Klasa klimatyczna:	SN, N
Dopuszczalna temperatura otoczenia:	od 10°C do 32°C
Poziom emisji hałasu (nie więcej niż):	38 dB
Typ urządzenia (wolnostojące / do zabudowy):	Wolnostojące
Czynnik chłodzący / ilość czynnika izolacja (środek spieniający piankę izolacyjną):	Element termo-elektryczny C5H10 (cyklopetan)





Electro-line

Karta produktu według wytycznych
„Rozporządzenia Delegowanego Komisji (UE) nr 1060/2010”

Marka:	Electro-line
Identyfikator:	BC-50A
Kategoria określająca typ urządzenia:	Chłodziarka termo-elektryczna
Klasa energetyczna:	A
Zużycie energii elektrycznej na rok: (w oparciu o wyniki 24-godzinnego testu)	132.0 kWh / rok
Pojemność strefy chłodzenia:	50 litrów
Pojemność strefy zamrażania:	nie dotyczy
Temperatura w komorze chłodzenia:	od +6.5°C do +15.0°C
Temperatura w komorze zamrażania:	nie dotyczy
Mrożenie bez-szronowe (no-frost):	nie dotyczy
Czas wzrostu temperatury: (utrzymania temperatury mrożenia)	nie dotyczy
Zdolność zamrażania:	nie dotyczy
Klasa klimatyczna:	SN, N
Dopuszczalna temperatura otoczenia:	od 10°C do 32°C
Poziom emisji hałasu (nie więcej niż):	38 dB
Typ urządzenia (wolnostojące / do zabudowy):	Wolnostojące
Czynnik chłodzący / ilość czynnika izolacja (środek spieniający piankę izolacyjną):	Element termo-elektryczny C5H10 (cyklopentan)





Electro-line

Karta produktu według wytycznych
„Rozporządzenia Delegowanego Komisji (UE) nr 1060/2010”

Marka:	Electro-line
Identyfikator:	BC-50A Inox
Kategoria określająca typ urządzenia:	Chłodziarka termo-elektryczna
Klasa energetyczna:	A
Zużycie energii elektrycznej na rok: (w oparciu o wyniki 24-godzinnego testu)	132.0 kWh / rok
Pojemność strefy chłodzenia:	50 litrów
Pojemność strefy zamrażania:	nie dotyczy
Temperatura w komorze chłodzenia:	od +6.5°C do +15.0°C
Temperatura w komorze zamrażania:	nie dotyczy
Mrożenie bez-szronowe (no-frost):	nie dotyczy
Czas wzrostu temperatury: (utrzymania temperatury mrożenia)	nie dotyczy
Zdolność zamrażania:	nie dotyczy
Klasa klimatyczna:	SN, N
Dopuszczalna temperatura otoczenia:	od 10°C do 32°C
Poziom emisji hałasu (nie więcej niż):	38 dB
Typ urządzenia (wolnostojące / do zabudowy):	Wolnostojące
Czynnik chłodzący / ilość czynnika izolacja (środek spieniający piankę izolacyjną):	Element termo-elektryczny C5H10 (cyklopentan)



