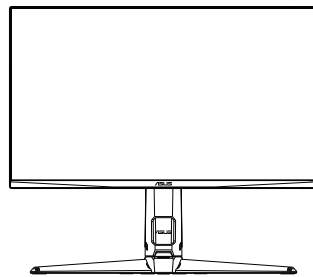
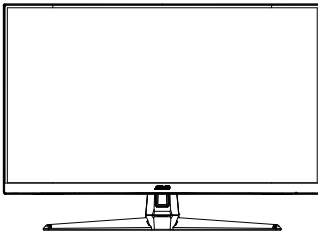


ASUS®

**Seria
VG279Q1A/VG279QL1A**

Monitor LCD

**Podręcznik
użytkownika**



HDMI™
HIGH-DEFINITION MULTIMEDIA INTERFACE

Spis treści

Uwagi	iii
Informacje dotyczące bezpieczeństwa	iv
Dbanie i czyszczenie	vi
1.1 Witamy!	1-1
1.2 Zawartość opakowania	1-1
1.3 Podłączanie monitora	1-2
1.4 Połączenia kabli	1-3
1.4.1 Tył monitora LCD	1-3
1.5 Wprowadzenie do monitora	1-4
1.5.1 Używanie przycisku sterowania	1-4
2.1 Regulacja monitora	2-1
2.2 Odłączanie wspornika/podstawy (do montażu ściennego VESA)	2-2
2.3 Wymiary zewnętrzne	2-3
3.1 Menu OSD (menu ekranowe)	3-1
3.1.1 Jak wykonać ponowną konfigurację	3-1
3.1.2 Wprowadzenie do funkcji OSD	3-2
3.2 Specyfikacje	3-9
3.3 Rozwiązywanie problemów (FAQ)	3-11
3.4 Lista obsługiwanych taktowań	3-12

Copyright © 2020 ASUSTeK COMPUTER INC. Wszelkie prawa zastrzeżone.

Żadnej z części tego podręcznika, włącznie z opisem produktów i oprogramowania, nie można powielać, przenosić, przetwarzać, przechowywać w systemie odzyskiwania danych ani tłumaczyć na inne języki, w jakiegokolwiek formie lub w jakikolwiek sposób, z wyjątkiem wykonywania kopii zapasowej dokumentacji otrzymanej od dostawcy, bez wyraźnego, pisemnego pozwolenia firmy ASUSTeK COMPUTER INC. ("ASUS").

Gwarancja na produkt lub usługę gwarancyjną nie zostanie wydłużona, jeśli: (1) produkt był naprawiany, modyfikowany lub zmieniany, jeśli wykonane naprawy, modyfikacje lub zmiany zostały wykonane bez pisemnej autoryzacji ASUS; lub, gdy (2) została uszkodzona lub usunięta etykieta z numerem seryjnym.

ASUS UDOSTĘPNIĄ TEN PODRĘCZNIK W STANIE „JAKI JEST”, BEZ UDZIELANIA JAKIKOLWIEK GWARANCJI, ZARÓWNO WYRAŹNYCH JAK I DOMNIEMANYCH, WŁĄCZNIE, ALE NIE TYLKO Z DOMNIEMANYMI GWARANCJAMI LUB WARUNKAMI PRZYDATNOŚCI HANDLOWEJ LUB DOPASOWANIA DO OKREŚLONEGO CELU. W ŻADNYM PRZYPADKU FIRMA ASUS, JEJ DYREKTORZY, KIEROWNICY, PRACOWNICY LUB AGENCI NIE BĘDĄ ODPOWIADAĆ ZA JAKIEKOLWIEK NIEBEZPOŚREDNIE, SPECJALNE, PRZYPADKOWE LUB KONSEKWENTNE SZKODY (WŁĄCZNIE Z UTRATĄ ZYSKÓW, TRANSAKCJI BIZNESOWYCH, UTRATĄ MOŻLIWOŚCI KORZYSTANIA LUB UTRATĄ DANYCH, PRZERWAMI W PROWADZENIU DZIAŁALNOŚCI ITP.) NAWET, JEŚLI FIRMA ASUS UPRZĘDZAŁA O MOŻLIWOŚCI ZAISTNIENIA TAKICH SZKÓD, W WYNIKU JAKIKOLWIEK DEFECTÓW LUB BŁĘDÓW W NINIEJSZYM PODRĘCZNIKU LUB PRODUKCIE.

SPECYFIKACJE I INFORMACJE ZNAJDUJĄCE SIĘ W TYM PODRĘCZNIKU, SŁUŻĄ WYŁĄCZNIE CELOM INFORMACYJNYM I MOGĄ ZOSTAĆ ZMIENIONE W DOWOLNYM CZASIE, BEZ POWIADOMIENIA, DLATEGO TEŻ, NIE MOGĄ BYĆ INTERPRETOWANE JAKO WIĄŻĄCE FIRME ASUS DO ODPOWIEDZIALNOŚCI. ASUS NIE ODPOWIADA ZA JAKIEKOLWIEK BŁĘDY I NIEDOKŁADNOŚCI, KTÓRE MOGĄ WYSTĄPIĆ W TYM PODRĘCZNIKU, WŁĄCZNIE Z OPISANYMI W NIM PRODUKTAMI I OPROGRAMOWANIEM.

Nazwy produktów i firm pojawiające się w tym podręczniku mogą, ale nie muszą, być zastrzeżonymi znakami towarowymi lub prawami autorskimi ich odpowiednich właścicieli i używane są wyłącznie w celu identyfikacji lub wyjaśnienia z korzyścią dla ich właścicieli i bez naruszania ich praw.

Uwagi

Oświadczenie Federalnej Komisji Łączności

Urządzenie to jest zgodne z Częścią 15 przepisów FCC. Jego działanie wymaga spełnienia następujących dwóch warunków:

- Urządzenie to nie może powodować żadnych szkodliwych zakłóceń i
- Urządzenie to musi akceptować wszelkie odbierane zakłócenia, włącznie z zakłóceniami nieprzewidywalnymi.

Urządzenie to zostało poddane testom, które określiły, że spełnia ograniczenia dla urządzeń cyfrowych klasy B, określone przez część 15 przepisów FCC. Wymagania te zostały ustanowione w celu zapewnienia właściwego zabezpieczenia przed szkodliwymi zakłóceniami urządzeń w instalacji domowej. Urządzenie to generuje, wykorzystuje, może emitować energię częstotliwości radiowej, zakłócającą komunikację radiową, jeśli nie zostanie zainstalowane i nie będzie używane zgodnie z instrukcjami producenta. Jednakże, nie można zagwarantować, że zakłócenia nie wystąpią w określonej instalacji. Jeśli urządzenie wpływa na jakość odbioru radia lub telewizji, co można sprawdzić poprzez wyłączenie i włączenie urządzeń, użytkownik powinien spróbować samodzielnie usunąć zakłócenia poprzez zastosowanie jednej lub więcej następujących czynności:

- Zmiana pozycji lub ukierunkowania anteny odbiorczej.
- Zwiększenie odstępów między urządzeniem a odbiornikiem.
- Podłączenie urządzenia i odbiornika do gniazd zasilanych z różnych obwodów.
- Skonsultowanie się z dostawcą i doświadczonym technikiem radiowo-telewizyjnym w celu uzyskania pomocy.

Oświadczenie Kanadyjski Departament Komunikacji

To urządzenie cyfrowe nie przekracza ograniczeń klasy B dla emisji zakłóceń radiowych, ustalonych przez Przepisy dotyczące zakłóceń radiowych Kanadyjskiego Departamentu Komunikacji.

To urządzenie cyfrowe klasy B jest zgodne z kanadyjską normą ICES-003.

Urządzenie może upaść, powodując poważne obrażenia osobiste lub śmierć. Aby zapobiec obrażeniom, to urządzenie należy bezpiecznie przymocować do podłogi/ściany, zgodnie ze wszystkimi instrukcjami instalacji.



Informacje dotyczące bezpieczeństwa

- Przed wykonaniem ustawień monitora należy uważnie przeczytać całą, dostarczoną w opakowaniu dokumentację.
- Aby zapobiec pożarowi lub porażeniu prądem elektrycznym, nigdy nie należy narażać monitora na działanie deszczu lub wilgoci.
- Nigdy nie należy otwierać obudowy monitora. Niebezpieczne, wysokie napięcie wewnątrz monitora może spowodować poważne obrażenia fizyczne.
- W przypadku uszkodzenia zasilacza nie wolno naprawiać go samemu. Należy skontaktować się z technikiem serwisu lub ze sprzedawcą.
- Przed rozpoczęciem używania produktu należy sprawdzić, czy wszystkie kable są prawidłowo podłączone oraz, czy nie są uszkodzone. Po wykryciu jakiegokolwiek uszkodzenia należy jak najszybciej skontaktować się z dostawcą.
- Szczeliny i otwory w tylnej lub górnej części obudowy, służą do wentylacji. Nie należy zakrywać tych szczelin. Nigdy nie należy umieszczać tego produktu obok lub nad grzejnikiem lub źródłem ciepła, dopóki nie zostanie zapewniona prawidłowa wentylacja.
- Monitor należy zasilać wyłącznie ze źródła zasilania wskazanego na etykiecie. Przy braku pewności co do typu zasilania w sieci domowej należy skontaktować się z dostawcą lub lokalnym zakładem energetycznym.
- Należy używać właściwą wtyczkę zasilania, zgodną z lokalnymi standardami.
- Nie należy przeciążać listew zasilających lub przedłużaczy. Przeciążenie może spowodować porażenie prądem elektrycznym.
- Należy unikać kurzu, wilgoci i ekstremalnych temperatur. Nie należy trzymać urządzenia w miejscu, gdzie może ono się zamoczyć. Monitora należy ustawić na stabilnej powierzchni.
- Urządzenie należy odłączyć od zasilania podczas burzy z wyładowaniami atmosferycznymi lub, jeśli nie będzie długo używane. Zabezpieczy to monitor przed uszkodzeniem spowodowanym skokami napięcia.
- Nigdy nie należy wpychać do szczelin obudowy monitora żadnych obiektów lub wlewać płynów.
- Aby zapewnić oczekiwane działanie, monitor należy używać wyłącznie z komputerami z certyfikatem UL, z gniazdami o parametrach prądu zmiennego 100 ~ 240V.
- Gniazdko sieciowe powinno znajdować się w pobliżu urządzenia i powinno być łatwo dostępne.

- W przypadku wystąpienia problemów technicznych z monitorem należy skontaktować się z wykwalifikowanym technikiem serwisu lub ze sprzedawcą.
- Przed podłączeniem wtyczki zasilania do sieci zasilającej należy zapewnić uziemienie. Podczas odłączania połączenia uziemienia, po wyciągnięciu wtyczki zasilania, należy sprawdzić odłączenie zasilania.
- Należy używać zasilacz DELTA ADP-65GD B

OSTRZEŻENIE

Korzystanie ze słuchawek nausznych i dousznych innych niż określone w niniejszym dokumencie może być przyczyną utraty słuchu spowodowanej nadmiernym ciśnieniem akustycznym.

Dbanie i czyszczenie

- Przed zmianą pozycji monitora zaleca się odłączenie kabli i przewodu zasilającego. Podczas zmiany pozycji monitora należy stosować właściwe techniki podnoszenia. Podczas podnoszenia lub przenoszenia należy chwycić za krawędzie monitora. Nie należy podnosić monitora za podstawę lub za przewód.
- Czyszczenie. Wyłącz monitor i odłącz przewód zasilający. Oczyść powierzchnię monitora pozbawioną luźnych włókien, nie szorstką szmatką. Trudniejsze do usunięcia plamy, można usunąć szmatką zwilżoną w łagodnym środku do czyszczenia.
- Należy unikać środków czyszczących zawierających alkohol lub aceton. Należy używać środek czyszczący przeznaczony do czyszczenia ekranów LCD. Nigdy nie należy spryskiwać środkiem czyszczącym bezpośrednio ekranu, ponieważ może on dostać się do wnętrza monitora i spowodować porażenie prądem elektrycznym.

Następujące objawy są normalne podczas działania monitora:

- Ze względu na naturę światła jarzeniowego, podczas początkowego używania ekran może migać. Wyłącz przełącznik zasilania i włącz go ponownie, aby upewnić się, że miganie zniknęło.
- W zależności od wykorzystywanego wzoru pulpitu, na ekranie może wystąpić lekkie zróżnicowanie jasności.
- Kilkogodzinne wyświetlanie tego samego obrazu, może spowodować utrzymywanie się poobrazu, po przełączeniu obrazu. Właściwy ekran zostanie powoli przywrócony, po wyłączeniu zasilania na kilka godzin.
- Gdy ekran stanie się czarny lub zacznie migać albo gdy nie można dłużej pracować należy skontaktować się z dostawcą lub punktem serwisowym. Nie należy naprawiać wyświetlacza samodzielnie!

Konwencje stosowane w tym podręczniku



OSTRZEŻENIE: Informacja zapobiegająca odniesieniu obrażeń podczas wykonywania zadania.



PRZESTROGA: Informacja zapobiegająca uszkodzeniu komponentów podczas wykonywania zadania.



WAŻNE: Informacja, którą **NALEŻY** wziąć pod rozwagę w celu dokończenia zadania.



UWAGA: Wskazówki i dodatkowe informacje pomocne w dokończeniu zadania.

Gdzie można znaleźć więcej informacji

W celu uzyskania dodatkowych informacji i aktualizacji produktu i oprogramowania, sprawdź następujące źródła.

1. Strony sieci web ASUS

Ogólnosięciowe strony sieci web ASUS zapewniają zaktualizowane informacje o urządzeniach i oprogramowaniu firmy ASUS. Sprawdź **<http://www.asus.com>**

2. Opcjonalna dokumentacja

Opakowanie z produktem może zawierać opcjonalną dokumentację, która mogła zostać dodana przez dostawcę. Te dokumenty nie są częścią standardowego opakowania.

1.1 Witamy!

Dziękujemy za zakupienie monitora LCD ASUS®!

Najnowszy szerokoekranowy monitor LCD ASUS zapewnia wyraźny, szerszy i jasny wyświetlacz, plus funkcje zwiększające doznania podczas oglądania.

Dzięki tym funkcjom, można cieszyć się wygodnymi i wspaniałymi obrazami, jakie zapewnia monitor!

1.2 Zawartość opakowania

Sprawdź, czy w opakowaniu znajdują się następujące elementy:

- ✓ Monitor LCD
- ✓ Podstawa
- ✓ Instrukcja szybkiego uruchomienia
- ✓ Karta gwarancyjna
- ✓ Zasilacz
- ✓ 1x Przewód zasilający
- ✓ 1 x kabel HDMI (opcjonalny)
- ✓ 1 x kabel DP (opcjonalny)



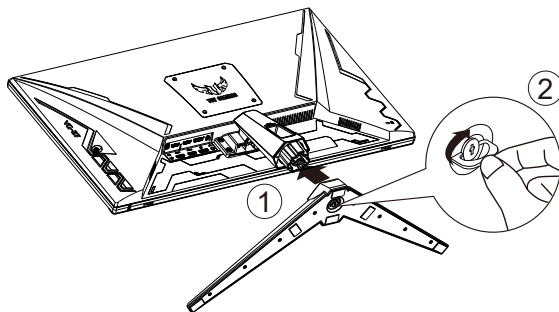
-
- Jeśli którekolwiek z podanych wyżej elementów są uszkodzone lub, gdy ich brak należy jak najszybciej skontaktować się ze sprzedawcą.
-

1.3 Podłączanie monitora

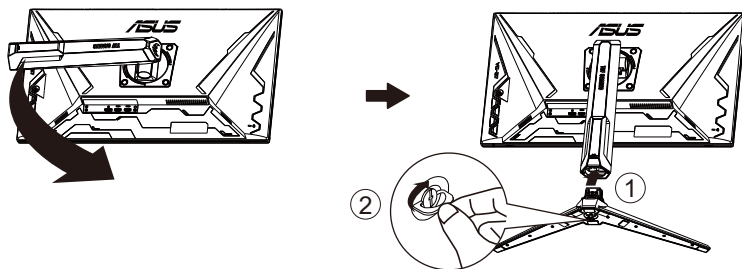
W celu podłączenia monitora:

1. Wyrównaj otwór na śrubę we wsporniku ze śrubą dołączoną do podstawy. Następnie wsuń podstawę do wspornika.
2. Przymocuj podstawę do wspornika, dokręcając dołączoną śrubę.

VG279Q1A



VG279QL1A

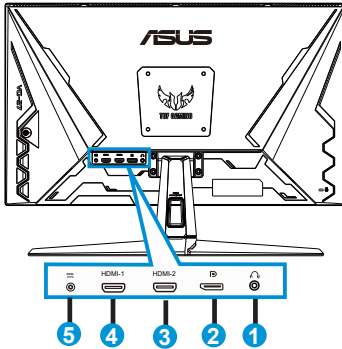


*Rozmiar śruby podstawy: M6 x 17mm

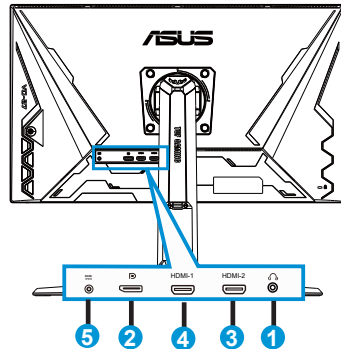
1.4 Połączenia kabli

1.4.1 Tył monitora LCD

VG279Q1A



VG279QL1A

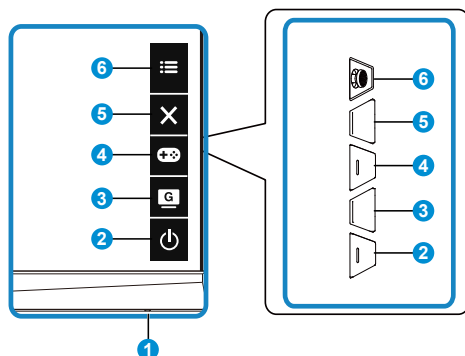


1. Port wyjścia słuchawek
2. Gniazdo wejścia DP
3. Gniazdo HDMI2
4. Gniazdo HDMI1
5. Gniazdo DC-IN

1.5 Wprowadzenie do monitora

1.5.1 Używanie przycisku sterowania

Użyj przycisku sterowania z tyłu monitora do regulacji ustawień obrazu.



1. Wskaźnik zasilania:

- Definicje kolorów wskaźnika zasilania zawiera tabela poniżej.

Stan	Opis
Biały	WŁ.
Bursztynowy	Tryb gotowości
WYŁ.	WYŁ.

2. Przycisk zasilania:

- Naciśnij ten przycisk, aby włączyć/wyłączyć monitor.

3. Przycisk GameVisual:

To jest skrót 2.





- Naciśnij ten przycisk skrótu w celu przełączenia pomiędzy siedmioma wstępnie ustawionymi trybami wideo (Tryb Sceneria, Tryb wyścigów, Tryb kinowy, Tryb RTS/RPG, Tryb FPS, Tryb sRGB i Tryb MOBA) z technologią inteligencji wideo GameVisual™.

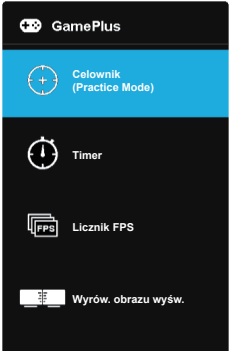
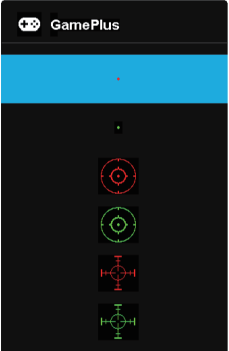

4. Przycisk GamePlus:


To jest skrót 1

- GamePlus:** Funkcja GamePlus udostępnia zestaw narzędzi i tworzy lepsze środowisko do gier, dla użytkowników grających w różne rodzaje gier. Funkcja Celownik jest szczególnie przydatna dla nowych graczy lub początkujących, zainteresowanych grami First Person Shooter (FPS).

W celu uaktywnienia GamePlus:

- Naciśnij przycisk **GamePlus**, aby przejść do głównego menu GamePlus.
- Funkcja Aktywacja Celownik, Timer, Licznik FPS lub Wyrów. obrazu wysw..
- Przesuń przycisk  () w górę/w dół w celu wyboru i naciśnij , aby potwierdzić wybraną funkcję. Naciśnij **X** w celu wyłączenia i wyjścia.
- Funkcje Celownik/Timer/Licznik FPS można przesuwając za pomocą  5-kierunkowego przycisku .

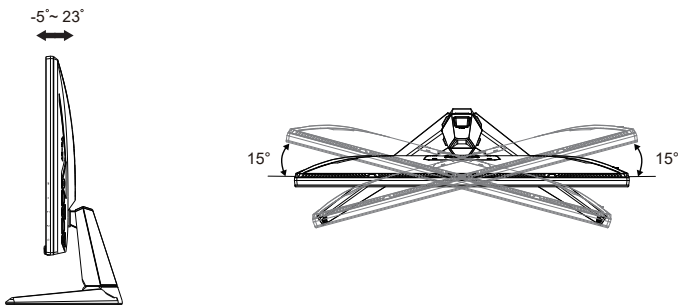
Menu główne GamePlus	GamePlus - Celownik	GamePlus - Timer
		

5. **X** Przycisk Zamknij:
 - Opuszczanie menu OSD.
6.  Przycisk (5-kierunkowy):
 - Włączanie menu OSD. Uruchamianie wybranego elementu OSD.
 - Zmniejszanie/zwiększanie wartości lub przesuwanie wyboru w górę/w dół/w lewo/w prawo

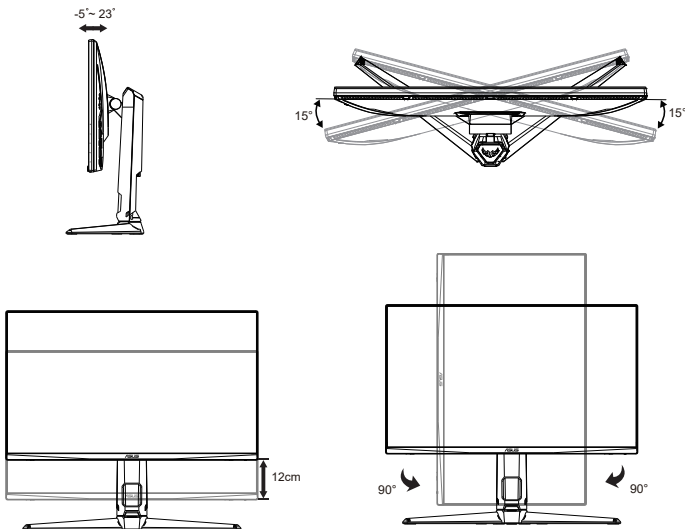
2.1 Regulacja monitora

- Dla uzyskania optymalnego widzenia, zaleca się, aby spojrzeć na pełny ekran monitora, a następnie wyregulować monitor pod najbardziej wygodnym kątem.
- Przytrzymaj podstawę, aby zabezpieczyć monitor przed upadkiem podczas zmiany jego kąta nachylenia.
- Kąt nachylenia monitora można regulować w zakresie od $+23^\circ$ do -5° , monitor można też przekręcać w lewo lub w prawo o 15° .

VG279Q1A



VG279QL1A



2.2 Odłączanie wspornika/podstawy (do montażu ściennego VESA)

Odłączana podstawa tego monitora, jest przeznaczona do montażu na ścianie VESA.

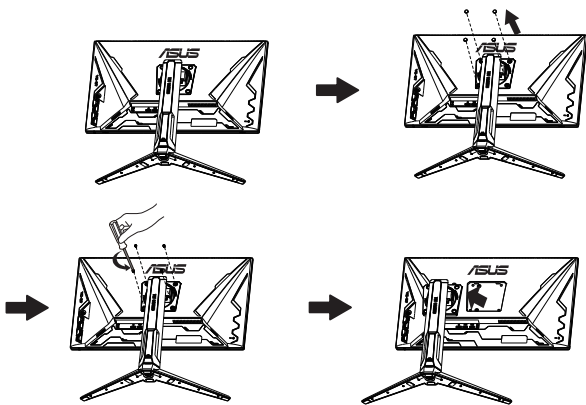
W celu odłączenia wspornika/podstawy

1. Odłącz kable zasilania i sygnałowy. Umieść ostrożnie monitor skierowany ekranem w dół w opakowaniu EPS.
2. Wykręć cztery (4) śruby mocujące wspornik do tylnej części monitora.
3. Odłącz podstawę (wspornik z podstawą) od monitora.

VG279Q1A



VG279QL1A

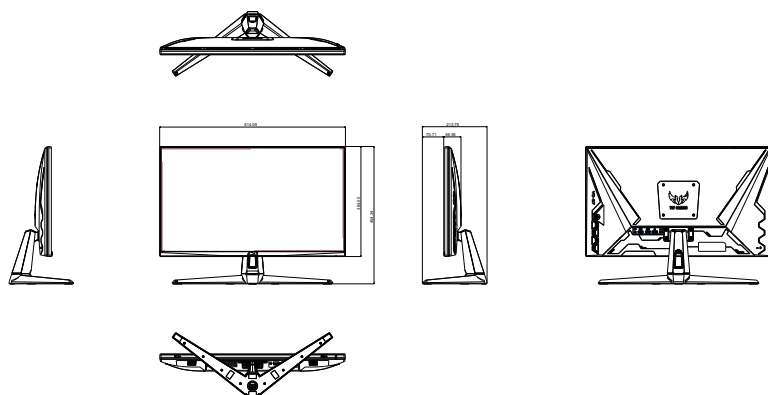


- Zestaw do montażu ściennego VESA (100 x 100 mm) należy zakupić oddzielnie.
- Należy używać wyłącznie wsporników do montażu na ścianie z certyfikatem UL o minimalnej wadze/udźwigu 28,8 kg (wielkość śruby: M4 x 10 mm).

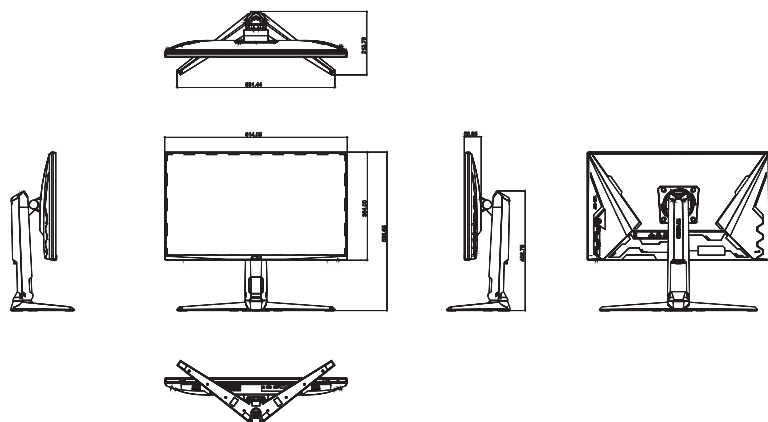
2.3 Wymiary zewnętrzne

Jednostka: mm

VG279Q1A

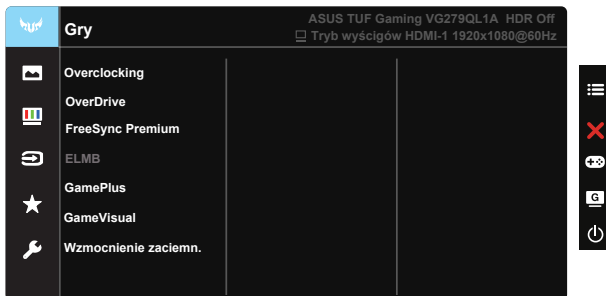
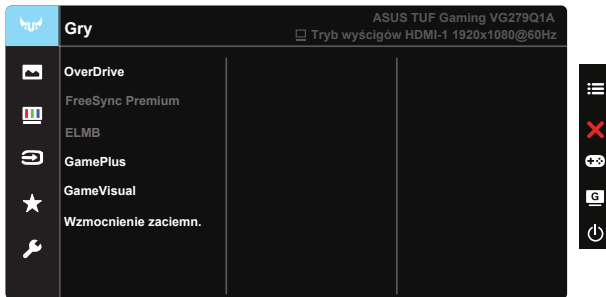


VG279QL1A



3.1 Menu OSD (menu ekranowe)

3.1.1 Jak wykonać ponowną konfigurację

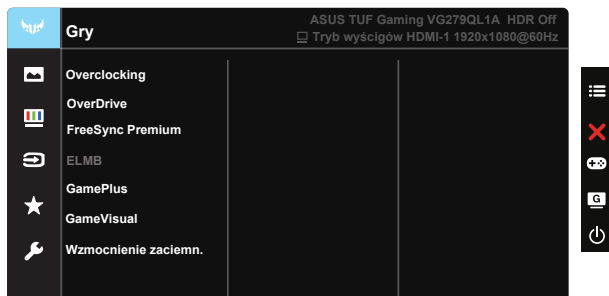
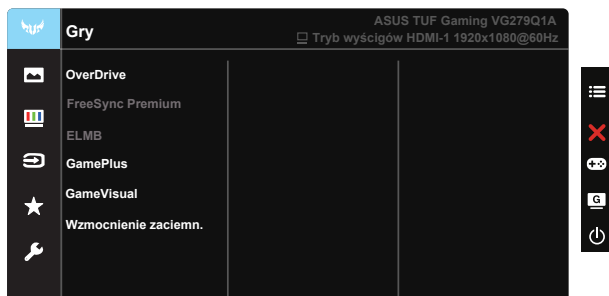


1. Naciśnij środek 5-kierunkowego przycisku, aby uaktywnić menu OSD.
2. Naciśnij przyciski ▼ i ▲ w celu przełączenia pomiędzy opcjami w Menu. Po przesunięciu z jednej ikony na drugą, podświetlana jest nazwa opcji.
3. W celu wyboru zaznaczonego elementu w menu naciśnij przycisk Center.
4. Naciśnij przyciski ▼ i ▲ w celu wyboru wymaganego parametru.
5. Aby wykonać zmiany, naciśnij przycisk Center, aby przejść do paska suwaka, a następnie użyj przycisków ▼ lub ▲, zgodnie ze wskaźnikami w menu.
6. Naciśnij ◀/▶ w celu przesunięcia w menu w lewo/w prawo.

3.1.2 Wprowadzenie do funkcji OSD

1. Gry

Ta funkcja zawiera sześć podfunkcji, które można wybrać według preferencji.



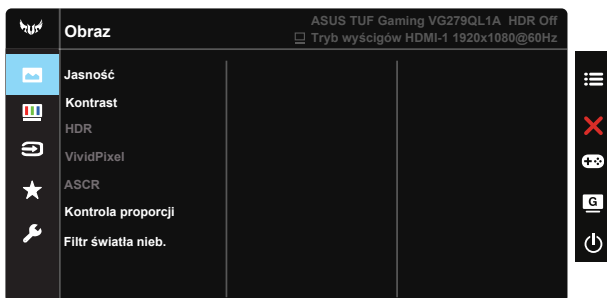
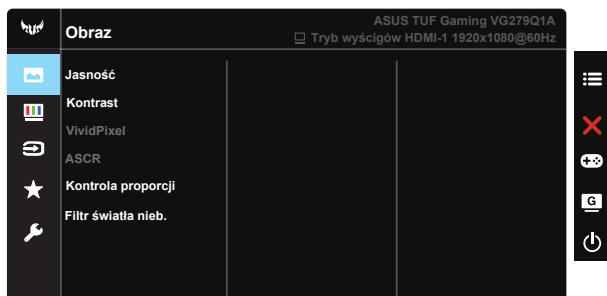
- **Overclocking (Przetaktowanie):** Ta funkcja umożliwia dopasowanie częstotliwości odświeżania.
- **OverDrive:** Zakres regulacji wynosi 0 do 100.
- **FreeSync Premium:** Umożliwia dynamiczną regulację szybkości odświeżania wyświetlania przez źródło grafiki z obsługą FreeSync w oparciu o typowe szybkości przesyłania klatek dla efektywnej energetycznie, pozbawionej wirtualnych przestojów i charakteryzującej się niskim opóźnieniem aktualizacji wyświetlania.
- **ELMB:** Zaznacz w celu zmniejszenia rozmycia spowodowanego ruchem i zminimalizowania smużenia podczas szybkiego poruszania się obiektów na ekranie.
- **GamePlus:** Uaktywnij funkcję Celownik, Timer, Licznik FPS lub Wyrów. obrazu wyświetl.
- **GameVisual:** Ta funkcja zawiera siedem podfunkcji, które można wybrać zgodnie z własnymi preferencjami.
- **Wzmocnienie zaciemn.:** Poprawa ciemnych kolorów z dostosowaniem krzywej gamma monitora w celu wzmocnienia ciemnych odcieni obrazu oraz zwiększenia widoczności ciemnych scen i przedmiotów.



- W opcji Tryb wyścigów, Nasylenie i funkcje ASCR nie są konfigurowane przez użytkownika.
- W opcji Tryb sRGB, funkcje Nasylenie, Odcień skóry, Temp. barwowa, Jasność, Kontrast i ASCR nie są konfigurowane przez użytkownika.
- W przypadku pozycji Tryb MOBA użytkownik nie może konfigurować funkcji Nasylenie i ASCR.

2. Obraz

Z tej głównej funkcji można regulować **Jasność**, **Kontrast**, **VividPixel**, **ASCR**, **Kontrola proporcji** i **Filtr światła nieb.**



- **Jasność:** Zakres regulacji wynosi 0 do 100.
- **Kontrast:** Zakres regulacji wynosi 0 do 100.
- **HDR:** Technologia High Dynamic Range. Dostępne są dwa tryby HDR (ASUS Cinema HDR i ASUS Gaming HDR).
- **VividPixel:** Technologia ASUS, która zapewnia krystalicznie czyste i szczegółowe wizualizacje, wiernie naśladowujące rzeczywistość. Zakres regulacji wynosi 0 do 100.
- **ASCR:** Wybierz **WŁ.** lub **WYŁ.**, aby włączyć lub wyłączyć funkcję współczynnika dynamicznego kontrastu, po włączeniu trybu ECO lub funkcji ELMB, funkcja ASCR jest wyłączona.
- **Kontrola proporcji:** Ustawianie współczynnika proporcji na **"Pełny"** i 4:3.
- **Filtr światła nieb.** Dostosowywanie poziomu energii światła niebieskiego emitowanego przez podświetlenie LED.



- Gdy ustawienie Filtr światła nieb. zostanie uaktywnione, automatycznie zaimportowane zostaną ustawienia domyślne pozycji Tryb Standardowy.
- W przypadku opcji od Poziom 1 do Poziom 3 funkcja Jasność może być konfigurowana przez użytkownika.
- Poziom 4 jest ustawieniem optymalnym. Jest ono zgodne z certyfikatem ograniczonej emisji światła niebieskiego TÜV. Użytkownik nie może konfigurować funkcji Jasność.



- Opcja 4:3 jest dostępna tylko wtedy, gdy źródło wejścia jest w formacie .

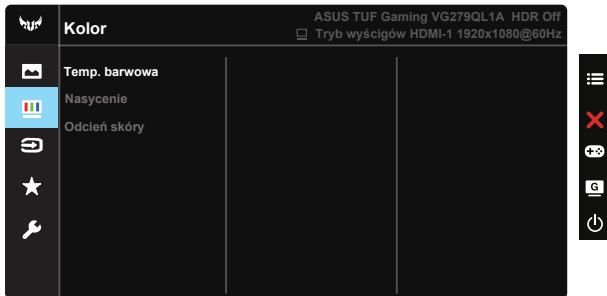
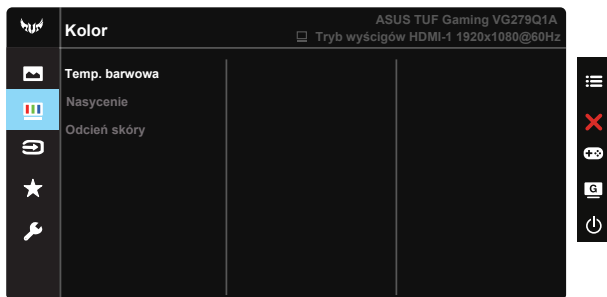


Aby ograniczyć zmęczenie oczu, należy stosować się do poniższych zaleceń:

- Podczas wielogodzinnej pracy przed monitorem należy robić przerwy. Zalecane jest robienie krótkich przerw (co najmniej 5 min) po około godzinie ciągłej pracy przed komputerem. Krótkie, ale częste przerwy są bardziej skuteczne niż jedna długa przerwa.
- W celu zminimalizowania zmęczenia i suchości oczu należy od czasu do czasu pozwolić oczom odpocząć, skupiając wzrok na obiektach znajdujących się daleko.
- Ćwiczenia oczu mogą pomóc w ograniczeniu ich zmęczenia. Ćwiczenia te należy często powtarzać. Jeśli zmęczenie oczu będzie się utrzymywać, należy skonsultować się z lekarzem. Ćwiczenia oczu: (1) Kilukrotnie przesuwanie wzroku w górę i w dół (2) Powolne obracanie oczami (3) Przesuwanie wzroku po przekątnej.
- Wysokoenergetyczne światło niebieskie może być przyczyną zmęczenia oczu i zwyrodnienia plamki żółtej związanego z wiekiem (AMD). Filtr światła niebieskiego redukuje o 70% (maks.) szkodliwe światło niebieskie, umożliwiając uniknięcie syndromu widzenia komputerowego (CVS).

3. Kolor

Ta funkcja umożliwia wybór preferowanego koloru obrazu.



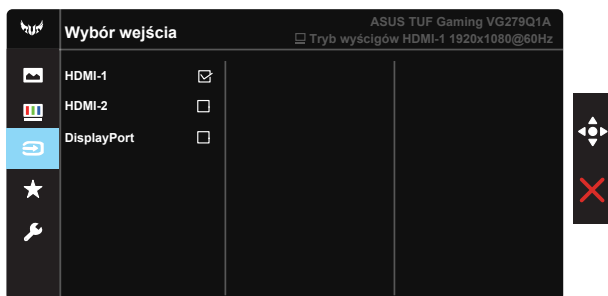
- **Temp. barwowa:** Zawiera trzy wstępnie ustawione tryby kolorów (**Zimne**, **Normalne**, **Ciepłe**) i **Tryb Użytkownik**.
- **Nasycenie:** Zakres regulacji wynosi 0 do 100.
- **Odcień skóry:** Zawiera trzy tryby kolorów, obejmujące **Czerwonawy**, **Naturalny** oraz **Żółtawy**.



- W trybie użytkownika, konfigurować można kolory R (Czerwony), G (Zielony) i B (Niebieski); zakres regulacji wynosi 0 ~ 100.

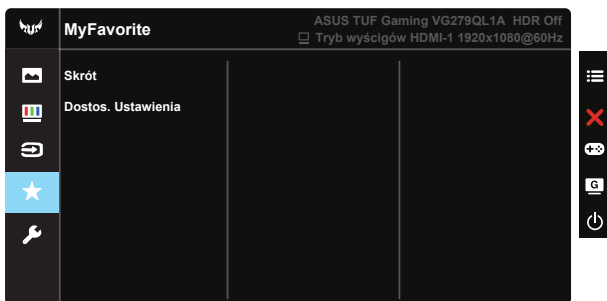
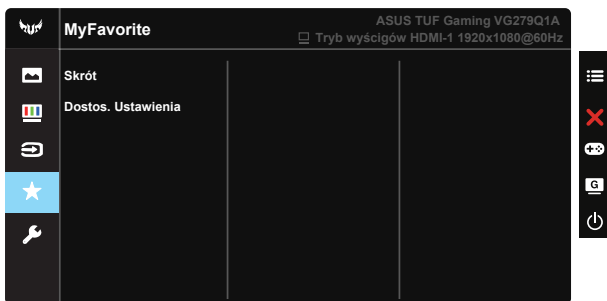
4. Wybór wejścia

Wybór źródła wejścia spośród sygnałów wejścia **HDMI-1**, **HDMI-2** lub **DisplayPort**.



5. MyFavorite

Ta główna funkcja umożliwia dostosowanie opcji **Skrót** i **Dostos. Ustawienia**.

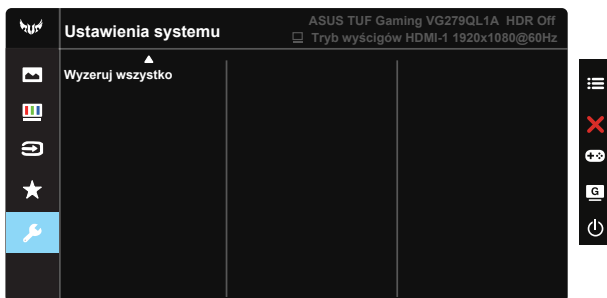


- **Skrót:** Użytkownik może wybrać funkcję spośród “GamePlus”, “GameVisual”, “Jasność”, “Kontrast”, “Filtr światła nieb.”, “Temp. barwowa”, “Głośność” i ustawić ją jako przycisk skrótu.
- **Dostos. Ustawienia:** Ustawienie można wykonać zgodnie ze swoimi preferencjami.

6. Ustawienia systemu

Regulacja konfiguracji systemu.





- **Język:** Wybór języka OSD. Dostępne opcje to: **Angielski, Francuski, Niemiecki, Hiszpański, Włoski, Holenderski, Rosyjski, Polski, Czeski, Chorwacki, Węgierski, Rumuński, Portugalski, Turecki, Chiński uproszczony, Chiński tradycyjny, Japoński, Koreański, Perski, Tajski i Indonezyjski.**
- **Dźwięk:** Regulacja poziomu głośności wyjścia lub wyciszenie audio.
- **ECO Mode:** Aktywacja trybu ekologicznego w celu oszczędzania energii.
- **Wskaźnik zasilania:** Włączenie/wyłączenie wskaźnika LED zasilania.
- **Blokada zasilania:** Do wyłączenia/włączenia przycisku zasilania.
- **Blokada klawiszy:** Wyłączenie wszystkich funkcji przycisku. Naciśnięcie i przytrzymanie przycisku w dół przez ponad pięć sekund spowoduje wyłączenie funkcji blokady przycisków.


- **Ustawienia OSD:** Regulacja ustawień Czas zakończenia OSD, DDC/CI i Przezroczystość ekranu OSD.
- **Informacje:** Wyświetla informacje o monitorze.
- **Wyzeruj wszystko:** Ustaw na „**Tak**”, aby przywrócić domyślny tryb fabryczny wszystkich ustawień.

3.2 Specyfikacje

Model	VG279Q1A
Wielkość panelu	S 27" (68,6cm)
Maks. rozdzielczość	1920x1080 przy 165Hz
Jasność (typowy)	250 cd/m ²
Rzeczywisty współczynnik kontrastu (typowy)	1000:1
Kąt widzenia (CR=10)	178° (w pionie)/178° (w poziomie)
Kolory wyświetlacza	16,7 M kolorów (6-bitowe Hi FRC)
Nasylenie koloru	72% NTSC
Czas odpowiedzi	4ms (Do wyjścia), 1ms MPRT
Głośnik satelitarny	2W x 2 stereo
Wyjście słuchawek	Tak
Dźwięk z HDMI	Tak
Wejście HDMI	Tak
Wejście DisplayPort	Tak
Zużycie energii przy włączonym zasilaniu (maks.)	< 16 W* W oparciu o standard Energy Star 8.0
Kolory obudowy	Czarny
Tryb oszczędzania energii	< 0,5 W
Tryb wyłączenia energii	< 0,5 W
Nachylenie	-5°~ +23°
Obrót	+15°~-15°
Wymiary fizyczne (SxWxG)	614,09 x 454,34 x 213,79 mm
Wymiary fizyczne bez podstawy (SxWxG) (do montażu ściennego VESA)	614,09 x 364,00 x 56,95 mm
Wymiary opakowania (SxWxG)	680 x 171 x 525 mm
Masa netto (przybliżona)	4,4 kg
Masa brutto (przybliżona)	7,4 kg
Napięcie znamionowe	Zasilacz prądu stałego 19V, 3,42A
Temperatura działania	0~40°

Model	VG279QL1A
Wielkość panelu	S 27" (68,6cm)
Maks. rozdzielczość	1920x1080 przy 165Hz (Przetaktowanie)
Jasność	350cd/m ² (typ.) 400cd/m ² (maksymalna)
Rzeczywisty współczynnik kontrastu (typowy)	1000:1
Kąt widzenia (CR=10)	178° (w pionie)/178° (w poziomie)
Kolory wyświetlacza	16,7M kolorów (8 bitów)
Nasylenie koloru	125% ^s RGB/DCI-P3 95%
Czas odpowiedzi	2ms (Do wyjścia), 1ms MPRT
Głośnik satelitarny	2W x 2 stereo
Wyjście słuchawek	Tak
Dźwięk z HDMI	Tak
Wejście HDMI	Tak
Wejście DisplayPort	Tak
Zużycie energii przy włączonym zasilaniu (maks.)	< 18 W* W oparciu o standard Energy Star 8.0
Kolory obudowy	Czarny
Tryb oszczędzania energii	< 0,5 W
Tryb wyłączenia energii	< 0,5 W
Nachylenie	-5°~ +23°
Obrót	+15°~-15°
Wymiary fizyczne (SxWxG)	614,09 x 533,65 x 213,79 mm
Wymiary fizyczne bez podstawy (SxWxG) (do montażu ściennego VESA)	614,09 x 364,00 x 56,95 mm
Wymiary opakowania (SxWxG)	730 x 224 x 441 mm
Masa netto (przybliżona)	6,2 kg
Masa brutto (przybliżona)	9,5 kg
Napięcie znamionowe	Zasilacz prądu stałego 19V, 3,42A
Temperatura działania	0~40°

3.3 Rozwiązywanie problemów (FAQ)

Problem	Możliwe rozwiązanie
WŁĄCZONA dioda LED zasilania	<ul style="list-style-type: none">• Naciśnij przycisk , aby sprawdzić, czy monitor znajduje się w trybie ON (WŁĄCZENIE).• Sprawdź, czy przewód zasilający jest prawidłowo podłączony do monitora i do gniazda zasilania.• Sprawdź funkcję Wskaźnik zasilania w głównym menu OSD. Wybierz „WŁ.” w celu włączenia diody LED zasilania.
Pomarańczowe światło diody LED zasilania i brak obrazu na ekranie	<ul style="list-style-type: none">• Sprawdź, czy monitor i komputer są w trybie WŁĄCZENIE.• Sprawdź, czy kabel sygnałowy jest prawidłowo podłączony do monitora i komputera.• Sprawdź kabel sygnałowy i upewnij się, że nie jest wygięty żaden styk złącza.• Podłącz komputer do innego dostępnego monitora, aby sprawdzić, czy komputer działa prawidłowo.
Obraz na ekranie jest za jasny lub za ciemny	<ul style="list-style-type: none">• Wyreguluj ustawienia Kontrast i Jasność przez menu OSD.
Obraz na ekranie drży lub na obrazie wyświetlane są falujące wzory	<ul style="list-style-type: none">• Sprawdź, czy kabel sygnałowy jest prawidłowo podłączony do monitora i komputera.• Odsuń urządzenia elektryczne, które mogą powodować zakłócenia elektryczne.
Defekty kolorów na obrazie ekranowym (biały nie wygląda jak biały)	<ul style="list-style-type: none">• Sprawdź kabel sygnałowy i upewnij się, że nie jest wygięty żaden styk złącza.• Wykonaj polecenie Wyzeruj w menu OSD.• Wyreguluj ustawienia kolorów R/G/B lub wybierz opcję Temp. barwowa w menu OSD.
Brak dźwięku lub słaby dźwięk	<ul style="list-style-type: none">• Wyreguluj ustawienia głośności monitora i komputera.• Upewnij się, że jest prawidłowo zainstalowany i aktywny sterownik karty dźwiękowej komputera.

3.4 Lista obsługiwane go taktowania

Lista taktowania PC dla wejścia HDMI/DP

Rozdzielczość	HDMI	DP
640x480-60Hz	V	V
640x480-67Hz	V	V
640x480-72Hz	V	V
640x480-75Hz	V	V
720x400-70Hz	V	V
800x600-56Hz	V	V
800x600-60Hz	V	V
800x600-72Hz	V	V
800x600-75Hz	V	V
1024x768-60Hz	V	V
1024x768-70Hz	V	V
1024x768-75Hz	V	V
1152x864-75Hz	V	V
1280x720-60Hz(RB)	V	V
1280x720-60Hz	V	V
1280x720-60Hz	V	V
1280x960-60Hz	V	V
1280x1024-60Hz	V	V
1440x900-60Hz(CVT RB)	V	V
1440x900-60Hz	V	V
1680x1050-60Hz(CVT RB)	V	V
1680x1050-60Hz	V	V
1920x1080-60Hz	V	V
1920x1080-60Hz	V	V
1920x1080-120Hz(CEA)	V	V
1920x1080-144Hz(CVT2)	V	V
1920x1080-165Hz	X	V
720x480P-60Hz	V	V
720x576P-50Hz	V	V
1280x720P-50Hz	V	V
1280x720P-60Hz	V	V
1280x720P-60Hz	V	V
1440x480P-60Hz	V	V
1440x480P-60Hz	V	V
1440x576P-50Hz	V	V
1920x1080P-50Hz	V	V
1920x1080P-60Hz	V	V