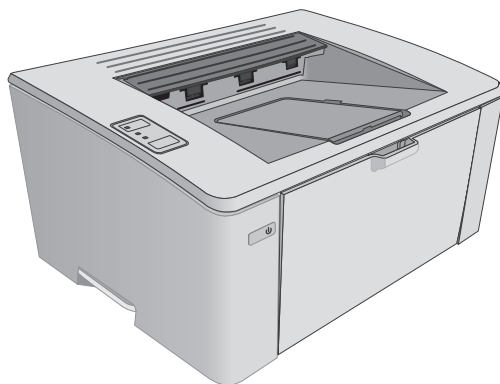




# LaserJet Pro M101-M104, LaserJet Ultra M105-M106

## Podręcznik użytkownika



M101-M106



[www.hp.com/support/ljM101](http://www.hp.com/support/ljM101)





**HP LaserJet Pro M101-M104, HP LaserJet  
Ultra M105-M106**

**Podręcznik użytkownika**

## **Prawa autorskie i licencja**

© Copyright 2016 HP Development Company, L.P.

Powielanie, adaptacja lub tłumaczenie bez wcześniejszej pisemnej zgody jest zabronione, z wyjątkiem przypadków dozwolonych przez prawo autorskie.

Przedstawione tu informacje mogą ulec zmianie bez wcześniejszego powiadomienia.

Jedynymi gwarancjami na produkty i usługi firmy HP są gwarancje wyrażone w formie oświadczeń dołączonych do tych produktów i usług. Żaden zapis w niniejszym dokumencie nie może być interpretowany jako gwarancja dodatkowa. Firma HP nie ponowi żadnej odpowiedzialności za jakiegokolwiek braki techniczne lub błędy redakcyjne w niniejszym dokumencie.

Edition 2, 01/2019

## **Znaki handlowe**

Adobe®, Adobe Photoshop®, Acrobat® i PostScript® są znakami towarowymi firmy Adobe Systems Incorporated.

Apple i logo Apple są znakami towarowymi firmy Apple Inc. zastrzeżonymi w Stanach Zjednoczonych i innych krajach.

OS X jest znakiem towarowym firmy Apple Inc. zarejestrowanym w Stanach Zjednoczonych i innych krajach/regionach.

AirPrint jest znakiem towarowym firmy Apple Inc. zarejestrowanym w Stanach Zjednoczonych i innych krajach/regionach.

Microsoft®, Windows®, Windows® XP i Windows Vista® są znakami towarowymi firmy Microsoft Corporation zastrzeżonymi w Stanach Zjednoczonych.

---

# Spis treści

<b>1 Przegląd drukarki .....</b>	<b>1</b>
Widoki drukarki .....	2
Widok drukarki z przodu .....	2
Widok drukarki z tyłu .....	3
Widok panelu sterowania .....	4
Dane techniczne drukarki .....	5
Dane techniczne .....	5
Obsługiwane systemy operacyjne .....	5
Rozwiązania do druku mobilnego .....	7
Wymiary drukarki .....	8
Zużycie energii, parametry elektryczne i poziom głośności .....	8
Zakres środowiska pracy .....	8
Konfiguracja drukarki i instalacja oprogramowania .....	9
<b>2 Podajniki papieru .....</b>	<b>11</b>
Wkładanie nośników do podajnika wejściowego .....	12
Wprowadzenie .....	12
Wkładanie papieru do podajnika wejściowego .....	12
Załaduj priorytetowy podajnik wejściowy (tylko modele bezprzewodowe) .....	15
Wprowadzenie .....	15
Załaduj papier do priorytetowego podajnika wejściowego .....	15
Ładowanie i drukowanie na kopertach .....	18
Wprowadzenie .....	18
Drukowanie na kopertach .....	18
Orientacja kopert .....	18
<b>3 Materiały eksploatacyjne, akcesoria i podzespoły .....</b>	<b>19</b>
Zamawianie materiałów eksploatacyjnych, akcesoriów i części zamiennych .....	20
Zamawianie .....	20
Materiały eksploatacyjne i akcesoria .....	20
Części do samodzielnej naprawy przez klienta .....	20

Skonfiguruj ustawienia zabezpieczeń kasety z tonerem HP .....	22
Wprowadzenie .....	22
Włączanie i wyłączanie funkcji reguł dla kaset .....	22
Użyj wbudowanego serwera internetowego HP (EWS) do konfiguracji funkcji reguł dla kaset. ....	22
Użyj wbudowanego serwera internetowego HP (EWS), aby wyłączyć funkcję reguł dla kaset. ....	23
Rozwiązywanie problemów dotyczących komunikatów odnośnie do reguł kaset na serwerze EWS. ....	24
Włączanie i wyłączanie funkcji zabezpieczenia kasety .....	24
Użyj wbudowanego serwera internetowego HP (EWS) do włączenia funkcji zabezpieczeń kaset. ....	24
Użyj wbudowanego serwera internetowego HP (EWS) do włączenia funkcji zabezpieczeń kaset. ....	25
Rozwiązywanie problemów dotyczących komunikatów odnośnie do zabezpieczenia kaset na serwerze EWS. ....	26
Wymiana kasety z tonerem .....	27
Wprowadzenie .....	27
Informacje na temat kasety z tonerem i bębna obrazowego .....	27
Wymień kasetę z tonerem (modele M101–M104) .....	28
Wymień kasetę z tonerem (modele M105–M106) .....	30
Wymień bęben obrazowy (modele M101–M104) .....	33
Wymień bęben obrazowy (modele M105–M106) .....	36
<b>4 Drukowanie .....</b>	<b>39</b>
Zadania drukowania (Windows) .....	40
Sposób skanowania (Windows) .....	40
Ręczne drukowanie po obu stronach (Windows) .....	40
Drukowanie wielu stron na jednym arkuszu (Windows) .....	42
Wybór rodzaj papieru (Windows) .....	42
Dodatkowe zadania drukowania .....	42
Zadania drukowania (Mac OS X) .....	43
Sposób drukowania (OS X) .....	43
Ręczne drukowanie na obu stronach (OS X) .....	43
Drukowanie wielu stron na jednym arkuszu (OS X) .....	43
Wybór rodzaju papieru (OS X). ....	44
Dodatkowe zadania drukowania .....	44
Drukowanie dla urządzeń przenośnych .....	45
Wprowadzenie .....	45
Wi-Fi Direct (tylko modele z obsługą sieci bezprzewodowej) .....	45
Włączanie i wyłączanie funkcji Wi-Fi Direct .....	46

Zmiana nazwy Wi-Fi Direct drukarki .....	47
HP ePrint drogą e-mailową .....	47
oprogramowanie HP ePrint .....	48
AirPrint .....	49
Wbudowane rozwiązanie druku w systemie Android .....	49
<b>5 Zarządzanie drukarką .....</b>	<b>51</b>
Zmiana typu połączenia drukarki (Windows) .....	52
Zaawansowana konfiguracja za pomocą wbudowanego serwera internetowego firmy HP (EWS) oraz zestawu narzędzi dla urządzeń firmy HP (system Windows) .....	53
Zaawansowana konfiguracja przy użyciu programu HP Utility dla systemu OS X .....	56
Otwieranie aplikacji HP Utility .....	56
Funkcje HP Utility .....	56
Konfigurowanie ustawień sieci IP .....	58
Wprowadzenie .....	58
Oświadczenie dotyczące udostępniania drukarki .....	58
Wyświetlanie lub zmiana ustawień sieciowych .....	58
Zmiana nazwy drukarki w sieci .....	58
Ręczna konfiguracja parametrów IPv4 TCP/IP .....	59
Ustawienie szybkości łącza .....	60
Funkcje zabezpieczające drukarkę .....	61
Wprowadzenie .....	61
Przypisywanie lub zmiana hasła do urządzenia za pomocą wbudowanego serwera internetowego HP .....	61
Blokowanie formatyzatora .....	62
Ustawienia oszczędzania energii .....	63
Wprowadzenie .....	63
Drukowanie przy użyciu ustawienia EconoMode .....	63
Skonfiguruj ustawienie Uśpienie/automatyczne wyłączenie po nieaktywności .....	63
Ustaw opóźnienie wyłączenia po nieaktywności i skonfiguruj urządzenie tak, aby zużywało 1 W lub mniej mocy .....	64
Ustawienie opóźnienia wyłączenia .....	65
Aktualizacja oprogramowania sprzętowego .....	67
Aktualizacja za pomocą narzędzia do aktualizacji oprogramowania sprzętowego .....	67
<b>6 Rozwiązywanie problemów .....</b>	<b>69</b>
Obsługa klienta .....	70
Interpretacja sygnałów świetlnych na panelu sterowania .....	71
Przywracanie domyślnych ustawień fabrycznych .....	73
Na serwerze HP EWS wyświetlany jest komunikat „Niski poziom tuszu w kasecie” lub „Bardzo niski poziom tuszu w kasecie” .....	74

Zmiana ustawień „Niski poziom tuszu w kasecie” .....	74
Zamawianie materiałów eksploatacyjnych .....	75
Rozwiązywanie problemów z podawaniem papieru lub zacięciami .....	76
Drukarka nie pobiera papieru .....	76
Drukarka pobiera kilka arkuszy papieru .....	76
Częste lub powtarzające się zacięcia papieru .....	76
Zapobieganie zacięciom papieru .....	77
Usuwanie zacięć papieru .....	78
Wprowadzenie .....	78
Miejsca zacinania się papieru .....	78
Czy masz do czynienia z częstymi lub powtarzającymi się zacięciami papieru? .....	78
Usuwanie zaciętego papieru z podajnika wejściowego .....	80
Usuwanie zablokowanego papieru w okolicy kasety z tonerem .....	82
Usuwanie zaciętego papieru z pojemnika wyjściowego .....	84
Poprawianie jakości druku .....	87
Wprowadzenie .....	87
Drukowanie dokumentu z innego programu .....	87
Sprawdzanie ustawienia typu papieru dla zlecenia druku .....	87
Sprawdzenie ustawienia rodzaju papieru (Windows) .....	87
Sprawdzanie ustawienia rodzaju papieru (OS X) .....	87
Sprawdzanie stanu kasety z tonerem .....	87
Czyszczenie drukarki .....	88
Drukowanie strony czyszczącej .....	88
Sprawdzanie wizualne kasety z tonerem .....	88
Sprawdzenie papieru i środowiska drukowania .....	88
Krok 1: Należy używać tylko papieru zgodnego ze specyfikacjami firmy HP .....	88
Krok 2: Sprawdzanie środowiska pracy .....	89
Sprawdź ustawienia trybu EconoMode .....	89
Dostosowywanie gęstości druku .....	89
Rozwiązywanie problemów z siecią przewodową .....	91
Wprowadzenie .....	91
Złe połączenie fizyczne .....	91
Komputer używa błędnego adresu IP drukarki .....	91
Komputer nie może skomunikować się z drukarką .....	91
Drukarka korzysta z nieodpowiednich ustawień szybkości łącza dla komunikacji z siecią .....	92
Nowe programy mogły spowodować problemy ze zgodnością .....	92
Komputer lub stacja robocza mogą być błędnie skonfigurowane .....	92
Drukarka została wyłączona lub w inne ustawienia sieci są błędne .....	92
Rozwiązywanie problemów z siecią bezprzewodową .....	93
Wprowadzenie .....	93
Lista kontrolna konfiguracji łączności bezprzewodowej .....	93



Po skonfigurowaniu łączności bezprzewodowej drukarka nie drukuje .....	94
Drukarka nie drukuje, a na komputerze jest zainstalowane zewnętrzne oprogramowanie zapory .....	94
Po zmianie miejsca routera bezprzewodowego lub drukarki połączenie bezprzewodowe nie działa .....	94
Nie można podłączyć większej liczby komputerów do drukarki bezprzewodowej .....	95
Drukarka bezprzewodowa traci łączność po podłączeniu do sieci VPN .....	95
Sieci nie ma na liście sieci bezprzewodowych .....	95
Sieć bezprzewodowa nie działa .....	95
Przeprowadzanie testu diagnostycznego sieci bezprzewodowej .....	96
Ograniczanie zakłóceń w sieci bezprzewodowej .....	96

<b>Indeks .....</b>	<b>97</b>
---------------------	-----------



---

# 1 Przegląd drukarki

- [Widoki drukarki](#)
- [Dane techniczne drukarki](#)
- [Konfiguracja drukarki i instalacja oprogramowania](#)

## Informacje dodatkowe:

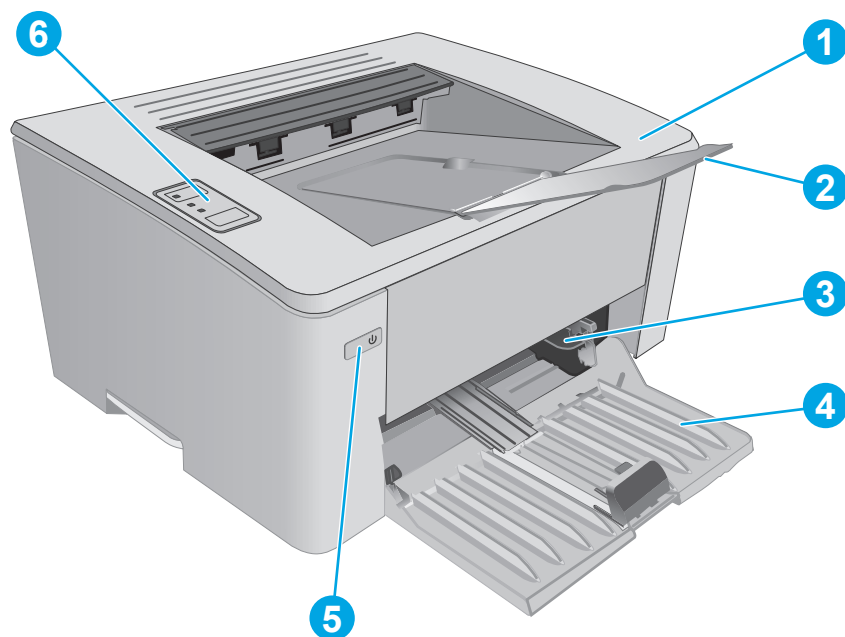
Poniższe informacje są poprawne w chwili publikacji. Aktualne informacje można znaleźć na stronach [www.hp.com/support/ljM101](http://www.hp.com/support/ljM101).

Pełne wsparcie HP dla drukarki obejmuje następujące informacje:

- Instalacja i konfiguracja
- Nauka i użytkowanie
- Rozwiązywanie problemów
- Pobierz aktualizacje programów i oprogramowania sprzętowego
- Dołączanie do forów pomocy technicznej
- Znajdowanie informacji o gwarancji i przepisach

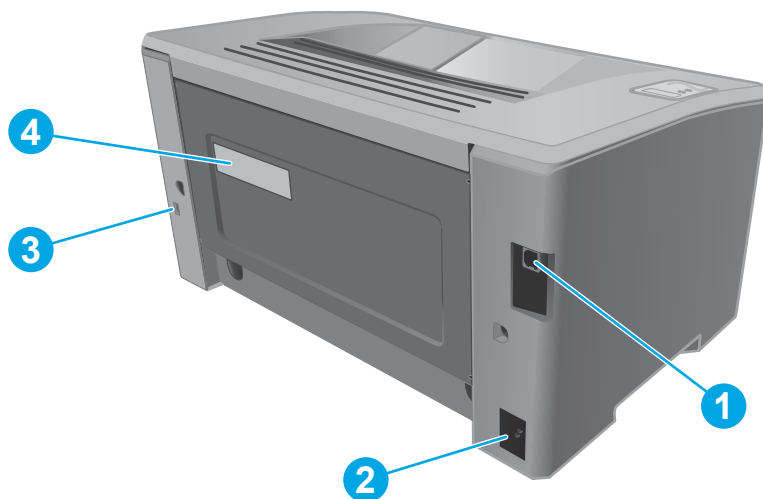
# Widoki drukarki

## Widok drukarki z przodu



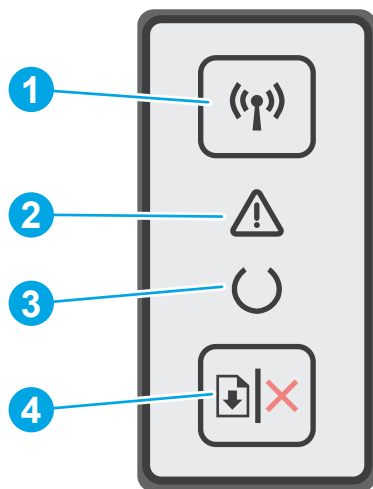
1	Górna pokrywa (dostęp do wkładu z tonerem) i pojemnik wyjściowy
2	Przedłużenie pojemnika wyjściowego
3	Główny podajnik wejściowy (tylko modele M102w, M104w, M106w)
4	Podajnik
5	Przycisk zasilania
6	Panel sterowania

## Widok drukarki z tyłu



1	Port USB
2	Połączenie zasilania
3	Gniazdo blokady zabezpieczeń typu kablowego
4	Etykieta z numerem seryjnym oraz numerem drukarki

## Widok panelu sterowania



1	Przycisk i kontrolka LED łączności bezprzewodowej (tylko modele bezprzewodowe)	<p>Naciśnij ten przycisk, aby włączyć lub wyłączyć funkcję sieci bezprzewodowej lub skonfigurować połączenie Wi-Fi Direct.</p> <p>Naciśnij i przytrzymaj ten przycisk, aby skonfigurować połączenie WPS.</p> <p>Jeśli kontrolka LED łączności bezprzewodowej się świeci, połączenie bezprzewodowe jest stabilne. Jeśli miga, trwa proces konfiguracji WPS lub Wi-Fi Direct. Jeśli miga szybko, występuje problem z połączeniem bezprzewodowym.</p>
2	Kontrolka ostrzeżenia	<p>Kontrolka ostrzeżenia miga, gdy drukarka wymaga interwencji użytkownika, np. jeśli w drukarce zabrakło papieru lub należy wymienić kasetę z tonerem. Jeśli kontrolka ostrzeżenia świeci światłem ciągłym, wystąpił błąd.</p>
3	Kontrolka gotowości	<p>Kontrolka Gotowe świeci się, kiedy drukarka jest gotowa do drukowania. Miga, gdy drukarka odbiera dane lub anuluje zadanie drukowania.</p>
4	Przycisk wznów/anuluj	<p>Naciśnij przycisk, aby wykonać jedną z poniższych czynności:</p> <ul style="list-style-type: none"><li>• Jeśli drukarka aktualnie przetwarza zadanie, kontrolka LED ostrzeżenia jest wyłączona, a kontrolka LED Gotowe miga, naciśnij przycisk, aby anulować zadanie drukowania.</li><li>• Jeśli drukarka wyświetla komunikat o błędzie lub monit, kontrolka LED Gotowe jest wyłączona, a kontrolka LED ostrzeżenia miga, naciśnij przycisk, aby usunąć błąd i wznowić drukowanie.</li><li>• W trybie ręcznego drukowania dwustronnego naciśnij ten przycisk, aby wydrukować drugą stronę kartki.</li></ul>

# Dane techniczne drukarki

 **WAŻNE:** Poniższe parametry techniczne są prawidłowe w momencie publikacji, ale mogą ulec zmianie. Dodatkowe informacje znajdziesz na stronie [www.hp.com/support/ljM101](http://www.hp.com/support/ljM101).

- [Dane techniczne](#)
- [Obsługiwane systemy operacyjne](#)
- [Rozwiązania do druku mobilnego](#)
- [Wymiary drukarki](#)
- [Zużycie energii, parametry elektryczne i poziom głośności](#)
- [Zakres środowiska pracy](#)

## Dane techniczne

Zobacz więcej informacji w sekcji [www.hp.com/support/ljM101](http://www.hp.com/support/ljM101).

## Obsługiwane systemy operacyjne

Poniższe informacje dotyczą sterowników druku PCLmS systemu Windows i sterowników systemu OS X.

**System Windows:** W zależności od dostępnej wersji systemu Windows program HP PCLm Software Installer instaluje sterownik HP PCLm.S, HP PCLmS lub HP PCLm-S oraz, w przypadku korzystania z pełnej opcji instalatora, oprogramowanie opcjonalne. Więcej informacji można znaleźć w uwagach dotyczących instalacji oprogramowania.

**System OS X:** Z tą drukarką działają komputery Mac. Pobierz program HP Easy Start z płyty CD dostarczonej z drukarką lub z serwisu [123.hp.com](http://123.hp.com). Użyj programu HP Easy Start, aby zainstalować sterownik drukarki HP oraz narzędzia. Więcej informacji można znaleźć w uwagach dotyczących instalacji oprogramowania.

1. Przejdź do witryny [123.hp.com](http://123.hp.com).
2. Wykonaj podane czynności, aby pobrać oprogramowanie drukarki.

**Linux:** Aby uzyskać informacje i sterowniki druku do systemu Linux, odwiedź stronę [hplipopensource.com/hplip-web/index.html](http://hplipopensource.com/hplip-web/index.html).

System operacyjny	Zainstalowano sterownik druku	Uwagi
32-bitowy system Windows® XP z dodatkiem SP3 lub nowszym	Sterownik druku HP PCLm.S dla danej drukarki został zainstalowany w systemie w ramach pakietu podstawowego oprogramowania. Instalator podstawowy instaluje sam sterownik.	Firma Microsoft zawiesiła ogólne wsparcie dla systemu Windows XP w kwietniu 2009 r. Firma HP będzie się starać zapewnić najlepsze możliwe wsparcie dla systemu XP, którego produkcja już się zakończyła.
Windows Vista® w wersji 32-bitowej	Sterownik druku HP PCLm.S dla danej drukarki został zainstalowany w systemie w ramach pakietu podstawowego oprogramowania. Instalator podstawowy instaluje sam sterownik.	

<b>System operacyjny</b>	<b>Zainstalowano sterownik druku</b>	<b>Uwagi</b>
32-bitowy system Windows Server 2003 z dodatkiem SP2 lub nowszym	Sterownik druku HP PCLm.S dla danej drukarki został zainstalowany w systemie w ramach pakietu podstawowego oprogramowania. Instalator podstawowy instaluje sam sterownik.	Firma Microsoft zawiesiła ogólne wsparcie dla systemu Windows Server 2003 w czerwcu 2010 r. Firma HP będzie się starała zapewnić najlepsze możliwe wsparcie dla systemu Server 2003, którego produkcja już się zakończyła.
Windows Server 2003 z dodatkiem R2 (wersja 32-bitowa)	Sterownik druku HP PCLm.S dla danej drukarki został zainstalowany w systemie w ramach pakietu podstawowego oprogramowania. Instalator podstawowy instaluje sam sterownik.	Firma Microsoft zawiesiła ogólne wsparcie dla systemu Windows Server 2003 w czerwcu 2010 r. Firma HP będzie się starała zapewnić najlepsze możliwe wsparcie dla systemu Server 2003, którego produkcja już się zakończyła.
Windows 7 (wersje 32-bitowa i 64-bitowa)	Sterownik druku HP PCLmS przeznaczony dla danej drukarki jest instalowany w systemie operacyjnym w ramach pełnej instalacji oprogramowania.	
Windows 8 (wersja 32-bitowa i 64-bitowa)	Sterownik druku HP PCLmS dla danej drukarki został zainstalowany w systemie operacyjnym w ramach podstawowej instalacji oprogramowania.	Obsługę systemu Windows 8 RT zapewnia 32-bitowy sterownik Microsoft IN OS Version 4.
Windows 8.1 (wersja 32-bitowa i 64-bitowa)	Sterownik druku HP PCLm-S dla danej drukarki został zainstalowany w systemie operacyjnym w ramach podstawowej instalacji oprogramowania.	Obsługę systemu Windows 8.1 RT zapewnia 32-bitowy sterownik Microsoft IN OS Version 4.
Windows 10 (wersje 32-bitowa i 64-bitowa)	Sterownik druku HP PCLm-S dla danej drukarki został zainstalowany w systemie operacyjnym w ramach podstawowej instalacji oprogramowania.	
Windows Server 2008, 32- i 64-bitowy	Sterownik druku HP PCLm.S dla danej drukarki został zainstalowany w systemie w ramach pakietu podstawowego oprogramowania.	
Windows Server 2008 z dodatkiem R2 (wersja 64-bitowa)	Sterownik druku HP PCLmS dla danej drukarki został zainstalowany w systemie operacyjnym w ramach podstawowej instalacji oprogramowania.	
Windows Server 2012 (wersja 64-bitowa)	Sterownik druku HP PCLmS dla danej drukarki został zainstalowany w systemie operacyjnym w ramach podstawowej instalacji oprogramowania.	



System operacyjny	Zainstalowano sterownik druku	Uwagi
Windows Server 2012 z dodatkiem R2 (wersja 64-bitowa)	Sterownik druku HP PCLm-S dla danej drukarki został zainstalowany w systemie operacyjnym w ramach podstawowej instalacji oprogramowania.	
Systemy Mac OS X 10.9 Mavericks, OS X 10.10 Yosemite i OS X 10.11 El Capitan	Narzędzia i sterownik druku dla systemu OS X są dostępne do pobrania na płycie CD oraz w serwisie <a href="http://123.hp.com">123.hp.com</a> .	<p>Pobierz program HP Easy Start z płyty CD dostarczonej z drukarką lub z serwisu <a href="http://123.hp.com">123.hp.com</a>. Użyj programu HP Easy Start, aby zainstalować sterownik drukarki HP oraz narzędzia.</p> <ol style="list-style-type: none"> <li>1. Przejdź do witryny <a href="http://123.hp.com">123.hp.com</a>.</li> <li>2. Wykonaj podane czynności, aby pobrać oprogramowanie drukarki.</li> </ol>



**UWAGA:** Aktualną listę obsługiwanych systemów operacyjnych można znaleźć na stronie [www.hp.com/support/ljM101](http://www.hp.com/support/ljM101), gdzie znajdują się szczegółowe informacje wsparcia technicznego dla tej drukarki.

## Rozwiązania do druku mobilnego

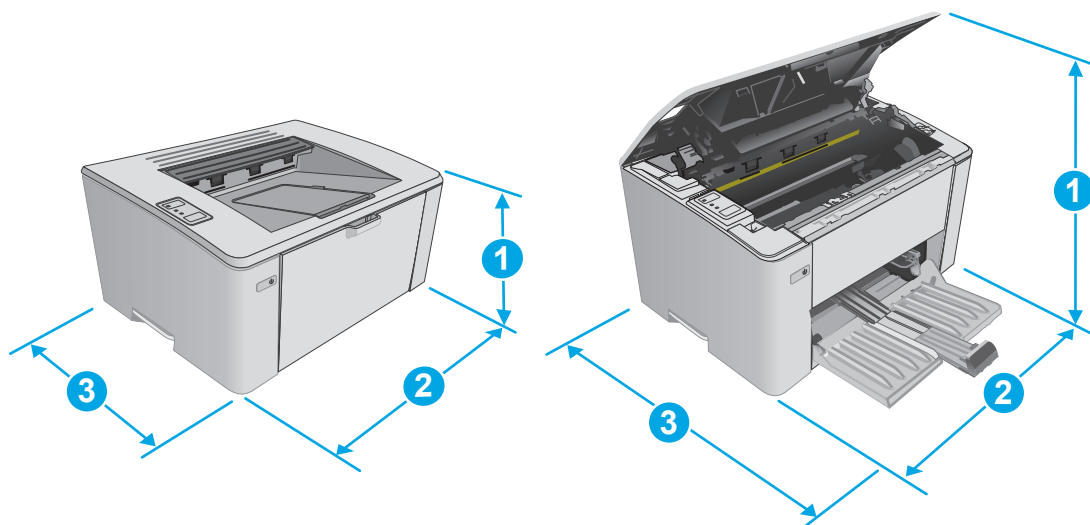
Firma HP oferuje szereg rozwiązań mobilnych oraz w ramach usługi ePrint, ułatwiających drukowanie na drukarce HP z komputera przenośnego, tabletu, smartfonu lub innego urządzenia przenośnego. Aby wyświetlić pełną listę i dokonać najlepszego wyboru, przejdź do strony [www.hp.com/go/LaserJetMobilePrinting](http://www.hp.com/go/LaserJetMobilePrinting).



**UWAGA:** Zaktualizuj oprogramowanie sprzętowe drukarki, aby upewnić się, że wszystkie opcje drukowania z urządzeń przenośnych i ePrint są obsługiwane.

- Wi-Fi Direct (tylko modele z obsługą sieci bezprzewodowej)
- HP ePrint via Email (wymaga włączenia usług HP Web Services oraz rejestracji drukarki za pośrednictwem serwisu HP Connected)
- Oprogramowanie HP ePrint
- Android Printing
- Oprogramowanie AirPrint

## Wymiary drukarki



	Drukarka całkowicie zamknięta	Drukarka całkowicie otwarta
1. Wysokość	190,7 mm	332,4 mm
2. Szerokość	364,7 mm	364,7 mm
3. Głębokość	247,8 mm	467 mm
Waga (z kasetami)	Wkład With CF217A/CF218A: 5,1 kg Wkład With CF233A: 5,26 kg	

## Zużycie energii, parametry elektryczne i poziom głośności

Aktualne informacje można znaleźć pod adresem [www.hp.com/support/lijM101](http://www.hp.com/support/lijM101).

**OSTROŻNIE:** Wymagania dotyczące zasilania zależą od kraju/rejonu, w którym drukarka została sprzedana. Nie wolno zmieniać napięcia roboczego. Spowoduje to uszkodzenie drukarki oraz unieważnienie gwarancji.

## Zakres środowiska pracy

Środowisko	Zalecane	Dozwolone
Temperatura	Od 15 do 27°C	Od 15 do 30°C
Wilgotność względna	od 20 do 70% wilgotności względnej (bez kondensacji)	Od 10 do 80% wilgotności względnej, bez kondensacji

## Konfiguracja drukarki i instalacja oprogramowania

Instrukcje dotyczące konfiguracji podstawowej zawiera plakat konfiguracji i podręczna instrukcja obsługi dołączona do drukarki. Dodatkowe instrukcje znaleźć można na stronie wsparcia technicznego HP.

Przejdź do [www.hp.com/support/ljM101](http://www.hp.com/support/ljM101), aby uzyskać pomoc HP dla używanej drukarki: Znajdź następujące wsparcie:

- Instalacja i konfiguracja
- Nauka i użytkowanie
- Rozwiązywanie problemów
- Pobierz aktualizacje oprogramowania i oprogramowania sprzętowego
- Dołączanie do forów pomocy technicznej
- Znajdowanie informacji o gwarancji i przepisach



---

## 2 Podajniki papieru

- [Wkładanie nośników do podajnika wejściowego](#)
- [Załaduj priorytetowy podajnik wejściowy \(tylko modele bezprzewodowe\)](#)
- [Ładowanie i drukowanie na kopertach.](#)

### Informacje dodatkowe:

Poniższe informacje są poprawne w chwili publikacji. Aktualne informacje można znaleźć na stronach [www.hp.com/support/ljM101](http://www.hp.com/support/ljM101).

Pełne wsparcie HP dla drukarki obejmuje następujące informacje:


- Instalacja i konfiguracja
- Nauka i użytkowanie
- Rozwiązywanie problemów
- Pobierz aktualizacje programów i oprogramowania sprzętowego
- Dołączanie do forów pomocy technicznej
- Znajdowanie informacji o gwarancji i przepisach

# Wkładanie nośników do podajnika wejściowego

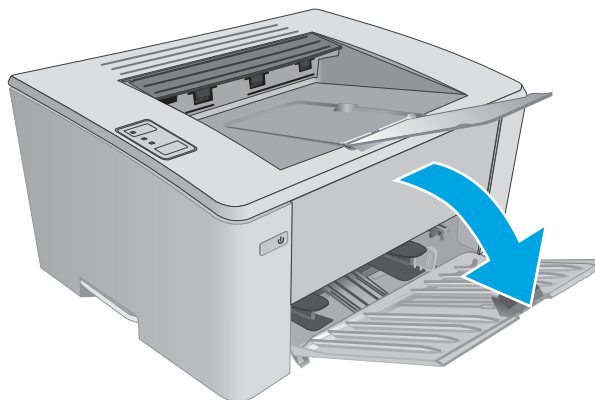
## Wprowadzenie

Poniżej opisano sposób ładowania papieru do podajnika wejściowego. Ten podajnik mieści do 150 arkuszy papieru o gramaturze 75 g/m<sup>2</sup>.

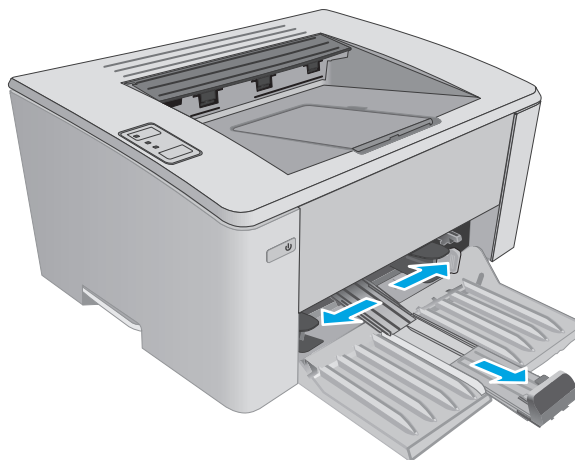
## Wkładanie papieru do podajnika wejściowego

 **UWAGA:** Przy dodawaniu nowego papieru należy zawsze wyjąć cały stos z podajnika wejściowego i wyrównać go. Nie należy kartkować papieru. Zmniejsza to ilość zacięć papieru, ponieważ zapobiega podawaniu do urządzenia wielu arkuszy papieru jednocześnie.

1. Jeśli podajnik wejściowy nie jest otwarty, otwórz go.

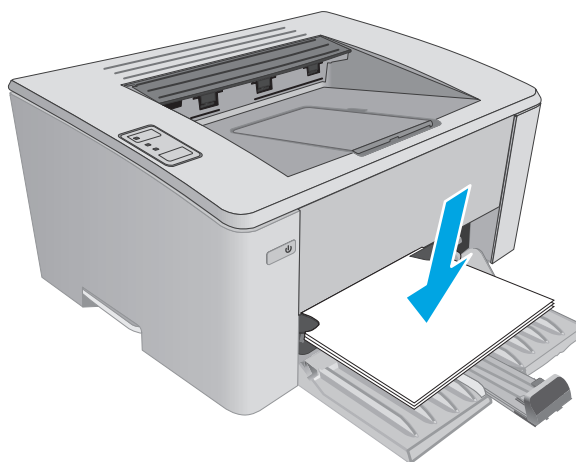


2. Rozsuń prowadnice na zewnątrz, dopasowując je do szerokości i długości papieru.

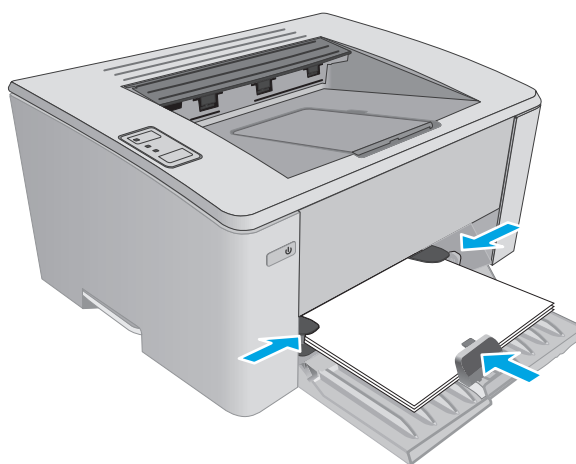


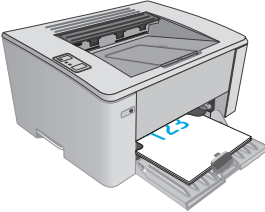
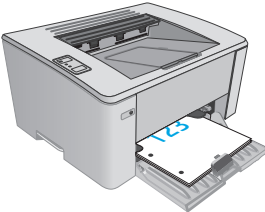
3. Włóż papier górną krawędzią w kierunku przodu podajnika wejściowego.

Orientacja papieru w podajniku różni się w zależności od typu zadania drukowania. Więcej informacji można znaleźć w poniższej tabeli.



4. Dosuń prowadnice papieru do wewnątrz tak, aby dotykały papieru.



<b>Rodzaj papieru</b>	<b>Tryb drukowania dwustronnego</b>	<b>Ładowanie papieru</b>
Z nadrukiem lub firmowy	Druk jednostronny lub dwustronny	Drukiem w górę Górną krawędzią skierowaną do urządzenia
		
Dziurkowany	Druk jednostronny lub dwustronny	Drukiem w górę Otworami skierowanymi w lewą stronę urządzenia
		




# Załaduj priorytetowy podajnik wejściowy (tylko modele bezprzewodowe)

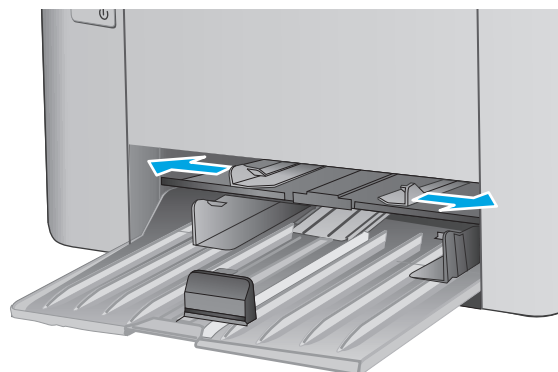
## Wprowadzenie

Poniżej opisano sposób ładowania papieru do priorytetowego podajnika wejściowego. Ten podajnik mieści do 10 arkuszy papieru o gramaturze 75 g/m<sup>2</sup>.

## Załaduj papier do priorytetowego podajnika wejściowego

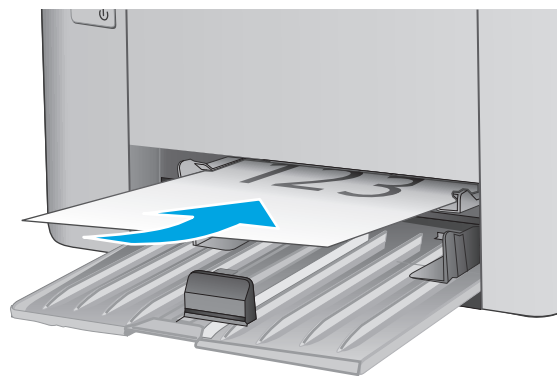
 **UWAGA:** Przy dodawaniu nowego papieru należy zawsze wyjąć cały stos z podajnika wejściowego i wyrównać go. Nie należy kartkować papieru. Zmniejsza to ilość zacięć papieru, ponieważ zapobiega podawaniu do urządzenia wielu arkuszy papieru jednocześnie.

1. Wyrównaj papier przy rozsuniętych prowadnicach.

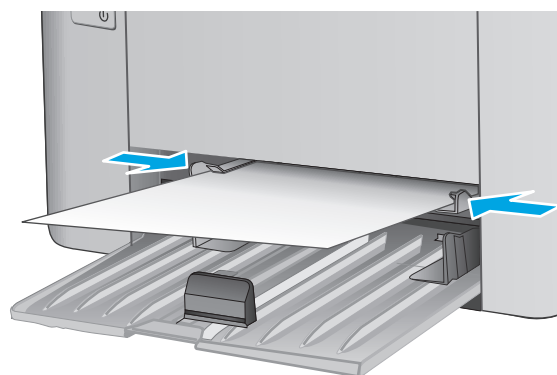


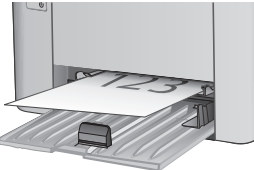
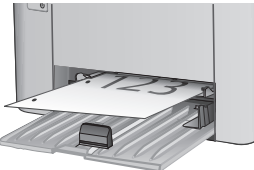
- 2.** Włóż papier górną krawędzią w kierunku przodu podajnika wejściowego.

Orientacja papieru w podajniku różni się w zależności od typu zadania drukowania. Więcej informacji można znaleźć w poniższej tabeli.



- 3.** Ustaw prowadnice papieru tak, aby dotykały papieru.



Rodzaj papieru	Tryb drukowania dwustronnego	Ładowanie papieru
Z nadrukiem lub firmowy	Druk jednostronny lub dwustronny	Drukiem w górę Górną krawędzią skierowaną do urządzenia
		
Dziurkowany	Druk jednostronny lub dwustronny	Drukiem w górę Otworami skierowanymi w lewą stronę urządzenia
		

# Ładowanie i drukowanie na kopertach.

## Wprowadzenie


Poniżej opisano sposób ładowania kopert i drukowania na nich. W celu uzyskania najlepszej wydajności w podajniku szybkiego podawania należy umieszczać stosy kopert o wysokości do 5 mm (od 4 do 6 kopert), a w podajniku wejściowym tylko stosy do 10 kopert.


Aby drukować na kopertach, należy wykonać następujące czynności i wybrać odpowiednie ustawienia w sterowniku druku.

## Drukowanie na kopertach

1. W programie wybierz opcję **Drukuj**.
2. Wybierz drukarkę z listy drukarek, a następnie kliknij lub dotknij **Właściwości** lub **Preferencje**, aby otworzyć sterownik druku.

---

 **UWAGA:** Nazwa przycisku różni się w zależności od różnych programów.

 **UWAGA:** Aby mieć dostęp do tych funkcji z poziomu ekranu startowego systemu Windows 8 lub 8.1, wybierz opcję **Urządzenia, Drukowanie**, a następnie odpowiednią drukarkę.

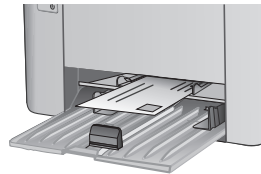
---

3. Kliknij lub dotknij przycisku **Paper/jakość**.
4. Z listy rozwijanej **Źródło papieru** wybierz podajnik.
5. Z listy rozwijanej **Materiały** wybierz opcję **Koperta**.
6. Kliknij przycisk **OK**, aby zamknąć okno dialogowe **Właściwości dokumentu**.
7. W oknie dialogowym **Drukuj** kliknij przycisk **OK**, aby wydrukować zadanie.

## Orientacja kopert

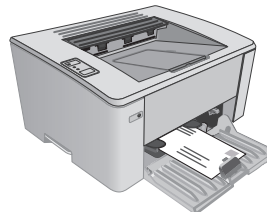
---

Załaduj koperty do podajnika szybkiego podawania drukiem w górę, krótszą krawędzią skierowaną do drukarki.



---

Załaduj koperty do podajnika wejściowego drukiem w górę, krótszą krawędzią skierowaną do drukarki.



---

## 3 Materiały eksploatacyjne, akcesoria i podzespoły

- [Zamawianie materiałów eksploatacyjnych, akcesoriów i części zamiennych](#)
- [Skonfiguruj ustawienia zabezpieczeń kasety z tonerem HP](#)
- [Wymiana kasety z tonerem](#)

### Informacje dodatkowe:

Poniższe informacje są poprawne w chwili publikacji. Aktualne informacje można znaleźć na stronach [www.hp.com/support/ljM101](http://www.hp.com/support/ljM101).

Pełne wsparcie HP dla drukarki obejmuje następujące informacje:

- Instalacja i konfiguracja
- Nauka i użytkowanie
- Rozwiązywanie problemów
- Pobierz aktualizacje programów i oprogramowania sprzętowego
- Dołączanie do forów pomocy technicznej
- Znajdowanie informacji o gwarancji i przepisach

# Zamawianie materiałów eksploatacyjnych, akcesoriów i części zamiennych

## Zamawianie

Zamawianie materiałów eksploatacyjnych i papieru	<a href="http://www.hp.com/go/suresupply">www.hp.com/go/suresupply</a>
Zamawianie oryginalnych części i akcesoriów firmy HP	<a href="http://www.hp.com/buy/parts">www.hp.com/buy/parts</a>
Zamawianie poprzez dostawców usług i wsparcia	Skontaktuj się z przedstawicielem obsługi lub punktem usługowym HP.
Zamawianie za pomocą wbudowanego serwera internetowego HP (EWS)	W przeglądarce internetowej obsługiwanej na komputerze przejdź do paska adresów i podaj nazwę hosta lub adres IP urządzenia, aby uzyskać do niego dostęp. Wbudowany serwer internetowy HP zawiera łącze do strony internetowej HP SureSupply, za pośrednictwem której można zamówić oryginalne materiały eksploatacyjne HP.

## Materiały eksploatacyjne i akcesoria

Element	Opis	Numer kasety	Numer katalogowy
<b>Materiały eksploatacyjne</b>			
Kaseta z czarnym tonerem HP 17A LaserJet	Wymienna kaseta z czarnym tonerem dla modeli M101–M102	17A	CF217A
Kaseta z czarnym tonerem HP 18A LaserJet	Wymienna kaseta z czarnym tonerem dla modeli M103–M104	18A	CF218A
Oryginalny bęben obrazowy HP 19A LaserJet	Wymienny bęben obrazowy (modele M101–M104)	19A	CF219A
Kaseta z czarnym tonerem HP 33A LaserJet	Wymienna kaseta z czarnym tonerem dla modeli M105–M106	33A	CF233A
Oryginalny bęben obrazowy HP 34A LaserJet	Wymienny bęben obrazowy (modele M105–M106)	34A	CF234A

## Części do samodzielnej naprawy przez klienta

Części do samodzielnego montażu (CSR) są dostępne do wielu drukarek HP LaserJet i skracają czas naprawy. Więcej informacji na temat programu CSR oraz korzyści z uczestnictwa w nim można znaleźć pod adresami [www.hp.com/go/csr-support](http://www.hp.com/go/csr-support) i [www.hp.com/go/csr-faq](http://www.hp.com/go/csr-faq).

Oryginalne części zamienne HP można zamówić pod adresem [www.hp.com/buy/parts](http://www.hp.com/buy/parts) lub kontaktując się z autoryzowanym centrum serwisowym HP lub dostawcą usług pomocy technicznej. Podczas składania zamówienia jest wymagana jedna z poniższych informacji: numer części, numer seryjny (z tyłu drukarki), numer produktu lub nazwa drukarki.

- Części do samodzielnego montażu oznaczone słowem **Obowiązkowo** należy zainstalować samodzielnie. Ewentualnie można skorzystać z płatnej usługi montażu przez serwisanta HP. W ramach

gwarancji na urządzenie firmy HP części takie nie są objęte pomocą techniczną u klienta ani nie można ich zwrócić do magazynu.

- Części do samodzielnego montażu oznaczone jako **Opcjonalne** mogą zostać bezpłatnie zainstalowane przez serwisanta HP na żądanie użytkownika w okresie gwarancji na drukarkę.

<b>Pozycja</b>	<b>Opis</b>	<b>Do samodzielnego montażu</b>	<b>Numer katalogowy</b>
Rolka pobierająca	Wymienna rolka pobierająca dla podajnika wejściowego	Obowiązkowo	RL1-2593-000CN

# Skonfiguruj ustawienia zabezpieczeń kasety z tonerem HP

- [Wprowadzenie](#)
- [Włączanie i wyłączenie funkcji reguł dla kaset](#)
- [Włączanie i wyłączenie funkcji zabezpieczenia kasety](#)

## Wprowadzenie

Reguły dotyczące kaset HP oraz ich zabezpieczeń pozwalają uzyskać kontrolę nad tym, które kasety są instalowane w drukarce i zabezpieczyć je przed kradzieżą.

- **Reguły dotyczące kaset:** Ta funkcja chroni drukarkę przed instalacją podrobionych kaset z tonerem, zezwalając wyłącznie na korzystanie z oryginalnych materiałów firmy HP. Używanie oryginalnych kaset HP zapewnia najlepszą możliwą jakość wydruku. Po zainstalowaniu kasety innej niż oryginalna kontrolki „Uwaga” i „Toner” zaczną migać, a na serwerze EWS HP wyświetli się komunikat, że kasecja jest nieautoryzowana. Pojawią się również informacje na temat dalszego postępowania.
- **Zabezpieczenie kasety:** Ta funkcja trwale przypisuje kasety z tonerem do jednej lub kilku drukarek, stąd nie można ich używać w innych drukarkach. Zabezpieczenie kaset to ochrona inwestycji. Jeśli po włączeniu tej funkcji użytkownik spróbuje przełożyć chronioną kasetę z oryginalnej drukarki do nieautoryzowanej, drukowanie nie zostanie uruchomione. Kontrolki panelu sterowania drukarki „Uwaga” i „Toner” zaczną migać, a na serwerze EWS HP wyświetli się komunikat, że kasecja jest zabezpieczona. Pojawią się również informacje na temat dalszego postępowania.

**!** **OSTROŻNIE:** Po włączeniu zabezpieczenia kaset wszystkie kolejne kasety montowane w drukarce będą automatycznie i **trwale** zabezpieczane. Aby uniknąć ochrony nowej kasety, wyłącz tę funkcję **przed** zainstalowaniem nowej kasety.

W ten sposób nie wyłącza się ochrony kaset, które zostały już zainstalowane.

Obie funkcje są domyślnie wyłączone. Wykonaj następujące procedury, aby je włączyć lub wyłączyć.

## Włączanie i wyłączenie funkcji reguł dla kaset

**Użyj wbudowanego serwera internetowego HP (EWS) do konfiguracji funkcji reguł dla kaset.**




1. Otwórz wbudowany serwer internetowy HP (EWS):


### Drukarki podłączone bezpośrednio


- a. Otwórz program HP Printer Assistant.
  - **System Windows 8.1:** W lewym dolnym rogu ekranu **Start** kliknij strzałkę w dół i wybierz nazwę drukarki.
  - **System Windows 8:** Kliknij prawym przyciskiem myszy dowolne puste miejsce na ekranie **Start**, kliknij **Wszystkie aplikacje** na pasku aplikacji, a następnie wybierz nazwę drukarki.
  - **Windows 7, Windows Vista i Windows XP:** Na pulpicie komputera kliknij przycisk **Start**, wybierz **Wszystkie programy**, kliknij polecenie **HP**, kliknij folder drukarki, wybierz ikonę z nazwą drukarki, a następnie otwórz **HP Printer Assistant**.
- b. W programie HP Printer Assistant wybierz opcję **Drukuj**, a następnie wybierz **Przybornik urządzeń HP**



### Drukarki z dostępem do sieci

- a. Wydrukuj stronę konfiguracji, aby określić nazwę hosta lub adres IP.
  - i. Naciśnij i przytrzymaj przycisk Wznów/Anuluj  aż do momentu, gdy zacznie migać kontrolka gotowości .
  - ii. Zwolnij przycisk Wznów/Anuluj .
- b. Otwórz przeglądarkę internetową i wpisz w wierszu adresu adres IP lub nazwę hosta urządzenia tak, aby były identyczne z danymi wyświetlanymi na stronie konfiguracji drukarki. Naciśnij klawisz **Enter** na klawiaturze komputera. Otworzy się serwer EWS.

 <https://10.10.XXXXX/>

 **UWAGA:** Jeżeli przeglądarka wyświetli komunikat informujący, że dostęp do strony internetowej może być niebezpieczny, wybierz opcję kontynuowania mimo to. Dostęp do tej strony nie spowoduje uszkodzenia komputera.

2. Kliknij kartę **System**.
3. W lewym okienku nawigacji wybierz opcję **Ustawienia materiałów eksploatacyjnych**.
4. Z listy rozwijanej **Reguły dla kaset** wybierz pozycję **Autoryzowane przez HP**.
5. Kliknij przycisk **Zastosuj**.




### Użyj wbudowanego serwera internetowego HP (EWS), aby wyłączyć funkcję reguł dla kaset.

1. Otwórz wbudowany serwer internetowy HP (EWS):


#### Drukarki podłączone bezpośrednio


- a. Otwórz program HP Printer Assistant.
  - **System Windows 8.1:** W lewym dolnym rogu ekranu **Start** kliknij strzałkę w dół i wybierz nazwę drukarki.
  - **System Windows 8:** Kliknij prawym przyciskiem myszy dowolne puste miejsce na ekranie **Start**, kliknij **Wszystkie aplikacje** na pasku aplikacji, a następnie wybierz nazwę drukarki.
  - **Windows 7, Windows Vista i Windows XP:** Na pulpicie komputera kliknij przycisk **Start**, wybierz **Wszystkie programy**, kliknij polecenie **HP**, kliknij folder drukarki, wybierz ikonę z nazwą drukarki, a następnie otwórz **HP Printer Assistant**.
- b. W programie HP Printer Assistant wybierz opcję **Drukuj**, a następnie wybierz **Przybownik urządzeń HP**

### Drukarki z dostępem do sieci

- a. Wydrukuj stronę konfiguracji, aby określić nazwę hosta lub adres IP.
  - i. Naciśnij i przytrzymaj przycisk Wznów/Anuluj  aż do momentu, gdy zacznie migać kontrolka gotowości .
  - ii. Zwolnij przycisk Wznów/Anuluj .

- b. Otwórz przeglądarkę internetową i wpisz w wierszu adresu adres IP lub nazwę hosta urządzenia tak, aby były identyczne z danymi wyświetlanymi na stronie konfiguracji drukarki. Naciśnij klawisz **Enter** na klawiaturze komputera. Otworzy się serwer EWS.

 <https://10.10.XX.XXX/>

 **UWAGA:** Jeżeli przeglądarka wyświetli komunikat informujący, że dostęp do strony internetowej może być niebezpieczny, wybierz opcję kontynuowania mimo to. Dostęp do tej strony nie spowoduje uszkodzenia komputera.

2. Kliknij kartę **System**.
3. W lewym okienku nawigacji wybierz opcję **Ustawienia materiałów eksploatacyjnych**.
4. Z listy rozwijanej **Reguły dla kaset** wybierz pozycję **Wył.**
5. Kliknij przycisk **Zastosuj**.

## Rozwiązywanie problemów dotyczących komunikatów odnośnie do reguł kaset na serwerze EWS.

Wyświetl stronę **Stan urządzenia** na serwerze EWS, aby przejrzeć komunikaty o błędach.

Komunikat o błędzie	Opis	Zalecane działanie
10.30.0X Brak autoryzacji kasety z kolorem <Color>	Administrator skonfigurował drukarkę tak, aby obsługiwała wyłącznie oryginalne materiały eksploatacyjne firmy HP, które są nadal objęte gwarancją. Aby kontynuować drukowanie, należy wymienić kasetę.	Wymień kasetę na oryginalny wkład z tonerem firmy HP.  Jeżeli uważasz, że kasetka jest oryginalna, odwiedź stronę <a href="http://www.hp.com/go/anticounterfeit">www.hp.com/go/anticounterfeit</a> , aby sprawdzić czy faktycznie tak jest lub dowiedzieć się jak postępować w przypadku materiałów eksploatacyjnych z innych źródeł.

## Włączanie i wyłączanie funkcji zabezpieczenia kasety




### Użyj wbudowanego serwera internetowego HP (EWS) do włączenia funkcji zabezpieczeń kaset.


1. Otwórz wbudowany serwer internetowy HP (EWS):


#### Drukarki podłączone bezpośrednio

- a. Otwórz program HP Printer Assistant.
  - **System Windows 8.1:** W lewym dolnym rogu ekranu **Start** kliknij strzałkę w dół i wybierz nazwę drukarki.
  - **System Windows 8:** Kliknij prawym przyciskiem myszy dowolne puste miejsce na ekranie **Start**, kliknij **Wszystkie aplikacje** na pasku aplikacji, a następnie wybierz nazwę drukarki.
  - **Windows 7, Windows Vista i Windows XP:** Na pulpicie komputera kliknij przycisk **Start**, wybierz **Wszystkie programy**, kliknij polecenie **HP**, kliknij folder drukarki, wybierz ikonę z nazwą drukarki, a następnie otwórz **HP Printer Assistant**.
- b. W programie HP Printer Assistant wybierz opcję **Drukuj**, a następnie wybierz **Przybornik urządzeń HP**


## Drukarki z dostępem do sieci

- a. Wydrukuj stronę konfiguracji, aby określić nazwę hosta lub adres IP.
  - i. Naciśnij i przytrzymaj przycisk Wznów/Anuluj  aż do momentu, gdy zacznie migać kontrolka gotowości .
  - ii. Zwolnij przycisk Wznów/Anuluj .
- b. Otwórz przeglądarkę internetową i wpisz w wierszu adresu adres IP lub nazwę hosta urządzenia tak, aby były identyczne z danymi wyświetlanymi na stronie konfiguracji drukarki. Naciśnij klawisz **Enter** na klawiaturze komputera. Otworzy się serwer EWS.

 <https://10.10.XXXXX/>

 **UWAGA:** Jeżeli przeglądarka wyświetli komunikat informujący, że dostęp do strony internetowej może być niebezpieczny, wybierz opcję kontynuowania mimo to. Dostęp do tej strony nie spowoduje uszkodzenia komputera.

2. Kliknij kartę **System**.
3. W lewym okienku nawigacji wybierz opcję **Ustawienia materiałów eksploatacyjnych**.
4. Z rozwijanej listy **Zabezpieczenie kasety** wybierz opcję **Chroń kasety**.
5. Kliknij przycisk **Zastosuj**.

 **OSTROŻNIE:** Po włączeniu zabezpieczenia kaset wszystkie kolejne kasety montowane w drukarce będą automatycznie i **trwale** zabezpieczane. Aby uniknąć ochrony nowej kasety, wyłącz funkcję zabezpieczeń **przed** zainstalowaniem nowej kasety.

W ten sposób nie wyłącza się ochrony kaset, które zostały już zainstalowane.

## Użyj wbudowanego serwera internetowego HP (EWS) do włączenia funkcji zabezpieczeń kaset.




1. Otwórz wbudowany serwer internetowy HP (EWS):


### Drukarki podłączone bezpośrednio


- a. Otwórz program HP Printer Assistant.
  - **System Windows 8.1:** W lewym dolnym rogu ekranu **Start** kliknij strzałkę w dół i wybierz nazwę drukarki.
  - **System Windows 8:** Kliknij prawym przyciskiem myszy dowolne puste miejsce na ekranie **Start**, kliknij **Wszystkie aplikacje** na pasku aplikacji, a następnie wybierz nazwę drukarki.
  - **Windows 7, Windows Vista i Windows XP:** Na pulpicie komputera kliknij przycisk **Start**, wybierz **Wszystkie programy**, kliknij polecenie **HP**, kliknij folder drukarki, wybierz ikonę z nazwą drukarki, a następnie otwórz **HP Printer Assistant**.
- b. W programie HP Printer Assistant wybierz opcję **Drukuj**, a następnie wybierz **Przyborek urządzeń HP**

## Drukarki z dostępem do sieci

- a. Wydrukuj stronę konfiguracji, aby określić nazwę hosta lub adres IP.

- i. Naciśnij i przytrzymaj przycisk Wznów/Anuluj  aż do momentu, gdy zaczną migać kontrolka gotowości .
  - ii. Zwolnij przycisk Wznów/Anuluj .
- b. Otwórz przeglądarkę internetową i wpisz w wierszu adresu adres IP lub nazwę hosta urządzenia tak, aby były identyczne z danymi wyświetlanymi na stronie konfiguracji drukarki. Naciśnij klawisz **Enter** na klawiaturze komputera. Otworzy się serwer EWS.

 <https://10.10.XX.XXX/>

 **UWAGA:** Jeżeli przeglądarka wyświetli komunikat informujący, że dostęp do strony internetowej może być niebezpieczny, wybierz opcję kontynuowania mimo to. Dostęp do tej strony nie spowoduje uszkodzenia komputera.

2. Kliknij kartę **System**.
3. W lewym okienku nawigacji wybierz opcję **Ustawienia materiałów eksploatacyjnych**.
4. Z rozwijanej listy **Zabezpieczenie kasety** wybierz opcję **Wył.**
5. Kliknij przycisk **Zastosuj**.

## Rozwiązywanie problemów dotyczących komunikatów odnośnie do zabezpieczenia kaset na serwerze EWS.

Wyświetl stronę **Stan urządzenia** na serwerze EWS, aby przejrzeć komunikaty o błędach.

Komunikat o błędzie	Opis	Zalecane działanie
10.57.0X Kaseła z kolorem <Color> jest zabezpieczona	<p>Kaseła nadaje się do stosowania wyłącznie z drukarką (lub grupą drukarek), która początkowo zabezpieczyła ją za pomocą funkcji zabezpieczania kaset HP.</p> <p>Funkcja zabezpieczania kaset pozwala administratorowi zastrzec kasety do użytku z tylko jedną drukarką lub ich grupą. Aby kontynuować drukowanie, należy wymienić kasetę.</p>	Wymień kasetę na nową.

# Wymiana kasety z tonerem

- [Wprowadzenie](#)
- [Informacje na temat kasety z tonerem i bębna obrazowego](#)
- [Wymień kasety z tonerem \(modele M101–M104\)](#)
- [Wymień kasety z tonerem \(modele M105–M106\)](#)
- [Wymień bęben obrazowy \(modele M101–M104\)](#)
- [Wymień bęben obrazowy \(modele M105–M106\)](#)

## Wprowadzenie

Poniżej znajdują się informacje na temat kasety z tonerem i bębna obrazowego dla konkretnych modeli urządzeń oraz instrukcje ich wymiany.

## Informacje na temat kasety z tonerem i bębna obrazowego

Drukarka wyświetli odpowiedni komunikat, gdy ilość toneru w kasecie spadnie do niskiego lub bardzo niskiego poziomu. Rzeczywisty pozostały czas pracy kasety z tonerem może być różny. Warto dysponować nową kasety, którą można od razu zainstalować, gdy jakość druku przestaje być na akceptowalnym poziomie.

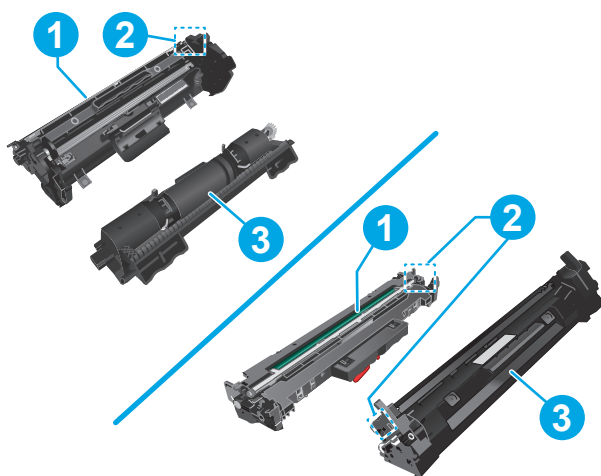
Aby kupić kasety lub sprawdzić ich zgodność z drukarką, przejdź do witryny HP SureSupply pod adresem [www.hp.com/go/suresupply](http://www.hp.com/go/suresupply). Przewiń stronę na sam dół i upewnij się, że kraj/region jest prawidłowy.

Element	Opis	Numer kasety	Numer katalogowy
Kaseta z czarnym tonerem HP 17A LaserJet	Wymienna kaseta z czarnym tonerem dla modeli M101–M102	17A	CF217A
Kaseta z czarnym tonerem HP 18A LaserJet	Wymienna kaseta z czarnym tonerem dla modeli M103–M104	18A	CF218A
Oryginalny bęben obrazowy HP 19A LaserJet	Wymienny bęben obrazowy (modele M101–M104)	19A	CF219A
Kaseta z czarnym tonerem HP 33A LaserJet	Wymienna kaseta z czarnym tonerem dla modeli M105–M106	33A	CF233A
Oryginalny bęben obrazowy HP 34A LaserJet	Wymienny bęben obrazowy (modele M105–M106)	34A	CF234A

Nie wyjmuj kasety z tonerem z opakowania aż do momentu wymiany.

**⚠ OSTROŻNIE:** Aby zapobiec uszkodzeniu kasety z tonerem, nie należy wystawiać jej na działanie światła na dłużej niż kilka minut. Zakryj zielony bęben obrazowy, jeśli kaseta z tonerem musi zostać wyjęta z drukarki na dłuższy czas.

Poniższa ilustracja przedstawia elementy kasety z tonerem i bębna obrazowego.



1 Bęben obrazowy

**OSTROŻNIE:** Nie dotykaj bębna obrazowego. Odciski palców mogą spowodować problemy z jakością druku.

2 Układ pamięci

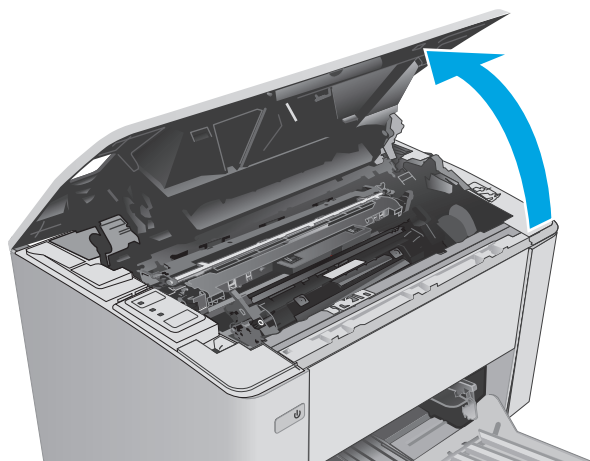
3 Kaseta z tonerem

**OSTROŻNIE:** Jeśli toner dostanie się na ubranie, należy usunąć go za pomocą suchej szmatki, a ubranie wyprać w zimnej wodzie. Gorąca woda powoduje utrwalanie toneru.

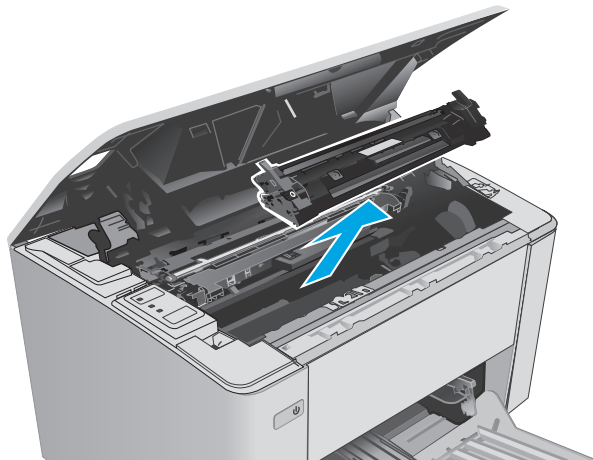
**UWAGA:** Informacje na temat utylizacji zużytych kaset z tonerem znajdują się na ich opakowaniach.

## Wymień kasetę z tonerem (modele M101–M104)

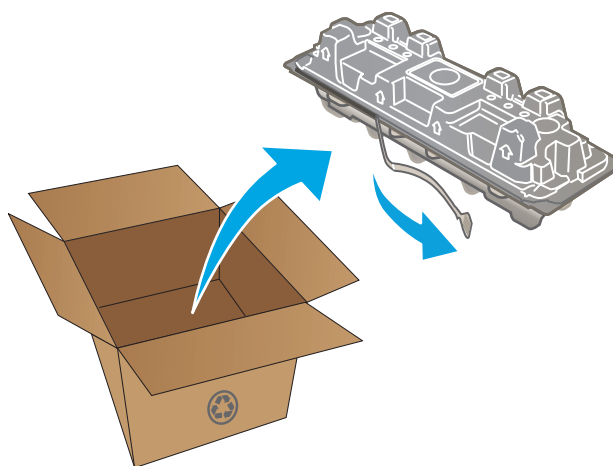
1. Otwórz górną pokrywę.



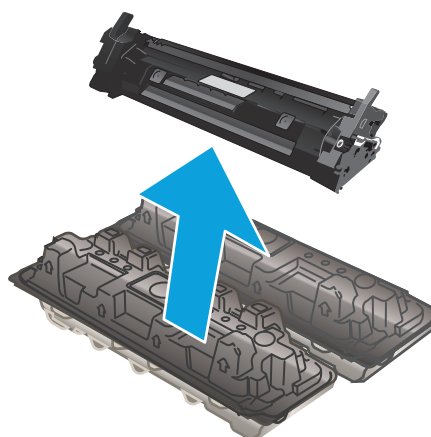
2. Usuń zużyta kasetę z tonerem z drukarki.



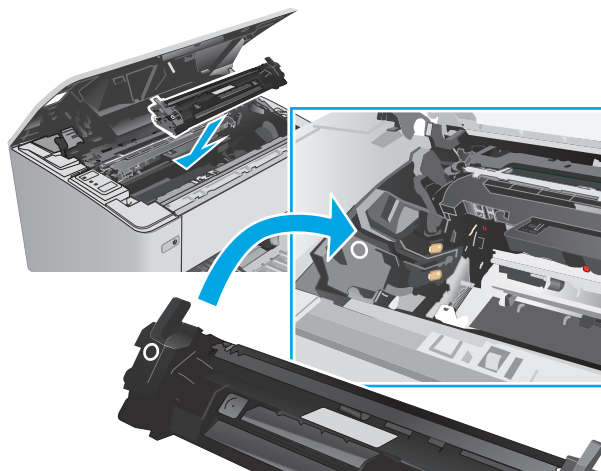
3. Wyjmij nową kasetę z tonerem z opakowania i zdejmij zabezpieczenie.



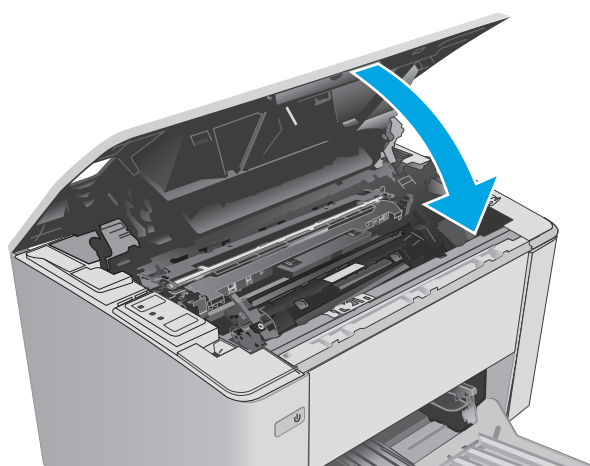
4. Wyjmij nową kasetę z tonerem z opakowania. Umieść zużyta kasetę z tonerem w opakowaniu w celu recyklingu.



5. Wyrównaj kasetę z tonerem z prowadnicami znajdującymi się wewnątrz drukarki i dobrze ją osadź.

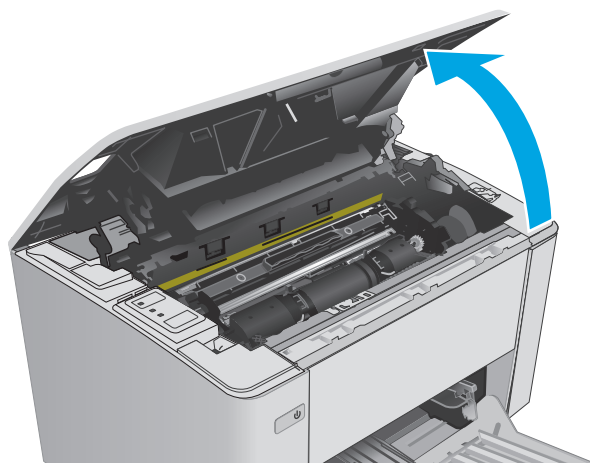


6. Zamknij górną pokrywę.



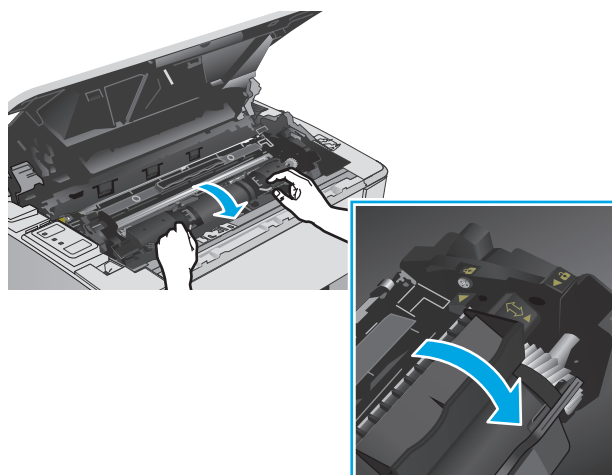
## Wymień kasetę z tonerem (modele M105–M106)

1. Otwórz górną pokrywę.

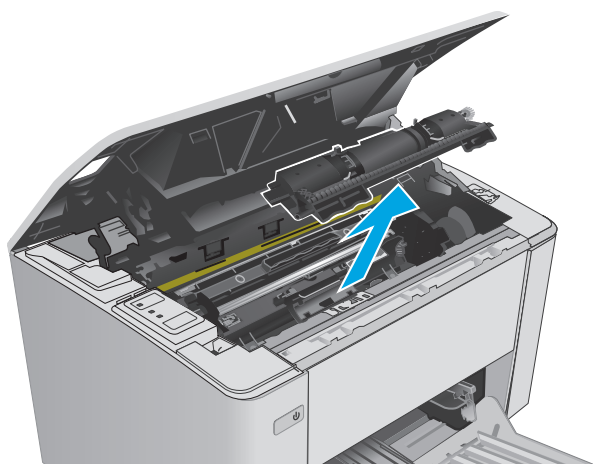




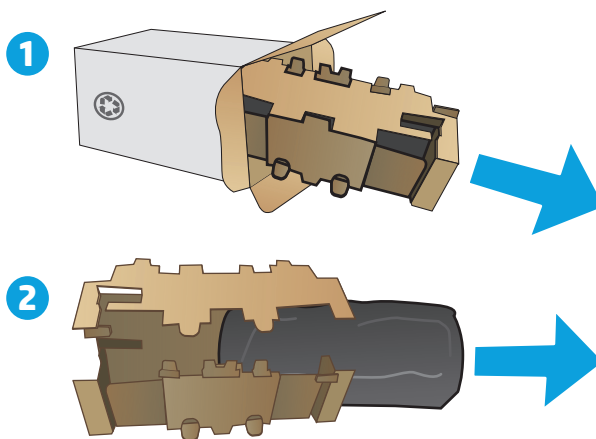
2. Obróć zużytą kasetę z tonerem do pozycji odblokowania.



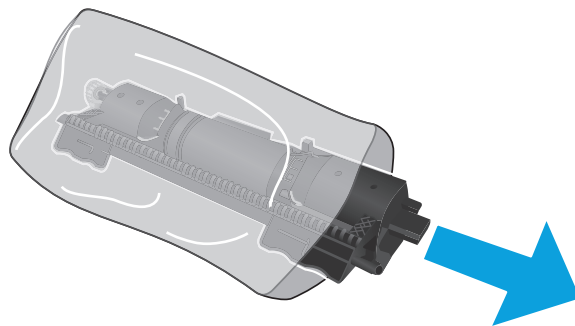
3. Usuń zużyty kartridż tonera z drukarki.



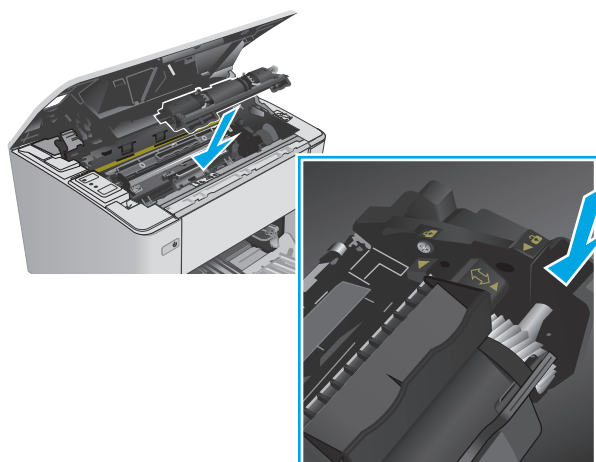
4. Wyjmij nowy kasetę z tonerem z pudełka i opakowania.



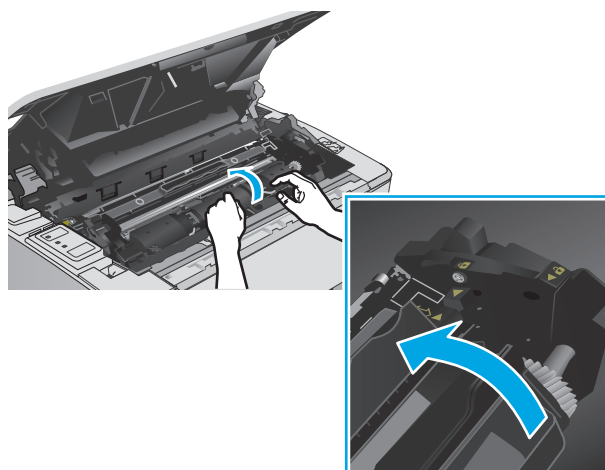
5. Wyjmij nową kasetę z tonerem z pudełka i opakowania.



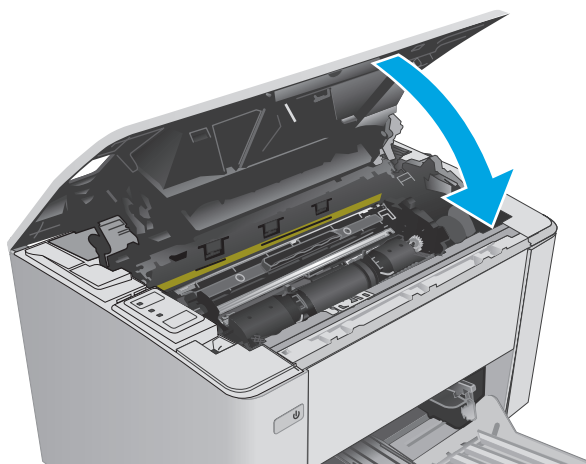
6. Wyrównaj strzałkę nowej kasety z ikoną odblokowania na bębnie obrazowym, a następnie włóż nową kasetę z tonerem.



7. Obróć nową kasetę z tonerem do pozycji zablokowania.

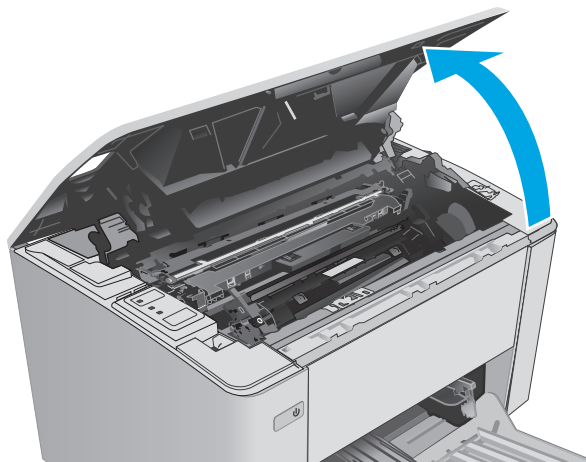


8. Zamknij górną pokrywę.

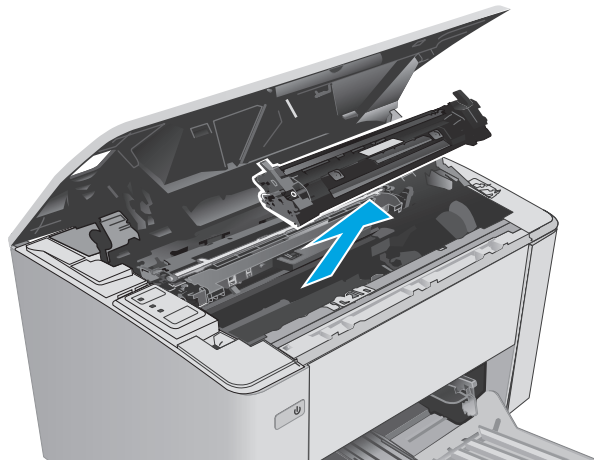


## Wymień bęben obrazowy (modele M101–M104)

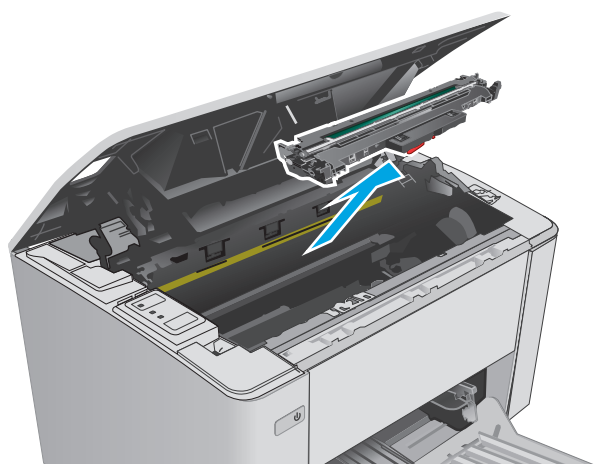
1. Otwórz górną pokrywę.



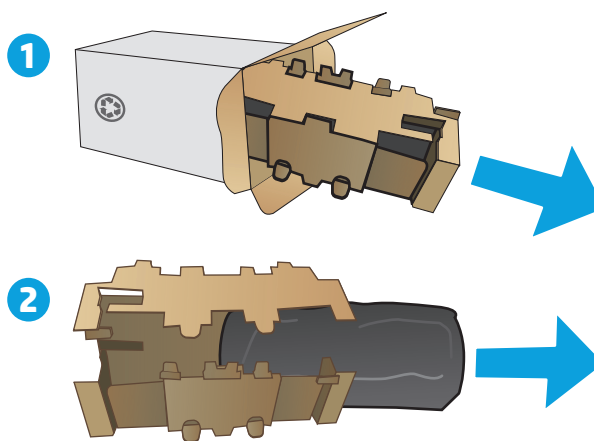
2. Tymczasowo wyjmij kasetę z tonerem z urządzenia.



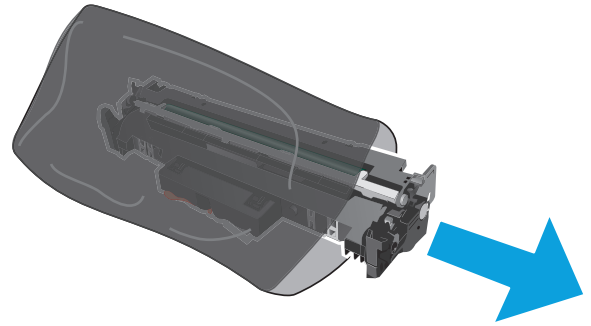
3. Wyjmij z drukarki stary bęben obrazowy.



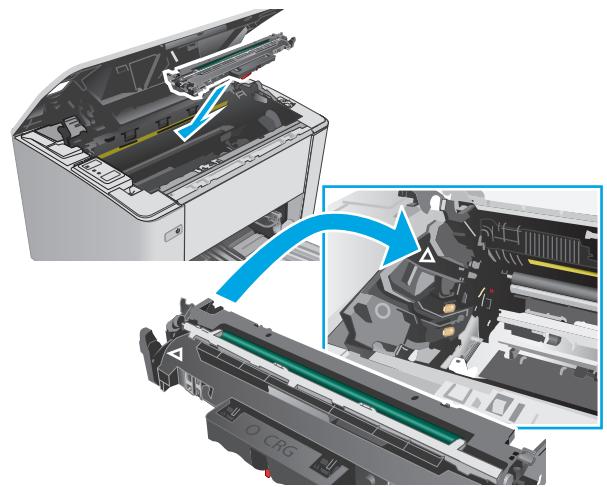
4. Wyjmij nowy bęben obrazowy z pudełka i opakowania.



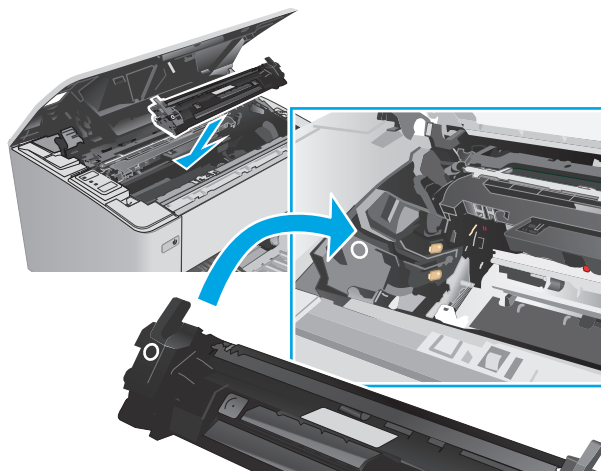
5. Wyjmij nowy bęben obrazowy z pudełka i opakowania.



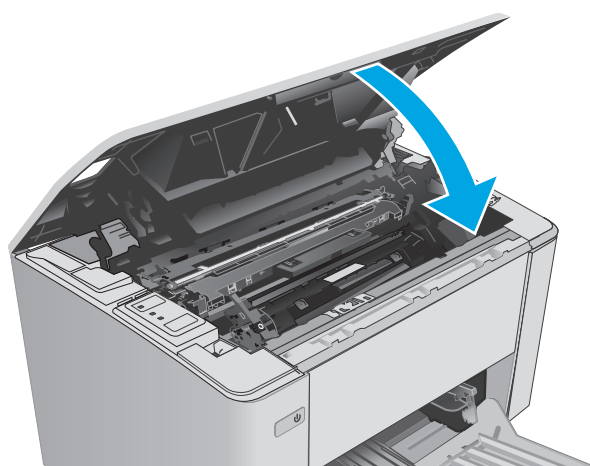
6. Wyrównaj nowy bęben obrazowy z prowadnicami znajdującymi się wewnątrz drukarki i dobrze go osadź.



7. Ponownie włóż tymczasowo wyjętą kasetę z tonerem.

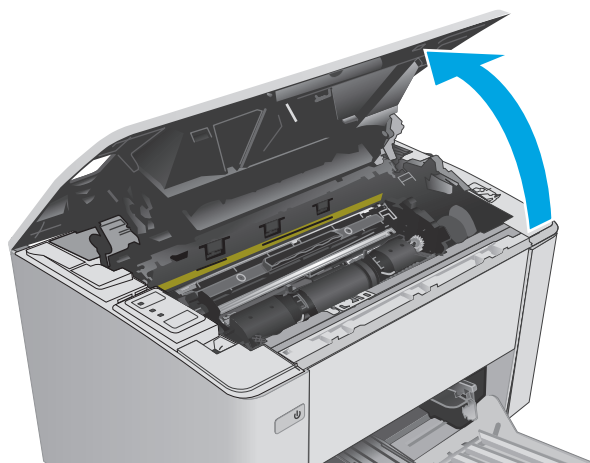


8. Zamknij górną pokrywę.



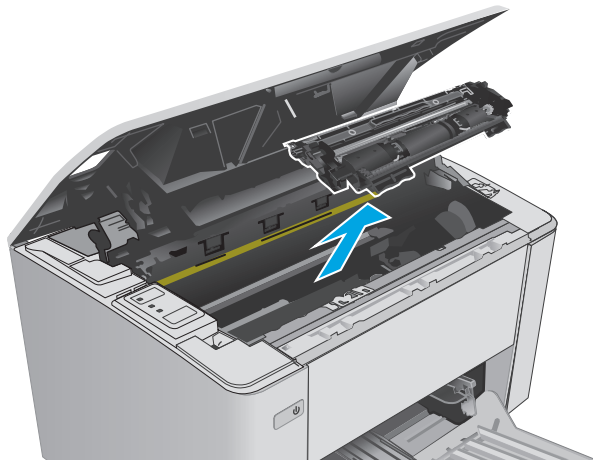
## Wymień bęben obrazowy (modele M105–M106)

1. Otwórz górną pokrywę.

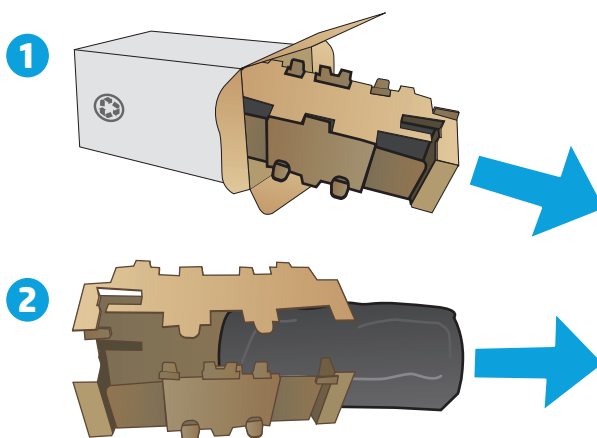


2. Wyjmij zużyty bęben obrazowy (w tym zużytą kasetę z tonerem) z drukarki.

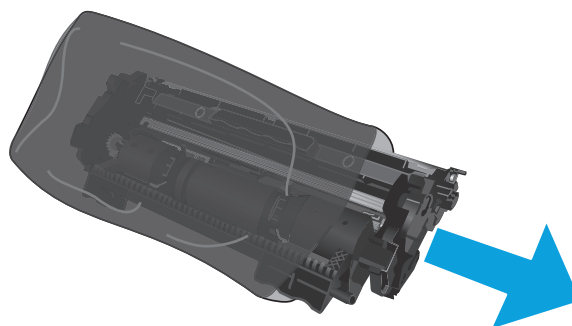
**UWAGA:** Zapas w kasecie z tonerem również jest „bardzo niski”, dlatego należy ją też wymienić tym razem.



3. Wyjmij nowy bęben obrazowy i kasetę z tonerem z pudełka i opakowania.

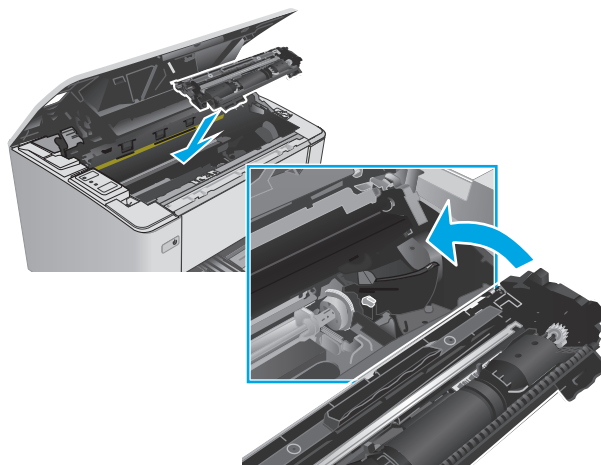


4. Wyjmij nowy bęben obrazowy i kasetę z tonerem z folii ochronnej.

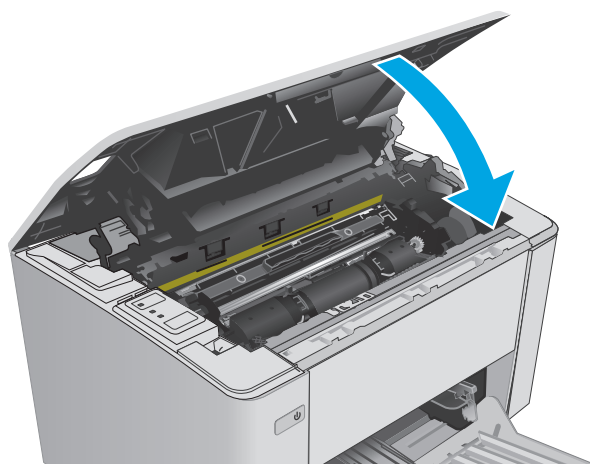


5. Wyrównaj nowy bęben obrazowy i kasetę z tonerem z prowadnicami znajdującymi się wewnątrz drukarki i dobrze je osadź.

**UWAGA:** Do nowego bębna obrazowego dołączona jest nowa kasetka z tonerem, która jest gotowa do użycia.



6. Zamknij górną pokrywę.





---

## 4 Drukowanie

- [Zadania drukowania \(Windows\)](#)
- [Zadania drukowania \(Mac OS X\)](#)
- [Drukowanie dla urządzeń przenośnych](#)

### Informacje dodatkowe:

Poniższe informacje są poprawne w chwili publikacji. Aktualne informacje można znaleźć na stronach [www.hp.com/support/ljM101](http://www.hp.com/support/ljM101).

Pełne wsparcie HP dla drukarki obejmuje następujące informacje:

- Instalacja i konfiguracja
- Nauka i użytkowanie
- Rozwiązywanie problemów
- Pobierz aktualizacje programów i oprogramowania sprzętowego
- Dołączanie do forów pomocy technicznej
- Znajdowanie informacji o gwarancji i przepisach


# Zadania drukowania (Windows)


## Sposób skanowania (Windows)


Poniższa procedura opisuje podstawowy proces drukowania dla systemu Windows.

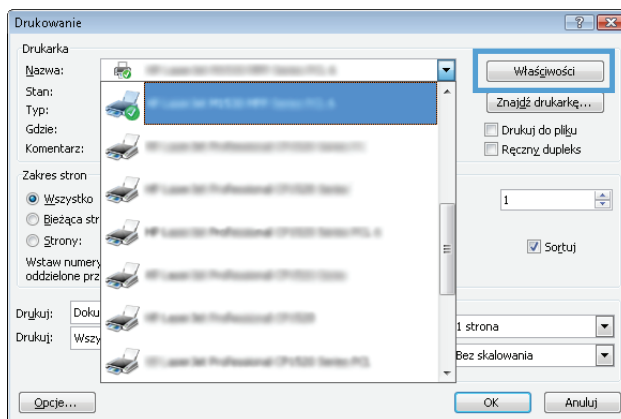
1. W programie wybierz opcję **Drukuj**.
2. Wybierz urządzenie z listy drukarek. Aby zmienić ustawienia, kliknij lub dotknij przycisku **Właściwości** lub **Preferencje** w celu otwarcia sterownika drukarki.

 **UWAGA:** Nazwa przycisku różni się w zależności od różnych programów.

 **UWAGA:** Aby mieć dostęp do tych funkcji z poziomu aplikacji na ekranie startowym systemu Windows 8 lub 8.1, wybierz opcję **Urządzenia, Drukowanie**, a następnie wybierz odpowiednią drukarkę.

 **UWAGA:** Aby uzyskać więcej informacji, kliknij przycisk Pomoc (?) w sterowniku druku.

 **UWAGA:** Sterownik może wyglądać inaczej niż przedstawiony tutaj, ale czynności pozostają te same.





3. Kliknij lub dotknij kart w sterowniku druku do skonfigurować dostępne opcje.
4. Kliknij lub dotknij przycisku **OK**, aby powrócić do okna dialogowego **Drukuj**. Wybierz liczbę drukowanych kopii na tym ekranie.
5. Kliknij lub dotknij przycisku **OK**, aby rozpocząć drukowanie.

## Ręczne drukowanie po obu stronach (Windows)

Użyj tej procedury w przypadku drukarek, które nie są wyposażone w automatyczny duplexer lub do drukowania na papierze nieobsługiwany przez duplexer.

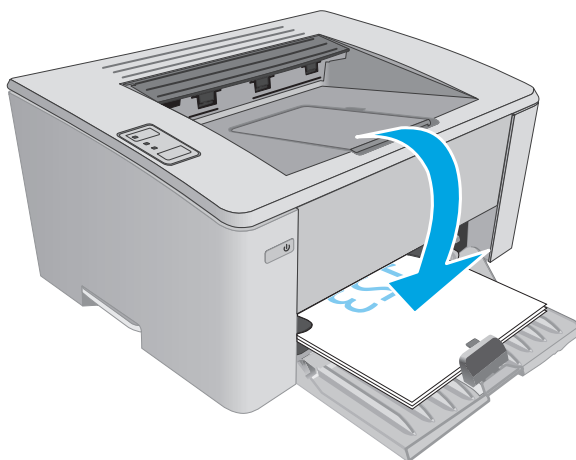
1. W programie wybierz opcję **Drukuj**.
2. Wybierz urządzenie z listy drukarek, a następnie kliknij lub dotknij opcję **Właściwości** lub **Preferencje**, aby otworzyć sterownik druku.

 **UWAGA:** Nazwa przycisku różni się w zależności od różnych programów.

 **UWAGA:** Aby mieć dostęp do tych funkcji z poziomu aplikacji na ekranie startowym systemu Windows 8 lub 8.1, wybierz opcję **Urządzenia, Drukowanie**, a następnie wybierz odpowiednią drukarkę.

3. Kliknij kartę **Układ**.

4. Wybierz odpowiednią opcję dupleksu z listy rozwijanej **Ręczne drukowanie po obu stronach**, a następnie kliknij przycisk **OK**.
5. W oknie dialogowym **Drukuj** kliknij przycisk **OK**, aby wydrukować zadanie. Drukarka będzie najpierw drukować pierwszą stronę wszystkich stron dokumentu.
6. Wyjmij zadrukowany stos z pojemnika wyjściowego i umieść go zadrukowaną stroną do dołu, krótką krawędzią do przodu w podajniku wejściowym.





7. Na ekranie komputera kliknij przycisk **OK**, aby drukować na drugiej stronie arkuszy.

## Drukowanie wielu stron na jednym arkuszu (Windows)

1. W programie wybierz opcję **Drukuj**.
2. Wybierz urządzenie z listy drukarek, a następnie kliknij lub dotknij opcji **Właściwości** lub **Preferencje**, aby otworzyć sterownik druku.

---

 **UWAGA:** Nazwa przycisku różni się w zależności od różnych programów.

 **UWAGA:** Aby mieć dostęp do tych funkcji z poziomu aplikacji na ekranie startowym systemu Windows 8 lub 8.1, wybierz opcję **Urządzenia, Drukowanie**, a następnie wybierz odpowiednią drukarkę.


---


3. Kliknij lub dotknij karty **Układ**.
4. Wybierz właściwą opcję **Orientacja** z listy rozwijanej.
5. Wybierz odpowiednią liczbę stron na arkuszu z listy rozwijanej **Stron na arkuszu**, a następnie kliknij lub dotknij przycisku **Zaawansowane**.
6. Wybierz odpowiednią opcję **Układ stron na arkuszu** z listy rozwijanej.
7. Wybierz odpowiednią opcję **Obramowanie strony** na liście rozwijanej, kliknij lub dotknij przycisku **OK**, aby zamknąć okno dialogowe **Opcje zaawansowane**, a następnie kliknij lub dotknij przycisku **OK**, aby zamknąć okno dialogowe **Właściwości** lub **Preferencje**.
8. W oknie dialogowym **Drukuj** kliknij przycisk **OK**, aby wydrukować zadanie.

## Wybór rodzaj papieru (Windows)

1. W programie wybierz opcję **Drukuj**.
2. Wybierz urządzenie z listy drukarek, a następnie kliknij lub dotknij opcji **Właściwości** lub **Preferencje**, aby otworzyć sterownik druku.

---

 **UWAGA:** Nazwa przycisku różni się w zależności od różnych programów.

 **UWAGA:** Aby mieć dostęp do tych funkcji z poziomu aplikacji na ekranie startowym systemu Windows 8 lub 8.1, wybierz opcję **Urządzenia, Drukowanie**, a następnie wybierz odpowiednią drukarkę.

---

3. Kliknij lub dotknij karty **Skróty drukowania**.
4. Z listy rozwijanej **Rodzaj papieru** wybierz poprawny rodzaj papieru, a następnie kliknij lub dotknij przycisku **OK**, aby zamknąć okno dialogowe **Właściwości** lub **Preferencje**.
5. W oknie dialogowym **Drukuj** kliknij przycisk **OK**, aby wydrukować zadanie.

## Dodatkowe zadania drukowania

Przejdź do witryny [www.hp.com/support/ljM101](http://www.hp.com/support/ljM101).

Dostępne są instrukcje wykonywania określonych zadań drukowania, takich jak:

- Wybór formatu papieru
- Wybór orientacji strony
- Tworzenie broszur
- Wybór ustawień jakości


# Zadania drukowania (Mac OS X)

## Sposób drukowania (OS X)

Poniższa procedura opisuje podstawowy proces drukowania dla systemu OS X.

1. Kliknij menu **Plik**, a następnie kliknij polecenie **Drukuj**.
2. Wybierz drukarkę.
3. Kliknij opcję **Pokaż szczegóły** lub **Kopie i strony**, a następnie wybierz inne menu, aby określić ustawienia drukowania.

---


 **UWAGA:** Nazwa opcji różni się w zależności od różnych programów.

---

4. Kliknij przycisk **Drukuj**.

## Ręczne drukowanie na obu stronach (OS X)


---

 **UWAGA:** Funkcja ta jest dostępna w przypadku zainstalowania sterownika druku HP. Może ona nie być dostępna w przypadku korzystania z usługi AirPrint.

---

1. Kliknij menu **Plik**, a następnie kliknij polecenie **Drukuj**.
2. Wybierz drukarkę.
3. Kliknij opcję **Pokaż szczegóły** lub **Kopie i strony**, a następnie kliknij menu **Dupleks ręczny**.

---

 **UWAGA:** Nazwa opcji różni się w zależności od różnych programów.


---

4. Zaznacz pole **Ręczny druk dwustronny** i wybierz opcję łączenia.
5. Kliknij przycisk **Drukuj**.
6. Podejdź do urządzenia i usuń pusty papier z podajnika 1.
7. Wyjmij zadrukowany stos z pojemnika wyjściowego i umieść go zadrukowaną stroną do dołu w podajniku wejściowym.
8. Na ekranie komputera kliknij przycisk **Kontynuuj**, aby drukować na drugiej stronie arkuszy.

## Drukowanie wielu stron na jednym arkuszu (OS X)

1. Kliknij menu **Plik**, a następnie kliknij polecenie **Drukuj**.
2. Wybierz drukarkę.
3. Kliknij opcję **Pokaż szczegóły** lub **Kopie i strony**, a następnie kliknij menu **Układ**.

---

 **UWAGA:** Nazwa opcji różni się w zależności od różnych programów.

---

4. Z listy rozwijanej **Strony na arkusz** wybierz liczbę stron, które chcesz drukować na jednym arkuszu.
5. W obszarze **Kierunek układu** wybierz kolejność i rozmieszczenie stron na arkuszu.

6. W menu **Obramowanie** wybierz typ obramowania, jaki ma być drukowany wokół każdej strony na arkuszu.
7. Kliknij przycisk **Drukuj**.

## Wybór rodzaju papieru (OS X).

1. Kliknij menu **Plik**, a następnie kliknij polecenie **Drukuj**.
2. Wybierz drukarkę.
3. Otwórz menu listy rozwijanej lub kliknij **Pokaż szczegóły**, a następnie kliknij menu **Wykończenie**.



**UWAGA:** Nazwa opcji różni się w zależności od różnych programów.

---

4. Wybierz rodzaj z listy rozwijanej **Rodzaj nośnika**.
5. Kliknij przycisk **Drukuj**.

## Dodatkowe zadania drukowania

Przejdź do witryny [www.hp.com/support/ljM101](http://www.hp.com/support/ljM101).


Dostępne są instrukcje wykonywania określonych zadań drukowania, takich jak:

- Wybór formatu papieru
- Wybór orientacji strony
- Tworzenie broszur
- Wybór ustawień jakości

# Drukowanie dla urządzeń przenośnych

## Wprowadzenie


Firma HP oferuje szereg rozwiązań mobilnych oraz w ramach usługi ePrint, ułatwiając drukowanie na drukarce HP z komputera przenośnego, tabletu, smartfonu lub innego urządzenia przenośnego. Aby wyświetlić pełną listę i dokonać najlepszego wyboru, przejdź do strony [www.hp.com/go/LaserJetMobilePrinting](http://www.hp.com/go/LaserJetMobilePrinting).


 **UWAGA:** Zaktualizuj oprogramowanie sprzętowe drukarki, aby upewnić się, że wszystkie opcje drukowania z urządzeń przenośnych i funkcje ePrint są obsługiwane.

- [Wi-Fi Direct \(tylko modele z obsługą sieci bezprzewodowej\)](#)
- [HP ePrint drogą e-mailową](#)
- [oprogramowanie HP ePrint](#)
- [AirPrint](#)
- [Wbudowane rozwiązanie druku w systemie Android](#)

## Wi-Fi Direct (tylko modele z obsługą sieci bezprzewodowej)


Funkcja Wi-Fi Direct umożliwia drukowanie z przenośnego urządzenia bezprzewodowego bez konieczności ustanawiania połączenia z siecią lub Internetem.

 **UWAGA:** Nie wszystkie mobilne systemy operacyjne są obecnie obsługiwane przez Wi-Fi Direct.


 **UWAGA:** W urządzeniach przenośnych nieobsługujących funkcji drukowania Wi-Fi Direct połączenie Wi-Fi Direct umożliwia tylko drukowanie. Po wydrukowaniu materiału za pomocą Wi-Fi Direct należy ponownie podłączyć drukarkę do sieci lokalnej w celu uzyskania dostępu do Internetu.


Aby uzyskać dostęp do połączenia Wi-Fi Direct drukarki, należy wykonać następujące czynności:

1. Na urządzeniu przenośnym otwórz menu **Wi-Fi** lub **Wi-Fi Direct**.
2. Z listy dostępnych sieci wybierz nazwę drukarki.

 **UWAGA:** Jeśli nazwa drukarki nie jest wyświetlana, możesz być poza zakresem sygnału Wi-Fi Direct. Ustaw urządzenie bliżej drukarki.

3. Po wyświetleniu monitu wprowadź hasło Wi-Fi Direct lub naciśnij przycisk połączenia bezprzewodowego (📶) na panelu sterowania drukarki.

 **UWAGA:** Jeśli nie znasz hasła, znajdziesz je na stronie konfiguracji drukarki. Aby wydrukować stronę, naciśnij i przytrzymaj przycisk Wznów/Anuluj (🔄) do momentu, aż kontrolka gotowości (🔴) zacznie migać, a następnie zwolnij przycisk Wznów/Anuluj (🔄).

 **UWAGA:** W przypadku urządzeń z systemem Android obsługujących Wi-Fi Direct, jeśli ustawiono **automatyczną** metodę nawiązywania połączenia, połączenie nastąpi automatycznie, bez monitu o hasło. Jeśli ustawiono **ręczną** metodę połączenia, konieczne będzie naciśnięcie przycisku połączenia bezprzewodowego (📶) lub wprowadzenie osobistego numeru identyfikacyjnego (PIN) z automatycznie wydrukowanej strony kodu PIN jako hasła.

4. Otwórz dokument, a następnie wybierz opcję **Drukuj**.



**UWAGA:** Jeśli urządzenie przenośne nie obsługuje drukowania, należy zainstalować aplikację mobilną HP ePrint.

5. Wybierz drukarkę z listy dostępnych drukarek, a następnie wybierz opcję **Drukuj**.
6. Po zakończeniu zadania drukowania niektóre urządzenia przenośne wymagają ponownego podłączenia do sieci lokalnej.

Następujące urządzenia i komputerowe systemy operacyjne obsługują **Wi-Fi Direct**:

- Tablety z systemem Android 4.0 lub nowszym i telefony z zainstalowanymi rozszerzeniami HP Print Service lub Mopria, które umożliwiają drukowanie z urządzeń przenośnych.
- Większość komputerów, tabletów i komputerów przenośnych z systemem Windows 8.1, które mają zainstalowany sterownik druku HP.

Następujące urządzenia i systemy operacyjne komputera nie obsługują **Wi-Fi Direct**, ale można z nich drukować na drukarce, która obsługuje to połączenie:




- iPhone i iPad firmy Apple
- Komputery Macintosh z systemem OS X

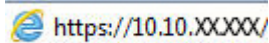
szczegółowe informacje o drukowaniu Wi-Fi Direct znajdziesz pod adresem: [www.hp.com/go/wirelessprinting](http://www.hp.com/go/wirelessprinting).

Funkcję drukowania Wi-Fi Direct można włączać i wyłączać z poziomu panelu sterowania drukarki.

## Włączanie i wyłączanie funkcji Wi-Fi Direct

Funkcję Wi-Fi Direct należy po raz pierwszy uruchomić z poziomu serwera EWS drukarki.

1. Wydrukuj stronę konfiguracji, aby określić nazwę hosta lub adres IP.
  - a. Naciśnij i przytrzymaj przycisk Wznów/Anuluj  aż do momentu, gdy zacznie migać kontrolka gotowości .
  - b. Zwolnij przycisk Wznów/Anuluj .
2. Otwórz przeglądarkę internetową i wpisz w wierszu adresu adres IP lub nazwę hosta urządzenia tak, aby były identyczne z danymi wyświetlanymi na stronie konfiguracji drukarki. Naciśnij klawisz **Enter** na klawiaturze komputera. Otworzy się serwer EWS.

 <https://10.10.XX.XXX/>




**UWAGA:** Jeżeli przeglądarka wyświetli komunikat informujący, że dostęp do strony internetowej może być niebezpieczny, wybierz opcję kontynuowania mimo to. Dostęp do tej strony nie spowoduje uszkodzenia komputera.

3. Kliknij kartę **Połączenia sieciowe**.
4. Wybierz stronę **Konfiguracja Wi-Fi Direct** oraz opcję **Włącz**, a następnie kliknij **Zastosuj**.



---




 **UWAGA:** W środowiskach, w których zainstalowano więcej niż jeden model tego samego produktu, nadanie każdemu urządzeniu bardziej rozpoznawalnej nazwy Wi-Fi ułatwi identyfikację urządzeń podczas korzystania z funkcji Wi-Fi Direct.


---


## Zmiana nazwy Wi-Fi Direct drukarki

Wykonaj następującą procedurę, aby zmienić nazwę Wi-Fi Direct wbudowanego serwera internetowego (EWS):

### Krok 1: Uruchamianie wbudowanego serwera internetowego firmy HP

1. Wydrukuj stronę konfiguracji, aby określić nazwę hosta lub adres IP.
  - a. Naciśnij i przytrzymaj przycisk Wznów/Anuluj  aż do momentu, gdy zacznie migać kontrolka gotowości .
  - b. Zwolnij przycisk Wznów/Anuluj .
2. Otwórz przeglądarkę internetową i wpisz w wierszu adresu adres IP lub nazwę hosta urządzenia tak, aby były identyczne z danymi wyświetlanymi na stronie konfiguracji drukarki. Naciśnij klawisz **Enter** na klawiaturze komputera. Otworzy się serwer EWS.

 <https://10.10.XXXXX/>

 **UWAGA:** Jeżeli przeglądarka wyświetli komunikat informujący, że dostęp do strony internetowej może być niebezpieczny, wybierz opcję kontynuowania mimo to. Dostęp do tej strony nie spowoduje uszkodzenia komputera.

---

### Krok 2: Zmień nazwę Wi-Fi Direct

1. Kliknij kartę **Połączenia sieciowe**.
2. W panelu po lewej stronie kliknij link **Konfiguracja Wi-Fi Direct**.
3. W polu **Nazwa Wi-Fi Direct** wprowadź nową nazwę.
4. Kliknij **Zastosuj**.

## HP ePrint drogą e-mailową




Usługa HP ePrint umożliwia drukowanie dokumentów wysłanych jako załączniki do wiadomości poczty elektronicznej na adres e-mail drukarki z dowolnego urządzenia obsługującego pocztę elektroniczną.


Aby można było korzystać z funkcji HP ePrint, drukarka musi spełniać następujące wymagania:


- Konieczne są połączenie do sieci przewodowej lub bezprzewodowej oraz dostęp do Internetu.
- Funkcja Usługi sieciowe HP musi być włączona w drukarce, a sama drukarka musi być zarejestrowana w witrynie HP Connected.

Postępuj według tej procedury, aby włączyć Usługi sieciowe HP i zarejestrować się w HP Connected:

1. Wydrukuj stronę konfiguracji, aby określić nazwę hosta lub adres IP.

- a. Naciśnij i przytrzymaj przycisk Wznów/Anuluj  aż do momentu, gdy zacznie migać kontrolka gotowości .
  - b. Zwolnij przycisk Wznów/Anuluj .
2. Otwórz przeglądarkę internetową i wpisz w wierszu adresu adres IP lub nazwę hosta urządzenia tak, aby były identyczne z danymi wyświetlanymi na stronie konfiguracji. Naciśnij klawisz **Enter** na klawiaturze komputera. Otworzy się serwer EWS.

 <https://10.10.XX.XXX/>

 **UWAGA:** Jeżeli przeglądarka wyświetli komunikat informujący, że dostęp do strony internetowej może być niebezpieczny, wybierz opcję kontynuowania mimo to. Dostęp do tej strony nie spowoduje uszkodzenia komputera.

3. Kliknij kartę **Usługi sieci Web**, a następnie kliknij **Włącz**. Drukarka włącza Usługi sieci Web i drukuje stronę informacji.

Strona informacji zawiera kod drukarki konieczny do zarejestrowania drukarki HP w usłudze HP Connected.

4. Przejdź do [www.hpconnected.com](http://www.hpconnected.com), aby utworzyć konto HP ePrint i zakończyć proces instalacji.

## oprogramowanie HP ePrint

Oprogramowanie HP ePrint ułatwia drukowanie z komputera stacjonarnego lub przenośnego z systemem Windows lub Mac na każdym urządzeniu zgodnym z funkcją HP ePrint. To oprogramowanie ułatwia znalezienie drukarek zgodnych z HP ePrint, które są zarejestrowane na Twoim koncie HP Connected. Docelowa drukarka HP może znajdować się w biurze lub w dowolnym miejscu na świecie.


- **System Windows:** Po zainstalowaniu oprogramowania otwórz opcję **Drukuj** w aplikacji i z listy zainstalowanych drukarek wybierz **HP ePrint**. Kliknij przycisk **Właściwości**, aby skonfigurować opcje drukowania.
- **System OS X:** Po zainstalowaniu oprogramowania wybierz **Plik, Drukuj**, a następnie wybierz strzałkę obok pozycji **PDF** (w lewym dolnym rogu ekranu sterownika). Wybierz opcję **HP ePrint**.


W systemie Windows oprogramowanie HP ePrint obsługuje drukowanie TCP/IP za pomocą drukarek w sieci lokalnej (LAN lub WAN) zgodnych ze standardem UPD PostScript®.


Systemy Windows i Mac obsługują drukowanie IPP za pomocą urządzeń podłączonych do sieci LAN lub WAN zgodnych ze standardem ePCL.

Systemy Windows i OS X obsługują także drukowanie dokumentów PDF w publicznych lokalizacjach druku oraz drukowanie przy użyciu usługi HP ePrint z wykorzystaniem wiadomości e-mail i technologii pracy „w chmurze”.

Sterowniki i informacje są dostępne pod adresem [www.hp.com/go/eprintsoftware](http://www.hp.com/go/eprintsoftware).

 **UWAGA:** W systemie Windows sterownik druku oprogramowania HP ePrint nosi nazwę HP ePrint + JetAdvantage.

 **UWAGA:** Oprogramowanie HP ePrint to narzędzie do obsługi przepływu plików PDF do systemu OS X i nie jest technicznie sterownikiem druku.

 **UWAGA:** Oprogramowanie HP ePrint nie obsługuje drukowania USB.

## AirPrint

Drukowanie bezpośrednio za pomocą funkcji Apple AirPrint obsługiwane jest w wypadku systemów iOS oraz z komputerów Mac z systemem OS X 10.7 Lion i nowszym. Usługa AirPrint umożliwia bezpośrednie drukowanie na tym urządzeniu z urządzeń iPad, iPhone (3GS lub nowszego) lub iPod touch (trzeciej generacji lub nowszego) w następujących aplikacjach mobilnych:

- Poczta
- Fotografie
- Safari
- iBooks
- Wybrane aplikacje innych firm

Aby można było korzystać z usługi AirPrint, drukarka musi być podłączona do tej samej sieci (podsieci) co urządzenie Apple. Więcej informacji na temat korzystania z usługi AirPrint i drukarek firmy HP zgodnych z tą usługą można uzyskać w witrynie [www.hp.com/go/LaserJetMobilePrinting](http://www.hp.com/go/LaserJetMobilePrinting).



**UWAGA:** Przed rozpoczęciem korzystania z usługi AirPrint przy użyciu kabla USB, sprawdź numer wersji. Wersje AirPrint 1.3 i wcześniejsze nie obsługują połączeń USB.

## Wbudowane rozwiązanie druku w systemie Android

Wbudowane rozwiązanie firmy HP dla urządzeń Android i Kindle umożliwia urządzeniom mobilnym automatyczne znajdowanie i drukowanie z użyciem drukarek HP, które są połączone z siecią lub znajdują się w zasięgu bezpośredniego drukowania bezprzewodowego (Wi-Fi Direct).

Drukarka musi być podłączona do tej samej sieci (podsieci) co urządzenie z systemem Android.

Rozwiązanie do drukowania jest wbudowane w wiele wersji systemu operacyjnego.



**UWAGA:** Jeśli opcja drukowania nie jest dostępna w urządzeniu, przejdź do [Google Play > aplikacje Android](#) i zainstaluj rozszerzenie HP Print Service.

Aby uzyskać więcej informacji na temat korzystania z wbudowanego drukowania i obsługiwanych urządzeń z systemem Android, odwiedź stronę: [www.hp.com/go/LaserJetMobilePrinting](http://www.hp.com/go/LaserJetMobilePrinting).



---

## 5 Zarządzanie drukarką

- [Zmiana typu połączenia drukarki \(Windows\)](#)
- [Zaawansowana konfiguracja za pomocą wbudowanego serwera internetowego firmy HP \(EWS\) oraz zestawu narzędzi dla urządzeń firmy HP \(system Windows\)](#)
- [Zaawansowana konfiguracja przy użyciu programu HP Utility dla systemu OS X](#)
- [Konfigurowanie ustawień sieci IP](#)
- [Funkcje zabezpieczające drukarkę](#)
- [Ustawienia oszczędzania energii](#)
- [Aktualizacja oprogramowania sprzętowego](#)

### Informacje dodatkowe:

Poniższe informacje są poprawne w chwili publikacji. Aktualne informacje można znaleźć na stronach [www.hp.com/support/ljM101](http://www.hp.com/support/ljM101).

Pełne wsparcie HP dla drukarki obejmuje następujące informacje:

- Instalacja i konfiguracja
- Nauka i użytkowanie
- Rozwiązywanie problemów
- Pobierz aktualizacje programów i oprogramowania sprzętowego
- Dołączanie do forów pomocy technicznej
- Znajdowanie informacji o gwarancji i przepisach

## Zmiana typu połączenia drukarki (Windows)

Jeśli drukarka jest już używana i chcesz zmienić sposób jej połączenia, użyj skrótu **Konfiguracja urządzenia i oprogramowania** na pulpicie komputera, aby zmienić połączenie. Na przykład podłącz nową drukarkę do komputera przy użyciu kabla USB lub połączenia sieciowego lub zmień połączenie z USB na bezprzewodowe.


# Zaawansowana konfiguracja za pomocą wbudowanego serwera internetowego firmy HP (EWS) oraz zestawu narzędzi dla urządzeń firmy HP (system Windows)

Wbudowany serwer internetowy HP umożliwia zarządzanie funkcjami drukowania z komputera zamiast używania w tym celu panelu sterowania drukarki.

- Wyświetlanie informacji o stanie drukarce
- Sprawdzanie poziomu zużycia i zamawianie nowych materiałów eksploatacyjnych
- Przeglądanie i zmiana konfiguracji podajników
- Wyświetlanie i zmienianie konfiguracji menu panelu sterowania drukarki
- Przeglądanie i drukowanie wewnętrznych stron drukarki
- Otrzymywanie powiadomień o zdarzeniach drukarki i materiałów eksploatacyjnych
- Wyświetlanie i zmiana konfiguracji sieciowej

Wbudowany serwer internetowy HP działa po podłączeniu drukarki do sieci opartej na protokole IP. Wbudowany serwer internetowy HP nie obsługuje połączeń drukarki opartych na protokole IPX. Do uruchomienia i korzystania z wbudowanego serwera internetowego HP dostęp do Internetu nie jest wymagany.

Wbudowany serwer internetowy zostanie udostępniony automatycznie po połączeniu drukarki z siecią.

 **UWAGA:** Przybornik urządzeń HP to program używany do łączenia z wbudowanym serwerem internetowym HP, gdy drukarka jest podłączona do komputera za pomocą kabla USB. Jest on dostępny tylko w przypadku pełnej instalacji drukarki w komputerze. W zależności od sposobu podłączenia drukarki niektóre funkcje mogą nie być dostępne.




 **UWAGA:** Wbudowany serwer HP będzie niedostępny za zaporą internetową.


## Metoda nr 1: Otwórz stronę serwera EWS urządzenia z menu Start


1. Otwórz program HP Printer Assistant.
  - **System Windows 8.1:** W lewym dolnym rogu ekranu **Start** kliknij strzałkę w dół i wybierz nazwę drukarki.
  - **System Windows 8:** Kliknij prawym przyciskiem myszy dowolne puste miejsce na ekranie **Start**, kliknij **Wszystkie aplikacje** na pasku aplikacji, a następnie wybierz nazwę drukarki.
  - **Windows 7, Windows Vista i Windows XP:** Na pulpicie komputera kliknij przycisk **Start**, wybierz **Wszystkie programy**, kliknij polecenie **HP**, kliknij folder drukarki, wybierz ikonę z nazwą drukarki, a następnie otwórz **HP Printer Assistant**.
2. W programie HP Printer Assistant wybierz opcję **Drukuj**, a następnie wybierz **Przybornik urządzeń HP**

## Metoda 2: Otwórz stronę serwera EWS urządzenia w przeglądarce internetowej

1. Wydrukuj stronę konfiguracji, aby określić nazwę hosta lub adres IP.

- a. Naciśnij i przytrzymaj przycisk Wznów/Anuluj  aż do momentu, gdy zacznie migać kontrolka gotowości .
  - b. Zwolnij przycisk Wznów/Anuluj .
2. Otwórz przeglądarkę internetową i wpisz w wierszu adresu adres IP lub nazwę hosta urządzenia tak, aby były identyczne z danymi wyświetlanymi na stronie konfiguracji drukarki. Naciśnij klawisz **Enter** na klawiaturze komputera. Otworzy się serwer EWS.

 <https://10.10.XX.XXX/>

 **UWAGA:** Jeżeli przeglądarka wyświetli komunikat informujący, że dostęp do strony internetowej może być niebezpieczny, wybierz opcję kontynuowania mimo to. Dostęp do tej strony nie spowoduje uszkodzenia komputera.

Karta lub część	Opis
<p><b>Karta Strona główna</b></p> <p>Zawiera informacje dotyczące drukarki, jej stanu i konfiguracji.</p>	<ul style="list-style-type: none"> <li>• <b>Status urządzenia:</b> Pokazuje stan drukarki oraz przybliżony czas żywotności materiałów eksploatacyjnych HP.</li> <li>• <b>Stan materiałów eksploatacyjnych:</b> Przedstawia szacowany pozostały czas eksploatacji materiałów eksploatacyjnych firmy HP. Rzeczywisty czas eksploatacji materiału eksploatacyjnego może się różnić od szacunkowego. Warto zawsze dysponować nowym materiałem eksploatacyjnym, który można od razu zainstalować, gdy jakość druku przestanie być odpowiednia. Materiałów eksploatacyjnych nie trzeba wymieniać, chyba że jakość wydruku jest niska.</li> <li>• <b>Konfiguracja urządzenia:</b> Wyświetla informacje znajdujące się na stronie konfiguracji drukarki.</li> <li>• <b>Podsumowanie ustawień sieciowych:</b> Wyświetla informacje znajdujące się na stronie konfiguracji sieci drukarki.</li> <li>• <b>Raporty:</b> Drukowanie stron konfiguracji i stanu materiałów eksploatacyjnych, które są generowane w drukarce.</li> <li>• <b>Dziennik zdarzeń:</b> Wyświetla listę wszystkich zdarzeń i błędów drukarki.</li> </ul>



Karta lub część	Opis
<p><b>Karta System</b></p> <p>Umożliwia konfigurację drukarki z poziomu komputera użytkownika.</p>	<ul style="list-style-type: none"> <li>• <b>Informacje o urządzeniu:</b> Dostarcza podstawowych informacji o drukarce i firmie.</li> <li>• <b>Konfig. papieru:</b> Zmiana ustawień domyślnych obsługiwane go papieru dla drukarki.</li> <li>• <b>Jakość druku:</b> Zmiana ustawień domyślnych jakości druku dla drukarki.</li> <li>• <b>Ustawienia energii:</b> Zmiana domyślnego czasu przejścia w tryb uśpienia lub automatycznego wyłączenia.</li> <li>• <b>Rodzaje papieru:</b> Konfiguracja trybów druku, dostosowanych do różnych rodzajów papieru akceptowanych przez drukarkę.</li> <li>• <b>Ustawienia systemu:</b> Zmiana ustawień domyślnych drukarki.</li> <li>• <b>Ustawienia materiałów eksploatacyjnych:</b> Zmiana ustawień dla alertów <b>Kaseta jest na wyczerpaniu</b> i innych informacji dotyczące materiałów eksploatacyjnych.</li> <li>• <b>Obsługa:</b> Przeprowadzanie procedury czyszczenia drukarki.</li> <li>• <b>Zapisz i przywróć:</b> Umożliwia zapisanie aktualnych ustawień drukarki do pliku na komputerze. Plik można wykorzystać do załadowania ustawień dla innej drukarki lub przywrócenia ustawień tej samej drukarki w przyszłości.</li> <li>• <b>Administracja:</b> Ustawianie lub zmiana hasła drukarki. Włączenie lub wyłączenie funkcji drukarki.</li> </ul> <p><b>UWAGA:</b> Karta <b>System</b> może być chroniona hasłem. Jeżeli drukarka została podłączona do sieci, przed zmianą ustawień na tej karcie należy zawsze skontaktować się z administratorem.</p>
<p><b>Karta Drukowanie</b></p> <p>Umożliwia zmianę domyślnych ustawień drukarki z komputera użytkownika.</p>	<ul style="list-style-type: none"> <li>• <b>Drukowanie:</b> Umożliwia zmianę domyślnych ustawień druku, np. liczby kopii i orientacji papieru. Są to opcje dostępne w panelu sterowania.</li> </ul>
<p><b>Karta Praca w sieci</b></p> <p>(Tylko drukarki z dostępem do sieci)</p> <p>Umożliwia zmianę ustawień drukarki z poziomu komputera użytkownika.</p>	<p>Karta pozwala administratorowi sieci monitorować ustawienia sieciowe drukarki podłączonej do sieci opartej na protokole IP. Umożliwia także konfigurowanie przez administratora sieci funkcji Direct Wi-Fi. Karta nie jest widoczna, jeśli drukarka jest podłączona bezpośrednio do komputera.</p>
<p><b>Karta HP Web Services</b></p> <p>(Tylko drukarki z dostępem do sieci)</p>	<p>Na tej karcie można konfigurować różne narzędzia internetowe i korzystać z nich na drukarce.</p>

# Zaawansowana konfiguracja przy użyciu programu HP Utility dla systemu OS X

Skorzystaj z narzędzia HP Utility do sprawdzania statusu drukarki, a także wyświetlania lub zmiany jej ustawień (za pomocą komputera).

Jeśli drukarka została podłączona przewodem USB lub pracuje w sieci opartej na protokole TCP/IP, można użyć programu HP Utility.

## Otwieranie aplikacji HP Utility

1. Na komputerze otwórz folder **Aplikacje**.
2. Wybierz folder **HP**, a następnie opcję **Konfiguracja HP**.

## Funkcje HP Utility

Pasek narzędzi HP Utility zawiera następujące elementy:

- **Urządzenia:** Kliknij ten przycisk, aby wyświetlić lub ukryć produkty Mac znalezione przez program HP Utility.
- **Wszystkie ustawienia:** Kliknij ten przycisk, aby powrócić do strony głównego widoku programu HP Utility.
- **Pomoc techniczna HP:** Kliknij ten przycisk, aby otworzyć przeglądarkę i przejść do witryny wsparcia technicznego HP.
- **Materiały eksploatacyjne:** Kliknij ten przycisk, aby otworzyć witrynę internetową HP SureSupply.
- **Rejestracja:** Kliknij ten przycisk, aby otworzyć witrynę internetową rejestracji HP.
- **Recykling:** Kliknij ten przycisk, aby otworzyć witrynę programu recyklingu HP Planet Partners.

Narzędzie HP Utility zawiera strony otwierane po kliknięciu listy **Wszystkie ustawienia**. W poniższej tabeli opisano czynności, które można wykonywać za pomocą narzędzia HP Utility.

Pozycja	Opis
<b>Stan materiałów eksploatacyjnych.</b>	Przedstawia stan materiałów eksploatacyjnych oraz udostępnia łącza umożliwiające zamawianie materiałów eksploatacyjnych online.
<b>Informacje o urządzeniu</b>	Zawiera informacje na temat aktualnie wybranej drukarki, w tym identyfikatora serwisowego urządzenia (jeśli jest przypisany), wersji oprogramowania sprzętowego (wersja FW), numeru seryjnego i adresu IP.
<b>Polecenia</b>	Wysyła znaki specjalne lub polecenia drukowania do drukarki po zakończeniu zadania wydruku.  <b>UWAGA:</b> Opcja ta jest dostępna dopiero po otwarciu menu <b>Widok</b> i wybraniu polecenia <b>Wyświetl zaawansowane</b> .

Pozycja	Opis
<b>Przesyłanie plików</b>	Przesyła pliki z komputera do drukarki. Można wysyłać następujące rodzaje plików: <ul style="list-style-type: none"> <li>◦ Język poleceń drukarki HP LaserJet (.PRN)</li> <li>◦ Portable document format (.PDF)</li> <li>◦ Postscript (.PS)</li> <li>◦ Tekst (.TXT)</li> </ul>
<b>Zarządzanie zasilaniem</b>	Konfiguruje ustawienia oszczędzania w drukarce.
<b>Aktualizuj oprogramowanie sprzętowe</b>	Przesyła plik z aktualizacją oprogramowania sprzętowego do drukarki. <b>UWAGA:</b> Opcja ta jest dostępna dopiero po otwarciu menu <b>Widok</b> i wybraniu polecenia <b>Wyświetl zaawansowane</b> .
<b>HP Connected</b>	Dostęp do strony internetowej HP Connected.
<b>Centrum wiadomości</b>	Wyświetlanie zdarzeń zakończonych błędami, które wystąpiły w drukarce.
<b>Ustawienia sieciowe</b> (Tylko drukarki z dostępem do sieci)	Konfiguracja ustawień sieciowych, takich jak ustawienia IPv4, IPv6, ustawienia Bonjour i inne ustawienia.
<b>Zarządzanie materiałami eksploatacyjnymi</b>	Umożliwia skonfigurowanie działania drukarki w przypadku, gdy kończy się czas żywotności materiałów eksploatacyjnych.
<b>Konfiguracja podajników</b>	Pozwala zmienić format i rodzaj papieru dla poszczególnych podajników.
<b>Ustawienia dodatkowe</b>	Otwarcie strony wbudowanego serwera internetowego (EWS) dla drukarki. <b>UWAGA:</b> Połączenia USB nie są obsługiwane.
<b>Ustawienia serwera proxy</b>	Konfiguracja serwera proxy dla drukarki.

# Konfigurowanie ustawień sieci IP

- [Wprowadzenie](#)
- [Oświadczenie dotyczące udostępniania drukarki](#)
- [Wyświetlanie lub zmiana ustawień sieciowych](#)
- [Zmiana nazwy drukarki w sieci](#)
- [Ręczna konfiguracja parametrów IPv4 TCP/IP](#)
- [Ustawienie szybkości łącza](#)

## Wprowadzenie




W następujących częściach znajduje się opis sposobu konfiguracji ustawień sieciowych drukarki.

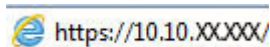
## Oświadczenie dotyczące udostępniania drukarki


Urządzenia firmy HP nie obsługują połączeń sieciowych typu „peer-to-peer”, ponieważ jest to funkcja systemów operacyjnych firmy Microsoft, a nie sterowników druku HP. Odwiedź stronę firmy Microsoft pod adresem [www.microsoft.com](http://www.microsoft.com).

## Wyświetlanie lub zmiana ustawień sieciowych

Do wyświetlenia lub zmiany ustawień konfiguracji adresu IP można użyć wbudowanego serwera internetowego HP.

1. Otwórz wbudowany serwer internetowy (EWS).
  - a. Wydrukuj stronę konfiguracji, aby określić nazwę hosta lub adres IP.
    - i. Naciśnij i przytrzymaj przycisk Wznów/Anuluj  aż do momentu, gdy zacznie migać kontrolka gotowości .
    - ii. Zwolnij przycisk Wznów/Anuluj .
  - b. Otwórz przeglądarkę internetową i wpisz w wierszu adresu adres IP lub nazwę hosta urządzenia tak, aby były identyczne z danymi wyświetlanymi na stronie konfiguracji drukarki. Naciśnij klawisz **Enter** na klawiaturze komputera. Otworzy się serwer EWS.

 <https://10.10.XX.XXX/>




 **UWAGA:** Jeżeli przeglądarka wyświetli komunikat informujący, że dostęp do strony internetowej może być niebezpieczny, wybierz opcję kontynuowania mimo to. Dostęp do tej strony nie spowoduje uszkodzenia komputera.

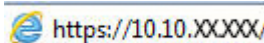
2. Kliknij kartę **Sieć**, aby uzyskać informacje o sieci. Dopasuj odpowiednio ustawienia.


## Zmiana nazwy drukarki w sieci

Aby zmienić nazwę drukarki w sieci, tak aby była ona niepowtarzalna, użyj wbudowanego serwera internetowego firmy HP.


1. Otwórz wbudowany serwer internetowy (EWS).

- a. Wydrukuj stronę konfiguracji, aby określić nazwę hosta lub adres IP.
  - i. Naciśnij i przytrzymaj przycisk Wznów/Anuluj  aż do momentu, gdy zacznie migać kontrolka gotowości .
  - ii. Zwolnij przycisk Wznów/Anuluj .
- b. Otwórz przeglądarkę internetową i wpisz w wierszu adresu adres IP lub nazwę hosta urządzenia tak, aby były identyczne z danymi wyświetlanymi na stronie konfiguracji drukarki. Naciśnij klawisz **Enter** na klawiaturze komputera. Otworzy się serwer EWS.

 <https://10.10.XXXXX/>

 **UWAGA:** Jeżeli przeglądarka wyświetli komunikat informujący, że dostęp do strony internetowej może być niebezpieczny, wybierz opcję kontynuowania mimo to. Dostęp do tej strony nie spowoduje uszkodzenia komputera.




2. Otwórz kartę **System**.
3. Na stronie **Informacje o urządzeniu** domyślna nazwa drukarki znajduje się w polu **Nazwa urządzenia**. Nazwę tę można zmienić, aby zidentyfikować drukarkę w sposób niepowtarzalny.

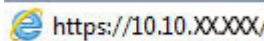
 **UWAGA:** Wypełnienie innych pól na tej stronie nie jest obowiązkowe.


4. Kliknij przycisk **Zastosuj**, aby zapisać zmiany.

## Ręczna konfiguracja parametrów IPv4 TCP/IP

Za pomocą serwera EWS wprowadź ręcznie adres IPv4, maskę podsieci i bramę domyślną.


1. Otwórz wbudowany serwer internetowy (EWS).
  - a. Wydrukuj stronę konfiguracji, aby określić nazwę hosta lub adres IP.
    - i. Naciśnij i przytrzymaj przycisk Wznów/Anuluj  aż do momentu, gdy zacznie migać kontrolka gotowości .
    - ii. Zwolnij przycisk Wznów/Anuluj .
  - b. Otwórz przeglądarkę internetową i wpisz w wierszu adresu adres IP lub nazwę hosta urządzenia tak, aby były identyczne z danymi wyświetlanymi na stronie konfiguracji drukarki. Naciśnij klawisz **Enter** na klawiaturze komputera. Otworzy się serwer EWS.

 <https://10.10.XXXXX/>


 **UWAGA:** Jeżeli przeglądarka wyświetli komunikat informujący, że dostęp do strony internetowej może być niebezpieczny, wybierz opcję kontynuowania mimo to. Dostęp do tej strony nie spowoduje uszkodzenia komputera.


2. Na karcie **Sieć** kliknij łącze **Metoda konfiguracji protokołu IPv4** w lewym okienku nawigacji.
3. Z listy rozwijanej **Preferowana metoda nadawania adres IP** wybierz opcję **Ręcznie**, a następnie edytuj ustawienia konfiguracji protokołu IPv4.
4. Kliknij przycisk **Zastosuj**.




## Ustawienie szybkości łącza


 **UWAGA:** Informacje te dotyczą wyłącznie sieci typu Ethernet. Nie mają zastosowania do sieci bezprzewodowych.


Ustawienia szybkości łącza i trybu komunikacji serwera wydruku muszą być zgodne z ustawieniami koncentratora sieci. W większości przypadków należy wybrać automatyczny tryb pracy drukarki. Nieprawidłowe zmiany szybkości połączenia sieciowego mogą uniemożliwić komunikację drukarki z innymi urządzeniami sieciowymi.

 **UWAGA:** Ustawienia drukarki muszą odpowiadać ustawieniom urządzenia sieciowego (koncentratora sieciowego, przełącznika, bramy, routera lub komputera).

 **UWAGA:** Dokonanie zmian w tych ustawieniach spowoduje wyłączenie, a następnie ponowne włączenie drukarki. Zmiany należy wprowadzać tylko wtedy, gdy drukarka jest beczynna.

1. Otwórz wbudowany serwer internetowy (EWS).
  - a. Wydrukuj stronę konfiguracji, aby określić nazwę hosta lub adres IP.
    - i. Naciśnij i przytrzymaj przycisk Wznów/Anuluj  aż do momentu, gdy zacznie migać kontrolka gotowości .
    - ii. Zwolnij przycisk Wznów/Anuluj .
  - b. Otwórz przeglądarkę internetową i wpisz w wierszu adresu adres IP lub nazwę hosta urządzenia tak, aby były identyczne z danymi wyświetlanymi na stronie konfiguracji drukarki. Naciśnij klawisz **Enter** na klawiaturze komputera. Otworzy się serwer EWS.

 <https://10.10.XX.XXX/>

 **UWAGA:** Jeżeli przeglądarka wyświetli komunikat informujący, że dostęp do strony internetowej może być niebezpieczny, wybierz opcję kontynuowania mimo to. Dostęp do tej strony nie spowoduje uszkodzenia komputera.

2. Kliknij kartę **Połączenia sieciowe**.
3. W sekcji **Szybkość łącza** wybierz jedną z poniższych opcji:
  - **Automatycznie:** Serwer druku konfiguruje się automatycznie na najwyższą dozwoloną szybkość połączenia sieciowego i tryb komunikacji w sieci.
  - **10T pełny:** 10 megabajtów na sekundę (Mb/s), połączenie w trybie pełny duplex.
  - **10T półdupleks:** 10 Mb/s, połączenie w trybie półdupleks.
  - **100TX pełny duplex:** 100 Mb/s, połączenie w trybie pełnego duplexu.
  - **100TX półdupleks:** 100 Mb/s, połączenie w trybie półdupleks.
  - **1000T pełny:** 1000 Mb/s, połączenie w trybie pełnego duplexu.
4. Kliknij przycisk **Zastosuj**. Drukarka wyłączy się, a następnie włączy ponownie.

# Funkcje zabezpieczające drukarkę

## Wprowadzenie

Drukarka korzysta z rozmaitych zabezpieczeń, aby ograniczyć dostęp niepowołanych osób do ustawień konfiguracji, podzespołów i danych.

- [Przypisywanie lub zmiana hasła do urządzenia za pomocą wbudowanego serwera internetowego HP](#)
- [Blokowanie formatyzatora](#)

## Przypisywanie lub zmiana hasła do urządzenia za pomocą wbudowanego serwera internetowego HP




Przypisz hasło administratora, umożliwiające dostęp do drukarki i do wbudowanego serwera internetowego HP, aby uniemożliwić nieautoryzowanym użytkownikom zmianę ustawień drukarki.


1. Otwórz wbudowany serwer internetowy (EWS).


### Drukarki podłączone bezpośrednio

- a. Otwórz program HP Printer Assistant.
  - **System Windows 8.1:** W lewym dolnym rogu ekranu **Start** kliknij strzałkę w dół i wybierz nazwę drukarki.
  - **System Windows 8:** Kliknij prawym przyciskiem myszy dowolne puste miejsce na ekranie **Start**, kliknij **Wszystkie aplikacje** na pasku aplikacji, a następnie wybierz nazwę drukarki.
  - **Windows 7, Windows Vista i Windows XP:** Na pulpicie komputera kliknij przycisk **Start**, wybierz **Wszystkie programy**, kliknij polecenie **HP**, kliknij folder drukarki, wybierz ikonę z nazwą drukarki, a następnie otwórz **HP Printer Assistant**.
- b. W programie HP Printer Assistant wybierz opcję **Drukuj**, a następnie wybierz **Przyborek urządzeń HP**

### Drukarki z dostępem do sieci

- a. Wydrukuj stronę konfiguracji, aby określić nazwę hosta lub adres IP.
  - i. Naciśnij i przytrzymaj przycisk Wznów/Anuluj  aż do momentu, gdy zacznie migać kontrolka gotowości .
  - ii. Zwolnij przycisk Wznów/Anuluj .
- b. Otwórz przeglądarkę internetową i wpisz w wierszu adresu adres IP lub nazwę hosta urządzenia tak, aby były identyczne z danymi wyświetlanymi na stronie konfiguracji drukarki. Naciśnij klawisz **Enter** na klawiaturze komputera. Otworzy się serwer EWS.

 <https://10.10.XXXXX/>

 **UWAGA:** Jeżeli przeglądarka wyświetli komunikat informujący, że dostęp do strony internetowej może być niebezpieczny, wybierz opcję kontynuowania mimo to. Dostęp do tej strony nie spowoduje uszkodzenia komputera.

2. Na karcie **System** kliknij łącze **Administracja** w lewym okienku nawigacji.

3. W obszarze oznaczonym **Zabezpieczenia produktu** wpisz hasło w polu **Hasło** .
4. Wprowadź ponownie hasło w polu **Potwierdź hasło** .
5. Kliknij przycisk **Zastosuj**.



---

**UWAGA:** Zapisz hasło i schowaj je w bezpiecznym miejscu.

---

## Blokowanie formatyzatora

Moduł formatujący posiada gniazdo, które umożliwia podłączenie kabla zabezpieczającego. Blokada modułu formatującego uniemożliwia wyjmowanie podzespołów z wnętrza urządzenia.



# Ustawienia oszczędzania energii

- [Wprowadzenie](#)
- [Drukowanie przy użyciu ustawienia EconoMode](#)
- [Skonfiguruj ustawienie Uśpienie/automatyczne wyłączenie po nieaktywności](#)
- [Ustaw opóźnienie wyłączenia po nieaktywności i skonfiguruj urządzenie tak, aby zużywało 1 W lub mniej mocy](#)
- [Ustawienie opóźnienia wyłączenia](#)

## Wprowadzenie

Drukarka oferuje kilka ekonomicznych funkcji pozwalających zaoszczędzić energię i materiały eksploatacyjne.

## Drukowanie przy użyciu ustawienia EconoMode

Ta drukarka udostępnia opcję EconoMode do drukowania wersji próbnych wydruków. Korzystanie z trybu EconoMode może zmniejszyć zużycie toneru. Może to jednak odbywać się kosztem obniżenia jakości wydruków.

Firma HP nie zaleca korzystania z trybu EconoMode przez cały czas. Jeśli opcja EconoMode jest używana przez cały czas, toner może nie zostać w pełni zużyty, gdy ulegną już zużyciu mechaniczne części kasety z tonerem. Jeśli jakość druku zacznie się pogarszać i stanie się nie do zaakceptowania, należy rozważyć wymianę kasety z tonerem.



**UWAGA:** Jeżeli ta opcja nie jest dostępna w stosowanym sterowniku druku, to można ją ustawić, korzystając z wbudowanego serwera internetowego firmy HP.

1. W programie wybierz opcję **Drukuj**.
2. Wybierz drukarkę, a następnie kliknij przycisk **Właściwości** lub **Preferencje**.
3. Kliknij kartę **Papier/Jakość**.
4. Kliknij opcję **Tryb EconoMode**.

## Skonfiguruj ustawienie Uśpienie/automatyczne wyłączenie po nieaktywności

Umożliwia ustawienie czasu bezczynności przed przejściem drukarki w tryb uśpienia na serwerze EWS.

Wykonaj następującą procedurę, aby zmienić ustawienie trybu uśpienia/automatyczne wyłączenie po:




1. Otwórz wbudowany serwer internetowy (EWS).


### Drukarki podłączone bezpośrednio


- a. Otwórz program HP Printer Assistant.

- **System Windows 8.1:** W lewym dolnym rogu ekranu **Start** kliknij strzałkę w dół i wybierz nazwę drukarki.
  - **System Windows 8:** Kliknij prawym przyciskiem myszy dowolne puste miejsce na ekranie **Start**, kliknij **Wszystkie aplikacje** na pasku aplikacji, a następnie wybierz nazwę drukarki.
  - **Windows 7, Windows Vista i Windows XP:** Na pulpicie komputera kliknij przycisk **Start**, wybierz **Wszystkie programy**, kliknij polecenie **HP**, kliknij folder drukarki, wybierz ikonę z nazwą drukarki, a następnie otwórz **HP Printer Assistant**.
- b. W programie HP Printer Assistant wybierz opcję **Drukuj**, a następnie wybierz **Przybornik urządzeń HP**

### Drukarki z dostępem do sieci

- a. Wydrukuj stronę konfiguracji, aby określić nazwę hosta lub adres IP.
- i. Naciśnij i przytrzymaj przycisk Wznów/Anuluj  aż do momentu, gdy zacznie migać kontrolka gotowości .
  - ii. Zwolnij przycisk Wznów/Anuluj .
- b. Otwórz przeglądarkę internetową i wpisz w wierszu adresu adres IP lub nazwę hosta urządzenia tak, aby były identyczne z danymi wyświetlanymi na stronie konfiguracji drukarki. Naciśnij klawisz **Enter** na klawiaturze komputera. Otworzy się serwer EWS.


 <https://10.10.XX.XXX/>

 **UWAGA:** Jeżeli przeglądarka wyświetli komunikat informujący, że dostęp do strony internetowej może być niebezpieczny, wybierz opcję kontynuowania mimo to. Dostęp do tej strony nie spowoduje uszkodzenia komputera.

2. Kliknij kartę **System**, a następnie wybierz stronę **Ustawienia energii**.
3. Z listy rozwijanej **Uśpienie / automatyczne wyłączenie po nieaktywności** wybierz czas opóźnienia.
4. Kliknij przycisk **Zastosuj**.

## Ustaw opóźnienie wyłączenia po nieaktywności i skonfiguruj urządzenie tak, aby zużywało 1 W lub mniej mocy

Umożliwia ustawienie czasu przed wyłączeniem drukarki na serwerze EWS.

 **UWAGA:** Po wyłączeniu drukarki zużycie prądu wynosi 1 W lub mniej.

Wykonaj następującą procedurę, aby zmienić ustawienie opóźnienia wyłączenia:




1. Otwórz wbudowany serwer internetowy (EWS).


### Drukarki podłączone bezpośrednio


- a. Otwórz program HP Printer Assistant.

- **System Windows 8.1:** W lewym dolnym rogu ekranu **Start** kliknij strzałkę w dół i wybierz nazwę drukarki.
  - **System Windows 8:** Kliknij prawym przyciskiem myszy dowolne puste miejsce na ekranie **Start**, kliknij **Wszystkie aplikacje** na pasku aplikacji, a następnie wybierz nazwę drukarki.
  - **Windows 7, Windows Vista i Windows XP:** Na pulpicie komputera kliknij przycisk **Start**, wybierz **Wszystkie programy**, kliknij polecenie **HP**, kliknij folder drukarki, wybierz ikonę z nazwą drukarki, a następnie otwórz **HP Printer Assistant**.
- b. W programie HP Printer Assistant wybierz opcję **Drukuj**, a następnie wybierz **Przyborek urządzeń HP**


### Drukarki z dostępem do sieci

- a. Wydrukuj stronę konfiguracji, aby określić nazwę hosta lub adres IP.
- i. Naciśnij i przytrzymaj przycisk Wznów/Anuluj  aż do momentu, gdy zacznie migać kontrolka gotowości .
  - ii. Zwolnij przycisk Wznów/Anuluj .
- b. Otwórz przeglądarkę internetową i wpisz w wierszu adresu adres IP lub nazwę hosta urządzenia tak, aby były identyczne z danymi wyświetlanymi na stronie konfiguracji drukarki. Naciśnij klawisz **Enter** na klawiaturze komputera. Otworzy się serwer EWS.

 <https://10.10.XXXXX/>

 **UWAGA:** Jeżeli przeglądarka wyświetli komunikat informujący, że dostęp do strony internetowej może być niebezpieczny, wybierz opcję kontynuowania mimo to. Dostęp do tej strony nie spowoduje uszkodzenia komputera.

2. Kliknij kartę **System**, a następnie wybierz stronę **Ustawienia energii**.
3. Z listy rozwijanej **Wyłącz po nieaktywności** wybierz czas opóźnienia.

 **UWAGA:** Wartość domyślna to **4 godziny**.

4. Kliknij przycisk **Zastosuj**.

## Ustawienie opóźnienia wyłączenia

Użyj serwera EWS, aby wybrać czy drukarka ma być wyłączana z opóźnieniem po naciśnięciu przycisku zasilania.

Wykonaj następującą procedurę, aby zmienić ustawienie opóźnienia:




1. Otwórz wbudowany serwer internetowy (EWS).

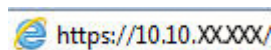
### Drukarki podłączone bezpośrednio


- a. Otwórz program HP Printer Assistant.

- **System Windows 8.1:** W lewym dolnym rogu ekranu **Start** kliknij strzałkę w dół i wybierz nazwę drukarki.
  - **System Windows 8:** Kliknij prawym przyciskiem myszy dowolne puste miejsce na ekranie **Start**, kliknij **Wszystkie aplikacje** na pasku aplikacji, a następnie wybierz nazwę drukarki.
  - **Windows 7, Windows Vista i Windows XP:** Na pulpicie komputera kliknij przycisk **Start**, wybierz **Wszystkie programy**, kliknij polecenie **HP**, kliknij folder drukarki, wybierz ikonę z nazwą drukarki, a następnie otwórz **HP Printer Assistant**.
- b. W programie HP Printer Assistant wybierz opcję **Drukuj**, a następnie wybierz **Przybornik urządzeń HP**


### Drukarki z dostępem do sieci

- a. Wydrukuj stronę konfiguracji, aby określić nazwę hosta lub adres IP.
- i. Naciśnij i przytrzymaj przycisk Wznów/Anuluj  aż do momentu, gdy zacznie migać kontrolka gotowości .
  - ii. Zwolnij przycisk Wznów/Anuluj .
- b. Otwórz przeglądarkę internetową i wpisz w wierszu adresu adres IP lub nazwę hosta urządzenia tak, aby były identyczne z danymi wyświetlanymi na stronie konfiguracji drukarki. Naciśnij klawisz **Enter** na klawiaturze komputera. Otworzy się serwer EWS.

 <https://10.10.XX.XXX/>

 **UWAGA:** Jeżeli przeglądarka wyświetli komunikat informujący, że dostęp do strony internetowej może być niebezpieczny, wybierz opcję kontynuowania mimo to. Dostęp do tej strony nie spowoduje uszkodzenia komputera.

2. Kliknij kartę **System**, a następnie wybierz stronę **Ustawienia energii**.
3. W sekcji **Opóźnienie wyłączenia** zaznacz lub odznacz opcję **Opóźnienie, gdy porty są aktywne**.

 **UWAGA:** Gdy zaznaczona zostanie ta opcja, drukarka nie wyłączy się, o ile wszystkie porty nie będą nieaktywne. Aktywne połączenie z siecią lub faksem uniemożliwi wyłączenie drukarki.

## Aktualizacja oprogramowania sprzętowego

Co pewien czas firma HP wydaje aktualizacje drukarek, nowe aplikacje dla usług internetowych, a także nowe funkcje dla dotychczasowych programów tego typu. Niżej przedstawione kroki umożliwiają zaktualizowanie oprogramowania sprzętowego jednej drukarki. Po wykonaniu tej operacji aplikacje internetowe zostaną zaktualizowane automatycznie.

### Aktualizacja za pomocą narzędzia do aktualizacji oprogramowania sprzętowego

Wykonaj poniższe czynności, aby ręcznie pobrać i zainstalować Narzędzie aktualizacji oprogramowania sprzętowego ze strony HP.com.



**UWAGA:** W ten sposób można aktualizować oprogramowanie sprzętowe drukarek podłączonych do komputera za pomocą kabla USB. Metoda sprawdza się również w przypadku drukarek połączonych z Internetem.



**UWAGA:** Musisz mieć zainstalowany sterownik drukarki, aby użyć tej metody.

1. Odwiedź stronę [www.hp.com/support](http://www.hp.com/support), wybierz język swojego kraju/regionu, kliknij odnośnik **Pobierz sterowniki i oprogramowanie**, następnie wpisz nazwę drukarki w polu wyszukiwania i wciśnij klawisz **ENTER**. Wybierz drukarkę z listy wyników wyszukiwania.
2. Wybierz system operacyjny.
3. W sekcji **Oprogramowanie sprzętowe** zlokalizuj **Narzędzie aktualizacji oprogramowania sprzętowego**.
4. Kliknij przycisk **Pobierz**, kliknij przycisk **Uruchom**, a następnie ponownie kliknij przycisk **Uruchom**.
5. Po uruchomieniu narzędzia wybierz drukarkę z listy rozwijanej, a następnie kliknij opcję **Wyślij oprogramowanie układowe**.



**UWAGA:** Aby wydrukować stronę konfiguracji w celu sprawdzenia wersji zainstalowanego oprogramowania sprzętowego przed lub po procesie aktualizacji, kliknij przycisk **Wydrukuj konfigurację**.

6. Przeprowadź instalację zgodnie z instrukcjami wyświetlanymi na ekranie, a następnie kliknij przycisk **Zakończ**, aby zamknąć narzędzie.



---

## 6 Rozwiązywanie problemów

- [Obsługa klienta](#)
- [Interpretacja sygnałów świetlnych na panelu sterowania](#)
- [Przywracanie domyślnych ustawień fabrycznych](#)
- [Na serwerze HP EWS wyświetlany jest komunikat „Niski poziom tuszu w kasecie” lub „Bardzo niski poziom tuszu w kasecie”](#)
- [Rozwiązywanie problemów z podawaniem papieru lub zacięciami](#)
- [Usuwanie zacięć papieru](#)
- [Poprawianie jakości druku](#)
- [Rozwiązywanie problemów z siecią przewodową](#)
- [Rozwiązywanie problemów z siecią bezprzewodową](#)

### Informacje dodatkowe:

Poniższe informacje są poprawne w chwili publikacji. Aktualne informacje można znaleźć na stronach [www.hp.com/support/ljM101](http://www.hp.com/support/ljM101).

Pełne wsparcie HP dla drukarki obejmuje następujące informacje:

- Instalacja i konfiguracja
- Nauka i użytkowanie
- Rozwiązywanie problemów
- Pobierz aktualizacje programów i oprogramowania sprzętowego
- Dołączanie do forów pomocy technicznej
- Znajdowanie informacji o gwarancji i przepisach

## Obsługa klienta




Uzyskaj pomoc telefoniczną w swoim kraju/regionie	Numery telefoniczne dla kraju/regionu znajdują się na ulotce dołączonej do opakowania urządzenia oraz na stronie <a href="http://www.hp.com/support/">www.hp.com/support/</a> .
Przygotuj nazwę drukarki, numer seryjny, datę zakupu i opis problemu.	
Skorzystaj z pomocy technicznej 24 godziny na dobę, pobieraj sterowniki i programy narzędziowe.	<a href="http://www.hp.com/support/ljM101">www.hp.com/support/ljM101</a>
Zamawianie dodatkowych usług i umów serwisowych w firmie HP	<a href="http://www.hp.com/go/carepack">www.hp.com/go/carepack</a>
Zarejestruj drukarkę	<a href="http://www.register.hp.com">www.register.hp.com</a>




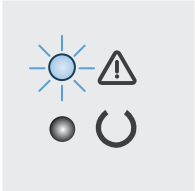



# Interpretacja sygnałów świetlnych na panelu sterowania

Włącz drukarkę i zaczekaj, aż na wyświetlaczu panelu sterowania pojawi się kod błędu.






**Tabela 6-1** Objasnienia dotyczace kontrolki stanu

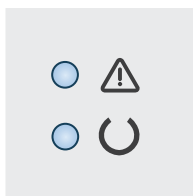
	Symbol nieświecącej kontrolki
	Symbol świecącej kontrolki
	Symbol migającej kontrolki

**Tabela 6-2** Sygnały świetlne na panelu sterowania

Stan kontrolki	Stan drukarki	Czynności
Miga kontrolka „Uwaga”.	Drukarka pracuje w trybie ręcznego podawania papieru.	Załaduj papier o prawidłowym rozmiarze i formacie do podajnika wejściowego. Naciśnij przycisk Wznów/Anuluj  , aby kontynuować.
	Drukarka przetwarza zlecenie z ręcznym drukowaniem dwustronnym.	Załaduj papier do podajnika wejściowego, aby wydrukować drugie strony. Naciśnij przycisk Wznów/Anuluj  , aby kontynuować.
	Podajnik wejściowy jest pusty.	Załaduj papier do podajnika.
	Drzwiczki są otwarte.	Upewnij się, że drzwiczki dostępu do kaset z tonerem są zamknięte.
	Drukarka nie podaje papieru do przetwarzania zlecenia drukowania.	Upewnij się, że papier jest prawidłowo załadowany, a następnie naciśnij przycisk Wznów/Anuluj  , aby kontynuować.
	Papier uległ zacięciu w drukarce.	Sprawdź, czy doszło do zacięcia papieru w podajniku, pojemniku wyjściowym lub obszarze kasety z tonerem. Usuń zacięcie. Naciśnij przycisk Wznów/Anuluj  , aby kontynuować.
	Brak kasety z tonerem lub bębna obrazowego lub są nieprawidłowo zainstalowane.	Upewnij się, że wszystkie materiały eksploatacyjne są we właściwych miejscach i prawidłowo zainstalowane.
	Kaseta z tonerem lub bęben obrazowy są na wyczerpaniu.	Wymień kasety z tonerem lub bębny obrazowy.
	Poziom kilku materiałów eksploatacyjnych jest bardzo niski.	Wymień materiały eksploatacyjne.
	Kaseta z tonerem lub bęben obrazowy są niezgodne z drukarką, prawdopodobnie z powodu brakującego lub uszkodzonego układu pamięci.	Wymień kasety z tonerem lub bębny obrazowy.
	Kilka materiałów jest niezgodnych z drukarką, prawdopodobnie z powodu brakującego lub uszkodzonego układu pamięci.	Wymień materiały eksploatacyjne.

**Tabela 6-2 Sygnały świetlne na panelu sterowania (ciąg dalszy)**

Stan kontrolki	Stan drukarki	Czynności
	Kaseta z tonerem lub bęben obrazowy są zabezpieczone do użytku z inną drukarką.	Wymień kasety z tonerem lub bębny obrazowy.
	Kilka materiałów eksploatacyjnych jest zabezpieczonych do użytku z inną drukarką.	Wymień materiały eksploatacyjne.
	Drukarka wykryła nieautoryzowane kasety z tonerem lub bębny obrazowy.	Wymień kasety z tonerem lub bębny obrazowy.
	Drukarka wykryła kilka nieautoryzowanych materiałów eksploatacyjnych.	Wymień materiały eksploatacyjne.
	Wystąpił błąd czujnika kasety.	Wymień kasety z tonerem.
	Rozmiar papieru w podajniku jest niezgodny z rozmiarem określonym w zleceniu drukowania.	Wymień papier lub naciśnij przycisk Wznów/Anuluj  , aby kontynuować drukowanie na papierze w aktualnie załadowanym rozmiarze.
	Wystąpił ogólny błąd silnika drukarki.	Naciśnij przycisk Wznów/Anuluj  , aby kontynuować.  Jeśli błąd się powtarza, wyłącz drukarkę. Odczekaj 30 sekund, a następnie włącz drukarkę.
	Załadowano niepoprawne oprogramowanie sprzętowe.	Naciśnij przycisk Wznów/Anuluj  , aby kontynuować. Należy załadować właściwe oprogramowanie sprzętowe.
	Błędny kod podpisu drukarki.	Naciśnij przycisk Wznów/Anuluj  , aby zaakceptować podpis.
	Wystąpił błąd kabla silnika drukarki.	Naciśnij przycisk Wznów/Anuluj  , aby kontynuować.  Jeżeli błąd nadal występuje, skontaktuj się z działem pomocy technicznej firmy HP.
	Wystąpił błąd kabla panelu sterowania drukarki.	Naciśnij przycisk Wznów/Anuluj  , aby kontynuować.  Jeżeli błąd nadal występuje, skontaktuj się z działem pomocy technicznej firmy HP.
Świecą się kontrolki „Uwaga” i „Gotowe”.	Wystąpił błąd krytyczny uniemożliwiający kontynuację pracy drukarki.	<ol style="list-style-type: none"> <li>1. Wyłącz drukarkę lub odłącz przewód zasilający od drukarki.</li> <li>2. Zaczekaj ok. 30 sekund, a następnie włącz drukarkę lub podłącz ponownie przewód zasilania.</li> <li>3. Poczekaj na zainicjowanie drukarki.</li> </ol> <p>Jeżeli błąd nadal występuje, skontaktuj się z działem pomocy technicznej firmy HP.</p>



## Przywracanie domyślnych ustawień fabrycznych

Opcja ta powoduje przywrócenie wszystkich ustawień drukarki i sieci do domyślnych wartości fabrycznych. Nie powoduje zresetowania wartości liczby stron, formatów ustawionych dla podajników ani języka. Aby przywrócić domyślne ustawienia fabryczne drukarki, należy wykonać poniższe czynności.




**! OSTROŻNIE:** Przywrócenie ustawień domyślnych powoduje powrót wszystkich ustawień do ich fabrycznych wartości domyślnych oraz wyczyszczenie wszystkich stron zapisanych w pamięci.


### 1. Otwórz wbudowany serwer internetowy HP (EWS):


#### Drukarki podłączone bezpośrednio

- a. Otwórz program HP Printer Assistant.
  - **System Windows 8.1:** W lewym dolnym rogu ekranu **Start** kliknij strzałkę w dół i wybierz nazwę drukarki.
  - **System Windows 8:** Kliknij prawym przyciskiem myszy dowolne puste miejsce na ekranie **Start**, kliknij **Wszystkie aplikacje** na pasku aplikacji, a następnie wybierz nazwę drukarki.
  - **Windows 7, Windows Vista i Windows XP:** Na pulpicie komputera kliknij przycisk **Start**, wybierz **Wszystkie programy**, kliknij polecenie **HP**, kliknij folder drukarki, wybierz ikonę z nazwą drukarki, a następnie otwórz **HP Printer Assistant**.
- b. W programie HP Printer Assistant wybierz opcję **Drukuj**, a następnie wybierz **Przybownik urządzeń HP**

#### Drukarki z dostępem do sieci

- a. Wydrukuj stronę konfiguracji, aby określić nazwę hosta lub adres IP.
  - i. Naciśnij i przytrzymaj przycisk Wznów/Anuluj  aż do momentu, gdy zacznie migać kontrolka gotowości .
  - ii. Zwolnij przycisk Wznów/Anuluj .
- b. Otwórz przeglądarkę internetową i wpisz w wierszu adresu adres IP lub nazwę hosta urządzenia tak, aby były identyczne z danymi wyświetlanymi na stronie konfiguracji drukarki. Naciśnij klawisz **Enter** na klawiaturze komputera. Otworzy się serwer EWS.

 <https://10.10.XXXXX/>

**UWAGA:**  Jeżeli przeglądarka wyświetli komunikat informujący, że dostęp do strony internetowej może być niebezpieczny, wybierz opcję kontynuowania mimo to. Dostęp do tej strony nie spowoduje uszkodzenia komputera.

2. Na karcie **System** kliknij łącze **Zapisz i przywróć** w lewym okienku nawigacji.
3. W sekcji **Przywróć ustawienia domyślne** kliknij przycisk **Przywróć domyślne**.


Drukarka zostanie automatycznie uruchomiona ponownie.

## Na serwerze HP EWS wyświetlany jest komunikat „Niski poziom tuszu w kasecie” lub „Bardzo niski poziom tuszu w kasecie”

**Niski poziom toneru w kasecie:** Drukarka EWS wyświetli odpowiedni komunikat, gdy poziom toneru w kasecie będzie niski. Rzeczywisty okres eksploatacji kasety może się różnić. Warto zawsze dysponować nową kasetą, którą można od razu zainstalować, gdy jakość druku przestanie być akceptowalna. Kasety nie trzeba jeszcze wymieniać.


**Bardzo niski poziom toneru w kasecie:** Drukarka EWS wyświetli odpowiedni komunikat, gdy poziom toneru w kasecie będzie bardzo niski. Rzeczywisty okres eksploatacji kasety może się różnić. Warto zawsze dysponować nową kasetą, którą można od razu zainstalować, gdy jakość druku przestanie być akceptowalna. O ile jakość druku jest nadal na akceptowalnym poziomie, wymiana wkładu nie jest jeszcze konieczna.

Jeśli poziom toneru w kasecie HP będzie **bardzo niski**, gwarancja HP Premium Protection Warranty na ten pojemnik wygaśnie.

 **UWAGA:** Gdy drukarka informuje o bardzo niskim poziomie toneru w kasecie z czarnym tonerem HP 33A LaserJet i bębnie obrazowym HP 34A LaserJet, należy wymienić kasetę.

### Zmiana ustawień „Niski poziom tuszu w kasecie”

Można zmienić sposób, w który drukarka reaguje na fakt osiągnięcia przez materiały stanu Bardzo niski. Nie ma konieczności ponownego określania tych ustawień po zainstalowaniu nowej kasety.




 **UWAGA:** Ustawienia „Very Low” (bardzo niski) nie można zmienić dla kasety z czarnym tonerem HP 33A LaserJet i bębna obrazowego HP 34A LaserJet.

1. Otwórz wbudowany serwer internetowy HP (EWS):


#### Drukarki podłączone bezpośrednio


- a. Otwórz program HP Printer Assistant.
  - **System Windows 8.1:** W lewym dolnym rogu ekranu **Start** kliknij strzałkę w dół i wybierz nazwę drukarki.
  - **System Windows 8:** Kliknij prawym przyciskiem myszy dowolne puste miejsce na ekranie **Start**, kliknij **Wszystkie aplikacje** na pasku aplikacji, a następnie wybierz nazwę drukarki.
  - **Windows 7, Windows Vista i Windows XP:** Na pulpicie komputera kliknij przycisk **Start**, wybierz **Wszystkie programy**, kliknij polecenie **HP**, kliknij folder drukarki, wybierz ikonę z nazwą drukarki, a następnie otwórz **HP Printer Assistant**.
- b. W programie HP Printer Assistant wybierz opcję **Drukuj**, a następnie wybierz **Przybornik urządzeń HP**

#### Drukarki z dostępem do sieci

- a. Wydrukuj stronę konfiguracji, aby określić nazwę hosta lub adres IP.
  - i. Naciśnij i przytrzymaj przycisk Wznów/Anuluj  aż do momentu, gdy zacznie migać kontrolka gotowości .
  - ii. Zwolnij przycisk Wznów/Anuluj .

- b. Otwórz przeglądarkę internetową i wpisz w wierszu adresu adres IP lub nazwę hosta urządzenia tak, aby były identyczne z danymi wyświetlanymi na stronie konfiguracji drukarki. Naciśnij klawisz **Enter** na klawiaturze komputera. Otworzy się serwer EWS.

 <https://10.10.XXXXX/>

 **UWAGA:** Jeżeli przeglądarka wyświetli komunikat informujący, że dostęp do strony internetowej może być niebezpieczny, wybierz opcję kontynuowania mimo to. Dostęp do tej strony nie spowoduje uszkodzenia komputera.

2. Wybierz kartę **System**, a następnie wybierz **Ustawienia materiałów eksploatacyjnych**.
3. Wybierz jedną z następujących opcji:
  - Jeśli chcesz otrzymywać ostrzeżenie o niskim poziomie toneru w kasecie, ale drukarka ma kontynuować drukowanie, wybierz **Kontynuuj**.
  - Jeśli chcesz, aby drukarka przerywała pracę do czasu wymiany kasety, wybierz **Zatrzymaj**.
  - Jeśli chcesz, aby drukarka przerywała pracę i wyświetlała monit o wymianę kasety, wybierz **Pytaj**. Można potwierdzić przeczytanie monitu i kontynuować drukowanie. Opcją konfigurowalną dla użytkownika w tej drukarce jest „Prompt to Remind Me in 100 pages, 200 pages, 300 pages, 400 pages, or never“ (Przypomnij mi za 100 stron, 200 stron, 300 stron, 400 stron lub nigdy). Ta opcja służy wygodzie użytkownika i nie jest wskazaniem, że te strony będą miały zadowalającą jakość.

## Zamawianie materiałów eksploatacyjnych

Zamawianie materiałów eksploatacyjnych i papieru	<a href="http://www.hp.com/go/suresupply">www.hp.com/go/suresupply</a>
Zamawianie poprzez dostawców usług i wsparcia	Skontaktuj się z przedstawicielem obsługi lub punktem usługowym HP.
Zamawianie za pomocą wbudowanego serwera internetowego HP (EWS)	W przeglądarce internetowej obsługiwanej na komputerze przejdź do paska adresów i podaj nazwę hosta lub adres IP urządzenia, aby uzyskać do niego dostęp. Wbudowany serwer internetowy (EWS) HP zawiera łącze do strony internetowej HP SureSupply, za pośrednictwem której można zamówić oryginalne materiały eksploatacyjne HP.

# Rozwiązywanie problemów z podawaniem papieru lub zacięciami

Jeśli drukarka doświadcza powtarzających się problemów z podawaniem papieru lub z zacięciami papieru, należy użyć następujących informacji, aby zmniejszyć liczbę zdarzeń.

## Drukarka nie pobiera papieru

Jeśli drukarka nie pobiera papieru z podajnika, wypróbuj poniższe rozwiązania.

1. Otwórz urządzenie i wyjmij wszystkie zacięte arkusze papieru.
2. Umieść w podajniku papier w formacie odpowiednim dla zlecenia.
3. Upewnij się, że rodzaj i format papieru są ustawione prawidłowo na panelu sterowania drukarki.
4. Upewnij się, że prowadnice papieru w podajniku są ustawione odpowiednio dla formatu papieru. Wyreguluj odpowiednie przesunięcie prowadnic w pojemniku.
5. Sprawdź panel sterowania drukarki i zobacz, czy nie oczekuje ona na potwierdzenie monitu o ręczne podanie papieru. Załaduj papier i kontynuuj drukowanie.
6. Rolka pobierania i wkład rozdzielający mogą być zabrudzone.

## Drukarka pobiera kilka arkuszy papieru




Jeśli drukarka pobiera jednorazowo kilka arkuszy papieru z podajnika, wypróbuj poniższe rozwiązania.

1. Wyjmij stos papieru z podajnika, zegnij łagodnie kilka razy, obróć o 180 stopni i przewróć na drugą stronę. **Nie należy kartkować papieru.** Włóż stos papieru z powrotem do podajnika.
2. Należy używać tylko papieru zgodnego ze specyfikacjami firmy HP dla tej drukarki.
3. Używaj papieru, który nie jest zmięty, załamany ani zniszczony. W razie potrzeby weź papier z innego opakowania.
4. Upewnij się, że podajnik nie jest przepełniony. Jeśli jest, wyjmij z niego cały stos papieru, wyprostuj go, a następnie włóż do podajnika tylko część arkuszy.
5. Upewnij się, że prowadnice papieru w podajniku są ustawione odpowiednio dla formatu papieru. Wyreguluj odpowiednie przesunięcie prowadnic w pojemniku.
6. Upewnij się, że urządzenie działa w zalecanych warunkach otoczenia.

## Częste lub powtarzające się zacięcia papieru

Wykonaj następujące czynności, aby rozwiązać problemy z częstymi zacięciami papieru. Jeśli pierwszy krok nie rozwiąże problemu, przejdź do następnego kroku dopóki problem nie zostanie rozwiązany.

1. Jeśli papier zaciął się w drukarce, usuń zacięcie i wydrukuj stronę konfiguracji w celu przetestowania drukarki.
2. Sprawdź, czy podajnik jest skonfigurowany dla odpowiedniego formatu i rodzaju papieru na panelu sterowania drukarki. Dostosuj ustawienia papieru w razie potrzeby.
3. Wyłącz drukarkę na 30 sekund, a następnie włącz ją ponownie.
4. Wydrukuj stronę czyszczenia, aby usunąć nagromadzony toner z wnętrza drukarki.

- a. Otwórz program HP Printer Assistant.
    - **System Windows 8.1:** W lewym dolnym rogu ekranu **Start** kliknij strzałkę w dół i wybierz nazwę drukarki.
    - **System Windows 8:** Kliknij prawym przyciskiem myszy dowolne puste miejsce na ekranie **Start**, kliknij **Wszystkie aplikacje** na pasku aplikacji, a następnie wybierz nazwę drukarki.
    - **Windows 7, Windows Vista i Windows XP:** Na pulpicie komputera kliknij przycisk **Start**, wybierz **Wszystkie programy**, kliknij polecenie **HP**, kliknij folder drukarki, wybierz ikonę z nazwą drukarki, a następnie otwórz **HP Printer Assistant**.
  - b. W programie HP Printer Assistant wybierz opcję **Drukuj**, a następnie wybierz **Przybornik urządzeń HP**
  - c. Na karcie **Systemy** kliknij opcję **Usługa**.
  - d. W sekcji **Tryb czyszczenia** kliknij przycisk **Start**, aby rozpocząć proces czyszczenia.
5. Aby przetestować drukarkę, wydrukuj stronę konfiguracji.
- a. Naciśnij i przytrzymaj przycisk Wznów/Anuluj  aż do momentu, gdy zacznie migać kontrolka gotowości .
  - b. Zwolnij przycisk Wznów/Anuluj .

Jeśli żadna z tych czynności nie umożliwiła rozwiązania problemu, drukarka może wymagać naprawy. Skontaktuj się z biurem obsługi klienta firmy HP.

## Zapobieganie zacięciom papieru

Aby ograniczyć zjawisko zacięć papieru, wypróbuj następujące rozwiązania.

1. Należy używać tylko papieru zgodnego ze specyfikacjami firmy HP dla tej drukarki.
2. Używaj papieru, który nie jest zmięty, załamany ani zniszczony. W razie potrzeby weź papier z innego opakowania.
3. Stosuj papier, który wcześniej nie był używany do drukowania ani kopiowania.
4. Upewnij się, że podajnik nie jest przepiętny. Jeśli jest, wyjmij z niego cały stos papieru, wyprostuj go, a następnie włóż do podajnika tylko część arkuszy.
5. Upewnij się, że prowadnice papieru w podajniku są ustawione odpowiednio dla formatu papieru. Przesuń prowadnice, aby dotykały stosu papieru, nie zaginając go.
6. Jeśli drukujesz na papierze o dużej gramaturze, wytłaczanym albo perforowanym, używaj funkcji podawania ręcznego i wprowadzaj arkusze pojedynczo.
7. Sprawdź, czy rodzaj i format papieru są odpowiednio skonfigurowane dla podajnika.
8. Upewnij się, że urządzenie działa w zalecanych warunkach otoczenia.

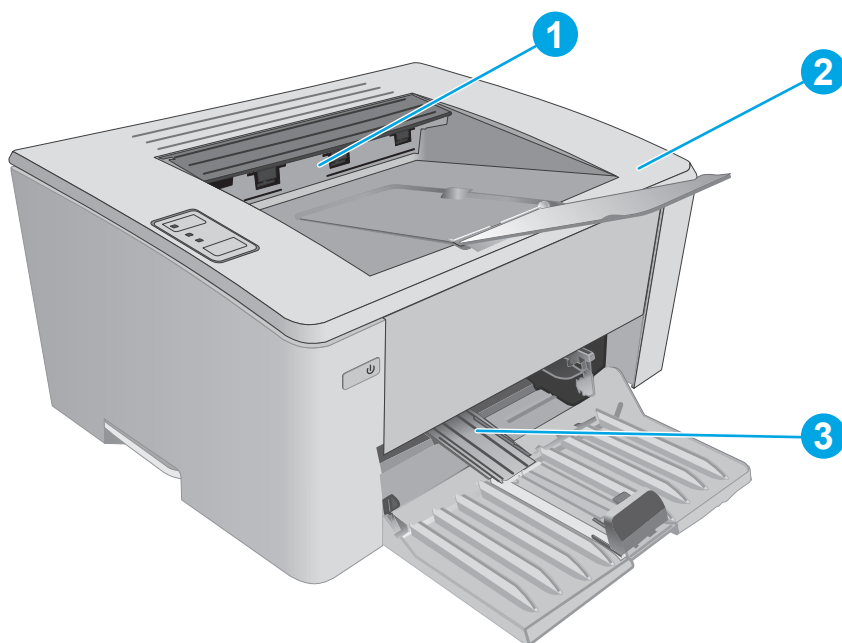
# Usuwanie zacięć papieru

## Wprowadzenie

Poniższy tekst zawiera wskazówki odnośnie wyjmowania zaklinowanych arkuszy papieru z urządzenia.

- [Miejsca zacinania się papieru](#)
- [Czy masz do czynienia z częstymi lub powtarzającymi się zacięciami papieru?](#)
- [Usuwanie zaciętego papieru z podajnika wejściowego](#)
- [Usuwanie zablokowanego papieru w okolicy kasety z tonerem](#)
- [Usuwanie zaciętego papieru z pojemnika wyjściowego](#)

## Miejsca zacinania się papieru



1	Pojemnik wyjściowy
2	Obszar kasety z tonerem
3	Główny podajnik wejściowy lub priorytetowy podajnik wejściowy (tylko modele bezprzewodowe)

## Czy masz do czynienia z częstymi lub powtarzającymi się zacięciami papieru?

Wykonaj następujące czynności, aby rozwiązać problemy z częstymi zacięciami papieru. Jeśli pierwszy krok nie rozwiąże problemu, przejdź do następnego kroku dopóki problem nie zostanie rozwiązany.

1. Jeśli papier zaciął się w drukarce, usuń zacięcie i wydrukuj stronę konfiguracji w celu przetestowania drukarki.
2. Sprawdź, czy podajnik jest skonfigurowany dla odpowiedniego formatu i rodzaju papieru na wbudowanym serwerze internetowym HP (EWS). Dostosuj ustawienia papieru w razie potrzeby.







- a. Otwórz wbudowany serwer internetowy HP (EWS):


#### Drukarki połączone bezpośrednio

- i. Otwórz program HP Printer Assistant.
- **System Windows 8.1:** W lewym dolnym rogu ekranu **Start** kliknij strzałkę w dół i wybierz nazwę drukarki.
  - **System Windows 8:** Kliknij prawym przyciskiem myszy dowolne puste miejsce na ekranie **Start**, kliknij **Wszystkie aplikacje** na pasku aplikacji, a następnie wybierz nazwę drukarki.
  - **Windows 7, Windows Vista i Windows XP:** Na pulpicie komputera kliknij przycisk **Start**, wybierz **Wszystkie programy**, kliknij polecenie **HP**, kliknij folder drukarki, wybierz ikonę z nazwą drukarki, a następnie otwórz **HP Printer Assistant**.
- ii. W programie HP Printer Assistant wybierz opcję **Drukuj**, a następnie wybierz **Przybownik urządzeń HP**




#### Drukarki z dostępem do sieci

- i. Wydrukuj stronę konfiguracji, aby określić nazwę hosta lub adres IP.
1. Naciśnij i przytrzymaj przycisk Wznów/Anuluj  aż do momentu, gdy zacznie migać kontrolka gotowości .
  2. Zwolnij przycisk Wznów/Anuluj .
- ii. Otwórz przeglądarkę internetową i wpisz w wierszu adresu adres IP lub nazwę hosta urządzenia tak, aby były identyczne z danymi wyświetlanymi na stronie konfiguracji drukarki. Naciśnij klawisz **Enter** na klawiaturze komputera. Otworzy się serwer EWS.

 <https://10.10.XX.XXX/>

 **UWAGA:** Jeżeli przeglądarka wyświetli komunikat informujący, że dostęp do strony internetowej może być niebezpieczny, wybierz opcję kontynuowania mimo to. Dostęp do tej strony nie spowoduje uszkodzenia komputera.

- b. Kliknij zakładkę **System**, a następnie stronę **Ustawienia papieru**.
- c. Wybierz typ papieru załadowanego do podajnika.
- d. Wybierz rozmiar papieru załadowanego do podajnika.
3. Wyłącz drukarkę na 30 sekund, a następnie włącz ją ponownie.
4. Wydrukuj stronę czyszczenia, aby usunąć nagromadzony toner z wnętrza drukarki.
- a. Otwórz program HP Printer Assistant.

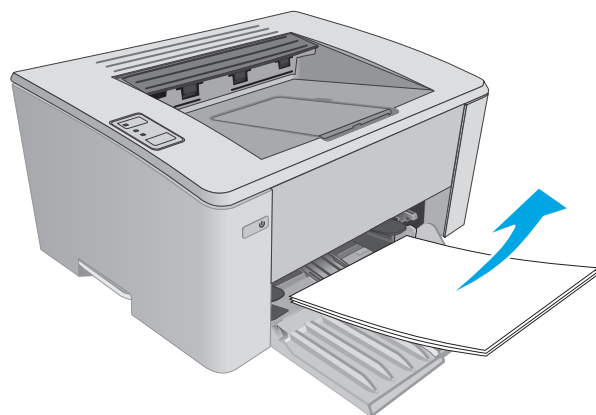
- **System Windows 8.1:** W lewym dolnym rogu ekranu **Start** kliknij strzałkę w dół i wybierz nazwę drukarki.
  - **System Windows 8:** Kliknij prawym przyciskiem myszy dowolne puste miejsce na ekranie **Start**, kliknij **Wszystkie aplikacje** na pasku aplikacji, a następnie wybierz nazwę drukarki.
  - **Windows 7, Windows Vista i Windows XP:** Na pulpicie komputera kliknij przycisk **Start**, wybierz **Wszystkie programy**, kliknij polecenie **HP**, kliknij folder drukarki, wybierz ikonę z nazwą drukarki, a następnie otwórz **HP Printer Assistant**.
- b. W programie HP Printer Assistant wybierz opcję **Drukuj**, a następnie wybierz **Przybornik urządzeń HP**
  - c. Na karcie **Systemy** kliknij opcję **Usługa**.
  - d. W sekcji **Tryb czyszczenia** kliknij przycisk **Start**, aby rozpocząć proces czyszczenia.
5. Aby przetestować drukarkę, wydrukuj stronę konfiguracji.
- a. Naciśnij i przytrzymaj przycisk Wznów/Anuluj  aż do momentu, gdy zacznie migać kontrolka gotowości .
  - b. Zwolnij przycisk Wznów/Anuluj .

Jeśli żadna z tych czynności nie umożliwiła rozwiązania problemu, drukarka może wymagać naprawy. Skontaktuj się z biurem obsługi klienta firmy HP.

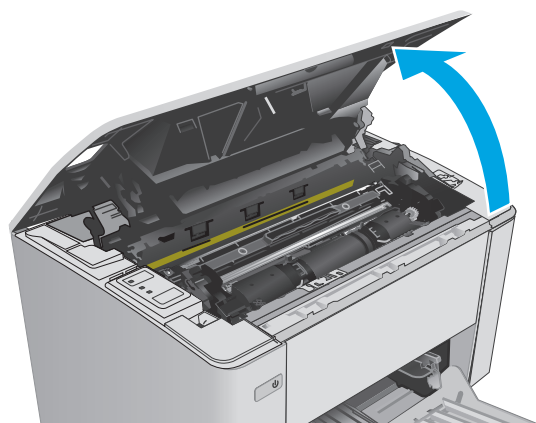
## Usuwanie zaciętego papieru z podajnika wejściowego

Gdy wystąpi zacięcie papieru, kontrolka ostrzeżenia na panelu sterowania drukarki  zacznie migać.

1. Usuń luźny papier z podajnika wejściowego.

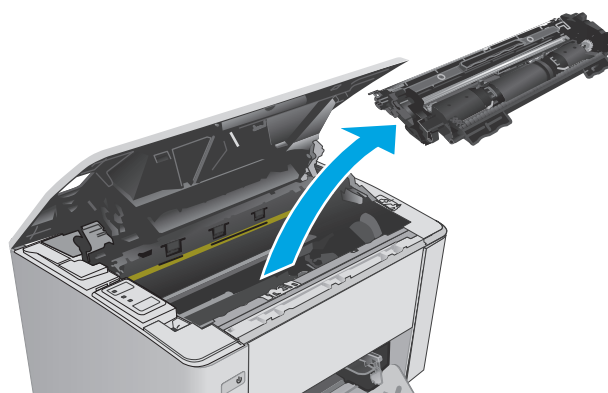


2. Otwórz górną pokrywę.

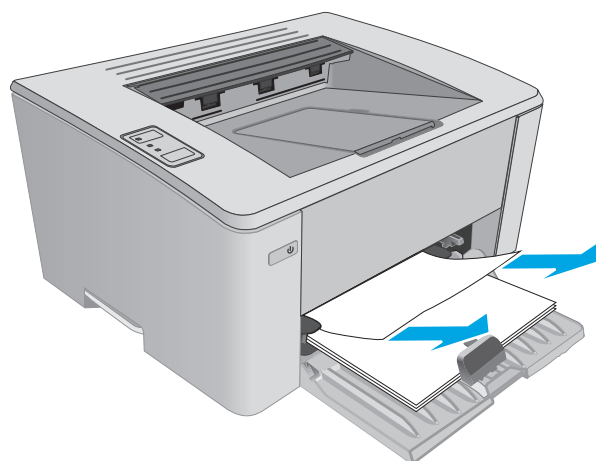


3. Wyjmij kasetę z tonerem i bęben obrazowy.

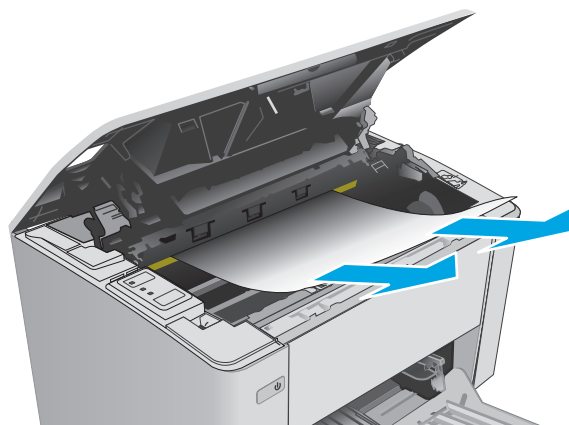
- **Modele M101-M105:** Najpierw wyjmij kasetę z tonerem, a następnie bęben obrazowy.
- **Modele M106:** Wyjmij kasetę z tonerem i bęben obrazowy jako całość.



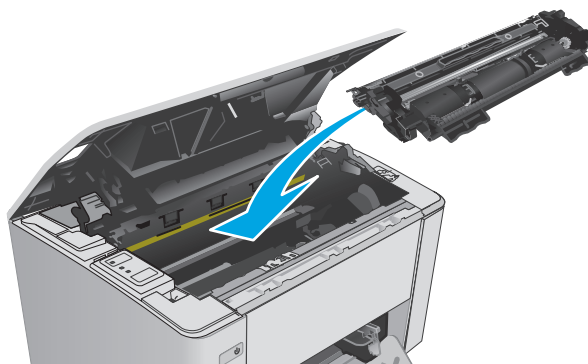
4. Usuń zacięty papier widoczny w obszarze podajnika wejściowego. Ciągnij oburącz, aby nie podrzeć wysuwanego papieru.



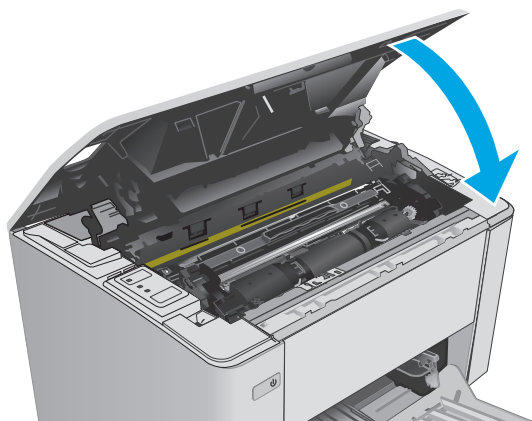
5. Wyjmij cały zacięty papier z obszaru kasety z tonerem. Ciągnij oburącz, aby nie podrzeć wysuwanego papieru.




6. Włóż ponownie bęben obrazowy i kasetę z tonerem.
- **Modele M101-M105:** Najpierw zainstaluj bęben obrazowy, a następnie kasetę z tonerem.
  - **Modele M106:** Zainstaluj kasetę z tonerem i bęben obrazowy jako całość.



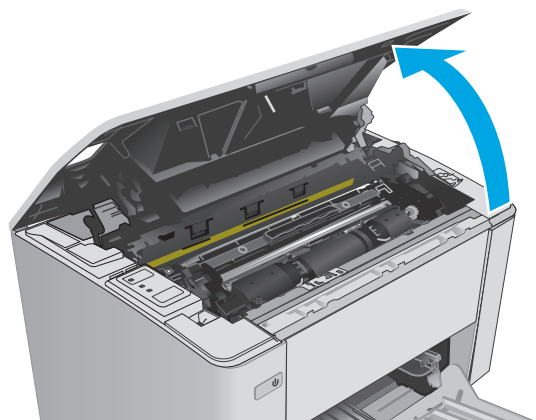
7. Zamknij górną pokrywę.



## Usuwanie zablokowanego papieru w okolicy kasety z tonerem

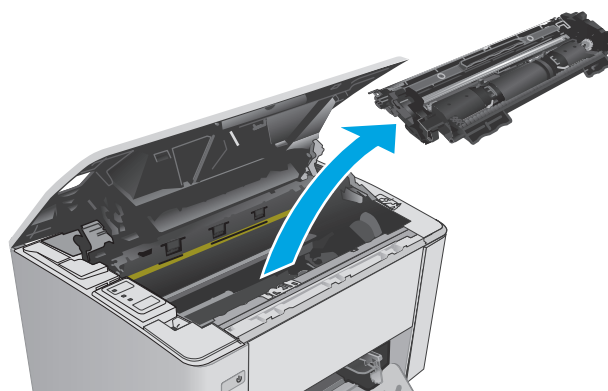
Gdy wystąpi zacięcie papieru, kontrolka ostrzeżenia na panelu sterowania drukarki  zacznie migać.

1. Otwórz górną pokrywę.

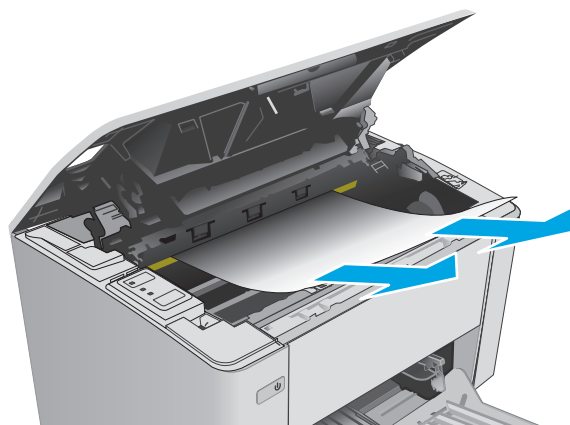


2. Wyjmij kasetę z tonerem i bęben obrazowy.

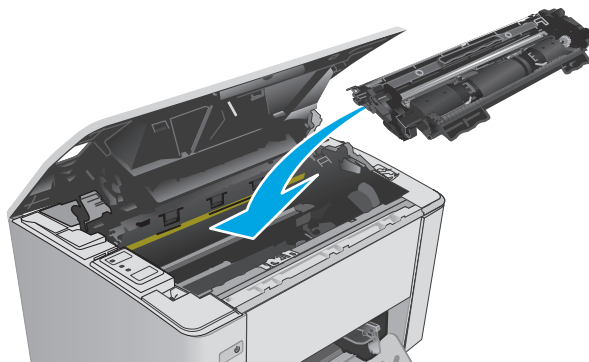
- **Modele M101-M105:** Najpierw wyjmij kasetę z tonerem, a następnie bęben obrazowy.
- **Modele M106:** Wyjmij kasetę z tonerem i bęben obrazowy jako całość.



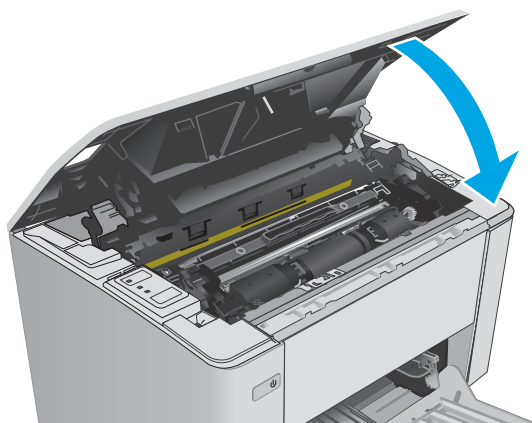
3. Wyjmij cały zacięty papier z obszaru kasety z tonerem. Ciągnij oburącz, aby nie podrzeć wysuwanego papieru.




4. Włóż ponownie bęben obrazowy i kasetę z tonerem.
  - **Modele M101-M105:** Najpierw zainstaluj bęben obrazowy, a następnie kasetę z tonerem.
  - **Modele M106:** Zainstaluj kasetę z tonerem i bęben obrazowy jako całość.



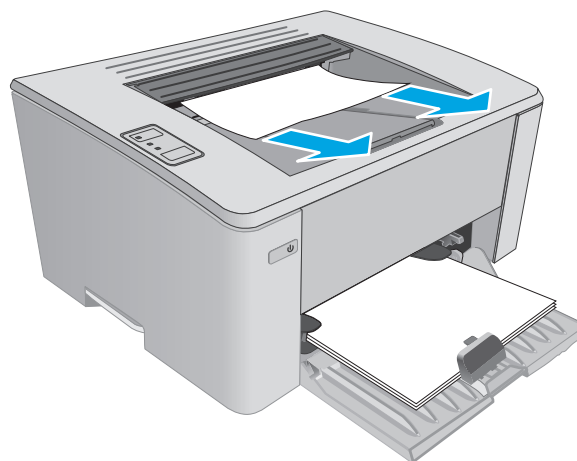
5. Zamknij górną pokrywę.



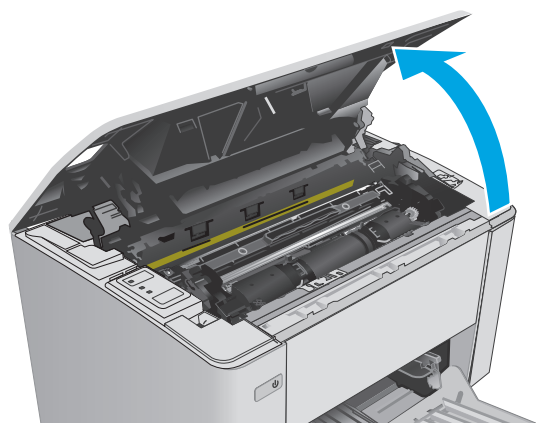
## Usuwanie zaciętego papieru z pojemnika wyjściowego

Gdy wystąpi zacięcie papieru, kontrolka ostrzeżenia na panelu sterowania drukarki  zacznie migać.

1. Wyjmij cały widoczny zacięty papier z obszaru pojemnika wyjściowego. Ciągnij oburącz, aby nie podrzeć wysuwanego papieru.

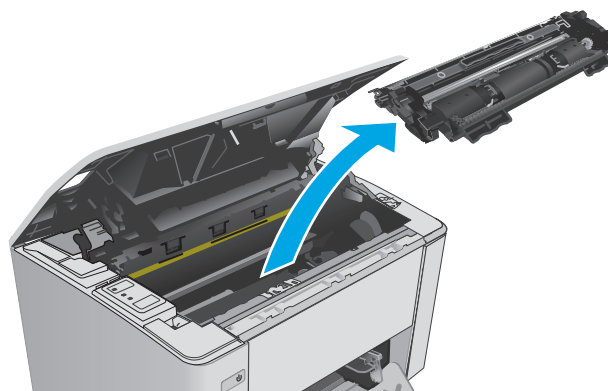


2. Otwórz górną pokrywę.

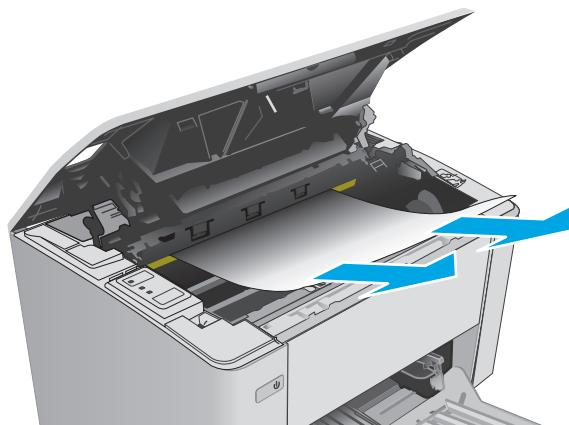


3. Wyjmij kasetę z tonerem i bęben obrazowy.

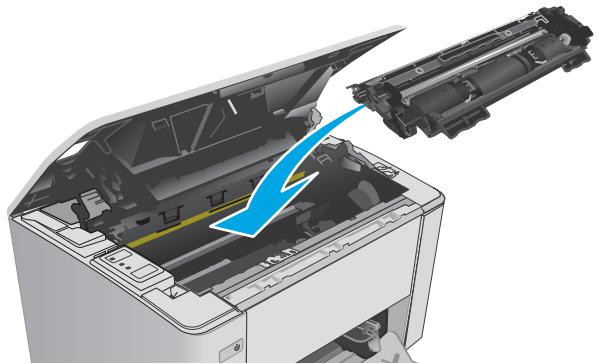
- **Modele M101-M105:** Najpierw wyjmij wkład drukujący, a następnie bęben obrazowy.
- **Modele M106:** Wyjmij kasetę z tonerem i bęben obrazowy jako całość.



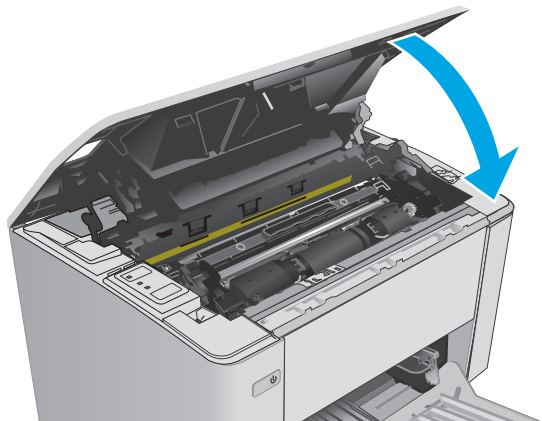
4. Wyjmij cały zacięty papier z obszaru kasety z tonerem.



5. Włóż ponownie bęben obrazowy i kasetę z tonerem.
- **Modele M101-M105:** Najpierw zainstaluj bęben obrazowy, a następnie kasetę z tonerem.
  - **Modele M106:** Zainstaluj kasetę z tonerem i bęben obrazowy jako całość.



6. Zamknij górną pokrywę.





# Poprawianie jakości druku

## Wprowadzenie

Jeżeli występują problemy z jakością druku w urządzeniu, wypróbuj poniższe rozwiązania w przedstawionej kolejności.

## Drukowanie dokumentu z innego programu

Spróbuj wydrukować dokument z innego programu. Jeśli strona drukowana jest prawidłowo, problem związany jest z programem, z którego drukujesz.

## Sprawdzanie ustawienia typu papieru dla zlecenia druku

Sprawdź ustawienia typu papieru, gdy drukujesz z programu, a na wydrukach pojawiają się smugi, tekst jest rozmyty lub ciemny, papier się marszczy, występują drobinki toneru lub niewielkie miejsca, w których toner nie został utrwalony.

## Sprawdzenie ustawienia rodzaju papieru (Windows)

1. W programie wybierz opcję **Drukuj**.
2. Wybierz urządzenie, a następnie kliknij przycisk **Właściwości** lub **Preferencje**.
3. Kliknij kartę **Paper/Quality**.
4. Z listy rozwijanej **Nośnik**: wybierz odpowiedni rodzaj papieru.
5. Kliknij przycisk **OK**, aby zamknąć okno dialogowe **Właściwości dokumentu**. W oknie dialogowym **Drukuj** kliknij przycisk **OK**, aby wydrukować zadanie.

## Sprawdzanie ustawienia rodzaju papieru (OS X)




1. Kliknij menu **Plik**, a następnie kliknij polecenie **Drukuj**.
2. W menu **Drukarka** wybierz urządzenie.
3. Domyślnie sterownik druku wyświetla menu **Kopie i strony**. Otwórz listę rozwijaną i wybierz menu **Wykończenie**.
4. Wybierz rodzaj z listy rozwijanej **Rodzaj nośnika**.
5. Kliknij przycisk **Drukuj**.

## Sprawdzanie stanu kasety z tonerem

Sprawdź następujące informacje na stronie stanu materiałów eksploatacyjnych:

- Szacunkowa wartość procentowa pozostałego czasu eksploatacji kasety
- Pozostało stron (w przybliżeniu)
- Numery katalogowe kaset z tonerem firmy HP
- liczba wydrukowanych stron,

Drukarka drukuje stronę stanu materiałów eksploatacyjnych po wydrukowaniu strony konfiguracji.

1. Naciśnij i przytrzymaj przycisk Wznów/Anuluj  aż do momentu, gdy zacznie migać kontrolka gotowości .
2. Zwolnij przycisk Wznów/Anuluj .

## Czyszczenie drukarki

### Drukowanie strony czyszczącej


1. Otwórz program HP Printer Assistant.
  - **System Windows 8.1:** W lewym dolnym rogu ekranu **Start** kliknij strzałkę w dół i wybierz nazwę drukarki.
  - **System Windows 8:** Kliknij prawym przyciskiem myszy dowolne puste miejsce na ekranie **Start**, kliknij **Wszystkie aplikacje** na pasku aplikacji, a następnie wybierz nazwę drukarki.
  - **Windows 7, Windows Vista i Windows XP:** Na pulpicie komputera kliknij przycisk **Start**, wybierz **Wszystkie programy**, kliknij polecenie **HP**, kliknij folder drukarki, wybierz ikonę z nazwą drukarki, a następnie otwórz **HP Printer Assistant**.
2. W programie HP Printer Assistant wybierz opcję **Drukuj**, a następnie wybierz **Przybornik urządzeń HP**
3. Na karcie **Systemy** kliknij opcję **Usługa**.
4. W sekcji **Tryb czyszczenia** kliknij przycisk **Start**, aby rozpocząć proces czyszczenia.

## Sprawdzanie wizualne kasety z tonerem

Postępuj według tych kroków, aby sprawdzić każdy wkład z tonerem.

1. Wyjmowanie kaset z tonerem z urządzenia.
2. Sprawdź, czy nie jest uszkodzony układ pamięci kasety.
3. Sprawdź powierzchnię zielonego bębna obrazowego.

---

 **OSTROŻNIE:** nie dotykaj bębna obrazowego. Odciski palców pozostawione na bębnie obrazowych mogą spowodować problemy z jakością wydruku.

---
4. Jeśli na bębnie obrazowym dostrzeżesz jakiegokolwiek rysy, odciski palców lub inne uszkodzenia, wymień kasety z tonerem.
5. Załóż kasety z tonerem z powrotem i wydrukuj kilka stron, aby sprawdzić, czy problem został rozwiązany.

## Sprawdzenie papieru i środowiska drukowania

### Krok 1: Należy używać tylko papieru zgodnego ze specyfikacjami firmy HP

Niektóre problemy z jakością druku wynikają z użycia papieru niezgodnego ze specyfikacją firmy HP.

- Zawsze używaj papierów o rodzaju i gramaturze obsługiwanej przez drukarkę.
- Papier powinien być dobrej jakości bez nacięć, nakłuć, rozdarć, skaz, plam, luźnych drobin, kurzu, zmarszczek, ubytków oraz zawiniętych bądź zagiętych krawędzi.

- Nie należy stosować papieru, który był wcześniej używany do drukowania.
- Używaj papieru, który nie zawiera materiału metalicznego, na przykład brokatu.
- Używaj papieru przeznaczonego do drukarek laserowych. Nie używaj papieru przeznaczonego wyłącznie do drukarek atramentowych.
- Nie używaj papieru zbyt szorstkiego. Zasadniczo im bardziej gładki papier, tym lepsza jakość wydruków.


## Krok 2: Sprawdzanie środowiska pracy

Środowisko pracy może mieć bezpośredni wpływ na jakość druku i jest częstą przyczyną problemów z jakością druku lub podawaniem papieru. Wypróbuj następujące rozwiązania:

- Odsuń drukarkę z dala od miejsc znajdujących się w przeciągach, takich jak otwarte okna lub drzwi oraz nawiewy urządzeń klimatyzacyjnych.
- Upewnij się, że drukarka nie jest wystawiona na działanie temperatur i wilgoci, których wartości nie mieszczą się w specyfikacji dotyczącej środowiska pracy.
- Nie umieszczaj drukarki w małym pomieszczeniu, np. w szafce.
- Umieść drukarkę na stabilnej, równej powierzchni.
- Usuń wszystkie elementy, które mogą blokować otwory wentylacyjne drukarki. Drukarka musi mieć dobry przepływ powietrza z każdej strony, także z góry.
- Chronь drukarkę przed zanieczyszczeniami z powietrza, kurzem, parą, smarem i innymi substancjami, które mogą pozostawić osad wewnątrz.

## Sprawdź ustawienia trybu EconoMode

Firma HP nie zaleca korzystania z trybu EconoMode przez cały czas. Jeśli opcja EconoMode jest używana przez cały czas, toner może nie zostać w pełni zużyty, gdy ulegną już zużyciu mechaniczne części kasety z tonerem. Jeśli jakość druku zacznie się pogarszać i stanie się nie do zaakceptowania, należy rozważyć wymianę kasety z tonerem.

 **UWAGA:** Ta funkcja jest dostępna w przypadku sterownika drukarki PCL 6 dla systemu Windows. Jeśli nie używasz tego sterownika, możesz włączyć tę funkcję, używając programu HP Embedded Web Server.

Wykonaj poniższe kroki jeżeli cała strona jest zbyt ciemna lub zbyt jasna.

1. W programie wybierz opcję **Drukuj**.
2. Wybierz urządzenie, a następnie kliknij przycisk **Właściwości** lub **Preferencje**.
3. Kliknij kartę **Papier/Jakość** i znajdź obszar **Ustawienia jakości**.
  - Jeżeli cała strona jest zbyt ciemna, wybierz ustawienie **EconoMode**.
  - Jeżeli cała strona jest zbyt jasna, wybierz ustawienie **FastRes 1200**.
4. Kliknij przycisk **OK**, aby zamknąć okno dialogowe **Właściwości dokumentu**. W oknie dialogowym **Drukuj** kliknij przycisk **OK**, aby wydrukować zadanie.

## Dostosowywanie gęstości druku




Aby dostosować gęstość druku, wykonaj następujące czynności.


1. Otwórz wbudowany serwer internetowy HP (EWS):


**Drukarki podłączone bezpośrednio**

- a. Otwórz program HP Printer Assistant.
- **System Windows 8.1:** W lewym dolnym rogu ekranu **Start** kliknij strzałkę w dół i wybierz nazwę drukarki.
  - **System Windows 8:** Kliknij prawym przyciskiem myszy dowolne puste miejsce na ekranie **Start**, kliknij **Wszystkie aplikacje** na pasku aplikacji, a następnie wybierz nazwę drukarki.
  - **Windows 7, Windows Vista i Windows XP:** Na pulpicie komputera kliknij przycisk **Start**, wybierz **Wszystkie programy**, kliknij polecenie **HP**, kliknij folder drukarki, wybierz ikonę z nazwą drukarki, a następnie otwórz **HP Printer Assistant**.
- b. W programie HP Printer Assistant wybierz opcję **Drukuj**, a następnie wybierz **Przybornik urządzeń HP**

**Drukarki z dostępem do sieci**

- a. Wydrukuj stronę konfiguracji, aby określić nazwę hosta lub adres IP.
- i. Naciśnij i przytrzymaj przycisk Wznów/Anuluj  aż do momentu, gdy zacznie migać kontrolka gotowości .
- ii. Zwolnij przycisk Wznów/Anuluj .
- b. Otwórz przeglądarkę internetową i wpisz w wierszu adresu adres IP lub nazwę hosta urządzenia tak, aby były identyczne z danymi wyświetlanymi na stronie konfiguracji drukarki. Naciśnij klawisz **Enter** na klawiaturze komputera. Otworzy się serwer EWS.

 <https://10.10.XX.XXX/>

 **UWAGA:** Jeżeli przeglądarka wyświetli komunikat informujący, że dostęp do strony internetowej może być niebezpieczny, wybierz opcję kontynuowania mimo to. Dostęp do tej strony nie spowoduje uszkodzenia komputera.

2. Kliknij kartę **System**, wybierz stronę **Jakość druku**, a następnie wybierz opcję **Gęstość druku**.
3. Z listy rozwijanej **Gęstość druku**: wybierz poprawne ustawienie gęstości.

 **UWAGA:** Domyślne ustawienie gęstości druku wynosi **3**.

- 1 (Jasny)
- 2
- 3
- 4
- 5 (Ciemny)

4. Kliknij **Zastosuj**.

# Rozwiązywanie problemów z siecią przewodową

## Wprowadzenie

Sprawdź następujące elementy, aby upewnić się, że drukarka komunikuje się w sieci. Zanim rozpoczniesz drukowanie zadania, z panelu sterowania drukarki wydrukuj stronę konfiguracyjną i sprawdź podany na niej adres IP urządzenia.

- [Złe połączenie fizyczne](#)
- [Komputer używa błędnego adresu IP drukarki](#)
- [Komputer nie może skomunikować się z drukarką](#)
- [Drukarka korzysta z nieodpowiednich ustawień szybkości łącza dla komunikacji z siecią](#)
- [Nowe programy mogły spowodować problemy ze zgodnością](#)
- [Komputer lub stacja robocza mogą być błędnie skonfigurowane](#)
- [Drukarka została wyłączona lub w inne ustawienia sieci są błędne](#)



**UWAGA:** Firma HP nie obsługuje połączeń sieciowych typu „peer-to-peer”, ponieważ jest to funkcja systemów operacyjnych firmy Microsoft, a nie sterowników druku HP. Więcej informacji można znaleźć w witrynie firmy Microsoft pod adresem [www.microsoft.com](http://www.microsoft.com).

## Złe połączenie fizyczne

1. Upewnij się, czy drukarka jest podłączona do prawidłowego gniazda sieciowego za pomocą kabla o prawidłowej długości.
2. Sprawdź, czy kable zostały dobrze podłączone.
3. Obejrzyj gniazdo sieciowe z tyłu drukarki i sprawdź, czy świeci się pomarańczowa lampka aktywności i zielona lampka stanu.
4. Jeśli problem będzie się utrzymywał, wypróbuj inny kabel lub porty w koncentratorze.

## Komputer używa błędnego adresu IP drukarki

1. Otwórz właściwości drukarki i kliknij kartę **Porty**. Sprawdź, czy został wybrany aktualny adres IP drukarki. Adres IP urządzenia jest podany na jego stronie konfiguracyjnej.
2. Jeśli drukarka została zainstalowana z wykorzystaniem standardowego portu TCP/IP firmy HP, zaznacz pole **Zawsze drukuj na tym urządzeniu, nawet w przypadku zmiany jego adresu IP**.
3. Jeśli drukarka została zainstalowana z wykorzystaniem standardowego portu TCP/IP firmy Microsoft, użyj nazwy hosta zamiast adresu IP.
4. Jeśli adres IP jest poprawny, usuń urządzenie i dodaj je ponownie.

## Komputer nie może skomunikować się z drukarką

1. Sprawdź, czy działa połączenie z siecią, wysyłając do niej polecenie „ping”.
  - a. Otwórz wiersz poleceń na komputerze:

- W systemie Windows kliknij przycisk **Start**, kliknij polecenie **Uruchom**, a następnie wpisz polecenie `cmd` i naciśnij klawisz **Enter**.
  - W przypadku OS X przejdź do **Aplikacje, Narzędzia** i otwórz pozycję **Terminal**.
- b.** Wpisz polecenie `ping` wraz z adresem IP drukarki.
  - c.** Jeśli w oknie zostaną wyświetlone czasy odsyłania pakietów odpowiedzi, połączenie z siecią działa.
- 2.** Jeżeli polecenie ping nie działa, sprawdź, czy koncentratory są włączone, a następnie sprawdź, czy ustawienia sieci, drukarki i komputera są zgodne dla jednej sieci.

## Drukarka korzysta z nieodpowiednich ustawień szybkości łącza dla komunikacji z siecią

Firma HP zaleca pozostawienie tych ustawień w trybie automatycznym (ustawienie domyślne). W przypadku zmiany tych ustawień w urządzeniu należy je również zmienić w ustawieniach sieci.

## Nowe programy mogły spowodować problemy ze zgodnością

Sprawdź, czy nowe programy zostały prawidłowo zainstalowane i czy korzystają z prawidłowego sterownika druku.

## Komputer lub stacja robocza mogą być błędnie skonfigurowane

- 1.** Sprawdź sterowniki sieciowe, sterowniki druku i ustawienia przekierowania sieci.
- 2.** Sprawdź, czy system operacyjny został prawidłowo skonfigurowany.

## Drukarka została wyłączona lub w inne ustawienia sieci są błędne

- 1.** Przejrzyj stronę konfiguracji i sprawdź stan protokołu sieciowego. Jeśli to konieczne, włącz go.
- 2.** W razie potrzeby zmień ustawienia sieciowe.

# Rozwiązywanie problemów z siecią bezprzewodową

- [Wprowadzenie](#)
- [Lista kontrolna konfiguracji łączności bezprzewodowej](#)
- [Po skonfigurowaniu łączności bezprzewodowej drukarka nie drukuje](#)
- [Drukarka nie drukuje, a na komputerze jest zainstalowane zewnętrzne oprogramowanie zapory](#)
- [Po zmianie miejsca routera bezprzewodowego lub drukarki połączenie bezprzewodowe nie działa](#)
- [Nie można podłączyć większej liczby komputerów do drukarki bezprzewodowej](#)
- [Drukarka bezprzewodowa traci łączność po podłączeniu do sieci VPN](#)
- [Sieci nie ma na liście sieci bezprzewodowych](#)
- [Sieć bezprzewodowa nie działa](#)
- [Przeprowadzanie testu diagnostycznego sieci bezprzewodowej](#)
- [Ograniczanie zakłóceń w sieci bezprzewodowej](#)

## Wprowadzenie

Skorzystaj z informacji dotyczących rozwiązywania problemów do rozwiązywania problemów.



**UWAGA:** Aby sprawdzić, czy funkcja drukowania za pośrednictwem połączenia Wi-Fi Direct jest włączona w drukarce, należy wydrukować stronę konfiguracji.

## Lista kontrolna konfiguracji łączności bezprzewodowej

- Upewnij się, że kabel sieciowy nie jest podłączony.
- Upewnij się, że drukarka i router bezprzewodowy są włączone i mają zasilanie. Upewnij się również, że w drukarce jest włączony moduł łączności bezprzewodowej.
- Sprawdź, czy identyfikator SSID jest poprawny. W celu ustalenia identyfikatora SSID wydrukuj stronę konfiguracyjną. Jeśli nie masz pewności, czy identyfikator jest poprawny, ponownie uruchom kreatora komunikacji bezprzewodowej.
- W przypadku sieci zabezpieczonej upewnij się, że wpisane informacje zabezpieczeń są poprawne. Jeśli nie, ponownie uruchom kreatora komunikacji bezprzewodowej.
- Jeśli sieć bezprzewodowa działa poprawnie, spróbuj uzyskać dostęp do innych komputerów, które się w niej znajdują. Jeśli sieć ma dostęp do Internetu, spróbuj bezprzewodowo nawiązać połączenie między urządzeniem a Internetem.
- Upewnij się, że drukarka korzysta z tej samej metody szyfrowania (AES lub TKIP), co punkt dostępu bezprzewodowego (w sieciach z zabezpieczeniem WPA).
- Upewnij się, czy drukarka znajduje się w zasięgu sieci bezprzewodowej. W przypadku większości sieci drukarka musi się znajdować w odległości maks. 30 m () od punktu dostępu bezprzewodowego (routera bezprzewodowego).
- Upewnij się, że przeszkody nie blokują sygnału sieci bezprzewodowej. Usuń wszystkie duże metalowe przedmioty na drodze między punktem dostępowym a drukarką. Upewnij się, że żadne słupy, ściany ani

kolumny podporowe zawierające elementy metalowe lub betonowe nie stoją na drodze między drukarką a punktem dostępu bezprzewodowego.

- Upewnij się, że drukarka znajduje się z dala od urządzeń elektronicznych mogących zakłócać sygnał sieci bezprzewodowej. Sygnał może być zakłócany przez różne urządzenia: silniki, telefony bezprzewodowe, kamery systemów ochrony, inne sieci bezprzewodowe, a także niektóre urządzenia Bluetooth.
- Upewnij się, że w komputerze jest zainstalowany sterownik druku.
- Upewnij się, że wybrano odpowiedni port drukarki.
- Upewnij się, czy komputer i drukarka są podłączone do tej samej sieci bezprzewodowej.
- W systemie OS X sprawdź, czy router bezprzewodowy obsługuje protokół Bonjour.

## Po skonfigurowaniu łączności bezprzewodowej drukarka nie drukuje

1. Upewnij się, że drukarka jest włączona i znajduje się w stanie gotowości.
2. Na komputerze wyłącz wszystkie aplikacje zapory.
3. Upewnij się, że sieć bezprzewodowa działa poprawnie.
4. Sprawdź, czy komputer działa prawidłowo. W razie potrzeby uruchom go ponownie.
5. Sprawdź, czy można otworzyć wbudowany serwer internetowy HP drukarki z komputera podłączonego do sieci.

## Drukarka nie drukuje, a na komputerze jest zainstalowane zewnętrzne oprogramowanie zapory

1. Zaktualizuj oprogramowanie zapory do najnowszej wersji udostępnionej przez producenta.
2. Jeśli podczas instalowania drukarki lub próby wydruku widać programy żądające od zapory zezwolenia na dostęp do komputera, pozwól na taki dostęp.
3. Wyłącz zaporę i zainstaluj oprogramowanie drukarki bezprzewodowej na komputerze. Po zainstalowaniu oprogramowania urządzenia ponownie włącz zaporę.

## Po zmianie miejsca routera bezprzewodowego lub drukarki połączenie bezprzewodowe nie działa

1. Upewnij się, że router lub drukarka są podłączone do tej samej sieci, co komputer.
2. Wydrukuj stronę konfiguracji.
3. Porównaj identyfikator SSID na stronie konfiguracji z identyfikatorem SSID w konfiguracji drukarki na komputerze.
4. Jeśli nie są takie same, urządzenie i komputer korzystają z różnych sieci. Zmień ustawienia komunikacji bezprzewodowej drukarki.



## Nie można podłączyć większej liczby komputerów do drukarki bezprzewodowej

1. Upewnij się, że pozostałe komputery są w zasięgu sygnału bezprzewodowego urządzenia, a samego sygnału nie blokują żadne przeszkody. Dla większości sieci zasięg wynosi 30 m od punktu dostępu bezprzewodowego.
2. Upewnij się, że drukarka jest włączona i znajduje się w stanie gotowości.
3. Upewnij się, że nie ma więcej niż pięciu jednoczesnych użytkowników Wi-Fi Direct.
4. Na komputerze wyłącz wszystkie aplikacje zapory.
5. Upewnij się, że sieć bezprzewodowa działa poprawnie.
6. Sprawdź, czy komputer działa prawidłowo. W razie potrzeby uruchom go ponownie.

## Drukarka bezprzewodowa traci łączność po podłączeniu do sieci VPN

- Zazwyczaj nie można ustanowić połączeń jednocześnie z siecią VPN i innymi sieciami.

## Sieci nie ma na liście sieci bezprzewodowych




- Upewnij się, że router bezprzewodowy jest włączony i otrzymuje zasilanie.
- Być może sieć jest ukryta. Powinna jednak istnieć możliwość nawiązania z nią połączenia.

## Sieć bezprzewodowa nie działa


1. Upewnij się, że kabel sieciowy nie jest podłączony.
2. Aby ustalić, czy sieć przestała działać, spróbuj podłączyć do niej inne urządzenia.
3. Sprawdź, czy działa połączenie z siecią, wysyłając do niej polecenie „ping”.
  - a. Otwórz wiersz poleceń na komputerze:
    - W systemie Windows kliknij przycisk **Start**, kliknij polecenie **Uruchom**, a następnie wpisz polecenie `cmd` i naciśnij klawisz **Enter**.
    - W przypadku OS X przejdź do **Aplikacje, Narzędzia** i otwórz pozycję **Terminal**.
  - b. Wpisz polecenie `ping` i adres IP routera.
  - c. Jeśli w oknie zostaną wyświetlone czasy odsyłania pakietów odpowiedzi, połączenie z siecią działa.
4. Upewnij się, że router lub drukarkę są podłączone do tej samej sieci, co komputer.
  - a. Wydrukuj stronę konfiguracji.
  - b. Porównaj identyfikator SSID w raporcie o konfiguracji z identyfikatorem SSID w konfiguracji drukarki na komputerze.
  - c. Jeśli nie są takie same, urządzenie i komputer korzystają z różnych sieci. Zmień ustawienia komunikacji bezprzewodowej drukarki.

## Przeprowadzanie testu diagnostycznego sieci bezprzewodowej

Z panelu sterowania drukarki można uruchomić test diagnostyczny, który dostarcza informacji o ustawieniach sieci bezprzewodowej.

1. Otwórz wbudowany serwer internetowy (EWS).
  - a. Wydrukuj stronę konfiguracji, aby określić nazwę hosta lub adres IP.
    - i. Naciśnij i przytrzymaj przycisk Wznów/Anuluj  aż do momentu, gdy zacznie migać kontrolka gotowości .
    - ii. Zwolnij przycisk Wznów/Anuluj .
  - b. Otwórz przeglądarkę internetową i wpisz w wierszu adresu adres IP lub nazwę hosta urządzenia tak, aby były identyczne z danymi wyświetlanymi na stronie konfiguracji drukarki. Naciśnij klawisz **Enter** na klawiaturze komputera. Otworzy się serwer EWS.

 <https://10.10.XX.XXX/>

 **UWAGA:** Jeżeli przeglądarka wyświetli komunikat informujący, że dostęp do strony internetowej może być niebezpieczny, wybierz opcję kontynuowania mimo to. Dostęp do tej strony nie spowoduje uszkodzenia komputera.

2. Wybierz kartę **Sieć**.
3. Na stronie **Konfiguracji sieci bezprzewodowej** sprawdź, czy zaznaczona jest opcja „Włączone”.
4. Kliknij przycisk **Wydrukuj raport testowy**, aby wydrukować stronę testową zawierającą wyniki testu.

## Ograniczanie zakłóceń w sieci bezprzewodowej

Poniższe wskazówki mogą pomóc w zredukowaniu zakłóceń w sieci bezprzewodowej:

- Umieszczaj urządzenia bezprzewodowe z dala od dużych metalowych obiektów, takich jak szafy na akta, oraz innych urządzeń elektromagnetycznych, takich jak kuchenki mikrofalowe czy telefony komórkowe. Przedmioty takie mogą zniekształcać fale wysyłane na częstotliwościach radiowych.
- Umieszczaj urządzenia bezprzewodowe z dala od dużych obiektów murowanych i innych budynków. Obiekty takie mogą pochłaniać fale, obniżając w efekcie siłę sygnału.
- Umieszczaj router bezprzewodowy w centralnym miejscu, na linii widzenia drukarek, które mają z niego korzystać.

# Indeks

## A

AirPrint 49  
akcesoria  
zamawianie 20

## B

bęben obrazowy  
elementy 33  
wymiana 33, 36  
bębnny obrazowe  
numery katalogowe 20

## C

Centrum Serwisowe HP 70  
części zamienne  
numery katalogowe 20  
czyszczenie  
ścieżka papieru 88

## D

domyślne, przywracanie 73  
domyślne ustawienia fabryczne,  
przywracanie 73  
druk na obu stronach  
Mac 43  
drukowanie dwustronne  
Mac 43  
ręczne (Mac) 43  
ręczne (Windows) 40  
system Windows 40  
drukowanie mobilne, obsługiwane  
oprogramowanie 7  
drukowanie po obu stronach  
Windows 40  
Drukowanie w trybie Wi-Fi Direct 7,  
45  
drukowanie z urządzeń przenośnych  
urządzenia Android 49

## E

energia  
zużycie 8  
Explorer, obsługiwane wersje  
wbudowany serwer internetowy  
HP 53

## G

gniazdo zasilania  
umiejscowienie 3

## H

HP, wbudowany serwer internetowy  
(EWS)  
funkcje 53  
HP Utility 56  
HP Utility, komputery Mac 56  
HP Utility dla Mac  
funkcje 56  
HP Utility do komputerów Mac  
Bonjour 56

## I

Instalacja sieciowa 52  
Internet Explorer, obsługiwane  
wersje  
wbudowany serwer internetowy  
HP 53

## K

kaseta  
wymiana 27, 30  
kaseta z tonerem  
elementy 27, 30  
numery katalogowe 20  
ustawienia progu niskiego  
stanu 74  
używanie przy niskim stanie 74  
wymiana 27, 30

kasety ze zszywkami  
numery katalogowe 20  
kasety z tonerem  
numery katalogowe 20  
koperty, wkładanie 18  
Korzystanie z serwera EWS firmy  
HP 53

## L

liczba stron na arkusz  
wybór (Windows) 42  
liczba stron na arkuszu  
wybieranie (Mac) 43  
liczba stron na minutę 5  
lista kontrolna  
łączność bezprzewodowa 93

## M

Macintosh  
HP Utility 56  
materiały  
ustawienia progu niskiego  
stanu 74  
używanie przy niskim stanie 74  
zamawianie 20  
materiały eksploatacyjne  
numery katalogowe 20  
stan, wyświetlanie za pomocą  
programu HP Utility dla Mac  
56  
wymiana bębna obrazowego 33,  
36  
wymiana kasety z tonerem 27,  
30

- N**
- Netscape Navigator, obsługiwane wersje
    - wbudowany serwer internetowy HP 53
  - numery katalogowe
    - bębny drukujące 20
    - części zamienne 20
    - kaseta z tonerem 20
    - kasety ze zszywkami 20
    - kasety z tonerem 20
    - materiały eksploatacyjne 20
- O**
- obsługa klienta
    - online 70
  - opóźnienie uśpienia
    - włączanie 63
    - wyłączanie 63
  - opóźnienie wyłączenia
    - ustawianie 65
  - oprogramowanie
    - HP Utility 56
  - oprogramowanie HP ePrint 48
  - Oryginalne kasety HP 22
  - OS (system operacyjny)
    - obsługiwany 5
- P**
- pamięć
    - dołączona 5
  - panel sterowania
    - lokalizacja 2
    - schematy świecenia kontrolki LED 71
  - papier
    - wybieranie 88
    - zacięcia 77
  - papier, zamawianie 20
  - parametry akustyczne 8
  - parametry elektryczne 8
  - podajnik 1
    - ładowanie 12
  - podajniki
    - lokalizacja 2
    - pojemność 5
    - w komplecie 5
  - podajnik szybkiego podawania
    - ładowanie kopert 18
  - podajnik wejściowy
    - ładowanie kopert 18
  - pojemnik, wyjściowy
    - usuwanie zacięć 84
  - pojemnik wyjściowy
    - umieszczenie 2
    - usuwanie zacięć 84
  - pokrywy, umiejscowienie 2
  - pomoc techniczna
    - online 70
  - pomoc techniczna online 70
  - porty interfejsów
    - umieszczenie 3
  - Priorytetowy podajnik wejściowy
    - ładowanie 15
  - problem z pobieraniem papieru
    - rozwiązywanie 76
  - przeglądarka internetowa, wymagania
    - wbudowany serwer internetowy HP 53
  - Przybornik urządzeń HP, korzystanie 53
  - przywracanie domyślnych ustawień fabrycznych 73
- R**
- Reguły dotyczące kaset 22
  - ręczne drukowanie dwustronne
    - Mac 43
    - system Windows 40
    - Windows 40
  - rodzaje papieru
    - wybór (Mac) 44
  - rodzaj papieru
    - wybór (Windows) 42
  - rozwiązania do druku mobilnego 5
  - rozwiązywanie problemów
    - LED, kody błędów 71
    - LED, schematy świecenia kontrolki 71
    - problemy z podawaniem papieru 76
    - problemy z siecią 91
    - sieć bezprzewodowa 93
    - sieć przewodowa 91
    - zacięcia 77
- S**
- sieci
    - instalacja drukarki 52
    - obsługiwane 5
  - sieć
    - hasło, ustawianie 61
    - hasło, zmiana 61
  - sieć bezprzewodowa
    - rozwiązywanie problemów 93
  - specyfikacje
    - elektryczne i akustyczne 8
  - stan
    - HP Utility, Mac 56
  - stan kasety z tonerem 87
  - stan materiałów eksploatacyjnych 87
  - status
    - kontrolki panelu sterowania 71
  - sterowniki, obsługiwane 5
  - sterowniki druku, obsługiwane 5
  - systemy operacyjne, obsługiwane 5
  - systemy operacyjne (OS)
    - obsługiwane 5
- U**
- układ pamięci (toner)
    - lokalizacja 27
  - urządzenia Android
    - drukowanie z 49
  - Usługa HP ePrint 47
  - ustawienia
    - domyślne ustawienia fabryczne, przywracanie 73
  - ustawienia ekonomiczne 63
  - ustawienia szybkości łącza sieciowego, zmiana 60
  - ustawienie EconoMode 63, 89
- W**
- waga, drukarka 8
  - wbudowany serwer internetowy
    - otwieranie 61
    - zmiana hasła 61
  - wbudowany serwer internetowy (EWS)
    - funkcje 53
  - wbudowany serwer internetowy HP
    - otwieranie 61
    - zmiana hasła 61

- wiele stron na arkuszu
  - drukowanie (Mac) 43
- wiele stron na jednym arkuszu
  - drukowanie (Windows) 42
- witryny
  - obsługa klienta 70
- wł./wył., umiejscowienie przycisku 2
- wsparcie techniczne
  - online 70
- wyjściowy, pojemnik
  - lokalizacja 2
- wyłącznik zasilania,
  - umiejscowienie 2
- wyłącz z opóźnieniem
  - ustawienie 64
- wymagania dotyczące przeglądarki
  - wbudowany serwer internetowy HP 53
- wymagania systemowe
  - wbudowany serwer internetowy HP 53
- wymiana
  - bęben obrazowy 33, 36
  - kaseta z tonerem 27, 30
- wymiary, drukarka 8

## Z

- Zablokuj
  - formatyzator 62
- zacięcia
  - pojemnik wyjściowy 84
  - przyczyny 77
  - umiejscowienie 78
- zacięcia papieru
  - pojemnik wyjściowy 84
  - umiejscowienie 78
- zakłócenia w sieci
  - bezprowadowej: 96
- zamawianie
  - materiały eksploatacyjne i akcesoria 20
- zestawy konserwacyjne
  - numery katalogowe 20

