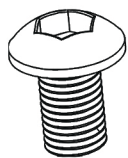


PRO-GAMER
by YUMISU

Instrukcja montażu D-3000P



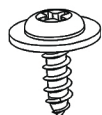
Lista części / Part list



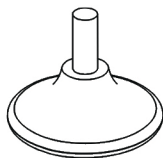
① x16



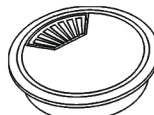
② x2



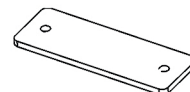
③ x36



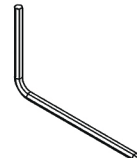
④ x4



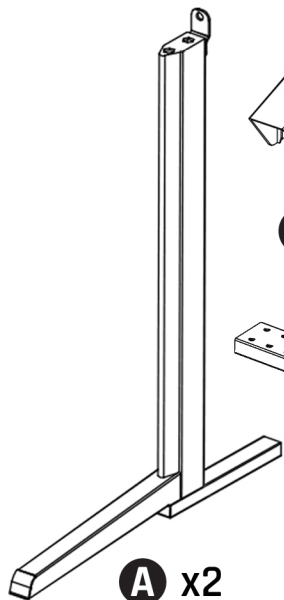
⑤ x2



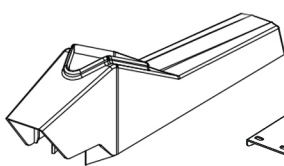
⑥ x1



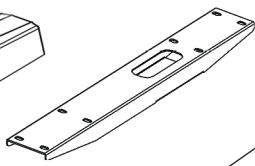
⑦ x1



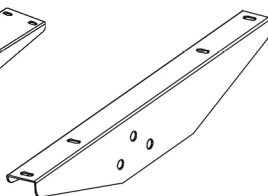
Ⓐ x2



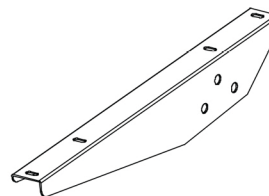
Ⓑ x2



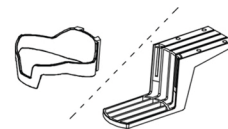
Ⓒ x1



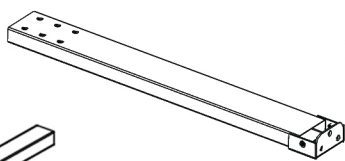
Ⓓ x1



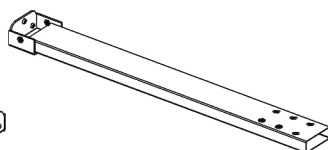
Ⓔ x1



Ⓕ x1



Ⓖ x1



Ⓗ x1



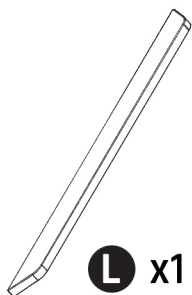
Ⓘ x1



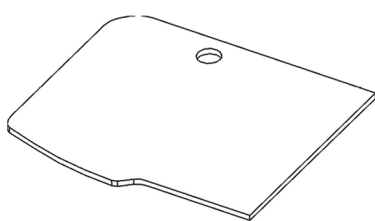
Ⓙ x1



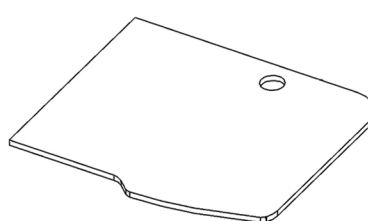
Ⓚ x1



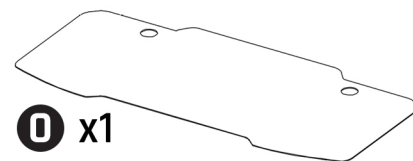
Ⓛ x1



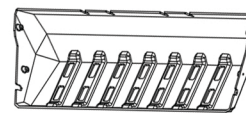
Ⓜ x1



Ⓝ x1



Ⓞ x1



Ⓟ x1



WAŻNE

Przed montażem prosimy o dokładne zapoznanie się z poniższą instrukcją i zachowanie jej na przyszłość.

1. BEZPIECZEŃSTWO I OSTRZEŻENIA.

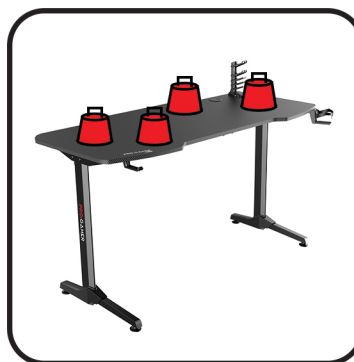
- Podczas montażu postępować zgodnie z instrukcją.
- Niestosowanie się do instrukcji i uwag w niej zawartych może prowadzić do nieprawidłowego montażu, uszkodzeniem urządzenia i utraty gwarancji.
- Nieodpowiednie użytkowanie produktu może skutkować jego uszkodzeniem i/lub urazem ciała.

2. UŻYTKOWANIE.

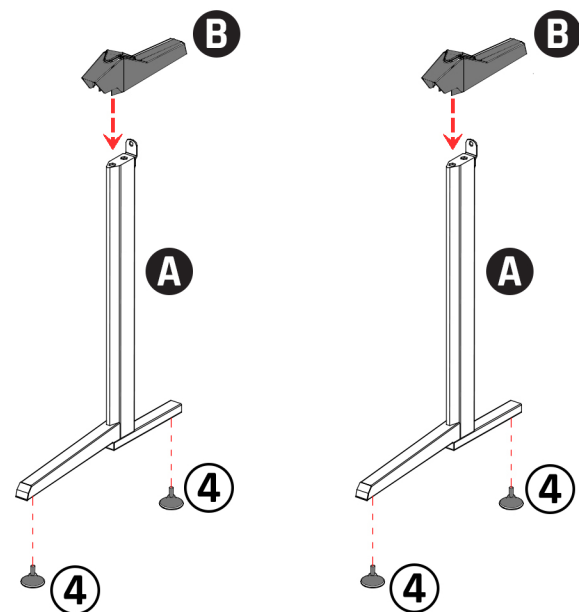
- Maksymalne obciążenie biurka to 100kg.
- Nie siadaj ani nie stawaj na blacie/ramie biurka.
- Nie należy korzystać z biurka w środowiskach o wysokiej wilgotności.
- Odpowiedzialność za wykorzystanie biurka niezgodnie z instrukcją ponosi użytkownik.

3. MONTAŻ I INSTALACJA.

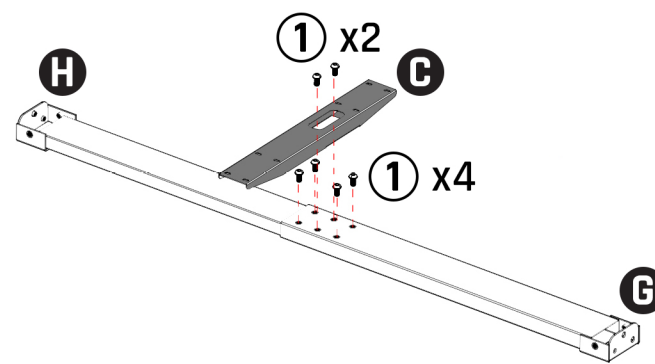
- Jeżeli biurko jest zmontowane, wyreguluj stopy tak, aby biurko było wypoziomowane i sprawdź stabilność podłoża biurka.
- Przed pozycją się kartonu lub innego opakowania, upewnij się, że liczba elementów jest zgodna z powyższą listą.
- Aby uniknąć uszkodzeń, produkt należy montować na podłożu chronionym podkładką lub dywanem.
- Dla bezpieczeństwa i wygody zaleca się, aby montaż wykonywały dwie osoby.
- Zalecamy by śruby/wkręty dokręcać maksymalnie po całkowitym złożeniu biurka.
- Jeżeli występują trudności z zamocowaniem poszczególnych śrub, oznacza to, że pozostałe śruby są dokręcone zbyt mocno. W takim wypadku należy poluzować pozostałe śruby.
- Nie używaj innych, niż dostarczone wkręty. Wkręty z łbem stożkowym nie nadają się do mocowania w blacie, ponieważ powodują one wysokie naprężenia materiału blatu.
- Upewnij się, że śruby nie przewiercą blatu stołu na wylot lub nie uszkodzą materiału w inny sposób.



Krok 1

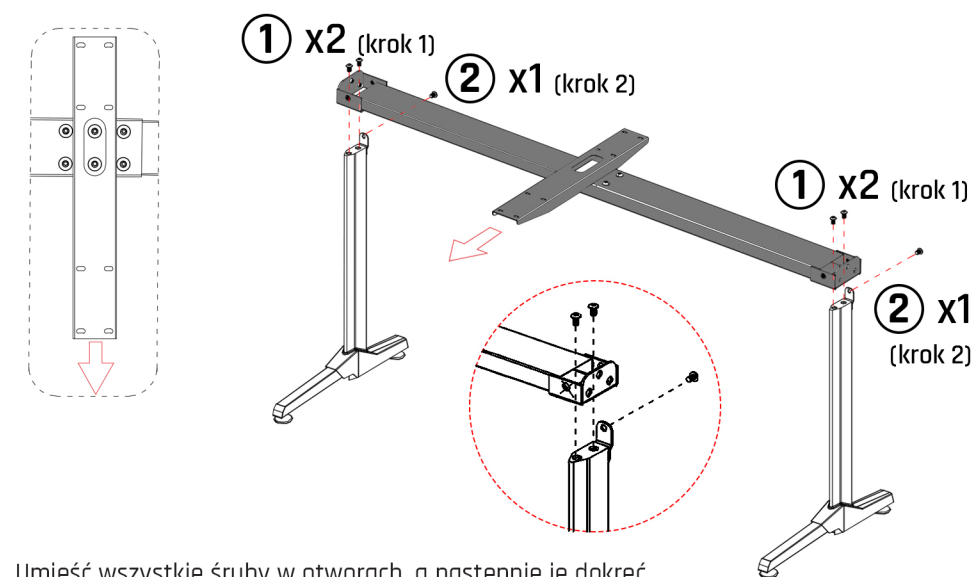


Krok 2



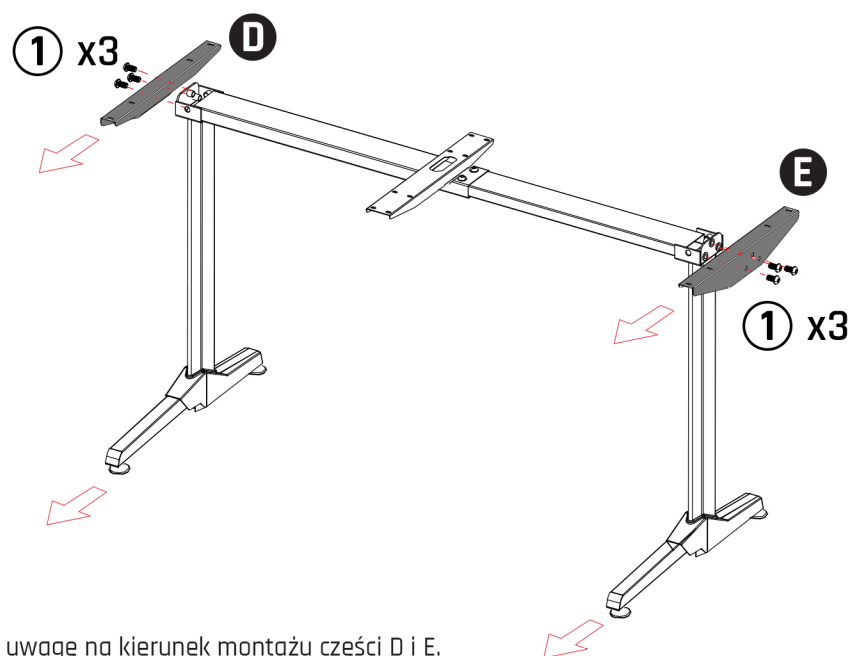
Upewnij się, że część C jest prostopadła do części H-G.

Krok 3



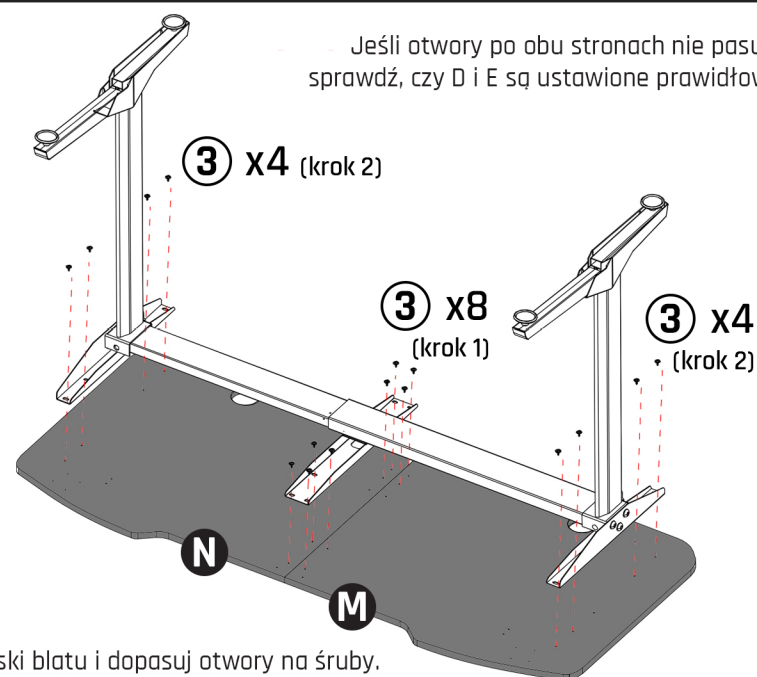
Umieść wszystkie śruby w otworach, a następnie je dokręć. Na końcu montażu sprawdź, czy wszystkie śruby są dokręcone.

Krok 4



Proszę zwrócić uwagę na kierunek montażu części D i E.

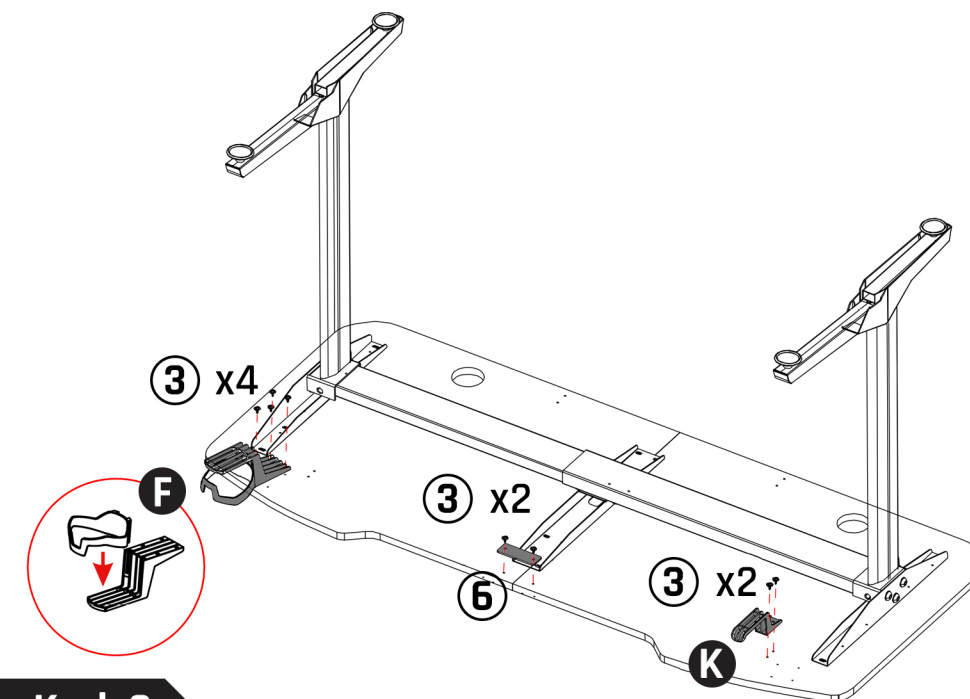
Krok 5



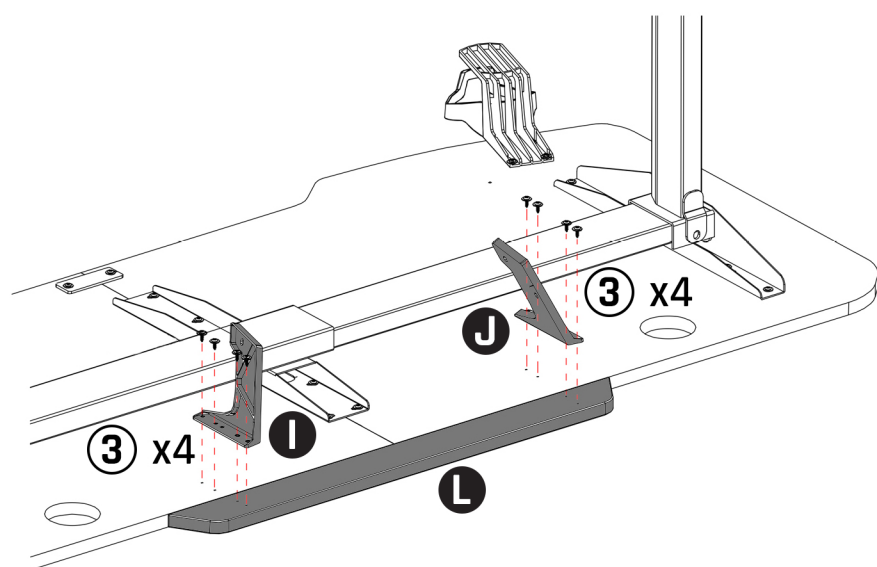
Jeśli otwory po obu stronach nie pasują, sprawdź, czy D i E są ustawione prawidłowo.

Wyrównaj dwie deski blatu i dopasuj otwory na śruby.

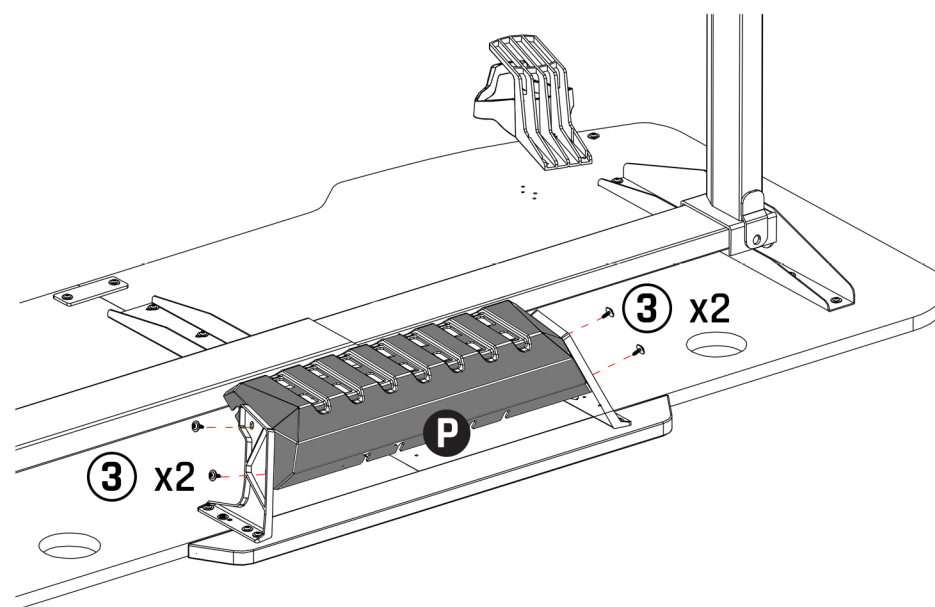
Krok 6



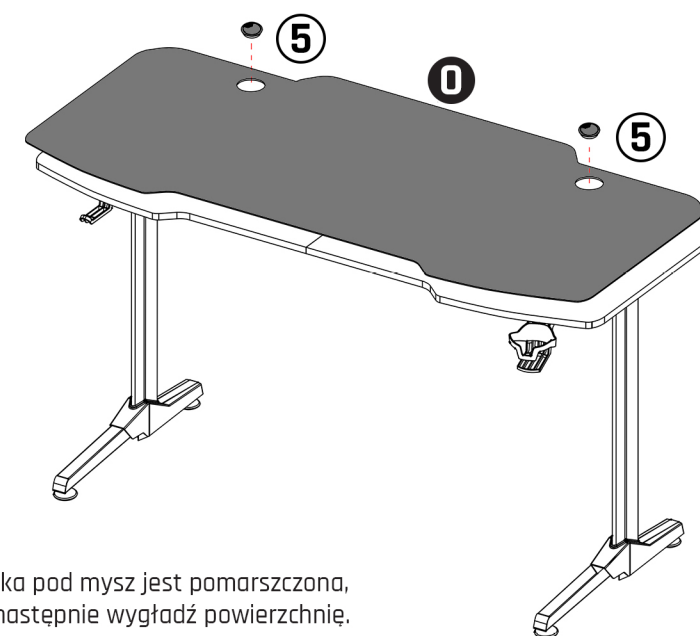
Krok 7



Krok 8



Krok 9



Jeśli podkładka pod mysz jest pomarszczona, odwróć ją, a następnie wygładź powierzchnię.