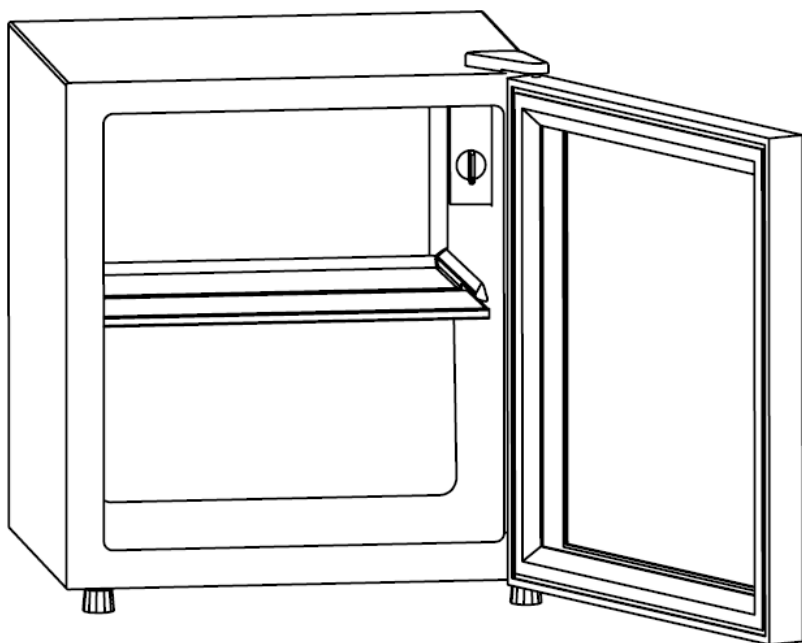


INSTRUKCJA OBSŁUGI

Witryna chłodnicza

Electro-line

model BC-52 / BC-92



F



ARKA AGD Sp. z o.o.
ul. Strycharska 4, 26-601 Radom
Telefon centrali: (48) 360 91 40, (48) 360 94 32
www.arkaagd.pl
E-mail: arkaagd@arkaagd.pl

1. WAŻNE WSKAZÓWKI BEZPIECZEŃSTWA

Podczas używania witriny chłodniczej należy przestrzegać podstawowych zasad bezpieczeństwa, włącznie z poniższymi zaleceniami. Przed użyciem należy przeczytać całą instrukcję obsługi. Instrukcje zachować. Przy odsprzedaży urządzenia należy przekazać je następnemu właścicielowi wraz z instrukcją.



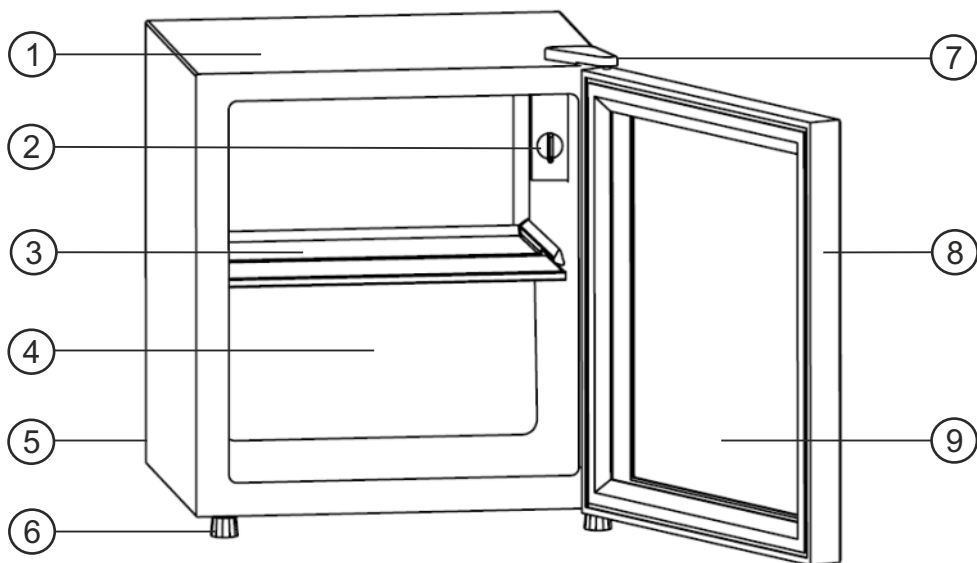
UWAGA NIEBEZPIECZEŃSTWO

Aby zmniejszyć ryzyko pożaru, porażenia prądem lub uszkodzenia urządzenia:

1. Witriny chłodniczej należy używać zgodnie z jej przeznaczeniem i w sposób opisany w instrukcji obsługi.
2. Urządzenie nie jest przeznaczone do użytkowania przez dzieci oraz osoby o ograniczonych zdolnościach fizycznych, psychicznych i czuciowych oraz przez osoby z brakiem doświadczenia lub znajomości sprzętu, chyba że odbywa się to pod nadzorem osoby odpowiedzialnej za ich bezpieczeństwo, a potrafiącej użytkować urządzenie zgodnie z jego przeznaczeniem i zaleceniami instrukcji obsługi.
3. Przewód zasilający witriny podłączać wyłącznie do gniazdka z bolcem uziemiającym.
4. Nie należy używać witriny, gdy kabel zasilający jest uszkodzony, gdy witrina nie pracuje poprawnie lub gdy urządzenie jest uszkodzone mechanicznie. W takich przypadkach należy urządzenie dostarczyć do najbliższego autoryzowanego punktu serwisowego w celu sprawdzenia, naprawy, regulacji elektrycznych i mechanicznych.
5. Nie ustawiać witriny w pobliżu źródeł ognia i ciepła oraz w ciasnych i wilgotnych pomieszczeniach.
6. Nie używać żadnych aktywnych chemicznie i żrących środków do mycia urządzenia.
7. Nie wstawiać do witriny gorących, nie schłodzonych produktów.
8. Nie używać witriny na wolnym powietrzu.
9. Urządzenie należy ustawić na równej i stabilnej powierzchni, w odpowiedniej odległości od ścian i mebli (min. 100 mm).
10. Zabrania się przemieszczać (przesuwać, obracać) witriny w czasie, gdy urządzenie pracuje. Przed jakąkolwiek zmianą miejsca ustawienia należy urządzenie wyłączyć i odłączyć od sieci zasilającej.
11. Nie wyciągać wtyczki z kontaktu przez ciągnięcie za kabel.
12. Nie wyciągać wtyczki z kontaktu mokrymi palcami dłoni.
13. Wyłączać urządzenie przed wykonywaniem jakichkolwiek czynności związanych z myciem czy też czyszczeniem urządzenia.
14. Przy przenoszeniu i przemieszczaniu witriny chłodniczej należy zwracać uwagę, aby nie odchyłać urządzenia od pionu więcej, niż 45°.
15. Nie wystawiać witriny i jej obudowy z tworzywa na działanie promieni słonecznych.
16. Producent i dystrybutor nie ponoszą żadnej odpowiedzialności za wszelkiego rodzaju szkody wynikłe wskutek użytkowania witriny chłodniczej niezgodnie z jej przeznaczeniem oraz zaleceniami niniejszej instrukcji obsługi.

2. WITRYNA CHŁODNICZA - CZĘŚCI SKŁADOWE

Model BC-52

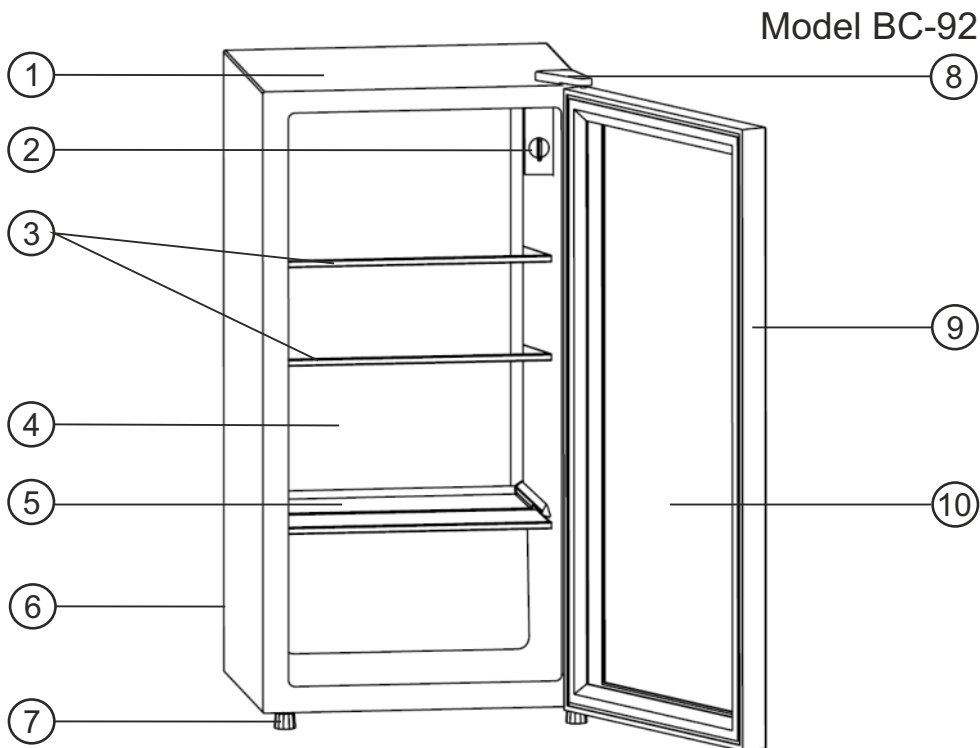


1. Obudowa witryny chłodniczej
2. Puszka termostatu z pokrętkiem regulacji temperatury, oświetleniem wewnętrznym i wyłącznikiem oświetlenia
3. Szklana półka wewnętrzna (1 szt.)
4. Komora witryny chłodniczej
5. Sprężarka (z tyłu urządzenia)
6. Nóżki z regulacją wysokości (poziomu)
7. Zawias górny drzwiczek
8. Drzwiczki
9. Szyba drzwiczek witryny

UWAGA:

Zamieszczony powyżej rysunek wyrobu jest jedynie szkicem poglądowym witryny chłodniczej „Electro-line” model BC-52 i może w szczegółach odbiegać od wyglądu aktualnie produkowanych wyrobów.

2. WITRYNA CHŁODNICZA - CZĘŚCI SKŁADOWE - c.d.



1. Obudowa witryny chłodniczej
2. Puszka termostatu z pokrętką regulacji temperatury, oświetleniem wewnętrznym i wyłącznikiem oświetlenia
3. Szklana półka wewnętrzna - szeroka (2 szt.)
4. Komora witryny chłodniczej
5. Szklana półka wewnętrzna - wąska (1 szt.)
6. Sprężarka (z tyłu urządzenia)
7. Nóżki z regulacją wysokości (poziomu)
8. Zawias górny drzwiczek
9. Drzwiczki
10. Szyba drzwiczek witryny

UWAGA:

Zamieszczony powyżej rysunek wyrobu jest jedynie szkicem poglądowym witryny chłodniczej „Electro-line” model BC-92 i może w szczegółach odbiegać od wyglądu aktualnie produkowanych wyrobów.

3. WSKAZÓWKI DOTYCZĄCE INSTALACJI URZĄDZENIA

PRAWIDŁOWA WENTYLACJA

Witryna chłodnicza powinna z każdej strony mieć wolną przestrzeń, co zapewni właściwe odprowadzanie ciepła, wyższą efektywność urządzenia oraz pozwoli uzyskać niższe zużycie energii elektrycznej. Właściwe odstępy od innych urządzeń lub od ścian pomieszczenia powinny wynosić: 100 mm - z tyłu witryny, 200 mm - z boków witryny i 300 mm - z góry witryny.

Ponadto drzwiczki urządzenia powinny mieć możliwość otwierania się w pełnym zakresie kąta 160°



ZASILANIE WITRYNY CHŁODNICZEJ

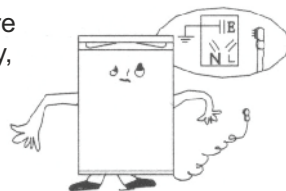
Witryna chłodnicza przystosowana jest do zasilania jednofazowym prądem zmiennym o napięciu ~220-240 V i częstotliwości 50 Hz.

Jeśli wahania napięcia w miejscu zamieszkania użytkownika przekraczają w/w wartości to wówczas zaleca się podłączenie urządzenia do sieci poprzez stabilizator napięcia. Gniazdko sieciowe do którego będzie podłączona witryna musi być wyposażone w bolec uziemiający.



UŁOŻENIE PRZEWODU ZASILAJĄCEGO

Przewód zasilający musi leżeć swobodnie i nie może stykać się z innymi przedmiotami, zwłaszcza takimi, które posiadają ostre krawędzie. Przewód nie może być zgięty, naprężony, zwinięty w spiralę, nie może też dotykać części agregatu chłodniczego, gdyż agregat w czasie pracy nagrzewa się, a wysoka temperatura mogła by uszkodzić izolację przewodu. Witryna chłodnicza powinna być tak ustawiona, aby jej położenie nie utrudniało dostępu do gniazdka sieciowego.



ZABEZPIECZENIE PRZED WILGOCIĄ

Należy unikać instalowania witryny chłodniczej w pomieszczeniach o wysokiej wilgotności, gdyż może to powodować przyspieszoną korozję części metalowych urządzenia.

Ponadto zabrania się instalowania witryny w takich miejscach, gdzie narażona byłaby na zraszanie lub bezpośredni kontakt z wodą, co mogłoby negatywnie wpłynąć na jakość izolacji a w następstwie prowadzić do upływu prądu a nawet narażać na niebezpieczeństwo zdrowie i życie użytkownika.



3. WSKAZÓWKI DOTYCZĄCE INSTALACJI URZĄDZENIA - c.d.

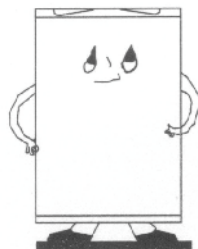
ZABEZPIECZENIE PRZED WYSOKĄ TEMPERATURĄ

Witryna chłodnicza nie może być instalowana w pobliżu źródeł ciepła takich jak piecyki elektryczne i gazowe, kaloryfery, kuchnie, piece, termo-nagrzewnice. Nie należy też instalować urządzenia w miejscach, gdzie było by narażone na bezpośrednie oddziaływanie promieni słonecznych.



USTAWIENIE NA RÓWNEJ I PŁASKIEJ POWIERZCHNI

Witryna chłodnicza powinna być zainstalowana na twardej, równej i płaskiej powierzchni. Jeśli po ustawieniu witryny zachodzić będzie konieczność jej dokładnego wypoziomowania, należy to wykonać odpowiednio regulując wysokość nóżek urządzenia.



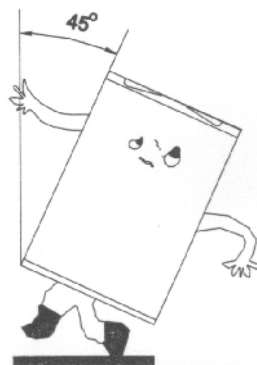
USTAWIENIE Z DALA OD PŁYNÓW ŁATWOPALNYCH

Witryny chłodniczej nie można instalować w pobliżu łatwo-ulatniających się i łatwo-palnych substancji takich jak na przykład gaz, benzyna, alkohol, lakier, olej bananowy itp. Takie substancje nie powinny również być przechowywane w urządzeniu w otwartych pojemnikach (butelkach).



PRZEMIESZCZANIE WITRYNY CHŁODNICZEJ

W przypadku przenoszenia lub przesuwania witryny należy uważać, aby nie odchyłać urządzenia od pionu więcej niż 45°. Zabrania się przenoszenia i przemieszczania urządzenia w pozycji poziomej.



4. INSTRUKCJA OBSŁUGI URZĄDZENIA

Obsługa urządzenia jest bardzo prosta.

Do nastawy temperatury wewnątrz komory witryny chłodniczej służy pokrętko regulacji temperatury, będące częścią termostatu.

Na pokrętkę naniesiona jest 8-mio stopniowa skala regulacji temperatury (pozycje 0, 1, 2, 3, 4, 5, 6 i 7).

Przy ustawieniu pokrętła w pozycji „0” (OFF) witryna chłodnicza pozostaje niewłączona i nie pracuje.

Im wyższa pozycja nastawy pokrętła, tym niższa temperatura w komorze witryny.

Należy jednak pamiętać o tym, że temperatura w komorze witryny chłodniczej zależy od wielu czynników.

Wpływ na uzyskiwaną temperaturę mają między innymi temperatura otoczenia, odległość witryny od ścian i otaczających przedmiotów, stopień wypełnienia komory witryny chłodzonymi produktami, częstotliwość otwierania drzwiczek witryny, stan czystości i stopień zużycia uszczelki drzwiczek itp.

Nigdy nie należy wstawiać ciepłych lub gorących przedmiotów do komory witryny, gdyż spowoduje to wzrost kosztów energii elektrycznej.

5. KONSERWACJA I CZYSZCZENIE URZĄDZENIA

- Witryna chłodnicza powinna być myta, czyszczona i konserwowana okresowo, co najmniej raz na miesiąc.
- Przed przystąpieniem do mycia, czyszczenia i konserwacji należy bezwzględnie odłączyć urządzenie od zasilania, wyłączając wtyczkę przewodu zasilającego z gniazdka sieciowego.
- Zewnętrzna i wewnętrzne powierzchnie witryny oraz półki można myć wilgotną ściereczką z niewielkim dodatkiem delikatnego płynu do zmywania naczyń lub neutralnego detergentu.
Po takim umyciu wszystkie powierzchnie przetrzeć moką ściereczką a następnie wytrzeć do sucha. Po wytarciu do sucha można nanieść na czyszczone powierzchnie niewielką ilość wosku konserwującego. Czynność tą należy wykonać przy pomocy flanelowej ściereczki.
- Do mycia i czyszczenia nie wolno używać gorącej wody, rozpuszczalników, benzyny, alkoholu, proszków do prania, alkalicznych detergentów, kwasów itp. odczynników, które mogą uszkadzać części z tworzyw lub powierzchnie lakierowane.
Zabrania się myć witryny chłodniczej pod strumieniem bieżącej wody, gdyż może to powodować korozję części metalowych i uszkadzać (osłabiać) izolację.
- Należy zwracać szczególną uwagę na czystość uszczelki gumowej, uszczelniającej drzwiczki witryny.
Uszczelka zawsze powinna być czysta.
- Należy unikać sytuacji, w której części witryny chłodniczej pozostają w dłuższym kontakcie z tłuszczami zwierzęcymi lub olejami roślinnymi, gdyż może to prowadzić do uszkodzeń (matowienie powierzchni, pęknięcia).
Zaleca się regularne mycie komory urządzenia oraz półek.

6. PROBLEMY, ICH PRZYCZYNY I USUWANIE USTEREK

1. Urządzenie nie pracuje.

- sprawdzić, czy jest napięcie w gniazdku zasilającym,
- sprawdzić, czy wtyczka jest właściwie wetknięta do gniazdka sieciowego,
- sprawdzić, czy bezpiecznik nie jest spalony.

2. Urządzenie nadmiernie schładza produkty.

- pokrętko regulatora temperatury jest nastawione na zbyt niską temperaturę,
- jeśli produkty zawierające dużą ilość wilgoci i umieszczone bezpośrednio przy tylnej ścianie komory witryny będą lekko zmrożone, to nie oznacza to niewłaściwej pracy urządzenia.

3. Urządzenie nie schładza dostatecznie produktów.

- produkty są ułożone zbyt ściśle, co uniemożliwia swobodny obieg powietrza wewnątrz komory urządzenia,
- w komorze witryny znajduje się zbyt duża ilość produktów,
- drzwiczki witryny nie domykają się prawidłowo,
- witryna stoi zbyt blisko ścian i innych mebli (brak wentylacji wokół urządzenia),
- pokrętko regulacji temperatury nie jest ustawione prawidłowo.

4. Wilgoć osiada na zewnętrznych ściankach urządzenia.

- zjawisko takie może wystąpić przy nadmiernej wilgotności w pomieszczeniu. Nie świadczy to o niewłaściwej pracy urządzenia. Zawilgocone powierzchnie zewnętrzne wytrzeć do sucha przy pomocy szmatki lub ręcznika papierowego.

6. Urządzenie emituje dźwięki podobne do odgłosu przelewającej się wody (podobne do odgłosu bulgotania wody).

- odgłos taki pochodzi z agregatu chłodniczego i nie jest objawem nieprawidłowej pracy urządzenia.

7. Boczne ścianki urządzenia nagrzewają się (są ciepłe).

- zjawisko takie występuje przy częstym otwieraniu i zamykaniu drzwiczek, zwłaszcza w okresie letnim przy wysokiej temperaturze zewnętrznej i nie oznacza wadliwej pracy urządzenia.

UWAGA:

W przypadku wystąpienia wszelkich innych objawów niewłaściwej pracy urządzenia prosimy o kontaktowanie się z autoryzowanym punktem serwisowym.

7. SPECYFIKACJA TECHNICZNA WITRYNY CHŁODNICZEJ

Numer modelu witryny chłodniczej:	BC-52	BC-92
Klasa energetyczna urządzenia:	F	F
Kategoria klimatyczna urządzenia:	SN, N	SN, N
Dopuszczalna temp. otoczenia:	od +10°C do +32°C	od +10°C do +32°C
Klasa ochronności (izolacji):	I-sza	I-sza
Pojemność netto komory witryny:	46 L	85 L
Temperatura w komorze witryny:	od 0°C do +10°C	od 0°C do +10°C
Napięcie prądu zasilającego:	~220-240 V	~220-240 V
Częstotliwość znamionowa prądu:	50 Hz	50 Hz
Moc znamionowa urządzenia:	55 W	55 W
Natężenie prądu:	0.7 A	0.7 A
Zużycie energii na rok:	100 kWh / rok	106 kWh / rok
Oświetlenie wewnętrzne:	Tak (z wyłącznikiem)	Tak (z wyłącznikiem)
Ilość półek w komorze witryny:	1	3
Środek schładzający / ilość środka:	R600a / 16g	R600a / 24g
Waga netto / brutto urządzenia:	14.0 kg / 16.0 kg	19.0 kg / 22.0 kg
Środek izolujący:	Cyklopentan	Cyklopentan
Wymiary wyrobu (mm):	450x475x509	450x475x807
Wymiary opakowania (mm):	500x508x563	500x508x843
Poziom głośności:	41 dB	41 dB

UWAGA:

Specyfikacja techniczna może ulec zmianie bez wcześniejszego powiadomienia. Jeśli dane techniczne zamieszczone w instrukcji obsługi różnią się od danych technicznych umieszczonych na tabliczce znamionowej witryny chłodniczej, to wówczas za aktualne dane należy przyjąć dane z tabliczki znamionowej.

8. INFORMACJE O SERWISIE

W razie jakichkolwiek problemów prosimy kontaktować się z autoryzowanym serwisem lub działem serwisu dystrybutora:

ARKA AGD Sp. z o.o. - Serwis Centralny
ul. Strycharska 4, 26-601 RADOM
Telefon: (48) 331 13 10, E-mail: serwis.agd@arkaagd.pl

PROSIMY ZACHOWAĆ INSTRUKCJĘ OBSŁUGI

W przypadku odstąpienia lub odsprzedaży urządzenia, należy przekazać urządzenie następnemu użytkownikowi wraz z instrukcją obsługi.

PROSIMY ZACHOWAĆ ORYGINALNE OPAKOWANIE W OKRESIE GWARANCYJNYM

OBSŁUGA SERWISOWA URZĄDZENIA WINNA BYĆ DOKONYWANA WYŁĄCZNIE PRZEZ AUTORYZOWNE PUNKTY SERWISOWA.

9. WAŻNA INFORMACJA DLA UŻYTKOWNIKÓW



INFORMACJA

o postępowaniu ze zużyтым sprzętem elektrycznym i elektronicznym

W związku z obowiązkiem informacyjnym wynikającym z wprowadzenia ustawy o zużyтым sprzęcie elektrycznym i elektronicznym, informujemy że:

1. Zużyty sprzęt elektryczny i elektroniczny nie może być umieszczany z innymi odpadami.
2. Zużyty sprzęt należy przekazać do punktu zbierania zużytego sprzętu elektrycznego lub sprzedawcy, przy zakupie nowego sprzętu tego samego rodzaju.
3. Umieszczony obok symbol kosza oznacza, iż zużyty sprzęt zostanie poddany procesowi przetwarzania lub odzysku, co zapewnia ochronę zdrowia ludzi oraz ochronę środowiska.
4. Za nie przekazanie zużytego sprzętu punktom zbierania lub umieszczenie go łącznie z innymi odpadami grozi kara grzywny (Ustawa z dnia 29.07.2005 o zużyтым sprzęcie elektrycznym i elektronicznym).

To urządzenie oznakowane jest specjalnym symbolem odzysku.

Po okresie użytkowania trzeba je zwrócić do odpowiedniego punktu zbiórki i nie wolno umieszczać go razem z nieposortowanymi odpadami.

Takie działanie przyniesie korzyść dla środowiska (tylko w Unii Europejskiej).

Informacji o adresach punktów zbiórki zużytego sprzętu elektrycznego i elektronicznego udzielają jednostki samorządu terytorialnego.

Electro-line

Karta informacyjna produktu według
Rozporządzenia delegowanego Komisji (UE) nr 2019/2016

Marka:	Electro-line
Identyfikator:	BC-52
Kategoria określająca typ urządzenia chłodniczego:	witryna chłodnicza
Klasa energetyczna:	F
Zużycie energii elektrycznej na rok: (w oparciu o wyniki 24-godzinnego testu)	100 kWh / rok
Pojemność strefy chłodzenia:	46 litrów
Pojemność strefy zamrażania:	nie dotyczy
Temperatury w komorze chłodzenia:	od 0°C do +10°
Temperatura w komorze zamrażania:	nie dotyczy
Mrożenie bez-szronowe (no-frost):	nie dotyczy
Czas wzrostu temperatury: (utrzymania temperatury mrożenia)	nie dotyczy
Zdolność zamrażania:	nie dotyczy
Klasa klimatyczna:	SN, N
Dopuszczalna temperatura otoczenia:	od +10°C do +32°C
Poziom emisji hałasu (nie więcej niż):	41 dB
Typ urządzenia (wolnostojące / do zabudowy)	Wolnostojące
Czynnik chłodzący / ilość czynnika	R600a / 16 g
Izolacja (środek spieniający piankę izolacyjną):	C5H10 (cyklopentan)



Electro-line

Karta informacyjna produktu według
Rozporządzenia delegowanego Komisji (UE) nr 2019/2016

Marka: Identyfikator: Kategoria określająca typ urządzenia chłodniczego: Klasa energetyczna: Zużycie energii elektrycznej na rok: (w oparciu o wyniki 24-godzinnego testu) Pojemność strefy chłodzenia: Pojemność strefy zamrażania: Temperatury w komorze chłodzenia: Temperatura w komorze zamrażania: Mrożenie bez-szronowe (no-frost): Czas wzrostu temperatury: (utrzymania temperatury mrożenia) Zdolność zamrażania: Klasa klimatyczna: Dopuszczalna temperatura otoczenia: Poziom emisji hałasu (nie więcej niż): Typ urządzenia (wolnostojące / do zabudowy) Czynnik chłodzący / ilość czynnika Izolacja (środek spieniający piankę izolacyjną):	Electro-line BC-92 witryna chłodnicza F 106 kWh / rok 85 litrów nie dotyczy od 0°C do +10° nie dotyczy nie dotyczy nie dotyczy nie dotyczy SN, N od +10°C do +32°C 41 dB Wolnostojące R600a / 24 g C5H10 (cyklopentan)
--	---





ARKA AGD Sp. z o.o., ul. Strycharska 4, 26-601 RADOM

Telefon centrali: (48) 360 91 40, (48) 360 94 32

Telefon do serwisu ogólnego i urządzeń gastronomicznych: (48) 360 91 40

Telefon do serwisu pralek, chłodziarek, kuchenek gazowych: (48) 331 13 10

www.arkaagd.pl

WARUNKI GWARANCJI

1. Gwarancja obejmuje urządzenia wprowadzone na rynek polski przez firmę ARKA AGD Sp. z o.o., zwaną dalej "Gwarantem", zaopatrzone w ważną kartę gwarancyjną i przeznaczone do użytku w warunkach gospodarstwa domowego lub podobnego, z wyłączeniem użytkowania komercyjnego, za wyjątkiem kuchenek gazowych "Gasmaster" serii SRBP, przeznaczonych do użytkowania zarówno w gospodarstwach domowych, jak i do użytkowania komercyjnego (w zakładach tak zwanej "małej gastronomii").
2. Gwarant zapewnia użytkownika, zwanego dalej "Konsumentem" o dobrej jakości sprzętu i udziela 24-miesięcznej gwarancji prawidłowego działania, licząc od daty sprzedaży urządzenia dla Konsumenta.
3. Ujawnione w tym okresie wady fabryczne usuwane będą bezpłatnie w terminie 14 dni, a w przypadkach szczególnych w okresie do 21 dni licząc od daty dostarczenia urządzenia do Serwisu Gwaranta.
4. Warunkiem niezbędnym dla realizacji serwisu jest dostarczenie przez Konsumenta, wraz z reklamowanym urządzeniem, ważnej karty gwarancyjnej oraz kserokopii dowodu zakupu.
5. Reklamowane urządzenie powinno być zapakowane w oryginalne opakowanie producenta, umożliwiające jego odpowiednią ochronę podczas transportu przez firmę kurierską. Dopuszczalne jest zastosowanie opakowania zastępczego, jednak musi ono gwarantować odpowiednią ochronę przed uszkodzeniami mechanicznymi podczas transportu.
6. Gwarancja nie obejmuje mechanicznych/termicznych/chemicznych uszkodzeń sprzętu i wywołanych nimi wad oraz uszkodzeń wynikłych na skutek niewłaściwego lub niezgodnego z instrukcją: użytkowania, montażu, montażu sprzętu wymagającego specjalistycznego podłączenia do sieci przez osoby bez odpowiednich uprawnień, przechowywania, konserwacji i samodzielnego dokonywania napraw, przeróbek i zmian konstrukcyjnych, siły wyższej i zdarzeń losowych.
7. Gwarancja nie obejmuje uszkodzeń wynikłych na skutek użytkowania niezgodnego z przeznaczeniem sprzętu (jeżeli dotyczy sprzętu przeznaczonego do eksploatacji w warunkach gospodarstwa domowego lub podobnego), wadliwego przechowywania, wadliwego podłączenia do instalacji.
8. Usługami gwarancyjnymi nie są objęte czynności związane z konserwacją, czyszczeniem i regulacjami opisanymi w instrukcji obsługi lub instrukcji montażowej.
9. Usługami gwarancyjnymi nie są objęte części oraz ich wymiana, ulegające naturalnemu zużyciu podczas normalnej eksploatacji sprzętu jak: paski, noże, uszczelki, żarówki, lampki sygnalizacyjne, bezpieczniki itp.
10. Czynności wynikające z pkt. 8 i 9 wykonuje Konsument we własnym zakresie i na własny koszt.
12. Gwarant nie odpowiada za wady wynikłe po sprzedaży na skutek zdarzeń losowych.
13. W przypadku bezpodstawnego zgłoszenia naprawy gwarancyjnej (np. brak wady, przypadki nie objęte gwarancją, koszty z tym związane ponosi Konsument w pełnej wysokości.
14. Niniejsza karta gwarancyjna obowiązuje na terenie Rzeczypospolitej Polskiej.
15. Karta gwarancyjna jest nieważna bez wpisanej daty sprzedaży, pieczętki sklepu i podpisu sprzedawcy lub dołączonego dowodu zakupu lub jego kopii.
16. W zakresie nieuregulowanym niniejszymi postanowieniami stosuje się przepisy ustawy z dnia 23 kwietnia 1964 r. - Kodeks Cywilny wraz z późniejszymi zmianami oraz inne przepisy prawa polskiego.

Niniejsza gwarancja nie wyłącza, nie ogranicza ani nie zawiesza uprawnień kupującego wynikających z przepisów o rękojmi za wady rzeczy sprzedanej.