

CELMA[®]
PROFESSIONAL

Zacieraczka PRBt 390M

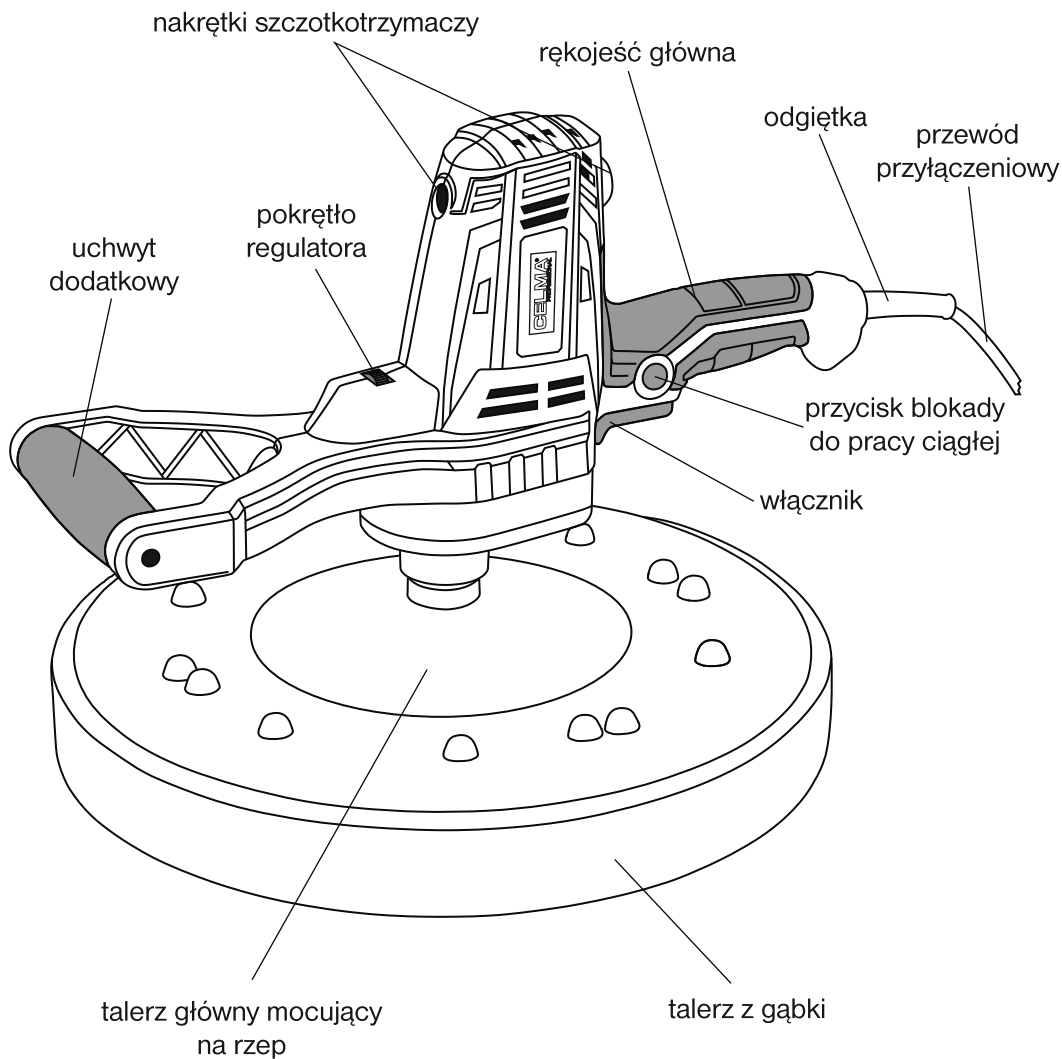
INSTRUKCJA ORYGINALNA



Przed przystąpieniem do użytkowania wyrobu konieczne jest dokładne zaznajomienie się z treścią niniejszej instrukcji, a następnie jej ścisłe przestrzeganie.

www.celma.com.pl

Zacieraczka PRBt 390M




Rys. 1

Polska marka Celma istniejąca na rynku od ponad 50 lat posiada w swojej ofercie szeroki asortyment elektronarzędzi profesjonalnych, przeznaczonych dla zakładów przemysłowych oraz warsztatów rzemieślniczych.

WSTĘP

Prawidłowa, niezawodna i bezpieczna praca zacieraczką PRBt 390M jest uzależniona głównie od prawidłowej eksploatacji. Dlatego w interesie użytkownika jest dokładne zapoznanie się z treścią niniejszej instrukcji i przestrzeganie wszystkich uwag i zaleceń w niej zawartych. Za szkody powstałe na skutek nieprzestrzegania zaleceń niniejszej instrukcji producent i serwis nie przyjmują odpowiedzialności.

Informacje na które pragniemy zwrócić szczególną uwagę Państwa, zostały napisane wytłuszczoną czcionką i są poprzedzone znakiem 

CHARAKTERYSTYKA ZACIERACZKI I WYPOSAŻENIA

Zacieraczka do tynków Celma PRBt 390M przeznaczona jest do zacierania oraz wygładzania tynków wapienno-cementowych, gipsowych zewnętrznych i wewnętrznych, usuwania nierówności powierzchni "starych" tynków, zdzierania tapet, usuwania wypływek zaprawy pomiędzy cegieł lub przyschniętego tynku z betonowej podłogi. Urządzenie zostało zaprojektowane do długotrwałej pracy na dużych powierzchniach takie jak ściany, sufity oraz podłogi. Zapewnia wysoki komfort pracy oraz wyjątkową mobilność dzięki niskiej wadze, dobremu wyważeniu konstrukcji, odpowiednio rozmieszczonym gumowanym uchwytom oraz długości, 5 metrowemu kablu. Płynna regulacja obrotów w szerokim zakresie pozwala na właściwe dobranie prędkości obrotowej do wykonywanej pracy. Zacieraczka zasilana jest napięciem 230V.

Załącznikiem do niniejszej instrukcji jest karta gwarancyjna.

WYPOSAŻENIE ZACIERACZKI PRBt 390M

W zestawie znajdują się wszystkie akcesoria niezbędne do rozpoczęcia pracy z powierzchniami różnego typu:

- główny talerz mocujący (moc. na rzep) 1 szt.
- talerz z gąbki (średnio twardy) do tynków wapienno-cementowych oraz gipsowych 1 szt.
- talerz plastikowy wygładzający do tynków lekko utwardzonych 1 szt.
- talerz zdzierający do starych tynków, tapet, wypływek zaprawy itp. 1 szt.
- papier ścierny 4 szt.
- śrubokręt 1 szt.
- zapasowe szczotki 1 kpl.

PARAMETRY TECHNICZNE PRBt 390M

Napięcie znamionowe	230V, 50Hz
Moc znamionowa	710W
Znamionowa prędkość obr.	65-110/min
Maksymalna średnica narzędzi roboczych	390 mm
Płynna regulacja obrotów	
Długość przewodu zasilającego	5 m
Narzędzie klasy	II
Wymiary gabarytowe (dł. x szer. x wys.)	500x390x320
Masa maszyny	3,1 kg

Zacieraczka PRBt 390M spełnia wymagania Dyrektyw UE.

PRODUCENT ZASTRZEGA SOBIE PRAWO DOKONYWANIA ZMIAN KONSTRUKCYJNYCH

INFORMACJA NA TEMAT HAŁASU I WIBRACJI

Wartości pomiarowe hałasu i drgań określono zgodnie z normą EN 60745. Określony wg skali A poziom hałasu emitowanego przez zacieraczkę do której odnosi się niniejsza instrukcja wynosi: poziom ciśnienia akustycznego 83,4 dB (A); poziom mocy akustycznej 94,4 dB (A). Niepewność pomiaru K=3 dB (A)



Należy stosować środki ochrony słuchu

Poziom drgań oddziałujących na ręce użytkownika dla zacieraczki do której odnosi się niniejsza instrukcja wynosi:

dla rękojści podstawowej – 1,439 m/s²



Niepewność pomiaru: 0,1 m/s²

dla rękojści dodatkowej – 1,745 m/s²

Niepewność pomiaru K=1,5 m/s²

Jeżeli elektronarzędzie użyte zostanie do innych zastosowań lub z innymi narzędziami roboczymi, a także jeśli nie będzie wystarczająco konserwowane, poziomy drgań może odbiegać od podanego. Podane powyżej przyczyny mogą spowodować podwyższenie ekspozycji na drgania podczas całego czasu pracy. Aby dokładnie ocenić ekspozycję na drgania, trzeba wziąć pod uwagę także okresy, gdy urządzenie jest wyłączone, lub gdy jest wprawdzie włączone, ale nie jest używane do pracy. W ten sposób łączna (obliczana na pełny wymiar czasu pracy) ekspozycja na drgania może okazać się znacznie niższa. Należy wprowadzić dodatkowe środki bezpieczeństwa, mające na celu ochronę operatora przed skutkami ekspozycji na drgania, np.: konserwacja elektronarzędzia i narzędzi roboczych, zabezpieczenie odpowiedniej temperatury rąk, ustalenie kolejności operacji roboczych.

WSKAZÓWKI BEZPIECZNEJ PRACY

 **OSTRZEŻENIE** Należy przeczytać wszystkie ostrzeżenia dotyczące bezpieczeństwa użytkowania oznaczone symbolem  i wszystkie wskazówki dotyczące bezpieczeństwa użytkowania.

Ogólne ostrzeżenia dotyczące bezpieczeństwa użytkowania zacieraczki

Wskazówki bezpieczeństwa dotyczące zacierania i zdzierania

a) Niniejsze elektronarzędzie może być stosowane jako zacieraczka. Należy stosować się do wszystkich wskazówek bezpieczeństwa, instrukcji,

opisów i danych, dostarczonych wraz z elektronarzędziem. *Niestosowanie się do poniższych zaleceń może stwarzać niebezpieczeństwo porażenia prądem, pożaru i/lub ciężkich obrażeń ciała.*

c) Nie należy używać osprzętu, który nie jest przewidziany i polecany przez producenta specjalnie do tego urządzenia. *Fakt, że osprzęt daje się zamontować do elektronarzędzia, nie jest gwarantem bezpiecznego użycia.*

d) Dopuszczalna prędkość obrotowa stosowanego narzędzia roboczego nie może być mniejsza niż podana na elektronarzędziu maksymalna prędkość obrotowa. *Narzędzie robocze, obracające się z większą niż dopuszczalna prędkością, może się złamać, a jego części odprysnąć.*

e) Średnica zewnętrzna narzędzia roboczego musi być odpowiednia dla niniejszej zacieraczki. *Narzędzia robocze o niewłaściwych wymiarach mogą stwarzać zagrożenie bezpieczeństwa.*

f) tarcze muszą dokładnie pasować do wrzeciona elektronarzędzia. *Narzędzia robocze, które nie pasują dokładnie do wrzeciona elektronarzędzia, obracają się nierównomiernie, bardzo mocno wibrują i mogą spowodować utratę kontroli nad elektronarzędziem.*

g) W żadnym wypadku nie należy używać uszkodzonych narzędzi roboczych. Przed każdym użyciem należy skontrolować tarcze pod kątem pęknięć, starcia lub silnego zużycia. W razie upadku elektronarzędzia lub narzędzia roboczego, należy sprawdzić, czy nie uległo ono uszkodzeniu, lub użyć innego, nieuszkodzonego narzędzia. Jeśli narzędzie robocze zostało sprawdzone i zamocowane, elektronarzędzie należy włączyć na minutę na najwyższe obroty, zwracając przy tym uwagę, by osoba obsługująca i osoby postronne znajdujące się w pobliżu, znalazły się poza strefą obracającego się narzędzia. *Uszkodzone narzędzia łamią się najczęściej w tym czasie próbnym.*

h) Należy stosować wyposażenie ochronne. W zależności od rodzaju pracy, należy stosować ochronę twarzy i ochronę oczu. W razie potrzeby należy użyć maski przeciwpyłowej, środków ochrony słuchu, rękawic ochronnych. Należy

chronić oczy przed unoszącymi się w powietrzu ciętymi obcymi, powstałymi w czasie pracy. *Maska przeciwpylowa i ochronna dróg oddechowych muszą filtrować powstający podczas pracy pył. Oddziaływanie hałasu przez dłuższy okres czasu, może doprowadzić do utraty słuchu.*

i) Należy uważać, by osoby postronne znajdowały się w bezpiecznej odległości od strefy pracy elektronarzędzia. Każdy, kto znajduje się w pobliżu pracującego elektronarzędzia, musi stosować środki ochrony osobistej. *Odlamki obrabianego przedmiotu lub pęknięte narzędzia robocze mogą odpryskiwać i spowodować obrażenia również poza bezpośrednią strefą zasięgu.*

j) Podczas prac, przy których elektronarzędzie mogłyby natrafić na ukryte przewody elektryczne lub na własny przewód, należy je trzymać tylko za izolowaną rękkojeść. *Pod wpływem kontaktu z przewodami będącymi pod napięciem, wszystkie części metalowe elektronarzędzia znajdują się również pod napięciem i mogą spowodować porażenie prądem osoby obsługującej.*

k) Przewód sieciowy należy trzymać z dala od obracających się narzędzi roboczych. *W przypadku utraty kontroli nad narzędziem, przewód sieciowy może zostać przecięty lub wciągnięty, a dłoń lub cała ręka mogą dostać się w obracające się narzędzie robocze.*

l) Nigdy nie wolno odkładać elektronarzędzia przed całkowitym zatrzymaniem się narzędzia roboczego. *Obracające się narzędzie może wejść w kontakt z powierzchnią, na którą jest odłożone, przez co można stracić kontrolę nad elektronarzędziem.*

m) Nie wolno przenosić elektronarzędzia, znajdującego się w ruchu. *Przypadkowy kontakt ubrania z obracającym się narzędziem roboczym może spowodować jego wciągnięcie i wwiercenie się narzędzia roboczego w ciało osoby obsługującej.*

n) Należy regularnie czyścić szczeliny wentylacyjne elektronarzędzia. *Wentylator silnika wciąga kurz do obudowy, a duże nagromadzenie pyłu może spowodować przegrzanie silnika a nawet zagrożenie elektryczne.*

o) Nie należy używać elektronarzędzia w pobliżu

materiałów łatwopalnych. *Iskry mogą spowodować zapłon.*

Wskazówki bezpieczeństwa przy zablokowaniu narzędzia

Odrzut jest nagłą reakcją elektronarzędzia na zablokowanie lub zaczepienie obracającego się narzędzia, takiego jak ściernica, dysk elastyczny, szczotka druciana itd. Zaczepienie lub zablokowanie prowadzi do nagłego zatrzymania obracającego się narzędzia roboczego. Niekontrolowane elektronarzędzie zostanie przez to szarpnięte w kierunku przeciwnym do kierunku obrotu narzędzia roboczego. Gdy, np. ściernica zatnie się lub zakleszczy w obrabianym przedmiocie, zanurzona w materiale krawędź ściernicy, może się zablokować i spowodować jej wypadnięcie lub odrzut. Ruch ściernicy (w kierunku osoby obsługującej lub od niej) uzależniony jest wtedy od kierunku ruchu ściernicy w miejscu zablokowania. Oprócz tego ściernice mogą się również złamać. Odrzut jest następstwem niewłaściwego lub błędnego użycia elektronarzędzia. Można go uniknąć przez zachowanie opisanych poniżej odpowiednich środków ostrożności.

a) Elektronarzędzie należy mocno trzymać, a ciało i ręce ustawić w pozycji, umożliwiającej złagodzenie odrzutu. Jeżeli w skład wyposażenia standardowego wchodzi rękkojeść dodatkowa, należy jej zawsze używać, aby mieć jak największą kontrolę nad siłami odrzutu lub momentem reakcji podczas rozruchu. *Osoba obsługująca urządzenie może opanować szarpnięcia i zjawisko odrzutu poprzez zachowanie odpowiednich środków ostrożności.*

b) Nie należy nigdy trzymać rąk w pobliżu obracających się narzędzi roboczych. *Narzędzie robocze może wskutek odrzutu zranić rękę.*

c) Należy trzymać się z dala od strefy, w której porusza się elektronarzędzie podczas odrzutu. *Na skutek odrzutu, elektronarzędzie przemieszcza się w kierunku przeciwnym do ruchu ściernicy w miejscu zablokowania.*

d) Szczególnie ostrożnie należy obrabiać

narożniki, ostre krawędzie itd. Należy zapobiegać temu, by narzędzia robocze zostały odbite lub by się one zablokowały. *Obracające się narzędzie robocze jest bardziej podatne na zakleszczenie przy obróbce kątów, ostrych krawędzi lub gdy zostanie odbite. Może to stać się przyczyną utraty kontroli lub odrzutu.*

e) nie należy używać pił i brzeszczotów do drewna lub innych zębatych. *Narzędzia robocze tego typu często powodują odrzut lub utratę kontroli nad elektronarzędziem.*

Szczególne wskazówki bezpieczeństwa dla szlifowania papierem ściernym

a) Nie należy stosować zbyt wielkich krążków ściernych. Przy wyborze wielkości papieru ściernego należy kierować się zaleceniami producenta. *Wystający poza dysk papier ścierny może spowodować obrażenia, a także do zablokowania lub rozdarcia papieru ściernego lub do odrzutu.*

OGÓLNE OSTRZEŻENIA DOTYCZĄCE BEZPIECZEŃSTWA UŻYTKOWANIA NARZĘDZIA

⚠ OSTRZEŻENIE Należy przeczytać wszystkie ostrzeżenia i wskazówki dotyczące bezpieczeństwa. Nieprzestrzeganie podanych niżej ostrzeżeń dotyczących bezpieczeństwa i wskazówek dotyczących bezpieczeństwa może być przyczyną porażenia prądem elektrycznym, pożaru i/lub poważnych obrażeń.

⚠ Zachowaj wszystkie ostrzeżenia i wskazówki dotyczące bezpieczeństwa, aby móc skorzystać z nich w przyszłości.

1. Bezpieczeństwo w miejscu pracy

a) W miejscu pracy należy utrzymywać porządek i dobre oświetlenie. *Nieporządek i złe oświetlenie przyczynia się do wypadków.*

b) Nie należy używać elektronarzędzia w środowiskach wybuchowych, tworzonych przez łatwopalne ciecze, gazy lub pyły. *Elektronarzędzie wytwarza iskry, które mogą zapalić pył lub opary.*

c) Nie należy dopuszczać dzieci i obserwatorów do

miejsc, w których używa się elektronarzędzi. *Rozproszenie uwagi może spowodować utratę kontroli nad elektronarzędziem.*

2. Bezpieczeństwo elektryczne

a) Wtyczki elektronarzędzi muszą pasować do gniazdek. Nigdy w żaden sposób nie należy przerabiać wtyczki. Nie należy używać żadnych przedłużaczy w przypadku elektronarzędzi mających przewód z żyłą uziemienia ochronnego. *Brak przeróbek we wtyczkach i gniazdkach wtyczkowych zmniejsza ryzyko porażenia prądem elektrycznym.*

b) Należy unikać dotykania powierzchni uziemionych lub zwartych z masą, takich jak rury, ogrzewacze, grzejniki centralnego ogrzewania i chłodziarki. *W przypadku dotknięcia części uziemionych lub zwartych z masą, wzrasta ryzyko porażenia prądem elektrycznym.*

c) Nie należy narażać elektronarzędzi na działanie deszczu lub warunków wilgotnych. *W przypadku przedostania się do elektronarzędzia wody, wzrasta ryzyko porażenia prądem elektrycznym.*

d) Nie należy nadwierać przewodów przyłączeniowych. Nigdy nie należy używać przewodu przyłączeniowego do przenoszenia, ciągnięcia elektronarzędzia lub wyciągania wtyczki z gniazdka. Należy trzymać przewód przyłączeniowy z daleka od źródeł ciepła, olejów, ostrych krawędzi lub ruchomych części. *Uszkodzone lub zaplątane przewody przyłączeniowe zwiększają ryzyko porażenia prądem elektrycznym.*

e) W przypadku, gdy elektronarzędzie używa się na wolnym powietrzu, przewody przyłączeniowe należy przedłużać przedłużaczami przeznaczonymi do pracy na wolnym powietrzu. *Używanie przedłużacza przeznaczonego do pracy na wolnym powietrzu zmniejsza ryzyko porażenia prądem elektrycznym.*

f) W przypadku, gdy używanie elektronarzędzia w środowisku wilgotnym jest nieuniknione, jako ochronę przed napięciem zasilania należy stosować urządzenie różnicowoprądowe (RCD). *Zastosowanie RCD zmniejsza ryzyko porażenia prądem elektrycznym.*

3. Bezpieczeństwo osobiste

a) Należy być przewidującym, obserwować co się robi i zachowywać rozsądek podczas używania elektronarzędzia. Nie należy używać elektronarzędzia, gdy jest się zmęczonym lub pod wpływem narkotyków, alkoholu lub leków. *Chwila nieuwagi podczas pracy elektronarzędziem może spowodować poważne osobiste obrażenia.*

b) Należy stosować wyposażenie ochronne. Należy zawsze zakładać okulary ochronne. *Używanie w odpowiednich warunkach wyposażenia ochronnego, takiego jak maska przeciwpyłowa, obuwie antypoślizgowe, kask lub ochronniki słuchu, zmniejszy osobiste obrażenia.*

c) Należy unikać niezamierzonego rozruchu. Przed przyłączeniem do źródła zasilania i/lub przed podłączeniem akumulatora oraz zanim podniesie się lub przeniesie się narzędzie należy upewnić się, że wyłącznik elektronarzędzia jest w pozycji wyłączony. *Przenoszenie elektronarzędzia z palcem na wyłączniku lub przyłączenie elektronarzędzia do sieci zasilającej przy załączonym wyłączniku może być przyczyną wypadku.*

d) Przed uruchomieniem elektronarzędzia należy usunąć wszystkie klucze. *Pozostawienie klucza w obracającej się części elektronarzędzia może spowodować osobiste obrażenia.*

e) Nie należy wychylać się za daleko. Należy cały czas stać pewnie i zachować równowagę. *Umożliwi to lepszą kontrolę nad elektronarzędziem w sytuacjach nieprzewidywalnych.*

f) Należy odpowiednio się ubierać. Nie należy nosić luźnego ubrania ani biżuterii. Należy utrzymywać swoje włosy, ubranie i rękawiczki z dala od części ruchomych. *Luźne ubrania, biżuteria lub długie włosy mogą zostać zaczezione przez części ruchome.*

g) Jeżeli urządzenia są przystosowane do przyłączenia zewnętrznego odciążu pyłu i pochłaniacza pyłu, należy upewnić się, że są one przyłączone i prawidłowo użyte. *Użycie pochłaniacza pyłu może zredukować zagrożenia zależne od zapylenia.*

4. Użytkowanie i troska o elektronarzędzie

a) Nie należy elektronarzędzia przeciążać. Należy stosować elektronarzędzie o mocy odpowiedniej do wykonywanej pracy. *Właściwe elektronarzędzie umożliwi pracę lepszą i bezpieczniejszą przy obciążeniu, na jakie zostało zaprojektowane.*

b) Nie należy używać elektronarzędzia, jeżeli łącznik go nie załącza i nie wyłącza. *Każde elektronarzędzie, którego nie można załączać lub wyłączać łącznikiem, jest niebezpieczne i musi zostać naprawione.*

c) Należy odłączać wtyczkę ze źródła zasilania elektronarzędzia i/lub odłączyć akumulator przed wykonaniem każdej nastawy, wymiany części lub magazynowaniem. *Takie zapobiegawcze środki bezpieczeństwa redukują ryzyko przypadkowego rozruchu elektronarzędzia.*

d) Nieużywane elektronarzędzie należy przechowywać poza zasięgiem dzieci i nie należy pozwalać osobom nie zaznajomionym z elektronarzędziem lub niniejszą instrukcją na używanie elektronarzędzia. *Elektronarzędzia są niebezpieczne w rękach nieprzeszkolonych użytkowników.*

e) Elektronarzędzia należy konserwować. Należy sprawdzać współosiowość lub zakleszczenie się części ruchomych, pęknięcia części i wszystkie inne czynniki, które mogą mieć wpływ na pracę elektronarzędzia. *Jeżeli stwierdzi się uszkodzenia, należy elektronarzędzie przed użyciem naprawić. Przyczyną wielu wypadków jest niefachowy sposób konserwacji elektronarzędzia.*

f) Narzędzia tnące powinny być ostre i czyste. *Odpowiednie utrzymywanie ostrych krawędzi narzędzi tnących zmniejsza prawdopodobieństwo zakleszczenia i ułatwia obsługę.*

g) Elektronarzędzie, wyposażenie, narzędzia robocze itp. należy stosować zgodnie z niniejszą instrukcją, biorąc pod uwagę warunki pracy i rodzaj pracy do wykonania. *Używanie elektronarzędzia w sposób, do jakiego nie jest przewidziane, może spowodować niebezpieczne sytuacje.*

5. Naprawa

a) Naprawę elektronarzędzia należy zlecać wyłącznie osobie wykwalifikowanej, wykorzystu-

jącej wyłącznie oryginalne części zamienne. *Zapewni to, że użytkowanie elektronarzędzia będzie nadal bezpieczne.*

Dodatkowe wskazówki bezpieczeństwa



Należy stosować okulary ochronne



Należy stosować środki ochrony dróg oddechowych

Należy używać odpowiednich przyrządów poszukiwawczych w celu lokalizacji ukrytych przewodów zasilających lub poprosić o pomoc zakłady miejskie. *Kontakt z przewodami znajdującymi się pod napięciem może doprowadzić do powstania pożaru lub porażenia elektrycznego. Uszkodzenie przewodu gazowego może doprowadzić do wybuchu. Wniknięcie do przewodu wodociągowego powoduje szkody rzeczowe lub może spowodować porażenie elektryczne.*

Elektronarzędzie należy trzymać podczas pracy mocno w obydwu rękach i zapewnić bezpieczną pozycję pracy. *Bezpieczniej jest prowadzić elektronarzędzie w obydwu rękach.*

Opis funkcjonowania



Należy przeczytać wszystkie wskazówki i przepisy. Nieprzestrzeganie wszystkich wskazówek może spowodować porażenie prądem, pożar i/lub ciężkie obrażenia ciała.

Użycie zgodne z przeznaczeniem

Elektronarzędzie przewidziane jest do zacierania i wygładzania tynków wapienno-cementowych i gipsowych zewnętrznych i wewnętrznych za pomocą tarczy roboczej wyposażonej w gąbki o dostosowanych do wykonywanej pracy własnościach. Zastosowanie, zamiast zwykłej tarczy roboczej, tarcz zdzierających (wyposażonych

w stalowe profile) umożliwia usuwanie nierówności powierzchni „starych” tynków, zdzieranie tapet oraz usuwanie wypływek zaprawy spomiędzy cegieł lub przyschniętego tynku z betonowej podłogi.

Zastosowanie narzędzia do prac innych niż podano lub z innymi narzędziami roboczymi grozi obrażeniami osobistymi, zniszczeniem elektronarzędzia, może także spowodować szkody rzeczowe.

Użycie niezgodne z przeznaczeniem

Nie należy obrabiać materiałów zawierających azbest. Azbest jest rakotwórczy.

Nie obrabiać płyt szklanych oraz innych powierzchni szklanych. Szkło jest kruche, a jego odpryski ostre i niebezpieczne dla użytkownika.


Nie obrabiać materiałów, których pyły są łatwopalne lub wybuchowe. Podczas pracy elektronarzędziem wytwarzają się iskry, które mogą spowodować zapłon wydzielających się oparów.

Elektronarzędzia nie wolno eksploatować po jego zamocowaniu np. do stolika.

Nie wolno stosować ściernic przeznaczonych do cięcia. Ściernice do cięcia pracują powierzchnią boczną i szlifowanie powierzchnią czołową takiej ściernicy grozi jej uszkodzeniem a to skutkuje narażeniem operatora na obrażenia osobiste.

Nie wolno uderzać wrzecionem o twarde powierzchnie. Takie działanie może spowodować uszkodzenie elektronarzędzia.

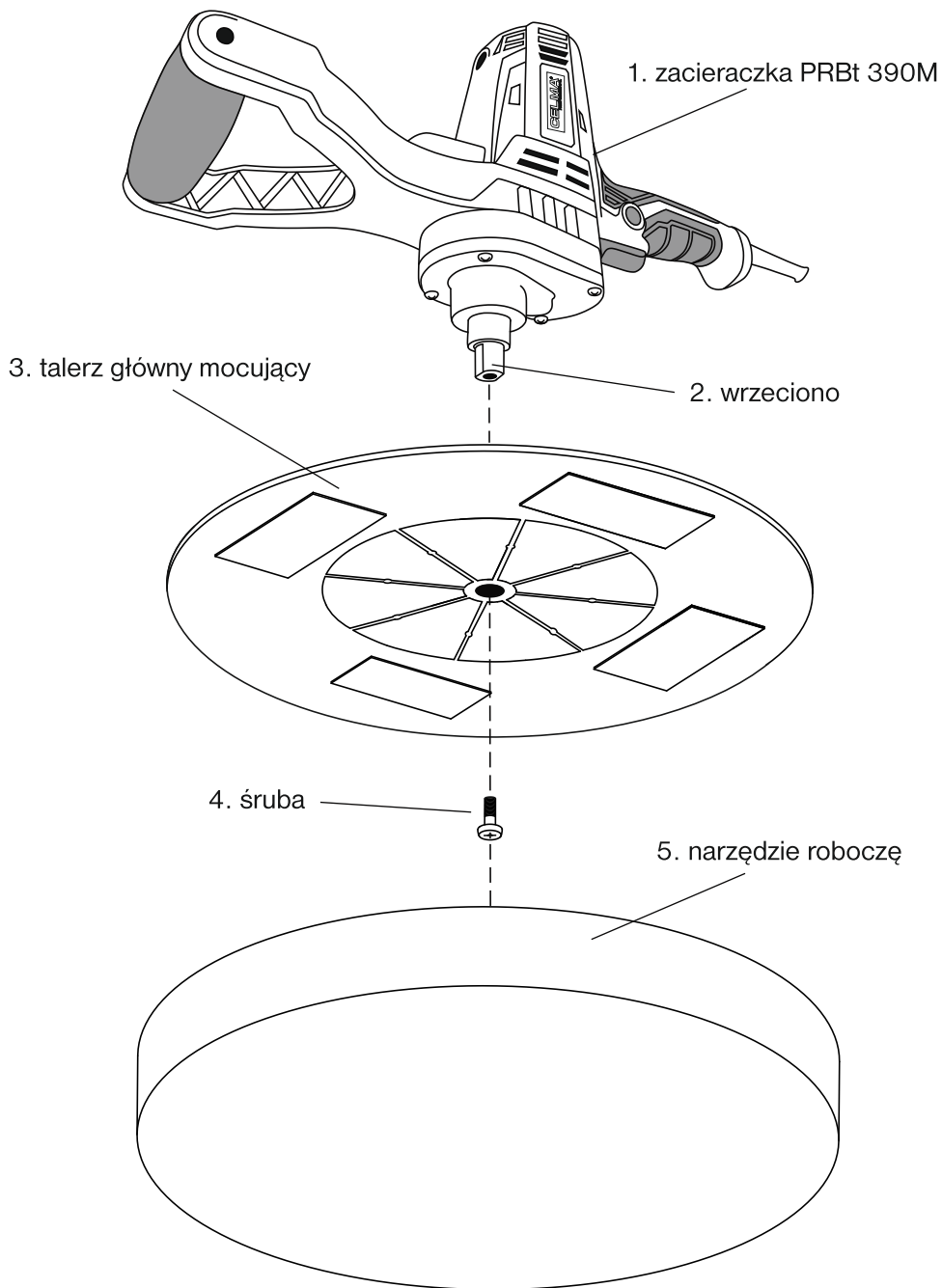
POSŁUGIWANIE SIĘ ZACIERACZKĄ

 **Przed wszelkimi operacjami przy elektronarzędziu należy wyciągnąć wtyczkę z gniazdka.**

Przygotowanie zacieraczki do pracy

Przygotowując zacieraczkę do pracy należy wykonać następujące czynności:

- zamocować talerz główny mocujący na rzep na wrzeciono (nr. 3 na rys. 2) oraz zabezpieczyć, dokręcając dołączoną śrubą (nr. 4 na rys. 2);
- do tarczy mocującej przymocować talerz z gąbki



Rys. 2

(nr. 5 na rys. 2), której charakterystyka odpowiada wymaganiom jakie stawia obrabiany materiał (rodzaj tynku) lub inne narzędzie robocze. Narzędzie robocze powinno być przymocowane do tarczycentrycznie;

- sprawdzić, czy wyłącznik zacieraczki jest wyłączony;

- włożyć wtyczkę przewodu zasilającego zacieraczki do gniazdka.

Demontaż narzędzi roboczych odbywa się w odwrotnej kolejności.

URUCHOMIENIE ZACIERACZKI

⚠ UWAGA: Sprawdzić, czy wyłącznik zacieraczki jest wyłączony!

Aby uruchomić zacieraczkę należy po włożeniu wtyczki do gniazdka sieciowego nacisnąć palcem wskazującym przycisk włącznika, który znajduje się w rękojeści głównej zacieraczki. Zwolnienie przycisku włącznika powoduje wyłączenie zacieraczki.

Do pracy ciągłej można zablokować wyłącznik przyciskiem umieszczonym z lewej strony rękojeści. Aby zwolnić przycisk blokady, należy wcisnąć klawisz włącznika.

Regulacja prędkości obrotowej

Zacieraczka PRBt 390M została wyposażona w płynną regulację obrotów. Pokrętkę regulacji obrotów umieszczonym na podstawie uchwytu dodatkowego (patrz rys. 1, str. 2) należy wybrać właściwą prędkość obrotową dla wykonywanej pracy.

⚠ Długotrwała praca na niskich obrotach może doprowadzić do przeciążenia urządzenia co grozi jego przegrzaniem oraz uszkodzeniem. Prędkość obrotową zawsze należy dobierać tak, aby zapewnić odpowiednie chłodzenie urządzenia. W przypadku stwierdzenia nadmiernego nagrzania się obudowy urządzenia należy natychmiast zaprzestać wykonywania pracy oraz poczekać aż wystygnie. Na ten czas należy wyjąć wtyczkę przewodu zasilającego z gniazdka.

PRACA ZACIERACZKĄ

Podczas zacierania płaszczyna tarczy wyposażona w krążek z gąbki powinna dolegać do powierzchni zacieranej. Tarczę dociskać według potrzeby obserwując efekt wykonanej pracy. Obrabiany tynk należy zwilżyć w miarę potrzeby.

⚠ Korpus zacieraczki powinien być czysty a otwory wentylacyjne drożne. Wszelkie nacieki tynków na korpusie należy usunąć, a otwory wentylacyjne oczyścić. Należy usuwać wszelkie zanieczyszczenia z rękojeści, szczególnie w okolicy łącznika, aby nie dopuścić do zatarcia się klawisza w rękojeści.

Nie wolno pracować zacieraczką, której wyłącznik lub jakikolwiek element jest uszkodzony.

PO ZAKOŃCZENIU PRACY

Po zakończeniu pracy należy wyjąć wtyczkę z gniazdka sieciowego oraz wykonać czynności opisane w rozdziale dotyczącym konserwacji i przeglądów niniejszej instrukcji.

Zacieraczkę należy przechowywać w miejscu suchym i niedostępnym dla osób nieuprawnionych do użytkowania.

KONSERWACJA I PRZEGLĄDY

Po zakończeniu pracy i oczyszczeniu narzędzia zaleca się sprawdzenie stanu technicznego wyrobu obejmujące:

Oględziny zewnętrzne. Polegają na sprawdzeniu:

- korpusu silnika, głowicy, rękojeści (pęknięcia i odłamania),
- przewodu przyłączeniowego z odgiętką (pęknięcia i przecięcia izolacji, przypalenia, zdeformowane kołki wtyczki),
- działania wyłącznika i jego blokady.

Sprawdzenie biegu jałowego. Polega na włączeniu wyrobu do sieci i jego zasilaniu napięciem znamionowym przez 5– 10 sekund. W tym czasie należy zwrócić uwagę na:

- natychmiastowy rozruch,
- równomierną pracę,
- głośność pracy przekładni zębatych i łożysk,
- iskrzenie szczotek,

– poziom drgań.

Wszelkie zaobserwowane podczas przeglądu lub pracy nieprawidłowości w działaniu elektronarzędzia, a szczególnie te objawiające się zwiększonym iskrzeniem szczotek, nagrzewaniem się korpusu lub wzrostem hałasu są sygnałem do oddania narzędzia do serwisu celem dokonania fachowego przeglądu lub naprawy.

SERWIS I NAPRAWA

W okresie gwarancji użytkownikowi nie wolno demontować zacieraczki, wymieniać żadnych zespołów lub części składowych za wyjątkiem szczotek elektrografitowych.

Należy kontrolować stan zużycia szczotek i przed ich całkowitym zużyciem należy dokonać ich wymiany.

Pozostała ingerencja lub samodzielna naprawa będzie jednoznaczna z rezygnacją praw do naprawy gwarancyjnej produktu.

Jeżeli szczotki zostały uszkodzone lub zużyły się, należy je wymienić na nowe. Objawem zużycia szczotek jest m.in. ich iskrzenie.

Gdy zużyta lub uszkodzona jest tylko jedna szczotka, należy wymienić obie.

Po wymianie szczotek na nowe, polerkę uruchomić na biegu jałowym (bez obciążania) na okres 15 minut w celu ich dotarcia.

Naprawa elektronarzędzia może być przeprowadzona wyłącznie przez autoryzowany serwis marki Celma. Wszelkie naprawy oraz ingerencje przeprowadzone poza autoryzowanym serwisem marki Celma są podstawą do utraty gwarancji. Powyższe spowoduje również wyłączenie odpowiedzialności sprzedawcy wynikającej z przepisów prawa Kodeksu Cywilnego.

Naprawy gwarancyjne wykonuje wyłącznie serwis marki Celma:

Z-Power Sp. z o.o.
ul. Milionowa 3/5, 93-102 Łódź
e-mail: serwis@z-power.pl

Wykonuje również odpłatnie naprawy pogwarancyjne oraz prowadzi sprzedaż części zamiennych.

Aktualne numery telefonów można znaleźć na stronie internetowej www.celma.com.pl.

OCHRONA ŚRODOWISKA



Elektronarzędzie, jego wyposażenie i opakowanie po zakończeniu użytkowania należy oddać do powtórnego przetworzenia materiałów.

Nie wolno wyrzucać do pojemników na odpady komunalne! Informuje o tym symbol przekreślonego kontenera umieszczony na wyrobie. Zgodnie z Ustawą z dn. 11 września 2015 r. o zużytych sprzęcie elektrycznym i elektronicznym (tj. Dz. U. z 2015, poz. 1688) informujemy, iż zużyty sprzęt elektryczny i elektroniczny (tj. Dz. U. z 2015, poz. 1688) informujemy, iż zużyty sprzęt elektryczny i elektroniczny może zawierać niebezpieczne składniki, które mogą powodować negatywny wpływ na środowisko, a także na zdrowie ludzi. Zabronione jest umieszczanie zużytego sprzętu elektrycznego i elektronicznego i zużytych akumulatorów z innymi odpadami o czym informuje znak przekreślonego kontenera kołowego na odpady. Tak oznaczony sprzęt podlega selektywnej zbiórce w wyznaczonych punktach. Gospodarstwo domowe spełnia istotną rolę w przyczynianiu się do ponownego użycia i odzysku, w tym recyklingu zużytego sprzętu poprzez przestrzeganie zasad selektywnej zbiórki. Sposób gromadzenia zużytego sprzętu jest zgodny z w/w Ustawą, obowiązki z niej wynikające przejęła w imieniu przedsiębiorcy Organizacja Odzysku.



Z-Power Sp. z o.o. Sp. k.
93-102 Łódź, ul. Milionowa 3/5
e-mail: zamowienia@z-power.pl

