



Chłodziarko-zamrażarka

INSTRUKCJA OBSŁUGI



Przed rozpoczęciem korzystania z urządzenia należy dokładnie zapoznać się z instrukcją obsługi. Zalecamy przechowywanie instrukcji w dogodnym miejscu tak, aby w każdej chwili można z niej skorzystać

MODEL: MDRD151FGF01

SPIS TREŚCI

1. Zalecenia dotyczące bezpieczeństwa	
1.1 Środki ostrożności	3-4
1.2 Znaczenie symboli dot. bezpieczeństwa	5
1.3 Bezpieczeństwo związane z elektrycznością	5
1.4 Zalecenia dot. obsługi urządzenia	6
1.5 Zalecenia dot. przechowywania	6
1.6 Zalecenia dot. energii	7
1.7 Zalecenia dot. utylizacji	7
2. Właściwe korzystanie z urządzenia	
2.1 Instalacja	8
2.2 Poziomowanie	9
2.3 Zmiana kierunku otwierania drzwi	9-10
2.4 Uruchamianie urządzenia	11
2.5 Wskazówki dotyczące oszczędzania energii	11
3. Funkcjonalność	
3.1 Kluczowe części	12-13
4. Użytkowanie i konserwacja urządzenia	
4.1 Czyszczenie urządzenia	14
4.2 Rozmrażanie	14
4.3 Odłączanie urządzenia	14
5. Rozwiązywanie problemów	
5.1 Rozwiązywanie problemów	15

1. Zalecenia dotyczące bezpieczeństwa

1.1 Środki ostrożności



Uwaga! Zagrożenie pożarem!

Zastosowanie zamierzone: urządzenie jest przeznaczone do użytku w gospodarstwach domowych lub użytku o podobnym charakterze, np. w biurze, jako lodówki w pensjonatach/pokojach hotelowych czy w innych lokalach mieszkalnych. Urządzenie nie jest przeznaczone do użytku komercyjnego.

Jeżeli przewód zasilający jest uszkodzony, powinien zostać wymieniony przez producenta, jego uprawnionego serwisanta lub odpowiednio wykwalifikowanego pracownika serwisu ze względów bezpieczeństwa.

We wnętrzu urządzenia nie wolno przechowywać materiałów, które mogą wybuchnąć, jak np. aerozole, pojemniki z palnymi substancjami, itp.

Podczas przeprowadzania napraw oraz po zakończeniu korzystania z urządzenia należy odłączyć je od prądu.

UWAGA: Należy zwrócić uwagę, by kanały wentylacyjne wewnątrz urządzenia nie były zatkane.

UWAGA: Nie należy korzystać z żadnych urządzeń mechanicznych ani innych, oprócz zalecanych przez producenta, do przyspieszania procesu rozmrażania.

UWAGA: Nie niszczyć obwodu chłodzącego.

UWAGA: Nie korzystaj z żadnych urządzeń elektrycznych wewnątrz urządzenia oprócz zalecanych przez producenta.

UWAGA: W przypadku chęci utylizacji urządzenia należy skontaktować się z lokalnymi władzami i dostosować do lokalnych przepisów, ponieważ urządzenie posiada czynnik chłodniczy oraz palny gaz.

UWAGA: Upewnij się, że przewód elektryczny nie jest przygnieciony przez lodówkę. Nie stawaj na przewodzie zasilającym.

UWAGA: Nie umieszczaj rozgałęziaczy ani przedłużaczy elektrycznych bezpośrednio za tylną ścianą urządzenia.

UWAGA: Nie podłączaj urządzenia do nieziemionych gniazdek ani rozgałęziaczy/listew zasilających/przedłużaczy.

UWAGA: Ryzyko zamknięcia dziecka. Przed utylizacją urządzenia należy:

- zdjąć drzwi
- pozostawić półki i szuflady w miejscu niedostępnym dla dzieci



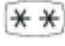
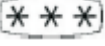
Przed instalacją akcesoriów należy odłączyć urządzenie od prądu.

Czynnik chłodniczy oraz materiał izolacyjny (cyklopentan) wykorzystane w urządzeniu są materiałami palnymi. W związku z tym w przypadku uszkodzenia lub wgniecenia obudowy urządzenia należy trzymać je z dala od źródeł ognia. Naprawa powinna zostać dokonana przez uprawnioną do tego firmę, posiadającymi właściwe kwalifikacje, by uniknąć niebezpieczeństwa oraz skażenia środowiska.

Urządzenie to nie powinno być używane przez osoby z obniżoną sprawnością fizyczną, zmysłową lub umysłową, osoby z brakiem doświadczenia i wiedzy (włączając w to dzieci), chyba, że są one nadzorowane lub gdy je poinstruowano, jak korzystać z tego urządzenia w bezpieczny sposób przez osoby odpowiedzialne za ich bezpieczeństwo.

Dzieci nie powinny bawić się urządzeniem.

Aby uniknąć zepsucia/zatrucia żywności należy przestrzegać poniższych zastrzeżeń:

- otwieranie drzwi na długi czas może powodować znaczny wzrost temperatury wnętrza urządzenia
- należy regularnie czyścić części urządzenia, które mogą mieć styczność z przechowywaną żywnością oraz należy upewnić się, że przewody wentylacyjne są drożne
- jeżeli urządzenie jest wyposażone w zbiornik na wodę, należy opróżnić go, jeśli nie był używany przez 48 godzin. W przypadku urządzeń podłączonych bezpośrednio do źródła wody, należy czyścić przewody doprowadzające wodę po 5 dniach nieużytkowania podajnika wody.
- surowe mięso i ryby należy przechowywać w przeznaczonych do tego częściach urządzenia, aby uniknąć ich kontaktu z inną przechowywaną żywnością
- segmenty urządzenia oznaczone symbolem 2 gwiazdek  (jeżeli urządzenie takowe posiada) są przeznaczone do przechowywania wstępnie zmrożonej żywności, przechowywania lub robienia lodów oraz kostek lodu
- segmenty urządzenia oznaczone symbolem 1 , 2  lub 3  gwiazdek (jeżeli urządzenie takowe posiada) nie są odpowiednie do zamrażania świeżej żywności
- w przypadku gdy urządzenie nie będzie używane przez dłuższy czas, należy odłączyć je od prądu, rozmrozić, wyczyścić, wysuszyć i pozostawić otwarte drzwi aby uniknąć pojawienia się pleśni we wnętrzu

1.2 Znaczenie symboli dot. Bezpieczeństwa



Symbol zakazu. Jakiegokolwiek zachowanie niezgodne z instrukcją oznaczoną tym symbolem może spowodować uszkodzenie urządzenia lub narazić użytkownika na niebezpieczeństwo.



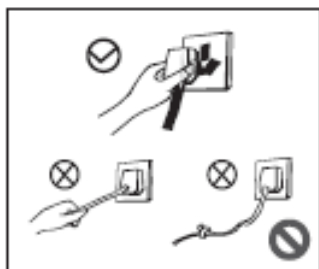
Symbol „Ostrzeżenie”. Należy szczegółowo przestrzegać instrukcji oznaczonych tym symbolem, w innym przypadku może dojść do uszkodzenia urządzenia lub narażenia użytkownika na niebezpieczeństwo.



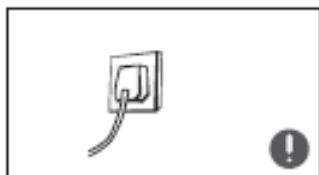
Symbol „Uwaga”. Instrukcje oznaczone tym symbolem wymagają szczególnego zwrócenia uwagi. Niewystarczająca uwaga przy wykonywaniu danych czynności może przyczynić się do uszkodzenia urządzenia lub narażenia użytkownika na niebezpieczeństwo.

Niniejsza instrukcja zawiera wiele zaleceń dotyczących bezpieczeństwa, które użytkownicy powinni przestrzegać.

1.3 Bezpieczeństwo związane z elektrycznością



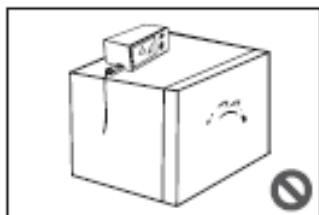
- Odłączając urządzenie od prądu nie ciągnij za kabel. Należy chwycić za wtyczkę i pewnym ruchem wyciągnąć ją z kontaktu.
- Nie należy korzystać z urządzenia, gdy przewód zasilający jest uszkodzony, przerwany lub zużyty.



- Do podłączenia urządzenia należy korzystać z osobnego gniazdka elektrycznego posiadającego uziemienie. Należy upewnić się, że wtyczka jest odpowiednio umieszczona w gniazdku (zagrożenie pożarem!).



- W przypadku wycieku gazu lub czynnika chłodzącego należy zakręcić zawór, a następnie otworzyć drzwi i okna, aby przewietrzyć pomieszczenie. Nie należy odłączać urządzenia od prądu, gdyż iskra elektryczna może wywołać pożar.

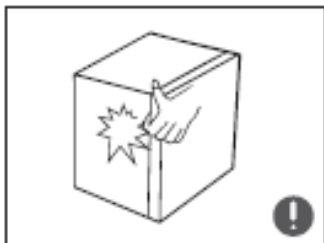


- Nie należy ustawiać żadnych urządzeń elektrycznych na lodówce, chyba, że są one rekomendowane przez producenta.

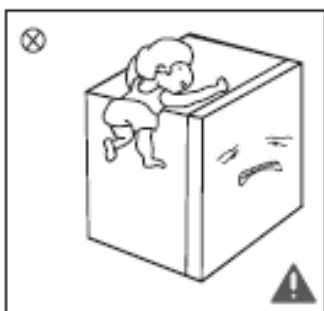
1.4 Zalecenia dot. obsługi urządzenia



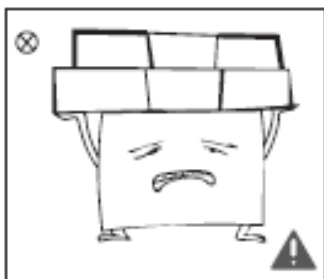
- Nie należy samodzielnie rozmontowywać ani rozkładać urządzenia na części. Nie wolno uszkodzić obiegu czynnika chłodniczego. Konserwacja urządzenia powinna być dokonywana przez wykwalifikowanego specjalistę.
- Uszkodzony lub zniszczony przewód powinien być wymieniony przez producenta, jego serwisanta lub innego wykwalifikowanego specjalistę.



- Otwory pomiędzy drzwiami a obudową urządzenia i pomiędzy samymi drzwiami są niewielkie. Należy zachować szczególną ostrożność, aby nie trzymać w nich palców, gdyż może to doprowadzić do ich przygniecenia. Drzwi należy zamykać delikatnie, by uniknąć zrzucenia przechowywanych produktów z półek.
- Nie należy wyjmować z zamrażarki przechowywanych produktów, zwłaszcza w metalowych opakowaniach, mokrymi rękami. Takie zachowanie może spowodować odmrożenie.

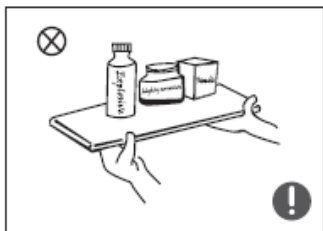


- Nie wolno pozwolić dzieciom wspinąć się na półki ani bawić urządzeniem. Może to narazić je na niebezpieczeństwo.

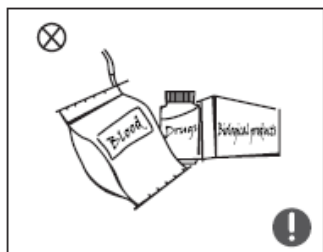


- Nie należy umieszczać ciężkich przedmiotów na górze lodówki, gdyż mogą one spaść np. podczas otwierania lub zamykania drzwi i narazić użytkownika na niebezpieczeństwo.
- W przypadku awarii zasilania (brak prądu) lub w przypadku czyszczenia urządzenia należy odłączyć wtyczkę z gniazdka. Urządzenie należy podłączyć nie wcześniej niż po 5 minutach, by uniknąć uszkodzenia sprężarki z powodu przerywanej i wznawianej pracy.

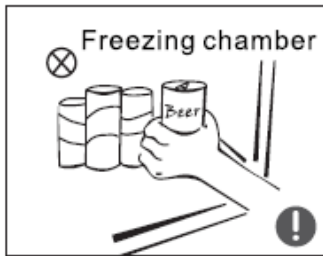
1.5 Zalecenia dot. przechowywania



- Nie należy umieszczać łatwopalnych, wybuchowych ani powodujących korozję materiałów we wnętrzu urządzenia, gdyż mogą one je uszkodzić.
- Nie należy umieszczać łatwopalnych materiałów w pobliżu urządzenia, by zminimalizować ryzyko pożaru.



- Urządzenie jest przeznaczone do użytku domowego i w celu przechowywania żywności. Nie powinno być wykorzystywane w innych celach, jak przechowywanie krwi, leków czy materiałów biologicznych, itp.



- Nie należy przechowywać piwa i innych napojów w butelkach lub szczelnie zamkniętych opakowaniach w zamrażarce. Zamarzająca ciecz może uszkodzić butelkę lub opakowanie.

1.6 Zalecenia dot. energii

Zalecenia dotyczące energii:

- 1) Urządzenia chłodnicze nie pracują nieustannie (istnieje możliwość rozmrożenia lub podniesienia temperatury wewnątrz urządzenia) w sytuacji, gdy urządzenie będzie znajdować się w miejscu, w którym temperatura otoczenia będzie zbyt niska w odniesieniu do temperatury, do której urządzenie było projektowane.
- 2) Napoje gazowane nie powinny być przechowywane w zamrażarce ani komorach niskich temperatur, a niektóre produkty, np. kostki lodu nie powinny być spożywane, gdy są zbyt zimne.
- 3) Nie należy przekraczać czasu przechowywania produktów zalecanego przez producentów produktów. Dotyczy to zwłaszcza żywności szybko zamrożonej przechowywanej w zamrażarce.
- 4) W przypadku rozmrażania urządzenia należy odpowiednio zabezpieczyć żywność wyjmowaną z zamrażarki, np. owijając ją wieloma warstwami materiału izolującego ciepło.
- 5) Wzrost temperatury podczas rozmrażania, czyszczenia lub konserwacji urządzenia w zamrażarce wpływa na skrócenie dopuszczalnego czasu przechowywania produktów.
- 6) Klucze do zamków w drzwiach i pokrywach (jeżeli urządzenie jest w nie wyposażone) należy przechowywać poza zasięgiem dzieci i z dala od urządzenia, by uniknąć zamknięcia się dzieci w środku.

1.7 Zalecenia dot. utylizacji



Czynnik chłodniczy i materiał izolacyjny (cyklopentan) wykorzystane w urządzeniu są materiałami palnymi. W związku z tym w przypadku uszkodzenia lub wgniecenia obudowy urządzenia należy trzymać je z dala od źródeł ognia. Naprawa powinna zostać dokonana przez uprawnioną do tego firmę, posiadającymi właściwe kwalifikacje, by uniknąć niebezpieczeństwa oraz skażenia środowiska.



W przypadku gdy obudowa urządzenia jest uszkodzona należy zdemontować drzwi, zdjąć uszczelki drzwi oraz umieścić półki i drzwi w odpowiednim miejscu, by uniknąć zagrożenia zatrzaśnięcia się dziecka w środku urządzenia.

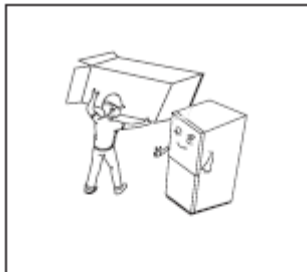


Obecność niniejszego symbolu na produkcie, akcesoriach lub materiałach z taką informacją wskazuje na to, iż na koniec żywotności produktu lub akcesoriów na terenie Unii Europejskiej nie należy wyrzucać ich z innymi odpadami użytku domowego.

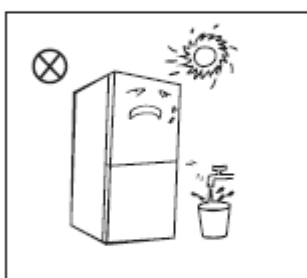
Pomóż chronić środowisko naturalne i zdrowie ludzkie. Wyrzuć opakowanie do stosownych pojemników do recyklingu. Pomóż recyklingować odpady z urządzeń elektrycznych i elektronicznych. Nie wyrzucaj urządzeń oznaczonych tym symbolem razem z odpadami domowymi. Oddaj produkt do miejscowego zakładu recyklingu lub skontaktuj się z lokalnymi władzami.

2. Właściwe korzystanie z urządzenia

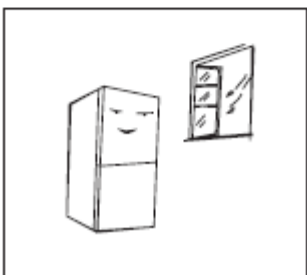
2.1 Instalacja



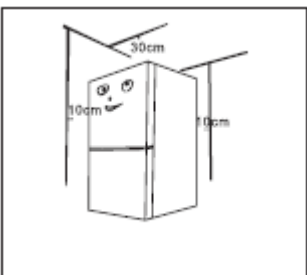
- Przed użyciem należy pozbyć się wszelkich materiałów opakowaniowych włączając w to materiały zabezpieczające pod urządzeniem oraz znajdujące się w środku urządzenia. Należy zdjąć taśmy zabezpieczające z drzwi i obudowy urządzenia.



- Urządzenie należy umieścić z dala od źródeł ciepła i bezpośredniego działania promieni słonecznych. Nie należy także umieszczać urządzenia w wilgotnych miejscach, by uniknąć rdzewienia i zmniejszenia efektu izolacyjnego.



- Urządzenie powinno być umieszczone w dobrze wentylowanym miejscu w pomieszczeniu, na stabilnym, wytrzymałym podłożu. W przypadku nierównego podłoża urządzenie należy odpowiednio wypoziomować przy pomocy stopek znajdujących się na dole urządzenia.



- Wokół urządzenia należy zapewnić odpowiednią przestrzeń wentylacyjną. Należy zachować 30 cm przestrzeni nad i 10 cm wokół oraz z tyłu urządzenia.

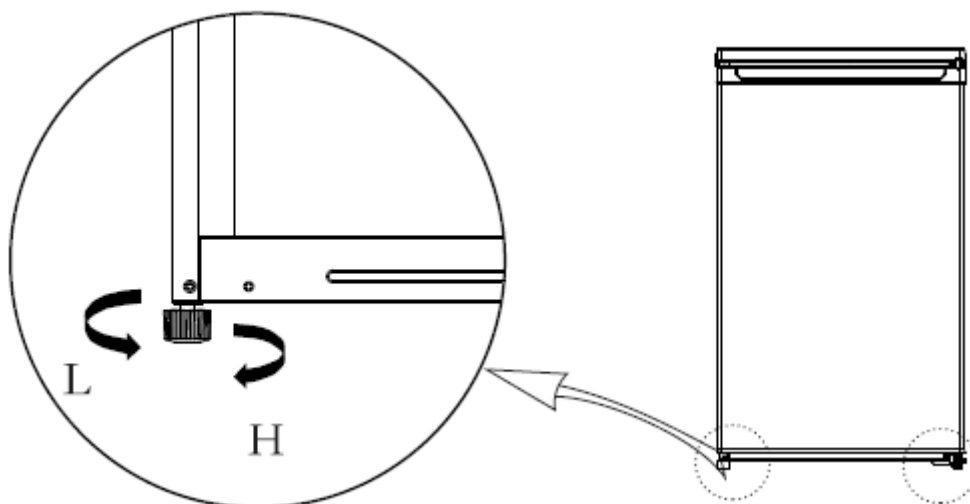
Zalecenia dotyczące instalacji urządzenia:



Przed zainstalowaniem urządzenia i akcesoriów należy upewnić się, że lodówka jest odłączona od prądu. Ustawiając urządzenie należy zachować szczególną ostrożność, by uniknąć narażenia na niebezpieczeństwo.

2.2 Poziomowanie

Rysunek prezentujący sposób poziomowania urządzenia:





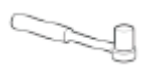

(Powyższy rysunek ma charakter poglądowy, w rzeczywistości produkt oraz nóżki poziomujące mogą się różnić).

Procedura poziomowania:

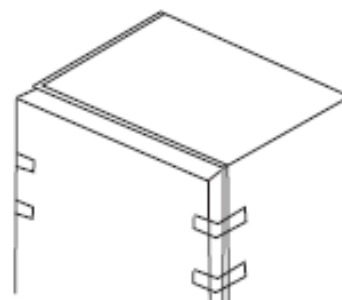
- Przekręć nóżkę zgodnie z ruchem wskazówek zegara, by podnieść urządzenie.
- Przekręć nóżkę w kierunku przeciwnym do ruchu wskazówek zegara, by obniżyć urządzenie
- Odpowiednio ustaw lewą i prawą nóżkę tak, aby urządzenie było właściwie wypoziomowane

2.3 Zmiana kierunku otwierania drzwi

Narzędzia potrzebne do wykonania zmiany kierunku otwierania drzwi:

	Śrubokręt krzyżakowy		Szpachelka i płaski śrubokręt
	Klucz zapadkowy 5/16"		Taśma maskująca

- Odłącz urządzenie od prądu. Wyjmij całą zawartość ze środka urządzenia.
- Zabezpiecz drzwi taśmą, jak na rysunku.



3) Odkręć śrubki górnej obudowy. Zdejmij górną obudowę.



4) Odkręć i zdemontuj górny zawias.

5) Zdejmij drzwi odkręć i zdemontuj dolny zawias oraz nóżkę poziomującą.

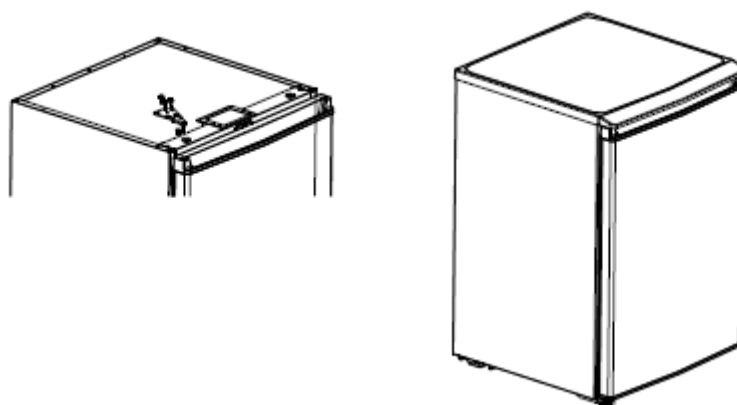


6) Zamontuj nóżkę poziomującą i dolny zawias po przeciwnej stronie.

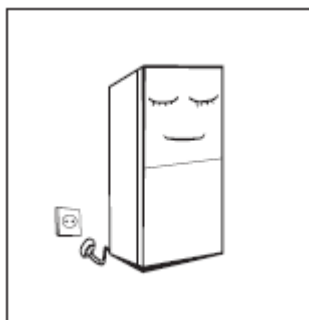
7) Zamontuj stoper drzwi oraz tuleję po przeciwnej stronie.



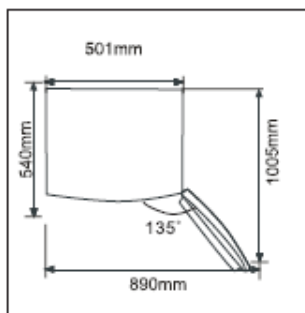
8) Zamontuj drzwi komory chłodziarki na dolnym zawiasie, następnie dopasuj do urządzenia i zamontuj górny zawias. Zamontuj górną pokrywę.



2.4 Uruchamianie urządzenia



- Przed pierwszym uruchomieniem urządzenia ustaw urządzenie na stabilnym podłożu przez co najmniej 2 godziny.
- Urządzenie powinno być uruchomione przez ok. 2-3 godziny zanim umieści się w środku jakiegokolwiek produkty. W przypadku, kiedy temperatura otoczenia jest wysoka, należy poczekać nawet ponad 4 godziny.



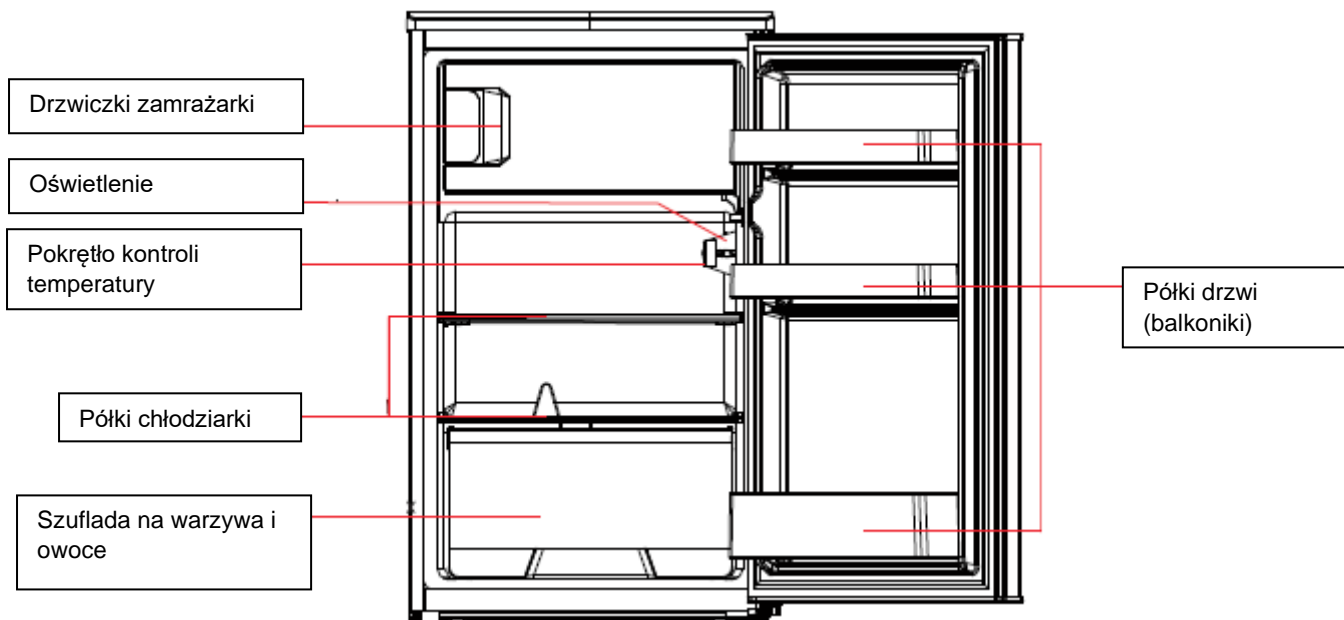
- Zostaw odpowiednią ilość miejsca i przestrzeni wokół urządzenia, by móc swobodnie otwierać drzwi i wyciągać szuflady.

2.5 Wskazówki dotyczące oszczędzania energii

- Urządzenie powinno zostać umieszczone w najchłodniejszej części pomieszczenia z dala od źródeł ciepła, przewodów ciepłych i bezpośredniego działania promieni słonecznych.
- Przed umieszczeniem gorących produktów w środku urządzenia pozwól im ostygnąć do temperatury pokojowej.
- Upewnij się, że żywność umieszczana w środku jest odpowiednio zapakowana a pojemniki i opakowania są suche. To pozwala zmniejszyć poziom szronu zbierającego się w środku urządzenia.
- Uporządkuj i oznacz odpowiednio przechowywane jedzenie, aby uniknąć częstego otwierania drzwi. Otwierając drzwi staraj się wyjąć jak najwięcej rzeczy za jednym razem i zamykaj drzwi tak szybko, jak to możliwe.

3. Użytkowanie i konserwacja urządzenia

3.1 Kluczowe części



(Powyższy rysunek ma charakter poglądowy, w rzeczywistości produkt może się różnić od przedstawionego na rysunku).

Komora chłodziarki

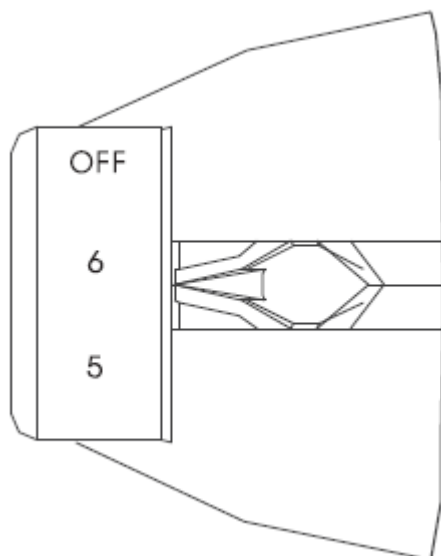
- Komora chłodziarki jest odpowiednia do przechowywania różnego rodzaju owoców, warzyw, napojów i innego rodzaju żywności o krótkim terminie spożycia. Sugerowany czas przechowywania wynosi od 3 do 5 dni.
- Gotowane produkty nie powinny być umieszczane w komorze chłodziarki dopóki nie zostaną schłodzone do temperatury pokojowej.
- Zaleca się odpowiednio opakować żywność przechowywaną w chłodziarce.
- Półki chłodziarki mogą być demontowane, przenoszone wyżej lub niżej, by zapewnić wymaganą przestrzeń do przechowywania.

Komora zamrażarki

- Komora zamrażarki jest przystosowana do przechowywania świeżej żywności przez dłuższy czas i jest używana głównie do przechowywania mrożonych produktów oraz tworzenia kostek lodu.
- Komora zamrażarki jest odpowiednia do przechowywania mięsa, ryb, kulek ryżowych i innego rodzaju produktów, które nie są spożywane w krótkim terminie.
- Kawałki mięsa należy pokroić na mniejsze części dla łatwiejszej dostępności. Należy pamiętać, by nie przechowywać żywności dłużej niż jest to przewidziane dla poszczególnych produktów

Uwaga: przechowywanie zbyt dużej ilości produktów, zwłaszcza na początku po podłączeniu urządzenia do prądu mogą negatywnie wpłynąć na pracę zamrażarki. Przechowywane produkty nie powinny blokować kanałów wentylacyjnych, gdyż to również może wpłynąć negatywnie na pracę urządzenia.

Kontrola temperatury



(Powyższy rysunek ma charakter poglądowy, w rzeczywistości produkt może się różnić od przedstawionego na rysunku).

Liczby na pokrętle nie odpowiadają konkretnym wartościom temperatury, a oznaczają poziom pracy kompresora.

- Pokrętko kontroli temperatury jest zlokalizowane po prawej stronie w górnej części na ścianie urządzenia.
- Liczby na pokrętle nie odpowiadają konkretnym wartościom temperatury, a oznaczają poziom pracy kompresora. Im wyższa liczba, tym wydajniejsza praca kompresora. Ustawienie pokrętła kontroli temperatury w pozycji „1” oznacza najcieplejszą temperaturę wewnątrz. Ustawienie pokrętła kontroli temperatury w pozycji „6” oznacza najzimniejszą temperaturę wewnątrz. Im wyższa liczba na pokrętle tym zimniejsza temperatura wewnątrz.
- Ustawienie pokrętła kontroli temperatury w pozycji „OFF” powoduje zatrzymanie pracy kompresora.

Sugerowane ustawienie pokrętła w codziennym użytkowaniu urządzenia to „3”.

4. Użytkowanie i konserwacja urządzenia

4.1 Czyszczenie urządzenia

- Kurz i brud zbierający się wokół urządzenia należy co jakiś czas czyścić, by zapewnić prawidłową cyrkulację powietrza wokół urządzenia i oszczędność energii.
- Sprawdzaj regularnie czy w uszczelce drzwi nie gromadzą się żadne okruch/pozostałości. Uszczelkę należy czyścić miękką szmatką namoczoną w wodzie z mydłem lub rozcieńczonym detergentem.
- Należy regularnie czyścić komory urządzenia, by zapobiec powstawaniu nieprzyjemnych zapachów.
- Przed czyszczeniem wnętrza, należy odłączyć urządzenie od prądu, wyjąć jedzenie, napoje i inne przechowywane produkty oraz wyjąć półki, szuflady i balkoniki.
- Do czyszczenia wnętrza należy używać miękkiej szmatki lub gąbki. Do czyszczenia można użyć niewielkiej ilości sody oczyszczonej i ciepłej wody. Po wyczyszczeniu wnętrza, należy pozostawić otwarte drzwi i poczekać aż urządzenie wyschnie przed ponownym podłączeniem go do prądu.
- W miejscach trudnych do czyszczenia (np. narożnikach, zagłębieniach, itp.) można używać np. miękkiej szczoteczki do czyszczenia, aby upewnić się, że nie zbierają się tam pozostałości lub bakterie.
- Nie należy używać mydła, detergentów, proszków do czyszczenia, spray'ów do czyszczenia, gdyż mogą pozostawiać nieprzyjemny zapach lub spowodować zatrucie przechowywanej żywności.
- Uchwyty na butelki, półki, balkoniki i szuflady należy czyścić miękką szmatką namoczoną w wodzie z mydłem lub rozcieńczonym detergentem. Do wysuszenia można użyć suchej miękkiej szmatki lub poczekać, aż wyschną.
- Zewnętrzną obudowę urządzenia należy czyścić przy użyciu miękkiej szmatki namoczonej w wodzie z mydłem lub rozcieńczonym detergentem, a następnie wytrzeć do sucha.
- Nie należy używać: twardych szczotek czy gąbek, druciaków, detergentów mogących powodować korozję (np. pasta do zębów), innych środków czyszczących zawierających alkohol, aceton, olej bananowy, itp., gorącej wody, kwasów, itp., ponieważ mogą one uszkodzić urządzenie od wewnątrz lub z zewnątrz. Gorąca woda i środki organiczne, jak np. benzyna mogą spowodować odkształcenia powierzchni lub uszkodzenia plastikowych elementów w środku lub na zewnątrz urządzenia.
- Aby uniknąć ryzyka uszkodzenia instalacji elektrycznej, nie należy wylewać wody bezpośrednio na czyszczone powierzchnie.



Przed rozmrażaniem lub czyszczeniem urządzenia należy odłączyć je od prądu.

4.2 Rozmrażanie

- Odłącz urządzenie od prądu. Wyjmij całą zawartość urządzenia i zabezpiecz produkty przed rozmrożeniem.
- Przeczyść przewód odpływowy przy użyciu miękkich materiałów, by uniknąć uszkodzenia. Przygotuj pojemniki na wodę, która powstanie przy odszranianiu. Zwróć uwagę, by pozbywać się regularnie wody z tacki przy kompresorze, by uniknąć zalania podłogi.
- Możesz poczekać aż rozmrożenie nastąpi samoistnie, możesz także użyć łopatkę do lodu (drewnianej lub plastikowej), by usunąć szron. Uważaj, by nie porysować i nie uszkodzić urządzenia.
- Możesz także użyć ciepłej wody do przyspieszenia procesu rozmrażania i ręczników, by regularnie ją wycierać.
- Po zakończeniu procesu rozmrażania umieść produkty z powrotem w środku i podłącz urządzenie.

4.3 Odłączanie urządzenia

- Brak prądu: w przypadku braku prądu, nawet latem, żywność znajdująca się w środku urządzenia może zachować świeżość nawet przez kilka godzin. W przypadku braku prądu należy zminimalizować częstotliwość otwierania drzwi oraz nie należy umieszczać w środku urządzenia nowych produktów.
- Długi czas nieużywania: Jeżeli urządzenie nie będzie używane przez dłuższy czas, należy odłączyć je od prądu i wyczyścić. Należy pozostawić uchylone drzwi, by uniknąć powstawania nieprzyjemnych zapachów.
- Przenoszenie urządzenia: Przed przenoszeniem urządzenia należy wyjąć wszystkie rzeczy ze środka urządzenia, zabezpieczyć i przymocować szklane elementy, półki oraz szuflady np. przy pomocy taśmy i zminimalizować wysokość nóżek poziomujących. Drzwi należy zamknąć i również zabezpieczyć np. taśmą. Podczas przenoszenia urządzenia nie wolno kłaść, wstrząsać nim ani pochylać pod kątem większym niż 45°.



Po zainstalowaniu i uruchomieniu urządzenia zaleca się zachować jego nieprzerwaną pracę. Częste przerywanie pracy, odłączanie urządzenia i przenoszenie go, może mieć negatywny wpływ na żywotność urządzenia.

5. Rozwiązywanie problemów

W przypadku wystąpienia awarii, możesz samodzielnie wykonać poniższe czynności. Jeżeli problem nie zostanie rozwiązany, należy skontaktować się z serwisem.

Urządzenie nie działa	Upewnij się, że urządzenie jest właściwie podłączone do prądu. Upewnij się, że napięcie jest odpowiednie. Sprawdź, czy nie występują problemy z zasilaniem
Nieprzyjemny zapach	Produkty wydzielające nieprzyjemny zapach należy przechowywać szczelnie zabezpieczone (np. owinięte lub zamknięte w szczelnych pojemnikach). Upewnij się, że w środku nie znajdują się zepsute produkty. Wyczyść wnętrze urządzenia.
Długi czas pracy kompresora	Długi czas pracy kompresora jest normalnym zjawiskiem w przypadku wysokiej temperatury zewnętrznej otoczenia. Nie należy przepelniać urządzenia i przechowywać w nim zbyt wiele produktów. Nie należy wkładać do środka ciepłych ani gorących produktów. Nie należy otwierać zbyt często drzwi.
Drzwi nie zamykają się odpowiednio	Upewnij się, że na uszczelkach nie znajdują się żadne pozostałości. Upewnij się, że w środku nie znajduje się zbyt dużo produktów.
Głośna praca	Upewnij się, że podłoże jest równe, a urządzenie odpowiednio wypoziomowane i ustabilizowane. Upewnij się, że akcesoria znajdują się we właściwym miejscu.
Trudności w otwarciu drzwi	Ze względu na różnicę ciśnień i temperatur, mogą pojawić się trudności w otwieraniu drzwi (uszczelka „trzyma” drzwi). Jest to normalne zjawisko.
Woda zbiera się w środku urządzenia	We wnętrzu znajduje się zbyt dużo jedzenia lub przechowywane jedzenie zawiera zbyt dużo wody, co powoduje gwałtowne odszranianie. Drzwi są nieprawidłowo zamknięte, a z powodu dużego napływu powietrza uruchamia się system odszraniania, co może prowadzić do gromadzenia się wody w środku urządzenia.
Gorąca obudowa	Obudowa urządzenia może nagrzewać się, jest to zjawisko normalne związane z odprowadzaniem ciepła. W przypadku wysokiej temperatury otoczenia urządzenie może jeszcze bardziej się nagrzewać, dlatego należy zwrócić uwagę, by zapewnić odpowiednią przestrzeń wentylacyjną wokół urządzenia.
Mokra obudowa	Na obudowie zewnętrznej lub uszczelkach drzwi może gromadzić się woda, w sytuacji, gdy wilgotność powietrza otoczenia jest wysoka. Jest to normalne zjawisko. Wodę może wytrzeć używając do tego czystego ręcznika.
Urządzenie wydaje dziwne dźwięki	Brzęczenie: brzęczenie może być słyszalne podczas pracy kompresora. Jest ono głośniejsze, kiedy kompresor uruchamia się lub przestaje pracować. Jest to normalne zjawisko. Trzaski: płyn chłodzący znajdujący się w obiegu może powodować słyszalne trzaski. Jest to normalne zjawisko.
Nie świeci się oświetlenie	Upewnij się, że urządzenie jest właściwie podłączone do prądu i czy elementy oświetlenia nie są uszkodzone. Skontaktuj się z serwisem, by wymienić oświetlenie.