

SVEN[®]

Głośnik przenośny z
Bluetooth i radiem FM

Instrukcja



PS-720
PS-750

Gratulujemy zakupu systemu głośników SVEN!

COPYRIGHT

© 2020. SVEN PTE. LTD. Version 1.0 (V 1.0).

Niniejsza instrukcja i zawarte w niej informacje są chronione prawem autorskim. Wszelkie prawa zastrzeżone.

Zalecenia po zakupie

- Ostrożnie rozpakuj urządzenie. Upewnij się, że w pudełku nie zostały żadne akcesoria. Sprawdź urządzenie pod kątem uszkodzeń; jeżeli produkt został uszkodzony podczas transportu, należy zwrócić się do firmy, która dokonała dostawy; jeśli produkt działa nieprawidłowo, niezwłocznie skontaktuj się ze sprzedawcą.
- Transport sprzętu jest bezpieczny tylko w oryginalnym opakowaniu.
- Użyłizować zgodnie z przepisami dotyczącymi utylizacji sprzętu gospodarstwa domowego i sprzętu komputerowego.

Głośnik SVEN PS-720, PS-750 z Bluetooth i radiem FM jest przeznaczony do współpracy z komputerami PC, notebookami i innymi urządzeniami mobilnymi poprzez transmisję danych przez Bluetooth. Znajduje również zastosowanie w telefonii internetowej, podczas wideokonferencji, w aplikacjach multimedialnych, w grach interaktywnych, do rozpoznawania mowy i do nauki języków obcych. W zestawie wejście mikrofonowe z funkcją echa, tunerem FM i odtwarzaczem z pamięcią USB i kartami micro SD.

Zawartość pudełka

- Głośnik - 1 szt
- Kabel sygnałowy anteny / minijack 3,5 mm na minijack 3,5 mm - 1 szt
- Kabel zasilający USB na USB typu C - 1 szt
- Pilot - 1 szt
- Baterie (typu AAA) - 2 szt
- Uchwyt mikrofonu - 2 szt
- Instrukcja obsługi - 1 szt
- Karta gwarancyjna - 1 szt

Cechy

- Bezprzewodowa transmisja sygnału Bluetooth
- Efektywne wielokolorowe oświetlenie
- Bezprzewodowe podłączenie dwóch głośników do jednego źródła
- Przewodowa / bezprzewodowa transmisja sygnału audio
- Wbudowany odtwarzacz plików audio z pamięci flash USB i karty micro SD
- Wbudowany korektor
- Dwa wejścia mikrofonowe z funkcją echa
- Wbudowany tuner FM
- Wyświetlacz LED

Opis panelu

- ① MIC1: gniazdo mikrofonowe jack 6,3 mm
- ② MIC2: gniazdo mikrofonowe jack 6,3 mm
- ③ AUX: gniazdo minijack 3,5 mm do podłączenia sygnału audio (telefon, odtwarzacz MP3 itp.)
- ④ TF CARD: gniazdo karty micro SD
- ⑤ USB: gniazdo kart flash USB
- ⑥ ON / OFF: przycisk zasilania
- ⑦ Wskaźnik
- ⑧ DC 5V: gniazdo USB typu C do podłączenia ładowarki, port USB laptopa / komputera
- ⑨ MIC VOL +/-: pokrętło regulacji głośności mikrofonu
- ⑩ VOLUME +/-: pokrętło regulacji głośności
- ⑪ MODE: przycisk przełączania trybów: Bluetooth / Radio / Player / LINE IN (krótkie naciśnięcie); ON / OFF sygnałów serwisowych (długie naciśnięcie)
- ⑫ AUTO SCAN /: przycisk Play / Pause (w trybie odtwarzacza i Bluetooth); Start / Stop auto scan (długie naciśnięcie w trybie Radio); Wycisz (krótkie naciśnięcie w trybie Radio i LINE IN)
- ⑬ CH /: przycisk do przełączania między stacjami lub częstotliwością (w trybie Radio); Przycisk wyboru trybu powtarzania (w trybie odtwarzacza): ONE - powtarza bieżący utwór; RAND - odtwarza utwory w kolejności losowej; ALL - odtwarza wszystkie utwory w kolejności;

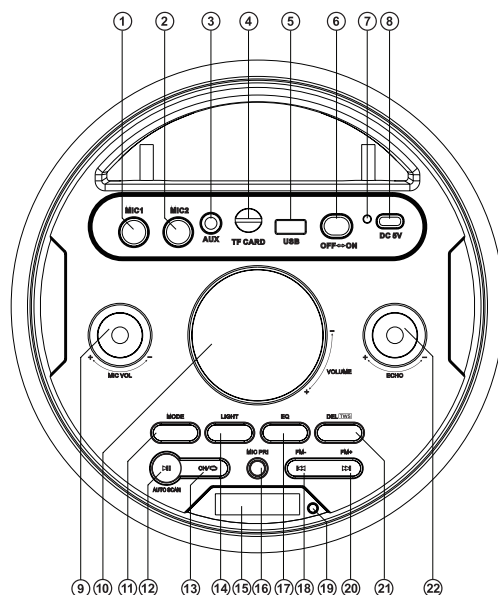


Fig. 1.

- Odłącz od urządzenia (długie naciśnięcie w trybie Bluetooth);
- Zapis wybranej częstotliwości stacji radiowej w pamięci (długie naciśnięcie w trybie Radio)
- 14. LIGHT: przełączanie trybów podświetlenia (krótkie naciśnięcie);
- Włączanie / wyłączenie podświetlenia (długie naciśnięcie)
- 15. Wyświetlacz
- 16. MIC PRI: wyciszanie z podłączonym mikrofonem
- 17. EQ: przycisk przełączania trybu EQ (krótkie naciśnięcie);
- Powrót do ustawień domyślnych (długie naciśnięcie)
- 18. FM- /: poprzedni utwór (krótkie naciśnięcie w trybie odtwarzacza i Bluetooth);
- Nawigacja w utworze (długie naciśnięcie w trybie odtwarzacza);
- Poprzedni utwór / stacja (w trybie radia);
- Wyszukaj stację o niższej częstotliwości (w trybie radia)
- 19. Odbiornik podczerwieni
- 20. FM + /: następny utwór (krótkie naciśnięcie w trybie odtwarzacza i Bluetooth);
- Nawigacja w utworze (długie naciśnięcie w trybie odtwarzacza);
- Następny utwór / stacja (w trybie radia);
- Wyszukaj stację o wyższej częstotliwości (w trybie Radio)
- 21. DEL (TWS): usuwanie stacji FM (długie naciśnięcie w trybie radia);
- Podłączanie dodatkowego głośnika (długie naciśnięcie w trybie Bluetooth)
- 22. ECHO +/-: pokrętło regulacji echa mikrofonu

Pilot

- ① MODE: przycisk przełączania trybów: Bluetooth / Radio / Player / LINE IN (krótkie naciśnięcie);
- ON / OFF sygnałów serwisowych (długie naciśnięcie)
- ② LIGHT (MUTE): przełączanie trybów podświetlenia (krótkie naciśnięcie);
- Wycisz (długie naciśnięcie)
- ③ REP: odłącz od urządzenia (długie naciśnięcie Bluetooth tryb);
- Przycisk wyboru trybu powtarzania (w trybie odtwarzacza)
- ④ EQ: przycisk przełączania trybu EQ
- ⑤ VOL - / +: zwiększanie / zmniejszanie głośności
- ⑥ CH-: poprzedni utwór (w trybie odtwarzacza i Bluetooth)
- Poprzednia stacja (w trybie radia)
- ⑦ CH +: następny utwór (w trybie odtwarzacza i Bluetooth)
- Następna stacja (w trybie radia)
- ⑧ AUTO SCAN: przycisk Play / Pause (w trybie odtwarzacza i Bluetooth);
- Start / Stop auto scan (długie naciśnięcie w trybie Radio);
- Wycisz (krótkie naciśnięcie w trybie Radio i LINE IN)
- ⑨ FM - / +: zmiana częstotliwości (w trybie Radio)
- ⑩ 0-9: klawiatura numeryczna do wprowadzania numeru ścieżki (w trybie odtwarzacza)
- lub numer utworu / stacji (w trybie radia)

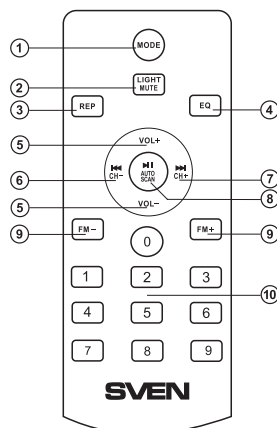
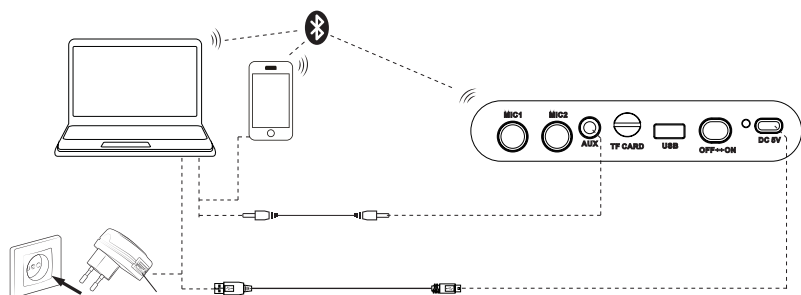


Fig. 2.



Podłączenie i obsługa

Uwaga! Wbudowany akumulator należy całkowicie naładować przed uruchomieniem.

Ładowanie akumulatora

- Podłącz system głośników do portu USB komputera lub ładowarki USB za pomocą kabla typu C do USB (w zestawie). Podczas ładowania akumulatora wskaźnik (7) świeci na czerwono. Wskaźnik (7) gaśnie, gdy bateria jest naładowana.
- Bateria jest integralną częścią urządzenia, dlatego nie próbuj jej wyjmować ani wymieniać, ponieważ może to spowodować unieważnienie gwarancji lub uszkodzenie urządzenia.

Tryby pracy

Bluetooth

- Bezprzewodowy transfer danych poprzez Bluetooth umożliwia podłączenie systemu głośników do kompatybilnych urządzeń. Maksymalny promień działania transmisji danych wynosi 10 m. Przeszkody takie jak ściany lub inne urządzenia elektroniczne mogą zakłócać przesyłanie sygnału.
- Włącz tryb Bluetooth - kilkakrotnie naciśnij przycisk MODE (11), aż na wyświetlaczu pojawi się napis «bt».
- Konieczne jest wybranie trybu wyszukiwania urządzeń z Bluetooth na źródle sygnału (telefon, notebook, smartfon itp.). «SVEN PS-720/750», informacja zostanie wyświetlona na ekranie, do którego należy podłączyć*.
- Po pomyślnym nawiązaniu połączenia rozlegnie się krótki sygnał dźwiękowy i wskazanie trybu wyszukiwania w systemie głośników będzie zakończone**.

* Może być konieczne wprowadzenie kodu «0000», aby połączyć niektóre modele urządzeń przez Bluetooth.

** Jeśli pozycja została już zarejestrowana na liście urządzeń źródła, to druga aktywacja trybu wyszukiwania nie jest obowiązkowa. Wybierz nazwę elementu „SVEN PS-720/750” i polecenie „connect” w źródle.

Tryb Radio

Uwaga! Aby poprawić jakość odbioru sygnału radiowego, podłącz kabel mini-jack 3,5 mm (w zestawie) do wejścia AUX (3).

- Włącz system głośników - naciśnij kilkakrotnie przycisk MODE (11), aż na wyświetlaczu pojawi się częstotliwość stacji. Długotrwałe naciśnięcie przycisku (12) aktywuje tryb automatycznego wyszukiwania. Po zakończeniu skanowania pierwsza przeskanowana stacja radiowa zacznie działać automatycznie. Za pomocą przycisków (18) i (20) wybierz żądaną stację radiową.

Tryb Player

Uwaga! System plików nośnika microSD to FAT32. Maksymalna wielkość to 32 GB.

Nie zaleca się używania karty micro SD Ultra Speed.

- System automatycznie przejdzie do trybu odtwarzacza po podłączeniu nośnika (pamięci flash USB lub karty SD) do odpowiednich portów. Użyj przycisku (12), aby przełączać się między trybami odtwarzania / pauzy. Możesz kontrolować utwory za pomocą przycisków (18) (poprzednia ścieżka) i (20) (następna ścieżka).

Zastosowanie w trybie przewodowym (LINE IN)

- System głośników może być używany jako urządzenie zewnętrzne do wzmacniania dowolnego źródła dźwięku z wyjściem typu mini-jack 3,5 mm. Podłącz kabel mini USB, podłącz mini-jack 3,5 mm do wejścia audio AUX (3). Przełącz głośniki w tryb LINE IN - naciśnij kilkakrotnie przycisk MODE (11), aż na wyświetlaczu pojawi się «LINE».

Podłączanie dodatkowego głośnika

W przypadku modeli PS-720 / PS-750 można podłączyć dodatkowy głośnik (tylko tryb Bluetooth):

- Przełącz oba głośniki w tryb Bluetooth.
- Podłącz źródło sygnału do jednego z głośników przez Bluetooth (druga kolumna powinna być w trybie wyszukiwania).
- Na innym głośniku naciśnij i przytrzymaj przycisk DEL (TWS) (21).
- Jeśli dwa głośniki zostaną pomyślnie połączone między sobą, napis TWS będzie się stale świecił.

Reset

Aby zresetować ustawienia, naciśnij długo przycisk EQ, aż pojawi się „RES”. Następnie naciśnij przycisk (8) na pilocie lub przycisk (12) na panelu przednim. Ustawienia zostaną zresetowane.

SPECYFIKACJA TECHNICZNA

Parametr	Wartość
Częstotliwość, Hz	45 – 22 000
Moc (RMS), W	80 (2 × 40)
Głośnik średnica, mm	Ø 32 + Ø 145
Pojemność baterii, mA*h	4 400 (2 szt)
Zasilanie	USB/5V
Waga, g	5 200
Wymiary, mm	230 × 640 × 260

Uwagi:

- **Specyfikacje techniczne podane w tej tabeli mają charakter informacyjny i nie mogą stanowić podstawy do reklamacji.**
- **Specyfikacje techniczne i zawartość opakowania mogą ulec zmianie bez powiadomienia ze względu na ulepszenie produkcji SVEN.**

SVEN®



Models: **PS-720, PS-750**

Importer:

TERABAJT Mateusz Reszka

Kruszewska 23

15-641 Krupniki

NIP: 542-288-24-91

Serwis:

Serwis Electric Midas

telefon: (85) 873-04-55

email: serwis@emidas.com.pl

Manufacturer: SVEN PTE. LTD, 176 Joo Chiat Road, N° 02-02, Singapore, 427447. Produced under the control of Oy Sven Scandinavia Ltd. 15, Kotolahdentie, Kotka, Finland, 48310. Made in China.

© Registered Trademark of Oy SVEN Scandinavia Ltd. Finland.



PS-720 PS-750