

**9000CLEAR** Art. 9030  
**11000CLEAR** Art. 9032

**9000DIRT** Art. 9040  
**16000DIRT** Art. 9042  
**25000DIRT** Art. 9046

de	<b>Betriebsanleitung</b> Klarwasser-Tauchpumpe/ Schmutzwasser-Tauchpumpe
en	<b>Operator's manual</b> Clear Water Submersible Pump/ Dirty Water Submersible Pump
fr	<b>Manuel d'utilisation</b> Pompe d'évacuation pour eaux claires/ Pompe d'évacuation pour eaux sales
nl	<b>Gebruiksaanwijzing</b> Schoonwaterpomp/Vuilwaterpomp
sv	<b>Bruksanvisning</b> Dränkbar pump för rent vatten/ Dränkbar pump för smutsvatten
da	<b>Bruksanvisning</b> Rentvands-dykpumpe/Spildevands-dykpumpe
fi	<b>Käyttöohje</b> Puhtaan veden uoppopumppu/ Likaveden uoppopumppu
no	<b>Bruksanvisning</b> Nedsenkbar rentvannpumpe/ Nedsenkbar skittenvannpumpe
it	<b>Manuale d'uso</b> Pompa sommersa per acqua pulita/ Pompa sommersa per acqua sporca
es	<b>Libro de instrucciones</b> Bomba sumergible para agua limpia/ Bomba sumergible para agua residual
pt	<b>Manual de funcionamento</b> Bomba submersível de água limpa/ Bomba submersível de água suja
pl	<b>Instrukcja obsługi</b> Pompa zanurzeniowa do czystej wody/ Pompa zanurzeniowa do brudnej wody
hu	<b>Használati utasítás</b> Bűvárszivattyú tiszta vízhez/ Bűvárszivattyú szennyezett vízhez
cs	<b>Návod k použití</b> Ponorné čerpadlo na čistou vodu/ Ponorné čerpadlo na špinavou vodu

sk	<b>Návod na použitie</b> Ponorné čerpadlo na čistú vodu/ Ponorné čerpadlo na znečistenú vodu
el	<b>Οδηγίες χρήσης</b> Υποβρύχια αντλία καθαρού νερού/ Υποβρύχια αντλία λυμάτων
ru	<b>Руководство по эксплуатации</b> Погружной насос для чистой воды/ Погружной насос для грязной воды
sl	<b>Navodilo za uporabo</b> Potopna črpalka za čisto vodo / Potopna črpalka za umazano vodo
hr	<b>Upute za uporabu</b> Uronska pumpa za čistu vodu/ Uronska pumpa za prijavu vodu
sr	<b>Uputstvo za rad</b> Potopna pumpa za čistu vodu/ Potopna pumpa za prijavu vodu
uk	<b>Інструкція з експлуатації</b> Занурювальний насос для чистої води/ Занурювальний насос для брудної води
ro	<b>Instrucțiuni de utilizare</b> Pompă submersibilă pentru apă curată/ Pompă submersibilă pentru apă murdară
tr	<b>Kullanma Kılavuzu</b> Berrak su dalgiç pompası/Kirlı su dalgiç pompası
bg	<b>Инструкция за експлоатация</b> Потопяема помпа за чиста вода/ Потопяема помпа за мръсна вода
sq	<b>Manual përdorimi</b> Pompa zhytëse e ujit të pastër/ Pompa zhyrëse e ujit të ndotur
et	<b>Kasutusjuhend</b> Selge vee sukelpump/Reovee sukelpump
lt	<b>Eksplotavimo instrukcija</b> Panardinamas švaraus vandens siurblys/ Panardinamas purvino vandens siurblys
lv	<b>Lietošanas instrukcija</b> Iegremdējama tirā ūdens sūkņis/ Iegremdējama notekūdens sūkņis

de

en

fr

nl

sv

da

fi

no

it

es

pt

pl

hu

cs

sk

el

ru

sl

hr

sr

ro

tr

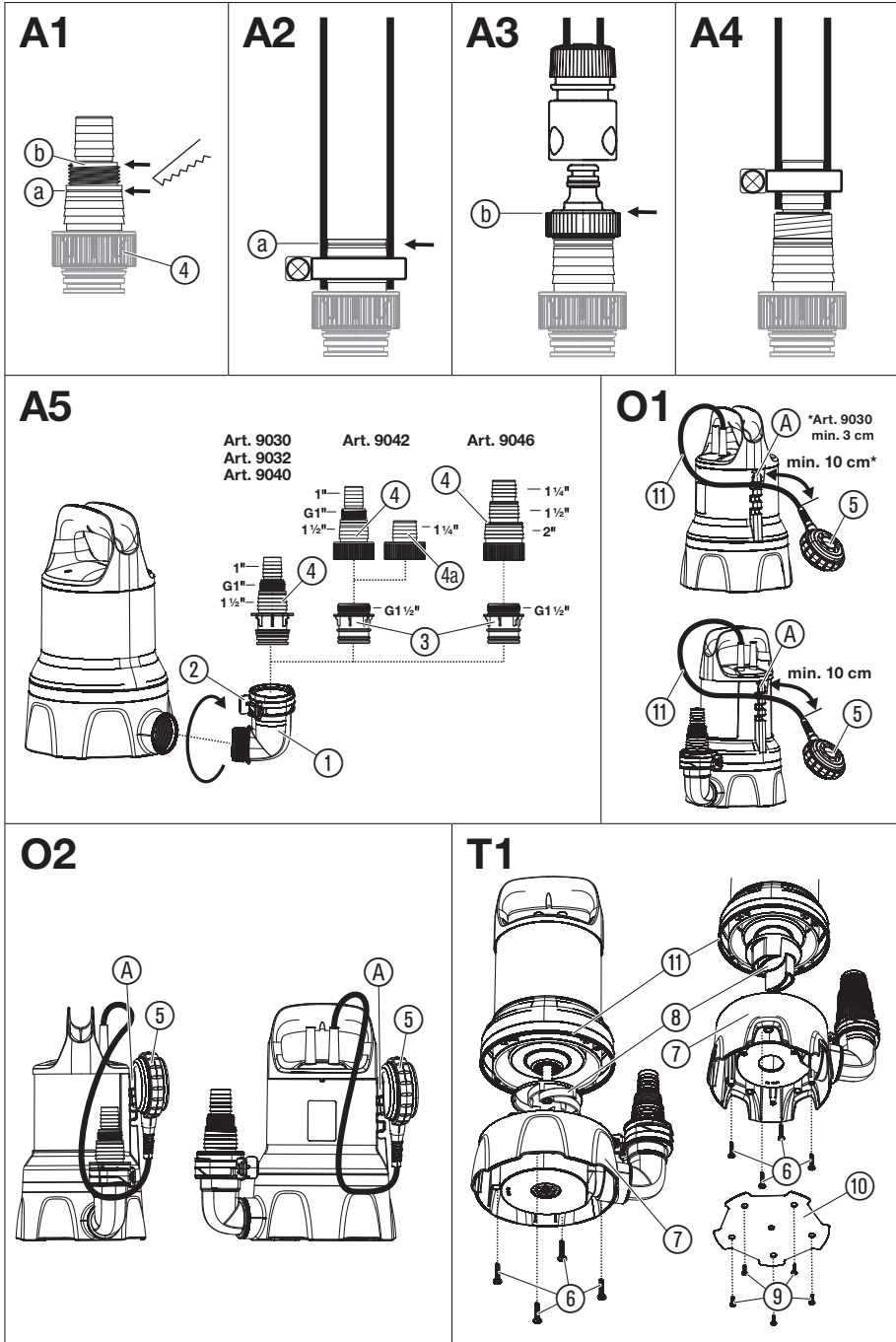
bg

sq

et

lv





# GARDENA Klarwasser-Tauchpumpe 9000CLEAR Art. 9030 / 11000CLEAR Art. 9032 / Schmutzwasser-Tauchpumpe 9000DIRT Art. 9040 / 16000DIRT Art. 9042 / 25000DIRT Art. 9046

1. SICHERHEITSHINWEISE .....	4
2. MONTAGE .....	6
3. BEDIENUNG .....	7
4. WARTUNG .....	7
5. LAGERUNG .....	8
6. FEHLERBEHEBUNG .....	8
7. TECHNISCHE DATEN .....	9
8. ZUBEHÖR/ERSATZTEILE .....	9
9. GARANTIE/SERVICE .....	10
10. ENTSORGUNG .....	11

## Originalbetriebsanleitung.



Dieses Produkt kann von Kindern ab 8 Jahren und darüber sowie von Personen mit verringerten physischen, sensorischen oder mentalen Fähigkeiten oder Mangel an Erfahrung und Wissen benutzt werden, wenn sie beaufsichtigt oder bezüglich des sicheren Gebrauchs des Produkts unterwiesen wurden und die daraus resultierenden Gefahren verstehen. Kinder dürfen nicht mit dem Produkt spielen. Reinigung und Benutzer-Wartung dürfen nicht von Kindern ohne Beaufsichtigung durchgeführt werden. Wir empfehlen eine Benutzung des Produkts erst für Jugendliche ab 16 Jahren.

### Bestimmungsgemäße Verwendung:

Die **GARDENA Tauchpumpe** ist zum Entwässern bei Überschwemmungen aber auch zum Um- und Auspum-

pen von Behältern, zur Wasserentnahme aus Brunnen und Schächten, zum Entwässern von Booten und Yachten sowie zur zeitlich begrenzten Wasserbelüftung und -umwälzung und zum Pumpen von chlor- und waschmittelhaltigem Wasser im privaten Haus- und Hobbygarten bestimmt.

### Förderflüssigkeiten:

Mit der GARDENA Tauchpumpe darf nur Wasser gefördert werden.

Die Pumpe ist voll überflutbar (wasserdicht gekapselt) und wird in das Wasser eingetaucht (max. Eintauchtiefe siehe 7. TECHNISCHE DATEN).

Das Produkt ist zum Pumpen folgender Flüssigkeiten geeignet:

- **Klarwasser-Tauchpumpe:** sauberes bis leicht verschmutztes Wasser mit einem max. Korndurchmesser von 5 mm.
- **Schmutzwasser-Tauchpumpe:** verschmutztes Wasser mit einem max. Korndurchmesser von:

Schmutzwasser-Tauchpumpe	Max. Korndurchmesser
9000DIRT	25 mm
16000DIRT	35 mm
25000DIRT	38 mm

Das Produkt ist nicht für den Langzeitbetrieb geeignet (Dauer-Umwälzbetrieb).



### GEFAHR! Körperverletzung!

Nicht gefördert werden dürfen Salzwasser, ätzende, leicht brennbare oder explosive Stoffe (z. B. Benzin, Petroleum, Nitroverdünnung), Öle, Heizöl und Lebensmittel.

## 1. SICHERHEITSHINWEISE

### WICHTIG!

Lesen Sie die Gebrauchsanweisung sorgfältig und bewahren Sie diese zum Nachlesen auf.

### Symbole auf dem Produkt:



Lesen Sie die Betriebsanleitung.

### Allgemeine Sicherheitshinweise

#### Elektrische Sicherheit



**GEFAHR! Stromschlag!**  
Verletzungsgefahr durch Stromschlag.

→ Das Produkt muss über eine Fehlerstromschutz-einrichtung (FI) mit einem Nennauslösestrom von höchstens 30 mA mit Strom versorgt werden.

→ Kontaktieren Sie den GARDENA Service, falls die Fehlerstromschutz-einrichtung (FI) ausgelöst hat.

**GEFAHR! Verletzungsgefahr!**  
**Verletzungsgefahr durch elektrischen Strom.**

→ **Trennen Sie das Produkt vom Netz, bevor Sie warten oder Teile austauschen. Dabei muss sich die Steckdose in Ihrem Sichtbereich befinden.**

**Sicherer Betrieb**

Die Wassertemperatur darf 35 °C nicht überschreiten.

Die Pumpe darf nicht benutzt werden, wenn sich Personen im Wasser befinden.

Verschmutzung der Flüssigkeit könnte durch das Austreten von Schmierstoffen entstehen.

Dritte fernhalten vom Wasser.

Betreiben Sie die Pumpe nur mit dem Winkelstück.

Das Schlauchende soll niedriger als die maximale Förderhöhe sein.

**Schutzschalter****Thermo-Schutzschalter:**

Bei Überlastung wird die Pumpe durch den eingebauten thermischen Motorschutz ausgeschaltet. Nach genügender Abkühlung des Motors ist die Pumpe wieder betriebsbereit.

**Automatische Entlüftung:**

Diese Pumpe ist mit einem Entlüftungsventil ausgestattet, welches ein evtl. vorhandenes Luftpolester in der Pumpe beseitigt. Funktionsbedingt kann so seitlich am Gehäuse eine geringe Menge Wasser austreten.

**Zusätzliche Sicherheitshinweise****Elektrische Sicherheit****GEFAHR! Herzstillstand!**

**Dieses Produkt erzeugt beim Betrieb ein elektromagnetisches Feld. Dieses Feld kann sich unter bestimmten Bedingungen auf die Funktionsweise aktiver oder passiver medizinischer Implantate auswirken. Um die Gefahr von Situationen, die zu schweren oder tödlichen Verletzungen führen können, auszuschließen, sollten Personen mit einem medizinischen Implantat vor dem Gebrauch dieses Produkts ihren Arzt und den Hersteller des Implantats konsultieren.**

**Kabel**

Bei Verwendung von Verlängerungskabeln müssen diese den Mindestquerschnitten in der folgenden Tabelle entsprechen:

Spannung	Kabellänge	Querschnitt
230 – 240 V/50 Hz	Bis zu 20 m	1,5 mm <sup>2</sup>
230 – 240 V/50 Hz	20 – 50 m	2,5 mm <sup>2</sup>

**GEFAHR! Stromschlag!**

**Durch einen abgeschnittenen Netzstecker kann über das Netzkabel Feuchtigkeit in den elektri-**

**schon Bereich eindringen und einen Kurzschluss verursachen.**

→ **Netzstecker auf keinen Fall abschneiden (z. B. zur Wanddurchführung).**

→ Ziehen Sie den Stecker nicht am Kabel, sondern am Steckergehäuse aus der Steckdose.

→ Wenn die Netzanschlussleitung dieses Produktes beschädigt wird, muss sie durch den Hersteller oder seinen Kundendienst oder eine ähnlich qualifizierte Person ersetzt werden, um Gefährdungen zu vermeiden.

Netzstecker und Kupplungen müssen spritzwassergeschützt sein.

Stellen Sie sicher, dass die elektrischen Steckverbindungen im überflutungssicheren Bereich angebracht sind.

Netzstecker und Netzanschlussleitung vor Hitze, Öl und scharfen Kanten schützen.

Netzspannung beachten. Angaben auf dem Typschild müssen mit den Daten des Stromnetzes übereinstimmen.

Bei Aufenthalt im Schwimmbecken oder beim Berühren der Wasseroberfläche muss der Netzstecker der Pumpe unbedingt gezogen sein.

Die Netzanschlussleitung darf nicht zum Befestigen oder Transportieren der Pumpe verwendet werden.

Zum Eintauchen bzw. Hochziehen und Sichern der Pumpe muss ein Befestigungsseil verwendet werden.

Prüfen Sie regelmäßig die Anschlussleitung.

Vor der Benutzung die Pumpe (insbesondere Netzanschlussleitung und Netzstecker) stets einer Sichtprüfung unterziehen.

Eine beschädigte Pumpe darf nicht benutzt werden. Die Pumpe im Schadensfall unbedingt vom GARDENA Service überprüfen lassen.

Montageanleitung: Alle Schrauben wieder handfest anziehen.

Vor Gebrauch nach der Wartung sicherstellen, dass alle Teile verschraubt sind.

Bei Verwendung unserer Pumpen mit einem Generator sind die Warnhinweise des Generatorherstellers zu beachten.

**Persönliche Sicherheit****GEFAHR! Erstickungsgefahr!**

**Kleinere Teile können leicht verschluckt werden. Durch den Polybeutel besteht Erstickungsgefahr für Kleinkinder. Halten Sie Kleinkinder während der Montage fern.**

Beachten Sie den Mindestwasserstand gemäß den Pumpenkenndaten.

Pumpe nicht länger als 10 Minuten gegen geschlossene Druckseite laufen lassen.

Sand und andere schmirgelnde Stoffe führen zu schnellerem Verschleiß und Leistungsminderung der Pumpe.

Der Schwimmerschalter darf nur außerhalb des Wassers bedient werden.

Der Schlauch darf während des Betriebes nicht abgezogen werden.

Pumpe abkühlen lassen bevor Sie Fehler beheben.

## 2. MONTAGE



### GEFAHR! Körperverletzung!

Verletzungsgefahr falls das Produkt unbeabsichtigt startet.

→ Trennen Sie das Produkt von der Stromversorgung bevor Sie das Produkt montieren.

### Anschluss-Möglichkeiten des Anschluss-Nippels [Abb. A1]:

Der Schlauch kann über den Anschluss-Nippel ④ mit verschiedenen Schlauch-Durchmessern oder dem GARDENA Stecksystem angeschlossen werden.

Großer Schlauch-Durchmesser	Nippel bei ③ abtrennen [Abb. A2]
GARDENA Stecksystem/ Art. 9046: Mittlerer Schlauch-Durchmesser	Nippel bei ④ abtrennen [Abb. A3]
Kleiner Schlauch-Durchmesser	Nippel nicht abtrennen [Abb. A4]

Bei Verwendung des größten Schlauch-Durchmessers hat die Pumpe die maximale Förderleistung.

Pumpe	Art. 9030 Art. 9032 Art. 9040	Art. 9042	Art. 9046
Kleiner Schlauch-Durchmesser	25 mm (1")	25 mm (1")	32 mm (1 1/4")
Art. GARDENA Schlauchschelle	Art. 7193	Art. 7193	Art. 7194
Mittlerer Schlauch-Durchmesser	GARDENA Stecksystem G 1"	GARDENA Stecksystem G 1"	38 mm (1 1/2")
Art. GARDENA Schlauchschelle		32 mm (1 1/4")* Art. 7194	Art. 7195
Großer Schlauch-Durchmesser	38 mm (1 1/2")	38 mm (1 1/2")	51 mm (2")
Art. GARDENA Schlauchschelle	Art. 7195	Art. 7195	Art. 7196

Bei Verwendung des 38 mm (1 1/2") Schlauchs empfehlen wir das **GARDENA Flachschlauch-Set Art. 5005** mit 10 m Schlauch und Schlauchschelle.

\* Für Art. 9042 wird ein zusätzlicher Anschluss-Nippel ④ für 1 1/4"-Schläuche mitgeliefert.

### Schlauch über den Anschluss-Nippel anschließen:

- Bei Verwendung des großen Schlauch-Durchmessers, trennen Sie den Anschluss-Nippel ④ bei ③ ab.
- Nur für Art. 9046: Bei Verwendung des mittleren Schlauch-Durchmessers, trennen Sie den Anschluss-Nippel ④ bei ④ ab.

3. Schieben Sie den Schlauch auf den Anschluss-Nippel ④.

4. Befestigen Sie den Schlauch z. B. mit einer GARDENA Schlauchschelle am Anschluss-Nippel ④.

### Schlauch über das GARDENA Stecksystem anschließen:

Bei **25000DIRT** (Art. 9046) kann der Schlauch nicht über den Anschluss-Nippel ④ mit dem GARDENA Stecksystem angeschlossen werden.

Über das GARDENA Stecksystem können 19 mm (3/4")-/15 mm (5/8")- und 13 mm (1/2")-Schläuche angeschlossen werden.

Wir empfehlen keine kleineren Schlauchdurchmesser als 25 mm (1") zu verwenden, da es sonst zu deutlichen Leistungseinbußen der Fördermenge kommt.

Schlauch-Durchmesser	Pumpenanschluss	
13 mm (1/2")	GARDENA Pumpenanschluss-Satz	Art. 1750
15 mm (5/8")	GARDENA Pumpenanschluss-Satz	Art. 1750
19 mm (3/4")	GARDENA Pumpenanschluss-Satz	Art. 1752

- Trennen Sie den Anschluss-Nippel ④ bei ④ ab.
- Schließen Sie den Schlauch über das entsprechende GARDENA Stecksystem am Anschluss-Nippel ④ an.

### Pumpen-Anschluss montieren [Abb. A5]:



### GEFAHR! Körperverletzung!

Schnittverletzung durch das Laufrad.

→ Betreiben Sie die Pumpe nur mit dem Winkelstück.

Über die Arretierungen ② am Winkelstück ① lässt sich der Schlauch problemlos verbinden und lösen.

- Schrauben Sie das Winkelstück ① bis zum Anschlag im Uhrzeigersinn in die Pumpe. (Wenn der Schlauch horizontal verlegt werden soll, kann das Winkelstück ① wieder bis zu einer halben Drehung ausgedreht werden.)
- Nur für Art. 9042/9046: Schrauben Sie das Verbindungs-Stück ③ in den Anschluss-Nippel ④.
- Drücken Sie den Anschluss-Nippel ④ des Schlauchs bis zum Anschlag in das Winkelstück ① bis dieser hörbar und sichtbar einrastet.  
*Der Schlauch ist sicher mit der Pumpe verbunden.*

### 3. BEDIENUNG



**GEFAHR! Körperverletzung!**  
Verletzungsgefahr falls das Produkt unbeabsichtigt startet.

→ Trennen Sie das Produkt von der Stromversorgung bevor Sie das Produkt anschließen, einstellen oder transportieren.

#### Wasser pumpen:

Wenn die Pumpe nicht über den Griff abgelassen werden kann, muss die Pumpe immer über ein Seil abgelassen werden. Befestigen Sie das Seil, indem Sie dieses durch die vorgesehenen Ösen ziehen und verknoten. Mindesteintauchtiefe bei Inbetriebnahme siehe 7. TECHNISCHE DATEN.

Die Pumpe muss so aufgestellt werden, dass die Einlassöffnungen am Saugfuß nicht durch Verunreinigungen ganz oder teilweise blockiert werden.

Im Teich sollte die Pumpe z. B. auf einen Ziegelstein gestellt werden.

Bei Ansaugvorgängen nahe des Mindestwasserstands bei Inbetriebnahme kann der Ansaugvorgang länger dauern.

1. Tauchen Sie die Pumpe.
2. Verbinden Sie die Pumpe mit der Stromversorgung.  
*Achtung! Die Pumpe kann abhängig von der Schwimmerschalter-Einstellung sofort anlaufen.*

**Automatikbetrieb mit Schwimmerschalter [Abb. O1]:**  
Durch Einstellen des Schwimmerschalters ⑤ haben Sie die Möglichkeit die Schalzhöhen zu bestimmen. Für einen sicheren Betrieb muss sich der Schwimmerschalter frei um die Pumpe bewegen können.

#### Einstellen der Ein- und Ausschalthöhe [Abb. O1]:

Die maximale Einschalthöhe und minimale Ausschalthöhe (siehe 7. TECHNISCHE DATEN) können angepasst werden, indem das Kabel des Schwimmerschalters in die Schwimmerschalter-Arretierung eingedrückt wird.

- Je höher das Kabel festgeklemmt wird, desto höher sind Ein- und Ausschalthöhe.
  - Je kürzer das Kabel zwischen dem Schwimmerschalter ⑤ und der Schwimmerschalter-Arretierung ④ ist, desto niedriger wird die Einschalthöhe und desto höher wird die Ausschalthöhe.
1. Drücken Sie das Kabel des Schwimmerschalters ④ in eine der Öffnungen der Schwimmerschalter-Arretierung ④.
  2. Prüfen Sie, ob die Pumpe automatisch ausschaltet.



#### ACHTUNG!

→ Damit das Ein- und Ausschalten des Schwimmerschalters gewährleistet ist, muss die Kabellänge zwischen Schwimmerschalter und Schwimmerschalter-Arretierung min. 10 cm betragen.

#### Manueller Betrieb [Abb. O2]:

Die Pumpe bleibt ständig in Betrieb, da der Schwimmerschalter überbrückt wird.

1. Schieben Sie den Schwimmerschalter ⑤ mit dem Kabel nach unten auf die Schwimmerschalter-Arretierung ④.
2. Stellen Sie die Pumpe standsicher im Wasser auf.
3. Verbinden Sie die Pumpe mit der Stromversorgung.  
*Achtung! Die Pumpe läuft sofort an.*

Die Pumpe läuft dauerhaft ohne Trockenlaufsicherung aufgrund des überbrückten Schwimmerschalters. Um Beschädigungen durch Trockenlauf zu vermeiden nur unter Aufsicht betreiben.

Die min. Restwasserhöhe (siehe 7. TECHNISCHE DATEN) wird nur im manuellen Betrieb erreicht, da der Schwimmerschalter im Automatikbetrieb die Pumpe schon vorzeitig abschaltet.

### 4. WARTUNG



**GEFAHR! Körperverletzung!**  
Verletzungsgefahr falls das Produkt unbeabsichtigt startet.

→ Trennen Sie das Produkt von der Stromversorgung bevor Sie das Produkt warten.

#### Pumpe reinigen:



**GEFAHR! Körperverletzung!**  
Verletzungsgefahr und Risiko einer Beschädigung des Produkts.

- Reinigen Sie das Produkt nicht mit einem Wasserstrahl (insbesondere Hochdruckwasserstrahl).
- Reinigen Sie nicht mit Chemikalien, einschließlich Benzin oder Lösungsmitteln. Einige können wichtige Kunststoffteile zerstören.

→ Reinigen Sie die Oberfläche der Pumpe mit einem feuchten Tuch.

#### Pumpe durchspülen:

Nach dem Pumpen von chlorhaltigem, waschmittelhaltigem oder stark verschmutztem Wasser muss die Pumpe durchgespült werden.

1. Pumpen Sie lauwarmes Wasser (max. 35 °C) evtl. unter Zusatz eines milden Reinigungsmittels (z. B. Spülmittel), bis das gepumpte Wasser klar ist.
2. Entsorgen Sie die Rückstände nach den Richtlinien des Abfallbeseitigungsgesetzes.

## 5. LAGERUNG

### Außerbetriebnahme:

**Die Pumpe ist nicht frostsicher!**

**Das Produkt muss für Kinder unzugänglich aufbewahrt werden.**

1. Trennen Sie die Pumpe von der Stromversorgung.
2. Drehen Sie die Pumpe auf den Kopf bis kein Wasser mehr ausläuft.
3. Reinigen Sie die Pumpe (siehe 4. WARTUNG).
4. Bewahren Sie die Pumpe an einem trockenen, geschlossenen und frostsicheren Ort auf.

## 6. FEHLERBEHEBUNG



**GEFAHR! Körperverletzung!**

**Verletzungsgefahr falls das Produkt unbeabsichtigt startet.**

→ **Trennen Sie das Produkt von der Stromversorgung bevor Sie Fehler des Produkts beheben.**

### Saugfuß und Laufrad reinigen [Abb. T1]:

1. Nur für Art. 9046: Schrauben Sie die 5 Kreuzschlitz-Schrauben ⑨ aus und nehmen Sie den Deckel ⑩ ab.
2. Schrauben Sie die 4 Kreuzschlitz-Schrauben ⑥ aus.

3. Ziehen Sie den Saugfuß ⑦ von der Pumpe ab.
4. Reinigen Sie den Saugfuß ⑦ und das Laufrad ⑧ (durch diese Wartungsarbeiten erlischt die Garantie nicht).
5. Reinigen Sie die Dichtung ⑪ sorgfältig, um eine Beschädigung und Undichtigkeiten zu vermeiden.
6. Montieren Sie den Saugfuß ⑦ wieder in umgekehrter Reihenfolge.

**Eine beschädigte Dichtung muss ersetzt werden.**

**Ein beschädigtes Laufrad darf aus Sicherheitsgründen nur vom GARDENA Service ausgetauscht werden.**

Problem	Mögliche Ursache	Abhilfe
<b>Pumpe läuft, aber fördert kein Wasser</b>	Luft kann nicht entweichen, da Druckleitung geschlossen. (Evtl. geknickter Druckschlauch).	→ Öffnen Sie die Druckleitung (z. B. Absperrventil, Ausbringgeräte).
	Luftpolster im Saugfuß.	→ Warten Sie ca. 60 Sekunden, bis sich die Pumpe selbst entlüftet hat (ggf. aus-/einschalten).
	Ansaugöffnung ist verstopft.	→ Reinigen Sie die Ansaugöffnung mit einem Wasserstrahl.
	Schlauch ist verstopft.	→ Entfernen Sie die Verstopfung im Schlauch.
	Laufrad ist blockiert.	→ Reinigen Sie den Saugfuß und das Laufrad.
	Wasserspiegel bei Inbetriebnahme unter Mindestwasserstand.	→ Tauchen Sie die Pumpe tiefer ein.
<b>Pumpe läuft nicht an oder bleibt während des Betriebes plötzlich stehen</b>	Thermoschutzschalter hat die Pumpe wegen Überhitzung abgeschaltet.	→ Reinigen Sie die Ansaugöffnung. Beachten Sie die maximale Medientemperatur (35 °C).
	Pumpe ohne Strom.	→ Prüfen Sie die Sicherungen und elektrischen Steckverbindungen.
	RCD-Schalter hat ausgelöst (Fehlerstrom).	→ Trennen Sie die Pumpe von der Stromversorgung und wenden Sie sich an den GARDENA Service.
<b>Pumpe läuft, aber die Förderleistung geht plötzlich zurück</b>	Ansaugöffnung ist verstopft.	→ Reinigen Sie die Ansaugöffnung mit einem Wasserstrahl.
	Schlauch ist verstopft.	→ Entfernen Sie die Verstopfung im Schlauch.



**HINWEIS:** Bitte wenden Sie sich bei anderen Störungen an Ihr GARDENA Service-Center. Reparaturen dürfen nur von den GARDENA Service-Centern sowie von Fachhändlern durchgeführt werden, die von GARDENA autorisiert sind.



## 7. TECHNISCHE DATEN

<i>Tauchpumpe</i>	Einheit	Wert (Art. 9030)	Wert (Art. 9032)	Wert (Art. 9040)	Wert (Art. 9042)	Wert (Art. 9046)
<b>Nennleistung</b>	W	300	450	300	450	1100
<b>Netzspannung</b>	V (AC)	230	230	230	230	230
<b>Netzfrequenz</b>	Hz	50	50	50	50	50
<b>Max. Fördermenge</b>	l/h	9000	11000	9000	16000	25000
<b>Max. Druck/ max. Förderhöhe</b>	bar/ m	0,6 / 6,0	0,7 / 7,0	0,6 / 6,0	0,7 / 7,0	1,1 / 11,0
<b>Max. Eintauchtiefe</b>	m	7	7	7	7	7
<b>Min./max. Einschalthöhe</b>	mm	250 / 390	230 / 400	230 / 400	260 / 420	300 / 600
<b>Min./max. Ausschalthöhe</b>	mm	45 / 90	50 / 90	50 / 90	50 / 90	120 / 200
<b>Restwasserhöhe</b>	mm	2	2	25	35	38
<b>Verschmutztes Wasser mit max. Korndurchmesser</b>	mm	5	5	25	35	38
<b>Mindestwasserstand bei Inbetriebnahme (ca.)</b>	mm	10	10	30	45	45
<b>Anschlusskabel</b>	m	10 (H05RN-F)	10 (H05RN-F)	10 (H05RN-F)	10 (H05RN-F)	10 (H07RN-F)
<b>Gewicht ohne Kabel (ca.)</b>	kg	4,1	4,6	4,2	4,7	7,1
<b>Anschlussgewinde Wasserauslass</b>	Zoll	G 1 1/4"	G 1 1/4"	G 1 1/2"	G 1 1/2"	G 1 1/2"
<b>Anschluss-Möglichkeiten</b>	Zoll	1" / 1 1/2" / G 1"	1" / 1 1/2" / G 1"	1" / 1 1/2" / G 1"	1" / 1 1/4" / 1 1/2" / G 1"	1 1/4" / 1 1/2" / 2"
<b>Max. Medientemperatur</b>	°C	35	35	35	35	35

Hinweis: Die Ein-/Ausschalthöhen, sowie der Mindestwasserstand bei Inbetriebnahme wurden ohne zu überwindende Höhendifferenzen ermittelt. Bei Förderhöhen ab ca. 1 m ergeben sich teils längere Ansaugzeiten von bis zu 1 Minute oder höhere Mindestwasserstände von bis zu +5 cm.

## 8. ZUBEHÖR/ERSATZTEILE

<b>GARDENA Flachschauch Set</b>	10 m 38 mm (1 1/2") Schlauch mit Schlauchklemme.	<b>Art. 5005</b>
<b>GARDENA Schlauchschelle</b>	Für 25 mm (1")-Schläuche über den Anschluss-Nippel.	<b>Art. 7193</b>
<b>GARDENA Schlauchschelle</b>	Für 32 mm (1 1/4")-Schläuche über den Anschluss-Nippel.	<b>Art. 7194</b>
<b>GARDENA Schlauchschelle</b>	Für 38 mm (1 1/2")-Schläuche über den Anschluss-Nippel.	<b>Art. 7195</b>
<b>GARDENA Schlauchschelle</b>	Für 51 mm (2")-Schläuche über den Anschluss-Nippel.	<b>Art. 7196</b>
<b>GARDENA Pumpen-Anschluss-Satz</b>	Für 19 mm (3/4")-Schläuche über das GARDENA Stecksystem.	<b>Art. 1752</b>

## 9. GARANTIE/SERVICE

### 9.1 Produktregistrierung:

Registrieren Sie Ihr Produkt unter [gardena.com/registration](https://gardena.com/registration).

### 9.2 Service:

#### 9.2.1 Service-Leistungen:

Wir bieten Ihnen umfangreiche Serviceleistungen:

- Qualifizierte, schnelle und kostengünstige Reparatur durch unseren **Zentralen Reparaturservice**
  - Bearbeitungsdauer in unserem Hause max. 5 Arbeitstage
- Einfache und kostengünstige Rücksendung an GARDENA
  - Rücksendeportale unter **[www.gardena.de/service/repair-service](https://www.gardena.de/service/repair-service)**
  - nur innerhalb Deutschlands
- Kompetente Beratung bei Störung/Reklamation durch unseren **Technischen Service**
- Schnelle und kostengünstige Ersatzteilversorgung durch unseren **Zentralen Ersatzteil-Service**
  - Bearbeitungsdauer in unserem Haus max. 2 Arbeitstage

#### 9.2.2 Service-Anschrift:

Die aktuellen Kontaktinformationen zu unserem Service finden Sie online:

- Deutschland: <https://www.gardena.com/de/service/beratung/kontakt/>
- Österreich: <https://www.gardena.com/at/service/beratung/kontakt/>
- Schweiz: <https://www.gardena.com/ch-de/service/beratung/kontakt/>

#### Deutschland

**Kontaktformular** <https://www.gardena.com/de/service/beratung/kontakt/>  
**Anschrift** GARDENA Manufacturing GmbH Service  
 Hans-Lorenser-Str. 40  
 D-89079 Ulm

#### Technische Störungen / Reklamationen

**Telefon** (07 31) 4 90 290  
**Fax** (07 31) 4 90 389

#### Reparaturen / Antworten auf Kostenvoranschläge

**Telefon** (07 31) 4 90 300  
**Fax** (07 31) 4 90 249

#### Ersatzteilbestellung/Allgemeine Produktberatung

**Telefon** (07 31) 4 90 123  
**Fax** (07 31) 4 90 249

#### Österreich

**Telefon** (+43) (0) 732 77 01 01-485  
**Kontaktformular** <https://www.gardena.com/at/service/beratung/kontakt/>  
**Anschrift** Husqvarna Austria GmbH  
 Industriezeile 36  
 4010 Linz

#### Schweiz

**Telefon** (+41) (0) 62 887 37 90  
**E-Mail** [info@gardena.ch](mailto:info@gardena.ch)  
**Kontakt** <https://www.gardena.com/ch-de/service/beratung/kontakt/>  
**Anschrift** Husqvarna Schweiz AG  
 Consumer Products  
 Industriestrasse 10  
 5506 Mägenwil

## 10. ENTSORGUNG

### 10.1 Entsorgung der Pumpe:

(gemäß Richtlinie 2012/19/EU)



Das Produkt darf nicht über den normalen Haushaltsmüll entsorgt werden. Es muss gemäß den geltenden lokalen Umweltschutzvorschriften entsorgt werden.

#### WICHTIG!

→ Entsorgen Sie das Produkt über oder durch Ihre örtliche Recycling-Sammelstelle.

### 10.2 Informationen zur Rücknahme von Elektro-Altgeräten für private Haushalte:

(gilt nur für Deutschland)

Wie im Folgenden näher beschrieben, sind bestimmte Vertreter zur unentgeltlichen Rücknahme von Altgeräten verpflichtet. Vertreter mit einer Verkaufsfläche für Elektro- und Elektronikgeräte von mindestens 400 m<sup>2</sup> sowie Vertreter von Lebensmitteln mit einer Gesamtverkaufsfläche von mindestens 800 m<sup>2</sup>, die mehrmals im Kalenderjahr oder dauerhaft Elektro- und Elektronikgeräte anbieten und auf dem Markt bereitstellen, sind verpflichtet,

1. bei der Abgabe eines neuen Elektro- oder Elektronikgerätes an einen Endnutzer ein Altgerät des Endnutzers der gleichen Geräteart, das im Wesentlichen die gleichen Funktionen wie das neue Gerät erfüllt, am Ort der Abgabe oder in unmittelbarer Nähe hierzu unentgeltlich zurückzunehmen; Ort der Abgabe ist auch der private Haushalt, sofern dort durch Auslieferung die Abgabe erfolgt: in diesem Fall ist die Abholung des Altgerätes für den Endnutzer unentgeltlich; und

2. auf Verlangen des Endnutzers Altgeräte, die in keiner äußeren Abmessung größer als 25 cm sind, im Einzelhandelsgeschäft oder in unmittelbarer Nähe hierzu unentgeltlich zurückzunehmen; die Rücknahme darf nicht an den Kauf eines Elektro- oder Elektronikgerätes geknüpft werden und ist auf drei Altgeräte pro Geräteart beschränkt.

Der Vertreter hat beim Abschluss des Kaufvertrages für das neue Elektro- oder Elektronikgerät den Endnutzer über die Möglichkeit zur unentgeltlichen Rückgabe bzw. Abholung des Altgerätes zu informieren und den Endnutzer nach seiner Absicht zu befragen, ob bei der Auslieferung des neuen Geräts ein Altgerät zurückgegeben wird.

Dies gilt auch bei Vertrieb unter Verwendung von Fernkommunikationsmitteln, wenn die Lager- und Versandflächen für Elektro- und Elektronikgeräte mindestens 400 m<sup>2</sup> betragen oder die gesamten Lager- und Versandflächen mindestens 800 m<sup>2</sup> betragen wobei die unentgeltliche Abholung auf Elektro- und Elektronikgeräte der Kategorien

- 1 (Wärmeüberträger),
- 2 (Bildschirmgeräte) und
- 4 (Großgeräte mit mindestens einer äußeren Abmessung über 50 cm)

beschränkt ist. Für alle übrigen Elektro- und Elektronikgeräte muss der Vertreter geeignete Rückgabemöglichkeiten in zumutbarer Entfernung zum jeweiligen Endnutzer gewährleisten; das gilt auch für Altgeräte, die in keiner äußeren Abmessung größer als 25 cm sind, die der Endnutzer zurückgeben will, ohne ein neues Gerät zu kaufen.

# GARDENA Clear Water Submersible Pump 9000CLEAR Art. 9030 / 11000CLEAR Art. 9032 / Dirty Water Submersible Pump 9000DIRT Art. 9040 / 16000DIRT Art. 9042 / 25000DIRT Art. 9046

1. SAFETY INSTRUCTIONS	12
2. ASSEMBLY	14
3. OPERATION	14
4. MAINTENANCE	15
5. STORAGE	15
6. TROUBLESHOOTING	16
7. TECHNICAL DATA	16
8. ACCESSORIES/ SPARE PARTS	17
9. WARRANTY/SERVICE	17
10. DISPOSAL	17

## Translation of the original instructions.



This product may be used under supervision, or if instruction regarding the safe use of the product has been provided and the resulting dangers have been understood, by children aged 8 and above, as well as by persons with physical, sensory or mental disabilities or a lack of experience and knowledge. Children must not be allowed to play with the product. Cleaning and user maintenance must not be performed by children without supervision. The use of this product by young people under the age of 16 is not recommended.

## Intended use:

The **GARDENA Submersible Pump** is intended for drainage purposes if flooding occurs but also for transferring water to and from tanks and pumping them out, for drawing water from wells and shafts, for draining boats and yachts and for aerating and circulating water for limited periods and for pumping water containing chlorine and detergents in private domestic gardens and allotments.

## Liquids to be pumped:

The GARDENA Submersible Pump must only be used to pump water.

The pump is fully submersible (water-tight encapsulation) and is submerged in water (for max. submersion depth see 7. TECHNICAL DATA).

The product is suitable for pumping the following liquids:

- **Clear Water Submersible Pump:** clean to slightly dirty water with a max. particle size of 5 mm.
- **Dirty Water Submersible Pump:** dirty water with a max. particle size of:

Dirty Water Submersible Pump	Max. particle size
9000DIRT	25 mm
16000DIRT	35 mm
25000DIRT	38 mm

The product is not intended for long term use (continuous circulation operation).



## DANGER! Risk of injury!

The pump should not be used for the delivery of salt water, corrosive, easily inflammable or explosive liquids (e.g. petrol, paraffin, thinners), oil, heating oil or foodstuffs.

## 1. SAFETY INSTRUCTIONS

### IMPORTANT!

Read the operator's manual carefully before use and keep for future reference.

### Symbols on the product:



Read operator's manual.

### General safety warnings

#### Electrical safety



#### DANGER! Electric shock!

Risk of injury due to electric shock.

- The product must be supplied through a residual current device (RCD) having a rated residual operating current not exceeding 30 mA.
- Contact GARDENA Service if the Residual Current Device (RCD) has triggered.



**DANGER! Risk of physical injury!**  
**Risk of injury due to electric current.**

→ **Disconnect the product from the mains before you maintain or replace parts. Thereby the disconnected socket must be in the visual range.**

#### Safe operating practices

The water temperature should not exceed 35 °C.

The pump must not be used when people are in the water.

Pollution of the liquid could occur due to leakage of lubricants.

Keep bystanders away from the water.

Operate the pump only with the elbow connector.

The hose end should be lower than the maximum delivery head.

#### Circuit breakers

##### Thermal protection switch:

In the event of an overload, the pump is switched off by the built-in thermal motor protection. After sufficient cooling of the motor, the pump is operational again.

##### Automatic venting:

This pump is equipped with a vent valve which eliminates any air pockets in the pump. Depending on the function, a small amount of water can escape from the side of the housing.

#### Additional safety warnings

##### Electrical safety



**DANGER! Cardiac arrest!**

**This product makes an electromagnetic field while it operates. This field may under some conditions interfere with active or passive medical implants. To decrease the risk of conditions that can possibly injure or kill, we recommend persons with medical implants to speak with their physician and the medical implant manufacturer before you operate the product.**

##### Cables

If extension cables are used, these must comply with the minimum cross-sections in the table below:

Voltage	Cable length	Cross section
230 – 240 V/50 Hz	Up to 20 m	1.5 mm <sup>2</sup>
230 – 240 V/50 Hz	20 – 50 m	2.5 mm <sup>2</sup>



**DANGER! Electric shock!**

**With a cut off mains plug, moisture can get into electrical parts via the mains cable and cause a short circuit.**

→ **Never cut the mains plug off (e. g. to feed through wall).**

→ Don't use the power cable for plugging off.

→ If the supply cord is damaged, it must be replaced by the manufacturer, its service agent or similarly qualified persons in order to avoid a hazard.

Mains plug and extension connections must be protected from water splashes.

Ensure that the electrical connections for plugs and sockets are made in areas safe from flooding.

Protect the mains plug and the mains power cable from heat, oil and sharp edges.

Observe the mains voltage. The information on the nameplate must be in agreement with the data for the mains power grid.

The pump's mains plug must be disconnected before anybody enters the swimming pool or touching the surface of the water.

The mains power cable must not be used for fastening or transporting the pump.

For submerging or lifting/securing the pump, please use a fastening rope.

Please regularly check the connecting line.

Before using, always subject the pump (especially the power cables and the power connections) to a visual inspection.

A pump which is damaged should not be used. In the event of damage, have the pump checked by GARDENA Service.

Assembly instructions: Retighten all screws by hand.

Before use after maintenance, make sure that all parts are screwed together.

When using our pumps with a generator, the warnings of the generator manufacturer must be observed.

#### Personal safety



**DANGER! Risk of suffocation!**

**Small parts can be easily swallowed. There is also a risk that the polybag can suffocate toddlers. Keep toddlers away when you assemble the product.**

Observe the minimum water level in accordance with the characteristics given for the pump.

Allow the pump to run no longer than 10 minutes against a closed pressure side.

Sand and other abrasive substances cause increased wear and reduce the pump's output.

The float switch may only be operated outside the water.

The hose must not be disconnected during operation.

Allow the pump to cool down before troubleshooting.

## 2. ASSEMBLY



### DANGER! Risk of injury!

Injury when the product starts accidentally.

→ Disconnect the product from the mains before you assemble the product.

### Connection possibilities of the connection nipple [Fig. A1]:

The hose can be connected via the connection nipple ④ with different hose diameters or the GARDENA Connection System.

Large hose diameter	Detach nipple at ④ [Fig. A2]		
GARDENA Connection System/ Art. 9046: Medium hose diameter	Detach nipple at ⑤ [Fig. A3]		
Small hose diameter	Do not detach nipple [Fig. A4]		

When using the largest hose diameter, the pump has the maximum delivery capacity.

Pump	Art. 9030 Art. 9032 Art. 9040	Art. 9042	Art. 9046
Small hose diameter	25 mm (1")	25 mm (1")	32 mm (1 1/4")
Art. GARDENA Hose Clamp	Art. 7193	Art. 7193	Art. 7194
Medium hose diameter	GARDENA Connection System G 1"	GARDENA Connection System G 1"	38 mm (1 1/2")
Art. GARDENA Hose Clamp		32 mm (1 1/4")* Art. 7194	Art. 7195
Large hose diameter	38 mm (1 1/2")	38 mm (1 1/2")	51 mm (2")
Art. GARDENA Hose Clamp	Art. 7195	Art. 7195	Art. 7196

When using the 38 mm (1 1/2") hose, we recommend the **GARDENA Flat Hose Set Art. 5005** with 10 m hose and hose clamp.

\* For Art. 9042 an additional connection nipple ④ for 1 1/4" hoses is supplied.

### To connect the hose via the connection nipple:

- When using the large diameter hose, cut off the connection nipple ④ at ③.

- Only for Art. 9046: When using the medium hose diameter, cut off the connection nipple ④ at ⑤.
- Push the hose onto the connection nipple ④.
- Fix the hose to the connection nipple ④ e.g. with a GARDENA Hose Clamp.

### Connect hose via the GARDENA Connection System:

With **25000DIRT** (Art. 9046) the hose cannot be connected via the connection nipple ④ with the GARDENA Connection System.

19 mm (3/4")/15 mm (5/8") and 13 mm (1/2") hoses can be connected via the GARDENA Connection System.

We do not recommend hose diameters smaller than 25 mm (1"), otherwise there will be a significant reduction in the output of the delivery rate.

Hose diameter	Pump connection	
13 mm (1/2")	GARDENA Pump Connection Set	Art. 1750
15 mm (5/8")	GARDENA Pump Connection Set	Art. 1750
19 mm (3/4")	GARDENA Pump Connection Set	Art. 1752

- Cut off the connection nipple ④ at ⑤.
- Connect the hose to the connection nipple ④ via the appropriate GARDENA Connection System.

### To assemble the pump connection [Fig. A5]:



### DANGER! Risk of injury!

Cut injury by the impeller.

→ Operate the pump only with the elbow connector.

The hose can be easily connected and disconnected using the locking devices ② on the elbow connector ①.

- Screw the elbow connector ① clockwise into the pump until it stops. (If the hose is to be installed horizontally, the elbow connector ① can be screwed out again up to half a turn.)
- Only for Art. 9042/9046: Screw the connection piece ③ into the connection nipple ④.
- Push the connection nipple ④ of the hose into the elbow connector ① until it stops and it engages audibly and visibly.  
*The hose is securely connected to the pump.*

## 3. OPERATION



### DANGER! Risk of injury!

Injury when the product starts accidentally.

→ Disconnect the product from the mains before you connect, adjust or transport the product.

### To pump water:

If the pump cannot be immersed via the handle, the pump must always be immersed via a rope. Attach the rope by pulling it through the eyelets provided and knotting it. Minimum immersion depth during initial operation see 7. TECHNICAL DATA.

Take care that the pump is located where the inlet openings at the suction base are not obstructed neither completely nor partly.

Stand the pump on a brick if using in a pond.

If the suction process is close to the minimum water level at start-up, the suction process may take longer.

1. Immerse the pump.
2. Connect the pump to the mains.  
*Attention! The pump can start immediately depending on the float switch setting.*

#### **Automatic mode with float switch [Fig. O1]:**

**By adjusting the float switch ⑤ you have the possibility to determine the switching heights. For safe operation, the float switch must be able to move freely around the pump.**

#### **To adjust the Cut-in and Cut-out Height [Fig. O1]:**

The maximum cut-in height and minimum cut-out height (see 7. TECHNICAL DATA) can be adjusted by pushing the float switch wire into the float switch lock.

- The higher the cable is clamped, the higher the cut-in and cut-out height.
- The shorter the length of cable between the float switch ⑤ and the float switch lock ④, the lower the cut-in height and the higher the cut-out height.

1. Push the cable of the float switch ⑤ into one of the openings of the float switch lock ④.
2. Check that the pump switches off automatically.



#### **CAUTION!**

→ **In order to ensure that the float switch is able to switch on and off, the cable length between the float switch and the float switch lock must be at least 10 cm.**

#### **Manual operation [Fig. O2]:**

**The pump remains permanently in operation because the float switch is bypassed.**

1. Slide the float switch ⑤ with the cable downwards onto the float switch locking device ④.
2. Place the pump on a firm surface.
3. Connect the pump to the mains.

*Attention! The pump begins operating immediately.*

The pump runs permanently without dry-running protection due to the bypassed float switch. To avoid damage due to dry running, only operate under supervision.

The minimum residual water depth (see 7. TECHNICAL DATA) is only achieved in manual mode because the float switch already switches off the pump before this when in automatic mode.

## 4. MAINTENANCE



#### **DANGER! Risk of injury!**

**Injury when the product starts accidentally.**

→ **Disconnect the product from the mains before you maintain the product.**

#### **To clean the pump:**



#### **DANGER! Risk of injury!**

**Risk of injury and risk of damage to the product.**

- **Do not clean the product with a water jet (in particular high-pressure water jet).**
- **Do not clean with chemicals including petrol or solvents. Some can destroy critical plastic parts.**

→ Clean the surface of the pump with a damp cloth.

#### **To flush the pump:**

After pumping water containing chlorine, detergents or heavily soiled water, the pump must be flushed.

1. Pump lukewarm water (max. 35 °C), possibly adding a mild cleaning agent (e.g. detergent) until the pumped water runs clear.
2. Remove residuals according to the waste disposal laws applicable in your area.

## 5. STORAGE

#### **To put into storage:**

**The pump is not frost-proof!**

**The product must be stored away from children.**

1. Disconnect the pump from the mains.
2. Turn the pump upside down until no more water runs out.
3. Clean the pump (see 4. MAINTENANCE).
4. Store the pump in a dry, enclosed and frost-free place.

## 6. TROUBLESHOOTING



**DANGER! Risk of injury!**

**Injury when the product starts accidentally.**

→ **Disconnect the product from the mains before you troubleshoot the product.**

### To clean the suction base and the impeller [Fig. T1]:

1. Only for Art. 9046: Unscrew the 5 Phillips screws ⑨ and remove the cover ⑩.
2. Unscrew the 4 Phillips screws ⑥.

3. Pull the suction base ⑦ off the pump.
4. Clean suction base ⑦ and impeller ⑧ (the warranty does not become void as a result of this maintenance work).
5. Clean the seal ⑪ carefully to avoid damage and leakage.
6. Reassemble the suction base ⑦ in reverse order.

**A damaged seal must be replaced.**

**For safety reasons a damaged impeller can only be exchanged by the GARDENA Service Centre.**

Problem	Possible Cause	Remedy
<b>Pump is running, but doesn't deliver water</b>	Air cannot escape, because the pressure line is closed. (Possible kink in the pressure hose.)	→ Open the pressure line (e.g. shut-off valve, delivery units).
	Air in suction foot.	→ Wait for about 60 seconds until the pump has vented; if necessary, turn off and then on again.
	Suction opening is clogged.	→ Clean the suction opening with a water jet.
	Hose is clogged.	→ Remove the clog from the hose.
	Impeller is blocked.	→ Clean the impeller.
	Water level below minimum water level when put into operation.	→ Submerge the pump deeper.
<b>Pump does not start or stops suddenly during operation</b>	Thermal switch has turned the pump off because of overheating.	→ Clean the suction opening. Observe the max. media temperature (35 °C).
	Pumping without electricity.	→ Check fuses and electrical plug connections.
	RCD has triggered (residual current).	→ Disconnect the pump and contact the GARDENA Service.
<b>Pump is running but the delivery drops suddenly</b>	Suction opening is clogged.	→ Clean the suction opening with a water jet.
	Hose is clogged.	→ Remove the clog from the hose.



**NOTE: For any other malfunctions please contact the GARDENA service department.**

**Repairs must only be done by GARDENA service departments or specialist dealers approved by GARDENA.**

## 7. TECHNICAL DATA

Submersible Pump	Unit	Value (Art. 9030)	Value (Art. 9032)	Value (Art. 9040)	Value (Art. 9042)	Value (Art. 9046)
<b>Rated power</b>	W	300	450	300	450	1100
<b>Mains voltage</b>	V (AC)	230	230	230	230	230
<b>Mains frequency</b>	Hz	50	50	50	50	50
<b>Max. delivery capacity</b>	l/h	9000	11000	9000	16000	25000
<b>Max. pressure/ Max. delivery head</b>	bar/ m	0.6/ 6.0	0.7/ 7.0	0.6/ 6.0	0.7/ 7.0	1.1/ 11.0
<b>Max. submersion depth</b>	m	7	7	7	7	7



<b>Submersible Pump</b>	<b>Unit</b>	<b>Value (Art. 9030)</b>	<b>Value (Art. 9032)</b>	<b>Value (Art. 9040)</b>	<b>Value (Art. 9042)</b>	<b>Value (Art. 9046)</b>
<b>Min./max. cut-in height</b>	mm	250 / 390	230 / 400	230 / 400	260 / 420	300 / 600
<b>Min./max. cut-out height</b>	mm	45 / 90	50 / 90	50 / 90	50 / 90	120 / 200
<b>Residual water level</b>	mm	2	2	25	35	38
<b>Dirty water with max. particle diameter</b>	mm	5	5	25	35	38
<b>Minimum water depth for operation (approx.)</b>	mm	10	10	30	45	45
<b>Power cable</b>	m	10 (H05RN-F)	10 (H05RN-F)	10 (H05RN-F)	10 (H05RN-F)	10 (H07RN-F)
<b>Weight without cable (approx.)</b>	kg	4.1	4.6	4.2	4.7	7.1
<b>Connection thread water outlet</b>	Inch	G 1 1/4"	G 1 1/4"	G 1 1/2"	G 1 1/2"	G 1 1/2"
<b>Connection options</b>	Inch	1" / 1 1/2" / G 1"	1" / 1 1/2" / G 1"	1" / 1 1/2" / G 1"	1" / 1 1/4" / 1 1/2" / G 1"	1 1/4" / 1 1/2" / 2"
<b>Max. media temperature</b>	°C	35	35	35	35	35

Note: The switch on/switch-off heights and the minimum water level on start-up were calculated without the height differences to be negotiated. Pump heads of approx. 1 m or more may result in longer suction times of up to 1 minute, or higher minimum water levels of up to +5 cm.

## 8. ACCESSORIES/SPARE PARTS

<b>GARDENA Flat Hose Set</b>	10 m 38 mm (1 1/2") hose with hose clamp.	<b>Art. 5005</b>
<b>GARDENA Hose Clamp</b>	For 25 mm (1") hoses via the connection nipple.	<b>Art. 7193</b>
<b>GARDENA Hose Clamp</b>	For 32 mm (1 1/4") hoses via the connection nipple.	<b>Art. 7194</b>
<b>GARDENA Hose Clamp</b>	For 38 mm (1 1/2") hoses via the connection nipple.	<b>Art. 7195</b>
<b>GARDENA Hose Clamp</b>	For 51 mm (2") hoses via the connection nipple.	<b>Art. 7196</b>
<b>GARDENA Pump Connection Set</b>	For 19 mm (3/4") hoses via the GARDENA Connection System.	<b>Art. 1752</b>

## 9. WARRANTY/SERVICE

### 9.1 Product registration:

Please register your product at [gardena.com/registration](https://gardena.com/registration).

### 9.2 Service:

Please find the current contact information of our service on the back page and online:

- United Kingdom:  
<https://www.gardena.com/uk/support/advice/contact/>
- Australia:  
<https://www.gardena.com/au/support/advice/contact/>
- New Zealand:  
<https://www.gardena.com/nz/support/advice/contact/>
- South Africa:  
<https://www.gardena.com/za/support/contact/>

## 10. DISPOSAL

### 10.1 Disposal of the pump:

(according to Directive 2012/19/EU)



The product must not be disposed of to normal household waste. It must be disposed of in line with local environmental regulations.

### IMPORTANT!

→ Dispose of the product through or via your municipal recycling collection centre.

# GARDENA Pompe d'évacuation pour eaux claires 9000CLEAR réf. 9030 / 11000CLEAR réf. 9032 / Pompe d'évacuation pour eaux sales 9000DIRT réf. 9040 / 16000DIRT réf. 9042 / 25000DIRT réf. 9046

1. CONSIGNES DE SÉCURITÉ	18
2. MONTAGE	20
3. UTILISATION	21
4. MAINTENANCE	21
5. ENTREPOSAGE	22
6. DÉPANNAGE	22
7. CARACTÉRISTIQUES TECHNIQUES	23
8. ACCESSOIRES/PIÈCES DE RECHANGE	23
9. GARANTIE/SERVICE APRÈS-VENTE	24
10. MISE AU REBUT	24

## Traduction des instructions originales.



Ce produit peut être utilisé par des enfants de plus de 8 ans ainsi que par des personnes ayant des capacités physiques, sensorielles ou mentales amoindries, ou un déficit d'expériences ou de connaissances, si ceux-ci sont sous surveillance ou s'ils ont été instruits sur une utilisation sûre de l'appareil ou sur les dangers inhérents. Il est interdit aux enfants de jouer avec ce produit. Le nettoyage et l'entretien par l'utilisateur ne doivent pas être effectués par des enfants sans surveillance. L'âge recommandé pour l'utilisation du produit par des jeunes gens est de 16 ans au moins.

### Utilisation conforme :

La **Pompe d'évacuation GARDENA** sert au drainage en cas d'inondations mais aussi au transvasement et à la vidange de réservoirs, au prélèvement d'eau dans des puits, au drainage de bateaux et yachts ainsi qu'à l'aération et la recirculation d'eau limitées dans le temps et au pompage d'eau chlorée et contenant des produits de lavage dans le jardin privé familial ou de loisir.

### Liquides refoulés :

La pompe d'évacuation GARDENA ne permet de refouler que de l'eau.

La pompe est complètement submersible (étanche) et est conçue pour être immergée dans l'eau (profondeur d'immersion maxi (Profondeur d'immersion max. voir 7. CARACTÉRISTIQUES TECHNIQUES).

Le produit convient pour pomper les liquides suivants :

- **Pompe d'évacuation pour eaux claires :**  
eau propre à légèrement sale avec un diamètre max. des particules de 5 mm.
- **Pompe d'évacuation pour eaux sales :**  
eau sale avec un diamètre max. des particules de :

Pompe d'évacuation pour eaux sales	Diamètre max. des particules
9000DIRT	25 mm
16000DIRT	35 mm
25000DIRT	38 mm

Le produit ne convient pas à une utilisation prolongée (fonctionnement permanent en recirculation).



**DANGER ! Risque de blessure !**

Il ne faut pas refouler d'eau salée, de substances irritantes, facilement inflammables ou explosives (p. ex. essence, pétrole, diluant nitrique), d'huiles, de fioul ou de denrées alimentaires.

## 1. CONSIGNES DE SÉCURITÉ

### IMPORTANT !

Lisez la notice d'utilisation attentivement et conservez-la pour vous y référer ultérieurement.

### Symboles sur le produit :



Lisez le mode d'emploi.

### Consignes de sécurité générales

#### Sécurité électrique



**DANGER ! Électrocution !**  
Risque de blessure par électrocution.

→ Le produit doit être alimenté en courant par un disjoncteur FI (RCD) avec un courant de déclenchement nominal de 30 mA maximum.

→ Veuillez contacter le service après-vente GARDENA si le dispositif de protection contre les courants de défaut (RCD) s'est déclenché.



**DANGER ! Risque de blessure !  
Risque de blessure dû au courant électrique.**

→ Débranchez le produit du secteur avant d'assurer la maintenance ou de remplacer des pièces. La prise de courant doit pour cela se trouver dans votre champ de vision.

### Sécurité de fonctionnement

La température de l'eau ne doit pas excéder 35 °C.

La pompe ne peut pas être utilisée lorsque des personnes se trouvent dans l'eau.

Une fuite de lubrifiant pourrait entraîner une pollution du liquide.

Tenir les tierces personnes à distance de l'eau.

Utilisez la pompe uniquement avec la pièce coudée.

L'extrémité du tuyau doit être plus basse que la hauteur de refoulement maximale.

### Disjoncteur

#### Disjoncteur thermique de sécurité :

En cas de surcharge, la pompe est éteinte par la protection de moteur thermique intégrée. La pompe est à nouveau prête à fonctionner après avoir suffisamment refroidi.

#### Purge d'air automatique :

Cette pompe est équipée d'une vanne de purge destinée à éliminer un éventuel coussin d'air dans la pompe. Selon le fonctionnement, une faible quantité d'eau peut fuir latéralement au niveau du boîtier.

### Consignes de sécurité supplémentaires

#### Sécurité électrique



**DANGER ! Arrêt cardiaque !**

**Ce produit génère un champ électromagnétique en cours de fonctionnement. Dans certaines conditions, ce champ peut avoir des effets sur le fonctionnement d'implants médicaux actifs ou passifs. Pour exclure le danger de situations pouvant entraîner des blessures graves ou mortelles, les personnes disposant d'un implant médical doivent consulter leur médecin et le fabricant de l'implant avant d'utiliser ce produit.**

#### Câbles

Lors de l'utilisation de rallonges, celles-ci doivent être conformes aux sections transversales minimales du tableau suivant :

Tension	Longueur de câble	Section transversale
230 – 240 V/50 Hz	Jusqu'à 20 m	1,5 mm <sup>2</sup>
230 – 240 V/50 Hz	20 – 50 m	2,5 mm <sup>2</sup>



**DANGER ! Électrocution !**

**Au travers d'une fiche secteur découpée, l'humidité peut pénétrer dans la partie électrique par le câble d'alimentation, et provoquer un court-circuit.**

→ **Ne jamais découper la fiche secteur (par ex. pour une traversée murale).**

→ Ne retirez pas la fiche de la prise de courant en tirant sur le câble mais en tirant sur la fiche.

→ Si le câble de raccordement au secteur de ce produit est endommagé, le faire remplacer par le fabricant ou son service après-vente ou une personne ayant une qualification correspondante afin d'éviter tous dangers.

Assurez-vous que la fiche du câble d'alimentation et les raccordements électriques sont à l'abri de toute humidité et de toute projection d'eau.

Assurez-vous que les raccordements électriques soient à l'abri de tout risque d'inondation.

Maintenez la fiche et le câble d'alimentation à l'abri de la chaleur, des produits huileux et des angles vifs.

Vérifiez la tension du réseau. Les caractéristiques techniques de la pompe indiquées sur l'appareil doivent correspondre aux caractéristiques du réseau.

En cas de séjour dans la piscine ou de contact avec la surface de l'eau, la fiche de la pompe doit impérativement être débranchée.

Ne transportez et ne suspendez pas la pompe par son câble d'alimentation.

Pour immerger, suspendre ou sortir la pompe, utilisez le filin de suspension.

Vérifiez régulièrement le câble d'alimentation.

Avant chaque mise en service, contrôlez l'état de la pompe et particulièrement celui du câble d'alimentation et de la fiche.

N'utilisez pas une pompe endommagée. En cas d'usure ou d'endommagement, faites vérifier l'appareil par le service Après-Vente GARDENA.

Notice de montage : resserrer toutes les vis à la main.

Avant utilisation après maintenance, s'assurer que toutes les pièces sont vissées.

En cas d'utilisation de nos pompes avec un générateur, il convient de respecter les avertissements du fabricant du générateur.

### Sécurité individuelle



**DANGER ! Risque d'asphyxie !**

**Les petites pièces peuvent être avalées. Les petits enfants peuvent s'étouffer avec le sac en plastique. Maintenez les petits enfants à l'écart pendant le montage.**

Respectez la profondeur d'immersion minimum (voir 7. CARACTÉRISTIQUES TECHNIQUES).

Ne laissez pas fonctionner la pompe plus de 10 minutes à refoulement fermé.

L'aspiration de sable ou d'autres matières abrasives provoque l'usure rapide et la baisse de performance de la pompe.

Le flotteur doit être utilisé uniquement en dehors de l'eau.

Le tuyau ne doit pas être retiré pendant le fonctionnement.

Laissez la pompe refroidir avant d'éliminer les défauts.

## 2. MONTAGE

fr



**DANGER ! Risque de blessure !**  
**Risque de blessure si le produit démarre de façon inopinée.**

→ **Débranchez le produit de l'alimentation en courant électrique avant de le monter.**

### Possibilités de raccordement du raccord de connexion [fig. A1] :

Le tuyau peut être raccordé par le raccord de connexion ④ avec différents diamètres de tuyaux ou avec le système de raccordement GARDENA.

**Grand diamètre de tuyau**                      **Détacher l'embout au niveau ③ [fig. A2]**

**Système de raccordement GARDENA / réf. 9046 : diamètre de tuyau moyen**                      **Détacher l'embout au niveau ⑤ [fig. A3]**

**Petit diamètre de tuyau**                      **Ne pas détacher l'embout [fig. A4]**

La pompe a la capacité de refoulement maximale si le plus grand diamètre de tuyau est utilisé.

Pompe	Réf. 9030 Réf. 9032 Réf. 9040	Réf. 9042	Réf. 9046
-------	-------------------------------------	-----------	-----------

Petit diamètre de tuyau	25 mm (1")	25 mm (1")	32 mm (1 1/4")
Réf. Collier de serrage GARDENA	Réf. 7193	Réf. 7193	Réf. 7194

Diamètre de tuyau moyen	Système de raccordement GARDENA G 1"	Système de raccordement GARDENA G 1"	38 mm (1 1/2")
-------------------------	--------------------------------------	--------------------------------------	----------------

Réf. Collier de serrage GARDENA		32 mm (1 1/4")* Réf. 7194	Réf. 7195
---------------------------------	--	------------------------------	-----------

Grand diamètre de tuyau	38 mm (1 1/2")	38 mm (1 1/2")	51 mm (2")
Réf. Collier de serrage GARDENA	Réf. 7195	Réf. 7195	Réf. 7196

En cas d'utilisation du tuyau de 38 mm (1 1/2"), nous recommandons le **kit de tuyau plat GARDENA réf. 5005** avec 10 m de tuyau et collier de tuyau.

\* Pour la réf. 9042, un raccord de connexion ④ supplémentaire pour tuyaux de 1 1/4" est fourni.

### Raccorder le tuyau par le raccord de connexion :

- En cas d'utilisation du grand diamètre de tuyau, débranchez le raccord de connexion ④ en ③.

- Uniquement pour la réf. 9046 : en cas d'utilisation du diamètre de tuyau moyen, débranchez le raccord de connexion ④ en ⑤.
- Glissez le tuyau sur le raccord de connexion ④
- Fixez le tuyau, p. ex avec un collier de tuyau GARDENA, au raccord de connexion ④.

### Brancher le tuyau par le système de raccordement GARDENA :

Avec **25000DIRT** (réf. 9046), le tuyau ne peut pas être raccordé au système de raccordement GARDENA par le raccord de connexion ④.

Il est possible de raccorder des tuyaux de 19 mm (3/4") / 15 mm (5/8") et 13 mm (1/2") en vous servant du système de raccordement GARDENA.

Nous recommandons de ne pas utiliser de diamètre de tuyau inférieur à 25 mm (1") ce qui peut provoquer des pertes de puissance notables du débit.

Diamètre du tuyau	Raccordement de la pompe	
13 mm (1/2")	Nécessaire de raccordement pour pompe GARDENA	Réf. 1750
15 mm (5/8")	Nécessaire de raccordement pour pompe GARDENA	Réf. 1750
19 mm (3/4")	Nécessaire de raccordement pour pompe GARDENA	Réf. 1752

- Débranchez le raccord de connexion ④ en ③.
- Branchez le tuyau au raccord de connexion ④ en utilisant le système de raccordement GARDENA correspondant.

### Monter le raccord de pompe [fig. A5] :



**DANGER ! Risque de blessure !**  
**Blessure par coupures à cause de la turbine.**

→ **Utilisez la pompe uniquement avec la pièce coudée.**

Le tuyau peut être branché et débranché sans problème par les dispositifs d'arrêt ② de la pièce coudée ①.

- Vissez la pièce coudée ① jusqu'en butée, dans le sens des aiguilles d'une montre, à la pompe (si le tuyau doit être posé à l'horizontale, la pièce coudée ① peut être dévissée d'un demi-tour).
- Uniquement pour les réf. 9042/9046 : vissez la pièce de connexion ③ dans le raccord de connexion ④.
- Pressez le raccord de connexion ④ du tuyau jusqu'en butée dans la pièce coudée ① jusqu'à ce qu'il s'enclenche de façon audible.

*Le tuyau est connecté à la pompe en sécurité.*

## 3. UTILISATION



**DANGER ! Risque de blessure !**  
**Risque de blessure si le produit démarre de façon inopinée.**

→ **Débranchez le produit de l'alimentation électrique avant de raccorder, régler ou transporter le produit.**

### **Pomper de l'eau :**

Si la pompe ne peut pas être vidangée par la poignée, la pompe doit toujours être vidangée par un câble. Fixez le câble en le tirant à travers les œillets prévus à cet effet puis en le nouant. Profondeur d'immersion à la mise en service voir 7. CARACTÉRISTIQUES TECHNIQUES.

La pompe doit être mise en place de sorte que les ouvertures d'admission au pied ventouse ne soit pas obstruées entièrement ou partiellement par des impuretés.

Dans un bassin, la pompe doit être mise en place p. ex. sur une brique.

Le procédé d'aspiration peut durer plus longtemps pour les procédures d'aspiration proches du niveau d'eau minimum à la mise en service.

1. Immergez la pompe.
2. Branchez la pompe à l'alimentation électrique.  
*Attention ! La pompe peut démarrer immédiatement en fonction du réglage du flotteur.*

### **Mode automatique avec flotteur [fig. O1] :**

**Le réglage du flotteur ⑤ vous permet de déterminer les hauteurs de commutation. Pour un fonctionnement sûr, le flotteur pouvoir bouger librement autour de la pompe.**

### **Réglage de la hauteur de mise en marche et à l'arrêt [fig. O1] :**

Le niveau d'arrêt maximal et le niveau de mise en marche minimal (voir 7. CARACTÉRISTIQUES TECHNIQUES)

peuvent être adaptés, en pressant le câble du flotteur dans le blocage du flotteur ④.

- Plus le câble est fixé haut, plus les niveaux de mise en marche et arrêt sont hauts.
  - Plus le câble entre le flotteur ⑤ et le blocage de flotteur ④ est court, plus le niveau de mise en marche est bas et plus le niveau d'arrêt est haut.
1. Pressez le câble du flotteur ⑤ dans l'une des ouvertures des blocages du flotteur ④.
  2. Vérifiez si la pompe s'éteint automatiquement.



### **ATTENTION !**

→ **Pour garantir l'enclenchement et la coupure du flotteur, la longueur du câble entre le flotteur et le blocage du flotteur doit être d'au moins 10 cm.**

### **Mode manuel [fig. O2] :**

**La pompe reste en permanence en marche car le flotteur est ponté.**

1. Glissez le flotteur ⑤ avec le câble vers le bas sur le blocage du flotteur ④.
2. Mettez la pompe en place dans l'eau, de façon stable.
3. Branchez la pompe à l'alimentation électrique.  
*Attention ! La pompe démarre immédiatement.*

La pompe fonctionne en permanence sans sécurité manque d'eau en raison du flotteur ponté. Faire fonctionner uniquement sous surveillance pour éviter les dommages dus à la marche à sec.

La hauteur d'eau résiduelle min. (voir 7. CARACTÉRISTIQUES TECHNIQUES) n'est atteinte qu'en mode manuel car en mode automatique, le flotteur éteint la pompe de façon précoce.

## 4. MAINTENANCE



**DANGER ! Risque de blessure !**  
**Risque de blessure si le produit démarre de façon inopinée.**

→ **Débranchez le produit de l'alimentation en courant électrique avant de procéder à la maintenance du produit.**

### **Nettoyage de la pompe :**



**DANGER ! Risque de blessure !**  
**Risque de blessure et de dommage au produit.**

- **Ne nettoyez pas le produit avec un jet d'eau (surtout pas un jet d'eau à haute pression).**
- **N'utilisez pas de produits chimiques, ni d'essence ou de solvants pour le nettoyage. Certains peuvent détruire des pièces importantes en plastique.**

→ Nettoyez la surface de la pompe avec un chiffon sec.

### **Rincer la pompe :**

Après avoir pompé de l'eau chlorée, contenant des produits de lavage ou très sale, la pompe doit être rincée.

1. Pompez de l'eau tiède (max. 35 °C) en ajoutant éventuellement un nettoyant doux (p. ex. liquide vaisselle), jusqu'à ce que l'eau pompée soit claire.
2. Éliminez les résidus en vertu des directives de la loi sur l'élimination des déchets.

## 5. ENTREPOSAGE

fr

**Mise hors service :**

**La pompe ne résiste pas au gel !**

**Le produit doit être rangé hors de portée des enfants.**

1. Débranchez la pompe de l'alimentation électrique.
2. Mettez la pompe sur la tête jusqu'à ce que l'eau s'arrête de couler.
3. Nettoyez la pompe (voir 4. MAINTENANCE).
4. Rangez la pompe dans un endroit sec, fermé et à l'abri du gel.

## 6. DÉPANNAGE



**DANGER ! Risque de blessure !**  
**Risque de blessure si le produit démarre de façon inopinée.**

→ **Débranchez le produit de l'alimentation en courant électrique avant d'en éliminer les défauts.**

**Nettoyer le pied ventouse et la turbine [fig. T1] :**

1. Uniquement pour la réf. 9046: Dévissez les 5 vis cruciformes ⑨ et retirez le couvercle ⑩.
2. Dévisser les 4 vis cruciformes ⑥.

3. Retirez le pied ventouse ⑦ de la pompe.
4. Nettoyez le pied ventouse ⑦ et la turbine ⑧ (ces travaux de maintenance n'annulent pas la garantie).
5. Nettoyez soigneusement le joint ⑪ pour éviter tout dommage et des absences d'étanchéité.
6. Remontez le pied ventouse ⑦ dans l'ordre inverse.

**Un joint endommagé doit être remplacé.**

**Pour des raisons de sécurité, une turbine endommagée ne peut être remplacée que par le service après-vente GARDENA.**

Problème	Cause possible	Remède
<b>La pompe fonctionne mais ne refoule pas d'eau</b>	L'air ne peut pas s'évacuer car la conduite de refoulement est fermée (par ex. tube de refoulement coudé).	→ Ouvrez la conduite de pression (p. ex. robinet d'arrêt, appareils d'arrosage).
	Poche d'air dans le socle d'aspiration.	→ Attendez env. 60 secondes jusqu'à ce que la pompe se soit purgée (le cas échéant se soit arrêtée/mise en marche).
	L'ouverture d'aspiration est bouchée.	→ Nettoyez l'ouverture d'aspiration au jet d'eau.
	Le tuyau est bouché.	→ Enlevez l'obstruction dans le tuyau.
	La turbine est bloquée.	→ Nettoyez le pied ventouse et la turbine.
<b>La pompe ne démarre pas ou s'arrête pendant le fonctionnement</b>	Niveau du liquide à aspirer inférieur au niveau minimum requis.	→ Immergez la pompe plus profondément.
	Le disjoncteur thermique de sécurité a coupé la pompe en raison d'une surchauffe.	→ Nettoyez l'ouverture d'aspiration. Respectez la température maximale du fluide (35 °C).
	La pompe n'est pas alimentée en courant.	→ Vérifiez les fusibles et les connexions enfichables électriques.
<b>La pompe fonctionne, mais le débit diminue</b>	Le disjoncteur à courant de fuite s'est déclenché (courant de défaut présent).	→ Débranchez la pompe de l'alimentation électrique et adressez-vous au service après-vente GARDENA.
	L'ouverture d'aspiration est bouchée.	→ Nettoyez l'ouverture d'aspiration au jet d'eau.
	Le tuyau est bouché.	→ Enlevez l'obstruction dans le tuyau.



**CONSEIL : veuillez vous adresser à votre centre de service après-vente GARDENA pour tout autre incident. Les réparations doivent uniquement être effectuées par les centres de service après-vente GARDENA ainsi que des revendeurs autorisés par GARDENA.**

## 7. CARACTÉRISTIQUES TECHNIQUES

<i>Pompe d'évacuation</i>	Unité	Valeur (réf. 9030)	Valeur (réf. 9032)	Valeur (réf. 9040)	Valeur (réf. 9042)	Valeur (réf. 9046)
<b>Puissance nominale</b>	W	300	450	300	450	1100
<b>Tension du secteur</b>	V (AC)	230	230	230	230	230
<b>Fréquence du secteur</b>	Hz	50	50	50	50	50
<b>Débit maxi</b>	l/h	9000	11000	9000	16000	25000
<b>Pression maxi/hauteur de refoulement maxi</b>	bar/ m	0,6 / 6,0	0,7 / 7,0	0,6 / 6,0	0,7 / 7,0	1,1 / 11,0
<b>Profondeur d'immersion maxi</b>	m	7	7	7	7	7
<b>Niveau de mise en marche min./max.</b>	mm	250 / 390	230 / 400	230 / 400	260 / 420	300 / 600
<b>Niveau d'arrêt min./max.</b>	mm	45 / 90	50 / 90	50 / 90	50 / 90	120 / 200
<b>Hauteur d'eau résiduelle</b>	mm	2	2	25	35	38
<b>Eau sale avec diamètre maxi. des particules</b>	mm	5	5	25	35	38
<b>Profondeur d'immersion mini (en fonctionnement) (env.)</b>	mm	10	10	30	45	45
<b>Câble d'alimentation</b>	m	10 (H05RN-F)	10 (H05RN-F)	10 (H05RN-F)	10 (H05RN-F)	10 (H07RN-F)
<b>Poids sans câble (env.)</b>	kg	4,1	4,6	4,2	4,7	7,1
<b>Raccord taraudé sortie d'eau</b>	Pouce	G 1 1/4"	G 1 1/4"	G 1 1/2"	G 1 1/2"	G 1 1/2"
<b>Possibilités de raccord</b>	Pouce	1" / 1 1/2" / G 1"	1" / 1 1/2" / G 1"	1" / 1 1/2" / G 1"	1" / 1 1/4" / 1 1/4" / 1 1/2" / G 1" 1 1/2" / 2"	
<b>Température maxi du liquide</b>	°C	35	35	35	35	35

Remarque : les niveaux de mise en marche/d'arrêt et le niveau d'eau minimum à la mise en service ont été déterminés sans différences de hauteurs à surmonter. Des durées d'aspiration partiellement plus longues, jusqu'à 1 minute, ou des niveaux d'eau minimum plus hauts, jusqu'à +5 cm, surviennent pour les hauteurs de refoulement à partir d'env. 1 m.

## 8. ACCESSOIRES/PIÈCES DE RECHANGE

<b>Kit de tuyau plat GARDENA</b>	Tuyau 10 m 38 mm (1 1/2") avec collier de serrage.	<b>réf. 5005</b>
<b>Collier de serrage GARDENA</b>	Pour les tuyaux de 25 mm (1") par l'intermédiaire de l'embout de raccordement.	<b>réf. 7193</b>
<b>Collier de serrage GARDENA</b>	Pour les tuyaux de 32 mm (1 1/4") par l'intermédiaire de l'embout de raccordement.	<b>réf. 7194</b>
<b>Collier de serrage GARDENA</b>	Pour les tuyaux de 38 mm (1 1/2") par l'intermédiaire de l'embout de raccordement.	<b>réf. 7195</b>
<b>Collier de serrage GARDENA</b>	Pour les tuyaux de 51 mm (2") par l'intermédiaire de l'embout de raccordement.	<b>réf. 7196</b>
<b>Nécessaire de raccordement pour pompe GARDENA</b>	Pour les tuyaux de 19 mm (3/4"), en utilisant le système de raccordement GARDENA.	<b>réf. 1752</b>

## 9. GARANTIE/SERVICE APRÈS-VENTE

fr

### 9.1 Enregistrement du produit :

Enregistrez votre produit sur [gardena.com/registration](https://www.gardena.com/registration).

### 9.2 Service après-vente :

Vous trouverez les coordonnées actuelles de notre service après-vente à la fin de ce document ainsi qu'en ligne :

- France :  
<https://www.gardena.com/fr/c/assistance/contact>
- Belgique :  
<https://www.gardena.com/be-fr/c/assistance/contact>
- Canada :  
<https://www.gardena.com/ca-fr/assistance/assistance/contact/>
- Luxembourg :  
<https://www.gardena.com/de/service/service-lux/>
- Suisse :  
<https://www.gardena.com/ch-fr/assistance/conseils/contact/>
- Autres pays :  
<https://www.gardena.com/int/support/advice/contact/>

## 10. MISE AU REBUT

### 10.1 Mise au rebut de la pompe :

(conformément à la Directive 2012/19/UE)



Le produit ne doit pas être jeté avec les ordures ménagères. Il doit être mis au rebut conformément aux prescriptions locales de protection de l'environnement en vigueur.

#### IMPORTANT !

→ Mettez le produit au rebut par le biais de votre point de collecte et de recyclage local.

### 10.2 Mise au rebut en France :

Ces instructions sont valables pour la France uniquement.

→ Mettez le produit au rebut selon les consignes du Triman :



→ Jetez la version papier du manuel d'utilisation dans le bac de tri :





# GARDENA Schoonwaterpomp

## 9000CLEAR art. 9030 / 11000CLEAR art. 9032 /

## Vuilwaterpomp 9000DIRT art. 9040 /

## 16000DIRT art. 9042 / 25000DIRT art. 9046

1. VEILIGHEIDSAANWIJZINGEN	25
2. MONTAGE	27
3. BEDIENING	28
4. ONDERHOUD	28
5. OPBERGEN	29
6. STORINGEN VERHELPEN	29
7. TECHNISCHE GEGEVENS	30
8. TOEBEHOREN/ONDERDELEN	30
9. GARANTIE/SERVICE	31
10. AFVOEREN	31

### Vertaling van de originele instructies.



Dit product kan worden gebruikt door kinderen vanaf 8 jaar en ouder evenals door personen met verminderde lichamelijke, sensorische of mentale capaciteiten of gebrek aan ervaring en kennis, wanneer zij onder toezicht staan of m.b.t. het veilige gebruik van het product werden geïnstrueerd en de daaruit voortvloeiende risico's begrijpen. Kinderen mogen niet met het product spelen. Kinderen mogen het product niet zonder toezicht reinigen of onderhouden. Wij adviseren jongeren het product pas vanaf 16 jaar te gebruiken.

#### Gebruik volgens de voorschriften:

De **GARDENA Dompelpomp** is bestemd voor het weg-pompen van water bij overstromingen, maar ook voor het

pompen van water uit en naar reservoirs, voor het pompen van water uit bronnen en putten, voor het leegpompen van boten en jachten, voor een tijdelijk beperkte waterbeluchting en -circulatie en voor het pompen van chloor- en wasmiddelhoudend water in tuinen van particulieren en hobbyisten.

#### Pompvloeistoffen:

Met de GARDENA dompelpomp mag alleen water worden getransporteerd.

De pomp is geheel tegen water beschermd (met een waterdichte behuizing omgeven) en wordt in het water ondergedompeld (max. dompediepte, zie 7. TECHNISCHE GEGEVENS).

Het product is geschikt voor het pompen van de volgende vloeistoffen:

- **Schoonwaterpomp:** schoon tot licht vervuild water met een max. korrelgrootte van 5 mm.
- **Vuilwaterpomp:** vervuild water met een max. korrelgrootte van:

Vuilwaterpomp	Max. korrelgrootte
9000DIRT	25 mm
16000DIRT	35 mm
25000DIRT	38 mm

Het product is niet geschikt om langdurig te gebruiken (permanente circulatie).



#### GEVAAR! Lichamelijk letsel!

Niet geschikt voor zout water, bijtende, licht brandbare of explosieve stoffen (bijv. benzine, petroleum, nitroverdunding), oliën, stookolie en levensmiddelen.

## 1. VEILIGHEIDSAANWIJZINGEN

### BELANGRIJK!

Lees de gebruiksaanwijzing zorgvuldig en bewaar deze om later nog eens te kunnen nalezen.

#### Symbolen op het product:



Lees de gebruiksaanwijzing.

### Algemene veiligheidsaanwijzingen

#### Elektrische veiligheid



#### GEVAAR! Elektrische schok!

Risico op letsel door een elektrische schok.

- Het product moet worden gevoed via een aardlekschakelaar (RCD) met een nominale aardlekstroom van maximaal 30 mA.
- Neem contact op met de GARDENA servicedienst, wanneer de aardlekbeveiliging (RCD) werd geactiveerd.



**GEVAAR! Verwondingsgevaar!**  
Risico op letsel door elektrische stroom.

→ **Trek de stekker van het product uit het stopcontact voordat u onderhoudswerkzaamheden uitvoert of onderdelen vervangt. Daarbij moet het stopcontact zich binnen uw gezichtsveld bevinden.**

#### Veilige werking

De watertemperatuur mag niet hoger zijn dan 35 °C.

De pomp mag niet worden gebruikt wanneer zich personen in het water bevinden.

Vervuiling van de vloeistof zou door het weglekken van smeermiddelen kunnen ontstaan.

Houd derden uit de buurt van het water.

Gebruik de pomp alleen met het bochtstuk.

Het uiteinde van de slang moet lager zijn dan de maximale opvoerhoogte.

#### Veiligheidsschakelaar

##### Thermische veiligheidsschakelaar:

Bij overbelasting wordt de pomp door de ingebouwde thermische motorveiligheidsschakelaar uitgeschakeld.

Nadat de motor voldoende is afgekoeld is de pomp weer bruikbaar.

#### Automatische ontluchting

Deze pomp is uitgerust met een ontluchtingsventiel waardoor een evt. aanwezige laag lucht in de pomp kan ontsnappen. Veroorzaakt door de functie kan zo aan de zijkant van de behuizing een kleine hoeveelheid water tevoorschijn komen.

#### Extra veiligheidsaanwijzingen

##### Elektrische veiligheid



**GEVAAR! Hartstilstand!**

**Dit product genereert tijdens de werking een elektromagnetisch veld. Dit veld kan onder bepaalde omstandigheden invloed hebben op de werkwijze van actieve of passieve medische implantaten. Om het gevaar van situaties die kunnen leiden tot ernstige of dodelijke verwondingen uit te sluiten, dienen personen met een medisch implantaat hun arts en de fabrikant van het implantaat te raadplegen alvorens dit product te gebruiken.**

#### Kabels

Wanneer er verlengsnoeren worden gebruikt, moeten deze voldoen aan de minimale doorsnedes die staan vermeld in onderstaande tabel:

Spanning	Kabellengte	Doorsnede
230 – 240 V/50 Hz	Max. 20 m	1,5 mm <sup>2</sup>
230 – 240 V/50 Hz	20 – 50 m	2,5 mm <sup>2</sup>



**GEVAAR! Elektrische schok!**

**Wanneer u de stekker afknijpt, kan er via het snoer vocht in het elektrisch gedeelte komen en kortsluiting veroorzaken.**

→ **Knip nooit de stekker af (bijv. om het snoer door een muur te steken).**

→ Trek de stekker niet aan de kabel, maar aan de stekker uit het stopcontact.

→ Wanneer het netsnoer van dit product beschadigd wordt, moet het door de fabrikant of diens service-dienst of door een dergelijke gekwalificeerde persoon worden vervangen om risico's te voorkomen.

Netstekker en koppelingen moeten tegen water beschermd zijn.

Zorg ervoor dat de elektrische steekverbindingen niet met water in aanraking kunnen komen.

Netstekker en kabel beschermen tegen hitte, olie en scherpe kanten.

Netspanning controleren. De opgaven op het typeschildje moeten overeenstemmen met de gegevens van het elektriciteitsnet.

Wanneer men zich in het zwembad bevindt of in contact komt met het wateroppervlak, moet de stekker van de pomp beslist uit het stopcontact zijn getrokken.

Het elektriciteitsnet mag niet gebruikt worden om de pomp mee vast te maken of te transporteren.

Voor het onderdompelen resp. omhoog halen en vastzetten van de pompel-drukopvoerpomp moet het koord gebruikt worden.

Regelmatig de aansluitleiding controleren.

Voor men de pomp gaat gebruiken moet steeds een visuele controle uitgevoerd worden (in het bijzonder van het elektrische snoer en de stekker).

Een beschadigde pomp mag niet gebruikt worden. Indien de pomp beschadigd is deze direct door de GARDENA Technische dienst laten controleren.

Montagehandleiding: alle schroeven moeten weer handvast worden vastgedraaid.

Zorg er vóór gebruik na onderhoud voor, dat alle onderdelen zijn vastgeschroefd.

Wanneer onze pompen met een generator worden gebruikt, moeten de waarschuwingen van de fabrikant van de generator in acht worden genomen.

#### Persoonlijke veiligheid



**GEVAAR! Verstikkingsgevaar!**

**Kleinere onderdelen kunnen gemakkelijk worden ingeslikt. De polyzak vormt een verstikkingsgevaar voor kleine kinderen. Houd kleine kinderen tijdens de montage uit de buurt.**

Let op de minimale waterstand conform de pompgegevens.

De pomp niet langer dan 10 minuten tegen gesloten perszijde laten lopen.

Zand en andere schurende stoffen in de doorvoervloeistof leiden tot snellere slijtage en capaciteitsvermindering van de pomp.

De vlotterschakelaar mag alleen buiten het water worden bediend.

De slang mag tijdens het gebruik niet van de pomp worden afgetrokken.

Laat de pomp afkoelen voordat u storingen verhelpt.

## 2. MONTAGE



**GEVAAR! Lichamelijk letsel!**

**Verwondingsgevaar wanneer het product onopzettelijk start.**

→ **Trek de stekker van het product uit het stopcontact voordat u het product monteert.**

### Aansluitmogelijkheden van de aansluitnippel [afb. A1]:

De slang kan via de aansluitnippel ④ op verschillende slangdiameters of op het GARDENA steeksysteem worden aangesloten.

Grote slangdiameter	Nippel bij ③ afsnijden [afb. A2]		
GARDENA steeksysteem/ Art. 9046: gemiddelde slangdiameter	Nippel bij ④ afsnijden [afb. A3]		
Kleine slangdiameter	Nippel niet afsnijden [afb. A4]		
<b>Pomp</b>	<b>Art. 9030</b> <b>Art. 9032</b> <b>Art. 9040</b>	<b>Art. 9042</b>	<b>Art. 9046</b>
<b>Kleine slangdiameter</b>	25 mm (1")	25 mm (1")	32 mm (1 1/4")
<b>Art. GARDENA-slangklem</b>	<b>Art. 7193</b>	<b>Art. 7193</b>	<b>Art. 7194</b>
<b>Gemiddelde slangdiameter</b>	GARDENA steeksysteem G 1"	GARDENA steeksysteem G 1"	38 mm (1 1/2")
<b>Art. GARDENA-slangklem</b>		32 mm (1 1/4")* <b>Art. 7194</b>	<b>Art. 7195</b>
<b>Grote slangdiameter</b>	38 mm (1 1/2")	38 mm (1 1/2")	51 mm (2")
<b>Art. GARDENA-slangklem</b>	<b>Art. 7195</b>	<b>Art. 7195</b>	<b>Art. 7196</b>

Bij gebruik van de 38 mm (1 1/2")-slang adviseren wij het gebruik van de **GARDENA platte slangset art. 5005** met 10 m slang en slangklem.

\* Bij art. 9042 wordt een extra aansluitnippel ④ voor 1 1/4"-slangen meegeleverd.

### Slang via de aansluitnippel aansluiten:

1. Bij gebruik van de grote slangdiameter snijdt u de aansluitnippel ④ er bij ③ af.

- Alleen voor art. 9046: Bij gebruik van de gemiddelde slangdiameter snijdt u de aansluitnippel ④ er bij ④ af.
- Schuif de slang over de aansluitnippel ④.
- Bevestig de slang bijv. met een GARDENA slangklem op de aansluitnippel ④.

### Slang via het GARDENA steeksysteem aansluiten:

Bij de **25000DIRT** (art. 9046) kan de slang niet via de aansluitnippel ④ op het GARDENA steeksysteem worden aangesloten.

Via het GARDENA-steeksysteem kunnen 19 mm (3/4")-/15 mm (5/8")- en 13 mm (1/2")-slangen aangesloten worden.

Wij adviseren geen kleinere slangdiameter dan 25 mm (1") te gebruiken, omdat de doorvoercapaciteit anders duidelijk minder zal worden.

Slangdiameter	Pompaansluiting	
<b>13 mm (1/2")</b>	<b>GARDENA Pomp-aansluitset</b>	<b>Art. 1750</b>
<b>15 mm (5/8")</b>	<b>GARDENA Pomp-aansluitset</b>	<b>Art. 1750</b>
<b>19 mm (3/4")</b>	<b>GARDENA Pomp-aansluitset</b>	<b>Art. 1752</b>

- Snijd de aansluitnippel ④ er bij ④ af.
- Sluit de slang via het desbetreffende GARDENA steeksysteem op de aansluitnippel ④ aan.

### Pompaansluiting monteren [afb. A5]:



**GEVAAR! Lichamelijk letsel!**

**Snijwonden door het loopwiel.**

→ **Gebruik de pomp alleen met het bochtstuk.**

Met behulp van de vergrendelingen ② op het bochtstuk ① kan de slang probleemloos worden verbonden en losgemaakt.

- Draai het bochtstuk ① tot aan de aanslag met de wijzers van de klok mee in de pomp (wanneer de slang horizontaal moet worden gelegd, kan het bochtstuk ① er weer tot maximaal een halve slag worden uitgedraaid).
- Alleen voor art. 9042/9046: draai het verbindingssstuk ③ in de aansluitnippel ④.
- Druk de aansluitnippel ④ van de slang tot aan de aanslag in het bochtstuk ① tot dit hoorbaar en zichtbaar vastklikt.  
*De slang is stevig met de pomp verbonden.*

nl

### 3. BEDIENING



#### GEVAAR! Lichamelijk letsel!

Verwondingsgevaar wanneer het product onopzettelijk start.

→ Trek de stekker van het product uit het stopcontact voordat u het product aansluit, instelt of transporteert.

#### Water pompen:

Wanneer de pomp niet via de greep kan worden neergelaten, moet de pomp altijd met behulp van een touw worden neergelaten. Bevestig het touw door dit door de daarvoor bestemde ogen te trekken en vast te knopen. Minimale dompeldiepte bij ingebruikname, zie 7. TECHNISCHE GEGEVENS.

De pomp moet zodanig worden neergezet, dat de inlaatopeningen bij de zuigvoet niet in z'n geheel of gedeeltelijk door verontreinigingen worden geblokkeerd.

In een vijver dient de pomp bijv. op een baksteen te worden gezet.

Wanneer bij ingebruikname wordt aangezogen dicht bij het minimale waterpeil, kan het langer duren voordat er water wordt aangezogen.

1. Dompel de pomp onder.

2. Steek de stekker van de pomp in het stopcontact.

*Let op! De pomp kan, afhankelijk van de instelling van de vlotterschakelaar, direct starten.*

#### Automatische modus met vlotterschakelaar [afb. O1]:

Door de vlotterschakelaar ⑤ in te stellen, kunt u de schakelhoogtes zelf bepalen. Voor een veilige werking moet de vlotterschakelaar zich vrij rond de pomp kunnen bewegen.

#### Instellen van de in- en uitschakelhoogte [afb. O1]:

De maximale inschakelhoogte en minimale uitschakelhoogte (zie 7. TECHNISCHE GEGEVENS) kunnen worden aangepast, door de kabel van de vlotterschakelaar in de vlotterschakelaarvergrendeling ④ te drukken.

• Hoe hoger de kabel wordt vastgeklemd, des te hoger zijn in- en uitschakelhoogte.

• Hoe korter de kabel tussen de vlotterschakelaar ⑤ en de vergrendeling van de vlotterschakelaar ④ is, des te lager wordt de inschakelhoogte en des te hoger wordt de uitschakelhoogte.

1. Druk de kabel van de vlotterschakelaar ⑤ in een van de openingen van de vergrendeling van de vlotterschakelaar ④.

2. Controleer of de pomp automatisch uitschakelt.



#### LET OP!

→ Om ervoor te zorgen dat het in- en uitschakelen van de vlotterschakelaar gewaarborgd is, moet de kabellengte tussen vlotterschakelaar en vlotterschakelaarvergrendeling min. 10 cm bedragen.

#### Handmatige modus [afb. O2]:

De pomp werkt continu, omdat de vlotterschakelaar wordt overbrugd.

1. Schuif de vlotterschakelaar ⑤ met de kabel naar beneden op de vergrendeling van de vlotterschakelaar ④.

2. Plaats de pomp zodanig in het water dat deze stevig staat.

3. Steek de stekker van de pomp in het stopcontact.

*Let op! De pomp begint direct te lopen.*

De pomp loopt continu zonder droogloopbeveiliging vanwege de overbrugde vlotterschakelaar. Om beschadigingen door drooglopen te voorkomen mag de pomp alleen onder toezicht worden gebruikt.

De min. resterende waterhoogte (zie 7. TECHNISCHE GEGEVENS) wordt alleen bereikt in de handmatige modus, omdat de vlotterschakelaar in de automatische modus de pomp al voortijdig uitschakelt.

### 4. ONDERHOUD



#### GEVAAR! Lichamelijk letsel!

Verwondingsgevaar wanneer het product onopzettelijk start.

→ Trek de stekker van het product uit het stopcontact voordat u het product onderhoudt.

#### Pomp reinigen:



#### GEVAAR! Lichamelijk letsel!

Verwondingsgevaar en risico op beschadiging van het product.

→ Maak het product niet schoon met een waterstraal (in het bijzonder niet onder hoge druk).

→ Reinig niet met chemicaliën, inclusief benzine of oplosmiddelen. Sommige stoffen kunnen belangrijke kunststof onderdelen beschadigen.

→ Reinig het oppervlak van de pomp met een vochtige doek.

#### Pomp doorspoelen:

Na het pompen van chloorhoudend, wasmiddelhoudend of sterk vervuild water moet de pomp worden doorspoeld.

1. Pomp lauwwarm water (max. 35 °C) evtl. met toevoeging van een mild reinigingsmiddel (bijv. afwasmiddel), totdat het gepompte water helder is.

2. Voer resten af volgens de richtlijnen van de afvalverweringswet.

## 5. OPBERGEN

### Buitenbedrijfstelling:

De pomp is niet vorstbestendig!

Het product moet voor kinderen ontoegankelijk worden bewaard.

1. Trek de stekker van de pomp uit het stopcontact.
2. Draai de pomp op de kop totdat er geen water meer uitloopt.
3. Maak de pomp schoon (zie 4. ONDERHOUD).
4. Bewaar de pomp op een droge, afgesloten en vorstvrije plaats.

nl

## 6. STORINGEN VERHELPEN



**GEVAAR! Lichamelijk letsel!**

**Verwondingsgevaar wanneer het product onopzettelijk start.**

→ Trek de stekker van het product uit het stopcontact voordat u storingen in het product verhelpt.

### Zuigvoet en loopwiel reinigen [afb. T1]:

1. Alleen voor art. 9046: Draai de 5 kruiskopschroeven ⑨ los en verwijder het deksel ⑩.
2. Draai de 4 kruiskopschroeven ⑥ eruit.
3. Trek de zuigvoet ⑦ van de pomp af.

4. Reinig de zuigvoet ⑦ en het loopwiel ⑧ (door deze onderhoudswerkzaamheden vervalt de garantie niet).
5. Reinig de afdichting ⑪ zorgvuldig om beschadiging en lekkages te voorkomen.
6. Monteer de zuigvoet ⑦ weer in omgekeerde volgorde.

**Een beschadigde afdichting moet worden vervangen. Een beschadigd loopwiel mag om veiligheidsredenen alleen door de GARDENA servicedienst worden vervangen.**

Probleem	Mogelijke oorzaak	Oplossing
<b>Pomp loopt, maar transporteert geen water</b>	Lucht kan niet weg omdat persleiding gesloten is. (Er zitten knikken in drukslang).	→ Open de drukleiding. (bijv. afsluitventiel, aansluitapparaten).
	Luchtbel in zuigvoet.	→ Wacht ca. 60 seconden totdat de pomp zichzelf heeft ontluicht (evt. uit-/inschakelen).
	Aanzuigopening zit verstopt.	→ Reinig de aanzuigopening met een waterstraal.
	Slang zit verstopt.	→ Verwijder de verstopping in de slang.
	Loopwiel is geblokkeerd.	→ Reinig de zuigvoet en het loopwiel.
	Waterhoogte bij ingebruikname onder minimale waterstand.	→ Dompel de pomp dieper onder.
<b>Pomp begint niet of stopt plotseling tijdens werking</b>	Thermische veiligheidsschakelaar heeft de pomp uitgeschakeld vanwege oververhitting.	→ Reinig de aanzuigopening. Neem de maximale mediatemperatuur in acht (35 °C).
	Pomp zonder stroom.	→ Controleer de zekeringen en elektrische steekverbindingen.
	Aardlekschakelaar is geactiveerd (lekstroom).	→ Onderbreek de stroomtoevoer naar de pomp en neem contact op met de GARDENA servicedienst.
<b>Pomp loopt, maar doorvoercapaciteit gaat plotseling achteruit</b>	Aanzuigopening zit verstopt.	→ Reinig de aanzuigopening met een waterstraal.
	Slang zit verstopt.	→ Verwijder de verstopping in de slang.



**AANWIJZING: Wend u bij andere storingen tot uw GARDENA servicecenter. Reparaties mogen alleen door de GARDENA servicecenters en door specialzaken worden uitgevoerd, die door GARDENA zijn goedgekeurd.**

## 7. TECHNISCHE GEGEVENS

<i>Dompelpomp</i>	Eenheid	Waarde (art. 9030)	Waarde (art. 9032)	Waarde (art. 9040)	Waarde (art. 9042)	Waarde (art. 9046)
<b>Nominaal vermogen</b>	W	300	450	300	450	1100
<b>Netspanning</b>	V (AC)	230	230	230	230	230
<b>Netfrequentie</b>	Hz	50	50	50	50	50
<b>Max. doorvoercapaciteit</b>	l/h	9000	11000	9000	16000	25000
<b>Max. druk/ max. opvoerhoogte</b>	bar/ m	0,6 / 6,0	0,7 / 7,0	0,6 / 6,0	0,7 / 7,0	1,1 / 11,0
<b>Max. dompeldiepte</b>	m	7	7	7	7	7
<b>Min./max. inschakelhoogte</b>	mm	250 / 390	230 / 400	230 / 400	260 / 420	300 / 600
<b>Min./max. uitschakelhoogte</b>	mm	45 / 90	50 / 90	50 / 90	50 / 90	120 / 200
<b>Restwaterhoogte</b>	mm	2	2	25	35	38
<b>Vervuild water met max. korrelgrootte</b>	mm	5	5	25	35	38
<b>Minimale waterstand bij ingebruikname (ca.)</b>	mm	10	10	30	45	45
<b>Aansluitkabel</b>	m	10 (H05RN-F)	10 (H05RN-F)	10 (H05RN-F)	10 (H05RN-F)	10 (H07RN-F)
<b>Gewicht zonder kabels (ca.)</b>	kg	4,1	4,6	4,2	4,7	7,1
<b>Aansluitschroefdraad wateruitlaat</b>	inch	G 1 1/4"	G 1 1/4"	G 1 1/2"	G 1 1/2"	G 1 1/2"
<b>Aansluitmogelijkheden</b>	inch	1" / 1 1/2" / G 1"	1" / 1 1/2" / G 1"	1" / 1 1/2" / G 1"	1" / 1 1/4" / 1 1/2" / G 1"	1 1/4" / 1 1/2" / 2"
<b>Max. doorvoervloeistoftemperatuur</b>	°C	35	35	35	35	35

Aanwijzing: De in-/uitschakelhoogtes evenals het minimale waterpeil bij ingebruikname werden bepaald zonder te overwinnen hoogteverschillen. Bij opvoerhoogten vanaf ca. 1 m ontstaan voor een deel langere aanzuigtijden van tot wel 1 minuut of hogere minimale waterpeilen van max. + 5 cm.

## 8. TOEBEHOREN/ONDERDELEN

<b>GARDENA-Platte slangset</b>	10 m 38 mm (1 1/2")-slang met slangklem.	<b>art. 5005</b>
<b>GARDENA-Slangklem</b>	Voor 25 mm (1")-slangen via de aansluit-nippel.	<b>art. 7193</b>
<b>GARDENA-Slangklem</b>	Voor 32 mm (1 1/4")-slangen via de aansluit-nippel.	<b>art. 7194</b>
<b>GARDENA-Slangklem</b>	Voor 38 mm (1 1/2")-slangen via de aansluit-nippel.	<b>art. 7195</b>
<b>GARDENA-Slangklem</b>	Voor 51 mm (2")-slangen via de aansluit-nippel.	<b>art. 7196</b>
<b>GARDENA Pomp-aansluitset</b>	Voor 19 mm (3/4")-slangen via het GARDENA steeksysteem.	<b>art. 1752</b>

## 9. GARANTIE/SERVICE

---

### 9.1 Productregistratie:

Registreer uw product op [gardena.com/registration](https://gardena.com/registration).

### 9.2 Service:

U vindt de actuele contactgegevens van onze service op de achterzijde en online:

- België:  
<https://www.gardena.com/be-fr/c/assistance/contact>
- Nederland:  
<https://www.gardena.com/nl/c/ondersteuning/contact>
- Andere landen:  
<https://www.gardena.com/int/support/advice/contact/>

nl

## 10. AFVOEREN

---

### 10.1 Pomp afvoeren:

(conform richtlijn 2012/19/EU)



Het product mag niet met het normale huishoudelijke afval worden afgevoerd. Het moet volgens de geldende lokale milieuvorschriften worden afgevoerd.

### BELANGRIJK!

→ Voer het product via uw plaatselijke recyclingverzamel-punt af.

# GARDENA Dränkbar pump för rent vatten 9000CLEAR art. 9030 / 11000CLEAR art. 9032 / Dränkbar pump för smutsvatten 9000DIRT art. 9040 / 16000DIRT art. 9042 / 25000DIRT art. 9046

SV

1. SÄKERHETSANVISNINGAR	32
2. MONTERING	33
3. HANDHAVANDE	34
4. UNDERHÅLL	35
5. LAGRING	35
6. ÅTGÄRDA FEL	35
7. TEKNISKA DATA	36
8. TILLBEHÖR/RESERVDELAR	37
9. GARANTI/SERVICE	37
10. AVFALLSHANTERING	37

## Översättning av originalanvisningarna.



Den här produkten kan användas av barn från 8 år och äldre och personer med fysisk, sensorisk eller mental funktionsnedsättning eller bristande erfarenhet och kunskap, om de hålls under uppsikt eller har fått instruktioner om säker användning av produkten och förstår farorna som kan uppstå från användningen. Barn får inte leka med produkten. Rengöring och användarunderhåll får inte genomföras av barn utan uppsikt. Vi rekommenderar att produkten används av ungdomar över 16 år.

## Avsedd användning:

**GARDENA Dränkbar pump** är avsedd för dränering vid översvämningar men även för om- och utpumpning av behållare, för att ta upp vatten från brunnar och schakt, för dränering av båtar och yachter, samt för tidsbegränsad vattensyresättning och -cirkulering och för att pumpa klor- och tvättmedelshaltigt vatten i privata villa- och hobbyträdgårdar.

## Pumpvätskor:

Med GARDENA dränkbar pump får endast vatten pumpas. Pumpen är dränkbar (vattentätt inkapslad) och skall sänkas ned i vattnet (max. dränkdjup se 7. TEKNISKA DATA).

Produkten är lämpad för att pumpa följande vätskor:

- **Dränkbar pump för rent vatten:** rent till lätt smutsigt vatten med en max. partikelstorlek på 5 mm.
- **Dränkbar pump för smutsvatten:** smutsigt vatten med en max. partikelstorlek på:

Dränkbar pump för smutsvatten	Max. partikelstorlek
9000DIRT	25 mm
16000DIRT	35 mm
25000DIRT	38 mm

Produkten är inte konstruerad för långtidsanvändning. (kontinuerlig cirkulationsdrift).



## FARA! Kroppsskada!

Ej tillåtet att pumpa saltvatten, frätande, lätt antändbara eller explosiva ämnen (t.ex. bensin, petroleum, nitroförtunning), oljor, eldningsolja och livsmedel.

## 1. SÄKERHETSANVISNINGAR

### VIKTIGT!

Les noggrant bruksanvisningen och spara den för senare bruk.

### Symboler på produkten:



Läs bruksanvisningen.

### Allmänna säkerhetsanvisningar

#### Elsäkerhet



**FARA! Elektrisk stöt!**  
Skaderisk genom elektrisk stöt.

→ Produkten måste matas med ström via en jordfelsbrytare (RCD) med en nominell utlösningström på högst 30 mA.

→ Kontakta GARDENA service om jordfelsbrytaren (RCD) har löst ut.



**FARA! Skaderisk!**  
Skaderisk genom elektrisk ström.

→ Frånskilj produkten från nätet innan du underhåller eller byter ut delar. Uttaget måste då vara inom synhåll.

#### Säker drift

Vattentemperaturen får inte överskrida 35 °C.



Pumpen får inte användas om det finns personer i vattnet. Vätskan kan förorenas genom att smörjmedel läcker ut. Håll utomstående borta från vattnet. Använd endast pumpen med vinkelanslutningen. Slangändan bör vara lägre än den maximala tryckhöjden.

### Kretsbytare

#### Termiskt överbelastningsskydd:

Vid överbelastning stängs pumpen av genom det inbyggda termiska motorskyddet. När motorn har svalnat tillräckligt är pumpen klar för drift igen.

#### Automatisk luftning:

Den här pumpen har en luftningsventil som åtgärdar en eventuell luftficka i pumpen. Beroende på funktionen kan en liten mängd vatten komma ut på sidan av höljet.

### Extra säkerhetsanvisningar

#### Elsäkerhet



#### FARA! Hjärtstillestånd!

Den här produkten skapar ett elektromagnetiskt fält under driften. Det här fältet kan under vissa omständigheter påverka funktionssättet för aktiva eller passiva medicinska implantat. För att utesluta faran från situationer som kan leda till allvarliga eller dödliga skador, bör personer med ett medicinskt implantat konsultera läkare och tillverkaren av implantatet innan den här produkten används.

#### Kabel

Om förlängningskablarna används måste de uppfylla en minsta area enligt följande tabell:

Spänning	Kabellängd	Area
230 – 240 V/50 Hz	Upp till 20 m	1,5 mm <sup>2</sup>
230 – 240 V/50 Hz	20 – 50 m	2,5 mm <sup>2</sup>



#### FARA! Elektrisk stöt!

Genom en avskuren nätkontakt kan fukt tränga in via nätkabeln i elsystemet och leda till kortslutning.

→ Skär därför inte av nätkontakten (t. ex. för att dra genom en vägg).

→ Dra inte i nätkabeln när Du ska dra ur stickkontakten.  
→ Om nätkabeln till produkten skadas måste den bytas ut av tillverkaren eller tillverkarens kundtjänst eller någon person med liknande kvalifikationer för att undvika faror.

Nätkontakter och kopplingar skall vara strilsäkra. De elektriska anslutningarna får inte sänkas ned i vattnet. Skydda nätkontakten och nätanslutningen från värme, olja och vassa kanter.

Observera nätspänningen. Uppgifterna på typskylten måste överensstämma med nätuppgifterna.

Pumpens kontakt måste alltid vara utdragen när man är i en simbassäng eller berör vattenytan.

Elkabeln får inte användas för att montera eller transportera pumpen.

För att lyfta eller flytta pumpen används lyftlinan.

Kontrollera med jämna mellanrum anslutningskabeln.

Innan pumpen tas i bruk skall man alltid göra en visuell kontroll (särskilt vad gäller nätkabeln och nätkontakten).

Defekta pumpar får inte användas. Skicka alltid defekta pumpar till GARDENA Service för kontroll.

Monteringsanvisning: Dra åt alla skruvar för hand igen.

Se till att alla delar är fastskruvade innan pumpen används efter underhållet.

Används våra pumpar med en generator ska generatortillverkarens varningsinformation följas.

### Personlig säkerhet



#### FARA! Kvävningsskada!

Mindre delar kan lätt sväljas. Plastpåsar innebär kvävningsskada för små barn. Håll små barn borta under monteringen.

Observera den lägsta vattennivån enligt pumpspecifikationerna.

Låt inte pumpen vara i gång mer än 10 minuter med stängd trycksida.

Sand och andra föroreningar i vattnet sliter på pumpen och nedsätter kapaciteten.

Flottörbrytaren får endast användas utanför vattnet.

Slangen får inte dras bort under driften.

Låt pumpen svalna innan fel åtgärdas.

## 2. MONTERING



#### FARA! Kroppsskada!

Skaderisk om produkten startar oavsiktligt.

→ Frånskilj produkten från strömförsörjningen innan produkten monteras.

### Anslutningsmöjlighet för anslutningsnippeln [bild A1]:

Slangen kan anslutas via anslutningsnippeln ④ med olika slangdiametrar eller GARDENA snabbkontaktsystem.

#### Stor slangdiameter

Ta av nippeln vid ③ [bild A2]

GARDENA Snabbkontaktsystem/  
Art. 9046: Medelstor slangdiameter

Ta av nippeln vid ① [bild A3]

#### Liten slangdiameter

Ta inte bort någon nippel [bild A4]

När den största slangdiametern används har pumpen maximal pumpkapacitet.

Pump	Art. 9030 Art. 9032 Art. 9040	Art. 9042	Art. 9046
Liten slangdiameter	25 mm (1")	25 mm (1")	32 mm (1 1/4")
Art. GARDENA Slangklämma	Art. 7193	Art. 7193	Art. 7194
Medelstor slangdiameter	GARDENA Snabbkontakt-system G 1"	GARDENA Snabbkontakt-system G 1"	38 mm (1 1/2")
Art. GARDENA Slangklämma		32 mm (1 1/4")* Art. 7194	Art. 7195
Stor slangdiameter	38 mm (1 1/2")	38 mm (1 1/2")	51 mm (2")
Art. GARDENA Slangklämma	Art. 7195	Art. 7195	Art. 7196

Används slangens på 38 mm (1 1/2") rekommenderar vi **GARDENA flatslangsats art. 5005** med 10 m slang och slangklämma.

\* För art. 9042 medföljer en extra anslutningsnippel ④ för 1 1/4"-slangar.

#### Ansluta slangens via anslutningsnippeln:

- Används den stora slangdiametern, koppla bort anslutningsnippeln ④ vid ②.
- Endast för art. 9046: Används den mellanstora slangdiametern, koppla bort anslutningsnippeln ④ vid ⑤.
- Skjut slangens på anslutningsnippeln ④
- Fäst slangens t.ex. med en GARDENA slangklämma på anslutningsnippeln ④.

### 3. HANDHAVANDE



#### FARA! Kroppsskada!

Skaderisk om produkten startar oavsiktligt.

→ Frånskilj produkten från strömförsörjningen innan du ansluter, ställer in eller transporterar produkten.

#### Pumpa vatten:

Om pumpen inte kan sänkas ner med handtaget, måste pumpen alltid sänkas ner med en lina. Fäst linan genom att dra den genom de avsedda öglorna och knyta. Minsta dränkdjup vid idrifttagning se 7. TEKNISKA DATA.

Pumpen måste ställas upp så att inloppsöppningarna i sugfoten inte blockeras helt eller delvis genom föroreningar.

I en damm bör pumpen ställas på t.ex. en tegelsten.

Vid insugning nära lägsta vattennivån vid idrifttagningen kan det ta längre tid att suga in.

- Sänk ner pumpen.

34

#### Ansluta slangens via GARDENA snabbkontaktsystem:

Vid **25000DIRT** (art. 9046) kan inte slangens anslutas via anslutningsnippeln ④ med GARDENA snabbkontaktsystem.

Via GARDENA kopplingsystem kan 19 mm (3/4")/15 mm (5/8") och 13 mm (1/2")-slangar anslutas.

Vi rekommenderar att ej mindre slangdiameter än 25 mm (1") används eftersom annars flödet begränsas avsevärt.

Slangens diameter	Pumpanslutning	
13 mm (1/2")	GARDENA Pumpanslutningsset	art. 1750
15 mm (5/8")	GARDENA Pumpanslutningsset	art. 1750
19 mm (3/4")	GARDENA Pumpanslutningsset	art. 1752

- Koppla bort anslutningsnippeln ④ vid ⑥.
- Anslut slangens via motsvarande GARDENA snabbkontaktsystem på anslutningsnippeln ④.

#### Montera pumpanslutning [bild A5]:



#### FARA! Kroppsskada!

Skärskada genom löphjulet.

→ Använd endast pumpen med vinkelanslutningen.

Slangens kopplas och lossas utan problem med låsningarna ② på vinkelanslutningen ①.

- Skruva in vinkelanslutningen ① till stopp medurs i pumpen (om slangens ska dras horisontellt kan vinkelanslutningen ① skruvas ut igen upp till ett halvt varv).
- Endast för art. 9042/9046: Skruva in anslutningsdelen ③ i anslutningsnippeln ④.
- Tryck in slangens anslutningsnippel ④ till stopp i vinkelanslutningen ① så det hörs och syns att den hakar in. *Slangens är säkert kopplad till pumpen.*

- Anslut pumpen till strömförsörjningen.

*Fara! Beroende på flottörbrytarinställningen kan pumpen starta direkt.*

#### Automatisk drift med flottörbrytare [bild O1]:

Genom att ställa in flottörbrytaren ⑤ finns möjlighet att bestämma kopplingshöjderna. För säker drift måste flottörbrytaren kunna röra sig fritt kring pumpen.

#### Inställning av vattenstånd [bild O1]:

Den maximala startnivån och minimala stoppnivån (se 7. TEKNISKA DATA) kan anpassas genom att kabeln till flottörbrytaren trycks in i flottörbrytarlåsningen ④.

- Ju högre kabeln kläms fast, desto högre blir start- och stoppnivån.
- Ju kortare kabeln är mellan flottörbrytaren ⑤ och flottörbrytarens låsning ④ desto lägre blir startnivån och desto högre blir stoppnivån.

1. Tryck in kabeln för flottörbrytaren ⑩ i någon av öppningarna för flottörbrytarlåsningen ⑨.
2. Kontrollera om pumpen kopplas från automatiskt.



#### **FARA!**

→ För att till- och frångkoppling av flottörbrytaren skall garanteras måste kabellängden mellan flottörbrytare och flottörbrytarlåsning vara min. 10 cm.

#### **Manuell drift [bild O2]:**

Pumpen är i drift hela tiden eftersom flottörbrytaren förbikopplas.

1. Skjut flottörbrytaren ⑥ med kabeln nedåt på flottörbrytarlåsningen ⑨.
2. Ställ upp pumpen i vattnet så den står säkert.
3. Anslut pumpen till strömförsörjningen.  
*Fara! Pumpen startar direkt.*

Pumpen går konstant utan torrkörningsskydd på grund av den förbikopplade flottörbrytaren. Använd endast under uppsikt för att undvika skador genom torrkörning.

Den minsta restvattenhöjden (se 7. TEKNISKA DATA) uppnås endast med manuell drift eftersom flottörbrytaren stoppar pumpen innan vid automatisk drift.

SV

## 4. UNDERHÅLL



#### **FARA! Kroppsskada!**

Skaderisk om produkten startar oavsiktligt.

→ Frånskilj produkten från strömförsörjningen innan produkten underhålls.

#### **Rengöra pumpen:**



#### **FARA! Kroppsskada!**

Fara för personskador och risk att produkten skadas.

- Rengör inte produkten med vattenstråle (i synnerhet inte vattenstråle med högtryck).
- Rengör den inte med kemikalier, inklusive bensin eller lösningsmedel. Vissa kan förstöra viktiga plastdelar.

→ Rengör ytan på pumpen med en fuktig trasa.

#### **Spola igenom pumpen:**

Efter pumpning av klorhaltigt, tvättmedelshaltigt eller mycket smutsigt vatten måste pumpen spolats igenom.

1. Pumpa ljummet vatten (max. 35 °C) ev. med tillsatt mildt rengöringsmedel (t.ex. diskmedel) tills det pumpade vattnet är klart.
2. Avfallshantera resterna enligt lagstiftningen för avfallshantering.

## 5. LAGRING

#### **Urdrifttagning:**

Pumpen är inte frostsäker!

Produkten måste förvaras utom räckhåll för barn.

1. Frånskilj pumpen från strömförsörjningen.
2. Vänd pumpen upp och ner tills inget vatten rinner ut längre.
3. Rengör pumpen (se 4. UNDERHÅLL).
4. Förvara pumpen på ett torrt, stängt och frostsäkert ställe.

## 6. ÅTGÄRDA FEL



#### **FARA! Kroppsskada!**

Skaderisk om produkten startar oavsiktligt.

→ Frånskilj produkten från strömförsörjningen innan du åtgärdar felet på produkten.

#### **Rengöra sugfot och löphjul [bild T1]:**

1. Endast för art. 9046: Skruva ut de 5 krysspårskruvarna ⑨ och ta bort locket ⑩.
2. Skruva ut de 4 krysspårskruvarna ⑥.

3. Dra bort sugfoten ⑦ från pumpen.
4. Rengör sugfoten ⑦ och löphjulet ⑧ (garantin upphör ej att gälla genom de här underhållsarbetena).
5. Rengör tätningen ⑪ noga för att undvika skador och otättheter.
6. Montera sugfoten ⑦ igen i omvänd ordning.

**En skadad tätning måste bytas ut.**

**Ett skadat löphjul får av säkerhetsskäl endast bytas ut av GARDENA service.**

Problem	Möjlig orsak	Åtgärd
<b>Pumpen går men matar inget vatten</b>	Ingen luft kan strömma ut, efter som tryckledningen är stängd. (Tryckslangen är ev. bockad).	→ Öppna tryckledningen (t. ex. spärrventil, spridningsutrustning).
	Luftkudde i sugfoten.	→ Vänta ca. 60 sekunder tills pumpen har luftat sig själv (koppla ev. på och av).
	Sugöppningen är igensatt.	→ Rengör sugöppningen med en vattenstråle.
	Slangen är igensatt.	→ Ta bort igensättningen i slangen.
	Löphjulet är blockerat.	→ Rengör sugfoten och löphjulet.
	Vattenytan ligger under lägsta vattennivå när pumpen tas i bruk.	→ Sänk ner pumpen djupare.
<b>Pumpen startar inte eller stannar plötsligt under användningen</b>	Det termiska överbelastningsskyddet har stängt av pumpen pga. överhettning.	→ Rengör sugöppningen. Beakta den maximala mediumtemperaturen (35 °C).
	Pump utan ström.	→ Kontrollera säkringarna och elektriska kontaktanslutningar.
	Jordfelsbrytaren har löst ut (felström).	→ Frånskilj pumpen för strömförsörjningen och kontakta GARDENA service.
<b>Pumpen fungerar men pumpeffekten avtar plötsligt</b>	Sugöppningen är igensatt.	→ Rengör sugöppningen med en vattenstråle.
	Slangen är igensatt.	→ Ta bort igensättningen i slangen.

**OBSERVERA:**

Kontakta ditt GARDENA servicecenter vid andra störningar. Reparationer får endast utföras av GARDENA servicecentren och av fackhandel som är auktoriserad av GARDENA.

## 7. TEKNISKA DATA

Dränkbar pump	Enhet	Värde (art. 9030)	Värde (art. 9032)	Värde (art. 9040)	Värde (art. 9042)	Värde (art. 9046)
<b>Märkeffekt</b>	W	300	450	300	450	1100
<b>Nätspänning</b>	V (AC)	230	230	230	230	230
<b>Nätfrekvens</b>	Hz	50	50	50	50	50
<b>Max. pumpmängd</b>	l/h	9000	11000	9000	16000	25000
<b>Max. tryck/ max. pumpnivå</b>	bar/ m	0,6 / 6,0	0,7 / 7,0	0,6 / 6,0	0,7 / 7,0	1,1 / 11,0
<b>Max. sänkdjup</b>	m	7	7	7	7	7
<b>Min./max. startnivå</b>	mm	250 / 390	230 / 400	230 / 400	260 / 420	300 / 600
<b>Min./max. stoppnivå</b>	mm	45 / 90	50 / 90	50 / 90	50 / 90	120 / 200
<b>Restvattenhöjd</b>	mm	2	2	25	35	38
<b>Smutsigt vatten med max. partikelstorlek</b>	mm	5	5	25	35	38
<b>Lägsta vattennivå vid drifttagning (ca.)</b>	mm	10	10	30	45	45

Dränkbar pump	Enhet	Värde (art. 9030)	Värde (art. 9032)	Värde (art. 9040)	Värde (art. 9042)	Värde (art. 9046)
Strömkabel	m	10 (H05RN-F)	10 (H05RN-F)	10 (H05RN-F)	10 (H05RN-F)	10 (H07RN-F)
Vikt utan sladd (ca.)	kg	4,1	4,6	4,2	4,7	7,1
Anslutningsgånga vattenutlopp	Tum	G 1 1/4"	G 1 1/4"	G 1 1/2"	G 1 1/2"	G 1 1/2"
Anslutningsmöjligheter	Tum	1" / 1 1/2" / G 1"	1" / 1 1/2" / G 1"	1" / 1 1/2" / G 1"	1" / 1 1/4" / 1 1/2" / G 1"	1 1/4" / 1 1/2" / 2"
Max. vätsketemperatur	°C	35	35	35	35	35

Observera: Start-/stoppnivåerna samt lägsta vattennivå vid idrifttagning fastställdes utan höjdskillnader som ska övervinas. Vid tryckhöjder från ca. 1 m uppkommer delvis längre sugtider på upp till 1 minut eller högre lägsta vattennivåer på upp till +5 cm.

SV

## 8. TILLBEHÖR/RESERVDLAR

GARDENA Flatslangsats	10 m 38 mm (1 1/2")-slang med slangklämma.	art. 5005
GARDENA Slangklämma	För 25 mm (1")-slangar via anslutningsnippeln.	art. 7193
GARDENA Slangklämma	För 32 mm (1 1/4")-slangar via anslutningsnippeln.	art. 7194
GARDENA Slangklämma	För 38 mm (1 1/2")-slangar via anslutningsnippeln.	art. 7195
GARDENA Slangklämma	För 51 mm (2")-slangar via anslutningsnippeln.	art. 7196
GARDENA Pumpanslutningsset	För 19 mm (3/4")-slangar via GARDENA kopplingsystem.	art. 1752

## 9. GARANTI/SERVICE

### 9.1 Produktregistrering:

Registrera din produkt på [gardena.com/registration](https://www.gardena.com/registration).

### 9.2 Service:

Aktuella kontaktuppgifter för vår tjänst finns på baksidan och online:

- Sverige:  
<https://www.gardena.com/se/support/radgivning/kontakt/>

## 10. AVFALLSHANTERING

### 10.1 Avfallshantering av pumpen:

(enligt direktiv 2012/19/EU)



Produkten får inte kastas som vanligt hushållsavfall. Den måste avfallshanteras enligt de gällande lokala miljöföreskrifterna.

### VIKTIGT!

→ Avfallshandla din produkt hos kommunens återvinningscentral.

# GARDENA Rentvands-dykpumpe 9000CLEAR Varenr. 9030 / 11000CLEAR Varenr. 9032 / Spildevands-dykpumpe 9000DIRT Varenr. 9040 / 16000DIRT Varenr. 9042 / 25000DIRT Varenr. 9046

da

1. SIKKERHEDSANVISNINGER	38
2. MONTERING	39
3. BETJENING	40
4. VEDLIGEHOLDELSE	41
5. OPBEVARING	41
6. FEJLAFHJÆLPNING	42
7. TEKNISKE DATA	42
8. TILBEHØR/RESERVEDELE	43
9. GARANTI/SERVICE	43
10. BORTSKAFFELSE	43

## Oversættelse af den originale vejledning.



Dette produkt må godt bruges af børn fra og med 8 år, samt af personer med nedsatte fysiske, sensoriske eller mentale evner eller manglende erfaring og viden under forudsætning af, at de vejledes i brugen af apparatet og instrueres i de risici, der er forbundet dermed. Desuden må de kun bruge apparatet under opsyn. Børn må ikke lege med produktet. Rengøring og vedligeholdelse må kun gennemføres af børn, hvis de er under opsyn. Vi anbefaler, at produktet ikke anvendes af unge under 16 år.

## Tilsigtet anvendelse:

**GARDENA Dykpumpen** er beregnet til dræning ved oversvømmelser men også til om- og udpumpning af beholdere, til vandudtagning fra brønde og skakte, til dræning af både og yachter samt til tidsmæssigt begrænset vandventilation og -cirkulation og til pumpning af klor- og vaske-middelholdigt vand i private haver og kolonihaver.

## Væsker, der må pumpes:

Der må kun pumpes vand med GARDENA dykpumpen. Pumpen må være anbragt under vandoverfladen (vandtæt indkapsling) og den dykkes ned i vandet (maks. dykkedybde, se 7. TEKNISKE DATA).

Produktet egner sig til pumpning af følgende væsker:

- **Rentvands-dykpumpe:** rent til tilsmudset vand med en maks. partikeldiameter på 5 mm.
- **Spildevands-dykpumpe:** tilsmudset vand med en maks. partikeldiameter på:

Spildevands-dykpumpe	Maks. partikeldiameter
9000DIRT	25 mm
16000DIRT	35 mm
25000DIRT	38 mm

Produktet er ikke egnet til langtidsbrug (kontinuerlig cirkulationsdrift).



## FARE! Legemsbeskadigelse!

Pumpen må ikke anvendes til: Saltvand, ætsende, let brændbare eller eksplosive stoffer (f. eks. benzin, petroleum, nitrofyndning), olier, brændselsolie og levnedsmidler.

## 1. SIKKERHEDSANVISNINGER

### VIGTIGT!

Læs brugsanvisningen omhyggeligt, og opbevar den i nærheden til senere brug.

### Symboler på produktet:



Læs brugsvejledningen.

### Generelle sikkerhedshenvisninger

#### Elektrisk sikkerhed



**FARE! Elektrisk stød!**  
Fare for personskader pga. elektrisk stød.

→ Produktet skal forsynes med strøm via et FI-relæ (RCD) med en nominal brydestrøm på højst 30 mA.

→ Kontakt GARDENA Service, såfremt fejlstrømsbeskyttelsesanordningen (RCD) er blevet udløst.



**FARE! Fare for kvæstelser!**  
Fare for personskader pga. elektrisk strøm.

→ Afbryd produktet fra nettet, før du vedligeholder eller udskifter dele. Derved skal stikdåsen befinde sig i dit synsfelt.

#### Sikker drift

Vandtemperaturen må ikke overskride 35 °C.

Pumpen må ikke anvendes, når der er personer i vandet. Væsken kan blive forurenede af smøremidler, der siver ud. Hold andre personer væk fra vandet. Anvend kun pumpen med vinkelstykket. Slangeenden skal være lavere end den maksimale leveringshøjde.

### Sikkerhedsafbryder

#### Termo-sikkerhedsafbryder:

Ved overbelastning frakobles pumpen på grund af det integrerede termiske motorværn. Når motoren er blevet tilstrækkeligt afkølet, er pumpen klar til brug igen.

#### Automatisk udluftning:

Denne pumpe er udstyret med en udluftningsventil, som fjerner en eventuelt eksisterende luftansamling i pumpen. Afhængigt af funktionen kan der sive vand ud i siden af huset.

### Yderligere sikkerhedshenvisninger

#### Elektrisk sikkerhed



#### FARE! Hjertestop!

**Produktet opretter et elektromagnetisk felt under driften. Dette felt kan under bestemte betingelser have indflydelse på funktionen af aktive eller passive medicinske implantater. For at udelukke livsfarlige situationer, der kan medføre alvorlige kvæstelser med døden til følge, bør personer med et medicinsk implantat sætte sig i forbindelse med en læge eller implantatets producent, inden dette produkt anvendes.**

#### Ledning

Ved brug af forlængerledninger skal disse mindst svare til det laveste tilladte tværsnit i følgende tabel:

Spænding	Kabellængde	Tværsnit
230 – 240 V/50 Hz	Op til 20 m	1,5 mm <sup>2</sup>
230 – 240 V/50 Hz	20 – 50 m	2,5 mm <sup>2</sup>



#### FARE! Elektrisk stød!

**Gennem et netstik, som er klippet af, kan fugt trænge ind gennem tilslutningskablet og ind i det elektriske område og herved medføre en kortslutning.**

→ Klip under ingen omstændigheder netstikket af (f. eks. for at føre ledningen igennem en væg).

→ Træk ikke stikket ud af stikkontakten i kablet, men hold fast i stikket.

→ Hvis netledningen til dette produkt går i stykker, skal den udskiftes af producenten, kundeservice eller en anden kvalificeret person, for at undgå farer.

Strømtik og stikforbindelser skal være beskyttede imod stænkvand.

Sørg for, at de elektriske stikforbindelser er anbragt på steder, som ikke kan oversvømmes.

Beskyt strømtikket og strømkablet imod varme, olie og skarpe kanter.

Tag hensyn til netspændingen. Oplysningerne på typeskiltet skal svare til el-nettets data.

Pumpens netstik skal altid trækkes ud, før nogen træder ned i svømmebassinet eller berører vandets overflade.

Strømkablet må ikke bruges til at fastgøre pumpen eller til at transportere den.

Til neddykning hhv. løftning og sikring af pumpen skal fikseringstovet anvendes.

Kontroller regelmæssigt tilslutningsledningen.

Inden pumpen tages i brug skal der altid foretages en visuel kontrol (især med hensyn til strømkabel og strømtik).

En beskadiget pumpe må ikke benyttes. En beskadiget pumpe skal altid kontrolleres af GARDENA service.

Montagevejledning: Stram alle skruer igen.

Kontrollér før brug og efter vedligeholdelse, at alle dele er skruet på.

Hvis vores pumper anvendes med en generator, skal generatorproducentens advarselshenvisninger overholdes.

#### Personlig sikkerhed



#### FARE! Fare for kvælning!

**Små dele kan nemt sluges. Der er risiko for, at små børn kan blive kvælt i polyposen. Hold små børn på afstand under monteringen.**

Vær opmærksom på det laveste vandniveau i henhold til pumpens tekniske data.

Lad pumpen ikke køre i mere end 10 minutter med en lukket trykside.

Sand og andet slibende materiale medfører hurtigere slitage og reducere af pumpens ydeevne.

Flydestoppet må kun betjenes uden for vandet.

Slangen må ikke trækkes af under anvendelsen.

Lad pumpen afkøle, før du afhjælper fejl.

## 2. MONTERING



#### FARE! Legemsbeskadigelse!

**Risiko for tilskadekomst, såfremt produktet starter utilsigtet.**

→ Afbryd produktet fra strømforsyningen, før du monterer produktet.

#### Tilslutningsnippelens tilslutningsmuligheder

[fig. A1]:

Slangen kan tilsluttes via tilslutningsnippelen ④ med forskellige slange-diametre eller GARDENA stiksystemet.

<b>Stor slange-diameter</b>	<b>Fjern nippel ved ④ [fig. A2]</b>		
<b>GARDENA Stiksystem/ Varenr. 9046: Mellemstor slange-diameter</b>	<b>Fjern nippel ved ⑥ [fig. A3]</b>		
<b>Lille slange-diameter</b>	<b>Fjern ikke nippelen [fig. A4]</b>		
Ved anvendelse af den største slange-diameter har pumpen maksimal pumpeydelse.			
<b>Pumpe</b>	<b>Varenr. 9030 Varenr. 9032 Varenr. 9040</b>	<b>Varenr. 9042</b>	<b>Varenr. 9046</b>
<b>Lille slange-diameter</b>	25 mm (1")	25 mm (1")	32 mm (1 1/4")
<b>Varenr. GARDENA Slangespændebånd</b>	<b>Varenr. 7193</b>	<b>Varenr. 7193</b>	<b>Varenr. 7194</b>
<b>Mellemstor slange-diameter</b>	GARDENA Stiksystem G 1"	GARDENA Stiksystem G 1"	38 mm (1 1/2")
<b>Varenr. GARDENA Slangespændebånd</b>		32 mm (1 1/4")*	<b>Varenr. 7194</b> <b>Varenr. 7195</b>
<b>Stor slange- diameter</b>	38 mm (1 1/2")	38 mm (1 1/2")	51 mm (2")
<b>Varenr. GARDENA Slangespændebånd</b>	<b>Varenr. 7195</b>	<b>Varenr. 7195</b>	<b>Varenr. 7196</b>

Anvendes 38 mm (1 1/2") slangen, anbefaler vi at bruge **GARDENA fladslangesættet varenr. 5005** med 10 m slange og slangespændebånd.

\* Til Varenr. 9042 medfølger der en ekstra tilslutningsnippel ④ til 1 1/4"-slanger.

#### Tilslut slangen vha. tilslutningsnippelen:

- Ved anvendelse af den store slange-diameter skal du afbryde tilslutningsnippelen ④ ved ④.
- Kun ved varenr. 9046: Ved anvendelse af den mellemstore slange-diameter skal du afbryde tilslutningsnippelen ④ ved ⑥.

- Skub slangen på tilslutningsnippelen ④.
- Fastgør slangen f. eks. med en GARDENA slangespændebånd på tilslutningsnippelen ④.

#### Tilslut slangen vha. GARDENA stiksystemet:

Ved **25000DIRT** (Varenr. 9046) kan slangen ikke tilsluttes via tilslutningsnippelen ④ med GARDENA stiksystemet.

Ved hjælp af GARDENA koblingssættet kan 19 mm (3/4")-/15 mm (5/8") og 13 mm (1/2")-slanger tilsluttes.

Vi anbefaler, at du ikke bruger slangediameter under 25 mm (1"), da pumpeydelsen ellers falder markant.

#### Slangediameter Pumpetilslutning

**13 mm (1/2") GARDENA Pumpetilslutningssæt Varenr. 1750**

**15 mm (5/8") GARDENA Pumpetilslutningssæt Varenr. 1750**

**19 mm (3/4") GARDENA Pumpetilslutningssæt Varenr. 1752**

- Afbryd tilslutningsnippelen ④ ved ⑥.
- Tilslut slangen til tilslutningsnippelen ④ via det pågældende GARDENA stiksystem.

#### Montering af pumpetilslutningen [fig. A5]:



**FARE! Legemsbeskadigelse!**  
**Snitlæsion på grund af hjul.**

→ Anvend kun pumpen med vinkelstykket.

Slangen kan uden problemer forbindes og løsnes vha. fastgørelserne ② på vinkelstykket ①.

- Skru vinkelstykket ① til anslag ind i pumpen i urets retning (hvis slangen skal føres horisontalt, kan vinkelstykket ① igen drejes ud op til en halv omdrejning).
- Kun ved varenr. 9042/9046: Skru forbindelsesstykket ③ ind i tilslutningsnippelen ④.
- Tryk slangens tilslutningsnippel ④ til anslag ind i vinkelstykket ①, indtil denne går hørbart og synligt i indgreb. *Slangen er forbundet sikkert med pumpen.*

## 3. BETJENING



**FARE! Legemsbeskadigelse!**  
**Risiko for tilskadekomst, såfremt produktet starter utilsigtet.**

→ Afbryd produktet fra strømforsyningen, før du tilslutter, indstiller eller transporterer produktet.

#### Pump vand:

Hvis pumpen ikke kan nedsænkes via grebet, skal pumpen altid nedsænkes vha. et reb. Fastgør rebet ved at trække det gennem de forberedte øjer, og bind det sammen med knude. Minimumneddykningsdybde ved idrifttagning, se 7. TEKNISKE DATA.

Pumpen skal opstilles således, at indgangsåbningerne på sugefoden ikke blokeres helt eller delvist af forurening.

Pumpen skal f. eks. stilles på en teglsten i dammen.

Hvis indsugningsprocesserne er tæt på minimumvandniveauet ved ibrugtagningen, kan indsugningen tage længere tid.

- Nedsænk pumpen.
- Forbind pumpen med strømforsyningen.  
*Bemærk! Pumpen kan starte straks afhængigt af flydestop-indstillingen.*



### Automatisk drift med flydestop [fig. O1]:

Ved at indstille flydestoppet ⑤ har du mulighed for at bestemme tilkoblingsfilerne. Flydestoppet skal kunne bevæge sig frit omkring pumpen for at opnå en sikker drift.

### Indstilling af ind- og frakoblingshøjden [fig. O1]:

Den maksimale tænde- og minimale slukkehøjde (7. TEKNISKE DATA) kan tilpasses, idet flydestoppets kabel trykkes ind i flydestoplåsen ④.

- Jo højere kablet er fastklemt, desto højere er tænde- og slukkehøjden.
  - Jo kortere kablet er mellem flydestoppet ⑤ og flydestoplåsen ④, desto lavere bliver tænde- og slukkehøjden.
1. Tryk flydestoppets kabel ⑤ ind i en af åbningerne på flydestoplåsen ④.
  2. Kontrollér, om pumpen slukker automatisk.



#### BEMÆRK!

→ For at garantere en tænding og slukning af flydestoppet, skal kabellængden mellem flydestoppet og flydestoplåsen være min. 10 cm.

### Manuel drift [fig. O2]:

Pumpen er i konstant drift, da flydestoppet brokables.

1. Skub flydestoppet ⑤ med kablet nedad i flydestoplåsen ④.
2. Stil pumpen, så den står stabilt i vandet.
3. Forbind pumpen med strømforsyningen.

*Bemærk! Pumpen starter straks.*

Pumpen kører permanent uden tørløbssikring på grund af omgælsen af flydestoppet. Brug den kun uden opsyn for at undgå skader på grund af tørløb.

Min. restvandshøjden (se 7. TEKNISKE DATA) nås kun i manuel drift, da flydestoppet frakobles tidligt i automatisk drift.

da

## 4. VEDLIGEHOLDELSE



#### FARE! Legemsbeskadigelse!

Risiko for tilskadecomst, såfremt produktet starter utilsigtet.

→ Afbryd produktet fra strømforsyningen, før du vedligeholder produktet.

#### Rengør pumpe:



#### FARE! Legemsbeskadigelse!

Fare for kvæstelser og risiko for beskadigelse af produktet.

- Produktet må ikke rengøres med en vandstråle (især ikke under højtryk).
- Må ikke renses med kemikalier samt benzin eller opløsningsmidler. Nogle af disse kan ødelægge vigtige kunststofdele.

→ Rengør overfladen af pumpen med en fugtig klud.

#### Skyl pumpe igennem:

Efter pumpningen af klorholdigt, vaskemiddelholdigt eller stærkt tilsmudset vand, skal pumpen skylles igennem.

1. Pump lunke vand (maks. 35 °C), tilsæt evt. et mildt rengøringsmiddel (f.eks. skyllemiddel), indtil det pumpe- de vand er klart.
2. Bortskaf resterne efter retningslinjerne i loven om bortskaffelse af affald.

## 5. OPBEVARING

#### Afbrydelse af brugen:

Pumpen er ikke frostsikker!

Produktet skal opbevares utilgængeligt for børn.

1. Afbryd pumpen fra strømforsyningen.
2. Vend pumpen på hovedet, indtil der ikke løber vand ud mere.
3. Rens pumpen (se 4. VEDLIGEHOLDELSE).
4. Opbevar pumpen på et tørt, lukket og frostsikkert sted.

## 6. FEJLAFHJÆLPNING



### FARE! Legemsbeskadigelse!

Risiko for tilskadekomst, såfremt produktet starter utilsigtet.

→ Afbryd produktet fra strømforsyningen, før du udbedrer fejl i produktet.

da

### Rengøring af sugefoden og hjulet [fig. T1]:

1. Kun ved varenr. 9046: Skru de 5 krydskærv-skruer ⑨ ud, og tag dækslet ⑩ af.

2. Skru de 4 krydskærv-skruer ⑥ ud.
3. Træk sugefoden ⑦ af pumpen.
4. Rengør sugefoden ⑦ og hjulet ⑧ (dette vedligeholdelsesarbejde sørger for, at garantien ikke udløber).
5. Rens tætningerne ⑪ grundigt for at undgå skader og utætheder.
6. Montér sugefoden ⑦ igen i omvendt rækkefølge.

### En beskadiget tætning skal udskiftes.

**Kun GARDENA Service må udskifte et beskadiget hjul af sikkerhedsårsager.**

Problem	Mulig årsag	Afhjælpning
<b>Pumpe kører, men pumper ikke vand</b>	Luft kan ikke slippe ud, fordi trykledningen er lukket. (Evt. bøjet trykslange).	→ Åbn trykledningen. (f. eks. lukkeventil, leveringsenheder).
	Luftboble i sugefoden.	→ Vent ca. 60 sekunder, indtil pumpen er udluftet automatisk (evt. fra-/tilkobling).
	Indsugningsåbningen er tilstoppet.	→ Rengør indsugningsåbningen med en vandstråle.
	Slange er tilstoppet.	→ Fjern tilstopningen i slangen.
	Hjulet er blokeret.	→ Rengør sugefoden og hjulet.
	Vandstand ved ibrugtagning under minimumsniveau.	→ Neddæk pumpen dybere.
<b>Pumpen starter ikke eller den standser pludseligt i drift</b>	Den termiske overbelastningsbeskyttelse har frakoblet pumpen på grund af overophedning.	→ Rengør indsugningsåbningen. Overhold den maksimale medietemperatur (35 °C).
	Pumpe uden strøm.	→ Kontrollér sikringene og de elektriske stikforbindelser.
	RCD-kontakten er udløst (fejlstrøm).	→ Afbryd pumpen fra strømforsyningen, og kontakt GARDENA Service.
<b>Pumpen kører, men pumpeydelsen falder pludseligt</b>	Indsugningsåbningen er tilstoppet.	→ Rengør indsugningsåbningen med en vandstråle.
	Slange er tilstoppet.	→ Fjern tilstopningen i slangen.



### BEMÆRK:

Henvend dig til dit GARDENA Servicecenter i tilfælde af andre fejl. Reparationer må kun udføres af GARDENA Servicecentre eller af forhandlere, som er autoriseret af GARDENA.

## 7. TEKNISKE DATA

Dykpumpe	Enhed	Værdi (Varenr. 9030)	Værdi (Varenr. 9032)	Værdi (Varenr. 9040)	Værdi (Varenr. 9042)	Værdi (Varenr. 9046)
Nominal styrke	W	300	450	300	450	1100
Netspænding	V (AC)	230	230	230	230	230
Netfrekvens	Hz	50	50	50	50	50
Maks. transportmængde	l/h	9000	11000	9000	16000	25000

Dykpumpe	Enhed	Værdi (Varenr. 9030)	Værdi (Varenr. 9032)	Værdi (Varenr. 9040)	Værdi (Varenr. 9042)	Værdi (Varenr. 9046)
Maks. tryk/ maks. leveringshøjde	bar/ m	0,6 / 6,0	0,7 / 7,0	0,6 / 6,0	0,7 / 7,0	1,1 / 11,0
Maks. nedsænkingsdybde	m	7	7	7	7	7
Min./maks. tænde- højde	mm	250 / 390	230 / 400	230 / 400	260 / 420	300 / 600
Min./maks. slukke- højde	mm	45 / 90	50 / 90	50 / 90	50 / 90	120 / 200
Restvandshøjde	mm	2	2	25	35	38
Tilsmudset vand med maks. partikeldiameter	mm	5	5	25	35	38
Mindste vandstand ved idriftsættelse (ca.)	mm	10	10	30	45	45
Tilslutningsledning	m	10 (H05RN-F)	10 (H05RN-F)	10 (H05RN-F)	10 (H05RN-F)	10 (H07RN-F)
Vægt uden ledning (ca.)	kg	4,1	4,6	4,2	4,7	7,1
Tilslutningsgevind vandudløb	Tomme	G 1 1/4"	G 1 1/4"	G 1 1/2"	G 1 1/2"	G 1 1/2"
Tilslutningsmuligheder	Tomme	1" / 1 1/2" / G 1"	1" / 1 1/2" / G 1"	1" / 1 1/2" / G 1"	1" / 1 1/4" / 1 1/2" / G 1"	1 1/4" / 1 1/2" / 2"
Maks. medietemperatur	°C	35	35	35	35	35

Bemærk: Tænde-/slukkehøjderne samt minimumvandstanden ve blev beregnet uden højdeforskelle, der skal overvindes. Ved transporthøjder fra ca. 1 m opstår der dels længere sugetider på op til 1 minut eller højere minimumvandstande på op til +5 cm.

## 8. TILBEHØR/RESERVEDELE

<b>GARDENA Fladslangesæt</b>	10 m 38 mm (1 1/2")-slange med slangeklemme.	<b>Varenr. 5005</b>
<b>GARDENA Slangespændebånd</b>	Til 25 mm (1")-slanger via tilslutningsnippelen.	<b>Varenr. 7193</b>
<b>GARDENA Slangespændebånd</b>	Til 32 mm (1 1/4")-slanger via tilslutningsnippelen.	<b>Varenr. 7194</b>
<b>GARDENA Slangespændebånd</b>	Til 38 mm (1 1/2")-slanger via tilslutningsnippelen.	<b>Varenr. 7195</b>
<b>GARDENA Slangespændebånd</b>	Til 51 mm (2")-slanger via tilslutningsnippelen.	<b>Varenr. 7196</b>
<b>GARDENA Pumpetilslutningsæt</b>	Til 19 mm (3/4")-slanger via GARDENA koblingssystemet.	<b>Varenr. 1752</b>

## 9. GARANTI/SERVICE

### 9.1 Produktregistrering:

Registrer dit produkt på [gardena.com/registration](https://www.gardena.com/registration).

### 9.2 Service:

Du kan finde de aktuelle kontaktoplysninger for vores tjeneste på bagsiden og online:

- Danmark:  
<https://www.gardena.com/dk/support/support/kontakt/>
- Island:  
<https://www.gardena.com/int/support/advice/contact/>

## 10. BORTSKAFFELSE

### 10.1 Bortskaffelse af pumpen:

(iht. direktiv 2012/19/EU)



Produktet må ikke bortskaffes via normalt husholdningsaffald. Det skal bortskaffes iht. de gældende lokale miljøforskrifter.

### VIGTIGT!

→ Bring produktet hen til en miljøstation i nærheden.

# GARDENA Puhtaan veden oppopumppu 9000CLEAR tuotenro 9030 / 11000CLEAR tuotenro 9032 / Likaveden oppopumppu 9000DIRT tuotenro 9040 / 16000DIRT tuotenro 9042 / 25000DIRT tuotenro 9046

1. TURVAOHJEET	44
2. KOKOONPANO	45
3. KÄYTTÖ	46
4. HUOLTO	47
5. SÄILYTYS	47
6. VIKOJEN KORJAUS	48
7. TEKNISET TIEDOT	48
8. LISÄVARUSTEET/VARAOSAT	49
9. TAKUU/HUOLTOPALVELU	49
10. HÄVITTÄMINEN	49

fi

## Alkuperäisohjeen käännös.



Tätä tuotetta saavat käyttää yli 8-vuotiaat lapset sekä henkilöt, joilla on alentunut fyysinen, aistinvarainen tai psyykkinen toimintakyky tai puutteelliset tiedot, kun heitä tällöin valvotaan tai kun he ovat saaneet tuotteen turvallista käyttöä koskevat ohjeet ja ymmärtävät käyttöön liittyvät vaarat. Lapset eivät saa leikkiä tuotteen kanssa. Lapset eivät saa ilman valvontaa tehdä laitteen puhdistusta eikä käyttäjän tehtäviin kuuluvaa huoltoa. Suosittelemme, että tuotetta käyttävät vasta yli 16-vuotiaat.

## Määräystenmukainen käyttö:

**GARDENA-Uppopumppu** on tarkoitettu tulvavesien vedenpoistoon sekä myös säiliöiden tyhjentämiseen, pumppaukseen toiseen säiliöön, vedenottoon lähteistä ja kaivoista, veneiden ja huvialusten vedenpoistoon sekä ajallisesti rajoitettuun veden kaasuttamiseen ja kiertämiseen ja klooria ja pesuaineita sisältävän veden pumppaukseen yksityisissä kodin ja harrastuspuutarhoissa.

## Kuljetettavat nesteet:

GARDENA-uppopumppulla saa kuljettaa ainoastaan vettä. Pumppu on kokonaan upotettavissa (vedenpitävästi koteloitu) ja se upotetaan veteen (maks. upotussyvyys katso 7. TEKNISET TIEDOT).

Tuote soveltuu seuraavien nesteiden pumppaukseen:

- **Puhtaan veden oppopumppu:** puhdas tai hieman likaantunut vesi, jonka suurin sallittu raekoko on 5 mm.
- **Likaveden oppopumppu:** likaantunut vesi, jonka suurin sallittu raekoko on:

Likaveden oppopumppu	Suurin sallittu raekoko
9000DIRT	25 mm
16000DIRT	35 mm
25000DIRT	38 mm

Tuote ei sovellu pitkäaikaiseen käyttöön (jatkuva kierrätys-käyttö).



## VAARA! Henkilövammat!

Pumppauksessa kiellettyjä nesteitä ovat suolavesi, syövyttävät nesteet, helposti syttyvät tai räjähdysalttiit aineet (esim. bensini, raakaöljy, nitro-tinneri), öljyt, polttoöljy ja elintarvikkeet.

## 1. TURVAOHJEET

### TÄRKEÄÄ!

Lue käyttöohje huolellisesti ja säilytä se myöhem-  
pää tarvetta varten.

### Tuotteessa olevat merkit:



Lue käyttöohje.

### Yleiset turvaohjeet

#### Sähköturvallisuus



**VAARA! Sähköisku!**  
Loukkaantumisvaara sähköiskusta.

→ Virta on syötettävä tuotteeseen vikavirtasuojakyt-  
kimellä (vvsk), jonka nimellinen laukaisuvirta on  
enintään 30 mA.

→ Ota yhteyttä GARDENA-huoltopalveluun, jos  
vikavirtasuojajärjestelmä (RCD) on laennut.



**VAARA! Loukkaantumisvaara!**  
Loukkaantumisvaara sähkövirrasta.

→ Irrota tuote verkosta ennen huoltotöitä tai osien  
vaihtamista. Pistorasian on tällöin aina oltava  
näkyvässä näkyvyydessä.

### Turvallinen käyttö

Veden lämpötila ei saa olla yli 35 °C.

Pumppua ei saa käyttää, jos vedessä on ihmisiä.  
Nesteen liikaantuminen voi johtua voiteluaineiden valumisesta ulos.  
Pidä asiattomat henkilöt kaukana vedestä.  
Käytä pumppua ainoastaan kulmakappaleella.  
Letkun pään on oltava matalammalla kuin korkein kuljetuskorkeus.

### Suojakytkin

#### Lämpösuojakytkin:

Ylikuormituksessa ylikuumenemiselta suojaava, sisäänrakennettu moottorisuojakytkin kytkee pumpun pois päältä. Pumppu on jälleen käyttövalmis, kun moottori on jäähtynyt riittävästi.

#### Automaattinen ilmanpoisto:

Tämä pumppu on varustettu ilmanpoisteventtiilillä, joka poistaa mahdollisen ilmakuplan pumpusta. Toiminnallisista syistä kotelon sivusta voi valua vähäinen määrä vettä ulos.

#### Lisänä olevat turvaohjeet

##### Sähköturvallisuus



#### VAARA! Sydämenpysähdys!

**Tämä tuote tuottaa käytössä sähkömagneettisen kentän. Kenttä voi tietyissä olosuhteissa vaikuttaa aktiivisten tai passiivisten lääkinnällisten implanttien toimintaan. Jotta vakaviin loukkaantumisiin tai kuolemaan johtavien tilanteiden vaara voidaan välttää, lääkinnällistä implanttia käyttävien henkilöiden tulisi ennen tuotteen käyttöä kääntyä lääkärinsä ja implantin valmistajan puoleen.**

#### Johto

Jatkojohtoa käytettäessä sen on vastattava seuraavan taulukon vähimmäishalkaisijoita:

Jännite	Johdon pituus	Halkaisija
230 – 240 V/50 Hz	Enintään 20 m	1,5 mm <sup>2</sup>
230 – 240 V/50 Hz	20 – 50 m	2,5 mm <sup>2</sup>



#### VAARA! Sähköisku!

Jos pistoke on kerran leikattu irti, saattaa kosteus tunkeutua johtoa pitkin sähköosiin ja aiheuttaa oikosulun.

→ Älä missään tapauksessa leikkaa johtoa poikki (esim. seinän läpivientä varten).

→ Älä vedä pistoketta irti pistorasiasta johdosta kiinni pitäen vaan itse pistokkeesta.

→ Jos tuotteen verkkoliitäntäjohto vaurioituu, se on annettava valmistajan tai sen asiakaspalvelun tai vastaavan valtuutetun henkilön vaihdettavaksi vaaratilanteiden välttämiseksi.

Verkkopistotulpan ja liitäntöjen tulee olla suojattuja roiskevedeltä.

Varmistu siitä, että sähköpistoliitännät ovat turvallisella alueella, johon ei vesi ja kosteus pääse.

Suojaa verkkopistotulppa ja verkkoliitäntäkaapeli kuumuudelta, öljyltä ja teräviltä reunoilta.

Noudata verkkojännitteen arvoja. Tyyppikilven tietojen tulee vastata sähköverkon arvoja.

Uima-altaassa oleskellessa tai veden pintaa kosketettaessa pumpun verkkopistokkeen on ehdottomasti oltava irti.

Verkkoliitäntäkaapelia ei saa käyttää pumpun kiinnittämiseen tai kuljettamiseen.

Käytä köyttä pumpun nostamiseen/kiinnittämiseen.

Tarkista verkkokaapeli säännöllisesti.

Tarkasta pumppu (varsinkin verkkoliitäntäjohto ja verkkopistotulppa) silmämääräisesti aina ennen käyttöä.

Viallista pumppua ei saa käyttää. Vikatapauksessa anna pumppu ehdottomasti GARDENA-huoltopalvelun tarkastettavaksi.

Asennusohje: Ruuvaa kaikki ruuvit jälleen käsitiukkaan.

Varmista huollon jälkeen ennen käytön aloittamista, että kaikki osat on kiinnitetty paikoilleen.

Kun pumppujamme käytetään generaattorin kanssa, on huomioitava generaattorin valmistajan varoitukset.

#### Henkilökohtainen turvallisuus



#### VAARA! Tukehtumisvaara!

**Pienet osat voidaan niellä helposti. Muovipussin vuoksi pienten lasten tukehtumisvaara. Pidä pienet lapset kaukana kokoamisen aikana.**

Noudata pumpun ominaisuuksissa ilmoitettua vähimmäisedensyvyyttä.

Älä käytä pumppua kauempaa kuin 10 minuuttia painepuolen ollessa suljettuna.

Hiekka ja muuta hankaavat aineet lisäävät pumpun kulumista ja vähentävät sen tehoa.

Kohokyttimeen saa tehdä asetuksia vain veden ulkopuolella.

Letkua ei saa irrottaa käytön aikana.

Anna pumpun jäähtyä ennen kuin alat poistaa vikoja.

## 2. KOKOONPANO



#### VAARA! Henkilövammat!

**Loukkaantumisvaara, jos tuote käynnistyy tahattomasti.**

→ Irrota tuote sähkönjakelusta ennen kuin asennat tuotteen.

#### Liitosnipan liitäntämahdollisuudet [kuva A1]:

Letku voidaan kiinnittää liitosnipan (4) kanssa letkujen erikoisiin läpimittoihin tai GARDENA-kytkentäjärjestelmään.

**Suuri letkun läpimitta** **Irrota liitin kohdasta ④**  
[ kuva A2 ]

**GARDENA-KytKentäjäjärjestelmä/  
Tuoteno 9046: Keskikokoinen  
letkun läpimitta** **Irrota liitin kohdasta ⑥**  
[ kuva A3 ]

**Pieni letkun läpimitta** **Älä irrota liitintä [ kuva A4 ]**

Jos käytetään letkua suurimmalla läpimitalla, pumpun siirtoteho on suurin mahdollinen.

Pumppu	Tuoteno 9030 Tuoteno 9032 Tuoteno 9040	Tuoteno 9042	Tuoteno 9046
<b>Pieni letkun läpimitta</b>	25 mm (1")	25 mm (1")	32 mm (1 1/4")
<b>Tuoteno GARDENA Letkunkiristin</b>	<b>Tuoteno 7193</b>	<b>Tuoteno 7193</b>	<b>Tuoteno 7194</b>
<b>Keskikokoinen letkun läpimitta</b>	GARDENA-KytKentäjäjärjestelmä G 1"	GARDENA-KytKentäjäjärjestelmä G 1"	38 mm (1 1/2")
<b>Tuoteno GARDENA Letkunkiristin</b>		32 mm (1 1/4")*	<b>Tuoteno 7194</b> <b>Tuoteno 7195</b>
<b>Suuri letkun läpimitta</b>	38 mm (1 1/2")	38 mm (1 1/2")	51 mm (2")
<b>Tuoteno GARDENA Letkunkiristin</b>	<b>Tuoteno 7195</b>	<b>Tuoteno 7195</b>	<b>Tuoteno 7196</b>

Jos käytetään letkua mitoilla 38 mm (1 1/2"), suosittelemme käyttöön **GARDENA:n litteää letkusarjaa tuoteno 5005**, 10 m letkulla ja letkunkiristimellä.

\* Tuotennon 9042 mukana toimitetaan ylimääräinen liitosnipa ④ 1 1/4"-letkuille.

### Letkun kiinnittäminen liitosnipan kautta:

1. Suurta letkun läpimittaa käytettäessä irrota liitosnipa ④ kohdassa ③.
2. Vain tuotenumeroille 9046: Keskikokoista letkun läpimittaa käytettäessä irrota liitosnipa ④ kohdassa ⑥.
3. Työnnä letku liitosnipaan ④.
4. Kiinnitä letku esim. GARDENA-letkunkiristimellä liitosnipaan ④.

## 3. KÄYTTÖ



### VAARA! Henkilövammat!

Loukkaantumisvaara, jos tuote käynnistyy tahattomasti.

→ Irrota tuote sähkönjakelusta ennen kuin liität tuotteen, säädät sitä tai kuljetat sitä.

### Veden pumppaus:

Jos pumppua ei voida laskea kahvalla, pumppu on lasketava köyden avulla. Kiinnitä köysi sille tarkoitettuihin renkaisiin ja solmi se kiinni. Vähimmäisputussyvyys käyttöön-otossa katso 7. TEKNISET TIEDOT.

Pumppu on pystytettävä niin, että imujan tuloaukkoja ei estetä epäpuhtauksilla kokonaan tai osittain.

46

### Letkun kiinnittäminen GARDENA-kytkentäjäjärjestelmällä:

Mallissa **25000DIRT** (tuoteno 9046) letkua ei voida kiinnittää liitosnipalla ④ GARDENA-kytkentäjäjärjestelmään. GARDENA:n liitäntäjärjestelmään voidaan kiinnittää 19 mm (3/4")/15 mm (5/8") ja 13 mm (1/2") letkut.

Emme suosittele läpimitaltaan alle 25 mm:n (1") letkujen käyttöä, koska tämä johtaa kuljetusmäärän tehon huomattavaan heikkenemiseen.

### Letkun halkaisija Pumpun liitäntä

13 mm (1/2")	GARDENA Pumpuliitäntä-sarja	Tuoteno 1750
15 mm (5/8")	GARDENA Pumpuliitäntä-sarja	Tuoteno 1750
19 mm (3/4")	GARDENA Pumpuliitäntä-sarja	Tuoteno 1752

1. Irrota liitosnipa ④ kohdasta ⑥.
2. Kiinnitä letku vastaavalla GARDENA-kytkentäjäjärjestelmällä liitosnipaan ④.

### Pumpun liittäminen asennus [kuva A5]:



### VAARA! Henkilövammat!

Pyörän aiheuttamat viiltohaavat.

→ Käytä pumppua ainoastaan kulmakappaleella.

Kulmakappaleen ① lukitusten ② avulla letku on helppo kiinnittää ja irrottaa.

1. Ruuvaa kulmakappale ① pumppuun myötäpäivään vasteeseen asti (jos letku on tarkoitus asentaa vaaka-suoraan, kulmakappaleella ① voidaan kääntää jälleen puoli kierrosta löysemmäksi).
2. Vain tuotenumeroille 9042/9046: Ruuvaa liitoskappale ③ liitosnipaan ④.
3. Paina letkun liitosnipa ④ vasteeseen asti kulmakappaleeseen ①, kunnes se kiinnittyy kuuluvasti ja näkyvästi. *Letku on liitetty varmasti pumppuun.*

Lammessa pumppu tulisi asettaa esim. tiilikiven päälle. Käyttöön ottaessa, jos imutoiminnot suoritetaan veden vähimmäistason läheisyydessä, imutoiminto voi kestää kauemmin.

1. Upota pumppu veden alle.
2. Yhdistä pumppu sähkönjakeluun.  
*Huomio! Pumppu voi käynnistyä heti kohokytkimen asetuksesta riippuen.*

### Automaattikäyttö kohokytkimen kanssa [kuva O1]:

**Kohokytkimen ⑤ asennuksella voit määrittää kytkentäkorkeuden. Turvalliseen käyttöön kohokytkimen on voitava liikkua vapaasti pumpun ympärillä.**

### Käynnistys- ja katkaisukorkeuden asettaminen [kuva O1]:

Maksimaalista kytkentäkorkeutta ja minimaalista katkaisukorkeutta (katso 7. TEKNISET TIEDOT) voidaan muuttaa siten, että kohokytkimen johto painetaan kohokytkimen lukitukseen ④.

- Mitä korkeammalle johto kiinnitetään, sitä korkeampia ovat käynnistys- ja sammutuskorkeudet.
  - Mitä lyhyempi kohokytkimen ③ ja kohokytkimen lukituksen ④ välillä oleva johto on, sitä matalammaksi kytkentäkorkeus tulee ja sitä korkeammaksi katkaisukorkeus.
1. Paina kohokytkimen johto ③ kohokytkimen lukituksen ④ yhteen aukkoon.
  2. Tarkasta sammuuko pumppu automaattisesti.



#### **HUOMIO!**

→ Jotta kohokytkimen käynnistys ja katkaisu on varmistettu, johdon pituuden on oltava kohokytkimen ja kohokytkimen lukituksen välillä vähintään 10 cm.

### Manuaalinen käyttö [kuva O2]:

#### **Pumppu pysyy jatkuvasti käynnissä, sillä kohokytkin ohitetaan.**

1. Siirrä kohokytkin ⑤ johdon kanssa kohokytkimen lukituksen ④ alle.
2. Aseta pumppu tukevasti veteen.
3. Yhdistä pumppu sähkönjakeluun.  
*Huomio! Pumppu käynnistyy heti.*

Pumppu käy jatkuvasti ilman kuivakäyntisuojaa kohokytkimen silloituksen vuoksi. Kuivakäynnin aiheuttamien vaurioiden välttämiseksi käytä vain valvonnan alaisena.

Loppuveden korkeus (katso 7. TEKNISET TIEDOT) saavutetaan vain manuaalisessa käytössä, sillä automaattikäytössä kohokytkin kytkee pumpun pois päältä jo sitä ennen.



## 4. HUOLTO



#### **VAARA! Henkilövammat!**

**Loukkaantumisvaara, jos tuote käynnistyy tahattomasti.**

→ Irrota tuote sähkönjakelestä ennen kuin huollat sitä.

#### **Pumpun puhdistus:**



#### **VAARA! Henkilövammat!**

**Loukkaantumisvaara ja tuotteen vaurioitumisriski.**

- Älä puhdistu tuotetta vesisuihkulla (varsinkaan painepesurin vesisuihkulla).
- Älä puhdistu kemikaaleilla, bensiinillä tai liuotinaaineilla. Tämä voi tuhota tärkeitä muoviosia.

→ Puhdistu pumpun pinta kostealla liinalla.

#### **Pumpun huuhtelu:**

Pumppu on läpihuuhdeltava, jos sillä on pumpattu kloori- ja pesuainepitoista tai voimakkaasti liikaantunutta vettä.

1. Pumppaa haaleaa vettä (enintään 35 °C), johon on mahdollisesti lisätty mietoa puhdistusainetta (esim. astianpesuainetta), kunnes pumpattu vesi on kirkasta.
2. Hävitä loppujäämät jätelain ohjesääntöjen mukaisesti.

## 5. SÄILYTYS

#### **Käytöstä poistaminen:**

**Pumppu ei ole suojattu jäätymiseltä!**

**Tuote on säilytettävä lasten ulottumattomissa.**

1. Irrota pumppu sähkönjakelestä.
2. Käännä pumppu ylösalaisin, kunnes vettä ei enää tule ulos.
3. Puhdistu pumppu (katso 4. HUOLTO).
4. Säilytä pumppua kuivassa, suljetussa ja pakkaselta suojatussa paikassa.

## 6. VIKOJEN KORJAUS



### VAARA! Henkilövammat!

Loukkaantumisvaara, jos tuote käynnistyy tahattomasti.

→ Irrota tuote sähkönjakelusta ennen kuin korjaat tuotteen vikoja.

### Imujalan ja pyörän puhdistus [kuva T1]:

1. Vain tuotenumeroille 9046: Ruuvaa 5 ristikantaruuvia ⑨ irti ja poista kansi ⑩.
2. Ruuvaa 4 ristikantaruuvia ⑥ irti.

3. Vedä imujalka ⑦ irti pumpusta.
4. Puhdista imujalka ⑦ ja pyörä ⑧ (näiden huoltotöiden suorittaminen ei aiheuta takuun raukeamista).
5. Puhdista tiiviste ⑪ huolellisesti vaurioiden ja vuotojen välttämiseksi.
6. Asenna imujalka ⑦ jälleen paikoilleen päinvastaisessa järjestyksessä.

### Vaurioitunut tiiviste on vaihdettava.

Turvallisuussyistä vaurioituneen pyörän saa vaihtaa ainoastaan GARDENA-huoltopalvelu.

Ongelma	Mahdollinen syy	Korjaus
<b>Pumppu käy, mutta se ei pumpkaa vettä</b>	Ilma ei pääse poistumaan, koska paineletku on suljettuna. (Mahd. täittynyt paineletku).	→ Avaa painejohto (esim. sulkuventtiili, levityslaitteet).
	Ilmalukko imukotelossa.	→ Odota noin 60 sekuntia, kunnes pumppu on suorittanut itsestään ilmanpoiston (tarvittaessa kytke virta pois päältä/jälleen päälle).
	Imuaukko on tukkeutunut.	→ Puhdista imuaukko vesisuihkulla.
	Letku on tukkeutunut.	→ Poista letkun tukkeuma.
	Pyörä on jumissa.	→ Puhdista imujalka ja pyörä.
<b>Pumppu ei käynnisty tai pysähtyy äkisti käytön aikana</b>	Vedenpinta käyttöönnotossa alle minimitasan.	→ Upota pumppu syvemmälle.
	Lämpösuojajakytkin on kytkenyt pumpun pois päältä ylikuumenemisen vuoksi.	→ Puhdista imuaukko. Ota huomioon veden korkein lämpötila (35 °C).
	Pumppu ilman virtaa.	→ Tarkasta sulakkeet ja sähköiset pistoliittimet.
<b>Pumppu käy, mutta siirtoteho pienenee äkisti</b>	Vikavirtasuojajakytkin on lauennut.	→ Irrota pumppu sähkönjakelusta ja käänny GARDENA-huoltopalvelun puoleen.
	Imuaukko on tukkeutunut.	→ Puhdista imuaukko vesisuihkulla.
	Letku on tukkeutunut.	→ Poista letkun tukkeuma.



### HUOMAUTUS:

Käänny muissa häiriötapauksissa GARDENA-huoltopalvelun puoleen. Korjaukset saa suorittaa ainoastaan GARDENA-huoltopalvelu tai GARDENAN valtuuttamat erikoisliikkeet.

## 7. TEKNISET TIEDOT

Uppopumppu	Yksikkö	Arvo (tuotenro 9030)	Arvo (tuotenro 9032)	Arvo (tuotenro 9040)	Arvo (tuotenro 9042)	Arvo (tuotenro 9046)
Nimellisteho	W	300	450	300	450	1100
Verkkojännite	V (AC)	230	230	230	230	230
Verkkotaajuus	Hz	50	50	50	50	50
Maksimituotto	l/h	9000	11000	9000	16000	25000



<i>Uppopumppu</i>	<b>Yksikkö</b>	<b>Arvo (tuotenro 9030)</b>	<b>Arvo (tuotenro 9032)</b>	<b>Arvo (tuotenro 9040)</b>	<b>Arvo (tuotenro 9042)</b>	<b>Arvo (tuotenro 9046)</b>
<b>Maksimipaine/ maksiminostokorkeus</b>	bar/ m	0,6 / 6,0	0,7 / 7,0	0,6 / 6,0	0,7 / 7,0	1,1 / 11,0
<b>Maks. upotussyvyys</b>	m	7	7	7	7	7
<b>Min./maks. kytkentäkorkeus</b>	mm	250 / 390	230 / 400	230 / 400	260 / 420	300 / 600
<b>Min./maks. katkaisukorkeus</b>	mm	45 / 90	50 / 90	50 / 90	50 / 90	120 / 200
<b>Loppuveden korkeus</b>	mm	2	2	25	35	38
<b>Likaantunut vesi suurimmalla sallitulla raekoolla</b>	mm	5	5	25	35	38
<b>Vähimmäissyvyys käyttöön otettaessa (noin)</b>	mm	10	10	30	45	45
<b>Liitäntäkaapeli</b>	m	10 (H05RN-F)	10 (H05RN-F)	10 (H05RN-F)	10 (H05RN-F)	10 (H07RN-F)
<b>Paino ilman johtoa (noin)</b>	kg	4,1	4,6	4,2	4,7	7,1
<b>Liitoskierre vedenpoisto</b>	Tuuma	G 1 1/4"	G 1 1/4"	G 1 1/2"	G 1 1/2"	G 1 1/2"
<b>Liitosmahdollisuudet</b>	Tuuma	1" / 1 1/2" / G 1"	1" / 1 1/2" / G 1"	1" / 1 1/2" / G 1"	1" / 1 1/4" / 1 1/2" / G 1"	1 1/4" / 1 1/2" / 2"
<b>Nesteen maksimilämpötila</b>	°C	35	35	35	35	35

Huomautus: Päällekytkentä- ja katkaisukorkeudet sekä veden vähimmäistaso käyttöön otossa määritettiin ilman ylitettäviä korkeuseroja. Noin yli 1 metrin kuljetuskorkeuksissa muodostuu osittain pidempiä, jopa 1 minuutin pidempiä imuaikoja tai korkeampia, jopa +5 cm veden vähimmäiskorkeuksia.

## 8. LISÄVARUSTEET/VARAOSAT

<b>GARDENAAn litteä letkuserja</b>	10 m 38 mm (1 1/2") letku letkunkiristimellä.	<b>tuotenro 5005</b>
<b>GARDENA Letkunkiristin</b>	25 mm (1") letkuille liittimen kautta.	<b>tuotenro 7193</b>
<b>GARDENA Letkunkiristin</b>	32 mm (1 1/4") letkuille liittimen kautta.	<b>tuotenro 7194</b>
<b>GARDENA Letkunkiristin</b>	38 mm (1 1/2") letkuille liittimen kautta.	<b>tuotenro 7195</b>
<b>GARDENA Letkunkiristin</b>	51 mm (2") letkuille liittimen kautta.	<b>tuotenro 7196</b>
<b>GARDENA Pumppuliitäntäsarja</b>	19 mm (3/4") letkuille GARDENA liitäntäjärjestelmän kautta.	<b>tuotenro 1752</b>

## 9. TAKUU/HUOLTOPALVELU

### 9.1 Tuotteen rekisteröinti:

Rekisteröi tuotteesi osoitteessa [gardena.com/registration](https://www.gardena.com/registration).

### 9.2 Huoltopalvelu:

Huoltopalvelumme nykyiset yhteystiedot ovat takasivulla ja verkossa:

- Suomi:  
<https://www.gardena.com/fi/tukipalvelut/oppaat/palaute/>

## 10. HÄVITTÄMINEN

### 10.1 Pumpun hävittäminen:

(direktiivin 2012/19/EU mukaan)



Tuotetta ei saa hävittää tavallisen kotitalousjätteen mukana. Se on hävitettävä voimassa olevien paikallisten ympäristönsuojelumääräysten mukaisesti.

### TÄRKEÄÄ!

→ Hävitä tuote paikallisen kierrätyskeskuksen kautta.

# GARDENA Nedsenkbar rentvannspumpe 9000CLEAR art. 9030 / 11000CLEAR art. 9032 / Nedsenkbar skittenvannspumpe 9000DIRT art. 9040 / 16000DIRT art. 9042 / 25000DIRT art. 9046

1. SIKKERHETSANVISNINGER	50
2. MONTASJE	52
3. BETJENING	52
4. VEDLIKEHOLD	53
5. LAGRING	53
6. UTBEDRE FEIL	54
7. TEKNISKE DATA	54
8. TILBEHØR/RESERVEDELER	55
9. GARANTI/SERVICE	55
10. AVHENDING	55

no

## Riktig anvendelse:

**GARDENA Nedsenkbar pumpe** er tenkt til bruk for drenering ved oversvømmelser, men også for ut-/ompumping av beholdere, vannuttak fra brønner og sjakter, drenering av båter og yachter samt til tidsbegrenset lufting og sirkulering av vann og til pumping av klor- og vaskemiddelholdig vann i private hager og hobbyhager.

## Væsker som kan pumpes:

GARDENA nedsenkbar pumpe skal kun brukes til å pumpe vann.

Pumpen er fullstendig nedsenkbar (vanntett kapsling) og senkes ned i vannet (maks. nedsenkingsdybde se 7. TEKNISKE DATA).

Produktet egner seg til å pumpe følgende væsker:

- **Nedsenkbar rentvannspumpe:** rent til lett skittent vann med en maks. korndiameter på 5 mm.
- **Nedsenkbar skittenvannspumpe:** skittent vann med en maks. korndiameter på:

Nedsenkbar skittenvannspumpe	Maks. korndiameter
9000DIRT	25 mm
16000DIRT	35 mm
25000DIRT	38 mm

Produktet er ikke egnet til drift over lang tid (kontinuerlig sirkulasjon).

## Øversettelse av de originale instruksjonene.



Dette produktet kan brukes av barn fra og med 8 år og personer med reduserte fysiske, sensoriske eller mentale evner, såfremt de er under tilsyn eller er blitt undervist om sikker bruk av produktet og forstår farene som resulterer av dette. Barn skal ikke leke med produktet. Rengjøring og brukervedlikehold skal ikke utføres av barn uten tilsyn. Vi anbefaler bruk av produktet først for ungdommer fra og med 16 år.



## FARE! Personskader!

Det må ikke pumpes saltvann, etsende, lett brennbare eller eksplosive stoffer (f.eks. bensin, parafin, nitrofortynner), olje, fyringsolje og næringsmidler.

## 1. SIKKERHETSANVISNINGER

### VIKTIG!

Les nøye gjennom bruksanvisningen og oppbevar denne til senere bruk.

### Symboler på produktet:



Les bruksanvisningen.

### Generelle sikkerhetsanvisninger

#### Elektrisk sikkerhet



#### FARE! Strømstøt!

Fare for personskade på grunn av strømstøt.

→ Produktet må forsynes med strøm via en FI-bryter (RCD) med en nominell utløsningsstrøm på maks. 30 mA.

→ Ta kontakt med GARDENA service dersom jordfeilbryteren (RCD) utløses.



**FARE! Fare for personskade!**  
**Fare for personskade på grunn av elektrisk strøm.**

→ **Separer produktet fra nettet før du gjennomfører vedlikeholdsarbeider eller skifter ut deler. Stikkontakten må da befinne seg innenfor syansområdet.**

#### Sikker drift

Vanntemperaturen skal ikke overskride 35 °C.  
Pumpen må ikke brukes når det er personer i vannet.  
Smørestoffer som siver ut, kan forurense væsken.  
Hold tredjepersoner på avstand fra apparatet.  
Bruk pumpen kun med vinkelstykke.  
Slangeenden skal være lavere enn maks. løftehøyde.

#### Vernebryter

##### Termo-vernebryter:

Ved overbelastning kobler den integrerte termiske start-kontaktoren ut pumpen. Avhengig av funksjon kan det dermed være avkjølt, er pumpen klar til drift igjen.

##### Automatisk lufting:

Denne pumpen er utstyrt med en lufteventil som fjerner ev. luftputer i pumpen. Avhengig av funksjon kan det dermed sive ut litt vann under håndtaket. Avhengig av funksjon kan det dermed sive ut litt vann på siden av huset.

#### Ekstra sikkerhetsanvisninger

##### Elektrisk sikkerhet



**FARE! Hjertestans!**

**Dette produktet genererer et elektromagnetisk felt under drift. Dette feltet kan under visse betingelser påvirke funksjonen til aktive eller passive medisinske implantater. For å utelukke fare ved situasjoner som kan føre til alvorlige eller dødelige personskader, skal personer med et medisinsk implantat rådføre seg med lege og produsenten av implantatet før bruk av dette produktet.**

##### Kabel

Ved bruk av skjøteledninger må disse ha minste diameter som er angitt i følgende tabell:

Spennning	Kabellengde	Diameter
230 – 240 V/50 Hz	Opptil 20 m	1,5 mm <sup>2</sup>
230 – 240 V/50 Hz	20 – 50 m	2,5 mm <sup>2</sup>



**FARE! Strømstøt!**

**Gjennom en avkuttet nettplugg kan fuktighet via nettkabelen trenge inn i det elektriske systemet og forårsake en kortslutning.**

→ **Nettpluggen må ikke under noen omstendighet kuttes av (f. eks. for veggjennomføring).**

→ Trekk pluggen ikke i kabelen men på dekslet ut av stikkontakten.

→ Hvis strømledningen til dette produktet skades, må den skiftes ut av produsenten eller dennes kundeservice eller en tilsvarende kvalifisert person, slik at den ikke utgjør fare for skader.

Nettstøpsel og koplinger må være beskyttet mot vannsprut.

Forviss deg om at de elektriske pluggforbindelsene er plassert i et flomsikkert område.

Beskytt strømstøpsel og nettkoblingskabel mot varme, olje og skarpe kanter.

Vær oppmerksom på nettspenningen. Angivelsene på typeskiltet må stemme overens med dataene til strømmettet.

Påse at støpselet til pumpen er trukket ut før noen går ut i svømmebassenget eller berører vannoverflaten.

Nettkoblingskabelen må ikke brukes til å feste eller transportere pumpen.

For å senke ned eller trekke opp og sikre pumpen må festeteppe benyttes.

Kontroller tilslutningskabelen regelmessig.

Kontroller pumpen alltid visuelt før bruk (spesielt nettkoblingskabel og nettstøpsel).

En pumpe som er skadet må ikke benyttes. La en skadet pumpe i alle fall kontrolleres av GARDENA service.

Monteringsanvisning: Trekk alle skruene til igjen for hånd.

Før bruk etter vedlikehold må det kontrolleres at alle deler er skrudd sammen.

Ved bruk av pumpene våre sammen med en generator må du være oppmerksom på advarslene fra produsenten av generatoren.

#### Personlig sikkerhet



**FARE! Fare for kvelning!**

**Mindre deler kan lett svelges. Plastposer utgjør fare for kvelning for småbarn. Hold småbarn på avstand under monteringen.**

Pass på minste vannstand iht. pumpens klassifisering.

Ikke la pumpen gå i mer enn 10 minutter mot lukket trykkside.

Sand og andre slipende stoffer fører til raskere slitasje og effekttap i pumpen.

Flottorbryteren skal kun betjenes utenfor vann.

Slangen må ikke trekkes av under drift.

La pumpen avkjøles før du utbedrer feilen.

## 2. MONTASJE



### FARE! Personskader!

Fare for skade dersom produktet startes utilsiktet.

→ Produktet skal kobles fra strømforsyningen før det monteres.

### Tilkoblingsmuligheter for koblingsnippelen

[fig. A1]:

Med koblingsnippelen ④ kan slangen kobles til forskjellige slangediametere eller til GARDENA pluggsystemet.

**Stor slangediameter** Skill fra nippelen ved ④ [fig. A2]

**GARDENA Pluggsystem/  
Art. 9046: Middels slangediameter** Skill fra nippelen ved ⑥ [fig. A3]

**Liten slangediameter** Ikke skill fra nippelen [fig. A4]

Ved bruk av den største slangediameteren har pumpen maks. transportmengde.

Pumpe	Art. 9030 Art. 9032 Art. 9040	Art. 9042	Art. 9046
<b>Liten slangediameter</b>	25 mm (1")	25 mm (1")	32 mm (1 1/4")
<b>Art. GARDENA Slangeklemme</b>	<b>Art. 7193</b>	<b>Art. 7193</b>	<b>Art. 7194</b>
<b>Middels slangediameter</b>	GARDENA Pluggsystem G 1"	GARDENA Pluggsystem G 1" 32 mm (1 1/4")*	38 mm (1 1/2") <b>Art. 7194</b> <b>Art. 7195</b>
<b>Art. GARDENA Slangeklemme</b>			
<b>Stor slangediameter</b>	38 mm (1 1/2")	38 mm (1 1/2")	51 mm (2")
<b>Art. GARDENA Slangeklemme</b>	<b>Art. 7195</b>	<b>Art. 7195</b>	<b>Art. 7196</b>

Ved bruk av 38 mm (1 1/2") slangen anbefaler vi **GARDENA flatslange-sett, art. 5005** med 10 m slange og slangeklemme.

\* For art. 9042 leveres en ekstra koblingsnippel ④ for 1 1/4"-slanger.

### Koble til slange via koblingsnippelen:

1. Ved bruk av den store slangediameteren kutter du av koblingsnippelen ④ ved ③.
2. Kun for art. 9046: Ved bruk av middels slangediameter kutter du av koblingsnippelen ④ ved ⑥.
3. Skyv slangen på koblingsnippelen ④.
4. Fest slangen f.eks. med en GARDENA slangeklemme på koblingsnippelen ④.

### Koble slange til via GARDENA pluggsystemet:

For **25000DIRT** (art. 9046) kan slangen ikke kobles til GARDENA pluggsystemet via koblingsnippelen ④.

Med GARDENA slangsystemet kan 19 mm (3/4")-/15 mm (5/8")- og 13 mm (1/2")-slanger tilkoples.

Vi anbefaler å ikke bruke mindre slangediametere enn 25 mm (1"), fordi dette tydelig vil redusere transportmengden.

Slangediameter	Pumpetilkopling	
<b>13 mm (1/2")</b>	<b>GARDENA Pumpe-koplingssett</b>	<b>Art. 1750</b>
<b>15 mm (5/8")</b>	<b>GARDENA Pumpe-koplingssett</b>	<b>Art. 1750</b>
<b>19 mm (3/4")</b>	<b>GARDENA Pumpe-koplingssett</b>	<b>Art. 1752</b>

1. Kutt av koblingsnippelen ④ ved ⑥.
2. Koble slangen til koblingsnippelen ④ via GARDENA pluggsystemet.

### Montere pumpetilkoplingen [fig. A5]:



### FARE! Personskader!

Løpehjulet utgjør fare for kuttskader.

→ Bruk pumpen kun med vinkelstykket.

Via sperren ② på vinkelstykket ① kan du enkelt koble til og løse slangen.

1. Skru vinkelstykket ① helt inn i pumpen i urviserens retning (skal slangen legges horisontalt, kan vinkelstykket ① skrues ut igjen inntil en halv dreining).
2. Kun for art. 9042/9046: Skru koblingsstykket ③ inn i koblingsnippelen ④.
3. Trykk slangens koblingsnippel ④ helt inn i vinkelstykket ① til den hørbart og synlig smetter på plass. *Slangen er koblet sikkert til pumpen.*

## 3. BETJENING



### FARE! Personskader!

Fare for skade dersom produktet startes utilsiktet.

→ Før du kobler til, stiller inn eller transporterer produktet, må du koble det fra strømforsyningen.

### Pumpe vann:

Kan pumpen ikke senkes ned via håndtaket, må den alltid senkes med et tau. Fest tauet ved å trekke det gjennom maljene og knyte det fast. Minimum nedsenkningsdybde ved igangsetting, se 7. TEKNISKE DATA.

Pumpen skal stilles slik at innløpsåpningen på sugefoten hverken helt eller delvis kan blokkeres av smuss.

Ved bruk i en dam bør pumpen stilles på f.eks. en murstein.

Hvis sugeprosessen er nært minimum vannnivå ved igangsetting, kan sugeprosessen ta lenger tid.

1. Senk pumpen.
2. Koble pumpen til strømforsyningen.  
*Obs! Avhengig av innstillingen til flottørbryteren kan pumpen starte omgående.*

#### **Automatisk drift med flottørbryter [fig. O1]:**

**Ved å stille inn flottørbryteren ⑤ kan du bestemme innkoblingshøyden. For sikker drift må flottørbryteren kunne bevege seg fritt rundt pumpen.**

#### **Innstilling av høyden for inn- og utkobling [fig. O1]:**

Den maksimale høyden for innkobling og minimale høyden for utkobling (se 7. TEKNISKE DATA) kan tilpasses, i det kabelen til flottørbryteren trykkes inn i flottørbryterlåsen ④.

- Jo høyere kabelen klemmes fast, desto høyere er inn- og utkoblingshøyden.
- Jo kortere kabelen mellom flottørbryteren ⑤ og flottørbryter-sperren ④ er, desto lavere blir innkoblings- og desto høyere blir utkoblingshøyden.

1. Trykk kabelen til flottørbryteren ① inn i en av åpningene på flottørbryter-sperren ④.
2. Kontroller at pumpen kobles ut automatisk.



#### **OBS!**

→ For at inn- og utkobling av flottørbryteren skal være garantert, må kabellengden mellom flottørbryter og flottørbryterlås minst være 10 cm.

#### **Manuell drift [fig. O2]:**

**Pumpen er i kontinuerlig drift, da flottørbryteren forbikobles.**

1. Skyv flottørbryteren ⑤ med kabelen vendt nedover på flottørbryter-sperren ④.
2. Still pumpen i vannet så den står stabilt.
3. Koble pumpen til strømforsyningen.  
*Obs! Pumpen starter omgående.*

Takket være den forbikoblede flottørbryteren, går pumpen permanent uten tørrkjøringssikring. For å unngå skader grunnet tørrkjøring skal pumpen bare brukes under tilsyn.

Min. restvann-nivå (se 7. TEKNISKE DATA) nås kun i manuell drift, da flottørbryteren slår av pumpen før tiden under automatisk drift.

no

## 4. VEDLIKEHOLD



#### **FARE! Personskader!**

Fare for skade dersom produktet startes utilsiktet.

→ Koble produktet fra strømforsyningen før du vedlikeholder det.

#### **Rengjøre pumpen:**



#### **FARE! Personskader!**

Fare for personskader og risiko for skade på produktet.

- Produktet må ikke rengjøres med vannstråle (spesielt ikke med høytrykk).
- Ikke bruk kjemikalier, inkl. bensin eller løsningsmidler, til rengjøring. Enkelte av dem kan ødelegge viktige plastdeler.

→ Rengjør overflaten på pumpen med en fuktig klut.

#### **Gjennomspyle pumpen:**

Når det har vært pumpet klorholdig, vaskemiddelholdig eller svært skittent vann, må pumpen gjennomspyles.

1. Pump lunkent vann (maks. 35 °C) eventuelt tilsatt mildt rengjøringsmiddel (f.eks. oppvaskmiddel) til det pumpe-de vannet er rent.
2. Restene skal avfallshåndteres iht. loven om avfallshåndtering.

## 5. LAGRING

#### **Ta ut av bruk:**

**Pumpen er ikke frostsikker!**

**Produktet må oppbevares utilgjengelig for barn.**

1. Koble pumpen fra strømforsyningen.
2. Snu pumpen på hodet til det ikke renner vann ut lenger.
3. Rengjør pumpen (se 4. VEDLIKEHOLD).
4. Oppbevar pumpen på et tørt, lukket og frostsikkert sted.

## 6. UTBEDRE FEIL



### FARE! Personskader!

Fare for skade dersom produktet startes utilsikket.

→ Koble produktet fra strømforsyningen før du utbedrer feil på det.

### Rengjøre sugefot og løpehjul [fig. T1]:

1. Kun for art. 9046: Skru ut de fem kryssporskruene ⑥ og ta av dekslet ⑩.

2. Skru ut de fire kryssporskruene ⑥.
3. Trekk sugefoten ⑦ av pumpen.
4. Rengjør sugefoten ⑦ og løpehjulet ⑧ (garantien opphører ikke på grunn av dette vedlikeholdsarbeidet).
5. Rengjør tetningen ⑪ grundig for å unngå skader og utettheter.
6. Monter sugefoten ⑦ igjen i omvendt rekkefølge.

**En skadet tetning må skiftes ut.**

**Av sikkerhetsgrunner skal et skadet løpehjul bare skiftes ut av GARDENA service.**

no

Problem	Mulig årsak	Utbedring
Pumpen går, men transporterer ikke vann	Luft kan ikke slippe ut da trykkledningen er stengt. (Evt. knekket trykkslange).	→ Åpne trykkledningen. (f. eks. stengeventil, leveringsenheter).
	Luftpute i sugefot.	→ Vent i ca. 60 sekunder, til pumpen har luftet seg selv (slå ev. av/på).
	Innsugingsåpningen er tilstoppet.	→ Rengjør innsugingsåpningen med vannstråle.
	Slangen er tilstoppet.	→ Fjern tilstoppingen i slangen.
	Løpehjulet er blokkert.	→ Rengjør sugefoten og løpehjulet.
Pumpe starter ikke eller stopper plutselig under drift	Vannnivå ved igangsetting under minimum vannnivå.	→ Senk pumpen lenger ned.
Pumpe starter ikke eller stopper plutselig under drift	Den termiske overbelastningsbryteren har slått av pumpen pga. overoppvarming	→ Rengjør innsugingsåpningen. Vær oppmerksom på maks. medietemperatur (35 °C).
	Pumpe uten strøm.	→ Kontroller sikringene og de elektriske koblingene.
	RCD-bryteren er utløst (feilstrøm).	→ Separer pumpen fra strømforsyningen og henvend deg til GARDENA Service.
Pumpe går, men leveringskapasitet reduseres plutselig	Innsugingsåpningen er tilstoppet.	→ Rengjør innsugingsåpningen med vannstråle.
	Slangen er tilstoppet.	→ Fjern tilstoppingen i slangen.



**MERK: Henvend deg til GARDENA servicesenter ved andre feil. Reparasjoner skal kun foretas av GARDENA servicesentre samt fagforhandlere som er autorisert av GARDENA.**

## 7. TEKNISKE DATA

Nedsenkbare pumpe	Enhet	Verdi (art. 9030)	Verdi (art. 9032)	Verdi (art. 9040)	Verdi (art. 9042)	Verdi (art. 9046)
Nominell effekt	W	300	450	300	450	1100
Nettspenning	V (AC)	230	230	230	230	230
Nettfrekvens	Hz	50	50	50	50	50
Maks. leveringskapasitet	l/h	9000	11000	9000	16000	25000

Nedsenkbar pumpe	Enhet	Verdi (art. 9030)	Verdi (art. 9032)	Verdi (art. 9040)	Verdi (art. 9042)	Verdi (art. 9046)
Maks. trykk/ maks. transporthøyde	bar/ m	0,6 / 6,0	0,7 / 7,0	0,6 / 6,0	0,7 / 7,0	1,1 / 11,0
Maks. nedsenkingsdybde	m	7	7	7	7	7
Min./maks. innkoblingshøyde	mm	250 / 390	230 / 400	230 / 400	260 / 420	300 / 600
Min./maks. utkoblingshøyde	mm	45 / 90	50 / 90	50 / 90	50 / 90	120 / 200
Restvann-nivå	mm	2	2	25	35	38
Skittent vann med maks. korndiameter	mm	5	5	25	35	38
Minste vannstand ved igangsetting (ca.)	mm	10	10	30	45	45
Tilkoplingskabel	m	10 (H05RN-F)	10 (H05RN-F)	10 (H05RN-F)	10 (H05RN-F)	10 (H07RN-F)
Vekt uten kabel (ca.)	kg	4,1	4,6	4,2	4,7	7,1
Koblingsgjenne vannutløp	Tommer	G 1 1/4"	G 1 1/4"	G 1 1/2"	G 1 1/2"	G 1 1/2"
Tilkoblingsmuligheter	Tommer	1" / 1 1/2" / G 1"	1" / 1 1/2" / G 1"	1" / 1 1/2" / G 1"	1" / 1 1/4" / 1 1/4" / 1 1/2" / G 1" 1 1/2" / 2"	
Maks. væsketemperatur	°C	35	35	35	35	35

Merk: Inn- og utkoblingshøydene samt min. vannstand ved igangsetting ble fastslått uten høydeforskjeller som måtte overvinnes. Løftehøyder fra ca. 1 m resulterer delvis i lengre innsugingstider på opptil 1 minutt eller høyere min. vannstander på opptil +5 cm.

## 8. TILBEHØR/RESERVEDELER

<b>GARDENA Flatslange-sett</b>	10 m 38 mm (1 1/2")-slange med slangeklemme.	<b>art. 5005</b>
<b>GARDENA Slangeklemme</b>	For 25 mm (1")-slanger via koplingsnippelen.	<b>art. 7193</b>
<b>GARDENA Slangeklemme</b>	For 32 mm (1 1/4")-slanger via koplingsnippelen.	<b>art. 7194</b>
<b>GARDENA Slangeklemme</b>	For 38 mm (1 1/2")-slanger via koplingsnippelen.	<b>art. 7195</b>
<b>GARDENA Slangeklemme</b>	For 51 mm (2")-slanger via koplingsnippelen.	<b>art. 7196</b>
<b>GARDENA Pumpekoplingssett</b>	For 19 mm (3/4")-slanger via GARDENA slangesystem.	<b>art. 1752</b>

## 9. GARANTI/SERVICE

### 9.1 Produktregistrering:

Registrer produktet ditt på [gardena.com/registration](https://www.gardena.com/registration).

### 9.2 Service:

Du finner gjeldende kontaktinformasjon for tjenesten vår på baksiden og på internett:

- Norge:  
<https://www.gardena.com/no/stotte/rad/kontakt/>

## 10. AVHENDING

### 10.1 Avfallshåndtere pumpen:

(iht. direktiv 2012/19/EU)



Produktet skal ikke kastes sammen med vanlig husholdningsavfall. Det må kastes i henhold til de gjeldende lokale miljøforskriftene.

### VIKTIG!

→ Kast produktet via eller på den lokale resirkulerings- innsamlingsstasjonen.

# GARDENA Pompa sommersa per acqua pulita 9000CLEAR art. 9030 / 11000CLEAR art. 9032 / Pompa sommersa per acqua sporca 9000DIRT art. 9040 / 16000DIRT art. 9042 / 25000DIRT art. 9046

1. NORME DI SICUREZZA	56
2. MONTAGGIO	58
3. UTILIZZO	59
4. MANUTENZIONE	59
5. CONSERVAZIONE	60
6. ELIMINAZIONE DEI GUASTI	60
7. DATI TECNICI	61
8. ACCESSORI/RICAMBI	61
9. GARANZIA/ASSISTENZA	62
10. SMALTIMENTO	62

e svuotare serbatoi, estrarre l'acqua da pozzi e condotti, drenare imbarcazioni e yacht nonché provvedere temporaneamente all'aerazione e al ricircolo dell'acqua e al pompaggio di acqua contenente cloro e detersivi per l'uso domestico e hobbistico in giardino.

## Liquidi da pompare:

Con la pompa sommersa GARDENA è consentito alimentare solo acqua.

La pompa è a tenuta stagna e va tenuta immersa nell'acqua. (Per la profondità d'immersione max. vedi 7. DATI TECNICI).

Il prodotto è adatto al pompaggio dei liquidi seguenti:

- **Pompa sommersa per acqua pulita:** acqua pulita o leggermente sporca con diametro impurità max. di 5 mm.
- **Pompa sommersa per acqua sporca:** acqua sporca con diametro impurità max. di:

Pompa sommersa per acqua sporca	Diametro impurità max.
9000DIRT	25 mm
16000DIRT	35 mm
25000DIRT	38 mm

Il prodotto non è adatto per un utilizzo prolungato (Circolazione continua).

## Traduzione delle istruzioni originali.



Questo prodotto può essere utilizzato da bambini dagli 8 anni in su nonché da persone con capacità fisiche, sensoriali o mentali ridotte o con un bagaglio ristretto di esperienze e conoscenze, purché vengano supervisionati e siano stati istruiti circa l'utilizzo sicuro del prodotto e i pericoli legali al suo uso. Non lasciare giocare i bambini con questo prodotto. Ai bambini è consentito pulire ed eseguire la manutenzione del prodotto solo sotto la supervisione di un adulto. Si sconsiglia l'utilizzo del prodotto da parte di adolescenti di età inferiore a 16 anni.

### Destinazione d'uso:

La **Pompa sommersa GARDENA** è destinata ad aspirare l'acqua in caso di inondazioni, ma anche a riempire



### PERICOLO! Lesione corporea!

L'apparecchio non è idoneo per pompare acqua salata, sostanze corrosive, facilmente infiammabili o esplosive (p. es. benzina, petrolio, diluente nitro), oli, olio combustibile e generi alimentari.

## 1. NORME DI SICUREZZA

### IMPORTANTE!

Si prega di leggere attentamente le istruzioni per l'uso e di conservarle per rileggerle.

### Simboli sul prodotto:



Leggere le istruzioni per l'uso.

### Norme generali di sicurezza

#### Sicurezza elettrica



**PERICOLO! Scossa di corrente!**  
Pericolo di lesioni causate da scossa di corrente!

→ Il prodotto deve essere alimentato da un interruttore differenziale (RCD) con corrente operativa nominale di massimo 30 mA.

→ Nel caso in cui sia scattato l'interruttore differenziale salvavita (RCD) contattare l'Assistenza Clienti GARDENA.





**PERICOLO! Pericolo di lesioni!**  
Pericolo di lesioni causate dalla corrente elettrica.

→ **Staccare il prodotto dalla rete prima di eseguire attività di manutenzione o di sostituire dei componenti. La presa deve trovarsi in posizione visibile.**

#### Funzionamento più sicuro

La temperatura dell'acqua non deve essere superiore a 35 °C.

La pompa non può essere utilizzata quando si trovano persone in acqua.

Il liquido può essere sporcato da lubrificanti che fuoriescono.

Tenere terzi lontano dall'acqua.

Mettere in funzione la pompa solo con il raccordo angolare.

L'estremità del tubo deve essere più bassa rispetto alla prevalenza massima.

#### Interruttore automatico

##### Interruttore termico di sicurezza:

In caso di sovraccarico, il salvamotore termico incorporato provoca l'arresto della pompa. Dopo il raffreddamento del motore, la pompa riprende a funzionare automaticamente.

##### Sfiato automatico:

Questa pompa è dotata di una valvola di sfiato che elimina un'eventuale sacca d'aria presente nella pompa. Per motivi legati al funzionamento, di lato sulla custodia può così fuoriuscire una piccola quantità d'acqua.

#### Norme di sicurezza aggiuntive

##### Sicurezza elettrica



**PERICOLO! Arresto cardiaco!**

**Questo prodotto durante il suo funzionamento genera un campo elettromagnetico. Questo campo può, in presenza di particolari situazioni, agire sul funzionamento di impianti medici attivi o passivi. Per escludere il pericolo di situazioni che possano condurre a lesioni gravi o mortali le persone che hanno un impianto medico devono, prima dell'utilizzo di questo prodotto, consultarsi con il proprio medico e il produttore dell'impianto.**

##### Cavo

Le sezioni trasversali minime delle prolunghe eventualmente utilizzate devono essere quelle della seguente tabella:

Tensione	Lunghezza del cavo	Sezione trasversale
230 – 240 V/50 Hz	Fino a 20 m	1,5 mm <sup>2</sup>
230 – 240 V/50 Hz	20 – 50 m	2,5 mm <sup>2</sup>



**PERICOLO! Scossa di corrente!**

**Se la spina è tagliata è possibile che l'umidità penetri nel cavo causando un cortocircuito nella parte elettrica.**

→ **Non tagliare la spina in nessun caso (es. per realizzazioni in pareti).**

→ Non staccare mai la spina dalla presa tirando il cavo.

→ Il cavo di collegamento alla rete di questo prodotto, se danneggiato, deve essere sostituito dal produttore, dal suo servizio clienti o da persona con qualifica simile per evitare situazioni di pericolo.

Le connessioni di eventuali prolunghe devono essere a prova d'acqua.

Assicurarsi che le connessioni elettriche si trovino in luogo non raggiungibile dall'acqua.

Proteggere spina e cavo di alimentazione da calore, olio e spigoli taglienti.

Controllare la tensione di rete. I dati riportati sull'etichetta devono corrispondere a quelli della linea elettrica.

La spina di alimentazione della pompa deve essere necessariamente staccata in caso di permanenza in piscina o al contatto della superficie dell'acqua.

Il cavo di alimentazione non deve essere mai utilizzato per fissare o trasportare la pompa.

Per immergere, sollevare od assicurare la pompa, usare il cavo di ancoraggio.

Controllare periodicamente il cavo di alimentazione.

Prima di ogni impiego, controllare sempre la pompa (e in particolare cavo e spina).

Non utilizzare mai una pompa danneggiata. In caso, farla revisionare esclusivamente da un centro assistenza GARDENA.

Istruzione di montaggio: stringere a mano di nuovo tutte le viti.

Prima di utilizzare la pompa dopo la manutenzione, assicurarsi di aver avvitato tutte le parti della pompa.

Per l'utilizzo della pompa con un generatore, osservare le indicazioni di avvertimento del rispettivo costruttore.

##### Sicurezza personale



**PERICOLO! Pericolo di soffocamento!**

**I piccoli pezzi possono essere ingeriti facilmente. I sacchetti in polietilene rappresentano un pericolo di soffocamento per i bambini piccoli. Tenere i bambini lontano durante il montaggio.**

Assicurarsi che il livello dell'acqua corrisponda almeno al valore minimo.

Non lasciare in funzione la pompa per più di 10 minuti quando il lato mandata è chiuso e l'acqua aspirata non può fuoriuscire.

Sabbia o altre sostanze abrasive presenti nel liquido da aspirare provocano un rapido deterioramento della pompa e ne riducono le prestazioni.

Azionare l'interruttore flottante solo fuori dall'acqua.

Non sfilare il tubo mentre la pompa è in funzione.

Lasciare raffreddare la pompa prima di eliminare i guasti.

## 2. MONTAGGIO



### PERICOLO! Lesione corporea!

Pericolo di procurarsi ferite nel caso in cui il prodotto parta involontariamente.

→ Prima del montaggio, staccare il prodotto dall'alimentazione elettrica.

### Possibilità di collegamento del portagomma [fig. A1]:

Il tubo può essere collegato tramite il portagomma ④ a diversi diametri di tubo o al sistema di raccorderia GARDENA.

Diametro del tubo grande	Staccare il nipplo in posizione ③ [fig. A2]
Sistema di raccorderia GARDENA / Art. 9046: diametro del tubo medio	Staccare il nipplo in posizione ⑥ [fig. A3]
Diametro del tubo piccolo	Non staccare il nipplo [fig. A4]

Per ottenere la portata massima della pompa si deve utilizzare il diametro più grande del tubo.

Pompa	Art. 9030 Art. 9032 Art. 9040	Art. 9042	Art. 9046
Diametro del tubo piccolo	25 mm (1")	25 mm (1")	32 mm (1 1/4")
Art. GARDENA fascetta per tubi flessibili	Art. 7193	Art. 7193	Art. 7194
Diametro del tubo medio	Sistema di raccorderia GARDENA G 1"	Sistema di raccorderia GARDENA G 1"	38 mm (1 1/2")
Art. GARDENA fascetta per tubi flessibili		32 mm (1 1/4")* Art. 7195 Art. 7194	
Diametro del tubo grande	38 mm (1 1/2")	38 mm (1 1/2")	51 mm (2")
Art. GARDENA fascetta per tubi flessibili	Art. 7195	Art. 7195	Art. 7196

Se si utilizza un tubo da 38 mm (1 1/2") raccomandiamo il set di tubi piatti GARDENA art. 5005 con tubo di 10 m e fascetta serratubo.

\* Per l'art. 9042 viene fornito in dotazione un portagomma aggiuntivo ④ per tubi 1 1/4".

### Collegamento del tubo tramite il portagomma:

1. Se si utilizza il diametro grande del tubo, staccare il portagomma ④ in ③.

2. Solo per l'art. 9046: se si utilizza il diametro medio del tubo, staccare il portagomma ④ in ⑥.
3. Inserire il tubo sul portagomma ④
4. Fissare il tubo ad es. con una fascetta serratubo GARDENA sul portagomma ④.

### Collegamento del tubo tramite il sistema di raccorderia GARDENA:

In 25000DIRT (art. 9046) il tubo non può essere collegato tramite il portagomma ④ al sistema di raccorderia GARDENA.

Il sistema di raccorderia rapida GARDENA consente di collegare anche tubi flessibili da 13 mm (1/2"), 15 mm (5/8") e 19 mm (3/4").

Raccomandiamo di non utilizzare diametri del tubo più piccoli di 25 mm (1") perché altrimenti si verificano nette limitazioni della portata.

Diametro del tubo flessibile	Raccordo pompa
13 mm (1/2")	Raccordo pompa GARDENA art. 1750
15 mm (5/8")	Raccordo pompa GARDENA art. 1750
19 mm (3/4")	Raccordo pompa GARDENA art. 1752

1. Staccare il portagomma ④ in ⑥.
2. Collegare il tubo al portagomma ④ tramite il sistema di raccorderia GARDENA corrispondente.

### Montaggio del raccordo della pompa [fig. A5]:



### PERICOLO! Lesione corporea!

Lesione da taglio dovuta alla girante.

→ Mettere in funzione la pompa solo con il raccordo angolare.

Tramite i fermi ② sul raccordo angolare ① è possibile collegare e staccare il tubo senza problemi.

1. Avvitare il raccordo angolare ① in senso orario nella pompa fino all'arresto (se il tubo deve essere posato orizzontalmente, il raccordo angolare ① può essere svitato di nuovo fino a mezzo giro).
2. Solo per l'art. 9042/9046: avvitare il connettore ③ nel portagomma ④.
3. Premere il portagomma ④ del tubo nel raccordo angolare ① fino all'arresto finché non si vede e sente uno scatto.  
Il tubo è collegato in maniera sicura alla pompa.

### 3. UTILIZZO



#### **PERICOLO! Lesione corporea!**

**Pericolo di procurarsi ferite nel caso in cui il prodotto parta involontariamente.**

→ Per il collegamento, la regolazione e il trasporto, staccare il prodotto dall'alimentazione elettrica.

#### **Pompaggio dell'acqua:**

Se la pompa non può essere immersa servendosi dell'impugnatura, la pompa deve essere sempre immersa con una fune. Fissare la fune tirandola per gli occhielli previsti e annodarla. Per la profondità di immersione minima nella messa in uso vedi 7. DATI TECNICI.

La pompa deve essere disposta in maniera tale che le aperture di ingresso sulla base aspirante non vengano bloccate in tutto o in parte da imbrattamenti.

Nel laghetto la pompa dovrebbe essere appoggiata ad es. su un mattone.

Nei processi di aspirazione vicino al livello minimo d'acqua nella messa in uso, il processo può durare più a lungo.

1. Immergere la pompa.
2. Collegare la pompa all'alimentazione elettrica.  
*Attenzione! La pompa può avviarsi subito in funzione dell'impostazione dell'interruttore flottante.*

**Modo automatico con interruttore flottante [fig. O1]:**  
**Attraverso l'impostazione dell'interruttore flottante ⑤ si ha la possibilità di decidere le altezze di commutazione. Per un funzionamento sicuro l'interruttore flottante deve potersi muovere liberamente attorno alla pompa.**

#### **Regolazione dell'altezza di avvio/arresto [fig. O1]:**

L'altezza di avviamento massima e l'altezza di arresto minima (vedi 7. DATI TECNICI) possono essere modificate pressando il cavo dell'interruttore flottante nel dispositivo di arresto ④ dell'interruttore flottante.

- Più in alto sarà fissato il cavo e maggiori saranno le altezze di avvio e di arresto.
- Più è corto il cavo tra l'interruttore flottante ⑤ e il relativo dispositivo di arresto ④, più si abbassa l'altezza di avviamento e si alza quella di arresto.

1. Premere il cavo dell'interruttore flottante ⑤ in una delle aperture del relativo dispositivo di arresto ④.
2. Controllare se la pompa si spegne automaticamente.



#### **ATTENZIONE!**

→ **Affinché l'avvio e l'arresto dell'interruttore flottante siano assicurati la lunghezza del cavo compreso tra interruttore flottante e dispositivo di arresto dell'interruttore flottante deve essere pari a min. 10 cm.**



#### **Modo manuale [fig. O2]:**

**La pompa funziona in modo continuo dal momento che l'interruttore flottante viene cavallottato.**

1. Spingere l'interruttore flottante ⑤ con il cavo verso il basso sul relativo dispositivo di arresto ④.
2. Installare la pompa in posizione stabile nell'acqua.
3. Collegare la pompa all'alimentazione elettrica.  
*Attenzione! La pompa si mette subito in moto.*

La pompa continua a funzionare in maniera permanente senza dispositivo di sicurezza contro il funzionamento a secco, essendo l'interruttore flottante bypassato. Per evitare danni causati dal funzionamento a secco mettere in funzione solo sotto sorveglianza.

L'altezza min dell'acqua residua (vedi 7. DATI TECNICI) viene raggiunta solo nel modo manuale dato che l'interruttore flottante disinserisce prematuramente la pompa nel modo automatico.

### 4. MANUTENZIONE



#### **PERICOLO! Lesione corporea!**

**Pericolo di procurarsi ferite nel caso in cui il prodotto parta involontariamente.**

→ Prima della manutenzione, staccare il prodotto dall'alimentazione elettrica.

#### **Pulire la pompa:**



#### **PERICOLO! Lesione corporea!**

**Pericolo di lesioni e rischio di danni al prodotto.**

- Non pulire il prodotto con getti d'acqua (in particolare ad alta pressione).
- Non pulire con prodotti chimici, inclusi benzina o solventi. Alcuni possono distruggere le parti in plastica.

→ Pulire la superficie della pompa con un panno umido.

#### **Lavare a fondo la pompa:**

Dopo aver pompato acqua contenente cloro, detersivi o fortemente sporca si deve lavare a fondo la pompa.

1. Pompate acqua tiepida (max 35 °C) eventualmente con l'aggiunta di un detersivo delicato (ad es. detersivo) finché non fuoriesce acqua pulita.
2. Smaltire i residui in conformità con le direttive della legge sullo smaltimento dei rifiuti.

## 5. CONSERVAZIONE

**Messa fuori servizio:**

**La pompa non è resistente al gelo!**

**Il prodotto deve essere conservato in modo non accessibile ai bambini.**

1. Staccare la pompa dall'alimentazione elettrica.
2. Mettere la pompa a testa in giù finché non fuoriesce più acqua.
3. Pulire la pompa (vedi 4. MANUTENZIONE).
4. Conservare la pompa in un luogo asciutto, chiuso e riparato dal gelo.

## 6. ELIMINAZIONE DEI GUASTI



**PERICOLO! Lesione corporea!**

**Pericolo di procurarsi ferite nel caso in cui il prodotto parta involontariamente.**

→ Staccare il prodotto dall'alimentazione elettrica prima di eliminare i guasti.

**Pulizia della base aspirante e della girante [fig. T1]:**

1. Solo per l'art. 9046: Sfilare le 5 viti a croce ⑨ e togliere il coperchio ⑩.
2. Sfilare le 4 viti a croce ⑥.

3. Togliere la base aspirante ⑦ dalla pompa.
4. Pulire la base aspirante ⑦ e la girante ⑧ (la garanzia non si estingue per effetto di questi lavori di manutenzione).
5. Pulire con cura la guarnizione ⑪ per evitare danni e perdite.
6. Montare la base aspirante ⑦ eseguendo le operazioni in senso inverso.

**Una guarnizione danneggiata deve essere sostituita. Per motivi di sicurezza la girante può essere sostituita solo dall'Assistenza Clienti GARDENA.**

Problema	Possibile causa	Remedio
<b>La pompa è in funzione ma non trasporta acqua</b>	L'aria non fuoriesce perché il tubo di mandata è bloccato (es. tubo piegato).	→ Aprire la linea di mandata. (ad es. valvola di chiusura, erogatori).
	Si è formata una sacca d'aria nel piede aspirante.	→ Attendere ca. 60 secondi finché la pompa si è sfiata da sola (eventualmente spegnere/accendere più volte).
	L'apertura di aspirazione è ostruita.	→ Pulire l'apertura di aspirazione con un getto d'acqua.
	Il tubo è ostruito.	→ Rimuovere l'ostruzione nel tubo.
	La girante è bloccata.	→ Pulire la base aspirante e la girante.
<b>La pompa non entra in funzione o si arresta improvvisamente</b>	La pompa non pesca sufficientemente (il livello dell'acqua è sotto al minimo necessario per l'avviamento).	→ Immergere la pompa più in profondità.
	L'interruttore termico di sicurezza ha disinserito la pompa per motivi di sovraccarico.	→ Pulire l'apertura di aspirazione. Fare attenzione alla temperatura massima del liquido (35 °C).
	Pompa senza corrente.	→ Controllare i fusibili e le connessioni elettriche.
<b>La pompa è in funzione, ma la mandata diminuisce di colpo</b>	Il dispositivo di protezione per corrente di guasto si è azionato.	→ Staccare la pompa dalla rete e rivolgersi all'Assistenza Clienti GARDENA.
	L'apertura di aspirazione è ostruita.	→ Pulire l'apertura di aspirazione con un getto d'acqua.
	Il tubo è ostruito.	→ Rimuovere l'ostruzione nel tubo.



**NOTA: rivolgersi, in presenza di altri problemi, all'Assistenza Clienti GARDENA di competenza. Le riparazioni possono essere eseguite solamente dall'Assistenza Clienti GARDENA così come da rivenditori specializzati che sono autorizzati da GARDENA.**

## 7. DATI TECNICI

<i>Pompa sommersa</i>	Unità	Valore (art. 9030)	Valore (art. 9032)	Valore (art. 9040)	Valore (art. 9042)	Valore (art. 9046)
<b>Potenza nominale</b>	W	300	450	300	450	1100
<b>Corrente di rete</b>	V (AC)	230	230	230	230	230
<b>Frequenza di rete</b>	Hz	50	50	50	50	50
<b>Mandata max.</b>	l/h	9000	11000	9000	16000	25000
<b>Pressione max./ Prevalenza max.</b>	bar/ m	0,6 / 6,0	0,7 / 7,0	0,6 / 6,0	0,7 / 7,0	1,1 / 11,0
<b>Immersione max.</b>	m	7	7	7	7	7
<b>Altezza di avviamento min/max</b>	mm	250 / 390	230 / 400	230 / 400	260 / 420	300 / 600
<b>Altezza di arresto min/max</b>	mm	45 / 90	50 / 90	50 / 90	50 / 90	120 / 200
<b>Altezza acqua residua</b>	mm	2	2	25	35	38
<b>Acqua sporca con diametro impurità max.</b>	mm	5	5	25	35	38
<b>Livello minimo dell'acqua per l'avviamento (ca.)</b>	mm	10	10	30	45	45
<b>Cavo di alimentazione</b>	m	10 (H05RN-F)	10 (H05RN-F)	10 (H05RN-F)	10 (H05RN-F)	10 (H07RN-F)
<b>Peso senza cablaggio (ca.)</b>	kg	4,1	4,6	4,2	4,7	7,1
<b>Raccordo filettato uscita d'acqua</b>	Pollice	G 1 1/4"	G 1 1/4"	G 1 1/2"	G 1 1/2"	G 1 1/2"
<b>Possibilità di collegamento</b>	Pollice	1" / 1 1/2" / G 1"	1" / 1 1/2" / G 1"	1" / 1 1/2" / G 1"	1" / 1 1/4" / 1 1/2" / G 1"	1 1/4" / 1 1/2" / 2"
<b>Temperatura max. del liquido da pompare</b>	°C	35	35	35	35	35

Nota: le altezze di accensione/arresto nonché il livello d'acqua minimo durante la messa in uso sono state rilevate senza dislivelli da superare. In presenza di prevalenze a partire da circa 1 m risultano tempi di aspirazione parzialmente più lunghi fino a 1 minuto oppure livelli d'acqua minimi superiori fino a +5 cm.

## 8. ACCESSORI/RICAMBI

<b>Set di tubi piatti GARDENA</b>	Tubo da 10 m 38 mm(1 1/2") con fascetta stringitubo.	<b>art. 5005</b>
<b>Fascetta per tubi flessibili GARDENA</b>	Per tubi flessibili da 25 mm (1") mediante portagomma.	<b>art. 7193</b>
<b>Fascetta per tubi flessibili GARDENA</b>	Per tubi flessibili da 32 mm (1 1/4") mediante portagomma.	<b>art. 7194</b>
<b>Fascetta per tubi flessibili GARDENA</b>	Per tubi flessibili da 38 mm (1 1/2") mediante portagomma.	<b>art. 7195</b>
<b>Fascetta per tubi flessibili GARDENA</b>	Per tubi flessibili da 51 mm (2") mediante portagomma.	<b>art. 7196</b>
<b>Raccordo pompa GARDENA</b>	Per tubi flessibili da 19 mm (3/4") mediante raccorderia rapida GARDENA.	<b>art. 1752</b>

## 9. GARANZIA/ASSISTENZA

---

### 9.1 Registrazione del prodotto:

Registrare il prodotto all'indirizzo [gardena.com/registration](https://www.gardena.com/registration).

### 9.2 Assistenza:

Le informazioni di contatto aggiornate del nostro servizio di assistenza sono disponibili sul retro e online:

- Italia:  
<https://www.gardena.com/it/supporto/informazioni/contatti/>
- Svizzera:  
<https://www.gardena.com/ch-it/supporto/informazioni/contatti/>

## 10. SMALTIMENTO

---

it

### 10.1 Smaltimento della pompa:

*(secondo la direttiva 2012/19/UE)*



Il prodotto non può essere smaltito insieme ai normali rifiuti domestici. Deve essere smaltito in base alle prescrizioni ambientali localmente applicabili.

### IMPORTANTE!

→ Smaltire il prodotto nel o tramite il punto di raccolta locale per il riciclaggio.

# GARDENA Bomba sumergible para agua limpia 9000CLEAR ref. 9030 / 11000CLEAR ref. 9032 / Bomba sumergible para agua residual 9000DIRT ref. 9040 / 16000DIRT ref. 9042 / 25000DIRT ref. 9046

1. AVISOS DE SEGURIDAD .....	63
2. MONTAJE .....	65
3. MANEJO .....	66
4. MANTENIMIENTO .....	66
5. ALMACENAMIENTO .....	67
6. SOLUCIÓN DE AVERÍAS .....	67
7. DATOS TÉCNICOS .....	68
8. ACCESORIOS/PIEZAS DE RECAMBIO .....	68
9. GARANTÍA/SERVICIO .....	69
10. ELIMINACIÓN DEL PRODUCTO .....	69

para trasvasar agua entre depósitos y vaciarlos, extraer agua de pozos y sumideros, evacuar agua de embarcaciones y yates, y para la aireación y circulación temporal de agua y el bombeo de agua clorada y con detergente en jardines domésticos y de aficionados privados.

## Líquidos que se pueden bombear:

La bomba sumergible GARDENA solo debe utilizarse para el bombeo de agua.

La bomba es sumergible por completo (blindaje estanco al agua) en agua (profundidad de inmersión máx., consulte 7. DATOS TÉCNICOS).

El producto es apropiado para el bombeo de los siguientes líquidos:

- **Bomba sumergible para agua limpia:** agua limpia o ligeramente sucia con un diámetro máx. de partículas de 5 mm.
- **Bomba sumergible para agua residual:** agua residual con un diámetro máx. de partículas de:

Bomba sumergible para agua residual	Diámetro máx. de partículas
9000DIRT	25 mm
16000DIRT	35 mm
25000DIRT	38 mm

El producto no se ha concebido para un funcionamiento de larga duración (circulación continua).

## Traducción de las instrucciones de empleo originales.



Los niños a partir de los 8 años y en adelante así como personas con discapacidad física, sensoria o mental, o bien con falta de experiencia y conocimientos sólo pueden usar el producto bajo la supervisión de una persona responsable, o si son instruidas en cuanto al empleo seguro del producto y comprenden los posibles peligros resultantes. Los niños deberán ser vigilados para asegurarse de que no pueden jugar con el producto. Los niños sólo pueden limpiar o mantener el producto bajo vigilancia de una persona responsable. El uso de este producto está indicado para jóvenes mayores de 16 años.

### Uso adecuado:

La **Bomba sumergible GARDENA** ha sido concebida para evacuar agua en caso de inundaciones, así como



**¡PELIGRO! ¡Lesiones corporales!**

No se debe bombear agua salada ni líquidos corrosivos, fácilmente inflamables o explosivos (como gasolina, petróleo o disolventes nitrocelulósicos), aceites, gasóleo de calefacción o productos alimenticios.

## 1. AVISOS DE SEGURIDAD

### ¡IMPORTANTE!

Lea las instrucciones de uso y guárdelas a mano para su consulta posterior.

Explicación de los símbolos en el producto:



Lea las instrucciones de empleo.

### Avisos generales de seguridad

#### Seguridad eléctrica



**¡PELIGRO! ¡Descarga eléctrica!**  
Riesgo de lesión por descarga eléctrica.

→ El producto se debe alimentar a través de un dispositivo de corriente residual (RCD) con una corriente nominal residual de funcionamiento no superior a 30 mA.

→ Ponerse en contacto con el servicio técnico de GARDENA en el caso de que se active el dispositivo detector de corriente residual (RCD).



**¡PELIGRO! ¡Riesgo de lesión!**  
Riesgo de lesión por corriente eléctrica.

→ Desconecte el producto de la red eléctrica antes de realizar trabajos de mantenimiento o de sustituir componentes. La toma de corriente debe encontrarse dentro de su campo visual.

### Funcionamiento seguro

La temperatura del agua no debe superar los 35 °C.

Si se encuentran personas en el agua, no debe utilizarse la bomba.

La presencia de suciedad en el líquido puede deberse a una fuga de lubricante.

Mantener a las personas alejadas del agua.

Operar la bomba solo con la pieza acodada.

El extremo de la manguera debe quedar a una altura inferior a la altura de succión máxima.

### Interruptor diferencial

#### Disyuntor térmico de seguridad:

En caso de sobrecarga, el disyuntor térmico integrado para proteger el motor desconecta la bomba. Cuando el motor se ha enfriado suficientemente, la bomba vuelve a estar lista para el funcionamiento.

### Evacuación automática del aire:

Esta bomba está equipada con una válvula de purga que extrae posibles burbujas de aire que hayan quedado en la bomba. Por motivos funcionales es posible que salga una pequeña cantidad de agua por el lateral de la carcasa.

### Avisos adicionales de seguridad

#### Seguridad eléctrica



**¡PELIGRO! ¡Parada cardíaca!**

**Este producto genera un campo electromagnético durante el funcionamiento. Este campo puede influir, bajo determinadas circunstancias, en el modo de funcionamiento de implantes médicos activos o pasivos. Con el fin de evitar el riesgo de situaciones que pudieran conllevar lesiones graves o incluso mortales, las personas que lleven un implante médico deberán consultar al médico y fabricante del implante antes de usar este producto.**

#### Cable

En el caso de utilizar cables de prolongación, se deben tener en cuenta las secciones transversales mínimas de la siguiente tabla:

Tensión	Longitud del cable	Sección transversal
230 – 240 V/50 Hz	Hasta 20 m	1,5 mm <sup>2</sup>
230 – 240 V/50 Hz	20 – 50 m	2,5 mm <sup>2</sup>



**¡PELIGRO! ¡Descarga eléctrica!**

Si el enchufe presenta algún corte, es posible que penetre en el entorno eléctrico humedad a través del cable de alimentación a red y genere un cortocircuito.

→ No practique cortes **jamás** en el enchufe (p. ej., para pasarlo por la pared).

→ No tire nunca del cable, desconecte la bomba desenchufándola en su base.

→ Si la línea de conexión a la red de este producto presentara daños, deberá encargarse su sustitución al fabricante o su servicio técnico o a una persona con una formación equivalente con el fin de evitar posibles peligros.

Los enchufes a la red y los acoplamientos deben estar protegidos contra las salpicaduras de agua.

Asegúrese de que las conexiones eléctricas se encuentren en la zona a prueba de inundaciones.

Proteja el enchufe a la red y el cable de conexión a la red contra el calor, aceites y cantos agudos.

Observe la tensión de la red. Los datos de la placa de características deben corresponder con los datos de la corriente de la red.

Es imprescindible desconectar el enchufe de red de la bomba antes de entrar en la piscina o tocar la superficie del agua.

El cable de conexión a la red no debe usarse para sujetar ni para transportar la bomba.

Para sumergir o sacar la bomba del agua ha de utilizarse siempre la cuerda de sujeción.

Compruebe a intervalos regulares de tiempo la tubería de conexión.

Antes de cada uso, se debe efectuar un control visual de la bomba (en especial del cable de conexión a la red y del enchufe a la red).

No está permitido el uso de una bomba defectuosa. En caso de defectos, debe hacerse controlar la bomba por el servicio postventa de GARDENA.

Instrucciones de montaje: volver a apretar manualmente todos los tornillos.

Tras realizar el mantenimiento, asegúrese de que todas las piezas estén atornilladas antes del uso.

Si se utilizan nuestras bombas con un generador, deberán observarse las advertencias del fabricante del generador.

### Seguridad personal



**¡PELIGRO! ¡Peligro de asfixia!**

**Las piezas pequeñas se pueden ingerir con facilidad. Los niños pequeños corren el riesgo de asfixiarse con la bolsa. Por este motivo, mantenga a los niños pequeños alejados del lugar de montaje.**

Observe el nivel mínimo del agua según los datos de la bomba.

No dejar funcionar la bomba más de 10 minutos contra el lado de impulsión cerrado.

Las arenas y otras materias abrasivas aceleran el desgaste y disminuyen el rendimiento de la bomba.



El interruptor-flotador solo debe accionarse fuera del agua.

No debe retirarse la manguera durante el funcionamiento. Deje enfriar la bomba antes de solucionar el problema.

## 2. MONTAJE



**¡PELIGRO! ¡Lesiones corporales!**  
**Peligro de lesiones si el producto se pone en marcha accidentalmente.**

→ **Desenchufe el producto del suministro de corriente eléctrica antes de montarlo.**

### **Posibilidades de conexión del racor de conexión [fig. A1]:**

La manguera puede conectarse con distintos diámetros de manguera o el sistema de conexión GARDENA a través del racor de conexión ④.

**Diámetro de la manguera grande** Separar el racor en ③ [fig. A2]

**Sistema de conexión GARDENA / Ref. 9046: Diámetro de la manguera medio** Separar el racor en ① [fig. A3]

**Diámetro de la manguera pequeño** No separar el racor [fig. A4]

La bomba alcanza su máxima potencia de bombeo cuando se utilizar el mayor diámetro de la manguera.

Bomba	Ref. 9030 Ref. 9032 Ref. 9040	Ref. 9042	Ref. 9046
<b>Diámetro de la manguera pequeño</b>	25 mm (1")	25 mm (1")	32 mm (1 1/4")
<b>Ref. GARDENA abrazadera de manguera</b>	<b>Ref. 7193</b>	<b>Ref. 7193</b>	<b>Ref. 7194</b>
<b>Diámetro de la manguera medio</b>	Sistema de conexión GARDENA G 1"	Sistema de conexión GARDENA G 1" 32 mm (1 1/4")*	38 mm (1 1/2")
<b>Ref. GARDENA abrazadera de manguera</b>		<b>Ref. 7194</b>	<b>Ref. 7195</b>
<b>Diámetro de la manguera grande</b>	38 mm (1 1/2")	38 mm (1 1/2")	51 mm (2")
<b>Ref. GARDENA abrazadera de manguera</b>	<b>Ref. 7195</b>	<b>Ref. 7195</b>	<b>Ref. 7196</b>

Si se utiliza la manguera con 38 mm (1 1/2") de diámetro, recomendamos el uso del **kit de manguera plana GARDENA, ref. 5005** con manguera de 10 m y abrazadera.

\* Para el ref. 9042 se suministra un racor de conexión adicional ④ para mangueras de 1 1/4".

### **Conexión de la manguera mediante el racor de conexión:**

1. Si se utiliza la manguera con mayor diámetro, separar el racor de conexión ④ por ③.

2. Solo para el ref. 9046: si se utiliza la manguera de diámetro medio, separar el racor de conexión ④ por ①.
3. Introducir la manguera en el racor de conexión ④.
4. Sujetar la manguera en el racor de conexión ④, por ejemplo, con una abrazadera GARDENA.

### **Conexión de la manguera mediante el sistema de conexión GARDENA:**

En combinación con **25000DIRT** (ref. 9046), la manguera no se puede conectar al sistema de conexión GARDENA mediante el racor de conexión ④.

Mediante el sistema de conexión GARDENA se pueden conectar mangueras de 19 mm (3/4")/ 15 mm (5/8") y de 13 mm (1/2").

No recomendamos el uso de diámetros de manguera inferiores a 25 mm (1"). De lo contrario, el caudal de la bomba puede verse reducido considerablemente.

Diámetro de manguera	Conexión de bomba	
<b>13 mm (1/2")</b>	<b>Juego de conexión a la bomba GARDENA</b>	<b>Ref. 1750</b>
<b>15 mm (5/8")</b>	<b>Juego de conexión a la bomba GARDENA</b>	<b>Ref. 1750</b>
<b>19 mm (3/4")</b>	<b>Juego de conexión a la bomba GARDENA</b>	<b>Ref. 1752</b>

1. Separar el racor de conexión ④ por ①.
2. A continuación, conectar la manguera al racor de conexión ④ mediante el sistema de conexión GARDENA correspondiente.

### **Montaje de la pieza de conexión de la bomba [fig. A5]:**



**¡PELIGRO! ¡Lesiones corporales!**  
**Peligro de lesiones por incisión causada por el rodete.**

→ **Operar la bomba solo con la pieza acodada.**

La manguera se puede conectar y desconectar fácilmente mediante los enclavamientos ② situados en la pieza acodada ①.

1. Enroscar la pieza acodada ① a la bomba hasta el tope en el sentido de las agujas del reloj (si la manguera se monta en sentido horizontal, la pieza acodada ① se puede desenroscar de nuevo hasta una media vuelta).
2. Solo para ref. 9042/9046: enroscar el empalme ③ al racor de conexión ④.
3. Introducir el racor de conexión ④ de la manguera hasta el tope en la pieza acodada ① hasta que se enclave de forma audible y visible.  
*La manguera queda conectada a la bomba de forma segura.*

### 3. MANEJO



#### ¡PELIGRO! ¡Lesiones corporales!

Peligro de lesiones si el producto se pone en marcha accidentalmente.

→ Desconecte el producto del suministro de corriente eléctrica antes de conectarlo, ajustarlo o transportarlo.

#### Bombeo de agua:

Si no es posible sumergir la bomba por el asa, será preciso sumergirla utilizando una cuerda. Hacer pasar la cuerda a través de las argollas previstas y anudarla para su fijación. Profundidad de inmersión mínima durante puesta en servicio, consulte 7. DATOS TÉCNICOS.

Colocar la bomba de modo que la suciedad no obstruya completa o parcialmente los orificios de entrada en la ventosa.

Si se utiliza en un estanque, colocar la bomba, por ejemplo, sobre un ladrillo.

Si la aspiración se inicia cerca del nivel mínimo de agua, el proceso de aspiración puede llevar más tiempo.

1. Sumergir la bomba.
2. Conecte la bomba al suministro de corriente eléctrica. ¡Atención! En función de la posición del interruptor-flotador, la bomba puede ponerse en marcha de inmediato.

#### Funcionamiento automático con interruptor-flotador [fig. O1]:

El ajuste del interruptor-flotador ⑤ le permite determinar las alturas de conexión. Para garantizar el funcionamiento seguro no deben haber obstáculos que impidan el movimiento del interruptor-flotador alrededor de la bomba.

#### Ajuste del interruptor de flotador [fig. O1]:

La altura máxima de conexión y la altura mínima de desconexión (consulte 7. DATOS TÉCNICOS) se pueden adaptar presionando el cable del interruptor-flotador en el bloqueo del interruptor-flotador ④.

- Cuanto mayor sea la altura a la que se fije el cable, mayor será la altura de conexión y desconexión.
- Cuanto más corto sea el cable entre el interruptor-flotador ⑤ y su enclavamiento ④, más baja será la altura de conexión y más alta la altura de desconexión.

1. Insertar el cable del interruptor-flotador ⑤ en uno de los orificios del enclavamiento del interruptor-flotador ④.
2. Comprobar si la bomba se desconecta automáticamente.



#### ¡ATENCIÓN!

→ Para garantizar la conexión y desconexión del interruptor-flotador, la longitud del cable entre el interruptor-flotador y el bloqueo del interruptor-flotador deberá ser de al menos 10 cm.

#### Funcionamiento manual [fig. O2]:

La bomba permanece en funcionamiento constante, ya que se puenta el interruptor-flotador.

1. Deslizar el interruptor-flotador ⑤ con el cable hacia abajo para acoplarlo en el enclavamiento del interruptor-flotador ④.
2. Colocar la bomba en el agua de modo que quede estable.
3. Conecte la bomba al suministro de corriente eléctrica. ¡Atención! La bomba se pone en marcha inmediatamente.

Debido al puenteo del interruptor-flotador, la bomba funciona de forma permanente sin seguro contra el funcionamiento en seco. Operar solo bajo supervisión a fin de evitar daños debido al funcionamiento en seco.

La altura mín. de agua restante (consulte 7. DATOS TÉCNICOS) solo se alcanza con el modo de funcionamiento manual, porque el interruptor-flotador desconecta la bomba antes de llegar a esta altura si el funcionamiento es automático.

### 4. MANTENIMIENTO



#### ¡PELIGRO! ¡Lesiones corporales!

Peligro de lesiones si el producto se pone en marcha accidentalmente.

→ Desenchufe el producto del suministro de corriente eléctrica antes de someterlo a trabajos de mantenimiento.

#### Limpieza de la bomba:



#### ¡PELIGRO! ¡Lesiones corporales!

Peligro de lesión y riesgo de dañar el producto.

→ No limpie el producto con un chorro de agua (particularmente no limpie utilizando alta presión).

→ No limpie con productos químicos, inclusive bencina ni disolventes. Algunos pueden destruir piezas de plástico importantes.

→ Limpiar la superficie de la bomba con un paño húmedo.

#### Enjuague de la bomba:

Si se ha bombeado agua clorada, con detergente o muy sucia es necesario enjuagar la bomba.

1. Bombeo agua templada (máx. 35 °C), a la que puede añadir un detergente suave (p. ej., líquido lavavajillas), hasta que el agua bombeada salga clara.
2. Elimine los restos siguiendo las pautas de la ley de eliminación de residuos.

## 5. ALMACENAMIENTO

### Puesta fuera de servicio:

**¡La bomba no está protegida contra las heladas!**

**El producto se deberá guardar fuera del alcance de los niños.**

1. Desenchufe la bomba del suministro de corriente eléctrica.

2. Gire la bomba poniéndola boca abajo hasta que no salga más agua.
3. Limpie la bomba (consulte 4. MANTENIMIENTO).
4. Guarde la bomba en un lugar seco, cerrado y a prueba de heladas.

## 6. SOLUCIÓN DE AVERÍAS



**¡PELIGRO! ¡Lesiones corporales!**

**Peligro de lesiones si el producto se pone en marcha accidentalmente.**

→ **Desenchufe el producto del suministro de corriente eléctrica antes de solucionar problemas.**

### Limpieza de la ventosa y el rodete [fig. T1]:

1. Solo para el ref. 9046: Desenroscar los 5 tornillos de estrella ⑨ y retirar la tapa ⑩.
2. Desenroscar los 4 tornillos de estrella ⑥.

3. Extraer la ventosa ⑦ de la bomba.
4. Limpiar la ventosa ⑦ y el rodete ⑧ (la garantía no expira debido a estos trabajos de mantenimiento).
5. Limpie meticulosamente la junta ⑪ para asegurar su estanqueidad y prevenir posibles daños.
6. Volver a montar la ventosa ⑦ procediendo en la secuencia inversa.

### Sustituir la junta en caso de que presente daños.

**Por razones de seguridad, solo el servicio técnico de GARDENA puede llevar a cabo la sustitución del rodete.**

Problema	Posible causa	Solución
<b>La bomba funciona pero no bombea agua</b>	El aire no puede salir, porque la tubería de impulsión está cerrada. (Eventualmente manguera de impulsión doblada).	→ Abra la línea de impulsión (p. ej., válvula de cierre, aparatos de extracción).
	Bolsa de aire en la base.	→ Espere aprox. 60 segundos hasta que la bomba se haya autopurgado (si es necesario, desconéctela y conéctela).
	La abertura de aspiración está obstruida.	→ Limpiar la abertura de aspiración con un chorro de agua.
	La manguera está obstruida.	→ Eliminar la obstrucción en la manguera.
	El rodete está bloqueado.	→ Limpiar la ventosa y el rodete.
<b>La bomba no arranca o se para bruscamente durante la marcha</b>	Nivel del agua por debajo del nivel mínimo en la puesta en marcha.	→ Sumerja la bomba a mayor profundidad.
	El disyuntor térmico de seguridad ha desconectado la bomba por sobrecalentamiento.	→ Limpiar la abertura de aspiración. Tenga en cuenta que el líquido no puede superar una temperatura máxima de 35 °C.
	Bomba sin corriente.	→ Compruebe los fusibles y las conexiones eléctricas por enchufe.
<b>La bomba marcha, pero la potencia desciende bruscamente</b>	Se ha disparado el interruptor diferencial RCD (corriente residual).	→ Desconecte la bomba de la red eléctrica y diríjase al servicio técnico de GARDENA.
	La abertura de aspiración está obstruida.	→ Limpiar la abertura de aspiración con un chorro de agua.
<b>La bomba marcha, pero la potencia desciende bruscamente</b>	La manguera está obstruida.	→ Eliminar la obstrucción en la manguera.



**NOTA: En caso de avería, rogamos dirigirse a su Centro de Servicio Técnico de GARDENA. Únicamente los Centros de Servicio Técnico de GARDENA, así como los distribuidores autorizados por GARDENA, pueden realizar reparaciones en sus productos.**

## 7. DATOS TÉCNICOS

<i>Bomba sumergible</i>	Unidad	Valor (ref. 9030)	Valor (ref. 9032)	Valor (ref. 9040)	Valor (ref. 9042)	Valor (ref. 9046)
Potencia nominal	W	300	450	300	450	1100
Tensión a la red	V (AC)	230	230	230	230	230
Frecuencia de la red	Hz	50	50	50	50	50
Caudal máx.	l/h	9000	11000	9000	16000	25000
Presión máx./ Alt. elevación máx.	bar/ m	0,6/ 6,0	0,7/ 7,0	0,6/ 6,0	0,7/ 7,0	1,1/ 11,0
Prof. inmersión máx.	m	7	7	7	7	7
Altura de conexión mín./máx.	mm	250 / 390	230 / 400	230 / 400	260 / 420	300 / 600
Altura de desconexión mín./máx.	mm	45 / 90	50 / 90	50 / 90	50 / 90	120 / 200
Altura del agua residual	mm	2	2	25	35	38
Agua residual con diámetro máx. de partículas	mm	5	5	25	35	38
Nivel de agua mín. en la puesta en marcha (aprox.)	mm	10	10	30	45	45
Cable de conexión	m	10 (H05RN-F)	10 (H05RN-F)	10 (H05RN-F)	10 (H05RN-F)	10 (H07RN-F)
Peso sin cable (aprox.)	kg	4,1	4,6	4,2	4,7	7,1
Rosca de conexión de la salida de agua	pulgada	G 1 1/4"	G 1 1/4"	G 1 1/2"	G 1 1/2"	G 1 1/2"
Posibilidades de conexión	pulgada	1" / 1 1/2" / G 1"	1" / 1 1/2" / G 1"	1" / 1 1/2" / G 1"	1" / 1 1/4" / 1 1/2" / G 1"	1 1/4" / 1 1/2" / 2"
Temperatura máx. del medio	°C	35	35	35	35	35

Nota: el cálculo de las alturas de conexión y desconexión y del nivel mínimo de agua necesario para la puesta en marcha no contempla la existencia de posibles desniveles. Si el desnivel es superior a aprox. 1 m, el proceso de succión requerirá más tiempo, hasta 1 minuto más, o se precisará un nivel mínimo de agua más alto, de hasta 5 cm más.

## 8. ACCESORIOS/PIEZAS DE RECAMBIO

<b>Kit de manguera plana GARDENA</b>	Manguera de 10 m 38 mm (1 1/2") con abrazadera.	<b>ref. 5005</b>
<b>Abrazadera de manguera GARDENA</b>	Para mangueras de 25 mm (1") mediante el racor de conexión.	<b>ref. 7193</b>
<b>Abrazadera de manguera GARDENA</b>	Para mangueras de 32 mm (1 1/4") mediante el racor de conexión.	<b>ref. 7194</b>
<b>Abrazadera de manguera GARDENA</b>	Para mangueras de 38 mm (1 1/2") mediante el racor de conexión.	<b>ref. 7195</b>
<b>Abrazadera de manguera GARDENA</b>	Para mangueras de 51 mm (2") mediante el racor de conexión.	<b>ref. 7196</b>
<b>Juego de conexión a la bomba GARDENA</b>	Para mangueras de 19 mm (3/4") mediante el racor de conexión.	<b>ref. 1752</b>

## 9. GARANTÍA/SERVICIO

---

### 9.1 Registro del producto:

Registre su producto en [gardena.com/registration](https://www.gardena.com/registration).

### 9.2 Servicio:

Puede encontrar la información de contacto actualizada de nuestro servicio en la contraportada y en línea:

- España:  
<https://www.gardena.com/es/asistencia/ayuda/contacto/>
- Otros países:  
<https://www.gardena.com/int/support/advice/contact/>

## 10. ELIMINACIÓN DEL PRODUCTO

---

### 10.1 Eliminación de la bomba:

(según la Directiva 2012/19/UE)



El producto no deberá eliminarse con la basura doméstica normal. Se deberá eliminar según las normativas medioambientales vigentes locales.

### ¡IMPORTANTE!

→ Elimine el producto a través o por medio del puesto recolector de reciclaje del municipio respectivo.

es

# GARDENA Bomba submersível de água limpa 9000CLEAR n.º ref. 9030 / 11000CLEAR n.º ref. 9032 / Bomba submersível de água suja 9000DIRT n.º ref. 9040 / 16000DIRT n.º ref. 9042 / 25000DIRT n.º ref. 9046

1. AVISOS DE SEGURANÇA .....	70
2. MONTAGEM .....	72
3. FUNCIONAMENTO .....	73
4. MANUTENÇÃO .....	73
5. ARMAZENAMENTO .....	74
6. RESOLUÇÃO DE AVARIAS .....	74
7. DADOS TÉCNICOS .....	75
8. ACESSÓRIOS/PEÇAS SOBRESSELENTES .....	75
9. GARANTIA/ASSISTÊNCIA .....	76
10. ELIMINAÇÃO .....	76

pt

## Tradução do manual de instruções original.



Este produto pode ser usado por crianças com idade superior a 8 anos e por pessoas com capacidades físicas, sensoriais ou mentais reduzidas ou com insuficiente experiência e conhecimentos, quando estas sejam supervisionadas ou recebam instruções relativamente ao uso do aparelho e compreendam os perigos daí resultantes. As crianças não devem brincar com o produto. A limpeza e a manutenção pelo utilizador não devem ser realizadas por crianças sem supervisão. Recomendamos que o produto seja usado apenas por pessoas com idade igual ou superior a 16 anos.

**Utilização prevista:**

## 1. AVISOS DE SEGURANÇA

### IMPORTANTE!

Leia o manual de instruções com atenção e guarde-o para consulta futura.

**Símbolos no produto:**



Leia o manual de instruções.

A **Bomba submersível GARDENA** destina-se ao escoamento em caso de inundações e ao bombeamento e transfeção de recipientes, à captação de água de fontes e poços, ao escoamento de barcos e iates assim como ao arejamento e circulação de água limitado no tempo e ao bombeamento de água com cloro e detergente em jardins privados e de lazer.

### Líquidos a ser bombeados:

Com a bomba submersível GARDENA apenas é possível abastecer água.

A bomba é completamente à prova de água (com blindagem impermeável) e deve ser imersa na água (profundidade de imersão máx. consulte 7. DADOS TÉCNICOS).

O produto destina-se a bombear os seguintes líquidos:

- **Bomba submersível de água limpa:** água limpa a suja com um diâmetro máx. de partículas de 5 mm.
- **Bomba submersível de água suja:** água suja com um diâmetro máx. de partículas de:

Bomba submersível de água suja	Diâmetro máx. de partículas
9000DIRT	25 mm
16000DIRT	35 mm
25000DIRT	38 mm

O produto não está indicado para um funcionamento de longa duração (modo de circulação contínua).



### PERIGO! Lesões no corpo!

Não se deve bombear água salgada, substâncias corrosivas, facilmente inflamáveis ou explosivas (por ex. gasolina, petróleo, diluente), óleos, óleo combustível e produtos alimentares.

### Advertências gerais de segurança

#### Segurança elétrica



**PERIGO! Choque elétrico!**  
Perigo de ferimentos devido a choque elétrico.

→ O produto tem de ser alimentado através de um dispositivo de proteção diferencial residual (RCD) com uma corrente de disparo nominal máxima de 30 mA.

→ **Contacte a assistência da GARDENA caso o dispositivo diferencial de corrente residual (RCD) tenha sido acionado.**



**PERIGO! Perigo de lesões!  
Perigo de ferimentos devido a choque elétrico.**

→ **Desligue o produto da corrente antes de realizar a manutenção ou a substituição de peças. Para isso, a tomada tem de estar no campo de visão.**

#### Operação segura

A temperatura da água não deve exceder 35 °C.

A bomba não deve ser usada quando houver pessoas na água.

Pode ocorrer a contaminação do líquido devido à fuga de lubrificantes.

Manter outras pessoas afastadas da água.

Utilize a bomba apenas com a união em cotovelo.

A extremidade da mangueira deve estar mais baixa do que a altura da profundidade máxima.

#### Disjuntor

##### Disjuntor térmico:

Em caso de sobrecarga, a bomba é desligada pelo disjuntor térmico incorporado. Depois de o motor ter arrefecido o suficiente, a bomba fica novamente operacional.

#### Ventilação automática:

Esta bomba está equipada com uma válvula de ventilação que elimina uma eventual almofada de ar na bomba. Por razões funcionais pode sair uma quantidade reduzida de água pelas partes laterais da caixa.

#### Advertências de segurança adicionais

##### Segurança elétrica



**PERIGO! Paragem cardíaca!**

**Este produto cria um campo eletromagnético durante o funcionamento. Em determinadas condições, este campo pode afetar o modo de funcionamento de implantes médicos ativos ou passivos. Para evitar situações de risco que possam provocar ferimentos graves ou mortais, as pessoas com um implante médico devem consultar o seu médico e o fabricante do implante antes da utilização deste produto.**

#### Cabo

Se forem usados cabos de extensão, estes têm de respeitar as secções mínimas indicadas na tabela a seguir:

Tensão	Comprimento do cabo	Secção
230 – 240 V/50 Hz	Até 20 m	1,5 mm <sup>2</sup>
230 – 240 V/50 Hz	20 – 50 m	2,5 mm <sup>2</sup>



**PERIGO! Choque elétrico!**

**Uma ficha de rede cortada implica que umidade possa penetrar na área eléctrica, o que provoca um curto-circuito.**

→ **Nunca cortar a ficha de rede (p. ex. com a intenção de passar por uma parede).**

→ Ao desligar puxe pela ficha não pelo cabo da corrente eléctrica.

→ Se o cabo de alimentação deste produto sofrer danos, tem de ser substituído pelo fabricante, pelo respetivo Serviço de Assistência Técnica ou por uma pessoa com qualificações semelhantes para evitar perigos.

Fichas e ligações têm que ser a prova de respingamentos.

Certifique-se de as conexões eléctricas estão livres de perigo de alagamento.

A ficha e o cabo de ligação devem ser protegidos contra calor, óleo e objectos e esquinas cortantes e/ou pontiagudas.

Respeite a Voltagem nominal. Os dados da placa de características têm que estar de acordo com os dados da rede.

Em caso de permanência em piscinas ou em caso de contacto com a superfície da água, é necessário desligar imediatamente a ficha da bomba.

O cabo de ligação não deve ser usado para fixação ou transporte da bomba.

Parta submergir ou içar/segurar a bomba use a corda.

Verifique regularmente a ligação à rede.

Antes de se utilizar a bomba, deve ser realizada sempre uma inspeção visual (principalmente do cabo de ligação e da ficha).

Uma bomba danificada não deve ser utilizada. Em caso de danos, deixar imprescindivelmente a bomba ser verificada pela assistência técnica da GARDENA.

Instrução de montagem: reapertar todos os parafusos manualmente.

Antes da utilização após a manutenção, certifique-se de que todas as peças estão aparafusadas.

Se as nossas bombas forem usadas com um gerador, respeite as advertências do fabricante do gerador.

#### Segurança pessoal



**PERIGO! Risco de asfixia!**

**As peças mais pequenas podem ser engolidas. O saco de plástico representa um risco de asfixia para crianças. Mantenha as crianças afastadas durante a montagem.**

Observe se o nível mínimo de água está de acordo com as características da bomba.

Não deixar a bomba funcionar com a saída fechada por mais de 10 minutos.

Areias e outros materiais abrasivos no líquido aumentam o desgaste da bomba e reduzem a sua capacidade de escoamento.

O interruptor flutuante apenas deve ser usado fora de água.

A mangueira não deve ser retirada durante a operação.

Deixe a bomba arrefecer antes de eliminar a avaria.

## 2. MONTAGEM



### PERIGO! Lesões no corpo!

Perigo de ferimentos caso o produto arranque involuntariamente.

→ Desligue o produto da corrente antes de montar o produto.

### Opções de ligação do bocal de ligação [fig. A1]:

A mangueira pode ser conectada através do bocal de ligação ④ com diferentes diâmetros de mangueira ou com o sistema de encaixe GARDENA.

**Grande diâmetro da mangueira** Retirar o niple na posição ① [fig. A2]

**Sistema de encaixe GARDENA / N.º ref. 9046: Diâmetro médio da mangueira** Retirar o niple na posição ② [fig. A3]

**Pequeno diâmetro da mangueira** Não retirar o niple [fig. A4]

A bomba atinge a capacidade máxima com a utilização de uma mangueira de grande diâmetro.

Bomba	N.º ref. 9030 N.º ref. 9032 N.º ref. 9040	N.º ref. 9042	N.º ref. 9046
-------	---	---------------	---------------

Pequeno diâmetro da mangueira	25 mm (1")	25 mm (1")	32 mm (1 1/4")
-------------------------------	------------	------------	----------------

N.º ref. Braçadeira de mangueira GARDENA	N.º ref. 7193	N.º ref. 7193	N.º ref. 7194
--	---------------	---------------	---------------

Diâmetro médio da mangueira	Sistema de encaixe GARDENA G 1"	Sistema de encaixe GARDENA G 1"	38 mm (1 1/2")
-----------------------------	---------------------------------	---------------------------------	----------------

N.º ref. Braçadeira de mangueira GARDENA		32 mm (1 1/4")*	N.º ref. 7194 N.º ref. 7195
--	--	-----------------	--------------------------------

Grande diâmetro da mangueira	38 mm (1 1/2")	38 mm (1 1/2")	51 mm (2")
------------------------------	----------------	----------------	------------

N.º ref. Braçadeira de mangueira GARDENA	N.º ref. 7195	N.º ref. 7195	N.º ref. 7196
--	---------------	---------------	---------------

Ao utilizar a mangueira de 38 mm (1 1/2") recomendamos o **conjunto de mangueira plana GARDENA n.º ref. 5005** com mangueira de 10 m e abraçadeira.

\* Para n.º ref. 9042 é fornecido um bocal de ligação adicional ④ para mangueiras 1 1/4".

### Conectar a mangueira pelo bocal de ligação:

1. Se utilizar uma mangueira de grande diâmetro, separe o bocal de ligação ④ em ①.

2. Apenas no n.º ref. 9046: se utilizar uma mangueira de médio diâmetro, separe o bocal de ligação ④ em ①.
3. Insira a mangueira no bocal de ligação ④.
4. Fixe a mangueira p. ex. com uma abraçadeira GARDENA no bocal de ligação ④.

### Conectar a mangueira através do sistema de encaixe GARDENA:

No **25000DIRT** (n.º ref. 9046) a mangueira não pode ser conectada pelo bocal de ligação ④ com o sistema de encaixe GARDENA.

Através dos sistemas de mangueiras GARDENA podem ser conectadas mangueiras 19 mm (3/4")-/15 mm (5/8") e 13 mm (1/2").

Desaconselhamos a utilização de mangueiras com diâmetro inferior a 25 mm (1"), caso contrário ocorrerão claras quebras de produção do caudal.

### Diâmetro da mangueira Conexão da bomba

13 mm (1/2")	Sistema de conexão de bombas GARDENA	N.º ref. 1750
--------------	--------------------------------------	---------------

15 mm (5/8")	Sistema de conexão de bombas GARDENA	N.º ref. 1750
--------------	--------------------------------------	---------------

19 mm (3/4")	Sistema de conexão de bombas GARDENA	N.º ref. 1752
--------------	--------------------------------------	---------------

1. Separe o bocal de ligação ④ em ②.
2. Conecte a mangueira com o respetivo sistema de encaixe GARDENA no bocal de ligação ④.

### Montar a ligação da bomba [fig. A5]:



### PERIGO! Lesões no corpo!

Ferimentos por corte devido à roda impulsora.

→ Utilize a bomba apenas com a união em cotovelo.

A mangueira pode ser conectada e solta facilmente com os travamentos ② presentes na união em cotovelo ①.

1. Enrosque a peça em cotovelo ① para a direita até ao encosto na bomba (se a mangueira tiver de ficar na horizontal, a peça em cotovelo ① pode ser novamente desenroscada em meia volta).
2. Apenas para n.º ref. 9042/9046: enrosque a peça de união ③ no bocal de ligação ④.
3. Prima o bocal de ligação ④ da mangueira até ao encosto na união em cotovelo ① até encaixar de forma audível e visível.  
*A mangueira está conectada à bomba em segurança.*



### 3. FUNCIONAMENTO



**PERIGO! Lesões no corpo!**

**Perigo de ferimentos caso o produto arranque involuntariamente.**

→ **Desligue o produto da corrente antes de conectar, ajustar ou transportar o produto.**

#### **Bombear água:**

Se a bomba não pode ser despejada pela pega, a bomba tem de ser despejada sempre por um cabo. Fixe o cabo, puxando-o e atando-o nos olhais previstos. Consultar a profundidade de imersão mínima na colocação em funcionamento 7. DADOS TÉCNICOS.

A bomba tem de ser montada de forma que as aberturas de entrada na ventosa não sejam bloqueadas nem total nem parcialmente por sujidade.

Num lago, a bomba deve ser instalada por ex. em cima de um tijolo.

Em processos de sucção perto do nível mínimo da água na colocação em funcionamento, o processo de sucção pode demorar algum tempo.

1. Mergulhe a bomba.

2. Ligue a bomba à corrente.

*Atenção! A bomba pode arrancar imediatamente em função do ajuste do interruptor flutuante.*

#### **Modo automático com interruptor flutuante [fig. O1]:**

**O ajuste do interruptor flutuante ⑤ permite determinar as alturas de ligação. Para um funcionamento seguro é necessário que o interruptor flutuante se mova livremente em redor da bomba.**

#### **Regular a altura de activação e de desactivação [fig. O1]:**

A altura de ligação máxima e a altura de desconexão mínima (consulte 7. DADOS TÉCNICOS) podem ser adaptadas, pressionando o cabo do interruptor flutuante ④ no bloqueio do interruptor flutuante.

- Quanto mais alto estiver o cabo, maior será a altura de ligação e desconexão.
- Quanto mais curto for o cabo entre o interruptor flutuante ⑤ e o bloqueio do interruptor flutuante ④, tanto menor será a altura de ligação e maior a altura de desconexão.

1. Prima o cabo do interruptor flutuante ④ numa das aberturas do bloqueio do interruptor flutuante ④.
2. Verifique se a bomba desliga automaticamente.



**ATENÇÃO!**

→ **Para que a ligação e desconexão do interruptor flutuante estejam garantidas, é necessário que o comprimento do cabo entre o interruptor flutuante e o bloqueio do interruptor flutuante seja no mín. 10 cm.**

#### **Modo manual [fig. O2]:**

**A bomba permanece sempre em funcionamento, pois o interruptor flutuante está ligado em ponte.**

1. Insira o interruptor flutuante ⑤ com o cabo para baixo no bloqueio do interruptor flutuante ④.
2. Coloque a bomba numa superfície estável.
3. Ligue a bomba à corrente.

*Atenção! A bomba arranca imediatamente.*

A bomba funciona continuamente sem disjuntor de segurança para operação em seco devido ao interruptor flutuante em ponte. Para evitar danos devido ao funcionamento em seco, usar apenas sob supervisão.

A altura mín. de água residual (consulte 7. DADOS TÉCNICOS) é alcançada apenas no modo manual, pois no modo automático o interruptor flutuante desliga a bomba previamente.

pt

### 4. MANUTENÇÃO



**PERIGO! Lesões no corpo!**

**Perigo de ferimentos caso o produto arranque involuntariamente.**

→ **Desligue o produto da corrente antes de efetuar a manutenção ao produto.**

#### **Limpar a bomba:**



**PERIGO! Lesões no corpo!**

**Perigo de ferimentos e risco de danos no produto.**

→ **Não limpe o produto com um jato de água (especialmente jato de alta pressão).**

→ **Não use produtos químicos na limpeza, incluindo gasolina ou solventes. Alguns destes podem destruir peças de plástico importantes.**

→ Limpe a superfície da bomba com um pano húmido.

#### **Lavar a bomba:**

Após bombear água com cloro, detergente ou água muito suja, a bomba tem de ser lavada.

1. Bombeie água morna (máx. 35 °C), adicionando eventualmente um produto de limpeza suave (por ex. detergente), até a água bombeada sair limpa.
2. Elimine os resíduos em conformidade com as diretrizes da legislação relativa à eliminação de resíduos.

## 5. ARMAZENAMENTO

**Colocação fora de serviço:**

**A bomba não tem proteção contra gelo!**

**O produto tem de ser guardado num local não acessível a crianças.**

1. Desligue a bomba da corrente.
2. Vire a bomba ao contrário até deixar de sair água.
3. Limpe a bomba (consulte 4. MANUTENÇÃO).
4. Guarde a bomba num local seco, fechado e protegido do gelo.

## 6. RESOLUÇÃO DE AVARIAS



**PERIGO! Lesões no corpo!**

**Perigo de ferimentos caso o produto arranque involuntariamente.**

→ **Desligue o produto da corrente antes de eliminar erros do produto.**

**Limpar ventosa e roda impulsora [fig. T1]:**

1. Apenas no n.º ref. 9046: Desenrosque os 5 parafusos de cabeça em cruz (9) e remova a tampa (10).
2. Desenrosque os 4 parafusos de cabeça em cruz (6).
3. Retire a ventosa (7) da bomba.

4. Limpe a ventosa (7) e a roda impulsora (8) (estes trabalhos de manutenção não anulam a garantia).
5. Limpe a junta (11) com cuidado para evitar danos e fugas.
6. Monte novamente a ventosa (7) na sequência inversa.

**Uma vedação danificada tem de ser substituída.**

**Por razões de segurança, uma roda impulsora danificada apenas pode ser trocada pela assistência GARDENA.**

pt

Problema	Causa possível	Resolução
<b>A bomba funciona, mas não transporta água</b>	O ar não pode sair, pois a linha de saída está fechada. (É possível também que a mangueira esteja dobrada).	→ Abra a tubagem de pressão (por ex. válvula de bloqueio, unidades de entrega).
	Ar na base de sucção.	→ Aguarde aprox. 60 segundos, até a bomba se purgar autonomamente (event. desligar/ligar).
	Abertura de aspiração está entupida.	→ Limpe a abertura de aspiração com um jato de água.
	A mangueira está entupida.	→ Elimine o entupimento da mangueira.
	A roda impulsora está bloqueada.	→ Limpe a ventosa e a roda impulsora.
<b>A bomba não entra em funcionamento ou pára repentinamente durante o funcionamento</b>	Ao colocar-se a bomba em funcionamento, percebe-se queo nível da água está abaixo do nível mínimo.	→ Mergulhe bomba bem no fundo da água.
	O disjuntor térmico desligou a bomba devido a aquecimento excessivo.	→ Limpe a abertura de aspiração. Respeite a temperatura máxima do meio (35 °C).
	Bomba sem corrente.	→ Verifique os fusíveis e conectores elétricos.
<b>A bomba funciona, porém a capacidade de débito cai repentinamente</b>	O dispositivo de proteção diferencial residual disparou (corrente de defeito).	→ Desligue a bomba da alimentação de corrente e contacte a assistência GARDENA.
	Abertura de aspiração está entupida.	→ Limpe a abertura de aspiração com um jato de água.
	A mangueira está entupida.	→ Elimine o entupimento da mangueira.



**NOTA: se existirem outras avarias, contacte o seu centro de assistência GARDENA. As reparações apenas podem ser realizadas por centros de assistência GARDENA e por revendedores especializados, autorizados pela GARDENA.**

## 7. DADOS TÉCNICOS

<i>Bomba submersível</i>	Unidade	Valor (n.º ref. 9030)	Valor (n.º ref. 9032)	Valor (n.º ref. 9040)	Valor (n.º ref. 9042)	Valor (n.º ref. 9046)
Potência nominal	W	300	450	300	450	1100
Tensão de rede	V (AC)	230	230	230	230	230
Frequência de rede	Hz	50	50	50	50	50
Capacidade máx. de débito	l/h	9000	11000	9000	16000	25000
Pressão máx./ Débito máx.	bar/ m	0,6 / 6,0	0,7 / 7,0	0,6 / 6,0	0,7 / 7,0	1,1 / 11,0
Profundidade máx. submersão	m	7	7	7	7	7
Altura de ligação mín./máx.	mm	250 / 390	230 / 400	230 / 400	260 / 420	300 / 600
Altura de desconexão mín./máx.	mm	45 / 90	50 / 90	50 / 90	50 / 90	120 / 200
Altura de água residual	mm	2	2	25	35	38
Água suja com diâmetro máx. de partículas	mm	5	5	25	35	38
Nível mínimo da água na colocação em funcionamento (aprox.)	mm	10	10	30	45	45
Cabo da corrente eléctrica	m	10 (H05RN-F)	10 (H05RN-F)	10 (H05RN-F)	10 (H05RN-F)	10 (H07RN-F)
Peso sem cabo (aprox.)	kg	4,1	4,6	4,2	4,7	7,1
Rosca de conexão saída de água	Polegada	G 1 1/4"	G 1 1/4"	G 1 1/2"	G 1 1/2"	G 1 1/2"
Opções de ligação	Polegada	1" / 1 1/2" / G 1"	1" / 1 1/2" / G 1"	1" / 1 1/2" / G 1"	1" / 1 1/4" / 1 1/2" / G 1"	1 1/4" / 1 1/2" / 2"
Temperatura máxima do líquido a bombear	°C	35	35	35	35	35

Nota: as alturas de ligação/desconexão, assim como o nível mínimo da água na colocação em funcionamento, foram determinadas sem diferenças de altura a serem superadas. Com alturas de profundidade superiores a aprox. 1 m produzem-se tempos de aspiração parcialmente mais longos até 1 minuto ou níveis mínimos da água maiores até +5 cm.

## 8. ACESSÓRIOS/PEÇAS SOBRESSELENTES

<b>Conjunto de mangueira plana GARDENA</b>	Mangueira de 10 m 38 mm (1 1/2") com braçadeira.	<b>n.º ref. 5005</b>
<b>Braçadeira de mangueira GARDENA</b>	Para mangueiras 25 mm (1") com peça de conexão.	<b>n.º ref. 7193</b>
<b>Braçadeira de mangueira GARDENA</b>	Para mangueiras 32 mm (1 1/4") com peça de conexão.	<b>n.º ref. 7194</b>
<b>Braçadeira de mangueira GARDENA</b>	Para mangueiras 38 mm (1 1/2") com peça de conexão.	<b>n.º ref. 7195</b>
<b>Braçadeira de mangueira GARDENA</b>	Para mangueiras 51 mm (2") com peça de conexão.	<b>n.º ref. 7196</b>
<b>Jogo de peças de união GARDENA</b>	Para mangueiras 19 mm (3/4") com sistema de mangueiras GARDENA.	<b>n.º ref. 1752</b>

## 9. GARANTIA/ASSISTÊNCIA

---

### 9.1 Registo do produto:

Registe o seu produto em [gardena.com/registration](https://www.gardena.com/registration).

### 9.2 Assistência:

Encontre as informações de contacto atuais relativas ao nosso serviço no verso e online:

- Portugal:  
<https://www.gardena.com/pt/suporte/advice/contacto/>
- Outros países:  
<https://www.gardena.com/int/support/advice/contact/>

## 10. ELIMINAÇÃO

---

### 10.1 Eliminação da bomba:

(em conformidade com a Diretiva 2012/19/UE)



O produto não pode ser colocado no lixo doméstico normal. Tem de ser eliminado de acordo com as regras ambientais locais em vigor.

### IMPORTANTE!

→ Elimine o produto no centro de recolha e reciclagem da sua área de residência.

pt

# GARDENA Pompa zanurzeniowa do czystej wody 9000CLEAR art. 9030 / 11000CLEAR art. 9032 / Pompa zanurzeniowa do brudnej wody 9000DIRT art. 9040 / 16000DIRT art. 9042 / 25000DIRT art. 9046

1. WSKAZÓWKI BEZPIECZEŃSTWA .....	77
2. MONTAŻ .....	79
3. OBSŁUGA .....	80
4. KONSERWACJA .....	80
5. PRZECHOWYWANIE .....	81
6. USUWANIE USTEREK .....	81
7. DANE TECHNICZNE .....	82
8. AKCESORIA/CZĘŚCI ZAMIENNE .....	82
9. GWARANCJA/SERWIS .....	83
10. UTYLIZACJA .....	83

## Tłumaczenie instrukcji oryginalnej.



Dzieci od 8 r. ż. oraz osoby o ograniczonych zdolnościach fizycznych, sensorycznych lub psychicznych lub też nieposiadające doświadczenia i wiedzy mogą używać produktu pod warunkiem, że są przy tym nadzorowane lub zostały poinstruowane na temat bezpiecznego użytkowania produktu oraz rozumieją niebezpieczeństwa wynikające z jego użycia. Nie wolno dzieciom bawić się produktem. Nie wolno dzieciom dokonywać czyszczenia i konserwacji przez użytkownika urządzenia, jeżeli nie są one przy tym nadzorowane. Produkt nie powinien być użytkowany przez osoby w wieku poniżej 16. roku życia.

## Użytkowanie zgodnie z przeznaczeniem:

Pompa zanurzeniowa GARDENA służy do wypompowywania wody w przypadku powodzi, a także do przepompowywania i wypompowywania wody ze zbiorników, do poboru wody ze studni i studzienek, do wypompowywania wody z łodzi i jachtów, jak również do ograniczonego czasowo napowietrzania i cyrkulacji wody oraz do pompowania chlorowanej i zawierającej detergenty wody w ogrodach przydomowych i ogródkach działkowych.

## Tłoczone ciecze:

Przy pomocy Pompy zanurzeniowej GARDENA można tłoczyć wyłącznie wodę.

Pompa ta jest całkowicie odporna na zalanie (jest hermetyczna) i może być zanurzana w wodzie (maks. głębokość zanurzenia patrz 7. DANE TECHNICZNE).

Produkt nadaje się do pompowania następujących cieczy:

- **Pompa zanurzeniowa do czystej wody:** czysta i lekko zabrudzona woda, maks. wielkość ziarna 5 mm.
- **Pompa zanurzeniowa do brudnej wody:** woda, maks. wielkość ziarna:

Pompa zanurzeniowa do brudnej wody	Maks. wielkość ziarna
9000DIRT	25 mm
16000DIRT	35 mm
25000DIRT	38 mm

Produkt nie jest przeznaczony do długotrwałego użytkowania (długotrwała cyrkulacja).



## NIEBEZPIECZEŃSTWO!

### Ryzyko obrażeń ciała!

Zabrania się używania pompy do tłoczenia wody stoniej, substancji żrących, łatwopalnych lub wybuchowych (np. benzyny, ropy naftowej, rozpuszczalnika nitro), olejów, oleju opałowego czy artykułów spożywczych.

## 1. WSKAZÓWKI BEZPIECZEŃSTWA

### WAŻNE!

Należy starannie zapoznać się z instrukcją obsługi i zachować ją do późniejszego wykorzystania.

*Symbole umieszczone na produkcie:*



Należy przeczytać instrukcję obsługi.

### Ogólne wskazówki bezpieczeństwa

#### Bezpieczeństwo elektryczne



### NIEBEZPIECZEŃSTWO!

Ryzyko porażenia prądem elektrycznym!  
Ryzyko obrażeń ze względu na porażenie prądem elektrycznym.

→ Produkt musi być zasilany prądem za pośrednictwem wyłącznika różnicowoprądowego (RCD)

o znamionowym prądzie wyzwalającym maksymalnie 30 mA.

→ W przypadku, gdy zadziałał wyłącznik różnicowo-prądowy (RCD), należy skontaktować się z serwisem GARDENA.



#### **NIEBEZPIECZEŃSTWO!**

**Ryzyko obrażeń!**

**Ryzyko obrażeń ze względu na prąd elektryczny.**

→ **Przed przystąpieniem do konserwacji lub wymiany elementów odłączyć produkt od sieci. Gniazdo musi znajdować się przy tym w zasięgu wzroku użytkownika.**

#### **Bezpieczna obsługa**

Temperatura wody nie może przekroczyć 35 °C.

Pompy nie wolno używać, jeśli w wodzie znajdują się ludzie.

Wyciek środków smarnych może spowodować zabrudzenie cieczy.

Osoby trzęcie nie powinny mieć dostępu do wody.

Pompę należy eksploatować wyłącznie z łącznikiem kolankowym.

Końcówka węża powinna znajdować się poniżej maksymalnej wysokości podnoszenia.

#### **Wyłącznik ochronny**

##### **Wyłącznik termiczny:**

W przypadku przeciążenia pompa wyłącza się dzięki wbudowanemu termicznemu bezpiecznikowi silnika. Po wystarczającym wychłodzeniu silnika pompa jest ponownie gotowa do pracy.

##### **Automatyczne odpowietrzanie:**

Pompa jest wyposażona w zawór odpowietrzający, który usuwa ewentualne pęcherzyki powietrza znajdujące się w pompie. W związku z działaniem zaworu z boku obudowy może dojść do wycieku nieznacznej ilości wody.

#### **Dodatkowe wskazówki bezpieczeństwa**

##### **Bezpieczeństwo elektryczne**



#### **NIEBEZPIECZEŃSTWO!**

**Zatrzymanie akcji serca!**

**Podczas pracy produkt wytwarza pole elektromagnetyczne. W określonych warunkach pole to może oddziaływać na aktywne i pasywne implanty medyczne. Aby uniknąć ryzyka poważnych lub śmiertelnych obrażeń ciała, zalecamy osobom posiadającym implanty medyczne przed użyciem produktu skontaktować się z lekarzem lub producentem implantu.**

##### **Kable**

W przypadku używania kabli przedłużających kable te muszą odpowiadać przekrojom minimalnym, zamieszczonym w poniższych tabeli:

Napięcie	Długość kabla	Przekrój
230 – 240 V/50 Hz	Do 20 m	1,5 mm <sup>2</sup>
230 – 240 V/50 Hz	20 – 50 m	2,5 mm <sup>2</sup>



#### **NIEBEZPIECZEŃSTWO!**

**Ryzyko porażenia prądem elektrycznym!**

**Obciążona wtyczka może spowodować dostanie się wilgoci poprzez kabel przyłączeniowy do części elektrycznej i spowodować zwarcie.**

→ **Nigdy nie wolno obcinać wtyczki (np. w celu przeciągnięcia przewodu przez otwór w ścianie).**

→ Nie wyciągać wtyczki ciągnąc za kabel lecz za obudowę wtyczki.

→ W celu uniknięcia zagrożeń uszkodzony przewód przyłączeniowy urządzenia powinien zostać wymieniony przez producenta, punkt serwisowy lub inną wykwalifikowaną osobę.

Wtyczki i gniazodka muszą być bryzgoszczelne.

Wtyczka i połączenia elektryczne muszą znajdować się w miejscach zabezpieczonych przed wodą.

Wtyczkę i kabel przyłączeniowy należy chronić przed gorącem, olejem i ostrymi krawędziami.

Zwracać uwagę na napięcie w sieci. Wartości podane na tabliczce znamionowej muszą być zgodne z wartościami prądu płynącego w sieci.

Jeżeli w basenie przebywają ludzie lub dotykają oni powierzchni wody, wtyczkę sieciową pompy należy bezwzględnie wyciągnąć z gniazodka.

Kabel przyłączeniowy nie może być wykorzystywany do przymocowywania i transportowania pompy.

Do zanurzania bądź wyciągania i zabezpieczania pompy należy korzystać z liny mocującej.

Regularnie sprawdzać przewód podłączeniowy.

Przed użyciem należy skontrolować czy pompa (w szczególności kabel przyłączeniowy i wtyczka) nie jest uszkodzona.

Uszkodzona pompa nie może być używana. W razie uszkodzenia należy zlecić sprawdzenie pompy w serwisie firmy GARDENA.

Instrukcja montażu: dokręcić solidnie wszystkie śruby/wkręty.

Po wykonaniu prac konserwacyjnych należy przed użyciem pompy sprawdzić, czy wszystkie elementy są przykręcone.

Korzystając z naszych pomp w połączeniu z generatorem prądu należy stosować się do wskazówek ostrzegawczych producenta generatora.

#### **Bezpieczeństwo osobiste**



#### **NIEBEZPIECZEŃSTWO! Ryzyko uduszenia!**

**Istnieje ryzyko połknięcia drobnych części. W przypadku małych dzieci istnieje ryzyko uduszenia plastikową torebką. Dzieci należy trzymać z dala od miejsca montażu produktu.**

Należy zachować minimalny stan wody zgodny z parametrami pompy.

Pompa nie może pracować dłużej niż 10 minut przy zamkniętej stronie tłocznej.

Piasek i inne ścierny substancje w tłocznej cieczy powodują przyspieszone zużycie i spadek wydajności.

Wyłącznik pływakowy można obsługiwać wyłącznie po wyjęciu pompy z wody.  
Podczas pracy pompy nie można zdejmować węża.

Przed przystąpieniem do usuwania usterki pozostawić pompę do schłodzenia.

## 2. MONTAŻ



### NIEBEZPIECZEŃSTWO!

Ryzyko obrażeń ciała!

Ryzyko obrażeń w przypadku uruchomienia produktu bez nadzoru.

→ Przed przystąpieniem do montażu odłączyć produkt od zasilania.

### Możliwości podłączenia nypła przyłączeniowego [rys. A1]:

Wąż można przyłączyć za pomocą nypła przyłączeniowego ④ przeznaczanego do różnych średnic węża lub za pomocą systemu szybkozłączy GARDENA.

Duża średnica węża	Obcinać nypel na wysokości ① [rys. A2]		
System szybkozłączy GARDENA / Art. 9046: średnia średnica węża	Obcinać nypel na wysokości ① [rys. A3]		
Mała średnica węża	Nie obcinać nypła [rys. A4]		
<b>Pompa</b>	<b>Art. 9030 Art. 9032 Art. 9040</b>	<b>Art. 9042</b>	<b>Art. 9046</b>
<b>Mała średnica węża</b>	25 mm (1")	25 mm (1")	32 mm (1 1/4")
<b>Art. GARDENA opaska zaciskowa</b>	<b>Art. 7193</b>	<b>Art. 7193</b>	<b>Art. 7194</b>
<b>Średnia średnica węża</b>	System szybkoz- łączonek GARDENA G 1"	System szybkoz- łączonek GARDENA G 1"	38 mm (1 1/2")
<b>Art. GARDENA opaska zaciskowa</b>		32 mm (1 1/4")*	<b>Art. 7195</b>
<b>Duża średnica węża</b>	38 mm (1 1/2")	38 mm (1 1/2")	51 mm (2")
<b>Art. GARDENA opaska zaciskowa</b>	<b>Art. 7195</b>	<b>Art. 7195</b>	<b>Art. 7196</b>

W przypadku zastosowania węża o średnicy 38 mm (1 1/2") zalecamy użycie **zestawu z węzłem płaskim GARDENA art. 5005** zawierającego wąż o długości 10 m oraz opaskę zaciskową.

\* Do art. 9042 dostarczany jest dodatkowo nypel przyłączeniowy ④ do wężu o średnicy 1 1/4".

### Podłączenie węża za pomocą nypła przyłączeniowego:

1. W przypadku stosowania węża o dużej średnicy skrócić nypel przyłączeniowy ④ w miejscu ②.

2. Dotyczy tylko art. 9046: w przypadku stosowania węża o średniej średnicy skrócić nypel przyłączeniowy ④ w miejscu ②.
3. Wsunąć wąż na nypel przyłączeniowy ④.
4. Zamocować wąż na nypelu przyłączeniowym ④ za pomocą np. opaski zaciskowej GARDENA.

### Podłączenie węża za pomocą systemu szybkozłączy GARDENA:

W przypadku **2500D/IRT** (art. 9046) węża nie można połączyć za pomocą nypła przyłączeniowego ④ z systemem szybkozłączy GARDENA.

Za pomocą systemu szybkozłączy GARDENA można podłączyć węże 19 mm (3/4")/ 15 mm (5/8")/ 13 mm (1/2").

Nie zalecamy stosowania wężu o średnicy mniejszej niż 25 mm (1"), ponieważ powoduje to znaczne zmniejszenie przepływu.

Przekrój węża	Podłączenie pompy	
<b>13 mm (1/2")</b>	<b>GARDENA Zestaw przyłączeniowy węża do pompy</b>	<b>Art. 1750</b>
<b>15 mm (5/8")</b>	<b>GARDENA Zestaw przyłączeniowy węża do pompy</b>	<b>Art. 1750</b>
<b>19 mm (3/4")</b>	<b>GARDENA Zestaw przyłączeniowy węża do pompy</b>	<b>Art. 1752</b>

1. Skrócić nypel przyłączeniowy ④ w miejscu ②.
2. Podłączyć wąż do nypła przyłączeniowego ④ za pomocą odpowiedniego systemu szybkozłączy GARDENA.

### Montaż króćca przyłączeniowego [rys. A5]:



### NIEBEZPIECZEŃSTWO!

Ryzyko obrażeń ciała!

Ryzyko skażenia wirnikami.

→ Pompę należy eksploatować wyłącznie z łącznikiem kolankowym.

Wąż można łatwo podłączać i odłączać za pomocą zacisków ② na łączniku kolankowym ①.

1. Wkręcić łącznik kolankowy ① do oporu w pompie w kierunku zgodnym z ruchem wskazówek zegara (jeśli wąż ma być ułożony poziomo, łącznik kolankowy ① można wykręcić o pół obrotu).
2. Dotyczy tylko art. 9042/9046: wkręcić złączkę ③ w nypel przyłączeniowy ④.
3. Wcisnąć nypel przyłączeniowy ④ węża do oporu w łącznik kolankowy ① aż do słyszalnego i widocznego zablokowania.  
*Wąż jest bezpiecznie połączony z pompą.*

pl

### 3. OBSŁUGA



#### NIEBEZPIECZEŃSTWO!

Ryzyko obrażeń ciała!

Ryzyko obrażeń w przypadku uruchomienia produktu bez nadzoru.

→ Przed podłączeniem produktu oraz przystąpieniem do jego regulacji lub transportu należy odłączyć produkt od zasilania.

#### Pompowanie wody:

Jeżeli pompy nie można spuścić za pomocą uchwytu, należy ją zawsze spuszczać na linie. Zamocować linę, przewlekając ją przez odpowiednie uchwyty i zawiązując na supeł. Min. głębokość zanurzenia w chwili uruchomienia patrz 7. DANE TECHNICZNE.

Pompę należy ustawić w taki sposób, aby zanieczyszczenia nie zatykały częściowo lub w całości otworów wlotowych na stopie ssawnej.

W stawie pompę należy ustawić np. na cegle.

Gdy w momencie uruchomienia pompy i rozpoczęcia procesu pompowania poziom wody jest bliski minimalnego, proces pompowania może trwać dłużej.

1. Zanurzyć pompę.
2. Podłączyć pompę do zasilania.

*UWAGA! W zależności od ustawienia wyłącznika pływakowego pompa może od razu zacząć działać.*

#### Tryb automatyczny z wyłącznikiem pływakowym [rys. O1]:

Poprzez ustawienie wyłącznika pływakowego ⑤ można określić wysokości włączenia i wyłączenia. Aby zapewnić bezpieczną pracę, wyłącznik pływakowy musi swobodnie pływać wokół pompy.

#### Ustawienie wysokości włączenia i wyłączenia [rys. O1]:

Maksymalną wysokość włączenia i minimalną wysokość wyłączenia (patrz 7. DANE TECHNICZNE) można dostosować.

wać, umieszczając przewód wyłącznika pływakowego ④ w blokadzie wyłącznika.

- Im wyżej został zamocowany kabel, tym większa jest wysokość włączenia i wyłączenia.
  - Im krótszy kabel między wyłącznikiem pływakowym ⑤ a blokadą wyłącznika pływakowego ④, tym mniejsza jest wysokość włączenia i tym większa jest wysokość wyłączenia.
1. Wcisnąć kabel wyłącznika pływakowego ④ w jeden z otworów blokady wyłącznika pływakowego ④.
  2. Sprawdzić, czy pompa wyłącza się automatycznie.



#### UWAGA!

→ Aby zapewnione było włączenie i wyłączenie wyłącznika pływakowego, długość przewodu pomiędzy wyłącznikiem pływakowym i blokadą wyłącznika powinna wynosić min. 10 cm.

#### Obsługa manualna [rys. O2]:

Pompa pracuje bez przerwy, ponieważ wyłącznik pływakowy jest zmostkowany.

1. Umieścić wyłącznik pływakowy ⑤ z kablem skierowanym do dołu w blokadzie wyłącznika pływakowego ④.
2. Ustawić pompę stabilnie w wodzie.
3. Podłączyć pompę do zasilania.

*Uwaga! Pompa zaczyna pracować natychmiast.*

Pompa działa stale bez zabezpieczenia przed pracą na sucho w wyniku ominięcia wyłącznika pływakowego. Aby uniknąć uszkodzeń w wyniku pracy na sucho, należy nadzorować pracę pompy.

Min. poziom pozostałej wody (patrz 7. DANE TECHNICZNE) można uzyskać wyłącznie przy obsłudze manualnej, ponieważ w trybie automatycznym wyłącznik pływakowy wcześniej wyłącza pompę.

### 4. KONSERWACJA



#### NIEBEZPIECZEŃSTWO!

Ryzyko obrażeń ciała!

Ryzyko obrażeń w przypadku uruchomienia produktu bez nadzoru.

→ Przed przystąpieniem do konserwacji odłączyć produkt od zasilania.

#### Czyszczenie pompy:



#### NIEBEZPIECZEŃSTWO!

Ryzyko obrażeń ciała!

Ryzyko zranienia i uszkodzenia produktu.

→ Nie czyścić produktu strumieniem wody (zwłaszcza pod ciśnieniem).

→ Nie używać do czyszczenia chemikaliów, m.in. benzyny lub rozpuszczalników. Niektóre z nich mogą zniszczyć ważne części z tworzywa sztucznego.

→ Oczyszczyć powierzchnię pompy wilgotną szmatką.

#### Przepłukanie pompy:

Po pompowaniu chlorowanej, zawierającej detergenty lub silnie zanieczyszczonej wody pompę należy przepłukać.

1. Pompować letnią wodę (maks. 35 °C), ewentualnie z dodatkiem łagodnego środka czyszczącego (np. płynu do mycia naczyń), do momentu, w którym pompowana woda będzie czysta.
2. Pozostałości należy usuwać zgodnie z przepisami ustawy usuwaniu odpadów.



## 5. PRZECHOWYWANIE

**Przerwa w używaniu:**

**Pompa nie jest odporna na mróz!**

**Produkt przechowywać poza zasięgiem dzieci.**

1. Odłączyć pompę od zasilania.
2. Obrócić pompę do góry nogami, aż do wypłynięcia całej wody.
3. Oczyszczyć pompę (patrz 4. KONSERWACJA).
4. Przechowywać pompę w suchym, zamkniętym i zabezpieczonym przed działaniem mrozu miejscu.

## 6. USUWANIE USTEREK



**NIEBEZPIECZEŃSTWO!**

**Ryzyko obrażeń ciała!**

**Ryzyko obrażeń w przypadku uruchomienia produktu bez nadzoru.**

→ **Przed przystąpieniem do usuwania usterek odłączyć produkt od zasilania.**

3. Wyciągnąć stopę ssawną ⑦ z pompy.
4. Oczyszczyć stopę ssawną ⑦ i wirnik ⑧ (takie prace konserwacyjne nie powodują utraty gwarancji).
5. Ostrożnie oczyścić uszczelkę ⑩, aby uniknąć uszkodzeń i nieszczelności.
6. Zamontować stopę ssawną ⑦ ponownie w odwrotnej kolejności.

**Uszkodzoną uszczelkę należy wymienić.**

**Ze względów bezpieczeństwa uszkodzony wirnik może być wymieniany wyłącznie przez pracowników serwisu GARDENA.**

**Czyszczenie stopy ssawnej i wirnika [rys. T1]:**

1. Dotyczy tylko art. 9046: Wykręcić 5 wkrętów krzyżakowych ⑨ i zdjąć pokrywę ⑩.
2. Wykręcić 4 wkręty krzyżakowe ⑥.

Problem	Możliwa przyczyna	Postępowanie
<b>Pompa pracuje, ale nie tłoczy wody</b>	Powietrze nie ma ujścia, gdyż przewód tłoczny jest zamknięty. (Ewentualnie sprawdzić czy wąż nie jest zagięty).	→ Otworzyć przewód tłoczny (np. zawór odcinający, urządzenia dozujące).
	Pęcherzyki powietrza w stopce ssącej.	→ Odczekać ok. 60 sekund, aż pompa samoczynnie się odpowietrzy, w razie potrzeby kilkakrotnie wyłączyć / włączyć pompę.
	Otwór ssawny jest zatkany.	→ Oczyszczyć otwór ssawny strumieniem wody.
	Wąż jest zatkany.	→ Udrożnić wąż.
	Wirnik jest zablokowany.	→ Oczyszczyć stopę ssawną i wirnik.
	Lustro wody podczas uruchamiania znajduje się poniżej minimalnego poziomu.	→ Zanurzyć głębiej pompę.
<b>Pompa nie daje się uruchomić lub nagle przestaje pracować</b>	W wyniku przeciążenia zadziałał wyłącznik termiczny pompy.	→ Oczyszczyć otwór ssawny. Wyczyścić filtr Nie przekraczać maksymalnej temperatury wody (35 °C).
	Pompa nie jest zasilana.	→ Sprawdzić bezpieczniki i złącza elektryczne.
	Zadziałał wyłącznik różnicowoprądowy (prąd uszkodzeniowy).	→ Odłączyć pompę od zasilania i skontaktować się z serwisem GARDENA.
<b>Pompa pracuje, ale nagle spada jej wydajność</b>	Otwór ssawny jest zatkany.	→ Oczyszczyć otwór ssawny strumieniem wody.
	Wąż jest zatkany.	→ Udrożnić wąż.



**WSKAZÓWKA:** w przypadku wystąpienia innych zakłóceń prosimy o kontakt z serwisem GARDENA. Naprawy mogą być wykonywane tylko przez punkty serwisowe GARDENA lub przez autoryzowanych przedstawicieli GARDENA.

pl

## 7. DANE TECHNICZNE

<i>Pompa zanurzeniowa</i>	Jednostka	Wartość (art. 9030)	Wartość (art. 9032)	Wartość (art. 9040)	Wartość (art. 9042)	Wartość (art. 9046)
<b>Moc znamionowa</b>	W	300	450	300	450	1100
<b>Napięcie sieciowe</b>	V (AC)	230	230	230	230	230
<b>Częstotliwość sieciowa</b>	Hz	50	50	50	50	50
<b>Maks. wydajność</b>	l/h	9000	11000	9000	16000	25000
<b>Maks. ciśnienie/ maks. wysokość tłoczenia</b>	bar/ m	0,6 / 6,0	0,7 / 7,0	0,6 / 6,0	0,7 / 7,0	1,1 / 11,0
<b>Maks. głębokość zanurzenia</b>	m	7	7	7	7	7
<b>Min./maks. wysokość włączenia</b>	mm	250 / 390	230 / 400	230 / 400	260 / 420	300 / 600
<b>Min./maks. wysokość wyłączenia</b>	mm	45 / 90	50 / 90	50 / 90	50 / 90	120 / 200
<b>Poziom pozostałej wody</b>	mm	2	2	25	35	38
<b>Bрудna woda, maks. wielkość ziarna</b>	mm	5	5	25	35	38
<b>Minimalny poziom wody podczas uruchamiania pompy (ok.)</b>	mm	10	10	30	45	45
<b>Kabel przyłączeniowy</b>	m	10 (H05RN-F)	10 (H05RN-F)	10 (H05RN-F)	10 (H05RN-F)	10 (H07RN-F)
<b>Waga bez kabla (ok.)</b>	kg	4,1	4,6	4,2	4,7	7,1
<b>Gwint przyłączeniowy wylotu wody</b>	cale	G 1 1/4"	G 1 1/4"	G 1 1/2"	G 1 1/2"	G 1 1/2"
<b>Możliwości podłączenia</b>	cale	1" / 1 1/2" / G 1"	1" / 1 1/2" / G 1"	1" / 1 1/2" / G 1"	1" / 1 1/4" / 1 1/2" / G 1"	1 1/4" / 1 1/2" / 2"
<b>Max temperatura pompowanej cieczy</b>	°C	35	35	35	35	35

Wskazówka: wysokość włączenia/wyłączenia oraz minimalny poziom wody podczas uruchomienia zostały określone bez uwzględnienia różnic wysokości, które muszą zostać pokonane. W przypadku wysokości podnoszenia od ok. 1 m czas zasysania może być dłuższy i wynosić do 1 min, natomiast minimalny poziom wody może być wyższy o maks. +5 cm.

## 8. AKCESORIA/CZĘŚCI ZAMIENNE

<b>Zestaw z płaskim węzłem GARDENA</b>	Wąż 10 m 38 mm (1 1/2") z opaską zaciskową.	<b>art. 5005</b>
<b>Opaska zaciskowa GARDENA</b>	Do podłączenia węża 25 mm (1") poprzez nypel przyłączeniowy.	<b>art. 7193</b>
<b>Opaska zaciskowa GARDENA</b>	Do podłączenia węża 32 mm (1 1/4") poprzez nypel przyłączeniowy.	<b>art. 7194</b>
<b>Opaska zaciskowa GARDENA</b>	Do podłączenia węża 38 mm (1 1/2") poprzez nypel przyłączeniowy.	<b>art. 7195</b>
<b>Opaska zaciskowa GARDENA</b>	Do podłączenia węża 51 mm (2") poprzez nypel przyłączeniowy.	<b>art. 7196</b>
<b>Zestaw przyłączeniowy węża GARDENA</b>	Do podłączenia węża 19 mm (3/4") za pomocą systemu szybkozłączek GARDENA.	<b>art. 1752</b>

## 9. GWARANCJA/SERWIS

---

### 9.1 Rejestracja produktu:

Zarejestruj swój produkt na stronie [gardena.com/registration](https://www.gardena.com/registration).

### 9.2 Serwis:

Aktualne dane kontaktowe naszego serwisu znajdują się na odwrocie i w Internecie:

- Polska:  
<https://www.gardena.com/pl/serwis-i-wsparcie/porady/kontakt/>

## 10. UTYLIZACJA

---

### 10.1 Utylizacja pompy:

(zgodnie z Dyrektywą 2012/19/UE)



Produktu nie wolno utylizować razem z normalnymi odpadami komunalnymi. Produkt należy utylizować zgodnie z lokalnymi przepisami ochrony środowiska.

### WAŻNE!

→ Produkt należy utylizować za pośrednictwem lokalnego zakładu utylizacji odpadów.

# GARDENA Búvárszivattyú tiszta vízhez 9000CLEAR cikksz. 9030/11000CLEAR cikksz. 9032 / Búvárszivattyú szennyezett vízhez 9000DIRT cikksz. 9040/16000DIRT cikksz. 9042/ 25000DIRT cikksz. 9046

1. BIZTONSÁGI ÚTMUTATÁSOK	84
2. SZERELÉS	86
3. KEZELÉS	87
4. KARBANTARTÁS	87
5. TÁROLÁS	88
6. HIBAELHÁRÍTÁS	88
7. MŰSZAKI ADATOK	89
8. TARTOZÉKOK/PÓTALKATRÉSZEK	89
9. GARANCIA/SZERVIZ	90
10. ÁRTALMATLANÍTÁS	90

## Az eredeti útmutató fordítása.



8 éves kor feletti gyermekek, valamint csökkent fizikai, érzékszervi vagy mentális képességekkel élő, vagy hiányos tapasztalatokkal és tudással rendelkező személyek a terméket csak másik személy felügyelete mellett, vagy olyan esetben használhatják, ha megfelelő eligazítást kapnak a termék biztonságos működtetéséről, és megértik az abból eredő veszélyeket. Gyermekeknek tilos játszani a termékkel. Gyermekek felügyelet nélkül nem végezhetnek tisztítást vagy felhasználó általi karbantartást. A termék használatát csak 16 éven felüli fiatalok számára ajánljuk.

## Rendeltetésszerű használat:

A **GARDENA Búvárszivattyú** segítségével el lehet távolítani a vizet vízzel elárasztott helyiségekből, de tartályokból is át lehet/ki lehet szivattyúzni a vizet, kutakból és aknákból vizet lehet vételezni, el lehet távolítani a vizet csónakokból és jachtokból, valamint korlátozott ideig ki lehet levegőztetni és vissza lehet forgatni a vizet, továbbá klór- és mosószert tartalmazó vizet lehet szivattyúzni magánházakban és hétvégi telkeken.

## Szállítható folyadékok:

A GARDENA Búvárszivattyújával csak vizet szabad szállítani.

A szivattyúk teljesen bemezethetők (vízhatlan tok védi őket) és a vízbe süllyeszthetők (a max. merülési mélységet lásd a 7. MŰSZAKI ADATOK).

A termék az alábbi folyadékok szivattyúzására használható:

- **Búvárszivattyú tiszta vízhez:** tiszta, vagy legfeljebb 5 mm-es átmérőjű szemcséket tartalmazó szennyezett víz.
- **Búvárszivattyú szennyezett vízhez:** szennyezett, legfeljebb átmérőjű szemcséket tartalmazó víz:

Búvárszivattyú szennyezett vízhez	Max. szemcseátmérő
9000DIRT	25 mm
16000DIRT	35 mm
25000DIRT	38 mm

A termék hosszú ideig tartó működtetésre nem alkalmas (folyamatos keringtető üzem).



## VESZÉLY! Személyi sérülés veszélye!

Tilos vele sós vizet, maró, könnyen éghető vagy robbanásveszélyes anyagokat (pl. benzint, petróleumot, nitro-hígítót), olajokat, fűtőolajat és élelmiszert szivattyúzni.

## 1. BIZTONSÁGI ÚTMUTATÁSOK

### FONTOS!

Olvassa el figyelmesen a használati utasítást, és őrizze meg gondosan, hogy később is fellapozhassa.

### Szimbólumok a terméken:



Olvassa el a használati utasítást.

### Általános biztonsági útmutatások

#### Elektromos biztonság



#### VESZÉLY! Áramütés! Áramütés miatti sérülésveszély.

→ A terméket fel kell szerelni egy hibaáram-védőkapcsolóval (RCD), amelynél a névleges kioldóáram erőssége legfeljebb 30 mA.

→ Ha kioldott az áram-védőkapcsoló (RCD), forduljon a GARDENA szervizhez.



**VESZÉLY! Sérülésveszély!**  
Az esetleges áramütés sérülés veszélyével fenyeget.

→ Karbantartás vagy alkatrészcsere előtt válassza le a terméket a hálózatról. E műveletek végzése alatt a hálózati aljzatnak a látóterében kell maradnia.

### Biztonságos üzemelés

A víz nem lehet melegebb 35 °C-nál.

A szivattyú mindaddig nem használható, amíg vannak a vízben.

A kilépő kenőanyagok adott esetben elszennyezhetik a folyadékot.

Harmadik személyt tartson távol a víztől.

Csak a könyökdarabbal működtesse a szivattyút.

A tömlő végének lehetőség szerint a maximális emelőmagasságnál alacsonyabb ponton kell elhelyezkednie.

### Védőkapcsoló

#### Hővédő kapcsoló:

Túterhelés esetén a motor beépített hővédelme kikapcsolja a szivattyút. Miután a motor kellő mértékben lehűlt, a szivattyú újból készen áll az üzemelésre.

### Automatikus légtelenítés:

A szivattyú fel van szerelve egy légtelenítő szeleppel, amely megszünteti a szivattyúban esetlegesen jelen lévő légszákákat. A működéstől függően előfordulhat, hogy oldalt egy kevéske víz lép ki a házból.

### További biztonsági útmutatások

#### Elektromos biztonság



**VESZÉLY! Szívleállás!**

Ez a termék az üzemelés során elektromágneses mezőt hoz létre. Ez a mező bizonyos körülmények között hatással lehet az aktív és passzív orvosi implantátumok működési módjára. A súlyos vagy halálos kimenetelű sérülések elkerülése érdekében azt javasoljuk, hogy az orvosi implantátummal rendelkező személyek a termék használata előtt beszéljenek erről az orvosukkal, vagy az implantátum gyártójával.

### Kábelek

Hosszabbító kábelek használata esetén azoknak meg kell felelniük a következő táblázatban feltüntetett minimális keresztmetszet értékeknek:

Feszültség	Kábelhossz	Keresztmetszet
230 – 240 V/50 Hz	20 m-ig	1,5 mm <sup>2</sup>
230 – 240 V/50 Hz	20 – 50 m	2,5 mm <sup>2</sup>



**VESZÉLY! Áramütés!**

Egy levágott csatlakozó dugó miatt a hálózati kábelben keresztül nedvesség juthat az elektromos részekhez, ami rövidzárlatot okozhat.

→ Semmilyen esetben ne vágja le a csatlakozó dugót (pl. falba történő behúzásnál).

→ A hálózati dugót ne a kábelnél, hanem a dugó testénél fogva húzza ki a konnektorból.

→ Ha megrongálódott a készülék hálózati csatlakozóvezetéke, azt a gyártóval vagy a Vevőszolgálatával, ill. szakemberrel kell kicseréltetni, nehogy veszélyhelyzet álljon elő.

A hálózati csatlakozó és hosszabbító fröccsenő víz ellen védett kell legyen.

Győződjön meg arról, hogy az elektromos csatlakozások áradásmentes területen helyezkednek el.

A dugaszt és a csatlakozó vezetéket óvja a hőtől, olajtól és éles szegélyektől.

Ügyeljen a hálózati feszültségre! A gép adatlapjának adatai a hálózati áram adataival meg kell egyezzenek.

Mielőtt belelépne az úszómedencébe, vagy hozzáérne a vízfülethez, okvetlenül húzza ki a szivattyú hálózati csatlakozóját.

A hálózati csatlakozó vezetéket nem szabad a szivattyú szállítására vagy rögzítésére használni!

A vízbe merítés, ill. a kihúzás és biztosítás céljából rögzítőkötelet kell ráerősíteni a szivattyúra.

Rendszeresen ellenőrizze a csatlakozó vezetéket.

Használat előtt a szivattyút (különösen a hálózati vezeték és dugaszt) vesse biztonsági ellenőrzés alá.

Sérült szivattyút nem szabad üzemeltetni. Sérülés esetén a szivattyút feltétlenül ellenőriztesse GARDENA szakszervizzel!

Szerelési útmutató: valamennyi csavart kézzel szorítson meg.

Karbantartás után csak akkor kezdje használni, ha meggyőződött róla, hogy az összes része helyére van csavarozva.

Ha a szivattyúinkat generátorral üzemelteti, meg kell fogadnia a generátor gyártója által adott óva intéseket.

### Személyi biztonság



**VESZÉLY! Fulladásveszély!**

Az apróbb alkatrészek könnyen lenyelhetők. A nejlonzacskó miatt kisgyermeknekél fulladás veszélye fenyeget. Szerelőkor tartsa távol a kisgyermeket.

Ügyeljen a szivattyú műszaki adatai közt található minimális vízszint betartására.

A szivattyút zárt szívóoldallal ne üzemeltesse 10 percnél tovább.

Homok és más súroló hatású anyagok a szivattyú gyorsabb elhasználódásához és teljesítményének csökkenéséhez vezetnek.

Az úszókapcsolót csak vízből kiemelt helyzetben szabad kezelni.

Üzemelés alatt nem szabad lehúzni róla a tömlőt.

Csak akkor fogjon hozzá a hibakereséshez, ha a szivattyú már lehűt.

## 2. SZERELÉS



### VESZÉLY! Személyi sérülés veszélye!

Sérülésveszély áll fenn, ha a termék véletlenül beindul.

→ Mielőtt szerelni kezdené a terméket, válassza le az áramellátásról.

### A tömlőkapcsoló csatlakozási lehetőségei [ábra A1]:

A tömlő a különböző átmérőjű tömlőkhöz használható ④ tömlőkapcsoló, vagy a GARDENA csatlakozórendszer segítségével csatlakoztatható.

<b>Nagy átmérőjű tömlő</b>	<b>Fűrészelje le a csonkot az ③ pontban [ábra A2]</b>
<b>GARDENA csatlakozórendszer / 9046 sz.-ű tömlőkapcsoló: közepes átmérőjű tömlő</b>	<b>Fűrészelje le a csonkot az ① pontban [ábra A3]</b>

<b>Kis átmérőjű tömlő</b>	<b>Ne fűrészelje le a csonkot [ábra A4]</b>
---------------------------	---

A legnagyobb átmérőjű tömlő használatakor a szivattyú maximális szállítóteljesítménnyel tud dolgozni.

<b>Szivattyú</b>	<b>Cikksz. 9030</b>	<b>Cikksz. 9042</b>	<b>Cikksz. 9046</b>
	<b>Cikksz. 9032</b>		
	<b>Cikksz. 9040</b>		

<b>Kis átmérőjű tömlő</b>	25 mm (1")	25 mm (1")	32 mm (1 1/4")
<b>Cikksz. GARDENA Tömlőbilincs</b>	<b>Cikksz. 7193</b>	<b>Cikksz. 7193</b>	<b>Cikksz. 7194</b>

<b>Közepes átmérőjű tömlő</b>	GARDENA csatlakozórendszer G 1"	GARDENA csatlakozórendszer G 1"	38 mm (1 1/2")
<b>Cikksz. GARDENA Tömlőbilincs</b>			<b>Cikksz. 7194</b> <b>Cikksz. 7195</b>

<b>Nagy átmérőjű tömlő</b>	38 mm (1 1/2")	38 mm (1 1/2")	51 mm (2")
<b>Cikksz. GARDENA Tömlőbilincs</b>	<b>Cikksz. 7195</b>	<b>Cikksz. 7195</b>	<b>Cikksz. 7196</b>

38 mm-es (1 1/2"-os) tömlő esetén a **5005 sz.-ű GARDENA lapos tömlő készlet** használatát ajánljuk 10 m-es hosszal és tömlőbilinccsel.

\* A cikksz. 9042 termék tartozékai között 1 1/4"-os tömlőkhöz használható ④ tömlőkapcsoló is szerepel.

### Tömlő csatlakoztatása tömlőkapcsolóval:

1. Nagy átmérőjű tömlő használatakor a ④ tömlőkapcsolót az ③ ponton válassza le.
2. Csak 9046 sz.-ű terméknel: közepes átmérőjű tömlő használatakor a ④ tömlőkapcsolót a ⑥ ponton válassza le.

3. Húzza rá a tömlőt a ④ tömlőkapcsolóira.
4. Erősítse rá a tömlőt a ④ tömlőkapcsolóira pl. egy GARDENA tömlőbilincs segítségével.

### Tömlő csatlakoztatása a GARDENA csatlakozórendszerrel:

A (cikksz. 9046) **25000DIRT** esetén a tömlő nem csatlakoztatható a GARDENA csatlakozórendszerrel használható ④ tömlőkapcsoló segítségével.

GARDENA csatlakozórendszerrel 19 mm (3/4") / 15 mm (5/8") és 13 mm (1/2") tömlőket lehet csatlakoztatni.

25 m-nél (1"-nál) kisebb átmérőjű tömlőt nem tanácsos használni, mivel ez a szállított mennyiség tekintetében jelentős teljesítménycsökkenéshez vezetne.

Tömlőátmérő	Szivattyú csatlakoztatása	Cikksz.
13 mm (1/2")	GARDENA Szivattyú-csatlakozó-készlet	1750
15 mm (5/8")	GARDENA Szivattyú-csatlakozó-készlet	1750
19 mm (3/4")	GARDENA Szivattyú-csatlakozó-készlet	1752

1. A ④ tömlőkapcsolót a ⑥ ponton válassza le.
2. A tömlőt a GARDENA megfelelő csatlakozórendszerének segítségével csatlakoztassa a ④ tömlőkapcsolóira.

### Szivattyú csatlakozó felszerelése [ábra A5]:



### VESZÉLY! Személyi sérülés veszélye!

A járókerék vágási sérülésekkel fenyeget.

→ Csak a könyökdarabbal működtesse a szivattyút.

A tömlőkötés az ① könyökdarabon lévő ② rögzítőelemek segítségével nehézség nélkül létrehozható és bontható.

1. Ütközésig csavarja be az ① könyökdarabot a szivattyúba az óramutató járásának irányában (ha a tömlőt vízszintesen át kívánja helyezni, az ① könyökdarab visszafelé akár fél fordulattal is kicsavarható)
2. Csak a 9042/9046 cikksz. termékeknel: csavarja be a ③ összekötő darabot a ④ tömlőkapcsolóba.
3. Ütközésig nyomja be a ④ tömlőkapcsolót az ① könyökdarabba úgy, hogy az hallhatóan és láthatóan a helyére ugorjon.

A tömlő **immár biztonságos módon össze van kötve a szivattyúval.**

### 3. KEZELÉS



**VESZÉLY! Személyi sérülés veszélye!**

Sérülésveszély áll fenn, ha a termék véletlenül beindul.

→ Csatlakoztatás, beállítás vagy szállítás előtt **válassza le a terméket az áramellátásról.**

#### Víz szivattyúzása:

Ha a szivattyút nem lehet a markolatnál fogva leengedni, ezt a műveletet mindig kötél segítségével kell elvégezni. Bújtsa át a kötelet az e célra szolgáló gyűrűkön, és kössön rá csomót, nehogy kicsúszhasson. A beüzemeléskor alkalmazandó minimális merülési mélységet lásd a 7. MŰSZAKI ADATOK.

A szivattyút úgy kell felállítani, hogy a szennyezések ne zárhassák el teljesen vagy részben a szívótalpon lévő beömlő nyílásokat.

Tóban pl. célszerű téglára állítani a szivattyút.

Ha a szivattyúval minimális vízszintnél kezd vizet szívni, a szívási folyamat hosszabb időt vehet igénybe.

1. Merítse be a szivattyút.

2. Kösse össze a szivattyút az áramellátással.

*Figyelem! Az úszókapcsoló beállításától függően a szivattyú azonnal elindulhat.*

#### Automatikus üzem úszókapcsolóval [ábra O1]:

A kapcsolási magasságot az ⑤ úszókapcsoló beállításával lehet meghatározni. A biztonságos üzemeléshez az úszókapcsolónak szabadon kell tudnia mozogni a szivattyú körül.

#### A be- és kikapcsolási szint beállítása [ábra O1]:

A 7. MŰSZAKI ADATOK maximális bekapcsolási magasságot és a minimális kikapcsolási magasságot az adott

helyzethez igazíthatjuk oly módon, hogy az úszókapcsoló kábelét benyomjuk az úszókapcsoló ④ reteszelő elemébe.

• Minél magasabban rögzítjük a kábelt, annál magasabban lesz a be- és kikapcsolási magasság.

• Minél rövidebb az ⑤ úszókapcsoló és az úszókapcsoló ④ rögzítőeleme között futó kábel, annál kisebb lesz a bekapcsolási-, és annál nagyobb lesz a kikapcsolási magasság.

1. Nyomja be a ⑪ úszókapcsoló kábelét az ④ úszókapcsoló-rögzítő szerkezet egyik nyílásába.

2. Vizsgálja meg, hogy kikapcsol-e önmagától a szivattyú.



**FIGYELEM!**

→ Az úszókapcsoló csak akkor tud be és kikapcsolni, ha az úszókapcsoló és az úszókapcsoló rögzítő eleme közti kábel legalább 10 cm hosszú.

#### Kézi üzemeltetés [ábra O2]:

A szivattyú állandóan üzemben van, mivel az úszókapcsoló áthidalat állapotba kerül.

1. Lefelé néző kábellel nyomja rá a ⑥ úszókapcsolót az úszókapcsoló ④ rögzítő elemére.

2. Állítsa fel a szivattyút a vízben úgy, hogy biztonságosan álljon.

3. Kösse össze a szivattyút az áramellátással.

*Figyelem! A szivattyú azonnal beindul.*

Az úszókapcsoló áthidalása esetén a szivattyú állandóan száraz futás elleni védelem nélkül fog járni. Ne hagyja felügyelet nélkül a járó szivattyút, nehogy megrongálódjon a száraz futás miatt.

A benne maradt víz min. magasságát (lásd a 7. MŰSZAKI ADATOK) című szakaszt) csak kézi üzemben lehet elérni, mivel az automatikus üzemben az úszókapcsoló már idő előtt lekapcsolja a szivattyút.

hu

### 4. KARBANTARTÁS



**VESZÉLY! Személyi sérülés veszélye!**

Sérülésveszély áll fenn, ha a termék véletlenül beindul.

→ Mielőtt karbantartásba fogna a terméken, **válassza le az áramellátásról.**

#### A szivattyú tisztítása:



**VESZÉLY! Személyi sérülés veszélye!**

Sérülésveszély, és a termék károsodásának kockázata.

→ A terméket ne tisztítsa vízsugárral (különösen nagynyomású vízsugárral).

→ Tisztításhoz ne használjon vegyszereket, így benzint vagy oldószereket se. Egyes vegyszerek tönkre tehetnek fontos műanyag alkatrészeket.

→ Tisztítsa meg a szivattyú felületét nedves kendővel.

#### Szivattyú átöblítése:

Klórtartalmú, mosószeres vagy erősen szennyezett víz szivattyúzása után mindig át kell öblíteni a szivattyút.

1. Nyomjon át a szivattyún langymeleg (max. 35 °C-os) vizet, esetleg enyhe tisztítószer (pl. öblítőszer) hozzáadásával mindaddig, ameddig a szivattyúzott víz tiszta nem lesz.

2. Ártalmatlanítsa a maradványokat a hulladékkezelési törvény irányelvei szerint.

## 5. TÁROLÁS

**Üzemen kívül helyezés:**

**A szivattyú nem fagyálló!**

**A terméket gyermekektől elzárt helyen kell őrizni.**

1. Válassza le a szivattyút az áramforrásról.
2. Fordítsa feje tetejére a szivattyút mindaddig, amíg több víz már nem folyik ki belőle.
3. Tisztítsa meg a szivattyút (lásd a 4. KARBANTARTÁS című szakaszt).
4. Őrizze a szivattyút száraz, zárt és fagymentes helyen.

## 6. HIBAEHÁRÍTÁS



**VESZÉLY! Személyi sérülés veszélye!**

**Sérülésveszély áll fenn, ha a termék véletlenül beindul.**

→ Válassza le a terméket a hálózatról, mielőtt nekifogna a termék hibájának elhárításához.

**Szivótalp és járókerék megtisztítása [ábra T1]:**

1. Csak 9046 sz-ű terméknél: Csavarja ki az 5 darab ⑨ keresztornyó csavart, és vegye le a ⑩ fedelet.
2. Csavarja ki a 4 darab ⑥ keresztornyó csavart

3. Húzza le az ⑦ szivótalpat a szivattyúról.
4. Tisztítsa meg az ⑦ szivótalpat és a ⑧ járókereket (e karbantartási munkák elvégzése nem teszi semmissé a garanciát).
5. Gondosan tisztítsa meg a ⑩ tömitést, nehogy megromgálódjon és áteressen.
6. Fordított sorrendben szerelje vissza a ⑦ szivótalpat.

**A megromgálódott tömitést le kell cserélni.**

**Biztonsági okokból a megromgálódott járókereket csak a GARDENA szerviz cserélheti ki.**

hu

Probléma	Lehetséges oka	Megoldása
<b>Szivattyú jár, de nem szállít vizet</b>	A levegő nem tud távozni, mert a nyomóvezeték zárva van. (Esetleg a vezeték megtört).	→ Nyissa ki a nyomóvezeték (pl. zárószelep, kihordó készülékek).
	Légpárna a szivótalpban.	→ Várjon kb. 60 másodpercet, amíg a szivattyú el nem végzi az ön-légtelenítést (esetleg kapcsolja ki/be).
	Szivónyílás eldugult.	→ Vízugárral tisztítsa meg a szivónyílást.
	Tömlő eldugult.	→ Távolítsa el a dugulást a tömlőből.
	Járókerék forgása akadályozva van.	→ Tisztítsa meg a szivótalpat és a járókereket.
	Vízszint az üzembe helyezéskor a minimális szint alatt van.	→ A szivattyút merítse mélyebbre.
<b>A szivattyú nem indul el vagy üzemelés közben hirtelen megáll</b>	A hővédő kapcsoló túlmelegedés miatt lekapcsolta a szivattyút.	→ Tisztítsa meg a szivónyílást. Ügyeljen arra, hogy a közeg hőmérséklete ne legyen nagyobb (35 °C-nál).
	Szivattyú nem kap áramot.	→ Vizsgálja meg a biztosítékokat és az elektromos dugaszoló csatlakozásokat.
	A HÁV kapcsoló kioldott (hibaáram).	→ Válassza le a szivattyút az áramellátásról, és forduljon a GARDENA szervizhez.
<b>A szivattyú üzemel, de a szállítási teljesítmény hirtelen visszaesik</b>	Szivónyílás eldugult.	→ Vízugárral tisztítsa meg a szivónyílást.
	Tömlő eldugult.	→ Távolítsa el a dugulást a tömlőből.



**ÚTMUTATÁS: Egyéb üzemzavarok esetén forduljon a GARDENA területileg illetékes szervizközpontjához. Javításokat csak a GARDENA szervizközpontokkal, valamint a GARDENA szerződött szakkereskedőivel szabad végezteni.**



## 7. MŰSZAKI ADATOK

Búvárszivattyú	Egység	Érték (cikksz. 9030)	Érték (cikksz. 9032)	Érték (cikksz. 9040)	Érték (cikksz. 9042)	Érték (cikksz. 9046)
Névleges teljesítmény	W	300	450	300	450	1100
Hálózati feszültség	V (AC)	230	230	230	230	230
Hálózati frekvencia	Hz	50	50	50	50	50
Max. szállítási mennyiség	l/h	9000	11000	9000	16000	25000
Max. nyomás/ Max. szállítási magasság	bar/ m	0,6 / 6,0	0,7 / 7,0	0,6 / 6,0	0,7 / 7,0	1,1 / 11,0
Max. merülési mélység	m	7	7	7	7	7
Min./max. bekapcsolási magasság	mm	250 / 390	230 / 400	230 / 400	260 / 420	300 / 600
Min./max. kikapcsolási magasság	mm	45 / 90	50 / 90	50 / 90	50 / 90	120 / 200
Maradék víz magasság	mm	2	2	25	35	38
Víz max. átmérőjű szemcséket tartalmaz	mm	5	5	25	35	38
Minimális vízszint üzembe helyezéskor (kb.)	mm	10	10	30	45	45
Csatlakozókábel	m	10 (H05RN-F)	10 (H05RN-F)	10 (H05RN-F)	10 (H05RN-F)	10 (H07RN-F)
Súly kábel nélkül (kb.)	kg	4,1	4,6	4,2	4,7	7,1
Vízlefolyó csatlakozómenet	Coll	G 1 1/4"	G 1 1/4"	G 1 1/2"	G 1 1/2"	G 1 1/2"
Csatlakozási lehetőségek	Coll	1" / 1 1/2" / G 1"	1" / 1 1/2" / G 1"	1" / 1 1/2" / G 1"	1" / 1 1/4" / 1 1/2" / G 1"	1 1/4" / 1 1/2" / 2"
Max. vízhőmérséklet	°C	35	35	35	35	35

Útmutatás: A be-/kikapcsolási magasságokat, valamint a minimális vízszintet üzembe helyezéskor, a legyőzendő magasságkülönbségek figyelembe vétele nélkül határoztuk meg. Kb. 1 m-nél nagyobb szállítási magasságoknál hosszabb, akár 1 percet is kitevő felszívási idők, vagy magasabb, akár +5 cm-es minimális vízszintek adódnak.

## 8. TARTOZÉKOK/PÓTALKATRÉSZEK

GARDENA lapos tömlő készlet	10 m-es, 38 mm-es (1 1/2"-os) tömlő szorítóbilinccsel.	<b>cikksz. 5005</b>
GARDENA Csatlakozóbilincs	25 mm (1") tömlőkhöz, csatlakozócsonkra történő csatlakoztatásához.	<b>cikksz. 7193</b>
GARDENA Csatlakozóbilincs	32 mm (1 1/4") tömlőkhöz, csatlakozócsonkra történő csatlakoztatásához.	<b>cikksz. 7194</b>
GARDENA Csatlakozóbilincs	38 mm (1 1/2") tömlőkhöz, csatlakozócsonkra történő csatlakoztatásához.	<b>cikksz. 7195</b>
GARDENA Csatlakozóbilincs	51 mm (2") tömlőkhöz, csatlakozócsonkra történő csatlakoztatásához.	<b>cikksz. 7196</b>
GARDENA Szivattyúcsatlakozó készlet	19 mm (3/4") tömlőkhöz, GARDENA csatlakozórendszerrel történő csatlakoztatásához.	<b>cikksz. 1752</b>

hu

## 9. GARANCIA/SZERVIZ

---

### 9.1 Termékregisztráció:

Regisztrálja termékét a [gardena.com/registration](https://www.gardena.com/registration) oldalon.

### 9.2 Szerviz:

A szervizek aktuális elérhetőségeit a hátoldalon és a weboldalon tekintheti meg:

- Magyarország:  
<https://www.gardena.com/hu/tamogatas/tanacsadas/kapcsolat/>

## 10. ÁRTALMATLANÍTÁS

---

### 10.1 A szivattyú ártalmatlanítása:

(a 2012/19/EU sz. jelű irányelv szerint)



Nem szabad a terméket a normál háztartási hulladékkal együtt kidobni. A hatályos helyi környezetvédelmi előírásoknak megfelelően kell ártalmatlanítani.

### FONTOS!

→ Adja le a terméket a helyi újrahasznosító gyűjtőhelyen, vagy bízza rájuk az ártalmatlanítását.

# GARDENA Ponorné čerpadlo na čistou vodu 9000CLEAR č.v. 9030 / 11000CLEAR č.v. 9032 / Ponorné čerpadlo na špinavou vodu 9000DIRT č.v. 9040 / 16000DIRT č.v. 9042 / 25000DIRT č.v. 9046

1. BEZPEČNOSTNÍ POKYNY	91
2. MONTÁŽ	93
3. OBSLUHA	93
4. ÚDRŽBA	94
5. SKLADOVÁNÍ	94
6. ODSTRAŇOVÁNÍ CHYB	95
7. TECHNICKÁ DATA	95
8. PŘÍSLUŠENSTVÍ/NÁHRADNÍ DÍLY	96
9. ZÁRUKA/SERVIS	96
10. LIKVIDACE	96

## Překlad originálních pokynů.



Tento produkt mohou používat děti od věku 8 let a osoby se sníženými fyzickými, smyslovými nebo mentálními schopnostmi nebo nedostatkem zkušeností a znalostí, pokud jsou pod dohledem nebo byly ohledně bezpečného používání přístroje zaškoleny a rozumí tomu, jaké nebezpečí z toho vyplývá. Děti si s produktem nesmějí hrát. Čištění a uživatelskou údržbu nesmí provádět děti bez dohledu. Doporučujeme, aby produkt používali mladiství až od 16 let.

## Využití odpovídající určenému účelu:

**Ponorné čerpadlo GARDENA** je určeno k odvodňování při zátopách, ale také k přečerpávání a vyčerpávání nádob, pro odběr vody ze studní a šachet, pro odvodňování lodí a jachet, stejně tak pro časově omezené provzdušňování vody, cirkulaci vody a čerpání vody s obsahem chloru a pracích prostředků na soukromých domácích a hobby zahrádkách.

## Čerpané kapaliny:

Pomocí Ponorného čerpadla GARDENA se smí čerpat jen voda.

Čerpadlu nevadí zaplavení vodou (vodotěsné) a je určené k ponoření do vody (max. hloubka ponoření viz 7. TECHNICKÁ DATA).

Produkt je vhodný k čerpání následujících kapalin:

- **Ponorné čerpadlo na čistou vodu:** čistá nebo lehce znečištěná voda s průměrem nečistot max. 5 mm.
- **Ponorné čerpadlo na špinavou vodu:** znečištěná voda s průměrem nečistot max.:

Ponorné čerpadlo na špinavou vodu	Max. průměr nečistot
9000DIRT	25 mm
16000DIRT	35 mm
25000DIRT	38 mm

Produkt není vhodný pro dlouhodobý provoz (trvalý cirkulační provoz).



## NEBEZPEČÍ! Poranění!

Nesmí se přečerpávat slaná voda, leptavé, snadno zápalné nebo explozivní látky (např. benzín, petrolej, nitro ředidlo), oleje, topný olej a potraviny.

## 1. BEZPEČNOSTNÍ POKYNY

### DŮLEŽITÉ!

Přečtěte pečlivě tento návod na použití a uchovejte ho pro opětovné přečtení.

### Symbols na produktu:



Přečtěte si návod na provoz.

### Obecné bezpečnostní pokyny

#### Elektrická bezpečnost



**NEBEZPEČÍ! Úraz elektrickým proudem!**  
Nebezpečí poranění elektrickým proudem.

- Produkt musí být elektricky napájen přes FI-spínač (RCD) se jmenovitým vypínacím proudem maximálně 30 mA.
- Pokud zareaguje zařízení na proudovou ochranu (RCD), kontaktujte servis GARDENA.



**NEBEZPEČÍ! Nebezpečí poranění!  
Nebezpečí poranění elektrickým proudem.**

→ **Než začnete s údržbou nebo než budete vyměňovat díly, odpojte produkt od sítě. Přitom musí být pro Vás zásuvka viditelná.**

### Bezpečný provoz

Teplota vody nesmí překročit 35 °C.

Čerpadlo nesmí být použito, pokud se ve vodě nacházejí osoby.

Může dojít ke znečištění kapaliny v důsledku výstupu mazacích látek.

Jiné osoby udržujte dále od vody.

Čerpadlo provozujte jen s kolennem.

Konec hadice by měl být níže než maximální dopravní výška.

### Ochranný spínač

#### Teplotní ochranný spínač:

Při přetížení je čerpadlo vypnuto vestavěnou tepelnou ochranou motoru. Po dostatečném ochlazení motoru je čerpadlo opět připraveno k provozu.

#### Automatické odvědušnění:

Toto čerpadlo je vybaveno odvědušňovacím ventilem, který odstraní eventuální vzduchový polštář v čerpadle. V závislosti na funkci tak může na boku tělesa vytéct trochu vody.

### Dodatečné bezpečnostní pokyny

#### Elektrická bezpečnost



**NEBEZPEČÍ! Zástava srdce!**

**Tento produkt vytváří za provozu elektromagnetické pole. Toto pole může za určitých podmínek působit na funkci aktivních nebo pasivních lékařských implantátů. Aby se vyloučily nebezpečné situace, které by mohly vést k těžkým nebo smrtelným poraněním, měly by osoby s lékařským implantátem před použitím produktu konzultovat svého lékaře a výrobce implantátu.**

#### Kabely

Při použití prodlužovacího kabelu musí jeho minimální průřez odpovídat následující tabulce:

Napětí	Délka kabelu	Průřez
230 – 240 V/50 Hz	Do 20 m	1,5 mm <sup>2</sup>
230 – 240 V/50 Hz	20 – 50 m	2,5 mm <sup>2</sup>



**NEBEZPEČÍ! Úraz elektrickým proudem!**

**Přes odříznutou síťovou zástrčku může přes síťový kabel vniknout do elektrické oblasti vlhkost a způsobit zkrat.**

→ **Síťovou zástrčku v žádném případě nestříhejte (např. stěnová průchodka).**

→ Netahejte zástrčku za kabel, když ji chcete vytáhnout ze zásuvky, chytněte ji za těleso zástrčky.

→ Pokud se u tohoto přístroje poškodí síťové přírodní vedení, musí být vyměněno výrobcem nebo jeho servisem nebo podobně kvalifikovanou osobou, aby se vyloučilo ohrožení elektrickým proudem.

Zástrčky a spojky musí být chráněny proti stříkající vodě.

Ujistěte se, že se elektrické připojení nenachází v oblasti zaplavené vodou.

Zástrčku a síťový kabel chraňte před horkem, olejem a ostrými hranami.

Dbejte síťového napětí. Údaje na typovém štítku musí souhlasit s údaji v síti.

Při pobytu v bazénu nebo při dotyku vodní plochy musí být bezpodmínečně vytažena síťová zástrčka čerpadla.

K přenášení nebo upevňování čerpadla nepoužívejte napájecí kabel.

Pro ponoření, resp. vytažení a zajištění čerpadla musí být použit upevňovací provaz.

Pravidelně kontrolujte přírodní vedení.

Před použitím čerpadla zkontrolujte pohledem, zda není poškozené (hlavně kabel a zástrčku).

Poškozené čerpadlo nikdy nepoužívejte. Čerpadlo v případě poškození bezpodmínečně nechejte zkontrolovat v servisu firmy GARDENA.

Návod na montáž: Všechny šrouby opět ručně dotáhnout.

Před použitím po údržbě zajistit, aby byly všechny díly přišroubovány.

Při využití našich čerpadel s generátorem je třeba dbát výstražných pokynů výrobce generátoru.

### Osobní bezpečnost



**NEBEZPEČÍ! Nebezpečí udušení!**

**Menší díly mohou být snadno spolknuty. Při použití polyetylenových sáčků hrozí malým dětem nebezpečí udušení. Děti se musí během montáže zdržovat v dostatečné vzdálenosti.**

Dbejte na minimální stav vody podle parametrů čerpadla. Nenechávejte čerpadlo běžet déle než 10 minut proti uzavřené výtlačné straně.

Písek a jiné abrazivní látky vedou k rychlejšímu opotřebení a zkrácení životnosti čerpadla.

Plovákový spínač smí být ovládán pouze mimo vodu.

Hadice nesmí být během provozu vytažena.

Než začnete odstraňovat chyby, nechte čerpadlo vychladnout.

## 2. MONTÁŽ



### NEBEZPEČÍ! Poranění!

Nebezpečí poranění při neúmyslném spuštění produktu.

→ Než začnete produkt montovat, oddělte ho od elektrického napájení.

### Možnosti připojení připojovacího šroubení [obr. A1]:

Hadice může být připojena pomocí připojovacího šroubení ④ k různým průměrům hadice nebo pomocí spojovacího systému GARDENA.

Velký průměr hadice	Čep priu u ⑧ oddělit [obr. A2]
Spojovací systém GARDENA / Č.v. 9046: Střední průměr hadice	Čep priu u ⑩ oddělit [obr. A3]
Malý průměr hadice	Čep neoddělovat [obr. A4]

Při použití největšího průměru hadice má čerpadlo maximální čerpací výkon.

Čerpadlo	Č.v. 9030 Č.v. 9032 Č.v. 9040	Č.v. 9042	Č.v. 9046
Malý průměr hadice	25 mm (1")	25 mm (1")	32 mm (1 1/4")
Č.v. GARDENA hadicová spona	Č.v. 7193	Č.v. 7193	Č.v. 7194
Střední průměr hadice	Spojovací systém GARDENA G 1"	Spojovací systém GARDENA G 1"	38 mm (1 1/2")
Č.v. GARDENA hadicová spona		32 mm (1 1/4")* Č.v. 7194	Č.v. 7195
Velký průměr hadice	38 mm (1 1/2")	38 mm (1 1/2")	51 mm (2")
Č.v. GARDENA hadicová spona	Č.v. 7195	Č.v. 7195	Č.v. 7196

Při použití hadice 38 mm (1 1/2") doporučujeme **sadu ploché hadice GARDENA č.v. 5005** s hadicí o délce 10 m a s hadicovou sponou.

\* K č.v. 9042 se přidává jedno přidavné připojovací šroubení ④ pro hadice 1 1/4".

### Připojení hadice pomocí připojovacího šroubení:

- Při použití velkého průměru hadice oddělte připojovací šroubení ④ v ②.

- Jen pro typ 9046: Při použití středního průměru hadice oddělte připojovací šroubení ④ v ⑩.
- Nasuňte hadici na připojovací šroubení ④.
- Upevněte hadici např. pomocí hadicové spony GARDENA k připojovacímu šroubení ④.

### Připojení hadice pomocí spojovacího systému GARDENA:

U **25000DIRT** (č.v. 9046) nelze hadici spojit pomocí připojovacího šroubení ④ se spojovacím systémem GARDENA. Pomocí GARDENA zastříženého systému se mohou připojit hadice 19 mm (3/4")/15 mm (5/8") a 13 mm (1/2").

Nedoporučujeme používat hadice s průměrem menším než 25 mm (1"), protože to znamená zřetelné snížení průtoku.

Průměr hadice	Přípojka čerpadla	Č.v. 1750
13 mm (1/2")	GARDENA Přípoj. sada pro čerpadla	Č.v. 1750
15 mm (5/8")	GARDENA Přípoj. sada pro čerpadla	Č.v. 1750
19 mm (3/4")	GARDENA Přípoj. sada pro čerpadla	Č.v. 1752

- Oddělte připojovací šroubení ④ v ⑩.
- Připojte hadici pomocí příslušného spojovacího systému GARDENA k připojovacímu šroubení ④.

### Montáž přípoje na čerpadle [obr. A5]:



### NEBEZPEČÍ! Poranění!

Říznutí o oběžné kolo.

→ Čerpadlo provozujte jen s kolenem.

Pomocí aretací ② na koleně ① lze hadici bez problémů připojit a odpojit.

- Zašroubujte koleno ① ve směru pohybu hodinových ručiček na doraz do čerpadla. (Pokud má být hadice vedena vodorovně, lze koleno ① vytočit zpět až o půl otáčky.)
- Jen pro typ 9042 / 9046: Do připojovacího šroubení ④ zašroubujte spojovací díl ③.
- Zatlačte připojovací šroubení ④ hadice na doraz do kolena ① tak, až slyšitelně a viditelně zaklapne. *Hadice je bezpečně připojena k čerpadlu.*

## 3. OBSLUHA



### NEBEZPEČÍ! Poranění!

Nebezpečí poranění při neúmyslném spuštění produktu.

→ Než začnete produkt připojovat, nastavovat nebo transportovat, oddělte ho od elektrického napájení.

### Čerpání vody:

Pokud nelze čerpadlo spustit dolů pomocí držadla, musí být vždy spuštěno pomocí provazu. Provaz protáhněte okem na čerpadle a zavažte. Minimální hloubka ponoření při uvedení do provozu viz 7. TECHNICKÁ DATA.

Čerpadlo musí být instalováno tak, aby nebyly otvory na sací noze úplně nebo částečně zablokovány.

V rybníku by mělo být čerpadlo postaveno například na cihlu.

Při procesu sání blízko minimálního stavu vody při uvádění do provozu může trvat nasátí delší dobu.

1. Ponořte čerpadlo.
2. Připojte čerpadlo k elektrickému napájení.  
*Pozor! V závislosti na nastavení plovákového spínače se může čerpadlo ihned rozběhnout.*

#### **Automatický provoz s plovákovým spínačem**

**[obr. O1]:**

**Nastavením plovákového spínače ⑤ máte možnost stanovit spínací výšky. Pro bezpečný provoz musí mít plovákový spínač možnost volně se okolo čerpadla pohybovat.**

#### **Nastavení zapínací a vypínací výšky [obr. O1]:**

Maximální spínací výška a minimální vypínací výška (viz 7. TECHNICKÁ DATA) mohou být nastaveny tak, že se kabel plovákového spínače ④ zatlačí do aretace plovákového spínače.

- Čím výše je kabel upevněn, tím výše jsou zapínací a vypínací výšky.
- Čím kratší je kabel mezi plovákovým spínačem ⑤ a aretací plovákového spínače ④, tím nižší je spínací výška a tím vyšší je vypínací výška.

1. Zatlačte kabel plovákového spínače ⑤ do jednoho z otvorů aretace plovákového spínače ④.
2. Zkontrolujte, zda čerpadlo automaticky vypne.



#### **POZOR!**

→ **Aby bylo zaručeno zapnutí a vypnutí plovákového spínače, musí být délka kabelu mezi plovákovým spínačem a aretací plovákového spínače minimálně 10 cm.**

#### **Manuální provoz [obr. O2]:**

**Čerpadlo zůstává trvale v provozu, protože je plovákový spínač přemostěn.**

1. Posuňte plovákový spínač ⑤ s kabelem dolů na aretaci plovákového spínače ④.
2. Čerpadlo postavte stabilně do vody.
3. Připojte čerpadlo k elektrickému napájení.  
*Pozor! Čerpadlo ihned naběhne.*

Čerpadlo běží dlouhodobě bez ochrany proti chodu nasucho, protože je plovákový spínač přemostěn. Aby nedošlo k poškození čerpadla chodem nasucho, provozovat pouze pod dohledem.

Minimální výšky zbylé vody (viz 7. TECHNICKÁ DATA) se dosáhne pouze v manuálním provozu, protože v automatickém provozu vypne plovákový spínač čerpadlo příliš brzy.

## 4. ÚDRŽBA



#### **NEBEZPEČÍ! Poranění!**

**Nebezpečí poranění při neúmyslném spuštění produktu.**

→ **Než začnete na produktu provádět údržbu, oddělte ho od elektrického napájení.**

#### **Čištění čerpadla:**



#### **NEBEZPEČÍ! Poranění!**

**Nebezpečí poranění a riziko poškození produktu.**

- **Nečistěte produkt vodním paprskem (zejména ne pod vysokým tlakem).**
- **Nečistěte chemikáliemi, včetně benzínu nebo ředidel. Některé mohou zničit důležité plastové díly.**

→ Vyčistěte povrch čerpadla vlhkým hadrem.

#### **Propláchnutí čerpadla:**

Po čerpání vody s obsahem chlóru nebo mycího prostředku nebo silně znečištěné vody musí být čerpadlo propláchnuto.

1. Čerpejte vlažnou vodu (max. 35 °C) eventuálně vodu s přísadou jemného čistícího prostředku (např. mycího prostředku) tak dlouho, až je čerpaná voda čirá.
2. Zbytky odstraňte podle směrnic zákona na odstranění odpadů.

## 5. SKLADOVÁNÍ

#### **Vyřazení z provozu:**

**Čerpadlo není odolné mrazu!**

**Produkt musí být uchováván mimo dosah dětí.**

1. Odpojte čerpadlo od elektrického napájení.
2. Otáčejte čerpadlo za hlavu tak až už nevytéká žádná voda.
3. Čerpadlo vyčistěte (viz 4. ÚDRŽBA).
4. Čerpadlo skladujte na suchém, uzavřeném místě, chráněném proti mrazu.

## 6. ODSTRAŇOVÁNÍ CHYB



### NEBEZPEČÍ! Poranění!

Nebezpečí poranění při neúmyslném spuštění produktu.

→ Než začnete odstraňovat chyby produktu, odpojte produkt od elektrického napájení.

2. Vyšroubujte 4 křížové šrouby ⑥.
3. Stáhněte z čerpadla sací nohu ⑦.
4. Vyčistěte sací nohu ⑦ a oběžné kolo ⑧ (při těchto údržbářských pracích záruka nezaniká).
5. Vyčistěte pečlivě těsnění ⑩, aby se vyloučilo poškození a netěsnosti.
6. Sací nohu ⑦ opět namontujte v obráceném pořadí.

**Poškozené těsnění musí být vyměněno.**

**Poškozené oběžné kolo smí z bezpečnostních důvodů vyměňovat pouze servis GARDENA.**

### Čištění sací nohy a oběžného kola [obr. T1]:

1. Jen pro typ 9046: Vyšroubujte 5 křížových šroubů ⑨ a sundejte víko ⑩.

Problém	Možná příčina	Náprava
<b>Čerpadlo běží, ale nečerpá žádnou vodu</b>	Vzduch nemůže uniknout, výtlačné potrubí je uzavřené. (Event. přehnutá tlaková hadice).	→ Otevřete tlakové vedení (např. uzavírací ventil, dávkovací přístroje).
	Vzduchový polštář v sací patce.	→ Počkejte asi 60 sekund, až se čerpadlo samo odvzdušní (popř. vypnout/zapnout).
	Sací otvor je ucpan.	→ Vyčistěte sací otvor pomocí proudu vody.
	Hadice je ucpaná.	→ Odstraňte ucpaní hadice.
	Oběžné kolo je zablokováno.	→ Sací nohu a oběžné kolo vyčistěte.
	Při uvedení čerpadla do chodu je hladina vody pod minimální úrovní.	→ Ponořte čerpadlo hlouběji.
<b>Čerpadlo nenaskočí nebo zůstává během provozu stát</b>	Teplotní ochranný spínač čerpadlo vypnul kvůli přehřátí.	→ Vyčistěte sací otvor. Dbejte maximální teploty média (35 °C).
	Čerpadlo bez elektrického napájení.	→ Zkontrolujte pojistky a elektrické konektorové spoje.
	Zareagoval RCD-spínač (chybový proud).	→ Odpojte čerpadlo od elektrického napájení a obraťte se na servis GARDENA.
<b>Čerpadlo běží, ale čerpací výkon náhle poklesne</b>	Sací otvor je ucpan.	→ Vyčistěte sací otvor pomocí proudu vody.
	Hadice je ucpaná.	→ Odstraňte ucpaní hadice.



**POZNÁMKA: V případě jiných poruch se prosím obraťte na Vaše servisní centrum GARDENA. Opravy smí provádět pouze servisní centra GARDENA a odborní prodejci, kteří jsou firmou GARDENA autorizováni.**

## 7. TECHNICKÁ DATA

Ponorné čerpadlo	Jednotka	Hodnota (č.v. 9030)	Hodnota (č.v. 9032)	Hodnota (č.v. 9040)	Hodnota (č.v. 9042)	Hodnota (č.v. 9046)
<b>Jmenovitý výkon</b>	W	300	450	300	450	1100
<b>Síťové napětí</b>	V (AC)	230	230	230	230	230
<b>Síťová frekvence</b>	Hz	50	50	50	50	50
<b>Max. čerpací množství</b>	l/h	9000	11000	9000	16000	25000

<i>Ponorné čerpadlo</i>	<b>Jednotka</b>	<b>Hodnota (č.v. 9030)</b>	<b>Hodnota (č.v. 9032)</b>	<b>Hodnota (č.v. 9040)</b>	<b>Hodnota (č.v. 9042)</b>	<b>Hodnota (č.v. 9046)</b>
<b>Max. tlak/ max. čerpací výška</b>	bar/ m	0,6 / 6,0	0,7 / 7,0	0,6 / 6,0	0,7 / 7,0	1,1 / 11,0
<b>Max. hloubka ponoru</b>	m	7	7	7	7	7
<b>Min./max. spínací výška</b>	mm	250 / 390	230 / 400	230 / 400	260 / 420	300 / 600
<b>Min./max. vypínací výška</b>	mm	45 / 90	50 / 90	50 / 90	50 / 90	120 / 200
<b>Výška zbytku vody</b>	mm	2	2	25	35	38
<b>Špinavá voda s maximálním průměrem nečistot</b>	mm	5	5	25	35	38
<b>Minimální výška hladiny při uvedení do provozu (asi)</b>	mm	10	10	30	45	45
<b>Přípojný kabel</b>	m	10 (H05RN-F)	10 (H05RN-F)	10 (H05RN-F)	10 (H05RN-F)	10 (H07RN-F)
<b>Hmotnost bez kabelu (asi)</b>	kg	4,1	4,6	4,2	4,7	7,1
<b>Přípojovací závit výstupu vody</b>	Palec	G 1 1/4"	G 1 1/4"	G 1 1/2"	G 1 1/2"	G 1 1/2"
<b>Možnosti připojení</b>	Palec	1" / 1 1/2" / G 1"	1" / 1 1/2" / G 1"	1" / 1 1/2" / G 1"	1" / 1 1/4" / 1 1/4" / 1 1/2" / G 1" 1 1/2" / 2"	
<b>Max. teplota čerpaného média</b>	°C	35	35	35	35	35

Poznámka: Spínací/vypínací výšky a minimální stav vody při uvedení do provozu byly stanoveny bez výškových diferencí, které mají být překonány. Při dopravních výškách od asi 1 m jsou výsledkem částečně delší časy sání až 1 minuta nebo vyšší minimální stavy vody až + 5 cm.

CS

## 8. PŘÍSLUŠENSTVÍ/NÁHRADNÍ DÍLY

<b>Sada ploché hadice GARDENA</b>	10 m hadice 38 mm (1 1/2") s hadicovou svorkou.	<b>č.v. 5005</b>
<b>Hadicová spona GARDENA</b>	Pro hadice 25 mm (1") pro připojení přespřípojný čep.	<b>č.v. 7193</b>
<b>Hadicová spona GARDENA</b>	Pro hadice 32 mm (1 1/4") pro připojení přespřípojný čep.	<b>č.v. 7194</b>
<b>Hadicová spona GARDENA</b>	Pro hadice 38 mm (1 1/2") pro připojení přespřípojný čep.	<b>č.v. 7195</b>
<b>Hadicová spona GARDENA</b>	Pro hadice 51 mm (2") pro připojení přespřípojný čep.	<b>č.v. 7196</b>
<b>Sada přípojek pro čerpadla GARDENA</b>	Pro hadice 19 mm (3/4") pro připojení přes GARDENA zástrčný systém.	<b>č.v. 1752</b>

## 9. ZÁRUKA/SERVIS

### 9.1 Registrace výrobku:

Zaregistrujte svůj výrobek na adrese [gardena.com/registration](https://gardena.com/registration).

### 9.2 Servis:

Aktuální kontaktní informace pro náš servis naleznete na zadní straně a online:

- Česká republika:  
<https://www.gardena.com/cz/podpora/podpora/kontakt/>

## 10. LIKVIDACE

### 10.1 Likvidace čerpadla:

(podle směrnice 2012/19/EU)



Produkt nesmí být likvidován spolu s běžným domácím odpadem. Musí být likvidován podle platných místních ekologických předpisů.

### DŮLEŽITÉ!

→ Likvidujte produkt prostřednictvím Vašeho místního recyklačního sběrného místa.



# GARDENA Ponorné čerpadlo na čistú vodu 9000CLEAR č.v. 9030 / 11000CLEAR č.v. 9032 / Ponorné čerpadlo na znečistenú vodu 9000DIRT č.v. 9040 / 16000DIRT č.v. 9042 / 25000DIRT č.v. 9046

1. BEZPEČNOSTNÉ UPOZORNENIA . . . . .	97
2. MONTÁŽ . . . . .	99
3. OBSLUHA . . . . .	99
4. ÚDRŽBA . . . . .	100
5. SKLADOVANIE . . . . .	100
6. ODSTRÁNENIE PORÚCH . . . . .	101
7. TECHNICKÉ ÚDAJE . . . . .	101
8. PRÍSLUŠENSTVO/NÁHRADNÉ DIELY . . . . .	102
9. ZÁRUKA/SERVIS . . . . .	102
10. LIKVIDÁCIA . . . . .	102

## Určené použitie:

**GARDENA Ponorné čerpadlo** je určené na odvodňovanie pri záplavách, ale aj na prečerpávanie a odčerpávanie nádrží, na odber vody zo studní a šácht, na odvodňovanie člnov a jácht, ako aj na časovo obmedzené prevzdušňovanie vody a recirkuláciu vody, a na čerpanie vody obsahujúcej chlór a umývací prostriedok v súkromnej záhradke.

## Dopravované kvapaliny:

GARDENA Ponorným čerpadlom sa smie čerpať iba voda. Čerpadlu nevedí zaplavenie vodou (vodotesné) a je určené na ponorenie do vody (max. hĺbka ponoru, pozri 7. TECHNICKÉ ÚDAJE).

Výrobok je vhodný iba na čerpanie nasledujúcich kvapalín:

- **Ponorné čerpadlo na čistú vodu:** čistá alebo ľahko znečistená voda s priemerom zrna 5 mm.
- **Ponorné čerpadlo na znečistenú vodu:** znečistená voda s priemerom zrna max.:

Ponorné čerpadlo na znečistenú vodu	Max. priemer zrna
9000DIRT	25 mm
16000DIRT	35 mm
25000DIRT	38 mm

Výrobok nie je určený na dlhodobú prevádzku (prevádzka s nepretržitým obehom).

## Preklad originálneho návodu na obsluhu.



Tento výrobok môžu používať deti staršie ako 8 rokov, ako aj osoby so zníženými fyzickými, zmyslovými alebo mentálnymi schopnosťami alebo nedostatkom skúseností a vedomostí, ak sú pod dohľadom alebo boli o bezpečnom používaní zariadenia poučené a pochopili z toho vyplývajúce nebezpečenstvá. Deti sa s výrobkom nesmú hrať. Deti nesmú vykonávať čistenie a bežnú údržbu bez dohľadu. Obsluhu tohto výrobku odporúčame zveriť mladistvým až od veku 16 rokov.



## NEBEZPEČENSTVO! Ublíženie na zdraví!

Čerpať sa nesmie slaná voda, žieravé, ľahko horľavé alebo výbušné látky (napr. benzín, petrolej, nitroriedidlá), oleje, vykurovací olej a potraviny.

## 1. BEZPEČNOSTNÉ UPOZORNENIA

### DÔLEŽITÉ!

Prečítajte si starostlivo návod na obsluhu a uschovejte ho pre ďalšie použitie.

### Symbols na výrobku:



Prečítajte si návod na obsluhu.

### Všeobecné bezpečnostné upozornenia

#### Elektrická bezpečnosť



#### NEBEZPEČENSTVO! Zásah elektrickým prúdom!

Nebezpečenstvo zranenia zásahom elektrického prúdu.

→ Napájanie výrobku elektrickým prúdom musí byť vybavené prúdovým chráničom (RCD) s menovitým spúšťačím prúdom minimálne 30 mA.

→ Ak zareagoval prúdový chránič (RCD), kontaktujte servis GARDENA.

sk



**NEBEZPEČENSTVO! Nebezpečenstvo poranenia!**  
**Nebezpečenstvo zranenia zásahom elektrického prúdu.**

→ **Predtým než budete vykonávať údržbu alebo vymieňať diely, odpojte výrobok od siete. Preto sa musí zásuvka nachádzať vo Vašom zornom poli.**

#### Bezpečná prevádzka

Teplota vody nesmie prekročiť hodnotu 35 °C.

Čerpadlo sa nesmie používať, pokiaľ sa vo vode nachádzajú osoby.

Únikom mazív by mohlo dôjsť k znečisteniu kvapalín.

Zabráňte prístupu tretích osôb k vode.

Čerpadlo prevádzkujte iba s kolenom.

Koniec hadice má byť nižšie ako maximálna dopravná výška.

#### Ochranný vypínač

##### Teplný ochranný spínač:

Vstavaná tepelná ochrana motora vypne pri preťažení čerpadlo. Po dostatočnom vychladnutí motora je čerpadlo opäť pripravené na prevádzku.

##### Automatické odvodušňovanie:

Toto čerpadlo je vybavené odvodušňovacím ventilom, ktorý odstráni prípadný vzduchový vankúš v čerpadle. V závislosti od funkcie tak môže z boku na telese vyteciť malé množstvo vody.

#### Dodatočné bezpečnostné upozornenia

##### Elektrická bezpečnosť



**NEBEZPEČENSTVO! Zástava srdca!**

**Tento výrobok vytvára počas prevádzky elektromagnetické pole. Toto pole môže mať za určitých podmienok vplyv na činnosť aktívnych alebo pasívnych medicínskych implantátov. Aby sa eliminovali nebezpečné situácie, ktoré by mohli viesť k ťažkým alebo smrteľným zraneniam, mali by osoby s medicínskym implantátom použitie tohto výrobku konzultovať so svojím lekárom alebo s výrobcou implantátu.**

##### Kábel

Pri použití predlžovacieho kábla musí jeho minimálny prierez zodpovedať nasledujúcej tabuľke:

Napätie	Dĺžka kábla	Prierez
230 – 240 V/50 Hz	Až do 20 m	1,5 mm <sup>2</sup>
230 – 240 V/50 Hz	20 – 50 m	2,5 mm <sup>2</sup>



**NEBEZPEČENSTVO!**  
**Zásah elektrickým prúdom!**

**Cez odrezanú sieťovú zástrčku môže cez sieťový kábel vniknúť do elektrickej oblasti vlhkosť a spôsobiť skrat.**

→ **Sieťovú zástrčku v žiadnom prípade nestrihajte (napr. stenová priechodka).**

→ Neťahajte zástrčku za kábel, aj ju chcete vytiahnuť zo zásuvky, chyťte ju za teleso zástrčky.

→ Pre zamedzenie nebezpečenstva musí výmenu sieťového kábla tohto prístroja v prípade jeho poškodenia urobiť výrobca alebo jeho zákaznícky servis alebo podobná kvalifikovaná osoba.

Zástrčky a spojky musia byť chránené proti striekajúcej vode.

Ubezpečte sa, že sa elektrické pripojenie nenachádza v oblasti zaplavenej vodou.

Zástrčku a sieťový kábel chráňte pred horkom, olejom a ostrými hranami.

Dbajte na sieťové napätie. Údaje na typovom štítku musia súhlasiť s údajmi v sieti.

Pri zdržiavaní sa v bazéne alebo pri dotyku s vodnou plochou sa musí bezpodmienečne vytiahnuť sieťová zástrčka čerpadla.

Na prenášanie alebo upevňovanie čerpadla nepoužívajte napájací kábel.

Na ponorenie, resp. vytiahnutie a zaistenie čerpadla, sa musí použiť upevňovacie lano.

Prípojné vedenie kontrolujte pravidelne.

Pred použitím čerpadla skontrolujte pohľadom, či nie je poškodené (hlavne kábel a zástrčku).

Poškodené čerpadlo nikdy nepoužívajte. Čerpadlo v prípade poškodenia bezpodmienečne nechajte skontrolovať v servise firmy GARDENA.

Návod na montáž: znova rukou pevne utiahnite všetky skrutky.

Pred použitím po vykonaní údržby zabezpečte, aby boli zoskrutkované všetky diely.

Pri použití našich čerpadiel s generátormi sa musia rešpektovať výstražné upozornenia výrobcu generátora.

#### Osobná bezpečnosť



**NEBEZPEČENSTVO! Nebezpečenstvo zadusení!**

**Mensie diely je možné ľahko prehltnúť. Obaly z umelých hmôt predstavujú pre malé deti nebezpečenstvo zadusení. Pri montáži držte malé deti v dostatočnej vzdialenosti.**

Dodržiavajte minimálnu hladinu vody podľa parametrov čerpadla.

Nenechávajte čerpadlo bežať dlhšie ako 10 minút proti uzatvorenej výtláčnej strane.

Piesok a iné abrazívne látky vedú k rýchlejšiemu opotrebeniu a skráteniu životnosti čerpadla.

Plavákový spínač sa smie obsluhovať iba mimo vody.

Počas prevádzky sa nesmie vyťahovať hadica.

Pred odstraňovaním poruchy nechajte čerpadlo vychladnúť.

## 2. MONTÁŽ



**NEBEZPEČENSTVO! Ublíženie na zdraví!**  
Nebezpečenstvo zranenia v prípade, že výrobok náhodne naštartuje.

→ Pred montážou výrobku ho odpojte od zdroja prúdu.

### Možnosti pripojenia prípojnej vsuvky [Obr. A1]:

Cez prípojnú vsuvku ④ je možné hadicu pripojiť k rôznym priemerom hadice alebo GARDENA zásuvnému systému.

Veľký priemer hadice	Čap pri ② oddeliť [Obr. A2]		
GARDENA zásuvný systém / Č.v. 9046: stredný priemer hadice	Čap pri ③ oddeliť [Obr. A3]		
Malý priemer hadice	Čap neoddeľovať [Obr. A4]		
Čerpadlo	Č.v. 9030 Č.v. 9032 Č.v. 9040	Č.v. 9042	Č.v. 9046
Malý priemer hadice	25 mm (1")	25 mm (1")	32 mm (1 1/4")
Č.v. GARDENA Hadicová spona	Č.v. 7193	Č.v. 7193	Č.v. 7194
Stredný priemer hadice	GARDENA zásuvný systém G 1"	GARDENA zásuvný systém G 1"	38 mm (1 1/2")
Č.v. GARDENA Hadicová spona		32 mm (1 1/4")* Č.v. 7194	Č.v. 7195
Veľký priemer hadice	38 mm (1 1/2")	38 mm (1 1/2")	51 mm (2")
Č.v. GARDENA Hadicová spona	Č.v. 7195	Č.v. 7195	Č.v. 7196

Pri použití 38 mm (1 1/2") hadice odporúčame **GARDENA súpravu plochej hadice č.v. 5005 s** 10 m hadicou a hadicovou sponou.

\* Pre č.v. 9042 sa pre 1 1/4" hadice dodáva aj prídavná prípojná vsuvka ④.

### Pripojenie hadice cez prípojnú vsuvku:

1. Pri použití veľkého priemeru hadice rozpojte prípojnú vsuvku ④ pri ③.

2. Len pre č.v. 9046: pri použití stredného priemeru hadice rozpojte prípojnú vsuvku ④ pri ②.
3. Nasuňte hadicu na prípojnú vsuvku ④.
4. Upevnite hadicu na prípojnú vsuvku ④ napr. pomocou GARDENA hadicovej spony.

### Pripojenie hadice cez GARDENA zásuvný systém:

Pri **25000DIRT** (č.v. 9046) nie je možné hadicu pripojiť k GARDENA zásuvnému systému cez prípojnú vsuvku ④.

Pomocou GARDENA zástrčného systému sa môžu pripojiť hadice 19 mm (3/4")/15 mm (5/8") a 13 mm (1/2").

Neodporúčame použiť menšie priemery hadice ako 25 mm (1"), pretože inak dôjde k výrazným stratám výkonu dopravovaného množstva.

Priemer hadice	Pripojka čerpadla	
13 mm (1/2")	GARDENA Pripoj. sada pre čerpadlá	Č.v. 1750
15 mm (5/8")	GARDENA Pripoj. sada pre čerpadlá	Č.v. 1750
19 mm (3/4")	GARDENA Pripoj. sada pre čerpadlá	Č.v. 1752

1. Rozpojte prípojnú vsuvku ④ pri ②
2. Pripojte hadicu k prípojnej vsuvke ④ cez príslušný GARDENA zásuvný systém.

### Montáž pripojky čerpadla [Obr. A5]:



**NEBEZPEČENSTVO! Ublíženie na zdraví!**  
Rezné poranenie spôsobené obežným kolesom.

→ Čerpadlo prevádzkujte iba s kolenom.

Cez aretácie ② na kolene ① sa dá hadica bez problémov spojiť a rozpojiť.

1. Zaskrutkujte koleno ① až po zarážku v smere hodinových ručičiek do čerpadla (Ak sa má hadica položiť vodorovne, koleno ① sa môže znova vyskrutkovať až o pol otáčky).
2. Len pre č. výr. 9042/9046: zaskrutkujte spojovací diel ③ do prípojnej vsuvky ④.
3. Vtláčajte prípojnú vsuvku ④ hadice až po zarážku do kolena ①, kým počuteľne a viditeľne nezapadne. *Hadica je bezpečne spojená s čerpadlom.*

## 3. OBSLUHA



**NEBEZPEČENSTVO! Ublíženie na zdraví!**  
Nebezpečenstvo zranenia v prípade, že výrobok náhodne naštartuje.

→ Pred pripojením, nastavením alebo prepravou výrobku ho odpojte od zdroja prúdu.

### Čerpanie vody:

Ak sa čerpadlo nedá vypustiť cez rukoväť, čerpadlo sa vždy musí vypustiť cez lano. Upevnite lano tým, že ho pretiahnete cez určené oká a zaviažete na uzol. Minimálna hĺbka ponoru pri uvedení do prevádzky, pozri 7. TECHNICKÉ ÚDAJE.

Čerpadlo sa musí nainštalovať tak, aby vtokové otvory na prísavnej pätky neboli úplne alebo čiastočne blokované nečistotami.

V jazierku by sa malo čerpadlo postaviť napríklad na tehlu. Pri saniach blízko minimálnej hladiny vody pri uvedení do prevádzky môže sanie trvať dlhšie.

1. Ponorte čerpadlo.
2. Spojte čerpadlo so zdrojom prúdu.  
*Pozor! V závislosti od nastavenia plavákového spínača sa môže čerpadlo hneď rozbehnúť.*

#### **Automatická prevádzka s plavákovým spínačom [Obr. 01]:**

**Nastavením plavákového spínača ⑤ máte možnosť určiť spinacie výšky. V záujme bezpečnej prevádzky musí byť plavákový spínač schopný voľne sa pohybovať okolo čerpadla.**

#### **Nastavenie zapínacej a vypínacej výšky [Obr. 01]:**

Maximálnu spináciu výšku a minimálnu vypínanú výšku (pozri 7. TECHNICKÉ ÚDAJE) je možné prispôsobiť tým, že sa kábel plavákového spínača (A) zastrčí do aretácie plavákového spínača.

- Čím vyššie sa kábel zovrie, tým vyššia je zapínacia a vypínaná výška.
- Čím kratší kábel medzi plavákovým spínačom ⑤ a aretáciou plavákového spínača (A), tým nižšia zapínacia výška a tým vyššia vypínaná výška.

1. Vtlačte kábel plavákového spínača ⑤ do jedného z otvorov aretácie plavákového spínača (A).
2. Skontrolujte, či sa čerpadlo automaticky vypne.



#### **POZOR!**

→ Aby bolo zaručené zapnutie a vypnutie plavákového spínača, musí byť dĺžka kábla medzi plavákovým spínačom a aretáciou plavákového spínača min. 10 cm.

#### **Manuálna prevádzka [Obr. 02]:**

**Čerpadlo zostane nepretržite v prevádzke, pretože sa premostí plavákový spínač.**

1. Potlačte plavákový spínač ⑤ s káblom nadol na aretáciu plavákového spínača (A).
2. Nainštalujte čerpadlo stabilne vo vode.
3. Spojte čerpadlo so zdrojom prúdu.  
*Pozor! Čerpadlo sa okamžite rozbehne.*

Čerpadlo beží trvalo bez poistky proti chodu nasucho z dôvodu premosteného plavákového spínača. Aby ste predišli poškodeniam v dôsledku chodu nasucho, čerpadlo prevádzkujte len pod dohľadom.

Min. výška zvyškovej vody (pozri 7. TECHNICKÉ ÚDAJE) sa dosiahne iba v manuálnej prevádzke, pretože v automatickej prevádzke vypne plavákový spínač čerpadlo už predčasne.

## 4. ÚDRŽBA

sk



**NEBEZPEČENSTVO! Ublíženie na zdraví!**  
**Nebezpečenstvo zranenia v prípade, že výrobok náhodne naštartuje.**

→ Pred vykonaním údržby na výrobku ho odpojte od zdroja prúdu.

#### **Čistenie čerpadla:**



**NEBEZPEČENSTVO! Ublíženie na zdraví!**  
**Nebezpečenstvo zranenia a riziko poškodenia výrobku.**

- Výrobok nikdy nečistite prúdom vody (obzvlášť nie pod vysokým tlakom).
- Na čistenie nepoužívajte chemikálie, vrátane benzínu alebo riedidiel. Niektoré z nich môžu poškodiť dôležité plastové diely.

→ Vyčistite povrch čerpadla vlhkou handričkou.

#### **Preplach čerpadla:**

Po čerpaní vody obsahujúcej chlór či umývací prostriedok alebo silne znečistenej vody sa musí čerpadlo prepláchnuť.

1. Čerpajte vlažnú vodu (max. 35 °C) eventuálne s prísadou jemného čistiacieho prostriedku (napr. vyplachovací prostriedok), kým nebude čerpaná voda čistá.
2. Zlikvidujte zvyšky podľa smerníc zákona o likvidácii odpadu.

## 5. SKLADOVANIE

#### **Odstavenie z prevádzky:**

**Čerpadlo nie je mrazuvzdorné!**

**Výrobok musí byť skladovaný na mieste, ktoré je neprístupné deťom.**

1. Odpojte čerpadlo od zdroja prúdu.
2. Obráťte čerpadlo dolu hlavou, kým už nebude vytekať žiadna voda.
3. Vyčistite čerpadlo (pozri 4. ÚDRŽBA).
4. Skladujte čerpadlo na suchom, uzavretom mieste zabezpečenom voči mrazu.

## 6. ODSTRANOVANIE PORÚCH



**NEBEZPEČENSTVO! Ublíženie na zdraví!**  
**Nebezpečenstvo zranenia v prípade, že výrobok náhodne naštartuje.**

→ Pred odstraňovaním poruchy výrobku ho odpojte od zdroja prúdu.

2. Vyskrutkujte 4 skrutky s križovou drážkou ⑥.
3. Stiahnite prísavnú pätku ⑦ z čerpadla.
4. Vyčistite prísavnú pätku ⑦ a obežné koleso ⑧ (týmto prácami údržby nezaniká záruka).
5. Aby ste predišli poškodeniu a netesnostiam, starostlivo vyčistite tesnenie ⑩.
6. Namontujte späť prísavnú pätku ⑦ v opačnom poradí.

### Čistenie prísavnej päty a obežného kolesa [Obr. T1]:

1. Pre č.v. Art. 9046: Vyskrutkujte 5 skrutiek s križovou drážkou ④ a zložte veko ⑩.

**Poškodené tesnenie sa musí vymeniť.**

**Z bezpečnostných dôvodov smie poškodené obežné koleso vymeniť iba servis GARDENA.**

Problém	Možná príčina	Odstránenie
<b>Čerpadlo beží, ale nečerpá vodu</b>	Vzduch nemôže uniknúť, výtláčne potrubie je uzatvorené. (Event. prehnutá tlaková hadica).	→ Otvorte tlakové potrubie (napr. uzavierací ventil, dávkovacie zariadenia).
	Vzduchový vankúš v sacej pätke.	→ Počkajte cca 60 sekúnd, kým sa čerpadlo samo neodvzdušní (prípadne ho vypnite/zapnite).
	Nasávací otvor je upchatý.	→ Vyčistite nasávací otvor prúdom vody.
	Hadica je upchatá.	→ Odstráňte upchatie v hadici.
	Obežné koleso je blokové.	→ Vyčistite prísavnú pätku a obežné koleso.
	Pri uvedení čerpadla do chodu je hladina vody pod minimálnou úroveňou.	→ Ponorte čerpadlo hlbšie.
<b>Čerpadlo nenaskočí alebo zostáva počas prevádzky stáť</b>	Tepelný ochranný spínač vypol čerpadlo kvôli preťaženiu.	→ Vyčistite nasávací otvor. Dodržte maximálnu teplotu média (35 °C).
	Čerpadlo bez prúdu.	→ Skontrolujte poistky a elektrické konektory.
	Zareagoval prúdový chránič (chybný prúd).	→ Odpojte čerpadlo od zdroja prúdu a obráťte sa na servis GARDENA.
<b>Čerpadlo beží, ale čerpací výkon náhle poklesne</b>	Nasávací otvor je upchatý.	→ Vyčistite nasávací otvor prúdom vody.
	Hadica je upchatá.	→ Odstráňte upchatie v hadici.



**UPOZORNENIE: Pri iných poruchách sa obráťte na servisné stredisko GARDENA. Opravy môžu vykonávať len servisné strediská GARDENA alebo predajcovia, ktorí sú certifikovaní výrobcom GARDENA.**

## 7. TECHNICKÉ ÚDAJE

Ponorné čerpadlo	Jednotka	Hodnota (č.v. 9030)	Hodnota (č.v. 9032)	Hodnota (č.v. 9040)	Hodnota (č.v. 9042)	Hodnota (č.v. 9046)
<b>Menovitý výkon</b>	W	300	450	300	450	1100
<b>Sieťové napätie</b>	V (AC)	230	230	230	230	230
<b>Sieťová frekvencia</b>	Hz	50	50	50	50	50
<b>Max. čerpacie množstvo</b>	l/h	9000	11000	9000	16000	25000

<i>Ponorné čerpadlo</i>	Jednotka	Hodnota (č.v. 9030)	Hodnota (č.v. 9032)	Hodnota (č.v. 9040)	Hodnota (č.v. 9042)	Hodnota (č.v. 9046)
<b>Max. tlak/ max. čerpacia výška</b>	bar/ m	0,6 / 6,0	0,7 / 7,0	0,6 / 6,0	0,7 / 7,0	1,1 / 11,0
<b>Max. hĺbka ponoru</b>	m	7	7	7	7	7
<b>Min./max. zapínacia výška</b>	mm	250 / 390	230 / 400	230 / 400	260 / 420	300 / 600
<b>Min./max. vypínacia výška</b>	mm	45 / 90	50 / 90	50 / 90	50 / 90	120 / 200
<b>Výška zvyškovej vody</b>	mm	2	2	25	35	38
<b>Znečistená voda s max. priemerom zrna</b>	mm	5	5	25	35	38
<b>Minimálna výška hladiny pri uvedení do prevádzky (cca)</b>	mm	10	10	30	45	45
<b>Pripojný kábel</b>	m	10 (H05RN-F)	10 (H05RN-F)	10 (H05RN-F)	10 (H05RN-F)	10 (H07RN-F)
<b>Hmotnosť bez kábla (cca)</b>	kg	4,1	4,6	4,2	4,7	7,1
<b>Pripojovací závit výpustu vody</b>	palce	G 1 1/4"	G 1 1/4"	G 1 1/2"	G 1 1/2"	G 1 1/2"
<b>Možnosti pripojenia</b>	palce	1" / 1 1/2" / G 1"	1" / 1 1/2" / G 1"	1" / 1 1/2" / G 1"	1" / 1 1/4" / 1 1/4" / 1 1/2" / G 1" 1 1/2" / 2"	
<b>Max. teplota čerpaného média</b>	°C	35	35	35	35	35

Upozornenie: zapínacie/vypínacie výšky, ako aj minimálna hladina vody pri uvedení do prevádzky, boli stanovené bez výškových rozdielov, ktoré sa majú prekonať. Pri dopravných výškach od cca 1 m sčasti vyplývajú dlhšie časy nasávania až do 1 minúty alebo vyššie minimálne hladiny vody až do +5 cm.

## 8. PRÍSLUŠENSTVO/NÁHRADNÉ DIELY

<b>GARDENA súprava plochej hadice</b>	10 m 38 mm (1 1/2") hadica s hadicovou svorkou.	<b>č.v. 5005</b>
<b>GARDENA Hadicová spona</b>	Pre hadice 25 mm (1") pre pripojenie cez prípojný čap.	<b>č.v. 7193</b>
<b>GARDENA Hadicová spona</b>	Pre hadice 32 mm (1 1/4") pre pripojenie cez prípojný čap.	<b>č.v. 7194</b>
<b>GARDENA Hadicová spona</b>	Pre hadice 38 mm (1 1/2") pre pripojenie cez prípojný čap.	<b>č.v. 7195</b>
<b>GARDENA Hadicová spona</b>	Pre hadice 51 mm (2") pre pripojenie cez prípojný čap.	<b>č.v. 7196</b>
<b>GARDENA Sada prípojok pre čerpadlá</b>	Pre hadice 19 mm (3/4") pre pripojenie cez GARDENA zástrčný systém.	<b>č.v. 1752</b>

## 9. ZÁRUKA/SERVIS

### 9.1 Registrácia produktu:

Zaregistrujte svoj produkt na [gardena.com/registration](https://gardena.com/registration).

### 9.2 Servis:

Aktuálne kontaktné informácie našej služby nájdete na zadnej strane a online:

- Slovenská republika:  
<https://www.gardena.com/sk/podpora/podpora/kontakt/>

## 10. LIKVIDÁCIA

### 10.1 Likvidácia čerpadla:

(podľa smernice 2012/19/EÚ)



Výrobok sa nesmie likvidovať v bežnom domácom odpade. Musí sa zlikvidovať podľa platných miestnych predpisov týkajúcich sa ochrany životného prostredia.

### DÔLEŽITÉ!

→ Výrobok zlikvidujte na miestne príslušnom zbernom a recyklačnom mieste.

# GARDENA Υποβρύχια αντλία καθαρού νερού 9000CLEAR Κωδ. 9030 / 11000CLEAR Κωδ. 9032 / Υποβρύχια αντλία λυμάτων 9000DIRT Κωδ. 9040 / 16000DIRT Κωδ. 9042 / 25000DIRT Κωδ. 9046

1. ΥΠΟΔΕΙΞΕΙΣ ΑΣΦΑΛΕΙΑΣ	103
2. ΣΥΝΑΡΜΟΛΟΓΗΣΗ	105
3. ΧΕΙΡΙΣΜΟΣ	106
4. ΣΥΝΤΗΡΗΣΗ	106
5. ΑΠΟΘΗΚΕΥΣΗ	107
6. ΑΝΤΙΜΕΤΩΠΙΣΗ ΣΦΑΛΜΑΤΩΝ	107
7. ΤΕΧΝΙΚΑ ΧΑΡΑΚΤΗΡΙΣΤΙΚΑ	108
8. ΕΞΑΡΤΗΜΑΤΑ/ΑΝΤΑΛΛΑΚΤΙΚΑ	109
9. ΕΓΓΥΗΣΗ/ΣΕΡΒΙΣ	109
10. ΑΠΟΡΡΙΨΗ	109

## Μετάφραση των πρωτότυπων οδηγιών χρήσης.



Αυτό το προϊόν επιτρέπεται να χρησιμοποιείται από παιδιά άνω των 8 ετών καθώς και από άτομα με μειωμένες τις φυσικές, αισθητικές ή διανοητικές ικανότητες ή με έλλειψη πείρας και γνώσεων, εφόσον επιτηρούνται ή έχουν ενημερωθεί για την ασφαλή χρήση του προϊόντος και τους ενδεχόμενους κινδύνους. Τα παιδιά δεν επιτρέπεται να παίζουν με το προϊόν. Ο καθαρισμός και οι εργασίες συντήρησης που εκτελούνται από τον πελάτη δεν επιτρέπεται να εκτελούνται από μη επιτηρούμενα παιδιά. Συνιστούμε τη χρήση του προϊόντος μόνο από άτομα άνω των 16 ετών.

### Προβλεπόμενη χρήση:

Η υποβρύχια αντλία GARDENA προορίζεται για την άντληση υδάτων σε πλημμύρες αλλά και για το άδεια-

σμα ή τη μετάγγιση δοχείων, για υδροληψία από πηγάδια και φρεάτια, για απάντληση υδάτων από βάρκες και σκάφη καθώς και για αερισμό και κυκλοφορία νερού περιορισμένης χρονικής διάρκειας και για την άντληση νερού που περιέχει χλώριο και απορρυπαντικά σε ιδιωτικό οικιακό και ερασιτεχνικό κήπο.

### Αντλούμενα υγρά:

Με την Υποβρύχια αντλία GARDENA επιτρέπεται μόνο η μεταφορά νερού.

Η αντλία είναι πλήρως βυθιζόμενη (σύστημα αδιαβροχοποίησης) και μπορείτε να την βυθίσετε μέσα στο νερό (μέγ. βάθος βύθισης βλέπε 7. ΤΕΧΝΙΚΑ ΧΑΡΑΚΤΗΡΙΣΤΙΚΑ).

Το προϊόν είναι κατάλληλο για την άντληση των ακόλουθων υγρών:

- **Υποβρύχια αντλία καθαρού νερού:** καθαρό έως ελαφράς ρύπανσης νερό με μέγ. διάμετρο σωματιδίων 5 mm.
- **Υποβρύχια αντλία λυμάτων:** νερό με ρύπανση με μέγ. διάμετρο σωματιδίων:

Υποβρύχια αντλία λυμάτων	Μέγ. κοκκομετρική διάμετρος
9000DIRT	25 mm
16000DIRT	35 mm
25000DIRT	38 mm

Το προϊόν δεν ενδείκνυται για λειτουργία μεγάλης διάρκειας (συνεχής λειτουργία κυκλοφορίας).



**ΚΙΝΔΥΝΟΣ!** Πρόκληση σωματικής βλάβης!

Απαγορεύεται η μεταφορά θαλασσινού νερού, καυστικών, εύφλεκτων ή εκρηκτικών ουσιών (π.χ. βενζίνη, πετρέλαιο ή νίτρο), λαδιών, πετρελαίου και τροφίμων.

## 1. ΥΠΟΔΕΙΞΕΙΣ ΑΣΦΑΛΕΙΑΣ

### ΣΗΜΑΝΤΙΚΟ!

Μελετήστε με προσοχή τις οδηγίες χρήσης και φυλάξτε τις για μελλοντική χρήση.

Σύμβολα επάνω στο προϊόν:



Μελετήστε τις οδηγίες χρήσης.

### Γενικές υποδείξεις ασφαλείας

#### Ηλεκτρική ασφάλεια



**ΚΙΝΔΥΝΟΣ!** Ηλεκτροπληξία!

Κίνδυνος τραυματισμού από ηλεκτροπληξία.

→ Το προϊόν πρέπει να τροφοδοτείται με ρεύμα μέσω αντιηλεκτροληξιακού διακόπτη (RCD) με μέγιστο ονομαστικό ρεύμα απόσβεσης 30 mA.

→ Επικοινωνήστε με το σέρβις της GARDENA, σε περίπτωση που ενεργοποιηθεί το ρελέ διαρροής (RCD).



**KINΔΥΝΟΣ!** Κίνδυνος τραυματισμού!  
Κίνδυνος τραυματισμού από ηλεκτρικό ρεύμα.

→ Αποσυνδέστε το προϊόν από το δίκτυο προτού το συντηρήσετε ή αντικαταστήσετε εξαρτήματα. Η πρίζα πρέπει να βρίσκεται στο οπτικό πεδίο σας.

#### Ασφάλης λειτουργία

Η θερμοκρασία του νερού δεν πρέπει να υπερβαίνει τους 35 °C.

Η αντλία δεν επιτρέπεται να χρησιμοποιηθεί όταν βρίσκονται άτομα μέσα στο νερό.

Ρύπανση του υγρού θα μπορούσε να προκύψει από τη διαρροή λιπαντικών.

Κρατάτε τους τρίτους μακριά από το νερό.

Χρησιμοποιείτε την αντλία μόνο με το γωνιακό εξάρτημα.

Το άκρο του λάστιχου πρέπει να βρίσκεται χαμηλότερα από το μέγιστο ύψος παροχής.

#### Διακόπτης προστασίας

##### Θερμοστατικός διακόπτης:

Σε περίπτωση υπερφόρτωσης, η αντλία τίθεται εκτός λειτουργίας από τον ενσωματωμένο θερμοστατικό διακόπτη του κινητήρα. Η αντλία είναι και πάλι σε λειτουργική ετοιμότητα ύστερα από επαρκή ψύξη του κινητήρα.

#### Αυτόματη εξαέρωση:

Αυτή η αντλία διαθέτει βαλβίδα εξαέρωσης, η οποία εξαλείφει τυχόν εγκλωβισμένο στην αντλία αέρα. Εξαιτίας της λειτουργίας μπορεί έτσι να εξέλθει μια ελάχιστη ποσότητα νερού πλευρικά στο περίβλημα.

#### Πρόσθετες υποδείξεις ασφαλείας

##### Ηλεκτρική ασφάλεια



**KINΔΥΝΟΣ!** Καρδιακή ανακοπή!

Αυτό το προϊόν δημιουργεί ηλεκτρομαγνητικό πεδίο κατά τη λειτουργία. Αυτό το πεδίο μπορεί υπό ορισμένες συνθήκες να επηρεάσει τη λειτουργία ενεργητικών ή παθητικών ιατρικών εμφυτευμάτων. Για να αποκλειστεί ο κίνδυνος καταστάσεων που μπορούν να καταλήξουν σε σοβαρούς ή θανάσιμους τραυματισμούς, τα άτομα που φέρουν ιατρικό εμφύτευμα πρέπει να συμβουλευτούν το ιατρό τους ή τον κατασκευαστή του εμφυτεύματος προτού χρησιμοποιήσουν το μηχάνημα.

#### Καλώδια

Κατά τη χρήση καλωδίων προέκτασης αυτά πρέπει να αντιστοιχούν στις ελάχιστες διατομές στον παρακάτω πίνακα:

Τάση	Μήκος καλωδίου	Διατομή
230 – 240 V/50 Hz	Έως 20 m	1,5 mm <sup>2</sup>
230 – 240 V/50 Hz	20 – 50 m	2,5 mm <sup>2</sup>



**KINΔΥΝΟΣ!** Ηλεκτροπληξία!

Σε περίπτωση που κόψετε την πρίζα από το καλώδιο σύνδεσης, υγρασία μπορεί να εισχωρήσει στα ηλεκτρικά μέρη της αντλίας μέσω του καλωδίου ρεύματος και να προκαλέσει βραχυκύκλωμα.

→ Ποτέ μην κόβετε την πρίζα από το καλώδιο (για παράδειγμα προκειμένου να περάσετε το καλώδιο μέσα από τοίχο).

→ Μην βγάξετε την πρίζα από το ρεύμα τραβώντας το καλώδιο.

→ Αν υποστεί ζημιά το καλώδιο ηλεκτρικής παροχής αυτής της συσκευής, αυτό πρέπει να αντικατασταθεί από τον κατασκευαστή ή το τμήμα εξυπηρέτησης πελατών του ή ένα άτομο με εφάμιλλα προσόντα προκειμένου να αποφευχθούν κίνδυνοι.

Τα βύσματα σύνδεσης με το δίκτυο και οι σύνδεσμοι πρέπει να διαθέτουν προστασία από πιτσιλιές νερού.

Να εξασφαλίζετε να βρίσκονται οι ηλεκτρικοί σύνδεσμοι σε περιοχή που δεν μπορεί να πλημμυρίσει.

Να προστατεύετε το βύσμα και το καλώδιο σύνδεσης με το δίκτυο από μεγάλη ζέση, λάδια και αιχμηρές άκρες.

Προσέχετε την τάση δικτύου. Τα στοιχεία επάνω στην ετικέτα τύπου πρέπει να συμφωνούν με τα στοιχεία του δικτύου ρεύματος.

Για να μπειτε στην πσίνα ή για να ακουμπήσετε την επιφάνεια του νερού πρέπει οπωσδήποτε να είναι αποσυνδεδεμένο το φιλς τροφοδοσίας της αντλίας.

Το καλώδιο σύνδεσης δεν επιτρέπεται να χρησιμοποιείται για στερέωση ή μεταφορά της αντλίας.

Για τη βύθιση ή/και το ανέβασμα και την ασφάλιση της αντλίας πρέπει να χρησιμοποιείτε ένα σχοινί στερέωσης.

Να ελέγχετε τακτικά το αγωγό σύνδεσης.

Να ελέγχετε την αντλία πριν από κάθε χρήση της (ιδιαίτερα το καλώδιο και το βύσμα σύνδεσης με το δίκτυο).

Δεν επιτρέπεται να χρησιμοποιείται μία αντλία που έχει υποστεί βλάβη. Σε περίπτωση βλάβης παραδώστε την αντλία οπωσδήποτε για έλεγχο σε ένα Τμήμα Εξυπηρέτησης Πελατών της GARDENA.

Οδηγίες τοποθέτησης: Σφίξτε ξανά όλες τις βίδες με το χέρι.

Πριν από τη χρήση μετά τη συντήρηση βεβαιώστε ότι έχουν βιδωθεί όλα τα εξαρτήματα.

Κατά τη χρήση των αντλιών μας με γεννήτρια πρέπει να λαμβάνονται υπόψη οι υποδείξεις προειδοποίησης του κατασκευαστή της γεννήτριας.

#### Ατομική ασφάλεια



**KINΔΥΝΟΣ!** Κίνδυνος ασφυξίας!

Μικρά εξαρτήματα μπορούν να καταποθούν εύκολα. Η πλαστική σακούλα εγκυμονεί κίνδυνο ασφυξίας για μικρά παιδιά. Απομακρύνετε τα παιδιά κατά τη διάρκεια της συναρμολόγησης.

Λάβετε υπόψη την ελάχιστη στάθμη νερού σύμφωνα με τα χαρακτηριστικά της αντλίας.

Μην αφήνετε την αντλία να λειτουργήσει πάνω από 10 λεπτά σε περίπτωση κλειστής πλευράς πίεσης.



Η άμμος και άλλες λειαντικά υλικά προκαλούν μεγαλύτερη φθορά με αποτέλεσμα να μειώνουν την απόδοση της αντλίας.

Ο χειρισμός του διακόπτη με πλωτήρα επιτρέπεται να διεξάγεται μόνο έξω από το νερό.

Απαγορεύεται η αποσύνδεση του λάστιχου κατά τη λειτουργία.

Αφήστε την αντλία να κρυώσει προτού αντιμετωπίσετε σφάλματα.

## 2. ΣΥΝΑΡΜΟΛΟΓΗΣΗ



**ΚΙΝΔΥΝΟΣ!** Πρόκληση σωματικής βλάβης!

Κίνδυνος τραυματισμού σε περίπτωση τυχαίας εκκίνησης του προϊόντος.

→ Αποσυνδέετε το προϊόν από την ηλεκτρική τροφοδοσία προτού το συναρμολογήσετε.

### Δυνατότητες σύνδεσης του ρακόρ σύνδεσης [Εικ. A1]:

Μπορείτε να συνδέετε το λάστιχο με το ρακόρ σύνδεσης ④ με λάστιχα διαφόρων διαμέτρων ή με το κουμπωτό σύστημα GARDENA.

<b>Λάστιχο μεγάλης διαμέτρου</b>	<b>Κόψτε το ρακόρ στο σημείο ② [Εικ. A2]</b>
<b>Κουμπωτό σύστημα GARDENA/ Κωδ. 9046: Λάστιχο μέτριας διαμέτρου</b>	<b>Κόψτε το ρακόρ στο σημείο ① [Εικ. A3]</b>
<b>Λάστιχο μικρής διαμέτρου</b>	<b>Μην κόψετε το ρακόρ [Εικ. A4]</b>

Σε περίπτωση χρήσης του λάστιχου μεγάλης διαμέτρου η αντλία έχει τη μέγιστη παροχή.

<b>Αντλία</b>	<b>Κωδ. 9030</b> <b>Κωδ. 9032</b> <b>Κωδ. 9040</b>	<b>Κωδ. 9042</b>	<b>Κωδ. 9046</b>
<b>Λάστιχο μικρής διαμέτρου</b>	25 mm (1")	25 mm (1")	32 mm (1 1/4")
<b>Κωδ. GARDENA Σφινγκτήρας Λάστιχου</b>	<b>Κωδ. 7193</b>	<b>Κωδ. 7193</b>	<b>Κωδ. 7194</b>
<b>Λάστιχο μέτριας διαμέτρου</b>	Κουμπωτό σύστημα GARDENA G 1"	Κουμπωτό σύστημα GARDENA G 1"	38 mm (1 1/2")
<b>Κωδ. GARDENA Σφινγκτήρας Λάστιχου</b>		<b>Κωδ. 7194</b>	<b>Κωδ. 7195</b>
<b>Λάστιχο μεγάλης διαμέτρου</b>	38 mm (1 1/2")	38 mm (1 1/2")	51 mm (2")
<b>Κωδ. GARDENA Σφινγκτήρας Λάστιχου</b>	<b>Κωδ. 7195</b>	<b>Κωδ. 7195</b>	<b>Κωδ. 7196</b>

Σε περίπτωση χρήσης του λάστιχου 38 mm (1 1/2") προτείνουμε το **σετ πλακέ λάστιχου GARDENA, με αρ. προϊόντος 5005**, με λάστιχο 10 m και κολάρο λάστιχου.

\* Για το προϊόν 9042 παραδίδεται ένα πρόσθετο ρακόρ σύνδεσης ④ για λάστιχα 1 1/4".

### Σύνδεση λάστιχου μέσω του ρακόρ σύνδεσης:

- Σε περίπτωση χρήσης του λάστιχου μεγάλης διαμέτρου, κόψτε το ρακόρ σύνδεσης ④ στο ②.

- Μόνο για το προϊόν 9046: Σε περίπτωση χρήσης του λάστιχου μέτριας διαμέτρου, κόψτε το ρακόρ σύνδεσης ④ στο ①.

- Τοποθετήστε το λάστιχο στο ρακόρ σύνδεσης ④.

- Στερεώστε το λάστιχο π.χ. με ένα κολάρο λάστιχου GARDENA στο ρακόρ σύνδεσης ④.

### Σύνδεση λάστιχου μέσω του κουμπωτού συστήματος GARDENA:

Στο **25000DIRT** (προϊόν 9046) δεν μπορεί να συνδεθεί το λάστιχο μέσω του ρακόρ σύνδεσης ④ με το κουμπωτό σύστημα GARDENA.

Τα λάστιχα με διάμετρο 19 mm (3/4"), 15 mm (5/8") και 13 mm (1/2") μπορεί να τα συνδέσετε με ταχυσύνδεσμούς GARDENA.

Δεν προτείνουμε να χρησιμοποιείτε λάστιχα μικρότερης διαμέτρου ως 25 mm (1"), καθώς διαφορετικά προκαλείται ασαφή μείωση απόδοσης της ποσότητας μεταφοράς.

<b>Διάμετρος Λάστιχου</b>	<b>Σύνδεση με την αντλία</b>	
<b>13 mm (1/2")</b>	<b>GARDENA Σετ σύνδεσης με αντλία</b>	<b>Κωδ. 1750</b>
<b>15 mm (5/8")</b>	<b>GARDENA Σετ σύνδεσης με αντλία</b>	<b>Κωδ. 1750</b>
<b>19 mm (3/4")</b>	<b>GARDENA Σετ σύνδεσης με αντλία</b>	<b>Κωδ. 1752</b>

- Κόψτε το ρακόρ σύνδεσης ④ στο ①.
- Συνδέστε το λάστιχο μέσω του αντίστοιχου κουμπωτού συστήματος GARDENA στο ρακόρ σύνδεσης ④.

### Τοποθέτηση σύνδεσης αντλίας [Εικ. A5]:



**ΚΙΝΔΥΝΟΣ!** Πρόκληση σωματικής βλάβης!

Τραυματισμός από κόψιμο από τη φτερωτή.

→ Χρησιμοποιείτε την αντλία μόνο με το γωνιακό εξάρτημα.

Με τις ασφάλειες ② στο γωνιακό εξάρτημα ① συνδέεται και αποσυνδέεται απροβλημάτιστα το λάστιχο.

- Βιδώστε το γωνιακό εξάρτημα ① μέχρι το σημείο αναστολής δεξιόστροφα στην αντλία (Εάν πρέπει να τοποθετηθεί οριζόντια το λάστιχο, μπορείτε να ξεβιδώσετε μετά ξανά το γωνιακό εξάρτημα ① μέχρι μισή περιστροφή).

- Μόνο για το προϊόν 9042 / 9046: Βιδώστε τον σύνδεσμο ③ στο ρακόρ σύνδεσης ④.

- Πιέστε το ρακόρ σύνδεσης ④ του λάστιχου μέχρι το σημείο αναστολής στο γωνιακό εξάρτημα ① μέχρι να ασφαλίσει ηχητικά και οπτικά.

*Το λάστιχο είναι συνδεδεμένα με ασφάλεια με την αντλία.*

### 3. ΧΕΙΡΙΣΜΟΣ



**ΚΙΝΔΥΝΟΣ! Πρόκληση σωματικής βλάβης!**  
Κίνδυνος τραυματισμού σε περίπτωση τυχαίας εκκίνησης του προϊόντος.

→ Αποσυνδέστε το προϊόν από την τροφοδοσία ρεύματος προτού το συνδέσετε, το ρυθμίσετε ή το μεταφέρετε.

#### Αντληση νερού:

Εάν δεν είναι δυνατό να κατεβάσετε την αντλία με τη λαβή, πρέπει να κατεβάξετε την αντλία πάντα με ένα σχοινί. Στερεώστε το σχοινί, τραβώντας το μέσα από τους προβλεπόμενους κρίκους και δέστε το κόμπο. Ελάχιστο βάθος βύθισης πριν από την χρήση βλέπε 7. ΤΕΧΝΙΚΑ ΧΑΡΑΚΤΗΡΙΣΤΙΚΑ.

Η αντλία πρέπει να τοποθετείται έτσι, ώστε τα ανοίγματα εισαγωγής στη βάση αναρρόφησης να μην μπλοκάρονται τελείως ή εν μέρει από ρύπους.

Σε τεχνητές λίμνες, η αντλία θα πρέπει π.χ. να τοποθετείται πάνω σε ένα τούβλο.

Σε διαδικασίες αναρρόφησης κοντά στην ελάχιστη στάθμη νερού κατά τη θέση σε λειτουργία, ενδέχεται να διαρκέσει περισσότερο η διαδικασία αναρρόφησης.

1. Βυθίστε την αντλία.
2. Συνδέστε την αντλία με την τροφοδοσία ρεύματος.  
*Προσοχή! Η αντλία μπορεί να τεθεί αμέσως σε λειτουργία ανάλογα με τη ρύθμιση του φλοτεροδιακόπτη.*

#### Αυτόματη λειτουργία με διακόπτη με πλωτήρα [Εικ. 01]:

Με τη ρύθμιση του φλοτεροδιακόπτη ⑤ έχετε τη δυνατότητα να ορίζετε τα ύψη ενεργοποίησης. Για μια ασφαλή λειτουργία πρέπει ο φλοτεροδιακόπτης να μπορεί να κινείται ελεύθερα γύρω από την αντλία.

#### Ρύθμιση του ύψους ανοίγματος και κλεισίματος της αντλίας [Εικ. 01]:

Το μέγιστο ύψος ενεργοποίησης και το ελάχιστο ύψος απενεργοποίησης (βλέπε 7. ΤΕΧΝΙΚΑ ΧΑΡΑΚΤΗΡΙΣΤΙΚΑ) μπορούν να προσαρμοστούν, ενώ το καλώδιο

του διακόπτη με πλωτήρα πιέζεται μέσα στην ασφάλιση διακόπτη με πλωτήρα ④.

- Όσο ψηλότερα στερεώνετε το καλώδιο, τόσο ψηλότερο είναι το ύψος ενεργοποίησης και απενεργοποίησης.
- Όσο μικρότερο είναι το μήκος του καλωδίου μεταξύ του διακόπτη με πλωτήρα ⑤ και της ασφάλειας του διακόπτη με πλωτήρα ④, τόσο χαμηλότερο θα είναι το ύψος ενεργοποίησης και τόσο υψηλότερο θα είναι το ύψος απενεργοποίησης.

1. Πιέστε το καλώδιο του φλοτεροδιακόπτη ⑥ σε ένα από τα ανοίγματα της ασφάλειας του φλοτεροδιακόπτη ④.
2. Ελέγξτε, εάν η αντλία απενεργοποιείται αυτόματα.



#### ΠΡΟΣΟΧΗ!

→ Για να διασφαλίζεται η ενεργοποίηση και η απενεργοποίηση του διακόπτη με πλωτήρα, το μήκος καλωδίου μεταξύ διακόπτη με πλωτήρα και ασφάλισης διακόπτη με πλωτήρα πρέπει να είναι τουλάχιστον 10 cm.

#### Χειροκίνητη λειτουργία [Εικ. 02]:

Η αντλία είναι συνεχώς σε λειτουργία, επειδή παρακάμπτεται ο διακόπτης με πλωτήρα.

1. Ωθήστε τον διακόπτη με πλωτήρα ⑤ με το καλώδιο προς τα κάτω επάνω στην ασφάλεια του διακόπτη με πλωτήρα ④.
2. Τοποθετήστε την αντλία με ευστάθεια μέσα στο νερό.
3. Συνδέστε την αντλία με την τροφοδοσία ρεύματος.  
*Προσοχή! Η αντλία εκκινείται άμεσα.*

Η αντλία λειτουργεί μόνιμα χωρίς ασφάλεια στεγνής λειτουργίας λόγω του γεφυρωμένου φλοτεροδιακόπτη. Για την αποφυγή ζημιών από στεγνή λειτουργία, πρέπει να τη χρησιμοποιείτε μόνο υπό επίβλεψη.

Το ελάχ. ύψος υπολειμματικού νερού (βλ. 7. ΤΕΧΝΙΚΑ ΧΑΡΑΚΤΗΡΙΣΤΙΚΑ) εξασφαλίζεται μόνο σε χειροκίνητη λειτουργία, επειδή ο διακόπτης με πλωτήρα απενεργοποιεί πρόωρα την αντλία στην αυτόματη λειτουργία.

### 4. ΣΥΝΤΗΡΗΣΗ



**ΚΙΝΔΥΝΟΣ! Πρόκληση σωματικής βλάβης!**  
Κίνδυνος τραυματισμού σε περίπτωση τυχαίας εκκίνησης του προϊόντος.

→ Αποσυνδέστε το προϊόν από την τροφοδοσία ρεύματος προτού το συντηρήσετε.

#### Καθαρισμός της αντλίας:



**ΚΙΝΔΥΝΟΣ! Πρόκληση σωματικής βλάβης!**  
Κίνδυνος τραυματισμού και πρόκλησης ζημίας στο προϊόν.

- Μην καθαρίζετε το προϊόν με δέσμη νερού (ιδιαίτερα δέσμη νερού υψηλής πίεσης).
- Μην χρησιμοποιείτε χημικά προϊόντα, συμπεριλαμβανομένης της βενζίνης ή διαλύτες. Ορισμένα από αυτά τα προϊόντα μπορούν να καταστρέψουν σημαντικά πλαστικά εξαρτήματα.

→ Καθαρίστε την επιφάνεια της αντλίας με βρεγμένο πανί.

### Πλύση της αντλίας:

Μετά την άντληση νερού που περιέχει χλώριο, απορρυπαντικά ή είναι πολύ λερωμένο πρέπει να πλένετε την αντλία.

1. Αντλήστε χλιαρό νερό (το πολύ 35 °C) προσθέτοντας κατά περίπτωση ένα ήπιο απορρυπαντικό (π.χ., απορρυπαντικό πιάτων) μέχρι τη στιγμή που το αντλούμενο νερό θα είναι διαυγές.
2. Απορρίψτε τα κατάλοιπα σύμφωνα με τις οδηγίες του νόμου για τη διάθεση αποβλήτων.

## 5. ΑΠΟΘΗΚΕΥΣΗ

### Θέση εκτός λειτουργίας:

Η αντλία δεν διαθέτει προστασία από παγετό!

Το προϊόν πρέπει να φυλάσσεται σε μέρος στο οποίο δεν έχουν πρόσβαση παιδιά.

1. Αποσυνδέστε την αντλία από την τροφοδοσία ρεύματος.
2. Αναποδογυρίστε την αντλία μέχρι να σταματήσει να εξέρχεται νερό.
3. Καθαρίστε την αντλία (βλ. 4. ΣΥΝΤΗΡΗΣΗ).
4. Φυλάξτε την αντλία σε στεγνό, κλειστό και ασφαλή από τον παγετό χώρο.

## 6. ΑΝΤΙΜΕΤΩΠΙΣΗ ΣΦΑΛΜΑΤΩΝ



**ΚΙΝΔΥΝΟΣ!** Πρόκληση σωματικής βλάβης!  
Κίνδυνος τραυματισμού σε περίπτωση τυχαίας εκκίνησης του προϊόντος.

→ Αποσυνδέστε το προϊόν από την τροφοδοσία ρεύματος προτού αντιμετωπίσετε σφάλματά του.

3. Αποσυνδέστε τη βάση αναρρόφησης ⑦ από την αντλία.
4. Καθαρίστε τη βάση αναρρόφησης ⑦ και τη φτερωτή ⑧ (με αυτές τις εργασίες συντήρησης δεν ακυρώνεται η εγγύηση).
5. Καθαρίστε σχολαστικά τη στεγανοποίηση ⑩ για να αποφύγετε την πρόκληση ζημιών και διαρροές.
6. Τοποθετήστε ξανά τη βάση αναρρόφησης ⑦ με την αντίστροφη σειρά.

**Εάν μια τσιμούχα έχει υποστεί ζημιά πρέπει να αντικατασταθεί.**

**Εάν η φτερωτή έχει υποστεί ζημιά, επιτρέπεται να αντικαθίσταται για λόγους ασφαλείας μόνο από το σέρβις της GARDENA.**

### Καθαρισμός βάσης αναρρόφησης και φτερωτής [Εικ. T1]:

1. Για το προϊόν 9046: Ξεβιδώστε τις 5 σταυρόβιδες ⑨ και αφαιρέστε το καπάκι ⑩.
2. Ξεβιδώστε τις 4 σταυρόβιδες ⑥.

Πρόβλημα	Αιτία	Αντιμετώπιση
Η αντλία λειτουργεί, αλλά δεν τροφοδοτεί νερό	Ο αέρας δεν μπορεί να φύγει, επειδή οι αγωγοί πίεσης είναι κλειστοί (τυχόν τσακισμένοι σωλήνας πίεσης).	→ Ανοίξτε το σωλήνα πίεσης. (π.χ., βαλβίδα απομόνωσης, συσκευές παροχής).
	Στρώμα αέρα στην απορροφητική βάση.	→ Περιμένετε περίπου 60 δευτερόλεπτα μέχρι να εξασθεωθεί αυτόματα η αντλία (κατά περίπτωση απενεργοποιήστε/ενεργοποιήστε την).
	Το στόμιο αναρρόφησης είναι βουλωμένο.	→ Καθαρίστε το στόμιο αναρρόφησης με δέσμη νερού.
Η αντλία λειτουργεί, αλλά δεν τροφοδοτεί νερό	Το λάστιχο είναι βουλωμένο.	→ Αφαιρέστε την έμφραξη στο λάστιχο.
	Η φτερωτή έχει μπλοκάρει.	→ Καθαρίστε τη βάση αναρρόφησης και τη φτερωτή.
	Κατά τη θέση σε λειτουργία η στάθμη του νερού βρίσκεται κάτω από τη ελάχιστη στάθμη του νερού.	→ Εμβάψτε την αντλία σε μεγαλύτερο βάθος.

Πρόβλημα	Αιτία	Αντιμετώπιση
<b>Η αντλία δεν παίρνει μπροστά ή σταματάει κατά τη διάρκεια της λειτουργίας</b>	Ο θερμοστατικός διακόπτης απενεργοποίησε την αντλία λόγω υπερθέρμανσης.	→ Καθαρίστε το στόμιο αναρρόφησης. Λάβετε υπόψη τη μέγιστη θερμοκρασία μέσου (35 °C).
	Αντλία χωρίς ρεύμα.	→ Ελέγξτε τις ασφάλειες και τα ηλεκτρικά βύσματα σύνδεσης.
	Ο διακόπτης RCD ενεργοποιήθηκε (ρεύμα διαρροής).	→ Αποσυνδέστε την αντλία από την τροφοδοσία ρεύματος και απευθυνθείτε στο Σέρβις της GARDENA.
<b>Η αντλία λειτουργεί, αλλά μειώνεται απότομα η απόδοσή της</b>	Το στόμιο αναρρόφησης είναι βουλωμένο.	→ Καθαρίστε το στόμιο αναρρόφησης με δέσμη νερού.
	Το λάστιχο είναι βουλωμένο.	→ Αφαιρέστε την έμφραξη στο λάστιχο.



**ΥΠΟΔΕΙΞΗ:** Για άλλες βλάβες απευθυνθείτε στο κέντρο σέρβις της εταιρείας GARDENA. Επισκευές επιτρέπεται να εκτελούνται μόνο από τα κέντρα σέρβις της εταιρείας GARDENA καθώς και από εξειδικευμένους αντιπροσώπους εξουσιοδοτημένους από την εταιρεία GARDENA.

## 7. ΤΕΧΝΙΚΑ ΧΑΡΑΚΤΗΡΙΣΤΙΚΑ

Υποβρύχια αντλία	Μονάδα	Τιμή (Κωδ. 9030)	Τιμή (Κωδ. 9032)	Τιμή (Κωδ. 9040)	Τιμή (Κωδ. 9042)	Τιμή (Κωδ. 9046)
<b>Ισχύς δικτύου</b>	W	300	450	300	450	1100
<b>Τάση δικτύου</b>	V (AC)	230	230	230	230	230
<b>Συχνότητα δικτύου</b>	Hz	50	50	50	50	50
<b>Μέγ. ικανότητα άντλησης</b>	l/h	9000	11000	9000	16000	25000
<b>Μέγ. πίεση/μεγ. ύψος άντλησης</b>	bar/ m	0,6 / 6,0	0,7 / 7,0	0,6 / 6,0	0,7 / 7,0	1,1 / 11,0
<b>Μέγ. βάθος βύθισης</b>	m	7	7	7	7	7
<b>Ελάχ./μέγ. ύψος ενεργοποίησης</b>	mm	250 / 390	230 / 400	230 / 400	260 / 420	300 / 600
<b>Ελάχ./μέγ. ύψος απενεργοποίησης</b>	mm	45 / 90	50 / 90	50 / 90	50 / 90	120 / 200
<b>Ύψος υπολειμματικού νερού</b>	mm	2	2	25	35	38
<b>Λύματα με μέγ. διάμετρο σωματιδίων</b>	mm	5	5	25	35	38
<b>Ελάχιστη στάθμη νερού κατά τη θέση σε λειτουργία (περ.)</b>	mm	10	10	30	45	45
<b>Καλώδιο σύνδεσης</b>	m	10 (H05RN-F)	10 (H05RN-F)	10 (H05RN-F)	10 (H05RN-F)	10 (H07RN-F)
<b>Βάρος χωρίς καλώδιο (περ.)</b>	kg	4,1	4,6	4,2	4,7	7,1
<b>Σπείρωμα σύνδεσης νερού</b>	Ίντσες	G 1 1/4"	G 1 1/4"	G 1 1/2"	G 1 1/2"	G 1 1/2"
<b>Δυνατότητες σύνδεσης</b>	Ίντσες	1" / 1 1/2" / G 1"	1" / 1 1/2" / G 1"	1" / 1 1/2" / G 1"	1" / 1 1/4" / 1 1/2" / G 1"	1 1/4" / 1 1/2" / G 1"
<b>Μέγ. θερμοκρασία αντλούμενου νερού</b>	°C	35	35	35	35	35

Υπόδειξη: Τα ύψη ενεργοποίησης/απενεργοποίησης, καθώς και η ελάχιστη στάθμη νερού κατά τη θέση σε λειτουργία προσδιορίστηκαν χωρίς υψομετρικές διαφορές που πρέπει να καλυφθούν. Σε ύψη άντλησης άνω του περ. 1 m προκύπτουν εν μέρει μεγαλύτεροι χρόνοι αναρρόφησης μέχρι και 1 λεπτού ή υψηλότερες ελάχιστες στάθμες νερού μέχρι και +5 cm.

## 8. ΕΞΑΡΤΗΜΑΤΑ/ΑΝΤΑΛΛΑΚΤΙΚΑ

<b>GARDENA Σετ πλακέ λάστιχου</b>	Λάστιχο 10 m 38 mm (1 1/2") με κολιέ λάστιχου.	<b>Κωδ. 5005</b>
<b>GARDENA Σφιγκτήρας λάστιχου</b>	Για λάστιχο 25 mm (1") με το ρακόρ σύνδεσης.	<b>Κωδ. 7193</b>
<b>GARDENA Σφιγκτήρας λάστιχου</b>	Για λάστιχο 32 mm (1 1/4") με το ρακόρ σύνδεσης.	<b>Κωδ. 7194</b>
<b>GARDENA Σφιγκτήρας λάστιχου</b>	Για λάστιχο 38 mm (1 1/2") με το ρακόρ σύνδεσης.	<b>Κωδ. 7195</b>
<b>GARDENA Σφιγκτήρας λάστιχου</b>	Για λάστιχο 51 mm (2") με το ρακόρ σύνδεσης.	<b>Κωδ. 7196</b>
<b>GARDENA Σετ σύνδεσης αντλίας</b>	Για λάστιχο 19 mm (3/4") με το σύστημα συνδέσεων GARDENA.	<b>Κωδ. 1752</b>

## 9. ΕΓΓΥΗΣΗ/ΣΕΡΒΙΣ

### 9.1 Δήλωση προϊόντος:

Δηλώστε το προϊόν σας στη διεύθυνση [gardena.com/registration](https://www.gardena.com/registration).

### 9.2 Σέρβις:

Βρείτε τα τρέχοντα στοιχεία επικοινωνίας του σέρβις μας στο πίσω εξώφυλλο και στο διαδίκτυο:

- Ελλάδα: <https://www.gardena.com/gr/servis-kai-ypostirixi/symvoules/epikoinonia/>
- Κύπρος: <https://www.gardena.com/cy/servis-kai-ypostirixi/symvoules/epikoinonia/>

## 10. ΑΠΟΡΡΙΨΗ

### 10.1 Απόρριψη της αντλίας:

(σύμφωνα με την οδηγία 2012/19/ΕΕ)



Το προϊόν δεν επιτρέπεται να απορρίπτεται στα κοινά οικιακά απορρίμματα. Πρέπει να απορρίπτεται σύμφωνα με τους ισχύοντες τοπικούς κανονισμούς προστασίας του περιβάλλοντος.

### ΣΗΜΑΝΤΙΚΟ!

→ Διαθέστε το προϊόν μέσω της υπηρεσίας ανακύκλωσης της περιοχής σας.

el

# GARDENA Погружной насос для чистой воды 9000CLEAR арт. 9030 / 11000CLEAR арт. 9032 / Погружной насос для грязной воды 9000DIRT арт. 9040 / 16000DIRT арт. 9042 / 25000DIRT арт. 9046

1. УКАЗАНИЯ ТЕХНИКИ БЕЗОПАСНОСТИ . . . . .	110
2. МОНТАЖ . . . . .	112
3. ЭКСПЛУАТАЦИЯ . . . . .	113
4. ТЕХНИЧЕСКОЕ ОБСЛУЖИВАНИЕ . . . . .	114
5. ХРАНЕНИЕ . . . . .	114
6. УСТРАНЕНИЕ НЕИСПРАВНОСТЕЙ . . . . .	115
7. ТЕХНИЧЕСКИЕ ДАННЫЕ . . . . .	116
8. ПРИНАДЛЕЖНОСТИ/ЗАПАСНЫЕ ЧАСТИ . . . . .	116
9. ГАРАНТИЯ/СЕРВИС . . . . .	117
10. УТИЛИЗАЦИЯ . . . . .	117

## Перевод оригинальных инструкций.



Данное изделие может использоваться детьми возрастом от 8 лет и лицами с ограниченными физическими, сенсорными или умственными способностями или с недостаточным опытом и знаниями, если они будут работать под надзором, им будет разъяснен порядок безопасной работы с устройством и связанные с этим опасности. Не допускается игра детей с изделием. Детям не разрешается выполнять чистку и обслуживание устройства без надзора взрослых. Мы не рекомендуем пользоваться изделием детям младше 16 лет.

### Применение в соответствии с назначением:

GARDENA погружной насос предназначен для осушения после наводнений, а также и для перекачивания

и забора воды из резервуаров, для забора воды из колодцев и шахт, для осушения лодок и яхт, для ограниченной по времени аэрации и циркуляции воды, для перекачивания хлорированной и мыльной воды на приусадебных и дачных участках.

### Перекачиваемые жидкости:

С помощью GARDENA Погружного насоса разрешается перекачивать только воду.

Насос можно полностью погружать в воду (водонепроницаемая капсула) (макс. глубина погружения указана в 7. ТЕХНИЧЕСКИЕ ДАННЫЕ).

Изделие подходит для перекачки следующих жидкостей:

- **Погружной насос для чистой воды:** чистая и слегка загрязненная вода с максимальным размером частиц в 5 мм.
- **Погружной насос для грязной воды:** загрязненная вода с максимальным размером частиц в:

Погружной насос для грязной воды	Макс. диаметр частиц
9000DIRT	25 мм
16000DIRT	35 мм
25000DIRT	38 мм

Изделие не предназначено для продолжительной работы (режим длительной перекачки).



**ОПАСНО!** Опасность получения травмы!

Не разрешается перекачивать соленую воду, едкие, легковоспламеняющиеся либо взрывоопасные вещества (например, бензин, керосин, нитрорастворитель), масла, жидкое топливо и продукты питания.

## 1. УКАЗАНИЯ ТЕХНИКИ БЕЗОПАСНОСТИ

### ВАЖНО!

Пожалуйста, внимательно прочитайте эту инструкцию по использованию и сохраните ее для чтения в дальнейшем.

### Символы на изделии:



Прочитайте инструкцию по эксплуатации.

## Общие указания по технике безопасности

### Электрическая безопасность



**ОПАСНО! Поражение электротоком!**  
Угроза травмирования из-за поражения электротоком.

- Питание изделия должно производиться через устройство защитного отключения (УДТ) с номинальным током срабатывания не выше 30 мА.
- Обратитесь в GARDENA сервисный центр, если сработало устройство защитного отключения (RCD).



**ОПАСНО! Угроза травмирования!**  
Угроза травмирования из-за поражения электротоком.

- Отсоединяйте изделие от сети, прежде чем выполнять работы по техническому обслуживанию или замене деталей. При этом розетка должна находиться в поле зрения.

### Безопасность эксплуатации

Температура воды не должна превышать 35 °С.

Не разрешается пользоваться насосом, если кто-либо стоит в воде.

Загрязнение жидкости могло возникнуть из-за пролива смазочных материалов.

Не подпускайте посторонних к воде.

Эксплуатируйте насос только с угловым штуцером.

Конец шланга должен располагаться ниже максимальной высоты нагнетания.

### Защитный выключатель

#### Защитный термовыключатель:

В случае перегрузки насос выключается с помощью встроеной системы термозащиты мотора. После достаточного охлаждения мотора насос снова готов к работе.

#### Автоматическое удаление воздуха:

Данный насос оснащен воздуховыпускным клапаном для удаления воздушной прослойки, которая может образоваться в насосе. По функциональным причинам сбоку на корпусе может протекать небольшое количество воды.

### Дополнительные указания по технике безопасности

#### Электрическая безопасность



**ОПАСНО! Остановка сердца!**

Это изделие создает во время работы электромагнитное поле. В определенных обстоятельствах это поле может повлиять на функционирование активных или пассивных медицинских имплантатов. Во избежание опасности возникновения ситуаций, которые могут привести к тяжелым или смертельным травмам, лица, пользующиеся медицинскими имплантатами, перед использованием этого изделия должны проконсультироваться со своим врачом и изготовителем имплантата.

сультироваться со своим врачом и изготовителем имплантата.

### Кабель

При использовании удлинительных кабелей сечения проводов должны удовлетворять данным из следующей таблицы:

Напряжение	Длина кабеля	Поперечное сечение
230 – 240 В/50 Гц	До 20 м	1,5 мм <sup>2</sup>
230 – 240 В/50 Гц	20 – 50 м	2,5 мм <sup>2</sup>



**ОПАСНО! Поражение электротоком!**

При обрезанном штекере через сетевой кабель в зону действия тока может проникнуть влага и вызвать короткое замыкание.

- **Ни в коем случае не отрезать сетевой штекер (напр., для провода через стену).**

→ При отключении из розетки не тяните за кабель, а беритесь за корпус штекера.

→ В случае повреждения сетевого шнура этого устройства необходимо, во избежание возможных угроз, заменить его у изготовителя, в его сервисной службе, либо у специалиста соответствующей квалификации.

Штепсельные соединения электрокабелей должны иметь брызгозащищенное исполнение.

Штепсельные соединения электрокабелей располагайте в сухих, защищенных от затопления местах.

Предохраняйте вилку штепсельного соединения и кабель подключения к электросети от высокой температуры, нефтепродуктов и острых кромок.

Следите за напряжением электросети. Данные, обозначенные на информационной табличке насоса, должны соответствовать параметрам электросети.

При нахождении в плавательном бассейне или при контакте с водной поверхностью следует обязательно выключить насос из розетки.

Кабель подключения к электросети не может использоваться для подвешивания или транспортировки насоса.

Для погружения, подъема или закрепления насоса необходимо использовать крепежный трос.

Регулярно проверяйте состояние кабеля подключения.

Каждый раз перед использованием насоса производите его наружный осмотр, на предмет отсутствия повреждений (особенно у кабеля подключения к электросети и вилки штепсельного соединения).

Неисправный насос использоваться не должен.

При обнаружении повреждений проверьте насос только в сервисном центре GARDENA.

Инструкция по монтажу: Снова затяните все винты от руки.

Перед использованием после технического обслуживания убедитесь, что все детали привинчены.

При использовании наших насосов с генератором необходимо указания изготовителя генератора.

### Личная безопасность



#### ОПАСНО! Опасность задохнуться!

Мелкие детали могут быть легко проглочены. Из-за полиэтиленового пакета для маленьких детей существует опасность задохнуться. Во время монтажа не подпускайте близко маленьких детей.

Соблюдайте минимальный уровень воды в соответствии с характеристиками насоса.

Не позволяйте насосу работать дольше 10 минут при запертой стороне нагнетания.

Песок и другие абразивные вещества ведут к ускоренному износу и снижению производительности насоса.

Манипуляции с поплавковым выключателем разрешается выполнять только вынув его из воды.

Запрещается стягивать шланг во время работы.

Дайте насосу остыть, прежде чем приступать к устранению неисправностей.

## 2. МОНТАЖ



#### ОПАСНО! Опасность получения травмы!

Опасность получения травм при непреднамеренном запуске изделия.

→ Перед монтажом изделия отсоедините его от электропитания.

#### Возможности подключения присоединительного nipples [Рис. А1]:

Шланг можно подключить с помощью присоединительного nipples ④ для разных диаметров шлангов или GARDENA соединительной системы.

**Большой диаметр шланга** Отделить nipple по ③ [Рис. А2]

**GARDENA соединительная система / Арт. 9046: средний диаметр шланга** Отделить nipple по ① [Рис. А3]

**Маленький диаметр шланга** Не отделять nipple [Рис. А4]

При использовании шланга с наибольшим диаметром насос будет работать с максимальной производительностью.

Насос	Арт. 9030 Арт. 9032 Арт. 9040	Арт. 9042	Арт. 9046
<b>Маленький диаметр шланга</b>	25 мм (1")	25 мм (1")	32 мм (1 1/4")
<b>Арт. GARDENA Шланговый хомут</b>	Арт. 7193	Арт. 7193	Арт. 7194
<b>Средний диаметр шланга</b>	GARDENA соединительная система G 1"	GARDENA соединительная система G 1"	38 мм (1 1/2")
<b>Арт. GARDENA Шланговый хомут</b>		32 мм (1 1/4")* Арт. 7194	Арт. 7195
<b>Большой диаметр шланга</b>	38 мм (1 1/2")	38 мм (1 1/2")	51 мм (2")
<b>Арт. GARDENA Шланговый хомут</b>	Арт. 7195	Арт. 7195	Арт. 7196

При использовании 38 мм (1 1/2") шланга мы рекомендуем **GARDENA набор с плоским шлангом арт. 5005** с 10 м шлангом и хомутом.

\* Для арт. 9042 поставляется дополнительный присоединительный nipple ④ для 1 1/4" шлангов

#### Подключение шланга при помощи присоединительного nipples:

- Для шланга большого диаметра отрезать присоединительный nipple ④ по линии ③.
- Только для арт. 9046: для шланга среднего диаметра отрезать присоединительный nipple ④ по линии ⑤.
- Надеть шланг на присоединительный nipple ④.
- Зафиксировать шланг на присоединительном nipple ④, например, при помощи GARDENA хомута.

#### Подключение шланга при помощи GARDENA соединительной системы:

Для **25000DIRT** (арт. 9046) шланг не может быть подключен к GARDENA соединительной системе при помощи присоединительного nipples ④.

При помощи системы вставок фирмы GARDENA можно присоединять шланги 19 мм (3/4")/15 мм (5/8") и 13 мм (1/2").

Не рекомендуется использовать шланги диаметром менее 25 мм (1"), иначе может значительно снизиться производительность насоса.

Диаметр шланга	Подключение к насосу
<b>13 мм (1/2")</b>	<b>Набор для подключения к насосу GARDENA</b> Арт. 1750
<b>15 мм (5/8")</b>	<b>Набор для подключения к насосу GARDENA</b> Арт. 1750
<b>19 мм (3/4")</b>	<b>Набор для подключения к насосу GARDENA</b> Арт. 1752

- Отрезать присоединительный nipple ④ по линии ①.
- Подключить шланг посредством соответствующей GARDENA соединительной системы к присоединительному nipple ④.



### Установка патрубка насоса [Рис. А5]:



**ОПАСНО! Опасность получения травмы!**  
**Резаные раны от крыльчатки.**

→ Эксплуатируйте насос только с угловым штуцером.

Шланг легко присоединяется и отсоединяется при помощи фиксаторов ② на угловом штуцере ①.

1. По часовой стрелке вкрутить до упора угловой штуцер ① в насос (если шланг должен быть проложен горизонтально, угловой штуцер ① необходимо выкрутить на пол-оборота).
2. Только для арт. 9042/9046: вкрутить соединительный элемент ③ в присоединительный ниппель ④.
3. Вдавить присоединительный ниппель ④ шланга до упора в угловой штуцер ①, чтобы было слышно и видно, что он защелкнулся.  
*Шланг надежно подсоединен к насосу.*

## 3. ЭКСПЛУАТАЦИЯ



**ОПАСНО! Опасность получения травмы!**  
**Опасность получения травм при непреднамеренном запуске изделия.**

→ Перед подключением, настройкой или транспортировкой изделия отсоедините его от электропитания.

### Водяные насосы:

Если насос нельзя опустить при помощи ручки, насос должен быть опущен при помощи троса. Закрепить трос, протянув его через предназначенные для этого проушины и завязать. Минимальная глубина погружения при вводе в эксплуатацию см. 7. ТЕХНИЧЕСКИЕ ДАННЫЕ.

Насос необходимо устанавливать так, чтобы впускные отверстия на основании насоса не блокировались полностью или частично.

В прудах насос следует устанавливать, например, на кирпич.

При уровне воды близком к минимальному уровню при вводе в действие, процесс перекачивания может занять больше времени.

1. Погрузить насос.
2. Соедините насос с электропитанием.  
*ВНИМАНИЕ! В зависимости от установки поплавкового выключателя насос может заработать сразу.*

### Автоматический режим с поплавковым выключателем [Рис. О1]:

Посредством установки поплавкового выключателя ⑤ можно регулировать уровень включения. Для безопасной эксплуатации поплавковый выключатель должен свободно перемещаться вокруг насоса.

### Установка уровней включения и отключения [Рис. О1]:

Максимальная высота включения и минимальная высота отключения (см. 7. ТЕХНИЧЕСКИЕ ДАННЫЕ)

могут адаптироваться введением кабеля поплавкового выключателя в фиксатор поплавкового выключателя А.

- Чем выше зафиксирован кабель, тем больше высота включения и отключения.
- Чем короче кабель между поплавковым выключателем ⑤ и креплением поплавкового выключателя А, тем меньше будет высота включения и тем больше будет высота выключения.

1. Вставить кабель поплавкового выключателя ⑤ в одну из прорезей фиксатора поплавкового выключателя А.
2. Проверить, отключается ли насос автоматически.



### ВНИМАНИЕ!

→ Для гарантированного включения и выключения поплавкового выключателя длина кабеля между поплавковым выключателем и фиксатором поплавкового выключателя должна составлять минимум 10 см.

### Ручной режим [Рис. О2]:

Насос работает непрерывно, так как поплавковый выключатель шунтируется.

1. Сдвиньте поплавковый выключатель ⑤ с кабелем вниз на фиксатор поплавкового выключателя А.
2. Устойчиво установите насос в воде.
3. Соедините насос с электропитанием.  
*Внимание! Насос немедленно запускается.*

Насос работает длительное время без защиты от работы всухую по причине закороченного поплавкового выключателя. Эксплуатировать только под присмотром, чтобы исключить повреждения из-за работы всухую.

Мин. остаточный уровень воды (см. 7. ТЕХНИЧЕСКИЕ ДАННЫЕ) достигается только в ручном режиме работы, так как в автоматическом режиме поплавковый выключатель отключает насос заранее.

## 4. ТЕХНИЧЕСКОЕ ОБСЛУЖИВАНИЕ



**ОПАСНО! Опасность получения травмы!**  
Опасность получения травм при непреднамеренном запуске изделия.

→ Перед техническим обслуживанием изделия отсоедините его от электропитания.

**Чистка насоса:**



**ОПАСНО! Опасность получения травмы!**  
Опасность травмирования и риск повреждения изделия.

- Не разрешается очищать изделие под струей воды (в особенности под высоким давлением).
- Не производите чистку с помощью химикатов, в том числе бензина или растворителей. Некоторые вещества могут разрушить важные пластмассовые детали.

→ Очистить поверхность насоса при помощи влажной ткани.

**Промывка насоса:**

После перекачивания хлорированной, мыльной или сильно загрязненной воды насос необходимо промыть.

1. Перекачивайте теплую воду (макс. 35 °С) возм. с добавкой мягкого чистящего средства (например, моющего средства), пока перекачиваемая вода не станет прозрачной.
2. Утилизируйте остатки в соответствии с требованиями закона о ликвидации отходов.

## 5. ХРАНЕНИЕ

RU

**Вывод из эксплуатации:**

**Насос не защищен от мороза!**

**Изделие необходимо хранить в недоступном для детей месте.**

1. Отсоедините насос от электропитания.
2. Переворачивайте насос пока из него не вытечет вся вода.
3. Очистите насос (см. 4. ТЕХНИЧЕСКОЕ ОБСЛУЖИВАНИЕ).
4. Храните насос в сухом, закрытом и отапливаемом месте.

## 6. УСТРАНЕНИЕ НЕИСПРАВНОСТЕЙ



**ОПАСНО! Опасность получения травмы!**  
Опасность получения травм при непреднамеренном запуске изделия.

→ Отсоедините изделие от сети, прежде чем приступить к устранению неисправностей.

### Очистка основания насоса и крыльчатки [Рис. Т1]:

1. Только для арт. 9046: Выкрутить 5 винтов с крестообразным шлицем ⑨ и снять крышку ⑩.
2. Вывинтите 4 винта с крестовым шлицем ⑥.

3. Снимите основание насоса ⑦ с насоса.
4. Очистите основание насоса ⑦ и крыльчатку ⑧ (эти виды обслуживания не приводят к потере гарантии).
5. Аккуратно очищайте уплотнение ⑪, чтобы избежать его повреждения и потери герметичности.
6. Собрать основание насоса ⑦, выполнив действия в обратном порядке.

**Поврежденный уплотнитель должен быть заменен.**

**По соображениям безопасности поврежденную крыльчатку разрешается заменять только в GARDENA сервисном центре.**

Проблема	Возможная причина	Устранение
<b>Насос работает, но не перекачивает воду</b>	Нет свободного выхода воздуха, т. к. заперт нагнетательный трубопровод. (Распутайте возможно скрутившийся напорный шланг.)	→ Откройте напорную линию. (например, запорный вентиль, устройства для дозирования).
	Воздушная подушка во всасывающем основании.	→ Подождите ок. 60 секунд, пока насос самостоятельно не удалит воздух (при необходимости несколько раз включите и выключите его).
	Всасывающее отверстие забито.	→ Струей воды очистите всасывающее отверстие.
	Шланг забит.	→ Удалите засор из шланга.
	Крыльчатка заблокирована.	→ Очистите основание насоса и крыльчатку.
<b>Насос не работает или неожиданно выключается в процессе работы</b>	Уровень воды при включении ниже минимального.	→ Погрузите насос глубже.
	Защитный термовыключатель отключил насос из-за перегрева.	→ Очистите всасывающее отверстие. Учитывайте максимальную температуру среды (35 °C).
	Насос обесточен.	→ Проверьте предохранители и электрические штекерные соединения.
<b>Насос работает, но производительность внезапно снижается</b>	Сработал выключатель дифференциального тока (дифференциальный ток).	→ Отсоедините насос от электропитания и обратитесь в GARDENA Сервисный центр.
	Всасывающее отверстие забито.	→ Струей воды очистите всасывающее отверстие.
	Шланг забит.	→ Удалите засор из шланга.



**УКАЗАНИЕ:** в случае других неисправностей, пожалуйста, обращайтесь в свой GARDENA сервисный центр. Ремонт разрешается производить только в GARDENA сервисных центрах, а также у дилеров, авторизованных в GARDENA.

## 7. ТЕХНИЧЕСКИЕ ДАННЫЕ

<i>Погружной насос</i>	Ед.изм.	Значение (арт. 9030)	Значение (арт. 9032)	Значение (арт. 9040)	Значение (арт. 9042)	Значение (арт. 9046)
<b>Номинальная мощность</b>	Вт	300	450	300	450	1100
<b>Напряжение</b>	В перем.	230	230	230	230	230
<b>Частота сети</b>	Гц	50	50	50	50	50
<b>Макс. производительность</b>	л/ч	9000	11000	9000	16000	25000
<b>Макс. давление/ Макс. высота нагнетания</b>	бар / м	0,6 / 6,0	0,7 / 7,0	0,6 / 6,0	0,7 / 7,0	1,1 / 11,0
<b>Макс. глубина погружения</b>	м	7	7	7	7	7
<b>Мин./макс. высота включения</b>	мм	250 / 390	230 / 400	230 / 400	260 / 420	300 / 600
<b>Мин./макс. высота выключения</b>	мм	45 / 90	50 / 90	50 / 90	50 / 90	120 / 200
<b>Остаточный уровень воды</b>	мм	2	2	25	35	38
<b>Загрязненная вода с максималь- ным размером частиц</b>	мм	5	5	25	35	38
<b>Минимальный уровень воды при включении (примерно)</b>	мм	10	10	30	45	45
<b>Кабель подключения</b>	м	10 (H05RN-F)	10 (H05RN-F)	10 (H05RN-F)	10 (H05RN-F)	10 (H07RN-F)
<b>Вес без кабеля (примерно)</b>	кг	4,1	4,6	4,2	4,7	7,1
<b>Соединительная резьба на выпускном отверстии</b>	дюймы	G 1 1/4"	G 1 1/4"	G 1 1/2"	G 1 1/2"	G 1 1/2"
<b>Возможности подключения</b>	дюймы	1" / 1 1/2" / G 1"	1" / 1 1/2" / G 1"	1" / 1 1/2" / G 1"	1" / 1 1/4" / 1 1/2" / G 1"	1 1/4" / 1 1/2" / 2"
<b>Макс. температура пере- качиваемой жидкости</b>	°С	35	35	35	35	35

Указание: Высоты включения/отключения, а также минимальный уровень воды при вводе в эксплуатацию были определены без преодоления каких-либо перепадов высот. При высоте подачи около 1 м и более получается увеличение времени всасывания до 1 минуты или повышение минимального уровня воды до +5 см.

## 8. ПРИНАДЛЕЖНОСТИ/ЗАПАСНЫЕ ЧАСТИ

<b>GARDENA набор с плоским шлангом</b>	10 м 38 мм (1 1/2")-шланг с фиксатором для шланга.	<b>арт. 5005</b>
<b>Шланговый хомут GARDENA</b>	Для шлангов 25 мм (1") через ниппель для подключения.	<b>арт. 7193</b>
<b>Шланговый хомут GARDENA</b>	Для шлангов 32 мм (1 1/4") через ниппель для подключения.	<b>арт. 7194</b>
<b>Шланговый хомут GARDENA</b>	Для шлангов 38 мм (1 1/2") через ниппель для подключения.	<b>арт. 7195</b>
<b>Шланговый хомут GARDENA</b>	Для шлангов 51 мм (2") через ниппель для подключения.	<b>арт. 7196</b>
<b>Набор адаптеров к насосу GARDENA</b>	Для шлангов 19 мм (3/4") при использовании системы вставок GARDENA.	<b>арт. 1752</b>

## 9. ГАРАНТИЯ/СЕРВИС

### 9.1 Регистрация изделия:

Зарегистрируйте изделие на сайте [gardena.com/registration](https://gardena.com/registration).

### 9.2 Сервис:

Актуальные контактные данные нашего сервиса приведены на оборотной стороне этого руководства и на сайте:

- <https://www.gardena.com/int/support/advice/contact/>

### 9.3 Инструкции производителя для Российской Федерации

**Изготовитель:** GARDENA Germany AB,  
PO Box 7454, S-103 92 Stockholm, Sweden  
Страна изготовления указана на товаре.

### Официальный импортер на территорию России:

ООО «Хускварна»,  
141400, Московская область, г. Химки,  
ул. Ленинградская, владение 39, строение 6,  
помещение № ОБ02\_04



арт. 9030 / 9040



арт. 9032 / 9042 / 9046

**Серийный номер:** 2010A

20*	10	A
Год выпуска	месяц выпуска	1-й серии (индекс производства)

\* Последние две цифры года выпуска 2020 (третий и четвертый знак).

## 10. УТИЛИЗАЦИЯ

### 10.1 Утилизация насоса:

(согласно Директиве 2012/19/EU)



Не допускается выбрасывать изделие с обычным бытовым мусором. Его необходимо утилизировать в соответствии с действующими местными предписаниями по защите окружающей среды.

### ВАЖНО!

→ Утилизируйте изделие через местный пункт приемки вторсырья.

# GARDENA Potopna črpalka za čisto vodo 9000CLEAR art.-št. 9030 / 11000CLEAR art.-št. 9032 / Potopna črpalka za umazano vodo 9000DIRT art.-št. 9040 / 16000DIRT art.-št. 9042 / 25000DIRT art.-št. 9046

1. VARNOSTNI NAPOTKI	118
2. MONTAŽA	120
3. UPORABA	121
4. VZDRŽEVANJE	121
5. SHRANJEVANJE	122
6. ODPRAVLJANJE NAPAK	122
7. TEHNIČNI PODATKI	123
8. PRIBOR/NADOMESTNI DELI	123
9. GARANCIJA/SERVIS	124
10. ODSTRANITEV	124

## Prevod izvirnih navodil.



Otroci od 8 let starosti naprej ter osebe z omejenimi fizičnimi, zaznavnimi ali duševnimi sposobnostmi ali s pomanjkljivimi izkušnjami ter znanjem ta izdelek smejo uporabljati le, če jih pri tem nekdo nadzoruje ali so dobili navodila o varni uporabi izdelka in razumejo nevarnosti, ki izhajajo iz njene uporabe. Otroci se ne smejo igrati z izdelkom. Otroci ne smejo izvajati čiščenja in vzdrževanja v obsegu za uporabnike, če pri tem niso pod nadzorom. Uporabo izdelka priporočamo šele pri mladostnikih od starosti 16 let naprej.

## Predvidena uporaba:

GARDENA potopna črpalka je predvidena za odstranjevanje vode pri poplavih, pa tudi za prečrpavanje in praznjenje posode, za odvzem vode iz vodnjakov in jaškov, za odstranjevanje vode iz čolnov in jaht, za časovno omejeno prezračevanje in obtok vode ter za črpanje klorirane vode in vode z vsebnostjo detergentov na zasebnem hišnem vrtu in vrtu za prosti čas.

## Tekočine za črpanje:

Z GARDENA Potopno črpalko je dovoljeno črpati le vodo.

Črpalke so vodotesne in jih lahko popolnoma potopite v vodo (za maks. potopno globino glejte pod 7. TEHNIČNI PODATKI).

Izdelek je primeren za črpanje naslednjih tekočin:

- **Potopna črpalka za čisto vodo:** čisto do rahlo umazane vode z maks. premerom zrn 5 mm.
- **Potopna črpalka za umazano vodo:** umazane vode z maks. premerom zrn:

Potopna črpalka za umazano vodo	Maks. premer zrn
9000DIRT	25 mm
16000DIRT	35 mm
25000DIRT	38 mm

Izdelek ni primeren za dolgotrajno delovanje (trajno obtočno delovanje).



## NEVARNOST! Telesne poškodbe!

Z njo ni dovoljeno črpati slane vode, jedkih, lahko vnetljivih ali eksplozivnih snovi (npr. bencina, petroleja, nitroražredčila), olja, kurilnega olja ali živil.

## 1. VARNOSTNI NAPOTKI

### POMEMBNO!

Skrbno preberite navodila za uporabo in jih shranite za poznejše branje.

### Simboli na izdelku:



Preberite navodila za uporabo.

### Splošni varnostni napotki

#### Električna varnost



#### NEVARNOST! Električni udar!

Nevarnost telesnih poškodb zaradi električnega udara.

→ Napajanje izdelka z električnim tokom mora potekati s pomočjo FI-stikala (RCD) z nazivnim diferenčnim tokom največ 30 mA.

→ Če bi se sprožilo stikalo za zaščito pred okvarnim tokom (RCD), se obrnite na servisno službo GARDENA.



**NEVARNOST! Nevarnost poškodb!**  
Nevarnost telesnih poškodb zaradi električnega toka.

→ Ločite izdelek od omrežja, preden ga začnete vzdrževati ali menjavati dele. Pri tem mora biti vtičnica v vašem vidnem območju.

### Varen način delovanja

Temperatura vode ne sme preseči 35 °C.

Črpalke ni dovoljeno uporabljati, če so v vodi osebe.

Zaradi izstopanja maziv bi lahko prišlo do onesnaženja tekočine.

Tretje osebe naj se vodi ne približujejo.

Črpalko uporabljajte samo s kolenom.

Konec gibke cevi mora biti nameščen nižje od največje višine črpanja.

### Zaščitno stikalo

#### Termično zaščitno stikalo:

V primeru preobremenitve vgrajena termična zaščita motorja črpalko izklopi. Ko se motor dovolj ohladi, je črpalka znova pripravljena za delovanje.

### Samodejno prezračevanje:

Ta črpalka je opremljena s prezračevalnim ventilom, ki odpravi morebiti prisoten zrak v črpalci. Zaradi te funkcije lahko ob strani na ohišju izteče majhna količina vode.

### Dodatni varnostni napotki

#### Električna varnost



**NEVARNOST! Zaustavitev delovanja srca!**

Ta izdelek med delovanjem povzroči nastanek elektromagnetnega polja. To polje lahko pod določenimi pogoji učinkuje na delovanje aktivnih ali pasivnih medicinskih vsadkov. Da je izključena nevarnost v primerih, ki bi lahko privedli do težkih ali smrtnih telesnih poškodb, naj se osebe z medicinskim vsadkom pred uporabo tega izdelka posvetujejo s svojim zdravnikom in proizvajalcem vsadka.

#### Kabli

Pri uporabi podaljševalnih kablov morajo ti imeti najmanjši presek, naveden v naslednji tabeli:

Napetost	Dolžina kabla	Presek
230 – 240 V/50 Hz	do 20 m	1,5 mm <sup>2</sup>
230 – 240 V/50 Hz	20 – 50 m	2,5 mm <sup>2</sup>



**NEVARNOST! Električni udar!**

Skozi odrezani omrežni vtiči lahko preko omrežnega kabla v električno območje predre vlaga in izzove kratek stik.

→ Omrežnega vtiča v **nobenem** primeru ne odrežite (npr. za sprejavanje skozi steno).

→ Ne vlecite vtiča iz vtičnice za kabel, ampak primite za njegovo ohišje.

→ Da bi preprečili nevarnosti, mora poškodovan napajalni kabel te naprave zamenjati proizvajalec ali njegova servisna služba ali podobno usposobljena oseba.

Podaljšek in vtičnica morajo biti zaščiteni pred vodo.

Poskrbite da bodo električni priključki varni pred vodo.

Varujte priključni kabel pred vročino, oljem in ostrimi robovi.

Upoštevajte priključno napetost. Podatki na tipski ploščici se morajo ujemati s podatki električnega omrežja.

Pri zadrževanju v plavalnem bazenu ali pri dotiku vodne gladine mora biti omrežni vtič črpalke obvezno izvlačen.

Priključnega kabla ne smete uporabljati za pritrditev ali prenašanje črpalke.

Za potopitev oz. izvlek in zavarovanje črpalke je treba uporabiti pritrtilno vrv.

Redno preverjajte priključeno električno napeljavo.

Pred uporabo črpalke (posebno še priključni kabel in vtič) vedno temeljito preglejte zaradi morebitnih poškodb.

Poškodovane črpalke ne smete uporabljati. V primeru poškodbe mora črpalko pregledati GARDENA servis ali pooblaščen električar.

Navodilo za montažo: Vse vijake znova trdno ročno zategnite.

Pred uporabo po vzdrževanju preverite, ali so vsi deli priviti.

Pri uporabi naših črpalk z generatorjem je treba upoštevati opozorila proizvajalca generatorjev.

#### Osebna varnost



**NEVARNOST! Nevarnost zadušitve!**

Manjše dele je mogoče preprosto pogoltniti. Zaradi plastičnih vrečk obstaja nevarnost zadušitve majhnih otrok. Majhni otroci naj se vam med sestavljanjem ne približujejo.

Upoštevajte najmanjšo možno gladino vode v skladu s podatki o črpalci.

Črpalka ne sme obratovati več kot 10 minut, če je tlačna stran zaprta.

Pesek in druge abrazivne snovi privedejo do hitrejšee obrabe in zmanjšanja moči črpalke.

Plovno stikalo je dovoljeno upravljati samo izven vode.

Med delovanjem ni dovoljeno odstraniti gibke cevi.

Preden začnete odpravljati napake, črpalko pustite, da se ohladi.

## 2. MONTAŽA



**NEVARNOST! Telesne poškodbe!**

Nevarnost telesnih poškodb, če bi se izdelek nenamerno zagnal.

→ Preden začnete izdelek nameščati, ga ločite od oskrbe z električnim tokom.

### Možnosti za priključitev priključnega nastavka [slika A1]:

Gibko cev je mogoče priključiti s priključnim nastavkom ④ za različne premere gibkih cevi ali z GARDENA vtičnim sistemom.

**Velik premer gibke cevi**                      **Nastavek ločite pri ④**  
[slika A2]

**GARDENA vtični sistem/  
Art.-št. 9046: srednji premer  
gibke cevi**                                      **Nastavek ločite pri ⑥**  
[slika A3]

**Majhen premer gibke cevi**                      **Nastavka ne ločujete**  
[slika A4]

Pri uporabi gibke cevi največjega premera ima črpalka največjo zmogljivost črpanja.

Črpalka	Art.-št. 9030 Art.-št. 9032 Art.-št. 9040	Art.-št. 9042	Art.-št. 9046
---------	---	---------------	---------------

**Majhen premer gibke cevi**      25 mm (1")      25 mm (1")      32 mm (1 1/4")

**Art.-št. GARDENA  
Cevna objemka**      **Art.-št. 7193**      **Art.-št. 7193**      **Art.-št. 7194**

**Srednji premer gibke cevi**      GARDENA vtični sistem G 1"      GARDENA vtični sistem G 1"      38 mm (1 1/2")

**Art.-št. GARDENA  
Cevna objemka**                                      32 mm (1 1/4")\*      **Art.-št. 7194**      **Art.-št. 7195**

**Velik premer gibke cevi**      38 mm (1 1/2")      38 mm (1 1/2")      51 mm (2")

**Art.-št. GARDENA  
Cevna objemka**      **Art.-št. 7195**      **Art.-št. 7195**      **Art.-št. 7196**

Pri uporabi 38-milimetrske (1 1/2") gibke cevi priporočamo **GARDENA komplet ploščate cevi art.-št. 5005** z 10-metrsko gibko cevjo in cevno objemko.

\* Za art.-št. 9042 je priložen dodatni priključni nastavek ④ za gibke cevi premera 1 1/4".

### Priključitev gibke cevi s priključnim nastavkom:

- Pri uporabi gibke cevi velikega premera odrežite priključni nastavek ④ pri ④.
- Samo za art.-št. 9046: Pri uporabi gibke cevi srednjega premera odrežite priključni nastavek ④ pri ⑥.
- Potisnite gibko cev na priključni nastavek ④.
- Pritrдите gibko cev, npr. z GARDENA cevno objemko, na priključni nastavek ④.

### Priključitev gibke cevi z GARDENA vtičnim sistemom:

Pri črpalki **25000DIRT** (art.-št. 9046) gibke cevi ni mogoče priključiti na GARDENA vtični sistem s pomočjo priključnega nastavka ④.

Preko GARDENA vtičnega sistema lahko priključite 19 mm (3/4")-/15 mm (5/8") in 13 mm (1/2")-cevi.

Priporočamo uporabo gibke cevi s premerom, ki ni manjši od 25 mm (1"), ker sicer pride do bistveno zmanjšane zmogljivosti pri količini črpanja.

Premer cevi	Priključek črpalke	
<b>13 mm (1/2")</b>	<b>Komplet GARDENA priključkov črpalke</b>	<b>Art.-št. 1750</b>
<b>15 mm (5/8")</b>	<b>Komplet GARDENA priključkov črpalke</b>	<b>Art.-št. 1750</b>
<b>19 mm (3/4")</b>	<b>Komplet GARDENA priključkov črpalke</b>	<b>Art.-št. 1752</b>

- Odrežite priključni nastavek ④ pri ⑥.
- Priključite gibko cev z ustreznim GARDENA vtičnim sistemom na priključni nastavek ④.

### Montaža priključka črpalke [slika A5]:



**NEVARNOST! Telesne poškodbe!**

Poškodba zaradi ureza z rotorjem.

→ Črpalko uporabljajte samo s kolenom.

S pomočjo zaskočnih zapor ② na kolenu ① je mogoče gibko cev brez težav priključiti in ločiti.

- Privijte koleno ① do omejevalnika v smeri urnega kazalca v črpalko (če želite gibko cev položiti vodoravno, lahko koleno ① znova odvijete za polovico obrata).
- Samo za art. 9042/9046: Privijte fitting ③ v priključni nastavek ④.
- Potisnite priključni nastavek ④ gibke cevi do omejevalnika v koleno ①, tako da se slišno in vidno zaskoči. *Gibka cev je varno povezana s črpalko.*



### 3. UPORABA



#### NEVARNOST! Telesne poškodbe!

Nevarnost telesnih poškodb, če bi se izdelek nenamerno zagnal.

→ Preden izdelek začnete priključevati, nastavljati ali transportirati, ga ločite od oskrbe z električnim tokom.

#### Črpanje vode:

Če črpalke ni mogoče spuščati za ročaj, je črpalko vedno treba spuščati z vrvo. Pritrdite vrv, tako da jo povlečete skozi predvidena ušesa in jo zavozlate. Za najmanjšo globino potopitve pri zagonu glejte v 7. TEHNIČNI PODATKI.

Črpalke je treba postaviti tako, da umazanija vstopnih odprtin na sesalnem podstavku ne zablokira v celoti ali deloma.

V ribniku je npr. črpalke treba postaviti na opeko.

Postopki sesanja blizu minimalne gladine pri zagonu obratovanja lahko trajajo dlje časa.

1. Črpalke potopite.
2. Priključite črpalke na oskrbo z električnim tokom.  
*Pozor! Črpalke se lahko v odvisnosti od nastavitve plovnega stikala takoj zažene.*

#### Samodejno delovanje s plovnim stikalom [slika O1]:

Z nastavitvijo plovnega stikala ⑤ imate možnost določiti višine preklapov. Za varno obratovanje se mora plovno stikalo prosto premikati okrog črpalke.

#### Nastavljanje vklopne in izklopne višine [slika O1]:

Maksimalno vklopno višino in minimalno izklopno (višino 7. TEHNIČNI PODATKI) je mogoče prilagoditi, tako da

kabel stikala na plavač potisnete v aretirni mehanizem stikala ④ na plavač.

- Čim višje je kabel pritrjen, tem večja je vklopna in izklopna višina.
- Čim krajši je kabel med plovnim stikalom ⑤ in aretirno zaporo plovnega stikala ④, tem nižja je višina vklopa in tem višja je višina izklopa.

1. Potisnite kabel plovnega stikala ④ v eno od odprtih aretirnih zapora plovnega stikala ④.
2. Preverite, ali se črpalke samodejno izklopi.



#### POZOR!

→ Da je zagotovljen vklop in izklop stikala na plavač, mora dolžina kabla med stikalom na plavač in aretirnim mehanizmom stikala na plavač znašati najm. 10 cm.

#### Ročno delovanje [slika O2]:

Črpalke deluje neprekinjeno, ker se plovno stikalo premesti.

1. Potisnite plovno stikalo ⑤ s kablom navzdol na aretirno zaporo plovnega stikala ④.
2. Črpalke stabilno postavite v vodi.
3. Priključite črpalke na oskrbo z električnim tokom.  
*Pozor! Črpalke se takoj zažene.*

Črpalke trajno deluje brez zaščite pred tekom na suho zaradi premoščenega plovnega stikala. Da ne pride do škode zaradi teka na suho, črpalke sme delovati samo pod nadzorom.

Minimalna gladina preostale vode (glejte pod 7. TEHNIČNI PODATKI) se doseže le v ročnem delovanju, ker plovno stikalo v samodejnem delovanju črpalke že predčasno izklopi.

13

### 4. VZDRŽEVANJE



#### NEVARNOST! Telesne poškodbe!

Nevarnost telesnih poškodb, če bi se izdelek nenamerno zagnal.

→ Preden začnete izdelek vzdrževati, ga ločite od oskrbe z električnim tokom.

#### Čiščenje črpalke:



#### NEVARNOST! Telesne poškodbe!

Nevarnost telesnih poškodb in tveganje poškodbe izdelka.

- Izdelka ne čistite z vodnim curkom (še posebej ne z vodnim curkom pod visokim tlakom).
- Čiščenja ne izvajajte s kemikalijami, vključno z bencinom ali topili. Nekatera lahko uničijo pomembne dele iz umetne snovi.

→ Očistite površino črpalke z vlažno krpo.

#### Izpiranje črpalke:

Po črpanju klorirane vode, vode z vsebnostjo detergentov ali zelo umazane vode je treba črpalke izpirati.

1. Črpalke mlačno vodo (maks. 35 °C), po potrebi z dodatkom blagega čistilnega sredstva (npr. sredstva za pomivanje), dokler črpana voda ni jasna.
2. Ostanke odstranite v skladu s predpisi zakona o odstranjevanju odpadkov.

## 5. SHRANJEVANJE

### Konec uporabe:

Črpalka ni zavarovana pred zmrzaljo!  
Izdelek mora biti shranjen zunaj dosega otrok.

1. Ločite črpalko od oskrbe z električnim tokom.
2. Obrnite črpalko na glavo, dokler voda ne izteka več.
3. Očistite črpalko (glejte pod 4. VZDRŽEVANJE).
4. Shranite črpalko na suhem, zaprtem mestu brez nevarnosti zmrzali.

## 6. ODPRAVLJANJE NAPAK



### NEVARNOST! Telesne poškodbe!

Nevarnost telesnih poškodb, če bi se izdelek nenamerno zagnal.

→ Ločite izdelek od oskrbe z električnim tokom, preden začnete odpravljati napake izdelka.

### Čiščenje sesalnega podstavka in rotorja [slika T1]:

1. Samo za art.-št. 9046: Odvijte 5 križnih vijakov ⑨ in snemite pokrov ⑩.
2. Odvijte 4 križne vijake ⑥.

3. Povlecite sesalni podstavek ⑦ s črpalke.
4. Očistite sesalni podstavek ⑦ in rotor ⑧ (zaradi teh vzdrževalnih del garancija ne preneha veljati).
5. Skrbno očistite tesnilo ⑪, da preprečite poškodbo in netesnost.
6. Znova namestite sesalni podstavek ⑦ v obratnem zaporedju.

**Poškodovano tesnilo je treba zamenjati.**

**Poškodovani rotor sme iz varnostnih razlogov zamenjati samo GARDENA servis.**

Težava	Mogoč vzrok	Pomoč
Črpalka teče, vendar ne črpa vode	Zrak ne more uhajati, ker je tlačni vod zaprt. (Npr. prepognjeni tlačna cev).	→ Odprite tlačno napeljavo (npr. zaporni ventil, naprave za iztok).
	Zračna blazina v črpalni nogi.	→ Počakajte pribl. 60 sekund, da se črpalka samodejno prezračí (po potrebi jo vklopite/izklopite).
	Sesalna odprtina je zamašena.	→ Očistite sesalno odprtino s curkom vode.
	Gibka cev je zamašena.	→ Odpravite zamašenost gibke cevi.
	Rotor je blokiran.	→ Očistite sesalni podstavek in rotor.
	Nivo vode je pri zagonu pod minimumom.	→ Črpalko potopite globlje v vodo.
Črpalka ne steče ali pa se med obratovanjem nenadoma ustavi	Termično zaščitno stikalo je črpalko izklopilo zaradi pregretja.	→ Očistite sesalno odprtino. Upoštevajte maksimalno temperaturo medijev (35 °C).
	Črpalka je brez toka.	→ Preverite varovalke in električne vtične povezave.
	Sprožilo se je zaščitno stikalo na diferenčni tok (okvarni tok).	→ Ločite črpalko od vira oskrbe z električnim tokom in se obrnite na GARDENA servisno službo.
Črpalka obratuje, a moč črpanja nenadoma pade	Sesalna odprtina je zamašena.	→ Očistite sesalno odprtino s curkom vode.
	Gibka cev je zamašena.	→ Odpravite zamašenost gibke cevi.



**NAPOTEK: V primeru drugih napak se obrnite na svoje GARDENA servisno središče. Popravila smejo izvajati samo GARDENA servisna središča ter specializirani trgovci, pooblaščen od podjetja GARDENA.**

## 7. TEHNIČNI PODATKI

Potopna črpalka	Enota	Vrednost (art.-št. 9030)	Vrednost (art.-št. 9032)	Vrednost (art.-št. 9040)	Vrednost (art.-št. 9042)	Vrednost (art.-št. 9046)
Nazivna moč	W	300	450	300	450	1100
Omrežna napetost	V (AC)	230	230	230	230	230
Omrežna frekvenca	Hz	50	50	50	50	50
Maks. količina črpanja	l/h	9000	11000	9000	16000	25000
Maks. tlak/ maks. višina črpanja	bar/ m	0,6 / 6,0	0,7 / 7,0	0,6 / 6,0	0,7 / 7,0	1,1 / 11,0
Maks. potopna globina	m	7	7	7	7	7
Min./maks. vklopna višina	mm	250 / 390	230 / 400	230 / 400	260 / 420	300 / 600
Min./maks. izklopna višina	mm	45 / 90	50 / 90	50 / 90	50 / 90	120 / 200
Gladina preostale vode	mm	2	2	25	35	38
Umazana voda z maks. premerom zrn	mm	5	5	25	35	38
Najnižji nivo vode pri zagonu (pribl.)	mm	10	10	30	45	45
Priključni kabel	m	10 (H05RN-F)	10 (H05RN-F)	10 (H05RN-F)	10 (H05RN-F)	10 (H07RN-F)
Teža brez kabla (pribl.)	kg	4,1	4,6	4,2	4,7	7,1
Priključni navoj izpusta vode		G 1 1/4"	G 1 1/4"	G 1 1/2"	G 1 1/2"	G 1 1/2"
Možnosti priključitve		1" / 1 1/2" / G 1"	1" / 1 1/2" / G 1"	1" / 1 1/2" / G 1"	1" / 1 1/4" / 1 1/2" / G 1"	1 1/4" / 1 1/2" / 2"
Maks. temperatura medija	°C	35	35	35	35	35

Opomba: Vklpna/izklopna višina ter minimalna gladina vode pri zagonu so bile ugotovljene brez vpliva višinskih razlik. Pri višini črpanja od pribl. 1 m naprej deloma veljajo daljši časi sesanja vse do 1 minute ali pa višje minimalne gladine vode vse do +5 cm.

15

## 8. PRIBOR/NADOMESTNI DELI

GARDENA Komplet ploščate cevi	Gibka cev z 10 m, 38 mm (1 1/2") s cevno objemko.	art.-št. 5005
GARDENA Cevna objemka	Za 25 mm (1")-cevi preko priključnega nastavka.	art.-št. 7193
GARDENA Cevna objemka	Za 32 mm (1 1/4")-cevi preko priključnega nastavka.	art.-št. 7194
GARDENA Cevna objemka	Za 38 mm (1 1/2")-cevi preko priključnega nastavka.	art.-št. 7195
GARDENA Cevna objemka	Za 51 mm (2")-cevi preko priključnega nastavka.	art.-št. 7196
GARDENA Komplet priključkov črpalke	Za 19 mm (3/4")-cevi preko GARDENA vtičnega sistema.	art.-št. 1752

## 9. GARANCIJA/SERVIS

---

### 9.1 Registracija izdelka:

Izdelek registrirajte na spletnem mestu [gardena.com/registration](https://gardena.com/registration).

### 9.2 Servis:

Trenutne kontaktni podatki našega servisa so na voljo na hrbtni strani in na spletu:

- Slovenija:  
<https://www.gardena.com/sj/servis-in-podpora/nasveti/kontakt/>

## 10. ODSTRANITEV

---

### 10.1 Odstranitev črpalke:

(v skladu z Direktivo 2012/19/EU)



Izdelka ne smete odstraniti v običajne gospodinjinske odpadke. Odstraniti ga je treba v skladu z veljavnimi lokalnimi predpisi o varstvu okolja.

### POMEMBNO!

→ Izdelek odstranite pri svojem krajevnem zbirališču odpadkov za recikliranje.

# GARDENA Uronska pumpa za čistu vodu 9000CLEAR br. art. 9030 / 11000CLEAR br. art. 9032 / Uronska pumpa za prljavu vodu 9000DIRT br. art. 9040 / 16000DIRT br. art. 9042 / 25000DIRT br. art. 9046

1. SIGURNOSNE NAPOMENE . . . . .	125
2. MONTAŽA . . . . .	127
3. RUKOVANJE . . . . .	127
4. ODRŽAVANJE . . . . .	128
5. SKLADIŠTENJE . . . . .	128
6. OTKLANJANJE SMETNJI . . . . .	129
7. TEHNIČKI PODACI . . . . .	129
8. PRIBOR/REZERVNI DIJELOVI . . . . .	130
9. JAMSTVO/SERVIS . . . . .	130
10. ODLAGANJE U OTPAD . . . . .	130

## Prijevod originalnih uputa.



Djeca starija od 8 godina, osobe sa smanjenim tjelesnim, osjetilnim ili mentalnim sposobnostima kao i one s nedostatnim iskustvom i znanjem smiju rukovati ovim proizvodom samo uz nadzor ili nakon upućivanja u njegovu sigurnu uporabu i možebitne povezane opasnosti. Djeca se ne smiju igrati proizvodom. Djeca ne smiju čistiti i održavati uređaj bez nadzora. Djeci mlađoj od 16 godina ne preporučujemo rad s proizvodom.

## Namjenska uporaba:

**GARDENA uronska pumpa** predviđena je za odvodnjavanje u slučaju poplava, ali i za prepumpavanje i ispumpavanje tekućina iz spremnika, vađenje vode iz bunara i okana te za crpljenje vode iz čamaca i jahti kao i za vremenski ograničenu aeraciju i cirkulaciju vode odnosno pumpanje klorirane i sapunjave vode u privatnim okućnicama i vrtovima.

## Radne tečnosti:

GARDENA Uronskom pumpom smije se pumpati samo voda.

Crpka se u potpunosti može poplaviti sa vodom (oklop ne propušta vodu) i uranja se u vodu (za maks. dubinu uranjanja pogledajte odjeljak 7. TEHNIČKI PODACI).

Proizvod je namijenjen za crpljenje sljedećih tekućina:

- **Uronska pumpa za čistu vodu:** čista do lako onečišćena voda granulacije zaprljanja do maks. 5 mm.
- **Uronska pumpa za prljavu vodu:** onečišćena voda granulacije zaprljanja do maks.:

Uronska pumpa za prljavu vodu	Maks. granulacija
9000DIRT	25 mm
16000DIRT	35 mm
25000DIRT	38 mm

Proizvod nije namijenjen za dugotrajan rad (trajni optočni rad).



## OPASNOST!

Opasnost od nanošenja tjelesnih ozljeda!

Ne smiju se pumpati slana voda, nagrizzajuće, lako zapaljive, agresivne ili eksplozivne tvari (kao npr. benzin, petrolej ili nitro-razrjeđivač), ulja, ulje za loženje kao ni živežne namirnice.

hr

## 1. SIGURNOSNE NAPOMENE

### VAŽNO!

Pažljivo pročitajte ove upute za uporabu i sačuvajte ih za kasnije.

Simboli na proizvodu:



Pročitajte upute za uporabu.

### Opće sigurnosne napomene

Sigurnost pri radu s električnom strujom



### OPASNOST! Strujni udar!

Opasnost od ozljeda uslijed strujnog udara.

- Proizvod mora da se napaja strujom preko FI sklopke (RCD) s nominalnom okidnom strujom od najviše 30 mA.
- U slučaju aktiviranja zaštitnog uređaja diferencijalne struje (RCD), obratite se GARDENA servisu.



**OPASNOST! Opasnost od ozljeda!**  
Opasnost od ozljeda električnom strujom.

→ Izvucite strujni utikač proizvoda iz utičnice prije nego što započnete s radovima održavanja ili zamjenom komponenata. Pritom utičnica mora biti u Vašem vidnom polju.

#### Siguran rad

Temperatura vode ne smije preći 35 °C.

Pumpa se ne smije koristiti ako u vodi ima ljudi.

Tekućina se može zaprljati ako mazivo curi.

Udaljite druge osobe od vode.

Pumpa smije raditi samo s postavljenim kutnim priključkom.

Kraj crijeva treba biti niži od maksimalne visine pumpanja.

#### Zaštitna sklopka

##### Zaštitna termosklopka:

U slučaju preopterećenja pumpu isključuje ugrađena termička zaštitna sklopka motora. Nakon što se motor dovoljno ohladi, pumpa je opet spremna za rad.

#### Automatsko odzračivanje:

Ova pumpa je opremljena odzračnim ventilom koji služi za ispuštanje eventualnih zračnih uključaka iz pumpe. Stoga iz tehničkih razloga može moći do curenja manje količine vode na bočnoj strani kućišta.

#### Dodatne sigurnosne napomene

##### Sigurnost pri radu s električnom strujom



**OPASNOST! Zastoj rada srca!**

Ovaj proizvod pri radu stvara elektromagnetno polje. Ono pod određenim okolnostima može utjecati na način rada aktivnih ili pasivnih medicinskih implantata. Kako bi se umanjila opasnost od nastanka situacija u kojima su moguće teške ili smrtonosne ozljede, osobama s medicinskim implantatima preporučujemo da se prije uporabe ovog proizvoda posavjetuju sa svojim liječnikom i proizvođačem implantata.

#### Kabeli

Za minimalne poprečne presjeka produžnih kabela pogledajte sljedeću tablicu:

Napon	Duljina kabela	Poprečni presjek
230 – 240 V/50 Hz	do 20 m	1,5 mm <sup>2</sup>
230 – 240 V/50 Hz	20 – 50 m	2,5 mm <sup>2</sup>



**OPASNOST! Strujni udar!**

Kroz prerezanu mrežnu utičnicu u električno područje preko mrežnog kabela može prodrijeti voda i tako prouzrokovati kratki spoj.

→ Mrežni kabel ni u kom slučaju odrezati (npr. provod u zidu).

→ Utičnicu nemojte povlačiti za kabel, već za kućište utikača u utičnici.

→ U slučaju oštećenja strujnog priključnog voda ovog uređaja, istog mora zamijeniti proizvođač, njegova servisna služba ili neka druga osoba odgovarajuće kvalifikacije, kako bi se izbjegle opasnosti.

Mrežni utikač i spojke moraju biti zaštićeni od prskajuće vode.

Osigurajte da su svi električni utični spojevi izvedeni u području sigurnom od potapanja.

Mrežni utikač i priključni mrežni kabel zaštitite od topline, ulja i oštarih robova.

Pazite na mrežni napon. Podaci na natpisnoj pločici moraju biti usklađeni s podacima Vaše mreže za napajanje.

Tijekom boravka u plivačkom bazenu ili prilikom dodirivanja površine vode utikač pumpe mora obavezno biti izvučen.

Mrežni priključni kabel se ne smije koristiti za pričvršćenje ili transportiranje pumpe.

Za uranjanje odnosno izvlačenje i fiksiranje pumpe mora se koristiti pričvršno užje.

Redovno provjerite priključni vod.

Prije uporabe pumpe (posebno to vrijedi za mrežni kabel i mrežni utikač) uvijek provedite očevid.

Oštećenu pumpu ne smijete koristiti. U slučaju oštećenja pumpu obavezno odnesite na ispitivanje u ovlaštenu GARDENA servis.

Upute za montažu: Ponovo ručno pritegnite sve vijke.

Prije korištenja, a nakon izvedenih radova na održavanju, uvjerite se da su svi dijelovi dobro zategnuti.

Ako naše pumpe koristite u kombinaciji s generatorima, morate poštivati upozorenja koja navodi proizvođač generatora.

#### Osobna sigurnost



**OPASNOST! Opasnost od gušenja!**

Postoji opasnost od gutanja sitnih dijelova. Prilikom uporabe plastične vreće imajte na umu opasnost od gušenja kod male djece. Tijekom montaže držite malu djecu na dovoljnoj udaljenosti.

Uzmite u obzir minimalnu razinu vode koja mora odgovarati karakteristikama pumpe.

Pumpu ne ostavljajte u pogonu duže od 10 minuta uz zatvorenu tlačnu stranu.

Pijesak i drugi brusni materijali dovode do brzog habanja i smanjenja učinka crpke.

Plutajućom sklopkom smije se rukovati samo izvan vode.

Crijevo se ne smije uklanjati tijekom rada.

Prije popravaka pričekajte da se pumpa ohladi.

## 2. MONTAŽA



### OPASNOST!

Opasnost od nanošenja tjelesnih ozljeda!

Postoji opasnost od ozljeda u slučaju nehotičnog pokretanja proizvoda.

→ Prije montaže odvojite proizvod s napajanja.

### Mogućnosti priključivanja priključne nazuvice

[sl. A1]:

Crijevo se može priključiti preko priključnih nazuvica ④ sa različitim promjerima crijeva ili preko GARDENA utičnog sustava.

**Veliki promjer crijeva**      **Nastavak razdvojiti kod ③ [sl. A2]**

**GARDENA utični sustav/  
Br. art. 9046: Srednji  
promjer crijeva**      **Nastavak razdvojiti kod ⑥ [sl. A3]**

**Mali promjer crijeva**      **Ne razdvajati nastavak [sl. A4]**

Maksimalna snaga pumpe postiže se sa crijevom najvećeg promjera.

Pumpa	Br. art. 9030 Br. art. 9032 Br. art. 9040	Br. art. 9042	Br. art. 9046
-------	---	---------------	---------------

**Mali promjer crijeva**    25 mm (1")    25 mm (1")    32 mm (1 1/4")

**Br. art. GARDENA  
Obujmica za crijevo**    Br. art. 7193    Br. art. 7193    Br. art. 7194

**Srednji promjer  
crijeva**    GARDENA  
utični sustav  
G 1"    GARDENA  
utični sustav  
G 1"    38 mm (1 1/2")

**Br. art. GARDENA  
Obujmica za crijevo**    32 mm (1 1/4")\*  
Br. art. 7194    Br. art. 7195

**Veliki promjer  
crijeva**    38 mm (1 1/2")    38 mm (1 1/2")    51 mm (2")

**Br. art. GARDENA  
Obujmica za crijevo**    Br. art. 7195    Br. art. 7195    Br. art. 7196

Prilikom uporabe crijeva od 38 mm (1 1/2"), preporučujemo **GARDENA komplet ravnih crijeva, br. art. 5005** sa crijevom od 10 m i obujmicom crijeva.

\* Uz br. art. 9042 priložena je i dodatna priključna nazuvica ④ za crijeva od 1 1/4".

### Priključivanje crijeva preko priključne nazuvice:

1. Ako koristite crijevo velikog promjera, prerežite priključnu nazuvicu ④ na mjestu ③.
2. Samo za br. art. 9046: Ako koristite crijevo srednjeg promjera, prerežite priključnu nazuvicu ④ na mjestu ⑥.

## 3. RUKOVANJE



### OPASNOST!

Opasnost od nanošenja tjelesnih ozljeda!

Postoji opasnost od ozljeda u slučaju nehotičnog pokretanja proizvoda.

→ Prije priključivanja, namještanja i transporta odvojite proizvod s napajanja.

3. Natakните crijevo na priključnu nazuvicu ④.

4. Pričvrstite crijevo na priključnu nazuvicu ④ npr. GARDENA obujmicom crijeva.

### Priključivanje crijeva preko GARDENA utičnog sustava:

Kod **25000DIRT** (br. art. 9046) crijevo se ne može priključiti preko priključne nazuvice ④ s GARDENA utičnim sustavom.

Preko GARDENA utičnog sustava se mogu priključiti crijeva od 19 mm (3/4")/15 mm (5/8") j 13 mm (1/2").

Preporučujemo vam da ne koristite crijeva čiji je promjer manji od 25 mm (1"), jer u suprotnom može doći do značajnog smanjenja protočnog učinka.

Promjer crijeva	Priključak crpke	
13 mm (1/2")	<b>GARDENA Komplet za priključak crpke</b>	<b>Br. art. 1750</b>
15 mm (5/8")	<b>GARDENA Komplet za priključak crpke</b>	<b>Br. art. 1750</b>
19 mm (3/4")	<b>GARDENA Komplet za priključak crpke</b>	<b>Br. art. 1752</b>

1. Prerežite priključnu nazuvicu ④ na mjestu ⑥.

2. Priključite crijevo uz pomoć odgovarajućeg GARDENA utičnog sustava na priključnu nazuvicu ④.

### Montaža priključka pumpe [sl. A5]:



### OPASNOST!

Opasnost od nanošenja tjelesnih ozljeda!

Opasnost od posjeklina na radnom kolu pumpe.

→ **Pumpa smije raditi samo s postavljenim kutnim priključkom.**

Uz pomoć zapora ② na kutnom priključku ① crijevo se može bez problema spojiti i odvojiti.

1. Zavijte kutni priključak ① do kraja udesno u pumpu (ako crijevo treba položiti vodoravno, možete otpustiti kutni priključak ① okretanjem za najviše pola kruga unatrag).
2. Samo za br. art. 9042 / 9046: zavijte spojni dio ③ u priključnu nazuvicu ④.
3. Utisnite priključnu nazuvicu ④ crijeva do kraja u kutni priključak ① tako da čujno i vidno dosjedne.  
*Time je crijevo sigurno priključeno na pumpu.*

### Pumpanje vode:

Ako ne možete spustiti pumpu u vodu držeći je za ruko-hvat, vežite je užetom i tako lagano spustite. Pričvrstite užu tako što ćete ga provući kroz predviđene ušice i zavezati. Za minimalnu dubinu uranjanja prilikom puštanja u rad pogledajte 7. TEHNIČKI PODACI.

Pumpa se mora postaviti tako da ulazni otvori na vakuumskoj nožici ne budu potpuno niti djelomično zapriječeni prilivštinom.

U jezerima pumpu treba postaviti npr. na opeku.

Postupak usisavanja može potrajati duže ako se puštanje u rad obavlja pri minimalnoj razini vode.

1. Uronite pumpu.
2. Prikjučite pumpu na električno napajanje.  
*Pozor! Ovisno o položaju plutajuće sklopke, pumpa se može smjestiti pokrenuti.*

**Automatski rad s plutajućom sklopkom [sl. O1]:**  
**Namještanjem plutajuće sklopke ⑤ možete prilagoditi visinu aktiviranja. Za siguran rad se plutajuća sklopka mora moći slobodno micati oko pumpe.**

**Podешavanje razine uključivanja i isključivanja [sl. O1]:**

Utiskivanjem kabela plutajuće sklopke ④ u dio za aretiranje moguće je prilagoditi maksimalnu visinu uključivanja i minimalnu visinu isključivanja (vidi 7. TEHNIČKI PODACI).

- Što je veća visina na kojoj je pričvršćen kabel, to su visina uključivanja i isključivanja veće.
- Što je kabel između plutajuće sklopke ⑤ i njezinog zapora ④ kraći, to je manja visina uključivanja, a veća visina isključivanja.

1. Utisnite kabel plutajuće sklopke ④ u jedan od otvora zapora plutajuće sklopke ④.
2. Provjerite isključuje li se pumpa automatski.



#### **POZOR!**

→ **Kako bi se zajamčilo uključivanje i isključivanje plutajuće sklopke duljina kabela između prekidača i aretiranja mora iznositi najmanje 10 cm.**

**Ručni način rada [sl. O2]:**

**Pumpa stalno radi, jer je plutajuća sklopka premošćena.**

1. Gurnite plutajuću sklopkom ⑤ s kablom prema dolje na zapor plutajuće sklopke ④.
2. Uspravite pumpu u vodi tako da stoji stabilno.
3. Priključite pumpu na električno napajanje.  
*Pozor! Pumpa smjesti počinja s radom.*

Pumpa trajno radi bez zaštite od rada na suho zbog toga što je plutajuća sklopka premošćena. Kako biste izbjegli oštećenja uslijed rada na suho, radite samo pod nadzorom.

Minimalna razina preostale vode (vidi 7. TEHNIČKI PODACI) dostiže se samo u ručnom načinu rada, jer plutajuća sklopka u automatskom načinu rada već prije toga isključuje pumpu.

## 4. ODRŽAVANJE



#### **OPASNOST!**

**Opasnost od nanošenja tjelesnih ozljeda!**

**Postoji opasnost od ozljeda u slučaju nehotičnog pokretanja proizvoda.**

→ **Prije radova održavanja odvojite proizvod s napajanja.**

→ **Za čišćenje nemojte primjenjivati nikakve kemikalije, uključujući benzin i otapala. Njima se mogu uništiti važni plastični dijelovi.**

→ Prebršite površinu pumpe vlažnom krpom.

hr

**Čišćenje pumpe:**



#### **OPASNOST!**

**Opasnost od nanošenja tjelesnih ozljeda!**

**Opasnost od ozljeđivanja i rizik od oštećenja proizvoda.**

→ **Ne perite proizvod mlazom vode (naročito ne mlazom vode pod visokim tlakom).**

**Ispiranje pumpe:**

Nakon pumpanja klorirane, sapunjave ili jako onečišćene vode pumpa se mora isprati.

1. Pumpajte mlaku vodu (maks. 35 °C), eventualno uz dodatak blagom deterđentu (npr. sredstva za pranje suđa) tako da voda postane čista.
2. Ostatke odložite u otpad u skladu s odredbama mjerdavnog Zakona o zbrinjavanju otpada.

## 5. SKLADIŠTENJE

**Stavljanje izvan funkcije:**

**Pumpa nije otporna na mraz!**

**Proizvod morate čuvati izvan domašaja djece.**

1. Odvojite pumpu s napajanja.
2. Okrenite pumpu naglavce i držite je tako dok ne iscuri sva voda.
3. Očistite pumpu (vidi 4. ODRŽAVANJE).
4. Pumpu čuvajte na suhom, zatvorenom mjestu zaštićenom od mraza.



## 6. OTKLANJANJE SMETNJI



### OPASNOST!

Opasnost od nanošenja tjelesnih ozljeda!

Postoji opasnost od ozljeda u slučaju nehotičnog pokretanja proizvoda.

→ Prije popravaka odvojite proizvod s napajanja.

### Čišćenje vakuumske nožice i radnog kola [sl. T1]:

1. Samo za br. art. 9046: Odvijte 5 vijaka s križnom glavom ⑨ pa skinite poklopac ⑩.
2. Odvijte 4 vijaka s križnom glavom ⑥.

3. Svucite vakuumsku nožicu ⑦ s pumpe.
4. Očistite vakuumsku nožicu ⑦ i radno kolo ⑧ (ovim radovima održavanja jamstvo ne gubi valjanost).
5. Pažljivo očistite brtvu ⑪ kako ne bi došlo do oštećenja i propuštanja.
6. Ponovo montirajte vakumsku nožicu ⑦ obrnutim redoslijedom.

**Oštećena brtva se mora zamijeniti.**

**Oštećeno radno kolo iz sigurnosnih razloga smije zamijeniti samo GARDENA servis.**

Problem	Mogući uzrok	Pomoć
Pumpa radi, ali ne crpi vodu	Ne izlazi zrak budući da je zatvoren tlačni vod. (Eventualno ispravite presavijeno tlačno crijevo).	→ Otvorite potisno crijevo (npr. zaporni ventil, ispusne uređaje).
	Zračni jastuk u usisnom podnožju.	→ Pričekajte oko 60 sekundi da se pumpa samostalno odzračí (eventualno je više puta isključite i uključite).
	Usisni otvor je začepljen.	→ Očistite usisni otvor mlazom vode.
	Crijevo je začepljeno.	→ Uklonite začepljenje iz crijeva.
	Radno kolo je blokirano.	→ Očistite vakumsku nožicu i radno kolo.
	Pri pokretanju pumpe, razina vode je bila ispod minimalne razine.	→ Uronite pumpu dublje.
Pumpa se ne pokreće ili se tijekom rada neočekivano zaustavlja	Zaštitna termosklopka je zbog pregrijavanja isključila pumpu.	→ Očistite usisni otvor. Uzmite u obzir maksimalnu temperaturu medija (35 °C).
	Pumpa bez struje.	→ Provjerite osigurače i strujne utične spojeve.
	Aktivirala se RCD sklopka (ZUDS).	→ Odvojite pumpu od napajanja električnom energijom i obratite se servisnoj službi GARDENA.
Pumpa radi, međutim, neočekivano se smanjuje učinkovitosti pumpanja	Usisni otvor je začepljen.	→ Očistite usisni otvor mlazom vode.
	Crijevo je začepljeno.	→ Uklonite začepljenje iz crijeva.



**NAPOMENA: U slučaju drugih smetnji obratite se servisnom centru tvrtke GARDENA. Popravke prepustite samo stručnjacima servisnih centara tvrtke GARDENA ili specijaliziranim prodavačima koje je za to ovlastila GARDENA.**

## 7. TEHNIČKI PODACI

Uronska pumpa	Jedinica	Vrijednost (br. art. 9030)	Vrijednost (br. art. 9032)	Vrijednost (br. art. 9040)	Vrijednost (br. art. 9042)	Vrijednost (br. art. 9046)
Nazivna snaga	W	300	450	300	450	1100
Napon mreže	V (AC)	230	230	230	230	230
Frekvencija mreže	Hz	50	50	50	50	50
Maks. prijenosna količina	l/h	9000	11000	9000	16000	25000

<i>Uronska pumpa</i>	Jedinica	Vrijednost (br. art. 9030)	Vrijednost (br. art. 9032)	Vrijednost (br. art. 9040)	Vrijednost (br. art. 9042)	Vrijednost (br. art. 9046)
<b>Maks. tlak/ maks. visina pumpanja</b>	bar/ m	0,6 / 6,0	0,7 / 7,0	0,6 / 6,0	0,7 / 7,0	1,1 / 11,0
<b>Maks. dubina uranjanja</b>	m	7	7	7	7	7
<b>Min./maks. visina uključivanja</b>	mm	250 / 390	230 / 400	230 / 400	260 / 420	300 / 600
<b>Min./maks. visina isključivanja</b>	mm	45 / 90	50 / 90	50 / 90	50 / 90	120 / 200
<b>Visina preostale vode</b>	mm	2	2	25	35	38
<b>Onečišćena voda maksimalne granulacije zaprljanja</b>	mm	5	5	25	35	38
<b>Minimalna razina vode pri uporabi (pribl.)</b>	mm	10	10	30	45	45
<b>Priključni kabel</b>	m	10 (H05RN-F)	10 (H05RN-F)	10 (H05RN-F)	10 (H05RN-F)	10 (H07RN-F)
<b>Težina bez kabela (pribl.)</b>	kg	4,1	4,6	4,2	4,7	7,1
<b>Priključni navoj ispusta za vodu</b>	inč	G 1 1/4"	G 1 1/4"	G 1 1/2"	G 1 1/2"	G 1 1/2"
<b>Mogućnosti priključivanja</b>	inč	1" / 1 1/2" / G 1"	1" / 1 1/2" / G 1"	1" / 1 1/2" / G 1"	1" / 1 1/4" / 1 1/2" / G 1"	1 1/4" / 1 1/2" / 2"
<b>Maks. temperatura medija</b>	°C	35	35	35	35	35

Napomena: Visine uključivanja i isključivanja kao i minimalna razina voda pri puštanju u rad određeni su bez visinskih razlika koje treba prevladati. Pri transportnim visinama većim od pribl. 1 m dijelom su moguća dulja vremena usisavanja koja mogu trajati do 1 min ili veće minimalne razine vode koje mogu biti do +5 cm.

## 8. PRIBOR/REZERVNI DIJELOVI

<b>GARDENA Komplet ravnih crijeva</b>	Crijevo od 10 m 38 mm (1 1/2") sa stezaljkom za crijevo.	<b>br. art. 5005</b>
<b>GARDENA Obujmica za crijevo</b>	Za crijeva od 25 mm (1") ili priključni nastavak.	<b>br. art. 7193</b>
<b>GARDENA Obujmica za crijevo</b>	Za crijeva od 32 mm (1 1/4") ili priključni nastavak.	<b>br. art. 7194</b>
<b>GARDENA Obujmica za crijevo</b>	Za crijeva od 38 mm (1 1/2") ili priključni nastavak.	<b>br. art. 7195</b>
<b>GARDENA Obujmica za crijevo</b>	Za crijeva od 51 mm (2") ili priključni nastavak.	<b>br. art. 7196</b>
<b>GARDENA Komplet za priključak crpke</b>	Za crijeva od 19 mm (3/4") preko GARDENA utičnog sustava.	<b>br. art. 1752</b>

hr

## 9. JAMSTVO/SERVIS

### 9.1 Registracija proizvoda:

Registrirajte proizvod na [gardena.com/registration](https://www.gardena.com/registration).

### 9.2 Servis:

Trenutačne kontaktne informacije našeg servisa potražite na poledini i na mreži:

- Hrvatska:  
<https://www.gardena.com/hr/servis-podrska/savjeti/kontakt/>

## 10. ODLAGANJE U OTPAD

### 10.1 Odlaganje pumpe u otpad:

(prema Direktivi 2012/19/EU)



Nemojte odlagati proizvod u običan komunalni otpad. Morate ga zbrinuti sukladno važećim lokalnim propisima o zaštiti okoliša.

### VAŽNO!

→ Neupotreblijiv proizvod predajte Vašem lokalnom reciklažnom odlagalištu.

# GARDENA Potopna pumpa za čistu vodu 9000CLEAR art. 9030 / 11000CLEAR art. 9032 / Potopna pumpa za prljavu vodu 9000DIRT art. 9040 / 16000DIRT art. 9042 / 25000DIRT art. 9046

1. BEZBEDNOSNE NAPOMENE	131
2. MONTAŽA	132
3. RUKOVANJE	133
4. ODRŽAVANJE	134
5. SKLADIŠTENJE	134
6. OTKLANJANJE GREŠAKA	135
7. TEHNIČKI PODACI	135
8. PRIBOR/REZERVNI DELOVI	136
9. GARANCIJA/SERVIS	136
10. ODLAGANJE U OTPAD	136

## Prevod originalnog uputstva.



Deca starija od 8 godina, osobe sa smanjenim fizičkim, senzornim ili mentalnim sposobnostima kao i one s nedovoljnim iskustvom i znanjem smeju da rukuju ovim proizvodom samo uz nadzor ili nakon upućivanja u njegovu sigurnu upotrebu i eventualne povezane opasnosti. Deca ne smeju da se igraju sa proizvodom. Deca ne smeju da ga čiste i održavaju bez nadzora. Deci mlađoj od 16 godina ne preporučujemo korišćenje proizvoda.

### Namenska upotreba:

**GARDENA Potopna pumpa** predviđena je za odvodnjavanje u slučaju poplava, ali i za prepumpavanje i ispumpa-

vanje tečnosti iz posuda, za vađenje vode iz bunara i šahti, uklanjanje vode iz čamaca i jahti kao i za vremenski ograničenu aeraciju i cirkulaciju vode odnosno pumpanje hlorsane i sapunjave vode u privatnim okućnicama i baštama.

### Radne tečnosti:

GARDENA potopnom pumpom sme se pumpati samo voda.

Pumpa se može u potpunosti prekriti vodom (vodonepropusno oklo-pljena) i uranja se u vodu (za maks. dubinu uranjanja pogledajte 7. TEHNIČKI PODACI).

Proizvod je namenjen za pumpanje sledećih tečnosti:

- **Potopna pumpa za čistu vodu:** čista do lako zaprljana voda granulacije zaprljanja do maks. 5 mm.
- **Potopna pumpa za prljavu vodu:** zaprljana voda granulacije zaprljanja do maks.:

Potopna pumpa za prljavu vodu	Maks. granulacija
9000DIRT	25 mm
16000DIRT	35 mm
25000DIRT	38 mm

Proizvod nije namenjen za dugotrajnu upotrebu (trajni cirkulacioni rad).



**OPASNOST! Opasnost od telesnih povreda!**

Ne smeju se pumpati slana voda, nagrizajuće, lako zapaljive, agresivne ili eksplozivne tečnosti (kao npr. benzin, petrolej ili nitro-razređivač), ulja, mazut i prehrambene namirnice.

## 1. BEZBEDNOSNE NAPOMENE

### VAŽNO!

Pažljivo pročitajte ovo uputstvo za upotrebu i sačuvajte ga za kasnije.

### Simboli na proizvodu:



Pročitajte uputstvo za rad.

### Opšte bezbednosne napomene

Bezbednost pri radu s električnom strujom



**OPASNOST! Strujni udar!**  
Opasnost od povreda usled strujnog udara.

→ Proizvod mora da se napaja strujom preko FI sklopke (RCD) sa nominalnom okidnom strujom od najviše 30 mA.

→ Kontaktirajte servisnu službu preduzeća GARDENA u slučaju aktiviranja zaštitnog uređaja diferencijalne struje (RCD).



**OPASNOST! Opasnost od povreda!**  
Opasnost od povreda usled strujnog udara.

→ Proizvod odvojite od strujne mreže pre nego što započnete sa radovima održavanja ili zamenom komponenti. Pri tome utičnica mora da bude u Vašem vidnom polju.

## Siguran rad

Temperatura vode ne sme da pređe 35 °C.

Pumpa ne sme da se koristi ako ima nekoga u vodi.

Tečnost može da se zaprlja ako mazivo curi.

Udaljite druge osobe od vode.

Pumpa sme da radi samo sa postavljenim ugaonim priključkom.

Kraj creva treba da je niži od maksimalne visine pumpanja.

## Zaštitna sklopka

### Zaštitni termostati:

U slučaju preopterećenja pumpu isključuje ugrađena termička zaštitna sklopka motora. Nakon što se motor dovoljno ohladi, pumpa je ponovo spremna za rad.

### Automatsko ispuštanje vazduha:

Ova pumpa je opremljena odušnim ventilom koji služi za ispuštanje eventualnih vazdušnih uključaka iz pumpe. Stoga iz tehničkih razloga može moći do curenja manje količine vode na bočnoj strani kućišta.

## Dodatne bezbednosne napomene

### Bezbednost pri radu s električnom strujom



**OPASNOST! Zastoj rada srca!**

Oko proizvoda se tokom rada stvara elektromagnetsko polje. Pod određenim okolnostima ono može da utiče na način rada aktivnih ili pasivnih medicinskih implantata. Kako bi se umanjila opasnost od nastanka situacija u kojima su moguće teške ili čak smrtonosne povrede, osobama sa medicinskim implantatima preporučujemo da se pre korišćenja ovog uređaja posavetuju sa svojim lekarom i proizvođačem implantata.

### Kablovi

Za minimalne poprečne preseke produžnih kablova pogledajte sledeću tabelu:

Napon	Dužina kabla	Poprečni presek
230 – 240 V/50 Hz	do 20 m	1,5 mm <sup>2</sup>
230 – 240 V/50 Hz	20 – 50 m	2,5 mm <sup>2</sup>



**OPASNOST! Strujni udar!**

Ako se odseče utikač, vlaga može preko strujnog kabla prodreti do električnih komponenta i izazvati kratak spoj.

→ Utikač nemojte ni u kom slučaju presecati (npr. za povezivanje kroz zid).

→ Utikač nemojte vaditi iz utičnice povlačeći ga za kabl, već držeci ga za kućište.

→ Zamena oštećenog priključnog strujnog kabla mora se prepustiti proizvođaču, njegovoj servisnoj službi ili nekoj drugoj osobi odgovarajuće kvalifikacije, kako bi se izbegle opasnosti.

Utikači i priključnice moraju biti zaštićeni od prskanja vode.

Uverite se da su električni utični spojevi postavljeni u oblasti zaštićenoj od plavljenja.

Utikače i priključne kablove ne izlažite visokim temperaturama i zaštitite ih od ulja i oštih ivica.

Imajte u vidu napon električne mreže. Navodi s natpisne pločice moraju se slagati sa podacima strujne mreže.

Tokom boravka u plivačkom bazenu ili prilikom dodirivanja površine vode utikač pumpe mora obavezno biti izvučen.

Priključni strujni kabl se ne sme koristiti za pričvršćivanje ili transport pumpe.

Za uranjanje odnosno izvlačenje i fiksiranje pumpe mora se koristiti pričvršno užje.

Redovno proveravajte priključni kabl.

Pre svakog korišćenja uvek vizuelno proverite stanje pumpe (naročito strujnog kabla i utikača).

Oštećena pumpa se ne sme koristiti. U slučaju oštećenosti prepustite pumpu na kontrolu servisnoj službi preduzeća GARDENA.

Uputstvo za montažu: Ponovo ručno zategnite sve vijke.

Pre korišćenja, a nakon obavljenih radova na održavanju, uverite se da su svi delovi dobro zategnuti.

Ukoliko naše pumpe koristite u kombinaciji sa generatorima, morate da poštuju upozorenja koja navodi proizvođač generatora.

## Lična bezbednost



**OPASNOST! Opasnost od gušenja!**

Sitniji delovi mogu lako da se progutaju. Postoji opasnost od gušenja male dece plastičnom kesom. Tokom montaže držite malu decu na dovoljnoj udaljenosti.

Imajte u vidu minimalni nivo vode koji mora biti u skladu sa karakteristikama pumpe.

Uređaj se ne sme ostavljati da radi sa zatvorenim potisnom stranom duže od 10 minuta.

Pesak i ostale zrnaste materije prouzrokuju brže habanje i smanjenje učinka pumpe.

Prekidačem sa plovkom sme da se rukuje samo izvan vode.

Crevo ne sme da se izvlači tokom rada.

Pre popravki sačekajte da se pumpa ohladi.

## 2. MONTAŽA



**OPASNOST! Opasnost od telesnih povreda!**

Postoji opasnost od povreda u slučaju nehotičnog pokretanja proizvoda.

→ Pre nego što ga montirate, odvojite proizvod sa napajanja.

### Mogućnosti povezivanja priključne nazuvice [sl. A1]:

Crevo može da se priključi preko priključnih nazuvica ④ sa različitim prečnicima creva ili preko GARDENA utičnog sistema.

<b>Veliki prečnik creva</b>	<b>Odvojite nazuvicu kod ③ [sl. A2]</b>		
<b>GARDENA utični sistem/ Art. 9046: Srednji prečnik creva</b>	<b>Odvojite nazuvicu kod ⑥ [sl. A3]</b>		
<b>Mali prečnik creva</b>	<b>Ne odvajajte nazuvicu [sl. A4]</b>		

Maksimalna protočna snaga pumpe postiže se primenom creva najvećeg prečnika.

Pumpa	Art. 9030 Art. 9032 Art. 9040	Art. 9042	Art. 9046
<b>Mali prečnik creva</b> Art. GARDENA Obujmica creva	25 mm (1") Art. 7193	25 mm (1") Art. 7193	32 mm (1 1/4") Art. 7194
<b>Srednji prečnik creva</b> Art. GARDENA Obujmica creva	GARDENA utični sistem G 1"	GARDENA utični sistem G 1" 32 mm (1 1/4")*	38 mm (1 1/2") Art. 7194 Art. 7195
<b>Veliki prečnik creva</b> Art. GARDENA Obujmica creva	38 mm (1 1/2") Art. 7195	38 mm (1 1/2") Art. 7195	51 mm (2") Art. 7196

Prilikom upotrebe creva od 38 mm (1 1/2"), preporučujemo **GARDENA komplet ravnih creva, art. 5005** sa crevom od 10 m i šelnom za crevo.

\* Uz art. 9042 priložena je i dodatna priključna nazuvica ④ za creva od 1 1/4".

### Priključivanje creva preko priključne nazuvice:

1. Ako koristite crevo velikog prečnika, odsecite priključnu nazuvicu ④ na mestu ③.
2. Samo za art. 9046: Ako koristite crevo srednjeg prečnika, odsecite priključnu nazuvicu ④ na mestu ⑥.
3. Nagurajte crevo na priključnu nazuvicu ④.

## 3. RUKOVANJE



**OPASNOST! Opasnost od telesnih povreda!**  
Postoji opasnost od povreda u slučaju nehotičnog pokretanja proizvoda.

→ Pre priključivanja, podešavanja ili transporta odvojite proizvod sa napajanja.

### Pumpanje vode:

Ako ne možete da spustite pumpu u vodu držeći je za ručku, vežite je užetom pa je tako pažljivo spustite. Pričvrstite uže tako što ćete da ga provučete kroz predviđene

4. Pričvrstite crevo na priključnu nazuvicu ④ npr. uz pomoć GARDENA šelne za crevo.

### Priključivanje creva preko GARDENA utičnog sistema:

Kod **25000DIRT** (art. 9046) crevo ne može da se priključi preko priključne nazuvice ④ sa GARDENA utičnim sistemom.

Preko GARDENA utičnog sistema mogu se priključiti creva od 19 mm (3/4")/ 15 mm (5/8") i 13 mm (1/2").

Preporučujemo vam da ne koristite creva čiji je prečnik manji od 25 mm (1"), jer u suprotnom može doći do značajnog smanjenja protočnog učinka.

Prečnik creva	Priključak pumpe	
13 mm (1/2")	GARDENA Komplet za priključivanje pumpi	Art. 1750
15 mm (5/8")	GARDENA Komplet za priključivanje pumpi	Art. 1750
19 mm (3/4")	GARDENA Komplet za priključivanje pumpi	Art. 1752

1. Odsecite priključnu nazuvicu ④ na mestu ⑥.
2. Priključite crevo uz pomoć odgovarajućeg GARDENA utičnog sistema na priključnu nazuvicu ④.

### Montaža priključka pumpe [sl. A5]:



**OPASNOST! Opasnost od telesnih povreda!**

Opasnost od posekotina na radnom kolu pumpe.

→ **Pumpa sme da radi samo sa postavljenim ugaonim priključkom.**

Uz pomoć učvrstivača ② na ugaonom priključku ① crevo se može bez problema spojiti i odvojiti.

1. Zavijte ugaoni priključak ① do kraja udesno u pumpu (ako crevo treba položiti horizontalno, ugaoni priključak ① može ponovo da se otpusti za najviše pola okretaja).
2. Samo za art. 9042/9046: zavijte spojni deo ③ u priključnu nazuvicu ④.
3. Utisnite priključnu nazuvicu ④ creva do kraja u ugaoni priključak ① tako da čujno i vidno dosedne.  
*Crevo je sigurno spojeno s pumpom.*

18

ušice i zavežete. Za minimalnu dubinu uranjanja prilikom puštanja u rad pogledajte 7. TEHNIČKI PODACI.

Pumpa mora da se postavi tako da ulazni otvori na vakuumsnoj nožici ne budu potpuno niti delimično blokirani prijavštinom.

U jezerima pumpu treba postaviti npr. na ciglu.

Postupak usisavanja može da potraje duže ako se puštanje u rad obavlja pri minimalnom nivou vode.

1. Uronite pumpu.
2. Prikjučite pumpu na električno napajanje.  
*PAŽNJA! Zavisno od položaja prekidača s plovkom, pumpa može odmah da se pokrene.*

**Automatski rad sa prekidačem sa plovkom [sl. O1]:**  
**Podešavanjem prekidača s plovkom ⑤ imate mogućnost određivanja visine aktiviranja. Za siguran rad prekidač s plovkom mora biti sposoban da se pome-  
ra slobodno oko pumpe.**

**Nameštanje visine uključivanja i isključivanja [sl. O1]:**

Utiskivanjem kabla prekidača sa plovkom u pripadajući držač ④ moguće je prilagoditi maksimalnu visinu uključivanja i minimalnu visinu isključivanja (vidi 7. TEHNIČKI PODACI).

- Na većim visinama pričvršćenja kabla veća je i visina uključivanja i isključivanja.
  - Što je kabl između prekidača sa plovkom ⑤ i njegovog držača ④ kraći, to je niža visina uključivanja, a viša visina isključivanja.
1. Utisnite kabl prekidača sa plovkom ⑩ u neki od otvora držača prekidača sa plovkom ④.
  2. Proverite da li se pumpa automatski isključuje.



#### PAŽNJA!

→ Da bi se zagarovalo uključivanje i isključivanje prekidača sa plovkom dužina kabla između prekidača i držača mora da iznosi najmanje 10 cm.

**Ručni režim rada [sl. O2]:**

**Pumpa stalno radi, budući da je prekidač sa plovkom premošćen.**

1. Gurnite prekidač sa plovkom ⑤ s kablom prema dole na držač prekidača sa plovkom ④.
2. Uspravite pumpu u vodi tako da stoji stabilno.
3. Priključite pumpu na električno napajanje.  
*Pažnja! Pumpa odmah počinje s radom.*

Pumpa trajno radi bez zaštite od rada na suvo kada je prekidač s plovkom premošćen. Kako biste izbegli oštećenja usled rada na suvo, radite samo pod nadzorom.

Minimalna visina preostale vode (vidi 7. TEHNIČKI PODACI) dostiže se samo u ručnom režimu rada, budući da prekidač sa plovkom u automatskom režimu rada već pre toga isključuje pumpu.

## 4. ODRŽAVANJE



**OPASNOST! Opasnost od telesnih povreda!**  
Postoji opasnost od povreda u slučaju nehotičnog pokretanja proizvoda.

→ Pre radova održavanja odvojite proizvod sa napajanja.

**Čišćenje pumpe:**



**OPASNOST! Opasnost od telesnih povreda!**  
Opasnost od povreda i rizik od oštećenja proizvoda.

→ Ne perite proizvod mlazom vode (naročito ne mlazom vode pod visokim pritiskom).

→ Za čišćenje nemojte da koristite nikakve hemikalije, uključujući benzin i rastvarače. Neki od njih mogu da unište važne plastične delove.

→ Prebrišite površinu pumpe vlažnom krpom.

**Ispiranje pumpe:**

Nakon pumpanja hlorisane, sapunjave ili jako zaprljane vode pumpa se mora isprati.

1. Pumpajte mlaku vodu (maks. 35 °C), eventualno uz dodatak blagog deterdženta (npr. sredstva za pranje posuđa), dok voda ne postane čista.
2. Ostatke odložite u otpad u skladu sa odredbama merodavnog Zakona o uklanjanju otpada.

## 5. SKLADIŠTENJE

**Za vreme nekorišćenja:**

**Pumpa nije otporna na mraz!**

**Proizvod morate da čuvate van domašaja dece.**

1. Odvojite pumpu s napajanja.
2. Okrenite pumpu naglavačke i držite je tako dok ne istekne sva voda.
3. Očistite pumpu (vidi 4. ODRŽAVANJE).
4. Pumpu čuvajte na suvom, zatvorenom prostoru zaštićenom od mraza.

## 6. OTKLANJANJE GREŠAKA



### OPASNOST! Opasnost od telesnih povreda!

Postoji opasnost od povreda u slučaju nehotečajnog pokretanja proizvoda.

→ Pre popravki odvojite proizvod sa napajanja.

### Čišćenje vakuumske nožice i radnog kola [sl. T1]:

1. Samo za art. 9046: Odvijte 5 vijaka sa krstastom glavom ⑨ pa skinite poklopac ⑩.
2. Odvijte 4 vijaka sa krstastom glavom ⑥.

3. Svucite vakuumsku nožicu ⑦ sa pumpe.
4. Očistite vakuumsku nožicu ⑦ i radno kolo ⑧ (ovi radovi održavanja ne ugrožavaju pravo na reklamacije).
5. Pažljivo očistite zaptivku ⑪ kako se ne bi stvorila oštećenja i mesta propuštanja.
6. Ponovo montirajte vakumsku nožicu ⑦ obrnutim redosledom.

**Oštećenu zaptivku morate da zamenite.**

**Oštećeno radno kolo iz bezbednosnih razloga sme zameniti samo servisna služba preduzeća GARDENA.**

Problem	Mogući uzroci	Pomoć
Pumpa radi, ali ne crpi vodu	Vazduh ne može da izađe, jer je hidrauličko crevo zatvoreno (moguće da je npr. presavijeno).	→ Otvorite potisno crevo (npr. blokirni ventil, ispusne uređaje).
	Vazdušni džep u vakuumskoj nožici.	→ Sačekajte oko 60 sekundi da pumpa sama ispusti vazduh (eventualno je više puta isključite i uključite).
	Usisni otvor je začepljen.	→ Očistite usisni otvor mlazom vode.
	Crevo je začepljeno.	→ Uklonite začepljenje iz creva.
	Radno kolo je blokirano.	→ Očistite vakumsku nožicu i radno kolo.
	Nivo vode je prilikom puštanja u rad ispod minimuma.	→ Uronite pumpu dublje.
Pumpa ne radi ili se tokom rada iznenada zaustavlja	Zaštitni termoprekidač je zbog pregrevanja isključio pumpu.	→ Očistite usisni otvor. Uzmite u obzir maksimalnu temperaturu fluida (35 °C).
	Pumpa je bez struje.	→ Proverite osigurače i strujne utične spojeve.
	Aktivirao se zaštitni uređaj diferencijalne struje (struja greške).	→ Odvojite pumpu od napajanja električnom energijom i obratite se servisnoj službi preduzeća GARDENA.
Pumpa radi, ali se snaga pumpe iznenada smanjuje	Usisni otvor je začepljen.	→ Očistite usisni otvor mlazom vode.
	Crevo je začepljeno.	→ Uklonite začepljenje iz creva.



**NAPOMENA: U slučaju drugih smetnji obratite se servisnom centru preduzeća GARDENA.**

**Popravke prepustite samo stručnjacima servisnih centara preduzeća GARDENA ili specijalizovanim prodavcima koje je u tu svrhu ovlastila GARDENA.**

13

## 7. TEHNIČKI PODACI

Potopna pumpa	Jedinica	Vrednost (art. 9030)	Vrednost (art. 9032)	Vrednost (art. 9040)	Vrednost (art. 9042)	Vrednost (art. 9046)
Nominalna snaga	W	300	450	300	450	1100
Napon el. mreže	V (AC)	230	230	230	230	230
Frekvencija el. mreže	Hz	50	50	50	50	50
Maks. protok	l/h	9000	11000	9000	16000	25000

135

Potopna pumpa	Jedinica	Vrednost (art. 9030)	Vrednost (art. 9032)	Vrednost (art. 9040)	Vrednost (art. 9042)	Vrednost (art. 9046)
Maks. pritisak/ maks. visina pumpanja	bar/ m	0,6 / 6,0	0,7 / 7,0	0,6 / 6,0	0,7 / 7,0	1,1 / 11,0
Maks. dubina uranjanja	m	7	7	7	7	7
Min./maks. visina uključivanja	mm	250 / 390	230 / 400	230 / 400	260 / 420	300 / 600
Min./maks. visina isključivanja	mm	45 / 90	50 / 90	50 / 90	50 / 90	120 / 200
Visina preostale vode	mm	2	2	25	35	38
Prijava voda maksimalne granulacije zaprljanja	mm	5	5	25	35	38
Minimalni nivo vode prilikom puštanja u rad (pribl.)	mm	10	10	30	45	45
Priključni kabl	m	10 (H05RN-F)	10 (H05RN-F)	10 (H05RN-F)	10 (H05RN-F)	10 (H07RN-F)
Težina bez kabla (pribl.)	kg	4,1	4,6	4,2	4,7	7,1
Priključni navoj ispusta za vodu	inč	G 1 1/4"	G 1 1/4"	G 1 1/2"	G 1 1/2"	G 1 1/2"
Mogućnosti povezivanja	inč	1" / 1 1/2" / G 1"	1" / 1 1/2" / G 1"	1" / 1 1/2" / G 1"	1" / 1 1/4" / 1 1/4" / 1 1/2" / G 1" 1 1/2" / 2"	
Maks. temperatura medijuma	°C	35	35	35	35	35

Napomena: Visine uključivanja i isključivanja kao i minimalni nivo vode pri puštanju u rad određeni su bez visinskih razlika koje treba prevladati. Ukoliko su transportne visine veće od pribl. 1 m moguća su duža vremena usisavanja koja mogu trajati do 1 min ili veći minimalni nivoi vode i to do +5 cm.

## 8. PRIBOR/REZERVNI DELOVI

<b>GARDENA komplet ravnih creva</b>	Crevo od 10 m 38 mm (1 1/2") sa stezaljkom za crevo.	<b>art. 5005</b>
<b>GARDENA Obujmica creva</b>	Za priključivanje creva od 25 mm (1") pomoću priključne nazuvice.	<b>art. 7193</b>
<b>GARDENA Obujmica creva</b>	Za priključivanje creva od 32 mm (1 1/4") pomoću priključne nazuvice.	<b>art. 7194</b>
<b>GARDENA Obujmica creva</b>	Za priključivanje creva od 38 mm (1 1/2") pomoću priključne nazuvice.	<b>art. 7195</b>
<b>GARDENA Obujmica creva</b>	Za priključivanje creva od 51 mm (2") pomoću priključne nazuvice.	<b>art. 7196</b>
<b>GARDENA Komplet za priključivanje pumpi</b>	Za priključivanje creva od 19 mm (3/4") putem GARDENA utičnog sistema.	<b>art. 1752</b>

sr

## 9. GARANCIJA/SERVIS

### 9.1 Registracija proizvoda:

Registrujte proizvod na stranici [gardena.com/registration](https://www.gardena.com/registration).

### 9.2 Servis:

Pronađite aktuelne kontakt informacije našeg servisnog centra na zadnjoj stranici i na mreži:

- <https://www.gardena.com/int/support/advice/contact/>

## 10. ODLAGANJE U OTPAD

### 10.1 Odlaganje pumpe u otpad:

(u skladu sa Direktivom 2012/19/EU)



Proizvod ne sme da se baci u običan komunalni otpad. Morate da ga odložite u skladu sa važećim lokalnim propisima o zaštiti životne sredine.

### VAŽNO!

→ Rashodovan proizvod predajte Vašem lokalnom reciklažnom odlagalištu.



# GARDENA Занурювальний насос для чистої води 9000CLEAR арт. 9030 / 11000CLEAR арт. 9032 / Занурювальний насос для брудної води 9000DIRT арт. 9040 / 16000DIRT арт. 9042 / 25000DIRT арт. 9046

1. ВКАЗІВКИ З ТЕХНІКИ БЕЗПЕКИ.....	137
2. МОНТАЖ .....	139
3. ОБСЛУГОВУВАННЯ .....	140
4. ДОГЛЯД .....	140
5. ЗБЕРІГАННЯ .....	141
6. УСУНЕННЯ НЕСПРАВНОСТЕЙ .....	141
7. ТЕХНІЧНІ ХАРАКТЕРИСТИКИ .....	142
8. КОМПЛЕКТУЮЧІ/ЗАПЧАСТИНИ .....	143
9. ГАРАНТІЯ/СЕРВІСНЕ ОБСЛУГОВУВАННЯ .....	143
10. УТИЛІЗАЦІЯ .....	143

## Це переклад оригіналу інструкції.



Діти віком від 8 років і старші, а також особи з обмеженими фізичними, сенсорними або розумовими здібностями або з відсутністю досвіду й знань можуть використовувати даний виріб, якщо вони перебувають під доглядом або пройшли інструктаж з безпечного використання виробу й розуміють пов'язані із цим ризики. Дітям забороняється гратися з виробом. Чищення та технічне обслуговування, виконане користувачем, не повинні проводитися дітьми без нагляду. Ми рекомендуємо використання виробу підлітками тільки після досягнення 16 років.

## Належне застосування:

**GARDENA Занурювальний насос** призначений для осушення після повеней, а також і для перекачування й відкачування води з резервуарів, для забору води з колодязів і шахт, для осушення човнів і яхт, для обмеженої за часом аерації й циркуляції води, для перекачування хлорованої й мильної води на присадибних і дачних ділянках

## Рідини, що перекачуються:

За допомогою GARDENA Занурювального насоса дозволяється відкачувати тільки воду.

Насос можна повністю занурювати у воду (водонепроникна капсула) (макс. глибина занурення див. 7. ТЕХНІЧНІ ХАРАКТЕРИСТИКИ).

Виріб призначений для відкачування наступних рідин:

- **Занурювальний насос для чистої води:** чиста й злегка забруднена вода з макс. діаметром часток 5 мм.
- **Занурювальний насос для брудної води:** брудна вода з макс. діаметром часток:

Занурювальний насос для брудної води	Макс. діаметр часток
9000DIRT	25 mm
16000DIRT	35 mm
25000DIRT	38 mm

Виріб не призначений для тривалої експлуатації (тривала циркуляція).



## НЕБЕЗПЕКА! Небезпека отримання травми!

Не можна відкачувати солону воду, їдкі, легко займисті або вибухонебезпечні речовини (наприклад, бензин, гас, нітророзчинник, масла, мазут і продукти харчування).

uk

## 1. ВКАЗІВКИ З ТЕХНІКИ БЕЗПЕКИ

### ВАЖЛИВО!

Ретельно прочитайте цю інструкцію з експлуатації та збережіть її, щоб при необхідності можна було звернутися до неї.

### Символи на виробі:



Прочитайте інструкцію з експлуатації.

### Загальні вказівки з техніки безпеки

#### Електробезпека



**НЕБЕЗПЕКА! Ураження струмом!**  
Небезпека отримання травми через ураження струмом.

→ Живлення виробу має здійснюватися через пристрій захисного відключення (ПЗВ), номінальний залишковий струм спрацьовування якого не повинен перевищувати 30 мА.

→ Зверніться в сервісний центр GARDENA, якщо спрацював пристрій захисного відключення (RCD).



**НЕБЕЗПЕКА! Небезпека отримання травм!**  
Небезпека отримання травми через ураження електричним струмом.

→ Від'єднайте виріб від електромережі перед проведенням робіт з технічного обслуговування або заміною деталей. Відключена вилка повинна знаходитися у вашому полі зору.

### Безпечна експлуатація

Уникайте перевищення температури води 35 °C.

Не можна використовувати насос, якщо у воді знаходяться люди.

Забруднення рідини може відбутися через просочування змащувальних речовин.

Біля води не повинні перебувати сторонні.

Експлуатуйте насос тільки з кутовим перехідником.

Кінець шлангу повинен розташовуватися нижче максимальної висоти нагнітання.

### Захисний вимикач

#### Тепловий захисний вимикач:

При перевантаженні насос відключиться через вбудований термозахист мотора. Після достатнього охолодження мотора насос знову готовий до експлуатації.

### Автоматичне видалення повітря:

Даний насос обладнаний повітровипускним клапаном для видалення повітряного прошарку, який може утворюватися в насосі. Збоку на корпусі може виступати невелика кількість води, що є нормальним у процесі роботи.

### Додаткові вказівки з техніки безпеки

#### Електробезпека



**НЕБЕЗПЕКА! Зупинка серця!**

Цей виріб під час експлуатації створює електромагнітне поле. Це поле при певних умовах може створити негативний вплив на роботу активних або пасивних медичних імплантатів. Щоб виключити небезпечні ситуації, які можуть призвести до тяжких або смертельних травм, особи з медичним імплантатом перед використанням цього виробу повинні проконсультуватися зі своїм лікарем і виробником імплантату.

#### Кабель

При використанні подовжувальних кабелів вони повинні відповідати мінімальним перетинам в нижченаведеній таблиці:

Напруга	Довжина кабелю	Перетин
230 – 240 В/50 Гц	До 20 м	1,5 мм <sup>2</sup>
230 – 240 В/50 Гц	20 – 50 м	2,5 мм <sup>2</sup>



**НЕБЕЗПЕКА! Ураження струмом!**

Через обрізаний мережний штекерний роз'єм по мережевому кабелю до електричної зони може проникнути волога та стати причиною короткого замикання.

→ Ні в якому разі не обрізати мережний штекер (наприклад, з метою прокладання через стіну).

→ Витягуйте штекер з розетки не за кабель, а за штекерну колодку.

→ У разі необхідності заміни електричного кабелю, її має виконати виробник або його представник, щоб уникнути загрози безпеці.

Сітвоя вилка та муфтові з'єднання повинні бути бризкозахищені.

Переконайтеся, що електричні штекерні з'єднання перебувають поза зоною затоплення.

Сітвову вилку та провід підключення до електромережі захищайте від спеки, попадання масел та стикування з гострими кантами.

Слідкуйте за сітвовою напругою. Вказівки на паспортній таблиці повинні відповідати параметрам електромережі.

При знаходженні в басейні або при торканні поверхні води необхідно обов'язково витягти штепсельну вилку насоса.

Провід підключення до мережі не дозволяється застосовувати для кріплення чи транспортування насоса.

Для занурення або підняття, а також закріплення насоса необхідно використовувати фіксуючий трос.

Регулярно перевіряйте з'єднувальний провід.

Перед користуванням завжди слід здійснити візуальний контроль насоса (перш за все проводу підключення до мережі та сітвовой вилки).

Пошкодженим насосом користуватися не дозволяється. У випадку пошкодження насос обов'язково перевірте в сервісному центрі GARDENA.

Інструкція з монтажу: необхідно знову наживити болти.

Перед використанням після технічного обслуговування необхідно перевірити, щоб усі деталі були прикручені.

При використанні нашого насоса з генератором необхідно дотримуватися вказівок виробника генератора.

### Особиста безпека



**НЕБЕЗПЕКА! Небезпека задухи!**

Дрібні частини можуть бути легко проковтнуті. Через поліетиленовий мішок існує небезпека задухи для маленьких дітей. Не допускайте маленьких дітей до місця збірки.

Дотримуйтесь мінімального рівня води згідно з технічними характеристиками насоса.

Насос не дозволяється експлуатувати довше 10 хвилин при закритій стороні нагнітання.

Пісок та інші абразивні речовини приве-дуть до швидкого зношування й зниження продуктивності насоса.  
Поплавковий вимикач можна налаштовувати тільки поза водою.

Під час експлуатації не можна знімати шланг.  
Перед усуненням неполадок, дати насосу охолонути.

## 2. МОНТАЖ



### НЕБЕЗПЕКА!

Небезпека отримання травми!

Небезпека отримання травм при неавтоматичному запуску виробу.

→ Перш ніж збирати виріб, відключіть виріб від електроживлення.

### Можливості підключення приєднувального ніпеля [зобр. A1]:

Шланг можна підключити за допомогою приєднувального ніпеля ④ для різних діаметрів шлангів або GARDENA з'єднувальної системи.

Великий діаметр шлангу	Викрутити сполучний штуцер у з'єднанні ③ [зобр. A2]
GARDENA з'єднувальна система / Арт. 9046: середній діаметр шлангу	Викрутити сполучний штуцер у з'єднанні ④ [зобр. A3]
Маленький діаметр шлангу	Штуцер не викручувати [зобр. A4]

При використанні шлангу з найбільшим діаметром насос буде працювати з максимальною продуктивністю.

Насос	Арт. 9030 Арт. 9032 Арт. 9040	Арт. 9042	Арт. 9046
Маленький діаметр шлангу	25 mm (1")	25 mm (1")	32 mm (1 1/4")
Арт. GARDENA Хомут для шланга	Арт. 7193	Арт. 7193	Арт. 7194
Середній діаметр шлангу	GARDENA з'єднувальна система G 1"	GARDENA з'єднувальна система G 1"	38 mm (1 1/2")
Арт. GARDENA Хомут для шланга		32 mm (1 1/4")* Арт. 7194	Арт. 7195
Великий діаметр шлангу	38 mm (1 1/2")	38 mm (1 1/2")	51 mm (2")
Арт. GARDENA Хомут для шланга	Арт. 7195	Арт. 7195	Арт. 7196

При використанні 38 mm (1 1/2") шлангу ми рекомендуємо GARDENA набір із плоским шлангом арт. 5005 з 10 м шлангом і шланговими хомутами.

\* Для арт. 9042 поставляється додатковий приєднувальний ніпель ④ для 1 1/4"-шлангів.

### Підключення шланга за допомогою приєднувального ніпеля:

- Для шлангу великого діаметра відріжте приєднувальний ніпель ④ по лінії ③.
- Тільки для арт. 9046: для шлангу середнього діаметра відріжте приєднувальний ніпель ④ по лінії ⑤.
- Надягніть шланг на приєднувальний ніпель ④.
- Зафіксуйте шланг на приєднувальному ніпелі ④, наприклад, за допомогою GARDENA шлангового хомута.

### Підключення шлангу за допомогою GARDENA з'єднувальної системи:

Для 25000D/RT (арт. 9046) шланг не може бути підключений до GARDENA з'єднувальної системи за допомогою приєднувального ніпеля ④.

За допомогою сполучної системи GARDENA можуть бути підключені 19 mm (3/4") - / 15 mm (5/8") - і 13 mm (1/2")-шланги.

Не рекомендується використовувати шланги діаметром менше ніж 25 mm (1"), інакше може значно знизитися продуктивність насоса.

Діаметр шланга	Приєднання до насоса	
13 mm (1/2")	GARDENA Комплект для приєднання	Арт. 1750
15 mm (5/8")	GARDENA Комплект для приєднання	Арт. 1750
19 mm (3/4")	GARDENA Комплект для приєднання	Арт. 1752

- Відріжте приєднувальний ніпель ④ по лінії ⑥.
- Підключіть шланг за допомогою відповідної GARDENA з'єднувальної системи до приєднувального ніпеля ④.

### Установка патрубків насоса [зобр. A5]:



### НЕБЕЗПЕКА!

Небезпека отримання травми!

Небезпека порізу крильчаткою.

→ Експлуатуйте насос тільки з кутовим перехідником.

Шланг легко приєднується й від'єднується за допомогою фіксаторів ② на кутовому перехіднику ①.

- По годинній стрілці вкрутіть до упору кутовий перехідник ① у насос (якщо шланг повинен бути прокладений горизонтально, кутовий перехідник ① необхідно викрутити на пів-обертку).

uk

2. Тільки для арт. 9042/9046: вкрутіть сполучний елемент ③ у приєднувальний ніпель ④.

3. Вдавити приєднувальний ніпель ④ шлангу до упору в кутовий перехідник ①, щоб було чути й видно, що він зафіксувався.  
*Шланг надійно приєднаний до насоса.*

### 3. ОБСЛУГОВУВАННЯ



#### НЕБЕЗПЕКА!

Небезпека отримання травми!

Небезпека отримання травм при ненавмисному запуску виробу.

→ Перш ніж підключати, регулювати або транспортувати виріб, відключіть виріб від електроживлення.

#### Перекачування води:

Якщо насос не можна опустити за допомогою ручки, насос повинен бути опущений за допомогою троса. Закріпіть трос, протягнувши його через призначені для цього вушка й зав'язати. Мінімальна глибина заурення при введенні в експлуатацію див. 7 ТЕХНІЧНІ ХАРАКТЕРИСТИКИ.

Насос необхідно встановити таким чином, щоб впускні отвори на всмоктувальній головці не були частково або повністю заблоковані сміттям.

Використовуючи насос у ставку, необхідно встановлювати його, наприклад, на цеглину.

При рівні води близькому до мінімального рівня при введенні в експлуатацію, процес перекачування може зайняти більше часу.

1. Зануріть насос.
2. Підключіть насос до мережі електроживлення.  
*УВАГА! Залежно від налаштування поплавкового вимикача насос може запрацювати відразу.*

#### Автоматичний режим роботи з поплавковим вимикачем [зобр. O1]:

За допомогою налаштувань поплавкового вимикача ⑤ можна регулювати рівень включення. Для безпечної експлуатації поплавковий вимикач повинен вільно переміщатися навколо насоса.

#### Регулювання рівня вмикання та вимикання [зобр. O1]:

Максимальний рівень вмикання та мінімальний рівень вимикання регулюються (див. 7. ТЕХНІЧНІ

ХАРАКТЕРИСТИКИ), для цього кабель поплавкового перемикача вдавити в фіксатор поплавкового перемикача.

- Чим вище зафіксований кабель, тим більше рівень води при включенні та відключенні.
- Чим коротше кабель між поплавковим вимикачем ⑤ і фіксатором поплавкового вимикача ④, тим нижче буде рівень води при включенні, й тим вище буде рівень води при відключенні.

1. Вставте кабель поплавкового вимикача ⑤ в один із прорізів фіксатора поплавкового вимикача ④.
2. Перевірте, чи відключається насос автоматично.



#### УВАГА!

→ Для забезпечення вмикання/вимикання поплавкового перемикача довжина кабелю між поплавковим перемикачем та фіксатором поплавкового перемикача повинна складати мінімум 10 см.

#### Ручний режим роботи [зобр. O2]:

Насос працює постійно тому, що поплавковий вимикач закорочений.

1. Надягніть поплавковий вимикач ⑤ кабелем униз на фіксатор поплавкового вимикача ④.
2. Установіть насос стійко у воді.
3. Підключіть насос до мережі електроживлення.  
*Увага! Насос відразу запрацює.*

Насос працює тривалий час без захисту від сухого ходу через закорочений поплавковий вимикач. Експлуатувати тільки під доглядом, щоб виключити ушкодження внаслідок сухого ходу.

Мінімальна висота залишкового рівня води (див. 7. ТЕХНІЧНІ ХАРАКТЕРИСТИКИ) буде досягнута тільки в ручному режимі роботи, тому що при автоматичному режимі роботи поплавковий вимикач заздалегідь відключить насос.

#### Чищення насоса:



#### НЕБЕЗПЕКА!

Небезпека отримання травми!

Небезпека отримання травм при ненавмисному запуску виробу.

→ Перш ніж проводити роботи з технічного обслуговування виробу, відключіть виріб від електроживлення.



#### НЕБЕЗПЕКА!

Небезпека отримання травми!

Загроза отримання травми і ризик пошкодження виробу.

→ Не очищайте виріб під струменем води (особливо під високим тиском).

→ Не очищуйте хімікатами, включаючи бензин, або розчинниками. Деякі з них можуть пошкодити важливі пластикові деталі.

→ Очистіть поверхню насоса за допомогою вологої тканини.

#### Промивання насоса:

Після перекачування хлорованої, мильної або сильно забрудненої води насос необхідно промити.

1. Прокачайте ледве теплу воду (макс. 35 °C), можливо з додаванням неагресивного засобу, що чистить (наприклад, засобу для миття посуду), доти, доки вода, що перекачується, не стане прозорою.
2. Утилізуйте відходи згідно з директивами закону про ліквідацію відходів.

## 5. ЗБЕРІГАННЯ

### Виведення з експлуатації:

**Насос не захищений від морозу!**

**Виріб повинен зберігатися в недоступному для дітей місці.**

1. Відключіть насос від мережі електроживлення.
2. Переверніть насос догори дном, поки не перестане витікати вода.
3. Очистіть насос (див. 4. ДОГЛЯД).
4. Зберігайте насос в сухому, закритому й захищеному від морозу місці.

## 6. УСУНЕННЯ НЕСПРАВНОСТЕЙ



**НЕБЕЗПЕКА! Небезпека отримання травм!**

**Небезпека отримання травм при ненавмисному запуску виробу.**

→ Перед усуненням неполадок, відключіть виріб від електроживлення.

### Чищення всмоктувальної головки й крильчатки [зобр. T1]:

1. Тільки для арт. 9046: Викрутіть 5 гвинтів із хрестоподібним шліцом ⑨ і зняти кришку ⑩.
2. Викрутіть 4 гвинта із хрестоподібним шліцом ⑥.

3. Від'єднайте всмоктувальну головку ⑦ від насоса.
4. Очистіть всмоктувальну головку ⑦ й крильчатку ⑧ (виконання даних робіт з технічного обслуговування не призведе до припинення гарантії).
5. Щоб уникнути ушкоджень і негерметичності, необхідно ретельно очистити ущільнювач ⑪.
6. Зберіть всмоктувальну головку ⑦, здійснивши всі дії у зворотній послідовності.

**Ушкоджений ущільнювач повинен бути замінений.**

**З міркувань безпеки проводити заміну ушкодженої крильчатки дозволяється тільки сервісному центру GARDENA.**

Проблема	Можлива причина	Спосіб усунення
Насос працює, але не качає воду	Повітря не може вийти, тому що закрито магістраль нагнітання (Можливо перегнувся напірний рукав).	→ Відкрийте напірну лінію (наприклад, запірний вентиль, пристрої для дозування).
	Повітряна пробка у всмоктувальному патрубку.	→ Почекайте 60 секунд, поки насос самостійно не видалить повітря (при необхідності виключити/включити).
	Всмоктувальний отвір забився.	→ Очистіть всмоктувальний отвір струменем води.
	Шланг забився.	→ Видаліть засмічення в шлангу.
	Крильчатка заблокована.	→ Очистіть всмоктувальну головку й крильчатку.
	Рівень води при введенні в експлуатацію нижче дозволеного мінімального рівня води.	→ Зануріть насос глибше.

uk

Проблема	Можлива причина	Спосіб усунення
<b>Насос не запускається або в процесі експлуатації раптово зупиняється</b>	Тепловий захисний вимикач відключив насос через перегрів.	→ Очистіть всмоктувальний отвір. Звертайте увагу на максимальну температуру середовища (35 °C).
	Насос без струму.	→ Перевірте запобіжники й електричні з'єднання.
	Спрацював пристрій захисного відключення (струм витоку).	→ Відключіть насос від мережі електроживлення і зверніться до сервісного центру GARDENA.
<b>Насос працює, але продуктивність роботи насоса раптово падає</b>	Всмоктувальний отвір забився.	→ Очистіть всмоктувальний отвір струменем води.
	Шланг забився.	→ Видаліть засмічення в шлангу.



**ВКАЗІВКА:** в разі інших несправностей зверніться, будь ласка, до сервісного центру GARDENA. Ремонтні роботи повинні виконуватися тільки сервісними центрами GARDENA, а також спеціалізованими фірмами, які сертифіковані компанією GARDENA.

## 7. ТЕХНІЧНІ ХАРАКТЕРИСТИКИ

Занурювальний насос	Одиниця вимірювання	Значення (арт. 9030)	Значення (арт. 9032)	Значення (арт. 9040)	Значення (арт. 9042)	Значення (арт. 9046)
Номінальна потужність	Вт	300	450	300	450	1100
Мережева напруга	В (AC)	230	230	230	230	230
Частота мережі	Гц	50	50	50	50	50
Макс. продуктивність насоса	л/ч	9000	11000	9000	16000	25000
Макс. тиск/ макс. висота відкачування рідини	бар / м	0,6 / 6,0	0,7 / 7,0	0,6 / 6,0	0,7 / 7,0	1,1 / 11,0
Макс. глибина заглиблення	м	7	7	7	7	7
Мін./ макс. рівень води при включенні	мм	250 / 390	230 / 400	230 / 400	260 / 420	300 / 600
Мін./ макс. рівень води при відключенні	мм	45 / 90	50 / 90	50 / 90	50 / 90	120 / 200
Висота залишкового рівня води	мм	2	2	25	35	38
Брудна вода з макс. діаметром часток	мм	5	5	25	35	38
Мінімальний рівень води при введенні в експлуатацію (около)	мм	10	10	30	45	45
Сполучний кабель	м	10 (H05RN-F)	10 (H05RN-F)	10 (H05RN-F)	10 (H05RN-F)	10 (H07RN-F)
Вага без кабелю (около)	кг	4,1	4,6	4,2	4,7	7,1
Сполучна різьба на випускному отворі	дюйми	G 1 1/4"	G 1 1/4"	G 1 1/2"	G 1 1/2"	G 1 1/2"
Можливості підключення	дюйми	1" / 1 1/2" / G 1"	1" / 1 1/2" / G 1"	1" / 1 1/2" / G 1"	1" / 1 1/4" / 1 1/2" / G 1"	1 1/4" / 1 1/2" / 2"
Макс. температура робочої рідини	°C	35	35	35	35	35

Вказівка: Рівень води при включенні і відключенні, а також мінімальний рівень води при введенні в експлуатацію визначені без урахування різниці висот, яку необхідно подолати. Якщо висота подачі складає близько 1 м і вище, час всмоктування збільшується до 1 хвилини або збільшується мінімальний рівень води до +5 см.

## 8. КОМПЛЕКТУЮЧІ/ЗАПЧАСТИНИ

<b>GARDENA набір із плоским шлангом</b>	10 м 38 мм (1 1/2")-шланг із фіксатором для шлангу.	<b>арт. 5005</b>
<b>GARDENA Хомут для шланга</b>	Для 25 мм (1")-шлангів через сполучний штуцер.	<b>арт. 7193</b>
<b>GARDENA Хомут для шланга</b>	Для 32 мм (1 1/4")-шлангів через сполучний штуцер.	<b>арт. 7194</b>
<b>GARDENA Хомут для шланга</b>	Для 38 мм (1 1/2")-шлангів через сполучний штуцер.	<b>арт. 7195</b>
<b>GARDENA Хомут для шланга</b>	Для 51 мм (2")-шлангів через сполучний штуцер.	<b>арт. 7196</b>
<b>GARDENA Комплект для присіднання</b>	Для 19 мм (3/4")-шлангів через сполучну систему GARDENA.	<b>арт. 1752</b>

## 9. ГАРАНТІЯ/СЕРВІСНЕ ОБСЛУГОВУВАННЯ

### 9.1 Реєстрація товару:

Зареєструйте свій виріб на веб-сторінці [gardena.com/registration](https://www.gardena.com/registration).

### 9.2 Сервісне обслуговування:

Актуальну контактну інформацію нашої служби підтримки можна знайти на задній сторінці та в Інтернеті:

- Україна:  
<https://www.gardena.com/ua/pidtrymka/advice/contacty/>

## 10. УТИЛІЗАЦІЯ

### 10.1 Утилізація насоса:

(відповідно до Директиви 2012/19/EU)



Виріб не можна утилізувати зі звичайними побутовими відходами. Він повинен бути утилізований відповідно до місцевих чинних стандартів з охорони навколишнього середовища.

### ВАЖЛИВО!

→ Утилізуйте виріб у або за допомогою місцевого спеціалізованого збірного пункту з утилізації.

uk

# GARDENA Pompă submersibilă pentru apă curată 9000CLEAR art. 9030 / 11000CLEAR art. 9032 / Pompă submersibilă pentru apă murdară 9000DIRT art. 9040 / 16000DIRT art. 9042 / 25000DIRT art. 9046

1. INSTRUCȚIUNI DE SIGURANȚĂ.....	144
2. MONTAJUL .....	146
3. OPERAREA .....	146
4. ÎNTREȚINEREA .....	147
5. DEPOZITAREA.....	148
6. REMEDIEREA DEFECȚIUNILOR.....	148
7. DATE TEHNICE .....	149
8. ACCESORII/PIESE DE SCHIMB .....	149
9. GARANȚIE/SERVICE.....	150
10. ELIMINARE CA DEȘEU .....	150

## Traducerea instrucțiunilor originale.



Utilizarea produsului de către copii peste 8 ani precum și de către persoane cu abilități fizice sau mentale reduse sau de persoane fără experiență și cunoștințele necesare, este permisă numai dacă sunt supravegheați sau instruiți cu privire la utilizarea sigură a produsului și dacă înțeleg pericolele rezultate din utilizare. Copii nu au voie să se joace cu produsul. Curățarea și întreținerea care trebuie efectuate de utilizator nu sunt permise copiilor fără supraveghere. Utilizarea produsului este recomandată începând de la vârsta de 16 ani.

### Utilizare conform destinației:

Pompa submersibilă GARDENA este destinată eliminării apei în caz de inundații, dar și pentru golirea și transvaza-

rea lichidelor din recipiente, pentru aducerea apelor din puțuri și izvoare, pentru evacuarea apei din șalupe și yah-turi, cât și pentru aerisirea și recircularea pentru un timp limitat a apei și pentru pomparea apei cu conținut de clor și detergent în grădinile gospodărești și de hobby.

### Lichide transportate:

Pompa submersibilă GARDENA se va folosi numai pentru transportarea apei.

Pompele sunt complet submersibile (capsulate) și pot fi scufundate (adâncimea maximă de scufundare vezi 7. DATE TEHNICE).

Produsul poate fi folosit pentru pomparea următoarelor lichide:

- **Pompă submersibilă pentru apă curată:** apă curată sau ușor murdară cu un diametru maxim al particulelor de până la 5 mm.
- **Pompă submersibilă pentru apă murdară:** apă murdară cu un diametru maxim al particulelor de:

Pompă submersibilă pentru apă murdară	Diametrul maxim al particulelor
9000DIRT	25 mm
16000DIRT	35 mm
25000DIRT	38 mm

Produsul nu este destinat utilizării continue (mod de funcționare cu recirculare continuă).



### PERICOL! Leziuni corporale!

Nu este permisă transportul următoarelor: apă sărată, substanțe acide, ușor inflamabile sau explozive (de ex. benzină, petrol lampant, nitrodiluant) ulei, păcură și alimente.

10

## 1. INSTRUCȚIUNI DE SIGURANȚĂ

### IMPORTANT!

Citiți atent instrucțiunile de utilizare și păstrați-le pentru o utilizare ulterioară.

### Simbolurile de pe produs:



Citiți instrucțiunile de utilizare.

### Instrucțiuni generale de siguranță

#### Siguranța electrică



### PERICOL! Electrocutare!

Pericol de accidentare prin electrocutare.

→ Produsul trebuie alimentat cu curent printr-o siguranță diferențială (RCD) cu un curent nominal de declanșare de maxim 30 mA.



→ Contactați service-ul GARDENA, dacă s-a declanșat dispozitivul de protecție la curenți vagabonzi (RCD).



**PERICOL! Pericol de accidentare!**  
Pericol de accidentare prin electrocutare.

→ Scoateți produsul din priză, înainte de a-l supune lucrărilor de întreținere sau de a schimba piese. Pentru aceasta priza trebuie să fie în raza vizuală a utilizatorului.

### Funcționarea în siguranță

Temperatura apei nu trebuie să depășească 35 °C. Este interzisă folosirea pompei dacă se află persoane în apă. Impuritățile din lichid ar putea rezulta ca urmare a scurgerii de lubrifianți.

Țineți terțele persoane departe de apă.

Pompa se va folosi numai împreună cu cotul.

Capătul furtunului trebuie să fie mai jos decât înălțimea maximă de transport.

### Înterupătoare de protecție

#### Înterupător de protecție termică:

În cazul suprasolicitării, pompa se oprește prin intermediul protecției termice încorporate a motorului. După ce motorul s-a răcit suficient, pompa este din nou gata de funcționare.

#### Aerisire automată:

Această pompă este echipată cu o supapă de aerisire, care înlătură perlele de aer eventual existente în pompă. Astfel, ca urmare a funcționării, poate ieși o cantitate mică de apă pe partea laterală a carcasei.

### Instrucțiuni de siguranță suplimentare

#### Siguranța electrică



**PERICOL! Stop cardiac!**

În timpul funcționării acest produs generează un câmp electromagnetic. În anumite condiții acest câmp poate afecta funcționarea implanturilor medicale active sau pasive. Pentru a exclude situațiile care pot însemna accidentare gravă sau mortală, persoanele cu implanturi medicale trebuie să-și consulte medicul sau producătorul implantului înainte de utilizarea acestui produs.

#### Cabluri

În cazul utilizării cablurilor prelungitoare, acestea trebuie să respecte diametrele minime din tabelul următor:

Tensiune	Lungime cablu	Secțiune
230 – 240 V/50 Hz	Până la 20 m	1,5 mm <sup>2</sup>
230 – 240 V/50 Hz	20 – 50 m	2,5 mm <sup>2</sup>



**PERICOL! Electrocutare!**

Datorită unui conector tăiat prin cablul de conectare umezeala poate pătrunde în zona electrică și cauza un scurtcircuit.

→ Nu tăiați în niciun caz conectorul (de ex. prin trecerea prin perete).

→ Nu trageți conectorul de cablu, ci țineți cutia conectorului când îl scoateți din priză.

→ În cazul deteriorării cablului de alimentare, acesta trebuie înlocuit de către producător, de către serviciul său pentru clienți, sau de către o persoană calificată similar, pentru a evita expunerea la pericole.

Priza de alimentare și legăturile prelungitoare trebuie să fie protejate de stropi de apă.

Asigurați-vă că legăturile electrice sunt efectuate în zone protejate la inundare.

Protejați steckerul și cablul de alimentare de caldură, ulei și margini ascuțite.

Verificați tensiunea de alimentare. Valoarea înscrisă pe pompa trebuie să corespundă cu cea furnizată de sursa de alimentare.

În cazul în care vă aflați în piscină sau la atingerea suprafeței apei pompa trebuie să fie neapărat scoasă din priză.

Cablul de alimentare nu trebuie folosit pentru asigurarea sau transportarea pompei.

La scufundarea respectiv la scoaterea și asigurarea pompei trebuie folosită o sfoară de fixare.

Verificați conductele de racordare la intervale regulate.

Înainte de folosire inspectați întotdeauna pompa (în special cablul de alimentare și legăturile electrice).

O pompă defectă nu trebuie folosită. În cazul unui defect verificați pompa la centrul service GARDENA.

Instrucțiuni de utilizare: strângeți din nou cu mâna toate șuruburile.

Înainte de utilizare, după realizarea lucrării de întreținere, asigurați-vă că toate piesele sunt înșurubate.

Atunci când utilizați pompele noastre cu un generator, trebuie să respectați indicațiile de avertizare ale producătorului generatorului.

### Siguranța personală



**PERICOL! Pericol de asfixiere!**

Piesele mai mici pot fi înghițite. Punga de polietilenă înseamnă pericol de asfixiere pentru copiii mici. În timpul montajului țineți la distanță copiii mici.

Respectați nivelul minim al apei conform datelor caracteristice ale pompei.

Nu lăsați pompa să funcționeze mai mult de 10 minute cu ieșirea închisă.

Nisipul și alte materiale abrazive produc uzura avansată și reduc performanțele pompei.

Este permisă operarea întrerupătorului cu flotor numai în afara apei.

Nu este permisă tragerea furtunului în timpul funcționării.

Înainte de a remedia defecțiunile, lăsați pompa să se răcească.

## 2. MONTAJUL



### PERICOL! Leziuni corporale!

Pericol de accidentare dacă produsul pornește nesupravegheat.

→ Deconectați produsul de la alimentarea cu energie electrică înainte de a-l monta.

### Posibilitățile de racordare ale niplului de racord [Fig. A1]:

Furtunul poate fi racordat prin niplul de racord ④ cu diferite diametre de furtun sau cu sistemul de fișare GARDENA.

Diametru mare al furtunului	Detașați niplul la ③ [Fig. A2]		
Sistem de fișare GARDENA / Art. 9046: Diametru mediu al furtunului	Detașați niplul la ④ [Fig. A3]		
Diametru mic al furtunului	Nu detașați niplul [Fig. A4]		
Dacă se utilizează cel mai mare diametru al furtunului, atunci pompa atinge capacitatea maximă de transport.			
Pompă	Art. 9030 Art. 9032 Art. 9040	Art. 9042	Art. 9046
Diametru mic al furtunului	25 mm (1")	25 mm (1")	32 mm (1 1/4")
Art. GARDENA Colier furtun	Art. 7193	Art. 7193	Art. 7194
Diametru mediu al furtunului	Sistem de fișare GARDENA G 1"	Sistem de fișare GARDENA G 1"	38 mm (1 1/2")
Art. GARDENA Colier furtun		32 mm (1 1/4")*	Art. 7195
Diametru mare al furtunului	38 mm (1 1/2")	38 mm (1 1/2")	51 mm (2")
Art. GARDENA Colier furtun	Art. 7195	Art. 7195	Art. 7196

La utilizarea furtunului de 38 mm (1 1/2") recomandăm setul de furtun plat GARDENA art. 5005 cu 10 m de furtun și brățară de furtun.

\* Pentru art. 9042 se livrează un niplu de racord suplimentar ④ pentru furtunuri de 1 1/4".

### Racordarea furtunului prin niplul de racord:

- La utilizarea unui diametru mai mare al furtunului separați niplul de racord ④ la ③.

- Numai pentru art. 9046: La utilizarea unui diametru mediu al furtunului separați niplul de racord ④ la ④.
- Împingeți furtunul pe niplul de racord ④.
- Fixați furtunul de ex. cu o brățară de furtun GARDENA pe niplul de racord ④.

### Racordarea furtunului prin intermediul sistemului de fișare GARDENA:

La 25000DIRT (art. 9046), furtunul poate fi racordat prin niplul de racord ④ cu sistemul de fișare GARDENA

Prin sistemul de conectori GARDENA pot fi conectate furtunuri de 19 mm (3/4")/15 mm (5/8") și de 13 mm (1/2").

Vă recomandăm să nu folosiți un diametru al furtunului mai mic de 25 mm (1"), deoarece în caz contrar se produce o reducere semnificativă a debitului transportat

Diametrul furtunului	Conector pentru pompă	
13 mm (1/2")	GARDENA Set conectare pompă	Art. 1750
15 mm (5/8")	GARDENA Set conectare pompă	Art. 1750
19 mm (3/4")	GARDENA Set conectare pompă	Art. 1752

- Decuplați niplul de racord ④ la ④.
- Racordați furtunul prin sistemul de fișare GARDENA corespunzător la niplul de racord ④.

### Montarea racordului pompei [Fig. A5]:



### PERICOL! Leziuni corporale!

Leziuni tăiate provocate de turbină.

→ Pompa se va folosi numai împreună cu cotul.

Prin dispozitivele de blocare ② de pe cot ① este posibilă legarea și slăbirea fără probleme a furtunului.

- Înșurubați cotul ① până la opritor în sens orar în pompă (Dacă furtunul trebuie dispus orizontal, atunci cotul ① poate fi deșurubat din nou până la o jumătate de rotație).
- Numai pentru art. 9042 / 9046: Înșurubați piesa de racord ③ în niplul de racord ④
- Apăsăți niplul de racord ④ al furtunului până la opritor în cot ①, până când se aude și este vizibilă fixarea acestuia. Furtunul este legat sigur la pompă.

## 3. OPERAREA



### PERICOL! Leziuni corporale!

Pericol de accidentare dacă produsul pornește nesupravegheat.

→ Înainte de conectarea, reglarea sau transportarea produsului, deconectați produsul de la alimentarea cu energie electrică.

### Pomparea apei:

Dacă pompa nu poate fi coborâtă cu ajutorul mânerului, atunci pompa trebuie coborâtă întotdeauna cu ajutorul unei sfori. Fixați sfoara prin urechile prevăzute și faceți un nod. Pentru adâncimea minimă de scufundare la punerea în funcțiune vezi 7. DATE TEHNICE.

Pompa trebuie astfel amplasată ca orificiile de admisie de pe baza de aspirare să nu pot fi blocate, fie parțial sau complet, de impurități.

De exemplu în cazul iazurilor pompa trebuie așezată pe o cărămidă.

La procedurile de aspirație în apropierea nivelului minim al apei la punerea în funcțiune este posibil ca procedura de aspirație să dureze mai mult.

1. Imersați pompa.
2. Conectați pompa cu alimentarea cu energie electrică.  
*Atenție! Pompa poate porni imediat în funcție de setarea întrerupătorului cu flotor.*

#### **Mod de funcționare automată cu întrerupător cu flotor [Fig. O1]:**

**Prin setarea întrerupătorului cu flotor ⑤ aveți posibilitatea să stabiliți înălțimile de comutare. Pentru o funcționare sigură, întrerupătorul cu flotor trebuie să se poată mișca liber în jurul pompei.**

#### **Reglarea înălțimii de pornire și de oprire [Fig. O1]:**

Nivelul maxim de pornire și nivelul minim de oprire (vezi 7. DATE TEHNICE) poate fi adaptat prin împingerea cablului flotorului în dispozitivul de blocare al flotorului ④.

- Cu cât este fixat mai sus cablul, cu atât nivelul de pornire și de oprire este mai ridicat.
- Cu cât cablul dintre întrerupătorul cu flotor ⑤ și dispozitivul de blocare al întrerupătorului cu flotor ④ este mai scurt, cu atât mai mic devine nivelul de pornire și cu atât mai mare devine nivelul de oprire.

1. Apăsăți cablul întrerupătorului cu flotor ⑤ în unul din orificiile dispozitivului de blocare al întrerupătorului cu flotor ④.
2. Verificați dacă pompa se oprește automat.



#### **ATENȚIE!**

→ **Pentru asigurarea pornirii și opririi flotorului, lungimea cablului dintre flotor și dispozitivul de blocare al flotorului trebuie să fie de minim 10 cm.**

#### **Modul de funcționare manuală [Fig. O2]:**

**Pompa rămâne în funcționare permanent, deoarece întrerupătorul cu flotor este șuntat.**

1. Împingeți întrerupătorul cu flotor ⑤ cu cablul în jos pe dispozitivul de blocare al întrerupătorului cu flotor ④.
2. Amplasați pompa într-un mod stabil în apă.
3. Conectați pompa cu alimentarea cu energie electrică.  
*Atenție! Pompa pornește imediat.*

Pompa funcționează durabil fără siguranța de mers în gol din cauza întrerupătorului cu flotor șuntat. Pentru a evita deteriorările cauzate de funcționarea uscată, se va opera numai supravegheat.

Înălțimea min. a apei de ploaie (vezi 7. DATE TEHNICE) se atinge numai în modul de funcționare manuală, deoarece întrerupătorul cu flotor deconectează pompa deja timpuriu în modul de funcționare automată.

## 4. ÎNTREȚINEREA



#### **PERICOL! Leziuni corporale!**

**Pericol de accidentare dacă produsul pornește nesupravegheat.**

→ **Deconectați produsul de la alimentarea cu energie electrică înainte de a-l întreține.**

#### **Curățarea pompei:**



#### **PERICOL! Leziuni corporale!**

**Pericol de accidentare și pericol de deteriorare a produsului.**

- **Nu curățați produsul cu jet de apă (în special nu cu jet de înaltă presiune).**
- **Nu curățați cu chimicale, inclusiv benzină sau solvenți. Unele dintre acestea pot deteriora piese importante din material plastic.**

→ Curățați suprafața pompei cu o lavetă umedă.

#### **Spălarea pompei:**

După pomparea apei cu conținut de clor, detergent sau foarte murdară, pompa trebuie spălată.

1. Pompați apă caldă (max. 35 °C) eventual prin adăugarea unui detergent delicat (de exemplu, detergent de vase), până când apa pompată este curată.
2. Eliminați reziduurile conform directivelor legii privind eliminarea deșeurilor.

## 5. DEPOZITAREA

**Scoaterea din funcțiune:**

**Pompa nu este rezistentă la îngheț!**

**Produsul trebuie depozitat într-un loc neaccesibil copiilor.**

1. Deconectați pompa de la alimentarea cu energie electrică.
2. Rotiți pompa pe cap până când nu se mai scurge apă.
3. Curățați pompa (vezi 4. ÎNTREȚINEREA).
4. Păstrați pompa într-un loc uscat, închis și ferit de îngheț.

## 6. REMEDIEREA DEFECȚIUNILOR



**PERICOL! Leziuni corporale!**

**Pericol de accidentare dacă produsul pornește nesupravegheat.**

→ **Deconectați produsul de la alimentarea cu energie electrică înainte de a remedia defecțiunile produsului.**

**Curățarea bazei de aspirare și a turbinei [Fig. T1]:**

1. Numai pentru art. 9046: Deșurubați cele 5 șuruburi cu cap în cruce ⑨ și detașați capacul ⑩.

2. Desfaceți cele 4 șuruburi cu cap cruce ⑥.
3. Trageți jos de pe pompă baza de aspirare ⑦.
4. Curățați baza de aspirare ⑦ și turbina ⑧ (Aceste lucrări de întreținere nu atrag după sine anularea garanției).
5. Curățați cu grijă garnitura ⑪ pentru a evita o deteriorare și neetanșeități.
6. Asamblați baza de aspirare ⑦ în ordine inversă.

**Garnitura deteriorată trebuie înlocuită.**

**Din motive ce țin de siguranță, turbina deteriorată poate fi înlocuită numai de service-ul GARDENA.**

Problemă	Cauză posibilă	Remediu
<b>Pompa funcționează, dar nu transportă apă</b>	Aerul nu poate fi evacuat, deoarece circuitul este închis (de ex. furtunul este îndoit).	→ Deschideți conducta de presiune. (de ex. robinet de închidere, aparatele de distribuție).
	Aer în zona de sucțiune.	→ Așteptați cca. 60 de secunde, până când pompa se aerește singură (eventual oprțiți/porniți).
	Orificiul de aspirare este înfundat.	→ Curățați orificiul de aspirare cu un jet de apă.
	Furtunul este înfundat.	→ Desfundați furtunul.
	Turbina este blocată.	→ Curățați baza de aspirare și turbina.
	Nivelul apei sub nivelul minim la punerea în funcțiune.	→ Imersați pompa mai adânc.
<b>Pompa nu pornește sau se oprește brusc în timpul funcționării</b>	Înterupătorul de protecție termică a oprit pompa din cauza supraîncălzirii.	→ Curățați orificiul de aspirare. Respectați temperatura maximă a mediului (35 °C).
	Pompa fără curent.	→ Verificați siguranțele și conexiunile cu fișă electrice.
	Înterupătorul de protecție împotriva curentilor reziduali (RCD) a declanșat (curent rezidual).	→ Scoateți pompa din priză și adresați-vă GARDENA Service.
<b>Pompa funcționează însă performanțele la ieșire scad</b>	Orificiul de aspirare este înfundat.	→ Curățați orificiul de aspirare cu un jet de apă.
	Furtunul este înfundat.	→ Desfundați furtunul.



**NOTĂ:**

**În caz de alte defecțiuni adresați-vă centrului de service GARDENA. Reparațiile vor fi efectuate în exclusivitate de centrele de service GARDENA și de dealeri autorizați de GARDENA.**

## 7. DATE TEHNICE

<i>Pompă submersibilă</i>	Unitate	Valoare (art. 9030)	Valoare (art. 9032)	Valoare (art. 9040)	Valoare (art. 9042)	Valoare (art. 9046)
Putere nominală	W	300	450	300	450	1100
Tensiunea de rețea	V (AC)	230	230	230	230	230
Frecvența de rețea	Hz	50	50	50	50	50
Cantitatea max. transportată	l/h	9000	11000	9000	16000	25000
Presiunea max./ Înălțimea max. de transport	bar/ m	0,6 / 6,0	0,7 / 7,0	0,6 / 6,0	0,7 / 7,0	1,1 / 11,0
Adâncimea max. de submersie	m	7	7	7	7	7
Nivel de pornire min./max.	mm	250 / 390	230 / 400	230 / 400	260 / 420	300 / 600
Nivel de oprire min./max.	mm	45 / 90	50 / 90	50 / 90	50 / 90	120 / 200
Nivelul apei rămase	mm	2	2	25	35	38
Apă murdară cu diametrul maxim al particulelor	mm	5	5	25	35	38
Adâncimea minimă a apei (aprox.)	mm	10	10	30	45	45
Cablu de conexiune	m	10 (H05RN-F)	10 (H05RN-F)	10 (H05RN-F)	10 (H05RN-F)	10 (H07RN-F)
Greutate fără cablu (aprox.)	kg	4,1	4,6	4,2	4,7	7,1
Filetul de racord al evacuării apei	Țoli	G 1 1/4"	G 1 1/4"	G 1 1/2"	G 1 1/2"	G 1 1/2"
Posibilități de racordare	Țoli	1" / 1 1/2" / G 1"	1" / 1 1/2" / G 1"	1" / 1 1/2" / G 1"	1" / 1 1/4" / 1 1/2" / G 1"	1 1/4" / 1 1/2" / 2"
Temperatură de mediu maximă	°C	35	35	35	35	35

Indicație: Nivelurile de pornire/oprire, dar și nivelul minim al apei la punerea în funcțiune au fost determinate fără diferențele de înălțime de depășit. La înălțimile de pompare peste cca. 1 m rezultă timpi de aspirație parțial mai lungi de până la 1 minut sau niveluri minime ale apei de până la +5 cm.

## 8. ACCESORII/PIESE DE SCHIMB

Set de furtun plat GARDENA	Furtun de 10 m 38 mm (1 1/2") cu clemă de furtun.	<b>art. 5005</b>
Colier furtun GARDENA	Pentru furtunuri de 25 mm (1") conectate printr-un niplu de conectare.	<b>art. 7193</b>
Colier furtun GARDENA	Pentru furtunuri de 32 mm (1 1/4") conectate printr-un niplu de conectare.	<b>art. 7194</b>
Colier furtun GARDENA	Pentru furtunuri de 38 mm (1 1/2") conectate printr-un niplu de conectare.	<b>art. 7195</b>
Colier furtun GARDENA	Pentru furtunuri de 51 mm (2") conectate printr-un niplu de conectare.	<b>art. 7196</b>
Set conectare pompă GARDENA	Pentru furtunuri de 19 mm (3/4") conectate prin sistemul de conectare GARDENA.	<b>art. 1752</b>

## 9. GARANȚIE/SERVICE

---

### 9.1 Înregistrarea produsului:

Înregistrați-vă produsul la [gardena.com/registration](https://www.gardena.com/registration).

### 9.2 Service:

Găsiți actualele informațiile de contact ale serviciului nostru pe verso și online:

- Romania:  
<https://www.gardena.com/ro/asistență/advice/contact/>
- Alte țări:  
<https://www.gardena.com/int/support/advice/contact/>

## 10. ELIMINARE CA DEȘEU

---

### 10.1 Dispunerea pompei ca deșeu:

(conform Directivei 2012/19/UE)



Este interzisă dispunerea produsului ca gunoi menajer obișnuit. Acesta trebuie dispus ca deșeu conform prescripțiilor locale de protecția mediului.

### IMPORTANT!

→ Dispuneți ca deșeu produsul prin sau de către punctele de colectare și reciclare locale.

# GARDENA Berrak su dalgıç pompası 9000CLEAR Ürün 9030 / 11000CLEAR Ürün 9032 / Kirli su dalgıç pompası 9000DIRT Ürün 9040 / 16000DIRT Ürün 9042 / 25000DIRT Ürün 9046

1. EMNİYET BİLGİLERİ.....	151
2. MONTAJ .....	152
3. KULLANIM .....	153
4. BAKIM .....	154
5. DEPOLAMA .....	154
6. HATA GİDERME .....	155
7. TEKNİK ÖZELLİKLER .....	155
8. AKSESUAR/ YEDEK PARÇALAR .....	156
9. GARANTİ/SERVİS .....	156
10. TASFIYE .....	156

## Orijinal kullanma kılavuzunun çevirisi.



8 yaş ve üzeri çocuklar ve fiziksel, duyuşsal veya zihinsel kabiliyetleri sınırlı olan veya yeterli deneyim ve bilgiye sahip olmayan kişiler bu ürünü, ancak gözetim altındayken veya cihazın güvenli bir şekilde kullanımı konusunda bilgilendirilmeleri ve sonuçta ortaya çıkabilecek tehlikelerin farkında olmaları durumunda kullanabilirler. Çocukların ürün ile oynamasına izin vermeyin. Temizlik ve kullanıcı bakımı, gözetim yapılmaksızın çocuklar tarafından yürütülmemelidir. Bu ürünü 16 yaş üzeri yetişkinlerin kullanmasını öneriyoruz.

## Amacına uygun kullanım:

**GARDENA Dalgıç pompası** su baskınlarında su tahliyesi için, ayrıca konteynerler arası pompalama ve konteynerden dışarı pompalama, kuyulardan ve çukurlardan su çekmek, teknelerin ve yatların su tahliyesi ve ayrıca zaman sınırlı su havalandırması ve sirkülasyonu ve özel ev ile hobi bahçelerinde klorlu ve deterjanlı su pompalanması için tasarlanmıştır.

## Taşıma sınırları:

GARDENA dalgıç pompası ile sadece su taşınabilir.

Pompa su geçirmez şekilde kapsüllenmiş olup su içine tamamen daldırılabilir (azami daldırma derinliği için bkz. 7. TEKNİK ÖZELLİKLER).

Pompa, aşağıdaki sınırlar için uygundur:

- **Berrak su dalgıç pompası:** azami tanecik çapı 5 mm olan temiz ila biraz kirli su.
- **Kirli su dalgıç pompası:** azami tanecik çapına sahip kirli su:

Kirli su dalgıç pompası	Maksimum tanecik boyutu
9000DIRT	25 mm
16000DIRT	35 mm
25000DIRT	38 mm

Ürün uzun süreli işletim için uygun değildir (süreklili devridaim işletimi).



## TEHLİKE! Yaralanma!

**Tuzlu su, tahriş edici, hafif yanıcı veya patlayıcı maddeler (örneğin benzin, gazyağı, nitro dilüsyonu), yağlar, kalorifer yakıtı ve gıda maddesi taşınamaz.**

## 1. EMNİYET BİLGİLERİ

### ÖNEMLİ!

Kullanma kılavuzunu tamamen okuyup daha sonra başvurmak için muhafaza edin.

### Ürün üzerindeki semboller:



Kullanma kılavuzunu okuyun.

### Genel emniyet bilgileri

#### Elektrik güvenliği



**TEHLİKE! Elektrik çarpması!**  
Elektrik çarpması nedeniyle yaralanma tehlikesi.

- Ürün, maksimum 30 mA'lık nominal devreye girme akımına sahip bir FI şalteri (RCD) üzerinden akım ile beslenmelidir.
- Hatalı akım koruma tertibatın (RCD) tetiklendiyse GARDENA servisi ile iletişime geçin.



### TEHLİKE! Yaralanma tehlikesi! Elektrik akımı nedeniyle yaralanma tehlikesi.

→ **Bakım yapmadan ya da yapı parçalarını değiştirmeden önce ürünü şebekeden ayırın. Bu sırada prizi görebilmelisiniz.**

#### Daha güvenli çalışma

Su sıcaklığı 35 °C üzerinde olamaz.  
Suda insanlar bulunduğunda pompa kullanılmamalıdır.  
Sızan yağlayıcı maddelerden dolayı sıvılar kirlenebilir.  
Üçüncü şahısları sudan uzak tutun.  
Pompayı sadece dirseklili boru bağlantısı ile çalıştırın.  
Hortum ucu, azami çıkıştan alçakta olmalıdır.

#### Koruma şalteri

##### Termal koruma şalteri:

Pompa, aşırı yüklenme durumunda dahili termal motor koruması tarafından olarak kapatılır. Motor yeterince soğuduktan sonra pompa tekrar işleme hazırdır.

#### Otomatik hava tahliyesi

Bu pompa pompada mevcut hava yastığını gideren bir hava tahliye valfi ile donatılmıştır. Fonksiyona bağlı olarak, bu şekilde gövdenin yan tarafından düşük miktarda su çıkar.

#### Ek emniyet bilgileri

##### Elektrik güvenliği



### TEHLİKE! Kalp durma tehlikesi!

**Bu ürün işletim sırasında elektromanyetik bir alan oluşturur. Bu alan bazı koşullar altında aktif ya da pasif tıbbi implantların işlev şekli üzerinde etki gösterebilir. Ağır ya da ölümcül yaralanmalara neden olabilecek durum tehlikelerini önlemek için tıbbi implant kullanan kişiler bu ürünü kullanmadan önce doktoruna ya da implant üreticisine başvurmalıdır.**

#### Kablo

Uzatma kabloları kullanırken bunlar aşağıdaki tablodaki asgari kesitlere uygun olmalıdır:

Gerilim	Kablo uzunluğu	Kesit
230 – 240 V/50 Hz	20 metreye kadar	1,5 mm <sup>2</sup>
230 – 240 V/50 Hz	20 – 50 m	2,5 mm <sup>2</sup>



### TEHLİKE! Elektrik çarpması!

**Kesilmiş bir elektrik fişi nedeniyle elektrik kablosu üzerinden elektrik sahası içine sıvı girebilir ve kısa devreye neden olabilir.**

→ **Elektrik fişini asla kesmeyiniz (örn. duvar içinden geçirmek için).**

→ Fişi kablodan değil, prize takılı fiş gövdesinden çekiniz.  
→ Bu cihazın şebeke bağlantı hattı hasar görürse, tehlikeleri önlemek için üretici veya müşteri hizmetleri veya benzer kalifikasyonlara sahip bir kişi tarafından değiştirilmelidir.

Elektrik fişi ve uzatma kabloları su sıçramalarından korunmalıdır.

Elektrik bağlantılarının, kuru ve su basmasına karşı korumalı bir alanda yapılma-sına dikkat ediniz.

Fişi ve güç kablosunu sıcaktan, yağdan ve keskin köşelerden koruyunuz.

Pompanın tür plakası üzerindeki bilgilerin, elektrik tesisatının teknik bilgileriyle uyuşması gerekmektedir.

Havuzdayken veya suyun yüzeyine temas ederken, pompanın şebeke fişi mutlaka prizden çekilmiş olmalıdır.

Güç kablosu pompayı çekmek ya da yerleştirmek için kesinlikle kullanılmamalıdır.

Pompanın daldırılması veya yukarı çekilmesi ve emniyete alınması için bir sabitleme halatı kullanılmalıdır.

Bağlantı hattının düzenli aralıklarla kontrol edilmesi gereklidir.

Kullanmadan önce, pompayı (özellikle şebeke kablosunun ve fişin) daima gözle kontrol ediniz.

Hasarlı pompalar kesinlikle kullanılmamalıdır. Hasar görülmesi durumunda lütfen pompanın GARDENA Servis Merkezimiz tarafından kontrol edilmesini sağlayınız.

Montaj talimatı: Tüm cıvataları tekrar elle sıkın.

Bakımdan sonra kullanımdan önce tüm parçaların vidalandığından emin olun.

Pompalarımız bir alternatör ile kullanıldığında, alternatör üreticisinin uyarı talimatları dikkate alınmalıdır.

#### Kişisel güvenlik



### TEHLİKE! Boğulma tehlikesi!

**Küçük parçalar kolayca yutulabilir. Polietilen torba nedeniyle küçük çocuklar için boğulma tehlikesi söz konusudur. Küçük çocukları montaj sırasında uzak tutun.**

Pompa verileri uyarınca asgari su seviyesini dikkate alın.

Pompayı kapalı basınçta 10 dakikadan fazla çalıştırmayınız.

Kum ve aşındırıcı maddeler pompanın daha çabuk aşınmasına ve gücünün azalmasına neden olur.

Şamandıra şalterine sadece suyun dışındayken basılmalıdır.

Hortum, çalışma sırasında çekilmemelidir.

Hataları gidermeden önce pompayı soğumaya bırakın.

## 2. MONTAJ



### TEHLİKE! Yaralanma!

**Ürün istemeden çalışırsa yaralanma tehlikesi söz konusudur.**

→ **Ürünü, monte etmeden önce akım beslemesinden ayırın.**



### Bağlantı nipelinin bağlantı seçenekleri [Şek. A1]:

Hortum, çeşitli hortum çaplarında bağlantı nipeli ④ üzerinden veya GARDENA bağlantı sistemine bağlanabilir.

Büyük hortum çapı	Nipel ④ ayırınız [Şek. A2]		
GARDENA bağlantı sistemi / Ürün 9046: Orta hortum çapı	Nipel ⑤ ayırınız [Şek. A3]		
Küçük hortum çapı	Nipel ayırmayınız [Şek. A4]		
Pompa	Ürün 9030 Ürün 9032 Ürün 9040	Ürün 9042	Ürün 9046
Küçük hortum çapı	25 mm (1")	25 mm (1")	32 mm (1 1/4")
Ürün GARDENA Hortum kelepçesi	Ürün 7193	Ürün 7193	Ürün 7194
Orta hortum çapı	GARDENA bağlantı sistemi G 1"	GARDENA bağlantı sistemi G 1"	38 mm (1 1/2")
Ürün GARDENA Hortum kelepçesi		32 mm (1 1/4")* Ürün 7194	Ürün 7195
Büyük hortum çapı	38 mm (1 1/2")	38 mm (1 1/2")	51 mm (2")
Ürün GARDENA Hortum kelepçesi	Ürün 7195	Ürün 7195	Ürün 7196

38 mm (1 1/2") hortum kullanıldığında, 10 m hortum ve hortum kelepçesine sahip **5005 Ürün numaralı GARDENA düz hortum seti** önerilir.

\* 9042 Ürün numarası için 1 1/4" hortumlarına yönelik ilave bir bağlantı nipeli ④ birlikte teslim edilir.

### Hortumu bağlantı nipeli üzerinden bağlayın:

- Büyük hortum çapı kullanıldığında bağlantı nipelini ④ a) dan ayırın.
- Sadece 9046 Ürün numarası için: Orta hortum çapı kullanıldığında, bağlantı nipelini ④ b) den ayırın.
- Hortumu bağlantı nipelinin ④ üzerine itin.
- Hortumu, örn. bir GARDENA hortum kelepçesi ile bağlantı nipeline ④ sabitleyin.

## 3. KULLANIM



### TEHLİKE! Yaralanma!

Ürün istemeden çalıştırma yaralanma tehlikesi söz konusudur.

→ Ürünü, bağlamadan, ayarlamadan veya taşımadan önce akım beslemesinden ayırın.

### Su pompalamak:

Pompa, tutamağı üzerinden indirilemiyorsa, her zaman bir halat ile indirilmelidir. Halatı, öngörülen halkalardan çekip düğümleyerek sabitleyin. Devreye alımda asgari daldırma derinliği bkz. 7. TEKNİK ÖZELLİKLER.

### Hortumu GARDENA bağlantı sistemi üzerinden bağlayın:

**25000DIRT** te (Ürün numarası 9046) hortum, bağlantı nipeli ④ üzerinden GARDENA bağlantı sistemine bağlanamaz.

GARDENA geçme sistemi üzerinden 19 mm (3/4")/15 mm (5/8") ve 13 mm (1/2") hortumlar bağlanabilir.

Taşıma miktarında belirgin performans düşüşüne neden olacağından, 25 mm'den (1") küçük hortum çapı kullanılması önermiyoruz.

Hortum çapı	Pompa bağlantısı	
13 mm (1/2")	GARDENA Pompa bağlantı parçası	Ürün 1750
15 mm (5/8")	GARDENA Pompa bağlantı parçası	Ürün 1750
19 mm (3/4")	GARDENA Pompa bağlantı parçası	Ürün 1752

- Bağlantı nipelini ④ b) den ayırın.
- Hortumu, ilgili GARDENA bağlantı sistemi üzerinden bağlantı nipeline ④ bağlayın.

### Pompa bağlantısının monte edilmesi [Şek. A5]:



### TEHLİKE! Yaralanma!

Hareket çarkı nedeniyle kesik yaralanması.

→ Pompayı sadece dirsekli boru bağlantısı ile çalıştırın.

Hortum, dirsek boru bağlantısındaki ① sabitlemeler ② üzerinden sorunsuz bir şekilde bağlanabiliyor ve çıkartılabiliyor.

- Dirsekli boru bağlantısını ① dayanağa kadar saat yönünde pompaya vidalayın (eğer hortum yatay olarak döşenecekse, dirsekli boru bağlantısı ① tekrar yarım dönüş kadar gevşetilebilir).
- Sadece 9042/9046 Ürün numarası için: Bağlantı parçasını ③ bağlantı nipeline ④ vidalayın.
- Hortumun bağlantı nipelini ④, duylur ve görülür bir şekilde yerine oturana kadar dayanağa kadar dirsekli boru bağlantısına ① bastırın.  
*Hortum, güvenilir bir şekilde pompaya bağlanmıştır.*

Pompa, emme ayağı üzerindeki giriş açıklıkları kirlenmeler nedeniyle tamamen veya kısmen bloke olmayacak şekilde kurulmalıdır.

Pompa, gölette, örneğin bir tuğla üzerine yerleştirilmelidir.

Emme işlemlerinde, asgari su seviyesine yakın devreye almada emme işlemi daha uzun sürebilir.

- Pompayı daldırın.
- Pompayı akım beslemesine bağlayın.

*Dikkat! Pompa, şamandıra şalteri ayarına bağlı olarak hemen çalışabilir.*

#### Şamandıra şalteri ile otomatik işletim [Şek. O1]:

Şamandıra şalterini ⑤ ayarlayarak devreye alım yüksekliklerini belirleyebilirsiniz. Güvenli bir işletim için, şamandıra şalteri pompanın etrafında serbest hareket edebilmelidir.

#### Yüksekliklerinin Ayarlanması [Şek. O1]:

Maksimum açma yüksekliği ve minimum kapatma yüksekliği (bkz. 7. TEKNİK ÖZELLİKLER) şamandıra şalterinin kablosunu şamandıra şalteri sabitlemesine ④ iterek ayarlanabilir.

- Kablo ne kadar yüksek sıkıştırılırsa, açma ve kapama yükseklikleri o kadar yüksektir.
  - Şamandıra şalteri ⑤ ile şamandıra şalteri kilidi ④ arasındaki kablo ne kadar kısa olursa, açma yüksekliği o kadar alçak ve kapatma yüksekliği o kadar yüksek olur.
1. Şamandıra şalterinin ④ kablosunu şamandıra şalteri kilidinin ④ açıklıklarından birine bastırın.
  2. Pompanın otomatik olarak kapanıp kapanmadığını kontrol edin.



#### DİKKAT!

→ Şamandıra şalterinin açılıp kapatılabilmesi için şamandıra şalteri ve şamandıra şalteri sabitlemesinin arasındaki kablo uzunluğu min. 10 cm olmalıdır.

#### Manuel işletim [Şek. O2]:

Şamandıra şalteri baypas edildiği için, pompa sürekli çalışır.

1. Şamandıra şalterini ⑤, kablo aşağıya doğru şamandıra şalteri sabitlemesinin ④ üzerine itin.
2. Pompayı, devrilmeyecek bir şekilde suya yerleştirin.
3. Pompayı akım beslemesine bağlayın.  
*Dikkat! Pompa hemen çalışır.*

Pompa, şamandıra şalteri köprülendiği için, kuru çalışma güvenliği olmadan sürekli çalışır. Kuru çalışma nedeniyle hasarları önlemek için sadece gözetim altında çalıştırın.

Şamandıra şalteri otomatik işletimde pompayı zaten zamanında kapattığı için, kalan aşgari su yüksekliğine (bkz. 7. TEKNİK ÖZELLİKLER) sadece manuel işletimde ulaşılır.

## 4. BAKIM



#### TEHLİKE! Yaralanma!

Ürün istemeden çalışırsa yaralanma tehlikesi söz konusudur.

→ Ürünü, bakımını yapmadan önce akım beslemesinden ayırın.

#### Pompa temizliği:



#### TEHLİKE! Yaralanma!

Yaralanma tehlikesi ve ürünün hasar görme riski.

- Ürünü su fışkiesi ile temizlemeyin (özellikle yüksek basınçlı su fışkiesi).
- Benzin ve çözelti maddeleri de dahil olmak üzere kimyasallarla temizlik yapmayın. Bazıları önemli plastik parçaları tahrip edebilir.

→ Pompanın yüzeyini nemli bir bez ile temizleyin.

#### Pompayı durulayın:

Klorlu, deterjanlı veya çok kirli suyun pompalanmasından sonra pompa durulanmalıdır.

1. Pompalanan su berraklaşana kadar hafif bir temizlik maddesi ilavesiyle (örn. deterjan) ılık su (en fazla 35 °C) pompalayın.
2. Artıkları atık imha yasası yönetmelikleri uyarınca imha edin.

tr

## 5. DEPOLAMA

#### Devre dışına çıkarma:

Pompa, dona karşı dayanıklı değildir!

Ürün çocukların erişemeyeceği yerlerde muhafaza edilmelidir.

1. Pompayı akım beslemesinden ayırın.
2. Artık su akmayana kadar pompayı baş aşağı çevirin.
3. Pompayı temizleyin (bkz. 4. BAKIM).
4. Pompayı kuru, kapalı ve donmaya karşı emniyetli bir yerde muhafaza edin.

## 6. HATA GİDERME



### TEHLİKE! Yaralanma!

Ürün istemeden çalışırsa yaralanma tehlikesi söz konusudur.

→ Ürünün hatalarını gidermeden önce ürünü akım beslemesinden ayırın.

### Emme ayağının ve hareket çarkının temizlenmesi [Şek. T1]:

1. Sadece 9046 ürün numarası için: 5 yıldız civatasını ⑥ sökün ve kapağı ⑩ çıkarın.

2. 4 yıldız civatayı ⑥ sökün.

3. Emme ayağını ⑦ pompadan çekip alın.

4. Emme ayağını ⑦ ve hareket çarkını ⑧ temizleyin (bu bakım çalışmalarından dolayı garanti iptal olmaz).

5. Bir hasar ve sızıntıları önlemek için contayı ⑪ iyice temizleyin.

6. Emme ayağını ⑦ tersi sırada tekrar monte edin.

**Hasarlı bir conta değiştirilmelidir.**

**Hasarlı bir hareket çarkı güvenlik nedenlerinden dolayı sadece GARDENA servisi tarafından değiştirilebilir.**

Sorun	Muhtemel neden	Çözümü
<b>Pompa çalışıyor, ancak su taşımıyor</b>	Basma hattı kapalı olduğu için hava çıkamıyor. (Örn. bükülmüş basma hortumu).	→ Basınç hattını açın. (Örn. kapatma valfi, dışarı çıkarma cihazları).
	Emiş ayağında hava yastığı.	→ Pompanın havası kendi kendine çıkana kadar yakl. 60 saniye bekleyin (gerekirse bir kaç defa kapatın/açın).
	Emme deliği tıkalıdır.	→ Emme deliğini tazyikli su ile temizleyin.
	Hortum tıkalı.	→ Hortumdaki tıkanıklığı giderin.
	Hareket çarkı bloke edilmiş.	→ Emme ayağını ve hareket çarkını temizleyin.
<b>Pompa çalışmıyor veya çalışma sırasında aniden duruyor</b>	Pompayı çalıştırırken su seviyesi minimum su seviyesinin altında kalmış.	→ Pompayı daha derine daldırın.
	Termik koruma şalteri aşırı ısınma nedeniyle pompayı kapattı.	→ Emme deliğini temizleyin. Azami sıvı sıcaklığına dikkat edin (35 °C).
	Pompada elektrik yok.	→ Sigortaları ve elektrikli soket bağlantılarını kontrol edin.
	RCD şalteri devreye girdi (hatalı akım).	→ Pompayı akım beslemesinden ayırın ve GARDENA servisine başvurun.
<b>Pompa çalışıyor fakat randıman aniden düşüyor</b>	Emme deliği tıkalıdır.	→ Emme deliğini tazyikli su ile temizleyin.
	Hortum tıkalı.	→ Hortumdaki tıkanıklığı giderin.



**BİLGİ:** Farklı arıza durumlarında lütfen GARDENA servis merkezine başvurun. Onarım çalışmaları sadece GARDENA servis merkezleri veya GARDENA tarafından yetkilendirilen uzman bayiler tarafından gerçekleştirilebilir.

## 7. TEKNİK ÖZELLİKLER

Dalgıç pompası	Birim	Değer (Ürün 9030)	Değer (Ürün 9032)	Değer (Ürün 9040)	Değer (Ürün 9042)	Değer (Ürün 9046)
Nominal güç	W	300	450	300	450	1100
Şebeke gerilimi	V (AC)	230	230	230	230	230
Şebeke frekansı	Hz	50	50	50	50	50
Maks. basma miktarı	l/h	9000	11000	9000	16000	25000
Maks. basınç/ Maks. tahliye kafası	bar/ m	0,6/ 6,0	0,7/ 7,0	0,6/ 6,0	0,7/ 7,0	1,1/ 11,0

<i>Dalgıç pompası</i>	Birim	Değer (Ürün 9030)	Değer (Ürün 9032)	Değer (Ürün 9040)	Değer (Ürün 9042)	Değer (Ürün 9046)
<b>Maks. dalış derinliği</b>	m	7	7	7	7	7
<b>Asgari/azami açma yüksekliği</b>	mm	250 / 390	230 / 400	230 / 400	260 / 420	300 / 600
<b>Asgari/azami kapatma yüksekliği</b>	mm	45 / 90	50 / 90	50 / 90	50 / 90	120 / 200
<b>Kalan su yüksekliği</b>	mm	2	2	25	35	38
<b>Azami tanecik çapına sahip kirli su</b>	mm	5	5	25	35	38
<b>Çalıştırma için minimum su derinliği (yakl.)</b>	mm	10	10	30	45	45
<b>Bağlantı kablosu</b>	m	10 (H05RN-F)	10 (H05RN-F)	10 (H05RN-F)	10 (H05RN-F)	10 (H07RN-F)
<b>Ağırlık kablolu (yakl.)</b>	kg	4,1	4,6	4,2	4,7	7,1
<b>Su çıkışı bağlantı dişlisi</b>	İnç	G 1 1/4"	G 1 1/4"	G 1 1/2"	G 1 1/2"	G 1 1/2"
<b>Bağlantı seçenekleri</b>	İnç	1" / 1 1/2" / G 1"	1" / 1 1/2" / G 1"	1" / 1 1/2" / G 1"	1" / 1 1/4" / 1 1/4" / 1 1/2" / G 1" 1 1/2" / 2"	
<b>Maks. madde sıcaklığı</b>	°C	35	35	35	35	35

Bilgi: Açma/kapatma yükseklikleri ve devreye alma sırasındaki asgari su seviyesi, gerçek yükseklik farkları olmadan tespit edilmiştir. Yakl. 1 m üzeri nakil yüksekliklerinde, 1 dakikaya varan kısmen daha uzun emme süreleri veya +5 cm'ye varan daha yüksek asgari su seviyeleri meydana gelir.

## 8. AKSESUAR/YEDEK PARÇALAR

<b>GARDENA Düz hortum seti</b>	Hortum kelepçeli 10 m 38 mm (1 1/2") hortum.	<b>Ürün 5005</b>
<b>GARDENA Hortum kelepçesi</b>	25 mm (1") hortumlar için bağlantı nipelini üzerinden.	<b>Ürün 7193</b>
<b>GARDENA Hortum kelepçesi</b>	32 mm (1 1/4") hortumlar için bağlantı nipelini üzerinden.	<b>Ürün 7194</b>
<b>GARDENA Hortum kelepçesi</b>	38 mm (1 1/2") hortumlar için bağlantı nipelini üzerinden.	<b>Ürün 7195</b>
<b>GARDENA Hortum kelepçesi</b>	51 mm (2") hortumlar için bağlantı nipelini üzerinden.	<b>Ürün 7196</b>
<b>GARDENA Pompa bağlantı parçası</b>	19 mm (3/4") hortumlar için GARDENA geçme sistemi üzerinden.	<b>Ürün 1752</b>

## 9. GARANTİ/SERVİS

### 9.1 Ürün kaydı:

Lütfen ürününüzü gardena.com/registration adresinden kaydedin.

### 9.2 Servis:

Servisimizin güncel iletişim bilgilerini arka sayfada ve çevrimiçi olarak bulabilirsiniz:

- Türkiye:  
<https://www.gardena.com/tr/destek/uzmanasorun/iletisim/>

tr

## 10. TASFIYE

### 10.1 Pompanın tasfiye edilmesi:

(2012/19/AB yönetmeliği uyarınca)



Ürün normal ev çöpi ile birlikte tasfiye edilmelidir. Geçerli yerel çevre koruma talimatları uyarınca tasfiye edilmelidir.

### ÖNEMLİ!

→ Ürünü geri dönüşüm toplama noktaları üzerinden atığa ayırın.

# GARDENA Потопяема помпа за чиста вода 9000CLEAR Арт. 9030/11000CLEAR Арт. 9032 / Потопяема помпа за мръсна вода 9000DIRT Арт. 9040/16000DIRT Арт. 9042/ 25000DIRT Арт. 9046

1. УКАЗАНИЯ ПО ТЕХНИКА НА БЕЗОПАСНОСТ.	157
2. МОНТАЖ.	159
3. ОБСЛУЖВАНЕ	160
4. ТЕХНИЧЕСКО ОБСЛУЖВАНЕ	160
5. СЪХРАНЕНИЕ	161
6. ОТСТРАНЯВАНЕ НА ПОВРЕДИ.	161
7. ТЕХНИЧЕСКИ ДАННИ	162
8. АКЕСОАРИ/РЕЗЕРВНИ ЧАСТИ	163
9. ГАРАНЦИЯ/СЕРВИЗ	163
10. ИЗХВЪРЛЯНЕ	163

## Превод на оригиналната инструкция.



Този продукт може да се използва от деца на възраст от 8 години и по-големи и лица с намалени физически, сетивни или умствени способности или липса на опит и познания, когато те са под надзор или са били инструктирани относно безопасната употреба на продукта и разбират произтичащите от това рискове. Деца не трябва да играят с продукта. Почистване и потребителска техническа поддръжка не трябва да се извършва от деца без надзор. Препоръчваме използването на продукта да се извършва от лица над 16 годишна възраст.

### Употреба по предназначение:

Потопяемата дренажна помпа GARDENA е предназначена за отводняване при наводнения, но и за

препомпване и изпомпване на резервоари, за извличане на вода от кладенци и шахти, за отводняване на лодки и яхти, както и за временна водна аерация и циркулация и за изпомпване на хлорирана вода и вода съдържаща перилни препарати в частни и хоби градини.

### Изпомпвани течности:

С Потопяемата дренажна помпа GARDENA може да бъде изпомпвана само вода.

Помпата е напълно потопяема (капсулована е херметично) и се потапя във водата (макс. дълбочина на потапяне виж 7. ТЕХНИЧЕСКИ ДАННИ).

Продуктът е предназначен за изпомпване на следните течности:

- **Потопяема помпа за чиста вода:** чиста до леко замърсена вода с макс. диаметър на частиците от 5 мм.
- **Потопяема помпа за мръсна вода:** мръсна вода с макс. диаметър на частиците от:

Потопяема помпа за мръсна вода	Максимален размер на частиците
9000DIRT	25 mm
16000DIRT	35 mm
25000DIRT	38 mm

Продуктът не е подходящ за продължителна експлоатация (режим на непрекъсната циркулация).



### ОПАСНОСТ! Контузии!

Не трябва да се изпомпват солена вода, разяждащи, лесно запалими или експлозивни вещества (напр. бензин, керосин или нитроразтвор), масла, котелно гориво и хранителни продукти.

## 1. УКАЗАНИЯ ПО ТЕХНИКА НА БЕЗОПАСНОСТ

### ВАЖНО!

Прочетете внимателно инструкцията за експлоатация и я запазете за бъдещи справки.

### Символи върху продукта:



Прочетете инструкцията за експлоатация.

### Общи указания по техника на безопасност

Безопасност на електрическите уреди



### ОПАСНОСТ! Токов удар!

Опасност от нараняване от токов удар.

→ Продуктът трябва да бъде защитен с електричество през автоматичен прекъсвач, действаш при повреда или изтичане на ток (RCD) с номинален ток на изключване от максимум 30 mA.

→ Свържете се със сервиз на GARDENA, ако устройството за диференциалнотокова защита (RCD) се е задействало.



**ОПАСНОСТ! Опасност от нараняване!**  
Опасност от нараняване от електрически ток.

→ Изключете продукта от електрическата мрежа, преди да извършите техническо обслужване или да замените детайли. Контактът трябва да бъде в зоната на зрителното Ви поле.

#### По-безопасна работа

Температурата на водата не трябва да превишава 35 °C.

Помпата не трябва да бъде използвана, когато във водата има хора.

Замърсяване на течността може да бъде причинено от изтичане на смазочни материали.

Дръжте трети лица далеч от водата.

Използвайте помпата само с ъглова приставка.

Краят на маркуча трябва да бъде по-ниско от максималната височина на изпомпване.

#### Защитен прекъсвач

##### Защитен термопрекъсвач:

В случай на претоварване, помпата се изключва посредством вградената термична защита на мотора. След достатъчно охлаждане на мотора, помпата отново е готова за работа.

#### Автоматично обезвъздушаване:

Тази помпа е снабдена с клапан за обезвъздушаване, който премахва евент. налична въздушна възглавница в помпата. По функционални причини може странично по корпуса да излезе малко количество вода.

#### Допълнителни указания по техника на безопасност

##### Безопасност на електрическите уреди



**ОПАСНОСТ! Сърдечен арест!**

Този продукт образува електромагнитно поле по време на работа. Това поле може при определени обстоятелства да окаже влияние върху начина на функциониране на активни или пасивни медицински импланти. За да се изключи рискът от ситуации, които биха могли да доведат до тежки или смъртоносни наранявания, лицата с медицински имплант трябва преди употреба на този продукт да се консултират със своя лекар и производителя на импланта.

#### Кабели

При използване на удължителни кабели, същите трябва да отговарят на минималните сечения в следващата таблица:

Напрежение	Дължина на кабела	Сечение
230 – 240 В/50 Гц	До 20 м	1,5 мм <sup>2</sup>
230 – 240 В/50 Гц	20 – 50 м	2,5 мм <sup>2</sup>



**ОПАСНОСТ! Токов удар!**

От счупен щепсел може през кабела да попадне влага в електрическата зона и да предизвика късо съединение.

→ В **никакъв** случай не прерязвайте щепсела (напр. за да го прекарате през стената).

→ Не издърпвайте щепсела за кабела, а го изваждайте от контакта като дър- жите щепсела за тялото.

→ Ако захранващият кабел на този уред се повреди, за да се избегнат рискове, той трябва да бъде заменен от производител, негов сервизен представител или лице с подобна квалификация.

Щепсела за ел. мрежа и ел. съединения трябва да бъдат обезопасени от намокряне.

Уверете се, че електрическите връзки са поставени в зона обезопасена от наводняване.

Пазете щепсела и захранващия кабел от топлина, масло и остри ръбове.

Внимавайте за напрежението на ел. мрежа. Данните върху фирмената табелка трябва да съответстват с данните на електрическата мрежа.

При престой в басейни или при докосване на повърхността на водата, щепселът на помпата трябва задължително да бъде изключен.

Захранващият кабел не трябва да се използва за закрепване или пренасяне на помпата.

При потапяне или изваждане и обезопасяване на помпата трябва да бъде използвано укрепващо въже.

Проверявайте редовно свързващия кабел.

Винаги преди употреба на помпата извършвайте визуална проверка (особено на кабела и щепсела).

Повредена помпа не трябва да бъде използвана. В случай на повреда помпата непременно трябва да бъде проверена от сервиз на GARDENA.

Инструкция за сглобяване: Затегне отново всички винтове на ръка.

Преди употреба след техническо обслужване се уверете, че всички части са завинтени.

Когато използвате нашите помпи с генератор, трябва да се спазват предупредителните указания на производителя на генератора.

#### Лична безопасност



**ОПАСНОСТ! Опасност от задушаване!**

Дребните детайли могат лесно да бъдат погълнати. Полиетиленовата торба представлява опасност от задушаване за малките деца. Дръжте малките деца далеч по време на монтажа.

Обърнете внимание на минималното ниво на водата съгласно характеристиките на помпата.

Не оставяйте помпата да работи повече от 10 минути срещу затворена напорна страна. Пясък и други абразивни вещества водят до побързо износване и намаляване на мощността. Поплавъчния прекъсвач може да бъде обслужван само извън водата.

Маркучът не трябва да се сваля по време на работа. Оставете помпата да се охлади преди отстраняване на повреди.

## 2. МОНТАЖ



### ОПАСНОСТ! Контузии!

Риск от нараняване ако продуктът се включи неволно.

→ Изключете продукта от електрозахранването, преди да сглобите продукта.

### Възможности за свързване на свързващия нипел [фиг. А1]:

Маркучът може да бъде свързан посредством свързващия нипел ④ към маркучи с различни диаметри или към бърза връзка GARDENA.

Голям диаметър на маркуча	Отделете накрайника при ① [фиг. А2]
GARDENA Бърза връзка / Арт. 9046: Среден диаметър на маркуча	Отделете накрайника при ② [фиг. А3]
Малък диаметър на маркуча	Не отделяйте накрайника [фиг. А4]

Когато се използва най-големия диаметър на маркуча, помпата има максимална производителност на подаване.

Помпа	Арт. 9030 Арт. 9032 Арт. 9040	Арт. 9042	Арт. 9046
Малък диаметър на маркуча	25 mm (1")	25 mm (1")	32 mm (1 1/4")
Арт. GARDENA скоба за маркуч	Арт. 7193	Арт. 7193	Арт. 7194
Среден диаметър на маркуча	GARDENA Бърза връзка G 1"	GARDENA Бърза връзка G 1"	38 mm (1 1/2")
Арт. GARDENA скоба за маркуч		32 mm (1 1/4")* Арт. 7194	Арт. 7195
Голям диаметър на маркуча	38 mm (1 1/2")	38 mm (1 1/2")	51 mm (2")
Арт. GARDENA скоба за маркуч	Арт. 7195	Арт. 7195	Арт. 7196

При използване на маркуч 38 mm (1 1/2"), ние препоръчваме **GARDENA Комплект с плосък маркуч Арт. 5005** с 10 м. маркуч и скоба за маркуч.

\* За Арт. 9042 се доставя допълнителен свързващ нипел ④ за 1 1/4"-маркучи.

### Свързване на маркуча посредством свързващия нипел:

1. Когато използвате маркуч с голям диаметър, отрежете свързващия нипел ④ при ①.
2. Само за Арт. 9046: Когато използвате маркуч със среден диаметър, отрежете свързващия нипел ④ при ②.
3. Плъзнете маркуча върху свързващия нипел ④.
4. Закрепете маркуча напр. с GARDENA скоба за маркучи към свързващия нипел ④.

### Свързване на маркуч посредством бърза връзка GARDENA:

При **25000DIRT** (Арт. 9046) маркучът може да бъде свързан с бързата връзка GARDENA не посредством свързващия нипел ④.

Чрез системата за свързване GARDENA могат да бъдат свързани 19 mm (3/4")-/15 mm (5/8")- и 13 mm (1/2")-маркучи.

Препоръчваме да не се използват маркучи с диаметър по-малък от 25 mm (1"), защото в противен случай ще се стигне до значителни загуби на мощността при изпомпване на течността.

Диаметър на маркуча	Помпена връзка	
13 mm (1/2")	GARDENA Комплект за свързване към помпа	Арт. 1750
15 mm (5/8")	GARDENA Комплект за свързване към помпа	Арт. 1750
19 mm (3/4")	GARDENA Комплект за свързване към помпа	Арт. 1752

1. Отрежете свързващия нипел ④ при ①.
2. Свържете маркуча посредством съответната бърза връзка GARDENA към свързващия нипел ④.

### Монтаж на помпената връзка [фиг. А5]:



### ОПАСНОСТ! Контузии!

Контузия чрез порязване от работното колело.

→ Използвайте помпата само с ъгловата приставка.

Маркучът може да бъде лесно свързан и разединяван посредством фиксаторите ② на ъгловата приставка ①.

bg

1. Завийте по часовниковата стрелка ъгловата приставка ① до ограничителя в помпата (Когато маркуча трябва да бъде положен хоризонтално, ъгловата приставка ① може да бъде развита до половин оборот).
2. Само за Арт. 9042/9046: Завийте свързващия детайл ③ в свързващия нипел ④.

3. Натиснете свързващия нипел ④ на маркуча до ограничителя в ъгловата връзка ① докато видите и чуете как се фиксира.  
*Маркучът е свързан безопасно с помпата.*

### 3. ОБСЛУЖВАНЕ



#### **ОПАСНОСТ! Контузии!**

**Риск от нараняване ако продуктът се включи неволно.**

→ **Изключете продукта от електрозахранването, преди да свържете, настройвате или пренасяте продукта.**

#### **Изпомпване на вода:**

Ако помпата не може да бъде спусната в резервоара за вода посредством дръжката, помпата трябва винаги да бъде спускана посредством въже. Закрепете въжето, като го издърпате чрез предвидените отвори и направите възел. Минимална дълбочина на потапяне при работа виж 7. ТЕХНИЧЕСКИ ДАННИ.

Помпата трябва да бъде монтирана така, че входящите отвори при смукателната основа да не са запушени изцяло или частично от замърсяване.

В езерцето помпата може да бъде поставена напр. върху тухла.

При процеси на засмукване близо до минималното ниво на водата при въвеждане в експлоатация, процесът на засмукване може да продължи по-дълго.

1. Потопете помпата.
2. Свържете помпата с електрозахранването.  
*Внимание! Помпата може да се включи веднага, в зависимост от настройката на поплавъчния прекъсвач.*

#### **Автоматичен режим с поплавъчен прекъсвач [фиг. 01]:**

**Чрез настройка на поплавъчния прекъсвач ⑤ имате възможност да определите височините на включване. За безопасна работа, поплавъчният прекъсвач трябва да може да се движи свободно около помпата.**

#### **Настройка на височината за включване и изключване [фиг. 01]:**

Максималната височина на включване и минималната височина на изключване (виж 7. ТЕХНИЧЕСКИ

ДАННИ) могат да бъдат настроени, като кабела на поплавъчния прекъсвач бъде вкаран във фиксиращото устройство на поплавъчния прекъсвач ④.

- Колкото по-високо е захванат кабела, толкова по-висока е височината на включване и изключване.
- Колкото по-къс е кабелът между поплавъчния прекъсвач ⑤ и ключалката на поплавъчния прекъсвач ④, толкова по-малка е височината на включване и толкова по-голяма е височината на изключване.

1. Натиснете кабела на поплавъчния прекъсвач ④ в един от отворите на ключалката на поплавъчния прекъсвач ④.
2. Проверете, дали помпата се изключва автоматично.



#### **ВНИМАНИЕ!**

→ **За да се гарантира включването и изключването на поплавъчния прекъсвач, дължината на кабела между поплавъчния прекъсвач и фиксиращото устройство на поплавъчния прекъсвач трябва да е мин. 10 см.**

#### **Ръчен режим [фиг. 02]:**

**Помпата е в режим на непрекъсната работа, защото поплавъчният прекъсвач е шунтиран.**

1. Пъхнете поплавъчния прекъсвач ⑤ с кабела надолу върху ключалката на поплавъчния прекъсвач ④.
2. Поставете помпата в стабилно положение във водата.
3. Свържете помпата с електрозахранването.  
*Внимание! Помпата стартира веднага.*

Помпата работи постоянно без защита срещу работа на сухо поради даден на късо поплавъчен прекъсвач. За да избегнете повреди, дължащи се на работа на сухо, използвайте само под наблюдение.

Мин. височина на остатъчна вода (виж 7. ТЕХНИЧЕСКИ ДАННИ) се достига само в ръчен режим, тъй като поплавъчния прекъсвач изключва помпата предварително в автоматичен режим.

bg

### 4. ТЕХНИЧЕСКО ОБСЛУЖВАНЕ



#### **ОПАСНОСТ! Контузии!**

**Риск от нараняване ако продуктът се включи неволно.**

→ **Изключете продукта от електрозахранването, преди да извършите техническо обслужване на продукта.**



#### Почистване на помпата:



#### ОПАСНОСТ! Контузии!

Опасност от нараняване и риск от повреда на продукта.

- Не почиствайте продукта с водна струя (особено водна струя под налягане).
  - Не почиствайте с химикали, включително бензин или разтвори. Някои от тях могат да повредят важни пластмасови детайли.
- Почиствайте повърхността на помпата с влажна кърпа.

#### Промиване на помпата:

След изпомпване на хлорирана вода, вода съдържаща перилен препарат или силно замърсена вода, помпата трябва да бъде промита.

1. Помпайте хладка вода (макс. 35 °C) евент. като добавите мек почистващ препарат (напр. препарат за измиване на съдове), докато изпомпваната вода стане бистра.
2. Изхвърлете остатъците съгласно указанията на Закона за отстраняване на отпадъците.

## 5. СЪХРАНЕНИЕ

#### Сваляне от експлоатация:

Помпата не е устойчива на замръзване!

Продуктът трябва да бъде съхраняван на недостъпно за деца място.

1. Изключете помпата от електрозахранването.
2. Обърнете помпата обратно надолу, докато спре да изтича вода.
3. Почистете помпата (виж 4. ТЕХНИЧЕСКО ОБСЛУЖВАНЕ).
4. Съхранявайте помпата на сухо, затворено и защитено от замръзване място.

## 6. ОТСТРАНЯВАНЕ НА ПОВРЕДИ



#### ОПАСНОСТ! Контузии!

Риск от нараняване ако продуктът се включи неволно.

- Изключете продукта от електрозахранването, преди да отстраните повреди по продукта.

#### Почистване на смукателната основа и работното колело [фиг. T1]:

1. Само за Арт. 9046: Развийте 5-те винта с кръстосан шлиц ⑨ и свалете капака ⑩.
2. Развийте 4-те винта с кръстата глава ⑥.

3. Извадете смукателната основа ⑦ от помпата.
4. Почистете смукателната основа ⑦ и работното колело ⑧ (това техническо обслужване не отменя гаранцията).
5. Почистете старателно уплътнението ⑪, за да избегнете повреда и нехерметичност.
6. Монтирайте в обратна последователност смукателната основа ⑦ отново.

Ако има повредено уплътнение, трябва да бъде заменено.

От съображения за безопасност повредено работно колело може да бъде заменено само от сервиза на GARDENA.

Проблем	Възможна причина	Отстраняване
Помпата работи, но не изпомпва вода	Въздухът не може да излезе, защото напорния тръбопровод е затворен. (Евент. пречупен напорен маркуч).	→ Отворете напорния тръбопровод. (напр. спирателен кран, устройства за разпръскване).
	Въздушна възглавница в смукателната пета.	→ Изчакайте около 60 секунди, докато помпата се обезвъздуши сама (при нужда изключете/включете).
	Отворът за засмукване е задръстен.	→ Почистете с водна струя отвора за засмукване.

bg

Проблем	Възможна причина	Отстраняване
Помпата работи, но не изпомпва вода	Маркучът е задръстен.	→ Премахнете задръстването в маркуча.
	Работното колело е блокирало.	→ Почистете смукателната основа и работното колело.
	Нивото на водата при въвеждане в експлоатация е под минималното ниво на водата.	→ Потопете помпата по-дълбоко.
Помпата не тръгва или спира внезапно по време на работа	Защитният термопрекъсвач е изключил помпата поради претоварване.	→ Почистете отвора за засмукване. Внимавайте за максималната температура на течността (35 °C).
	Помпата няма ток.	→ Проверете предпазителите и електрическите конектори.
	Защитният прекъсвач е сработил (утечен ток).	→ Изключете помпата от електрическата мрежа и се обърнете към сервиз на GARDENA.
Помпата работи, но дебита внезапно пада	Отворът за засмукване е задръстен.	→ Почистете с водна струя отвора за засмукване.
	Маркучът е задръстен.	→ Премахнете задръстването в маркуча.



**УКАЗАНИЕ:** При други повреди се обръщайте към Вашия сервизен център на GARDENA. Ремонтите трябва да бъдат изпълнявани само от сервизният център на GARDENA, както и от специализираните търговци, които са оторизирани от GARDENA.

## 7. ТЕХНИЧЕСКИ ДАННИ

Потопяемата дренажна помпа	Мярка	Стойност (Арт. 9030)	Стойност (Арт. 9032)	Стойност (Арт. 9040)	Стойност (Арт. 9042)	Стойност (Арт. 9046)
Номинална мощност	W	300	450	300	450	1100
Напрежение на мрежата	V (AC)	230	230	230	230	230
Честота на мрежата	Hz	50	50	50	50	50
Макс. дебит	л/ч	9000	11000	9000	16000	25000
Макс. налягане/ макс. напорна височина	бар/ м	0,6 / 6,0	0,7 / 7,0	0,6 / 6,0	0,7 / 7,0	1,1 / 11,0
Макс. дълбочина на потапяне	м	7	7	7	7	7
Мин./ макс. височина на включване	мм	250 / 390	230 / 400	230 / 400	260 / 420	300 / 600
Мин./ макс. височина на изключване	мм	45 / 90	50 / 90	50 / 90	50 / 90	120 / 200
Височина на остатъчна вода	мм	2	2	25	35	38
Мръсна вода с максимален размер на частиците	мм	5	5	25	35	38
Минимално ниво на водата при въвеждане в експлоатация (около)	мм	10	10	30	45	45
Захранващ кабел	м	10 (H05RN-F)	10 (H05RN-F)	10 (H05RN-F)	10 (H05RN-F)	10 (H07RN-F)

Потопямата дренажна помпа	Марка	Стойност (Арт. 9030)	Стойност (Арт. 9032)	Стойност (Арт. 9040)	Стойност (Арт. 9042)	Стойност (Арт. 9046)
Тегло без кабел (около)	кг	4,1	4,6	4,2	4,7	7,1
Свързваща резба изход за водата	цола	G 1 1/4"	G 1 1/4"	G 1 1/2"	G 1 1/2"	G 1 1/2"
Възможности за свързване	цола	1" / 1 1/2" / G 1"	1" / 1 1/2" / G 1"	1" / 1 1/2" / G 1"	1" / 1 1/4" / 1 1/4" / 1 1/2" / G 1"	1" / 1 1/2" / 2"
Макс. температура на водата	°C	35	35	35	35	35

Указание: Височините на включване/изключване, както и минималното ниво на водата при въвеждане в експлоатация са определени без разлики във височината за преодоляване. При височини на изпомпване от над 1 м. се получават частично по-продължителни времена на засмукване от до 1 минута или по-високи минимални нива на водата от до + 5 см.

## 8. АКЕСОАРИ/РЕЗЕРВНИ ЧАСТИ

<b>GARDENA Комплект с плосък маркуч</b>	10 м 38 мм (1 1/2")-маркуч със скоба за маркучи.	<b>Арт. 5005</b>
<b>GARDENA Скоба за маркуч</b>	За 25 мм (1")-маркучи чрез накрайник за свързване.	<b>Арт. 7193</b>
<b>GARDENA Скоба за маркуч</b>	За 32 мм (1 1/4")-маркучи чрез накрайник за свързване.	<b>Арт. 7194</b>
<b>GARDENA Скоба за маркуч</b>	За 38 мм (1 1/2")-маркучи чрез накрайник за свързване.	<b>Арт. 7195</b>
<b>GARDENA Скоба за маркуч</b>	За 51 мм (2")-маркучи чрез накрайник за свързване.	<b>Арт. 7196</b>
<b>GARDENA Комплект за свързване към помпа</b>	За 19 мм (3/4")-маркучи чрез GARDENA система за свързване.	<b>Арт. 1752</b>

## 9. ГАРАНЦИЯ/СЕРВИЗ

### 9.1 Регистрация на продукт:

Моля, регистрирайте продукта си на уебсайта [gardena.com/registration](https://gardena.com/registration).

### 9.2 Сервиз:

Актуалната информация за контакт с нашите служби ще намерите на гърба на последната страница и онлайн:

- България:  
<https://www.gardena.com/bg/poddrjka/savet/kontakt>

## 10. ИЗХВЪРЛЯНЕ

### 10.1 Изхвърляне на помпата:

(съгласно директива 2012/19/ЕС)



Продуктът не трябва да бъде изхвърлян заедно с обикновените битови отпадъци. Той трябва да бъде изхвърлен съгласно действащите местни разпоредби за опазване на околната среда.

### ВАЖНО!

→ Изхвърлете продукта на или чрез Вашия местен събирателен пункт за рециклиране.

bg

# GARDENA Pompa zhytëse e ujit të pastër 9000CLEAR Art. 9030 / 11000CLEAR Art. 9032 / Pompa zhyrëse e ujit të ndotur 9000DIRT Art. 9040 / 16000DIRT Art. 9042 / 25000DIRT Art. 9046

1. KËSHILLA SIGURIE .....	164
2. MONTIMI .....	166
3. PËRDORIMI .....	167
4. MIRËMBAJTJA .....	167
5. MAGAZINIMI .....	168
6. NDREQJA E GABIMEVE .....	168
7. TË DHËNAT TEKNIKE .....	169
8. AKSESORË/PJESË KËMBIMI .....	169
9. GARANCIA/SERVISI .....	170
10. ASGJËSIMI .....	170

## Përdorimi i parashikuar:

**GARDENA Pompa zhytëse** është projektuar për drenazhimin gjatë përmbytjeve, por edhe për mbushjen dhe zbrazen e depozitave, për nxjerrjen e ujit nga burimet dhe pusët për drenazhimin e anijeve dhe jahteve, si dhe për ventilimin dhe çarkullimin e ujit të kufizuar në kohë dhe për pompimin e ujit me përmbajtje klori dhe detergjenti në shtëpinë private dhe kopshtet hobi.

## Lëngjet për t'u pompaur:

Me GARDENA pompë zhytëse duhet të pompohet vetëm ujë.

Pompa është tërësisht zhytëse (hermetikisht e mbyllur) dhe zhytet në ujë (thellësia maks. e zhytjes shih 7. TË DHËNAT TEKNIKE).

Produkti është i përshtatshëm për pompimin e lëngjeve të mëposhtme:

- **Pompa zhytëse e ujit të pastër:** ujë të pastër deri pak të ndotur me një diametër maks. të kokrrizës 5 mm.
- **Pompa zhyrëse e ujit të ndotur:** ujë të ndotur me një diametër maks. të kokrrizës:

Pompa zhyrëse e ujit të ndotur	Diametri maks. i kokrrizës
9000DIRT	25 mm
16000DIRT	35 mm
25000DIRT	38 mm

Produkti nuk është i përshtatshëm për një përdorim për një kohë të gjatë (riçarkullim i vazhdueshëm).

## Përkthimi i mënyrës së përdorimit nga origjinali.



Ky produkt mund të përdoret nga fëmijët mbi 8 vjeç si dhe nga persona me aftësi të kufizuara fizike, sensorike dhe mentale ose me mungesë përvojë dhe dijes, nëse ato do të jenë nën monitorim ose nëse janë instruktuar në lidhje me përdorimin e sigurt të produktit dhe kuptojnë rreziqet që rezultojnë nga kjo gjë. Fëmijët nuk lejohen të luajnë me produktin. Pastrimi dhe mirëmbajtja nga ana e përdoruesit nuk lejohet të kryhet nga fëmijë nëse nuk janë në monitorim. Në këshillojmë përdorimin e produktit vetëm nga të rinjtë duke filluar nga 16 vjeç.



## RREZIK! Plagosje!

Nuk duhet të pompohen ujë me kripë, lëngje gërryes, lehtësisht të djegshme, agresive ose lëngje shpërthyes (p.sh. benzina, nafta ose holluesi nitrogjeni), vajra, vaj ngrohjeje dhe ujë për konsum ushqimor.

## 1. KËSHILLA SIGURIE

### ME RËNDËSI!

Lexoni me kujdes manualin e përdorimit dhe ruajeni atë që ta lexoni më vonë.

### Simbolet mbi produkt:



Lexoni manualin e përdorimit.

### Këshilla të përgjithshme sigurie

#### Siguria elektrike



**RREZIK! Goditja elektrike!**  
Rrezik plagosje për shkak të goditjes elektrike.

→ Produkti duhet të furnizohet me rrymë elektrike nëpërmjet një ndërprerësi diferencial (RCD) me një rrymë nominative aktivizimi prej maksimumi 30 mA.

→ **Kontaktini GARDENA Service, nëse është aktivizuar stakuesi i rrymës diferenciale të mbetur (RCD).**



**RREZIK! Rrezik plagosjeje!  
Rrezik plagosjeje nga rryma elektrike.**

→ **Shkëputeni produktin nga rrjeti para se të mirëmbani ose ndërroni pjesë. Për ta bërë këtë, priza duhet të gjendet në zonën tuaj pamore.**

#### **Përdorimi i sigurt**

Temperatura e ujit nuk duhet të tejkalojë 35 °C.

Pompa nuk lejohet të përdoret kur në ujë ka njerëz.

Ndotja e lëngut mund të shkaktohet nga rrjedhja e lubrifikantëve.

Mbani palët e treta larg nga uji.

Operojeni pompën vetëm me lidhësin bërryl.

Fundi i zorrës duhet të jetë më poshtë sesa lartësia maksimale e pompimit.

#### **Ndarësit e qarkut**

##### **Ndarësi termik i qarkut:**

Në rast mbingarkese, pompë fiket nga ndarësit termik të integruar të qarkut. Pas ftohjes së mjaftueshme të motorit, pompa është gati përsëri për përdorim.

##### **Ventilim automatik:**

Kjo pompë është e pajisur me një valvul shkarkimi që eliminon çdo xhep ajri në pompë. Për arsye funksionale, një sasi e vogël uji mund të rrjedhë anash në fole.

#### **Këshilla sigurie shtesë**

##### **Siguria elektrike**



**RREZIK! Pushim zemre!**

**Gjatë punës, ky produkt gjeneron një fushë elektromagnetike. Në kushte të caktuara, kjo fushë mund të ndikojë mbi mënyrën e funksionimit të implanta-ve mjekësore aktive ose pasive. Për të përjashtuar rrezikun e situatave që mund të shkaktojnë plagosje të rënda ose vdekjeprurëse, personat me një implantat mjekësor duhet që para përdorimit të këtij produkti të konsultohen me mjekun e tyre dhe prodhuesin e implantatit.**

##### **Kabllot**

Në rastin e përdorimit të kabllave zgjatues duhet që këto të fundit të përputhen me seksionet minimalë në tabelën e mëposhtme:

<b>Tensioni</b>	<b>Gjatësia e kabullit</b>	<b>Seksioni</b>
230 – 240 V/50 Hz	deri 20 m	1,5 mm <sup>2</sup>
230 – 240 V/50 Hz	20 – 50 m	2,5 mm <sup>2</sup>



**RREZIK! Goditja elektrike!**

**Nëpërmjet një kabllorje elektrike të prerë mund të kalojë ujë në fushën elektrike dhe mund të shkaktojë një qark të shkurtër.**

→ **Mos e prisni në asnjë mënyrë spinën (p.sh. për ta kaluar në mur).**

→ Mos e tërhiqni spinën nga kabllorja, por hiqeni nga priza duke e tërhequr te kapaku i spinës.

→ Në qoftë se linja e lidhjes në rrjet të kësaj pajisjeje dëmtohet, atëherë ajo duhet zëvendësuar nga prodhuesi ose nga shërbimi për klientët apo nga një person përkatësisht i kualifikuar, në mënyrë që të mënjanohej rreziqet.

Spina dhe lidhjet e ndërmjetme duhet të jenë të mbrojtura nga spërkatja e ujit.

Sigurohuni që lidhjet elektrike të jenë larg zonës së mbuluar me ujë.

Mbroni spinën dhe kabllon elektrike nga nxehtësia, vaji dhe nga cepat e mprehtë.

Kujdes tensionin. Të dhënat e pllakës së parametrave duhet të përkojnë me të dhënat e rrjetit elektrik.

Gjatë qëndrimit në pishina ose gjatë prekses së sipërfaqes së ujit duhet të hiqet patjetër spina nga pompa.

Kabllorja e energjisë elektrike nuk duhet të përdoret për transportin e pompës.

Për zhytjen ose për tërheqjen lart dhe sigurimit të pompës duhet të përdoret një litar shtrëngues.

Duhet të kontrolloni rregullisht kabllon e lidhjes.

Përpara përdorimit kontrolloni gjithmonë me sy pompën (veçanërisht kabllon e rrjetit dhe spinën).

Një pompë e dëmtuar nuk duhet përdorur. Në rast dëmtimi, pompën kontrolloni patjetër pranë servisit GARDENA.

Udhëzimi i montimit: Shtrëngoni sërish me dorë të gjitha vidat.

Para përdorimit, pas mirëmbajtjes, sigurohuni që të gjitha pjesët të jenë të mbyllura.

Kur përdorni pompat tona me një gjenerator, duhet të respektohen parajlamërimet e prodhuesit të gjeneratorit.

#### **Siguria personale**



**RREZIK! Rreziku i mbytjes!**

**Pjesët e vogla mund të gëlltiten me lehtësi. Për shkak të qeseve plastike ekziston rreziku i mbytjes për fëmijë të vegjël. Mbajini larg fëmijët e vegjël gjatë montimit.**

Vini re nivelin minimal të ujit në përputhje me të dhënat karakteristike të pompës.

Mos e lini pompën të punojë me gjatë se 10 minuta kundër anës së presionit të mbyllur.

Rëra dhe materialet e tjera të ashpra në lëngjet qarkulluese, çojnë në bllokim të shpejtë dhe në zvogëlimin e rendimentit të pompës.

Galexhanti mund të përdoret vetëm jashtë ujit.

Zorra nuk duhet të hiqet gjatë operimit.

Lëreni pompën të ftohet para se të ndreqni defektin.

## 2. MONTIMI



### RREZIK! Plagosje!

Rrezik plagosje nëse produkti startohet pa vëmendje.

→ Shkëputni produktin nga furnizimi me energji para montimit të produktit.

### Mundësitë e lidhjes të niplës lidhëse [Fig A1]:

Zorra mund të lidhet nëpërmjet niplës lidhëse ④ me diametra të ndryshme të zorrës ose me GARDENA Sistemi i lidhjes.

Diametër i madh i zorrës	Hiqni thumbin tek ④ [Fig A2]
GARDENA Sistemi i lidhjes / Art. 9046: Diametër mesatar i zorrës	Hiqni thumbin tek ⑤ [Fig A3]

Diametër i vogël i zorrës	Mos hiqni asnjë thumb [Fig A4]
---------------------------	-----------------------------------

Në rastin e përdorimit të diametrit më të madh të zorrës pompa ka rendimentin maksimal.

Pompa	Art. 9030 Art. 9032 Art. 9040	Art. 9042	Art. 9046
-------	-------------------------------------	-----------	-----------

Diametër i vogël i zorrës	25 mm (1")	25 mm (1")	32 mm (1 1/4")
Art. GARDENA Fashetë zorre	Art. 7193	Art. 7193	Art. 7194

Diametër mesatar i zorrës	GARDENA Sistemi i lidhjes G 1"	GARDENA Sistemi i lidhjes G 1"	38 mm (1 1/2")
Art. GARDENA Fashetë zorre		32 mm (1 1/4")* Art. 7194	Art. 7195

Diametër i madh i zorrës	38 mm (1 1/2")	38 mm (1 1/2")	51 mm (2")
Art. GARDENA Fashetë zorre	Art. 7195	Art. 7195	Art. 7196

Në rastin e përdorimit të zorrës 38 mm (1 1/2") rekomandojmë GARDENA Set i zorrës së rrafshët Art. 5005 me 10 m zorrë dhe fashetë zorre.

\* Për Art. 9042 dërgohet një niple lidhëse shtesë ④ për zorrë 1 1/4"

### Lidheni zorrën nëpërmjet një niple lidhëse:

1. Në rastin e përdorimit të diametrit të madh të zorrës, shkëputni niplën lidhëse ④ te ④.

2. Vetëm për Art. 9046: Në rastin e përdorimit të diametrit mesatar të zorrës, shkëputni niplën lidhëse ④ te ⑤.

3. Shtyjeni zorrën mbi niplën lidhëse ④.

4. Shtrëngojeni zorrën p.sh. me një GARDENA fashetë zorre në niplën lidhëse ④.

### Lidheni zorrën nëpërmjet GARDENA Sistemi i lidhjes:

Te 25000DIRT (Art. 9046) zorra nuk mund të lidhet nëpërmjet niplës lidhëse ④ me GARDENA Sistemi i lidhjes.

Me anë të sistemit ndërlidhës GARDENA mund të lidhen tuba 19 mm (3/4")/ 15 mm (5/8") dhe 13 mm (1/2").

Në rekomandojmë të mos përdoret diametër zorre më i vogël se 25 mm (1"), pasi përdryshe shkaktohen ulje të dukshme të performancës së sasisë së pompimit.

Diametri i tubit	Lidhja e pompës
13 mm (1/2")	Pjesë e pompës për lidhje Art. 1750 GARDENA
15 mm (5/8")	Pjesë e pompës për lidhje Art. 1750 GARDENA
19 mm (3/4")	Pjesë e pompës për lidhje Art. 1752 GARDENA

1. Shkëputni niplën lidhëse ④ te ⑤.

2. Lidheni zorrën nëpërmjet GARDENA Sistemi i lidhjes në niplën lidhëse ④.

### Montimi i lidhjes së pompës [Fig A5]:



### RREZIK! Plagosje!

Plagosje me prerje nga helika.

→ Operojeni pompën vetëm me lidhësin bërryl.

Nëpërmjet bravës ② në lidhësin bërryl ① zorra lidhet dhe lirohet pa problem.

1. Vidhosni lidhësin bërryl ① deri në fund në drejtim orar në pompë. (Nëse zorra duhet të shtrihet horizontalisht, lidhësi bërryl ① mund të rrotullohet deri në një gjysmë rrotullimi.)

2. Vetëm për Art. 9042 / 9046: Vidhosni pjesën lidhëse ③ në niplën lidhëse ④.

3. Shtypni niplën lidhëse ④ të zorrës deri në fund në lidhësin bërryl ① derisa ai të futet me zhurmë dhe në mënyrë të dukshme.

Zorra është lidhur në mënyrë të sigurt me pompën.

### 3. PËRDORIMI



#### **RREZIK! Plagosje!**

**Rrezik plagosje nëse produkti startohet pa vëmendje.**

→ Shkëputni produktin nga furnizimi me energji elektrike para se të lidhni, rregulloni ose transportoni produktin.

#### **Pompimi i ujit:**

Nëse pompa nuk mund të zhytet nëpërmjet dorezës, pompa duhet të zhytet gjithmonë nëpër nëpërmjet një litari. Fiksioni litarin duke e tërhequr në çengelët e parashikuara dhe duke e lidhur një. Për thellësinë minimale të zhytjes gjatë vënies në punë shih 7. TË DHËNAT TEKNIKE.

Pompa duhet të vendoset në një mënyrë të tillë që vrimat e hyrjes në këmbën e thithjes të mos bllokohen plotësisht apo pjesërisht nga papastërtitë.

Në një pellg, pompa duhet të vendoset p. sh. mbi një tullë.

Në rastin e proceseve të thithjes afër nivelit minimal të ujit gjatë vënies në punë procesi i thithjes mund të zgjasë më shumë.

1. Zhyteni pompën.

2. Lidhni pompën me furnizimin me energji elektrike.

*Kujdes! Pompa mund të punojë menjëherë në varësi të rregullimit të galexhantit.*

#### **Përdorimi automatik me galexhant [Fig O1]:**

**Nëpërmjet rregullimit të galexhantit ⑤ keni mundësinë të përcaktoni lartësitë e ndezjes. Për një operim të sigurt, galexhanti duhet të lëvizë lirshëm në pompë.**

#### **Rregullimi i lartësisë së ndezjes dhe fikjes [Fig O1]:**

Lartësia maksimale e ndezjes dhe lartësia minimale e fikjes (shih 7. TË DHËNAT TEKNIKE) mund të përshtaten, duke

shtyrë kabullin e çelësit galixhant ④ në bllokuesin e çelësit galixhant.

- Sa më lart të jetë fiksuar kabloja, aq më të larta janë lartësitë e ndezjes dhe fikjes.
- Sa më e shkurtër të jetë kabloja ndërmjet galexhantit ⑤ dhe bllokimit të galexhantit ④, aq më e ulët është lartësia e ndezjes dhe aq më e lartë është lartësia e fikjes.

1. Shtypni kabllon e galexhantit ④ në një nga vrimat e bravës së galexhantit ④.

2. Kontrolloni nëse pompa fiket automatikisht.



#### **KUJDES!**

→ Në mënyrë që të garantohej fikja dhe ndezja e çelësit galixhant, gjatësia e kabullit ndërmjet çelësit galixhant dhe bllokuesit të çelësit galixhant duhet të jetë minimumi 10 cm.

#### **Operimi manual [Fig O2]:**

**Pompa qëndron vazhdimisht në operim pasi galexhanti do të urëzohet.**

1. Shtypni galexhantin ③ me kabllon poshtë mbi bllokimin e galexhantit ④.

2. Vendoseni pompën në ujë me qëndrim të sigurt.

3. Lidhni pompën me furnizimin me energji elektrike.

*Kujdes! Pompa lëviz menjëherë.*

Pompa punon vazhdimisht pa siguresë kundër lëvizjes pa ujë për shkak të galexhantit të urëzuar. Për të evituar dëmtime për shkak të lëvizjes pa ujë, operojeni vetëm nën mbikëqyrje.

Lartësia min. e ujit të mbetur (shih 7. TË DHËNAT TEKNIKE) arrihet vetëm në operimin manual pasi në operimin automatik galexhanti e fik pompën para kohe.

### 4. MIRËMBAJTJA



#### **RREZIK! Plagosje!**

**Rrezik plagosje nëse produkti startohet pa vëmendje.**

→ Shkëputni produktin nga furnizimi me energji para se ta mirëmbani produktin.

#### **Pastrimi i pompës:**



#### **RREZIK! Plagosje!**

**Rrezik plagosje dhe rreziku i dëmtimit të produktit.**

→ Mos e pastroni produktin me ujë ose me rrymë uji (sidomos me rrymë uji me presion të lartë).

→ Mos pastroni me kimikate, përfshirë benzinën ose solventët. Disa prej tyre mund të shkatërrojnë pjesë të rëndësishme prej plastike.

→ Pastrojini sipërfaqet e pompës me një leckë të njomur.

#### **Larja e pompës:**

Pas pompimit të ujit me klor, që përmban detergjent ose që është shumë i ndotur pompa duhet të lahet.

1. Pomponi ujë të vakët (max 35° C) duke shtuar një detergjent të butë (p.sh. pastrues) derisa uji i pompuar të jetë i pastër.

2. Asgjësoni mbetjet sipas direktivave të ligjit për asgjësimin e mbetjeve.

## 5. MAGAZINIMI

**Nxjerrja jashtë funksionimit:**

**Pompa nuk është e mbrojtur kundër ngricës!**

**Produkti duhet të ruhet në vende jo të aksesueshme nga fëmijët.**

1. Shkëputeni pompën nga furnizimi me energji.
2. Kthejeni pompën me kokë poshtë derisa të mos rrjedhë më ujë.
3. Pastroni pompën (shih 4. MIRËMBAJTJA).
4. Ruajeni pompën në një vend të thatë, të mbyllur dhe të sigurt kundër ngricave.

## 6. NDREQJA E GABIMEVE



**RREZIK! Plagosje!**

**Rrezik plagosje nëse produkti startohet pa vëmendje.**

→ Shkëputeni produktin nga furnizimi me energji para se të ndreqni defektin e produktit.

**Pastrimi i këmbës së thithjes dhe helikës [Fig T1]:**

1. Vetëm për Art. 9046: Zhvidhosni 5 vidat me kanal kryq ④ dhe hiqni kapakun ⑩.
2. Zhvidhosni 4 vidat me kanal kryq ⑥.

3. Tërhiqeni lart këmbën e thithjes ⑦ nga pompa.
4. Pastroni këmbën e thithjes ⑦ dhe helikën ⑧ (për shkak të punimeve të mirëmbajtjes nuk humbet garancia).
5. Pastroni me kujdes guarnicionin ⑩ për të evituar një dëmtim dhe mungesa hermeciteti.
6. Montojeni sërish këmbën e thithjes ⑦ në rend të kundërt.

**Guarnicioni i dëmtuar duhet të ndërrohet.**

**Një helikë e dëmtuar, për arsye sigurie, duhet të ndërrohet vetëm nga GARDENA Service.**

Problemi	Shkaku i mundshëm	Ndihma
<b>Pompa lëviz, por nuk pompon ujë</b>	Nuk mund të dalë ajri, për shkak se presioni është i mbyllur. (Mbase është përthyer tubi i presionit).	→ Hapni tubacionin e presionit (p. sh. valvulën ndarëse, pajisjet e pompimit).
	Filuska në këmbën thithëse.	→ Prisni rreth 60 sekonda derisa pompa të ajroset vetë (nëse nevojitet, fiken/ ndizeni).
	Vrima e thithjes është bllokuar.	→ Pastrojeni vrimën e thithjes me një rrymë uji.
	Zorra është bllokuar.	→ Largoni bllokimin në zorrë.
	Helika është bllokuar.	→ Pastroni këmbën e thithjes dhe helikën.
	Niveli i ujit gjatë vënies në përdorim është nën nivelin minimal të ujit.	→ Zhyteni pompën më thellë.
<b>Pompa nuk punon dhe ndalon papritur së funksionuar</b>	Ndarësi termik i qarkut e ka fikur pompën për shkak të mbinxehjes.	→ Pastrojeni vrimën e thithjes. Vini re temperaturën maksimale të lëngut (35° C).
	Pompa nuk ka energji elektrike.	→ Kontrolloni siguresat dhe lidhjet elektrike.
	Çelësi RCD është aktivizuar (rrymë me defekt).	→ Shkëputni pompën nga ushqimi me energji dhe kontakton GARDENA Service.
<b>Pompa funksionon, por fuqia e qarkullimit ulet papritur</b>	Vrima e thithjes është bllokuar.	→ Pastrojeni vrimën e thithjes me një rrymë uji.
	Zorra është bllokuar.	→ Largoni bllokimin në zorrë.



**KËSHILLË:** Në rast defektesh të tjera ju lutemi, drejtojeni qendrës tuaj të servisit GARDENA. Riparimet lejohen të kryhen nga qendrat e servisit GARDENA si dhe nga tregtarët e specializuar të cilët janë të autorizuar nga GARDENA.



## 7. TË DHËNAT TEKNIKE

<i>Pompa zhytëse</i>	<b>Njësia</b>	<b>Vlera (Art. 9030)</b>	<b>Vlera (Art. 9032)</b>	<b>Vlera (Art. 9040)</b>	<b>Vlera (Art. 9042)</b>	<b>Vlera (Art. 9046)</b>
<b>Fuqia nominale</b>	W	300	450	300	450	1100
<b>Tensioni i rrjetit</b>	V (AC)	230	230	230	230	230
<b>Frekuenca e rrjetit</b>	Hz	50	50	50	50	50
<b>Sasia maks. thithëse</b>	l/h	9000	11000	9000	16000	25000
<b>Presioni maks./ lartësia maks. e hedhjes së ujit</b>	bar/ m	0,6 / 6,0	0,7 / 7,0	0,6 / 6,0	0,7 / 7,0	1,1 / 11,0
<b>Thellësia maksimale e zhytjes</b>	m	7	7	7	7	7
<b>Lartësia min./ maks. e ndezjes</b>	mm	250 / 390	230 / 400	230 / 400	260 / 420	300 / 600
<b>Lartësia min./ maks. e fikjes</b>	mm	45 / 90	50 / 90	50 / 90	50 / 90	120 / 200
<b>Lartësia e ujit të mbetur</b>	mm	2	2	25	35	38
<b>Ujë i ndotur me diametër maks. të kokrrizës</b>	mm	5	5	25	35	38
<b>Niveli minimal për vënie në përdorim (rreth)</b>	mm	10	10	30	45	45
<b>Kabloja lidhëse</b>	m	10 (H05RN-F)	10 (H05RN-F)	10 (H05RN-F)	10 (H05RN-F)	10 (H07RN-F)
<b>Pesha pa kabllon (rreth)</b>	kg	4,1	4,6	4,2	4,7	7,1
<b>Fileta lidhëse e shkarkimit të ujit</b>	Pol	G 1 1/4"	G 1 1/4"	G 1 1/2"	G 1 1/2"	G 1 1/2"
<b>Mundësitë e lidhjes</b>	Pol	1" / 1 1/2" / G 1"	1" / 1 1/2" / G 1"	1" / 1 1/2" / G 1"	1" / 1 1/4" / 1 1/2" / G 1"	1 1/4" / 1 1/2" / G 1"
<b>Temperatura maks. e lëndëve të qarkullueshme</b>	°C	35	35	35	35	35

Udhëzim: Lartësitë e ndezjes/fikjes, si dhe niveli minimal i ujit gjatë vënies në punë janë llogaritur pa tejkaluar diferenca lartësie. Në lartësi pompimi nga rreth 1 m e lart rezultojnë kohë më të gjata thithjeje deri në 1 minutë ose nivele minimale uji më të larta deri në +5 cm.

## 8. AKSESORË/PJESË KËMBIMI

<b>GARDENA Set i zorrës së rrafshët</b>	Zorrë 10 m 38 mm (1 1/2") me kapëse zorre.	<b>Art. 5005</b>
<b>GARDENA Fashetë zorre</b>	Për tuba 25 mm (1") me anë të thumbit lidhës.	<b>Art. 7193</b>
<b>GARDENA Fashetë zorre</b>	Për tuba 32 mm (1 1/4") me anë të thumbit lidhës.	<b>Art. 7194</b>
<b>GARDENA Fashetë zorre</b>	Për tuba 38 mm (1 1/2") me anë të thumbit lidhës.	<b>Art. 7195</b>
<b>GARDENA Fashetë zorre</b>	Për tuba 51 mm (2") me anë të thumbit lidhës.	<b>Art. 7196</b>
<b>GARDENA Pjesë pompe për lidhje</b>	Për tuba 19 mm (3/4") me anë të sistemit ndërlidhës GARDENA.	<b>Art. 1752</b>

BS

## 9. GARANCIA/SERVISI

---

### 9.1 Regjistrimi i produktit:

Regjistrojeni produktin tuaj te [gardena.com/registration](https://www.gardena.com/registration).

### 9.2 Servisi:

Ju lutemi t'i gjeni detajet aktuale të kontaktit me shërbimin tonë në faqen e pasme dhe online:

- <https://www.gardena.com/int/support/advice/contact/>

## 10. ASGJËSIMI

---

### 10.1 Asgjësimi i pompës:

(sipas Direktivës 2012/19/BE)



Produkti nuk lejohet të asgjësohet me mbetjet normale të shtëpisë. Ai duhet të asgjësohet në përputhje me rregulloret lokale të mbrojtjes së mjedisit.

### ME RËNDËSI!

→ Asgjësojeni produktin nëpërmjet qendrës tuaj vendore të grumbullimit dhe riciklimit.

# GARDENA Selge vee sukelpump

## 9000CLEAR art. nr. 9030/11000CLEAR art. nr. 9032 /

## Reovee sukelpump 9000DIRT art. nr. 9040 /

## 16000DIRT art. nr. 9042/25000DIRT art. nr. 9046

1. OHUTUSJUHISED	171
2. MONTAAŽ	172
3. KÄSITSEMINE	173
4. HOOLDUS	174
5. HOIULEPANEK	174
6. TÕRGETE KÕRVALDAMINE	175
7. TEHNILISED ANDMED	175
8. LISATARVIKUD/VARUOSAD	176
9. GARANTII/TEENINDUS	176
10. KASUTUSELT KÕRVALDAMINE	176

### Instruktsioonide algupärandi tõlge.



Seda toodet võivad kasutada vähemalt 8 aasta vanused ja vanemad lapsed ning piiratud füüsiliste, sensoorsete või vaimsete võimetega isikud ning puudulike kogemuste ja teadmistega isikud, kui neil on järelevaataja või kui neid on toote turvalise kasutamise osas juhendatud ning nad mõistavad sellest tulenevaid ohtusid. Lapsed ei tohi tootega mängida. Puhastust ega kasutaja poolset hooldust ei tohi lapsed teha ilma järelevaatajata. Me soovitame, et toodet kasutaks vähemalt 16-aastased isikud.

### Otstarbele vastav kasutamine:

**GARDENA sukelpump** on ette nähtud vee eemaldamiseks üleujutuste korral, aga ka mahutitest ümber- ja väljapumpamiseks, vee võtmiseks kaevudest ja šahtidest, vee eemaldamiseks paatidest ja jahtidest ning ajaliselt piiratud vee aereerimiseks ja tsirkulatsiooniks ning kloori ja pesemisvahendeid sisaldava vee pumpamiseks era- ja harrastusaeades.

### Pumbatavad vedelikud:

GARDENA sukelpumbaga tohib pumbata ainult vett. Pumba korpus on veetihe ja pump lastakse täielikult vette (maksimaalset sukeldussügavust vt 7. TEHNILISED ANDMED).

Toode sobib järgmiste vedelike pumpamiseks:

- **Selge vee sukelpump:** puhas kuni kergelt reostunud vesi maksimaalse terasuurega 5 mm.
- **Reovee sukelpump:** reostunud vesi maksimaalse terasuurega:

Reovee sukelpump	Maksimaalne terasuurus
9000DIRT	25 mm
16000DIRT	35 mm
25000DIRT	38 mm

Toode ei sobi pikaajaliseks käitamiseks. (pideva tsirkulatsiooniga käitamiseks).



### OHT! Kehavigastuste oht!

Pumbata ei tohi soolast vett, sööbivaid, kergesti süttivaid või plahvatusohtlikke aineid (nt bensiini, petrooleumi, nitrolahustit), õlisid, kütteõli ja toiduaineid.

## 1. OHUTUSJUHISED

### TÄHELEPANU!

Lugege kasutusjuhend hoolikalt läbi ja hoidke see uuesti lugemiseks alles.

### Tootel olevad sümbolid:



Lugege kasutusjuhendit.

### Üldised ohutusjuhised

#### Elektriohutus



OHT! Elektrilöögi oht!  
Vigastuste oht elektrilöögi tõttu.

→ Toode peab saama voolutoite rikkevoolukaitselüliti (FI-lüliti, RCD) kaudu, mille nimivool on maksimaalselt 30 mA.

→ Juhul kui rikkevoolu kaitseseadis (RCD) on reageerinud, siis võtke ühendust GARDENA teenindusega.



OHT! Vigastuste oht!  
Vigastuste oht elektrivoolu tõttu.

→ Enne, kui hakkate hooldust tegema või detaile välja vahetama, ühendage toode võrgust lahti. Seejuures peab pistikupesa paiknema teie vaateväljas.

et

### Ohutu käitamine

Veetemperatuur ei tohi ületada 35 °C.

Pumpa ei tohi kasutada, kui vees on inimesi.

Lekkivate määrdeainete tõttu võib vedelik reostuda.

Hoidke kõrvalised isikud veest eemal.

Käitage pumpa ainult nurlkliitmikuga.

Voolikuots peab olema madalamal kui maksimaalne pumpamiskõrgus.

### Kaitselülitid

#### Termokaitselüliti:

Ülekoormuse korral lülitab sisseehitatud termiline mootori-kaitses pumba välja. Pärast mootori piisavat mahajahtumist on pump uuesti käitamiskõlbuline.

#### Automaatne õhutamine:

See pump on varustatud õhutusklapiga, mis kõrvaldab pumbast võimaliku olemasoleva õhupulstri. Funktsioonist tingituna võib siis korpuse küljelt väheses koguses vett välja tulla.

### Täiendavad ohutusjuhised

#### Elektriõhutus



#### OHT! Südameseiskuse oht!

Antud toode tekitab käitamisel elektromagnetvälja. See väli võib teatud tingimustes mõjustada aktiivsete või passiivsete meditsiiniliste implantaatide toimimist. Et vältida selliste olukordade tekkimise oht, mis võivad kutsuda esile raskeid või surmavaid vigastusi, peaksid meditsiinilise implantaadiga isikud enne antud toote kasutamist konsulteerima oma arsti ja implantaadi tootjaga.

#### Kaablid

Pikenduskaabli kasutamise puhul peavad need vastama järgnevas tabelis olevatele minimaalsetele ristlõigetele:

Pinge	Kaabli pikkus	Ristlõige
230 – 240 V/50 Hz	Kuni 20 m	1,5 mm <sup>2</sup>
230 – 240 V/50 Hz	20 – 50 m	2,5 mm <sup>2</sup>



#### OHT! Elektrilöögi oht!

Kui võrgupistik löigatakse küljest ära, võib mööda võrgukaablit sattuda elektrit piirkonda niiskust, mille tagajärjel võib tekkida lühis.

→ Võrgupistikut ei tohi mitte mingil juhul küljest ära löigata (nt seinast läbi vimiseks).

→ Ärge kasutage juhete pistiku pistikupesast väljatõmbamiseks, vaid võtke kinni pistiku korpusest.

→ Kui selle seadme võrguühendusjuhe on kahjustada saanud, siis ohtude vältimiseks tuleb lasta see vaadata tootja või tema klienditeeninduse või kellegi sarnase kvalifikatsiooniga isiku poolt.

Võrgupistikud ja pistikupesad peavad olema veepritsme-kindlad.

Kontrollige, et elektrilised pistikühendused jääksid piirkonda, kuhu ei saa tungida vett.

Pistikut ja toitejuhet tuleb kaitsta kuumuse, õli ja teravate servade eest.

Pidada kinni võrgupingest. Andmeplaadile märgitud näitajad peavad vastama elektrivõrgu andmetele.

Basseinis viibimise või veepinna puudutamise korral peab pumba võrgupistik olema tingimata välja tõmmatud.

Toitejuhet ei tohi kasutada pumba kinnitamiseks või transportimiseks.

Pumba sukeldamiseks või ülestõmbamiseks ja kindlustamiseks peab kasutama kinnitusköit.

Kontrollige toitejuhet regulaarselt.

Enne kasutamist kontrollida alati vaatluse teel, kas pumbal (eelkõige aga toitejuhtmel ja pistikul) ei ole kahjustusi.

Kahjustunud pumpa ei tohi kasutada. Pumba kahjustuse korral lasta pump tingimata GARDENA kliendihoolduses üle kontrollida.

Montaažijuhend: keerake kõik poldid uuesti käe tugevuselt kinni.

Enne hoolduse järgset kasutamist tagage, et kõik osad oleksid kinni keeratud.

Meie pumpade kasutamisel koos generaatoriga tuleb järgida generaatori tootja ohutusjuhiseid.

#### Isiklik ohutus



#### OHT! Lämmumise oht!

Väiksemad osi on võimalik kergesti alla neelata. Plastikkoti tõttu esineb lämbumise oht väikelastele. Hoidke väikelapsed montaaži ajal eemal.

Jälgige minimaalset veetaset vastavalt pumba karakteristikutele.

Ärge laske pumbal töötada kauem kui 10 minutit, kui surve all olev pool on suletud.

Liiv ja muud abrasiivsed ained kiirendavad kulumist ja vähendavad pumba jõudlust.

Ujuküliti tohib käsitseda ainult väljaspool vett.

Käitamise ajal ei tohi voolikut ära tõmmata.

Enne, kui hakkate tõrkeid kõrvaldama, laske pumbal maha jahtuda.

## 2. MONTAAŽ



#### OHT! Kehavigastuste oht!

Vigastuste oht, juhul kui toode kogemata käivitub.

→ Enne, kui hakkate toodet monteerima, ühendage toode voolutoitest lahti.

#### Ühendusnipli ühendamisvõimalused [joonis A1]:

Vooliku saab ühendusnipli (4) kaudu ühendada erinevate vooliku läbimõõtudega või GARDENA pistiksüsteemiga.

Suur vooliku läbimõõt

Eemaldada nippel (4)  
juures [joonis A2]

<b>GARDENA pistiksüsteem/ Art. nr. 9046: keskmine vooliku läbimõõt</b>	<b>Eemaldada nippel ⑥ juures [joonis A3]</b>		
<b>Väike vooliku läbimõõt</b>	<b>Niplit mitte eemaldada [joonis A4]</b>		
Suurima vooliku läbimõõdu kasutamise puhul on pumba pumpamisvõimsus maksimaalne.			
<b>Pump</b>	<b>Art. nr. 9030 Art. nr. 9032 Art. nr. 9040</b>	<b>Art. nr. 9042</b>	<b>Art. nr. 9046</b>
<b>Väike vooliku läbimõõt</b>	25 mm (1")	25 mm (1")	32 mm (1 1/4")
<b>Art. nr. GARDENA Voolikuklamber</b>	<b>Art. nr. 7193</b>	<b>Art. nr. 7193</b>	<b>Art. nr. 7194</b>
<b>Keskmine vooliku läbimõõt</b>	GARDENA pistiksüsteem G 1"	GARDENA pistiksüsteem G 1"	38 mm (1 1/2")
<b>Art. nr. GARDENA Voolikuklamber</b>		32 mm (1 1/4")*	<b>Art. nr. 7195</b>
<b>Suur vooliku läbimõõt</b>	38 mm (1 1/2")	38 mm (1 1/2")	51 mm (2")
<b>Art. nr. GARDENA Voolikuklamber</b>	<b>Art. nr. 7195</b>	<b>Art. nr. 7195</b>	<b>Art. nr. 7196</b>

38 mm (1 1/2") vooliku kasutamise puhul soovime me **GARDENA lamevooliku komplekti (art. nr. 5005)**, milles on 10 m pikkune voolik ja voolikuklamber.

\* Art. nr. 9042 jaoks on tamega kaasas täiendav ühendusnippel ④ 1 1/4" voolikute jaoks ④.

### Vooliku ühendamine ühendusnipli kaudu:

1. Suure vooliku läbimõõdu kasutamise puhul ühendage ühendusnippel ④ lahti ② juurest.
2. Ainult art. nr. 9046 jaoks: keskmise vooliku läbimõõdu kasutamise puhul ühendage ühendusnippel ④ lahti ⑥ juurest.
3. Lükake voolik ühendusnipli ④ peale.
4. Kinnitage voolik nt GARDENA voolikuklambril abil ühendusnipli ④ juurest.

## 3. KÄSITSEMINE



### OHT! Kehavigastuste oht!

Vigastuste oht, juhul kui toode kogemata käivitub.

→ Enne, kui toodet ühendama, seadistama või transportima hakkate, ühendage toode voolutoitest lahti.

### Vee pumpamine:

Kui pumba käepideme kaudu alla lasta ei saa, siis peab pumba alati kõie kaudu alla laskma. Kinnitage kõis, tõmmates seda ettenähtud aasadest ja sellele sõlme sidudes. Minimaalset sukeldamise sügavust kasutuselevõtul vt 7. TEHNILISED ANDMED.

### Vooliku ühendamine GARDENA pistiksüsteemi kaudu:

Mudeli **25000DIRT** puhul (art. nr. 9046) ei saa voolikut ühendusnipli ④ kaudu GARDENA pistiksüsteemiga ühendada.

GARDENA pistiksüsteemiga saab ühendada 19 mm (3/4")/15 mm (5/8") ja 13 mm (1/2") voolikut.

Me soovime mitte kasutada väiksemaid vooliku läbimõõte kui 25 mm (1"), kuna muidu leiab aset pumbatava koguse jõudluse selge halvenemine.

Vooliku läbimõõt	Pumba liitmik
<b>13 mm (1/2")</b>	<b>GARDENA Pumbaliitmiku komplekt</b> Art. nr. 1750
<b>15 mm (5/8")</b>	<b>GARDENA Pumbaliitmiku komplekt</b> Art. nr. 1750
<b>19 mm (3/4")</b>	<b>GARDENA Pumbaliitmiku komplekt</b> Art. nr. 1752

1. Ühendage ühendusnippel ④ lahti ⑥ juurest.
2. Ühendage voolik vastava GARDENA pistiksüsteemi kaudu ühendusnipli ④ külge.

### Pumbaühenduse monteerimine [joonis A5]:



### OHT! Kehavigastuste oht!

Lõikehaavade oht tiiviku tõttu.

→ Käitage pumba ainult nurkliitmikuga.

Nurkliitmikul ① olevate lukustuste ② kaudu saab vooliku probleemideta ühendada ja lahti päästa.

1. Keerake nurkliitmik ① kuni piirikuni kellaosuti suunas pumba sisse (kui voolik tuleb horisontaalselt paigaldada, siis saab nurkliitmiku ① uuesti kuni poole pöörde võrra välja keerata).
2. Ainult art. nr. 9042/9046 jaoks: keerake ühendusdetail ③ ühendusnipli ④ sisse.
3. Vajutage vooliku ühendusnippel ④ kuni piirikuni nurkliitmiku ① sisse, kuni see kuuldavalt ja nähtavalt fikseerub. *Voolik on turvaliselt pumbaga ühendatud.*

Pumba peab üles panema selliselt, et imijala peal olevad sisselaskeavad ei oleks täielikult ega osaliselt saastelisandite tõttu blokeeritud.

Tiigis tuleks pump panna nt telliskivi peale.

Sissetõmbeprotsesside puhul minimaalse veetaseme läheduses kasutuselevõtu korral võib sissetõmbeprotsess kauem kesta.

1. Sukeldage pump sisse.
2. Ühendage pump voolutoitega. **TÄHELEPANU!** Pump võib sõltuvalt ujuküliti seadistusest koheselt tööle hakata.

### Automaatrežiim ujuklülitiga [joonis O1]:

Ujuklüliti ⑤ seadistamise teel on teil võimalik lülitus-kõrgusi määrata. Turvaliseks käitamiseks peab ujuklüliti saama vabalt ümber pumba liikuda.

### Sisse- ja väljalülitamise kõrguse seadistamine [joonis O1]:

Maksimaalset sisselülitamise ja minimaalset väljalülitamise kõrgust (vt 7. TEHNILISED ANDMED) saab reguleerida, kui suruda ujuklüliti juhe ujuklüliti fiksaatorisse.

- Mida kõrgemal kaabel klambriga kinnitatakse, seda kõrgemad on sisse- ja väljalülitamise kõrgus.
- Mida lühem on ujuklüliti ⑤ ja ujuklüliti lukustuse ④ vaheline kaabel, seda madalamaks muutub sisselülitamise tase ja seda kõrgemaks muutub väljalülitamise tase.

1. Suruge ujuklüliti ① kaabel ühte ujuklüliti lukustuse ④ avadest.
2. Kontrollige, kas pump lülitub automaatselt välja.



#### TÄHELEPANU!

→ Et ujuklüliti sisse- ja väljalülitamine oleks tagatud, peab ujuklüliti ning ujuklüliti fiksaatori vahelise juhtme pikkus olema min 10 cm.

### Käsitsirežiim [joonis O2]:

Pump jääb pidevalt käitusesse, kuna ujuklüliti on sillatud.

1. Lükake ujuklüliti ⑤ kaabli abil allapoole ujuklüliti lukustuse ④ otsa.
2. Pange pump üles stabiilselt vees seisvana.
3. Ühendage pump voolutoitega.

*Tähelepanu! Pump hakkab kohe tööle.*

Pump töötab sillatud ujuklüliti tõttu pidevalt ilma kuivkäigu kaitseta. Selleks et vältida kahjustusi kuivkäigu tõttu, käitage seda ainult järelevalve all.

Minimaalne jääkvee tase (vt 7. TEHNILISED ANDMED) saavutatakse ainult käsitsirežiimis, kuna automaatrežiimis lülitab ujuklüliti pumba juba eelnevalt välja.

## 4. HOOLDUS



#### OHT! Kehavigastuste oht!

Vigastuste oht, juhul kui toode kogemata käivitub.

→ Enne, kui hakkate toodet hooldama, ühendage toode voolutoitest lahti.

### Pumba puhastamine:



#### OHT! Kehavigastuste oht!

Vigastuste oht ja toote kahjustuste risk.

- Ärge puhastage toodet veejoaga (iseäranis kõrgsurve veejoaga).
- Ärge puhastage kemikaalidega, kaasa arvatud bensini ega lahustitega. Mõned neist võivad hävitada olulisi plastosi.

→ Puhastage pumba pealispind niiske lapiga.

### Pumba läbiloputamine:

Pärast kloori sisaldava, pesemisvahendeid sisaldava või tugevalt mustunud vee pumpamist peab pumba läbi loputama.

1. Pumbake leiget vett (maksimaalselt 35 °C), vajaduse korral lisades õrna puhastusvahendit (nt nõudepesuvahendit), kuni pumbatav vesi muutub selgeks.
2. Korraldage jääkide jäätmekäitlus vastavalt jäätmeseaduse suunistele.

## 5. HOIULEPANEK

### Kasutuselt kõrvaldamine:

Pump ei ole pakasekindel!

Toodet peab säilitama lastele ligipääsmatuna.

1. Ühendage pump voolutoitest lahti.
2. Pöörake pump pea peale, kuni vett enam välja ei jookse.
3. Puhastage pump (vt 4. HOOLDUS).
4. Pange pump hoiule kuiva, suletud ja pakasekindlasse kohta.

## 6. TÕRGETE KÕRVALDAMINE



### OHT! Kehavigastuste oht!

Vigastuste oht, juhul kui toode kogemata käivitub.

→ Enne, kui hakkate toote tõrkeid kõrvaldama, ühendage toode voolutoitest lahti.

### Imijala ja tiiviku puhastamine [joonis T1]:

1. Ainult art. nr. 9046 jaoks: Keerake 5 ristpeapolti ⑨ välja ja võtke kaas ⑩ maha.

2. Keerake 4 ristpeapolti ⑥ välja.

3. Tõmmake imijalg ⑦ pumba küljest maha.

4. Puhastage imijalg ⑦ ja tiivik ⑧ (nende hooldustööde tõttu garantii jõudu ei kaota).

5. Puhastage hoolikalt tihend ⑩, selleks et vältida kahjustusi ja ebatihedusi.

6. Monteerige imijalg ⑦ uuesti vastupidises järjekorras.

**Kahjustatud tihendi peab asendama.**

**Kahjustatud tiiviku tohib ohutusest tingituna vahetada välja ainult GARDENA teenindus.**

Probleem	Võimalik põhjus	Kõrvaldamine
<b>Pump töötab, ent ei pumpa vett</b>	Õhk ei saa välja, kuna survevoolik on kinni. (Survevoolik võib olla ka kokku murtud).	→ Avage survevoolik (nt sulgurklapp, jaotusseadmed).
	Iminapaga jala all on õhku.	→ Oodake ca 60 sekundit, kuni pump on õhutamise ise läbi viinud (vajaduse korral lülitage välja/sisse).
	Sissetõmbeava on ummistunud.	→ Puhastage sissetõmbeava veejoa abil.
	Voolik on ummistunud.	→ Eemaldage voolikust ummistus.
	Tiivik on blokeeritud.	→ Puhastage imijalg ja tiivik.
<b>Pump ei käivitu või seiskub töö ajal äkki</b>	Veetase on sisselülitamisel minimaalsest veetasemest madalam.	→ Sukeldage pump sügavamale sisse.
<b>Pump ei käivitu või seiskub töö ajal äkki</b>	Termokaitseüliti on pumba ülekuumenemise tõttu välja lülitanud.	→ Puhastage sissetõmbeava. Pidage kinni pumbatava vedeliku maksimumsest temperatuurist (35 °C).
	Pumbal ei ole voolu.	→ Kontrollige kaitsmeid ja elektrilisi pistikühendusi.
	Rikkevoolukaitselüliti (RCD) on reageerinud (rikkevool).	→ Ühendage pump voolutoitest lahti ja pöörduge GARDENA teeninduse poole.
<b>Pump töötab, aga jõudlus langeb järsult</b>	Sissetõmbeava on ummistunud.	→ Puhastage sissetõmbeava veejoa abil.
	Voolik on ummistunud.	→ Eemaldage voolikust ummistus.



**JUHIS:** Palun pöörduge muude rikete korral oma GARDENA teeninduskeskusesse. Parandusi tohivad teha ainult GARDENA teeninduskeskused ning GARDENA poolt volitatud spetsialiseerunud jaemüüjad.

## 7. TEHNILISED ANDMED

Sukelpump	Ühik	Väärtus (art. nr. 9030)	Väärtus (art. nr. 9032)	Väärtus (art. nr. 9040)	Väärtus (art. nr. 9042)	Väärtus (art. nr. 9046)
Nimivõimsus	W	300	450	300	450	1100
Võrgupinge	V (AC)	230	230	230	230	230
Võrgusagedus	Hz	50	50	50	50	50
Max jõudlus	l/h	9000	11000	9000	16000	25000

et

Sukelpump	Ühik	Väärtus (art. nr. 9030)	Väärtus (art. nr. 9032)	Väärtus (art. nr. 9040)	Väärtus (art. nr. 9042)	Väärtus (art. nr. 9046)
Max rõhk/ pumpamiskõrgus	bar/ m	0,6 / 6,0	0,7 / 7,0	0,6 / 6,0	0,7 / 7,0	1,1 / 11,0
Max uputussügavus	m	7	7	7	7	7
Minimaalne/ maksimaalne siselülitamise tase	mm	250 / 390	230 / 400	230 / 400	260 / 420	300 / 600
Minimaalne/ maksimaalne väljalülitamise tase	mm	45 / 90	50 / 90	50 / 90	50 / 90	120 / 200
Jääkvee tase	mm	2	2	25	35	38
Reovesi maksimaalse terasuurusega	mm	5	5	25	35	38
Minimaalne uputussügavus kasutusele võtmisel (ca)	mm	10	10	30	45	45
Ühendusjuhe	m	10 (H05RN-F)	10 (H05RN-F)	10 (H05RN-F)	10 (H05RN-F)	10 (H07RN-F)
Kaal ilma juhtmeta (ca)	kg	4,1	4,6	4,2	4,7	7,1
Vee väljalaske ühenduskeere	Toll	G 1 1/4"	G 1 1/4"	G 1 1/2"	G 1 1/2"	G 1 1/2"
Ühendamisvõimalused	Toll	1" / 1 1/2" / G 1"	1" / 1 1/2" / G 1"	1" / 1 1/2" / G 1"	1" / 1 1/4" / 1 1/2" / G 1"	1 1/4" / 1 1/2" / G 1"
Max vee temperatuur	°C	35	35	35	35	35

Juhis: sisse-/väljalülitamise kõrgused ning minimaalne veetase kasutuselevõtul on välja selgitatud ilma ületada tulevate kõrguste erinevusteta. Pumpamiskõrguste puhul alates ca 1 m tulenevad osalt pikemad, kuni 1 minuti pikkused sissetõmbearjad, või kõrgemad minimaalsed veeseisud kuni +5 cm.

## 8. LISATARVIKUD/VARUOSAD

<b>GARDENA lamevooliku komplekt</b>	10 m pikkune 38 mm (1 1/2") voolik koos voolikuklambriga.	<b>art. nr. 5005</b>
<b>GARDENA Voolikuklamber</b>	25 mm (1") voolikutele ühendusnipliga.	<b>art. nr. 7193</b>
<b>GARDENA Voolikuklamber</b>	32 mm (1 1/4") voolikutele ühendusnipliga.	<b>art. nr. 7194</b>
<b>GARDENA Voolikuklamber</b>	38 mm (1 1/2") voolikutele ühendusnipliga.	<b>art. nr. 7195</b>
<b>GARDENA Voolikuklamber</b>	51 mm (2") voolikutele ühendusnipliga.	<b>art. nr. 7196</b>
<b>GARDENA Pumbaliitmiku komplekt</b>	19 mm (3/4") voolikutele GARDENA pistiksüsteemiga.	<b>art. nr. 1752</b>

## 9. GARANTII/TEENINDUS

### 9.1 Toote registreerimine:

Registreerige oma toode aadressil [gardena.com/registration](https://www.gardena.com/registration).

### 9.2 Teenindus:

Meie teenuse praeguse kontakteebe leiata tagaküljelt ja veebist:

- Eesti: <https://www.gardena.com/ee/tugi/nouanded/kontakt/>

## 10. KASUTUSELT KÕRVALDAMINE

### 10.1 Pumba utiliseerimine:

(vastavalt direktiivile 2012/19/EL)



Toodet ei tohi kasutuselt kõrvaldada koos tavalistele olmejäätmetega. Selle peab kasutuselt kõrvaldama vastavalt kehtivatele kohalikele keskkonnakaitse eeskirjadele.

### TÄHELEPANU!

→ Kõrvaldage toode kasutuselt oma kohaliku taaskasutuse kogumisjaama kaudu või selle abil.



# GARDENA Panardinamas švaraus vandens siurblys 9000CLEAR gaminy 9030 / 11000CLEAR gaminy 9032 / Panardinamas purvino vandens siurblys 9000DIRT gaminy 9040 / 16000DIRT gaminy 9042 / 25000DIRT gaminy 9046

1. SAUGOS NURODYMAI	177
2. SURINKIMAS	178
3. NAUDOJIMAS	179
4. TECHNINĖ PRIEŽIŪRA	180
5. LAIKYMAS	180
6. GEDIMŲ ŠALINIMAS	181
7. TECHNINIAI DUOMENYS	182
8. PRIEDAI/ATSARGINĖS DALYS	182
9. GARANTIJA/SERVISAS	182
10. ŠALINIMAS	182

## Instrukcijos originalo vertimas.



Šiuo gaminiu gali naudotis vyresni nei 8 metų vaikai bei asmenys, turintys fizinių, sensorinių ar protinių sutrikimų, arba neturintys patirties ir žinių, jei jie dirba prižiūrėti arba išmokomi dirbti saugiai ir atpažįsta galimus pavojus. Vaikai negali su gaminiu žaisti. Draudžiama vaikams atlikti valymo ir naudotojo atliekamus techninės priežiūros darbus, jei jie yra neprižiūrėti. Šį gaminį rekomenduojame naudoti jaunimui tikrai nuo 16 metų.

### Naudojimas pagal paskirtį:

**GARDENA Panardinamas siurblys** yra skirtas ne tik nusausinimui po potvynių, bet ir vandeniui persiurbti iš vienos talpyklos į kitą ir išsiurbti iš jų, vandeniui imti iš

šulinių ir cisternų, išsiurbti iš valčių ir jachtų bei laikinai sukurti vandens aeraciją ir cirkuliaciją, taip pat vandeniui siurbti, kurio sudėtyje yra chloro ir ploviklių, privačiame namų ir mėgėjų sode.

### Siurbiami skysčiai:

GARDENA Panardinamu siurbliu galima siurbti tikrai vandenį.

Siurblys galima visiškai apsemti (užsandarintas) bei panardinti į vandenį (maks. panardinimo gylį žr. 7. TECHNINIAI DUOMENYS).

Gaminį galima siurbti šiuos skysčius:

- **Panardinamas švaraus vandens siurblys:** švarų ir šiek tiek purviną vandenį, kurio maksimalus grūdelių skersmuo yra 5 mm.
- **Panardinamas purvino vandens siurblys:** purviną vandenį, kurio maksimalus grūdelių skersmuo yra:

Panardinamas purvino vandens siurblys	Maks. dalelių skersmuo
9000DIRT	25 mm
16000DIRT	35 mm
25000DIRT	38 mm

Šio gaminio negalima naudoti ilgą laiką (nuolatinės cirkuliacijos režimas).



### PAVOJUS! Kūno sužalojimai!

Draudžiama siurbti sūrų vandenį, esdinančias, labai degias arba sprogias medžiagas (pvz., benzina, kt. naftos produktus, nitroskiediklius), alyvą, skystą kurą bei maisto produktus.

## 1. SAUGOS NURODYMAI

### SVARBU!

Prašom atidžiai perskaityti eksploatavimo instrukciją ir ją išsaugoti, kad galėtumėte dar kartą perskaityti.

### Simboliai ant gaminio:



Perskaitykite eksploatavimo instrukciją.

### Bendrieji saugos nurodymai

#### Elektros sauga



**PAVOJUS! Elektros smūgis!**  
Pavojus susižaloti dėl elektros smūgio.

→ Į gaminį srovė turi būti paduodama per FI jungiklį (RCD), kurio didžiausia nominali pajaudimo srovė yra 30 mA.

→ Jei suveikė liekamosios srovės jungtuvas (RCD), susisieki su GARDENA servisu.



**PAVOJUS! Sužalojimo pavojus!**  
Susižeidimo pavojus elektros srove.

It

→ **Prieš atlikdami techninės priežiūros darbus ar keisdami dalis ištraukite kištuką iš tinklo. Kištukinis lizdas turi būti Jūsų matomumo zonoje.**

### Saugus eksploatavimas

Vandens temperatūra negali viršyti 35 °C.

Siurblio negalima naudoti, jei vandenyje yra asmenų.

Skystis gali būti užterštas ištekanciais tepalais.

Trečiuosius asmenis laikykite atokiau nuo vandens.

Naudokite siurbį tiktai su alkūne.

Žarnos galiukas turi būti žemiau, nei maksimalus pakėlimo aukštis.

### Apsauginis jungiklis

#### Terminės apsaugos jungiklis:

Esant perkrovai siurblys išjungiamas įmontuota termine variklio apsauga. Varikliui pakankamai atvėsus, siurblys yra vėl pasiruošęs darbui.

#### Automatinis oro šalinimas:

Šiame siurblyje yra įmontuotas oro šalinimo vožtuvas, kuris pašalina oro pūslę, kuri gali susidaryti siurblyje. Dėl šios funkcijos korpuso šone gali iškėti šiek tiek vandens.

### Papildomi saugos nurodymai

#### Elektros sauga



#### PAVOJUS! Širdies sustojimas!

**Eksploatavimo metu šis gaminys sukuria elektromagnetinį lauką. Tam tikromis sąlygomis šis laukas gali aktyviai ar pasyviai paveikti medicininių implantų veikimą. Kad būtų išvengta pavojaus situacijų, kurios gali sukelti sunkius ar mirtinus sužalojimus, asmenys su mediciniais implantais prieš šio gaminių naudojimą turi pasikonsultuoti su savo gydytoju arba implantų gamintoju.**

#### Kabeliai

Jei naudojami pailginimo kabeliai, jie turi atitikti tolimesnėje lentelėje nurodytus minimalius skerspjūvius:

Įtampa	Kabelio ilgis	Skerspjūvis
230 – 240 V/50 Hz	Iki 20 m	1,5 mm <sup>2</sup>
230 – 240 V/50 Hz	20 – 50 m	2,5 mm <sup>2</sup>



#### PAVOJUS! Elektros smūgis!

**Dėl nupjauto tinklo kištuko tinklo kabeliu gali patekti drėgmė į elektrinę srį ir sukelti trumpąjį jungimą.**

→ **Jokiu būdu nenuipjauti kištuko (pvz., pavedant per sieną).**

→ Traukite kištuką iš lizdo ne už kabelio, bet už kištuko.

→ Jei šio prietaiso elektros maitinimo kabelis sugadintas, jį turi pakeisti gamintojas, jo klientų aptarnavimo centras arba panašiai kvalifikuotas asmuo, kad būtų išvengta pavojų.

Tinklo kištukai ir lizdai turi būti apsaugoti nuo vandens pusrų.

Išitikinkite, kad elektriniai kištukiniai sujungimai yra srityje, apsaugotoje nuo apšėmimo.

Saugokite tinklo kištuką ir maitinimo kabelį nuo karščio, alyvos ir aštrių kampų.

Laikykites tinklo įtampos. Siurblio firminėje duomenų lentelėje nurodyti parametrai turi sutapti su elektros maitinimo tinklo parametrais.

Būnant baseine arba liečiant vandens paviršių būtina ištraukti siurblio tinklo kištuką.

Nenaudokite maitinimo kabelio siurblio pritvirtinimui ar pernešimui.

Siurbliui nardinti, traukti į viršų ir tvirtinti turi būti naudojama pritvirtinimo virvė.

Reguliariai tikrinkite maitinimo laidą.

Prieš naudojimą visada apžiūrėkite siurbį (ypač maitinimo kabelį ir tinklo kištuką).

Nenaudokite sugadinto siurblio. Sugadintą siurbį būtina turi patikrinti GARDENA servisas.

Surinkimo instrukcija: vėl tvirtai priveržti visus varžtus.

Prieš naudodami po techninės priežiūros išitikinkite, kad visos dalys yra priveržtos.

Mūsų siurblius naudojant su generatoriumi reikia atkreipti dėmesį į generatoriaus gamintojo įspėjimus.

### Asmeninė sauga



#### PAVOJUS! Uždusimo pavojus!

**Mažomis dalimis galima greitai užspringti. Dėl plastikinio maišelio mažiems vaikams kyla uždusimo pavojus. Todėl surinkimo metu maži vaikai turi būti kuo toliau nuo jūsų.**

Laikykites mažiausio vandens lygio pagal siurblio charakteristiką.

Nepalikite siurblio įjungto ilgiau nei 10 minučių, kai slėginė linija uždaryta.

Smėlis ir kitos abrazyvinės medžiagos pagreitina siurblio nusidėvėjimą ir mažina pajėgumą.

Plūdinį jungiklį galima valdyti tiktai ištrauktą iš vandens.

Eksploatavimo metu draudžiama nuimti žarną.

Prieš šalinami gedimą palaukite, kol siurblys atvės.

## 2. SURINKIMAS



#### PAVOJUS! Kūno sužalojimai!

Jei gaminys įsijungia atsitiktinai, kyla sužalojimo pavojus.

→ **Prieš montuodami gaminį atjunkite jį nuo maitinimo tinklo.**

### Galimi jungiamosios įmovos prijungimai [pav. A1]:

Jungiamąja įmova ④ galima prijungti žarną prie skirtingo skersmens žarnų ar prie GARDENA jungčių sistemų.

<b>Didelio skersmens žarna</b>	<b>[mova atskirti ties ④ [pav. A2]]</b>
<b>GARDENA jungčių sistema/ Gaminys 9046: vidutinio skersmens žarna</b>	<b>[mova atskirti ties ⑥ [pav. A3]]</b>
<b>Mažo skersmens žarna</b>	<b>[mova neatskirti [pav. A4]]</b>

Naudojant didžiausio skersmens žarną, siurblys veikia maksimaliu našumu.

Siurblys	Gaminys 9030 Gaminys 9032 Gaminys 9040	Gaminys 9042	Gaminys 9046
<b>Mažo skersmens žarna</b>	25 mm (1")	25 mm (1")	32 mm (1 1/4")
<b>Gaminys GARDENA Žarnos spaustuvas</b>	<b>Gaminys 7193</b>	<b>Gaminys 7193</b>	<b>Gaminys 7194</b>
<b>Vidutinio skersmens žarna</b>	GARDENA jungčių sistema G 1"	GARDENA jungčių sistema G 1"	38 mm (1 1/2")
<b>Gaminys GARDENA Žarnos spaustuvas</b>		32 mm (1 1/4")* <b>Gaminys 7194</b>	<b>Gaminys 7195</b>
<b>Didelio skersmens žarna</b>	38 mm (1 1/2")	38 mm (1 1/2")	51 mm (2")
<b>Gaminys GARDENA Žarnos spaustuvas</b>	<b>Gaminys 7195</b>	<b>Gaminys 7195</b>	<b>Gaminys 7196</b>

Naudojant 38 mm (1 1/2") žarną, rekomenduojame naudoti **GARDENA plokščiosios žarnos rinkinį, gaminys 5005**, su 10 m žarna ir žarnos spaustuvu.

\* Su gaminiu 9042 pristatoma papildoma jungiamoji įmova ⑤, skirta 1 1/4" žarnos.

### Prijungti žarną naudojant jungiamąją įmovą:

1. Naudodami didelio skersmens žarną, atskirkite jungiamąją įmovą ④ ties ②.
2. Tiksliai gaminiui 9046: Naudodami vidutinio skersmens žarną, atskirkite jungiamąją įmovą ④ ties ⑥.

## 3. NAUDOJIMAS



### PAVOJUS! Kūno sužalojimai!

Jei gaminys įsijungia atsitiktinai, kyla sužalojimo pavojus.

→ Prieš prijungdami, nustatydami arba transportuodami gaminį atjunkite jį nuo maitinimo tinklo.

### Siurbti vandenį:

Jei siurblio negalima nuleisti už rankenos, jį visada reikia nuleisti už virvės. Pritvirtinkite virvę perkidami per tam skirtas kilpas ir surišdami. Mažiausią panardinimo gylį pradedant eksploatuoti žr. 7 skyrių TECHNINIAI DUOMENYS.

3. Užmaukite žarną ant jungiamosios įmovos ④.

4. Pritvirtinkite žarną prie jungiamosios įmovos ④, pvz., GARDENA žarnos spaustuvu.

### Prijungti žarną naudojant GARDENA jungčių sistemą:

Jungiamąja įmova ④ negalima prijungti gaminio **25000DIRT** (gaminys 9046) žarnos prie GARDENA jungčių sistemų.

Naudojant GARDENA jungčių sistemą galima prijungti 19 mm (3/4")/ 15 mm (5/8") ir 13 mm (1/2") žarnas.

Rekomenduojame naudoti ne mažesnio nei 25 mm (1") skersmens žarnas, nes kitaip ženkliai sumažės našumas ir siurbiamas kiekis.

Žarnos skersmuo	Siurblio jungtis	
<b>13 mm (1/2")</b>	<b>GARDENA Siurblio jungimo rinkinys</b>	<b>Gaminys 1750</b>
<b>15 mm (5/8")</b>	<b>GARDENA Siurblio jungimo rinkinys</b>	<b>Gaminys 1750</b>
<b>19 mm (3/4")</b>	<b>GARDENA Siurblio jungimo rinkinys</b>	<b>Gaminys 1752</b>

1. Prieš tai atskirkite jungiamąją įmovą ④ ties ⑥.
2. Prijunkite žarną prie jungiamosios įmovos ④ atitinkama GARDENA jungčių sistema.

### Surinkti siurblio jungtį [pav. A5]:



### PAVOJUS! Kūno sužalojimai!

Pjautiniai sužalojimai rotoriumi.

→ Naudokite siurblių tiktais su alkūne.

Alkūnės ① aretryrais ② žarną galima lengvai prijungti ir atjungti.

1. Pagal laikrodžio rodyklę įsukite alkūnę ① į siurblių, kol atsirems (jei žarną reikia ištiesti horizontaliai, alkūnę ① vėl galima atsukti pusę pasukimo).
2. Tik gaminiams 9042 / 9046: Įsukite jungiamąją detalę ③ į jungiamąją įmovą ④.
3. Žarnos jungiamąją įmovą ④ įspauskite į alkūnę ①, kol atsirems ir garsiai bei matomai užsifiksuos.  
*Žarna patikimai sujungta su siurbliu.*

Siurblių reikia pastatyti taip, kad įleidimo angų ant pagrindo negalėtų visiškai arba iš dalies blokuoti nešvarumai.

Tvenkinyje siurblių reikėtų pastatyti, pvz., ant plytos.

Pradėjus eksploatuoti, įsiurbimo procesas gali užtrukti ilgiau, kai vandens lygis yra arti mažiausio vandens lygio.

1. Panardinkite siurblių.
2. Prijunkite siurblių prie maitinimo tinklo.  
*Dėmesio! Priklausomai nuo plūdinio jungiklio nustatymo siurblys gali iškart pradėti veikti.*

**Automatinis režimas su plūdiniu jungikliu [pav. O1]:**  
Reguliuodami plūdinį jungiklį ⑤, galite nustatyti įsijungimo aukščius. Kad eksploatavimas būtų saugus, plūdinis jungiklis turi laisvai judėti aplink siurbį.

**Nustatyti įsijungimo ir išsijungimo aukštį [pav. O1]:**

Maksimalus įsijungimo aukštis ir minimalus išsijungimo aukštis (žr. 7. TECHNINIAI DUOMENYS) gali būti pritaikyti plūdinio jungiklio kabelį įspausdus į plūdinio jungiklio fikساتorius ④.

- Kuo aukščiau įspaustas kabelis, tuo aukštesnis įsijungimo ir išsijungimo aukštis.
  - Kuo trumpesnis kabelis tarp plūdinio jungiklio ⑤ ir plūdinio jungiklio fikساتorius ④, tuo žemesnis įsijungimo aukštis ir aukštesnis išsijungimo aukštis.
1. Įspauskite plūdinio jungiklio kabelį ⑩ į vieną plūdinio jungiklio fikساتorius angą ④.
  2. Patikrinkite, ar siurblys išsijungia automatiškai.



#### DĖMESIO!

→ Kad būtų užtikrintas plūdinio jungiklio įsijungimas ir išsijungimas, kabelio ilgis tarp plūdinio jungiklio ir plūdinio jungiklio fikساتorius turi būti ne mažesnis nei 10 cm.

**Rankinis režimas [pav. O2]:**

**Siurblys nuolat veikia, kadangi plūdinis jungiklis yra nenaudojamas.**

1. Užstumkite plūdinį jungiklį ⑤ su kabeliu žemyn ant plūdinio jungiklio fikساتorius ④.
2. Stabiliai pastatykite siurbį vandenyje.
3. Prijunkite siurbį prie maitinimo tinklo.  
*Dėmesio! Siurblys iškart įsijungia.*

Siurblys veikia be perstojo be sauso veikimo apsaugos, nes apeitas plūdinis jungiklis. Kad išvengtumėte sugadinimo dėl veikimo sausa eiga, naudokite tik prižiūradami.

Minimalus likusio vandens aukštis (žr. 7. TECHNINIAI DUOMENYS) pasiekiamas tikrai rankiniame režime, kadangi plūdinis jungiklis automatiškai režime jau anksčiau išjungia siurbį.

## 4. TECHNINĖ PRIEŽIŪRA



#### PAVOJUS! Kūno sužalojimai!

Jei gaminys įsijungia atsitiktinai, kyla sužalojimo pavojus.

→ Prieš atlikdami gaminio techninę priežiūrą atjunkite jį nuo maitinimo tinklo.

**Siurblio valymas:**



#### PAVOJUS! Kūno sužalojimai!

Sužalojimo pavojus ir gaminio sugadinimo rizika.

- Nevalykite gaminio vandens srove (ypač aukšto slėgio vandens srove).
- Nevalykite su chemikalais, įskaitant benziną arba tirpiklius. Kai kurie iš jų gali pažeisti svarbias plastikines dalis.

→ Siurblio paviršių valykite drėgna šluoste.

**Praplauti siurbį:**

Jei buvo siurbiamas vanduo, kurio sudėtyje yra chloro ir ploviklių, arba labai nešvarus vanduo, siurbį reikia praplauti.

1. Siurbkite šiltą vandenį (maks. 35 °C) tol, kol siurbiamas vanduo bus skaidrus, galite pridėti švelnios valymo priemonės (pvz., indų ploviklio).
2. Likučius šalinkite pagal atliekų tvarkymo įstatymo nuostatas.

## 5. LAIKYMAS

**Naudojimo pabaiga:**

**Siurblys nėra atsparus šalnomis!**

**Gaminį laikykite vaikams neprieinamoje vietoje.**

1. Atjunkite siurbį nuo maitinimo tinklo.
2. Apverskite siurbį priekiu į apačią ir palaukite, kol nebeištekės vanduo.
3. Išvalykite siurbį (žr. 4. TECHNINĖ PRIEŽIŪRA).
4. Laikykite siurbį sausoje, uždaroje ir nuo šalčio apsaugotoje vietoje.

## 6. GEDIMŲ ŠALINIMAS



**PAVOJUS! Kūno sužalojimai!**

**Jei gaminys įsijungia atsitiktinai, kyla sužalojimo pavojus.**

→ Prieš šalindami gaminio gedimus atjunkite jį nuo maitinimo tinklo.

- Išsukite 4 varžtus su kryžmine įpjova ⑥.
- Nuimkite pagrindą ⑦ nuo siurblio.
- Išvalykite pagrindą ⑦ ir rotorius ⑧ (dėl šių techninės priežiūros darbų garantija lieka galioti).
- Kruopščiai išvalykite sandariklį ⑩, kad išvengtumėte sugadinimo ir nuotėkio.
- Atvirkštine eilės tvarka vėl surinkite pagrindą ⑦.

**Sugadintą tarpinę reikia pakeisti.**

**Saugumo sumetimais sugadintą rotorius gali keisti tiksliai GARDENA servisas.**

**Valyti pagrindą ir rotorius [pav. T1]:**

- Su gaminiu 9046: Išsukite 5 varžtus su kryžmine įpjova ⑨ ir nuimkite dangtelį ⑩.

Problema	Galima priežastis	Sutrikimo / gedimo pašalinimas
<b>Siurblys veikia, bet nesiurbia vandens</b>	Negali išeiti oras, nes slėginė linija uždaryta. (Pvz., užsilenkusi slėginė žarna).	→ Atidarykite slėgio liniją (pvz., uždarymo vožtuvą, laistymo įtaisus).
	Oro pūslė siurblio pagrinde.	→ Palaukite apie 60 sekundžių, kol iš siurblio savaime išeis oras (jei reikia, išjunkite ir įjunkite).
	Užsikimšusi įsiurbimo anga.	→ Išvalykite įsiurbimo angą vandens srove.
	Užsikimšusi žarna.	→ Pašalinkite užsikimšimą žarnoje.
	Užsiblokavęs rotorius.	→ Išvalykite pagrindą ir rotorius.
	Paleidimo į eksploataciją metu vandens lygis žemiau mažiausio vandens lygio.	→ Panardinkite siurbli giliau.
<b>Siurblys neįsijungia arba staiga sustoja eksploataavimo metu</b>	Dėl perkaitimo terminės apsaugos jungiklis išjungė siurbli.	→ Išvalykite įsiurbimo angą. Atkreipkite dėmesį į maksimalią skysčio temperatūrą (35 °C).
	Siurblys be elektros srovės.	→ Patikrinkite saugiklius ir elektros kištukines jungtis.
	Suveikė skirtuminės srovės įtaisas (RCD) (srovės nuotėkis).	→ Atjunkite siurbli nuo maitinimo tinklo ir kreipkitės į GARDENA servisą.
<b>Siurblys veikia, tačiau skysčio srautas staiga pradeda mažėti</b>	Užsikimšusi įsiurbimo anga.	→ Išvalykite įsiurbimo angą vandens srove.
	Užsikimšusi žarna.	→ Pašalinkite užsikimšimą žarnoje.



**PASTABA: Kitų sutrikimų/gedimų atveju kreipkitės į GARDENA serviso centrą. Remontą gali atlikti tiksliai GARDENA serviso centrai bei specializuoti prekybininkai, kuriuos įgalioja firma GARDENA.**

## 7. TECHNINIAI DUOMENYS

Panardinamas siurblys	Vienetas	Vertė (gaminys 9030)	Vertė (gaminys 9032)	Vertė (gaminys 9040)	Vertė (gaminys 9042)	Vertė (gaminys 9046)
<b>Vardinė galia</b>	W	300	450	300	450	1100
<b>Tinklo įtampa</b>	V (AC)	230	230	230	230	230
<b>Tinklo dažnis</b>	Hz	50	50	50	50	50
<b>Maksimalus našumas</b>	l/h	9000	11000	9000	16000	25000

It

<i>Panardinamas siurblys</i>	<b>Vienetas</b>	<b>Vertė (gaminys 9030)</b>	<b>Vertė (gaminys 9032)</b>	<b>Vertė (gaminys 9040)</b>	<b>Vertė (gaminys 9042)</b>	<b>Vertė (gaminys 9046)</b>
<b>Maksimalus slėgis / maksimalus kėlimo aukštis</b>	bar / m	0,6 / 6,0	0,7 / 7,0	0,6 / 6,0	0,7 / 7,0	1,1 / 11,0
<b>Maksimalus panardinimo gylis</b>	m	7	7	7	7	7
<b>Min./maks. įsijungimo aukštis</b>	mm	250 / 390	230 / 400	230 / 400	260 / 420	300 / 600
<b>Min./maks. išsijungimo aukštis</b>	mm	45 / 90	50 / 90	50 / 90	50 / 90	120 / 200
<b>Likusio vandens aukštis</b>	mm	2	2	25	35	38
<b>Purvinas vanduo, kurio maks. grūdelių skersmuo</b>	mm	5	5	25	35	38
<b>Mažiausias vandens lygis paleidžiant (apie)</b>	mm	10	10	30	45	45
<b>Maitinimo kabelis</b>	m	10 (H05RN-F)	10 (H05RN-F)	10 (H05RN-F)	10 (H05RN-F)	10 (H07RN-F)
<b>Svoris be kabelio (apie)</b>	kg	4,1	4,6	4,2	4,7	7,1
<b>Vandens išleidimo angos sujungimo sriegis</b>	colis	G 1 1/4"	G 1 1/4"	G 1 1/2"	G 1 1/2"	G 1 1/2"
<b>Galimi prijungimai</b>	colis	1" / 1 1/2" / G 1"	1" / 1 1/2" / G 1"	1" / 1 1/2" / G 1"	1" / 1 1/4" / 1 1/2" / G 1"	1 1/4" / 1 1/2" / 2"
<b>Maksimali skysčio temperatūra</b>	°C	35	35	35	35	35

Pastaba: įsijungimo ir išsijungimo aukščiai bei mažiausias vandens lygis pradėjus eksploatuoti buvo nustatyti be aukščio skirtumų, kuriuos reikia įveikti. Kėlimo aukščiams esant maždaug nuo 1 m, įsiurbimo laikai iš dalies tampa iki 1 minutės ilgesni arba mažiausi vandens lygiai iki + 5 cm aukštesni.

## 8. PRIEDAI/ATSARGINĖS DALYS

<b>GARDENA Plokščiosios žarnos rinkinys</b>	10 m 38 mm (1 1/2") žarna su žarnos gnybtu.	<b>gaminys 5005</b>
<b>GARDENA Žarnos spaustuvas</b>	25 mm (1") žarnos su jungiamąja įmova.	<b>gaminys 7193</b>
<b>GARDENA Žarnos spaustuvas</b>	32 mm (1 1/4") žarnos su jungiamąja įmova.	<b>gaminys 7194</b>
<b>GARDENA Žarnos spaustuvas</b>	38 mm (1 1/2") žarnos su jungiamąja įmova.	<b>gaminys 7195</b>
<b>GARDENA Žarnos spaustuvas</b>	51 mm (2") žarnos su jungiamąja įmova.	<b>gaminys 7196</b>
<b>GARDENA Jsiurblio ungimo rinkinys</b>	19 mm (3/4") žarnos su GARDENA jungčių sistema.	<b>gaminys 1752</b>

## 9. GARANTIJA/SERVISAS

### 9.1 Gaminio registracija:

Užregistruokite gaminį svetainėje [gardena.com/registration](http://gardena.com/registration).

### 9.2 Servisas:

Techninės priežiūros tarnybos kontaktinę informaciją rasite galiniame viršelyje ir internete:

- Lietuva: <https://www.gardena.com/lt/pagalba/>

## 10. ŠALINIMAS

### 10.1 Siurblio šalinimas:

(Pagal Direktivą 2012/19/ES)



Gaminio negalima šalinti su įprastomis buitinių atliekomis. Jį reikia šalinti pagal galiojančius vietinius aplinkosaugos reikalavimus.

### SVARBU!

→ Šalinkite gaminį vietiniame komunaliniame atliekų surinkimo ir perdirbimo punkte.

# GARDENA legremdējamais tīrā ūdens sūknis

**9000CLEAR** preces nr. 9030 /

**11000CLEAR** preces nr. 9032 /

**legremdējamais notekūdens sūknis**

**9000DIRT** preces nr. 9040 / **16000DIRT** preces nr. 9042 /

**25000DIRT** preces nr. 9046

1. DROŠĪBAS NORĀDĪJUMI	183
2. MONTĀŽA	185
3. LIETOŠANA	186
4. APKOPE	186
5. UZGLABĀŠANA	187
6. KĻŪDU NOVĒRŠANA	187
7. TEHNISKIE DATI	188
8. PIEDERUMI/REZERVES DAĻAS	188
9. GARANTĪJA/SERVISS	189
10. UTILIZĀCIJA	189

## Originālās instrukcijas tulkojums.



Ar šo izstrādājumu drīkst strādāt tikai personas, kas ir vecākas par 8 gadiem. Personas ar ierobežotām psihiskām, fiziskām vai garīgām spējām, kā arī personas, kurām nav pietiekošas pieredzes un zināšanu, drīkst lietot izstrādājumu tikai citas personas uzraudzībā vai pēc instruktažas par drošu izstrādājuma lietošanu un ar to saistītiem riskiem. Bērni nedrīkst spēlēties ar izstrādājumu. Bērni nedrīkst veikt izstrādājuma tīrīšanu un apkopi, kas jāveic lietotājam, bez pieaugušo uzraudzības. Mēs iesakām ar izstrādājumu strādāt tikai personām, kas ir sasniegušas 16 gadu vecumu.

## 1. DROŠĪBAS NORĀDĪJUMI

### SVARĪGI!

Lūdzu, uzmanīgi izlasiet un rūpīgi uzglabāiet šo lietošanas instrukciju.

Simboli uz izstrādājuma:



Izlasiet lietošanas instrukciju.

### Lietošana atbilstoši noteiktajam mērķim:

**GARDENA legremdējamais sūknis** ir paredzēts ūdens nosūkšanai no pārplūdušām vietām, kā arī tvertņu pār-sūkšanai un izsūkšanai, ūdens sūkšanai no akām un kanāliem, laivām un jahtām un ūdens uzpildei un cirkulācijai ar laika ierobežojumu, un arī floru un mazgāšanas līdzekļu saturoša ūdens sūkšanai privātmājas un dārziņos.

### Sūknējamie šķidrumi:

Ar GARDENA legremdējamo sūkni atļauts sūknēt tikai ūdeni. Sūknis ir pilnībā pārpludināms (ievietots ūdensnecauraidīgā kapsulā) un tiek legremdēts ūdeni (maks. iegremdēšanas dziļumu skatīt 7. nodaļā TEHNISKIE DATI).

Izstrādājums ir piemērots sekojošo šķidrumu sūkšanai:

- **legremdējamais tīrā ūdens sūknis:** tīrs līdz viegli netīrs ūdens ar maks. daļiņu izmēru 5 mm.
- **legremdējamais notekūdens sūknis:** netīrs ūdens, kuru maks. daļiņu izmērs ir:

legremdējamais notekūdens sūknis	Maks. daļiņu diametrs
<b>9000DIRT</b>	<b>25 mm</b>
<b>16000DIRT</b>	<b>35 mm</b>
<b>25000DIRT</b>	<b>38 mm</b>

Izstrādājums nav paredzēts darbam nepārtrauktā režīmā (nepārtrauktais recirkulācijas režīms).



### BĪSTAMI! Miesas bojājums!

Nedrīkst sūknēt sālsūdeni, kairinošus, viegli uzliesmojošus, agresīvus vai sprādzienbīstamus šķidrumus (piemēram, benzīnu, petroleju vai nitro šķīdinātājus), eļļas, šķidro kurināmo un pārtikas produktus.

### Vispārīgie drošības norādījumi

#### Elektriskā drošība



**BĪSTAMI! Strāvas trieciens!**  
Miesas bojājumu gūšanas risks strāvas trieciena rezultātā.

→ Izstrādājumam jābūt aprīkotam ar FI slēdzi (RCD) ar nominālo aktivācijas strāvu maksimāli 30 mA.

→ Sazinieties ar GARDENA servisu, ja nostrādā noplūdstrāvas aizsargierīce (RCD).



**BĪSTAMI! Miesas bojājumu gūšanas risks! Elektriskā strāva izraisa traumu gūšanas risku.**

→ Atslēdziet izstrādājumu no tīkla, pirms veicat tehniskās apkopes darbus vai detaļu nomaiņu. Rozetei jāatrodas Jūsu redzes laukā.

#### Drošs darbs

Ūdens temperatūra nedrīkst pārsniegt 35 °C.

Sūkni nedrīkst lietot, ja ūdenī atrodas cilvēki.

Šķidruma piesārņojumu varētu izraisīt izplūdušas smērvielas.

Neļaujiet nepiederošām personām tuvoties ūdenim.

Lietojiet sūkni tikai ar līkumu.

Šļūtenes galam jāatrodas zemā nekā ir maksimālais sūknēšanas augstums.

#### Aizsardzības slēdzis

##### Termoslēdzis:

Pārsildzēs gadījumā iebūvētais siltumjutīgais drošības slēdzis iniciē sūkņa izslēgšanos. Pēc tam, kad sūknis ir pietiekami atdzisis, tas atkal ir gatavs darbam.

#### Automātiska atgaisošana:

Šis sūknis ir aprīkots ar atgaisošanas vārstu, kas sūkni likvidē gaisa spilvenu, ja tāds gadījumā izveidojas.

Tādējādi funkcionālu īpatnību dēļ korpusa sānos var izplūst neliels daudzums ūdens.

#### Papildus drošības norādījumi

##### Elektriskā drošība



**BĪSTAMI! Sirds apstāšanās!**

Šis izstrādājums darba laikā rada elektromagnētisko lauku. Šis lauks noteiktos apstākļos var ietekmēt pasīvu vai aktīvu medicīnisko implantātu funkcionēšanu. Lai nepieļautu tādas situācijas, kurās cilvēki var gūt smagus vai nāvīgus ievainojumus, cilvēkiem ar medicīnisko implantātu pirms izstrādājuma lietošanas ieteicams konsultēties ar ārstu vai implantāta ražotāju.

#### Kabelis

Lietojot pagarināšanas kabelus, to minimālajam šķērsgrīzumam jāatbilst sekojošai tabulai:

Spriegums	Kabeļa garums	Šķērsgrīzums
230 – 240 V/50 Hz	Līdz 20 m	1,5 mm <sup>2</sup>
230 – 240 V/50 Hz	20 – 50 m	2,5 mm <sup>2</sup>



**BĪSTAMI! Strāvas trieciens!**

Barošanas kontaktdakšanas apgriešanas rezultātā caur barošanas kabeli sūkņa elektriskajā detaļās var nokļūt mitrums un izraisīt issavienojumu.

→ Tīkla kontaktspraudni nekādā gadījumā nedrīkst nogriezt (piem., lai vadu izvilktu caur sienā izurbtu atveri).

→ Neizvelciet kontaktspraudni no rozetes, velkot aiz kabeļa, bet gan aiz tā korpusa.

→ Ja šīs ierīces tīkla vads ir bojāts, lai novērstu bīstamas situācijas, ražotājam, autorizētam klientu apkalpošanas dienestam vai citai personai ar līdzīgu kvalifikāciju jānoņem mainā bojātais tīkla vads.

Tīkla kontaktspraudnim un savienojumiem ir jābūt aizsargātiem pret ūdens šļakatu iedarbību.

Pārliecinieties, ka elektriskie spraudsavienojumi atrodas zonās, kur nav iespējama pārlūde.

Tīkla kontaktspraudni un elektrības pieslēguma vadu sargājiet no karstuma, eļļas un asām malām.

Ievērojiet tīkla spriegumu. Pases datu plāksnītē norādītajiem datiem jāsakrīt ar strāvas tīkla datiem.

Atrodoties baseinā vai pieskaroties ūdens virsmai, obligāti atvienojiet sūkņa tīkla spraudni.

Tīkla pieslēguma vadu nedrīkst izmantot sūkņa nostiprināšanai vai transportēšanai.

Lai iegremdētu vai izņemtu un nofiksētu sūkni, izmantojiet nostiprināšanas trosi.

Regulāri pārbaudiet pieslēguma vadu.

Pirms lietošanas vienmēr veikt sūkņa vizuālo pārbaudi (īpaši tīkla pieslēguma vadam un kontaktspraudnim).

Bojātu sūkni izmantot nedrīkst. Konstatēta bojājuma gadījumā sūkni obligāti nodot pārbaudei GARDENA servisa centrā.

Montāžas instrukcija: atkārtoti ar roku pievelciet visas skrūves.

Pēc apkopes, pirms atkal lietot ierīci, pārliecinieties, ka visas detaļas ir saskrūvētas.

Lietojot mūsu sūkņus kopā ar generatoru, jāņem vērā generatora ražotāja brīdinājuma norādes.

#### Individuālā drošība



**BĪSTAMI! Nosmakšanas risks!**

Mazas detaļas var viegli norīt. Polietilēna maisiņš rada nosmakšanas risku maziem bērniem. Montāžas darbu izpildes laikā turiet mazus bērnus drošā attālumā.

Ievērojiet minimālo ūdens līmeni saskaņā ar sūkņa raksturlielumiem.

Neļaujiet sūknim darboties ilgāk par 10 minūtēm pret slēgtu spiediena pusi.

Smiltis un citas abrazīvas vielas paātrina sūkņa nodilšanu un samazina sūkņa produktivitāti.

Plūdiņslēdzi atļauts lietot tikai tad, kad tas neatrodas ūdenī.

Sūkņa darbības laikā šļūteni nedrīkst noņemt.

Pirms kļūdas novēršanas ļaujiet sūknim atdzist.



## 2. MONTĀŽA



### BĪSTAMI! Miesas bojājums!

Miesas bojājumu gūšanas risks, izstrādājumam sākot darboties nekontrolēti.

→ Pirms izstrādājuma montāžas atslēdziet to no elektroenerģijas avota.

### Pieslēguma nipeļa pieslēguma iespējas [Att. A1]:

Šļūtenis iespējams pieslēgt, izmantojot pieslēguma nipelī ④ ar dažādiem šļūtenes diametriem vai GARDENA spraudsis-tēmu.

<b>Liels šļūtenes diametrs</b>	<b>Nipeli atvienot pie ④ [Att. A2]</b>
<b>GARDENA spraudsis-tēma / Preces nr. 9046: vidējs šļūtenes diametrs</b>	<b>Nipeli atvienot pie ⑤ [Att. A3]</b>
<b>Mazs šļūtenes diametrs</b>	<b>Nipeli neatvienot [Att. A4]</b>

Izmantojot lielāko šļūtenes diametru, sūknis sasniedz maksimālo sūkņēšanas jaudu.

Sūknis	Preces nr. 9030 Preces nr. 9032 Preces nr. 9040	Preces nr. 9042	Preces nr. 9046
<b>Mazs šļūtenes diametrs</b>	25 mm (1")	25 mm (1")	32 mm (1 1/4")
<b>Preces nr. GARDENA Šļūtenų žnaugs</b>	<b>Preces nr. 7193</b>	<b>Preces nr. 7193</b>	<b>Preces nr. 7194</b>
<b>Vidējs šļūtenes diametrs</b>	GARDENA spraudsis-tēma G 1"	GARDENA spraudsis-tēma G 1"	38 mm (1 1/2")
<b>Preces nr. GARDENA Šļūtenų žnaugs</b>		32 mm (1 1/4")* <b>Preces nr. 7194</b>	<b>Preces nr. 7195</b>
<b>Liels šļūtenes diametrs</b>	38 mm (1 1/2")	38 mm (1 1/2")	51 mm (2")
<b>Preces nr. GARDENA Šļūtenų žnaugs</b>	<b>Preces nr. 7195</b>	<b>Preces nr. 7195</b>	<b>Preces nr. 7196</b>

Izmantojot 38 mm (1 1/2") šļūteni, mēs iesakām **GARDENA plakanās šļūtenes komplektu, preces nr. 5005** ar 10 m šļūteni un šļūtenų žnaugu.

\* Preces nr. 9042 tiek piegādāts papildu pieslēguma nipelis ④, kas ir paredzēts 1 1/4" šļūtenēm.

### Šļūtenes pievienošana, izmantojot pieslēguma nipelī:

1. Izmantojot lielo šļūtenes diametru, atvienojiet pieslēguma nipelī ④ pozīcijā ③.
2. Tikai preces nr. 9046: izmantojot vidējo šļūtenes diametru, atvienojiet pieslēguma nipelī ④ pozīcijā ⑤.
3. Uzstādiet šļūteni uz pieslēguma nipeļa ④.
4. Nostipriniet šļūteni, piem., ar **GARDENA šļūtenų žnaugu** pie pieslēguma nipeļa ④.

### Šļūtenes pieslēgšana, izmantojot GARDENA spraudsis-tēmu:

Modelim **25000D/RT** (preces nr. 9046) šļūteni nav iespējams pieslēgt, izmantojot pieslēguma nipelī ④, ar GARDENA spraudsis-tēmu.

Izmantojot GARDENA spraudsis-tēmu, iespējams pieslēgt 19 mm (3/4")- / 15 mm (5/8")- un 13 mm (1/2")-šļūtenes.

Mēs iesakām neizmantojot mazāku šļūtenes diametru nekā 25 mm (1"), jo pretējā gadījumā iespējama būtiska sūkņēšanas jaudas veikspējas samazināšanās.

Šļūtenes diametrs	Sūkņa pieslēgums	Preces nr.
<b>13 mm (1/2")</b>	<b>GARDENA Sūkņa pieslēguma komplekts</b>	<b>Preces nr. 1750</b>
<b>15 mm (5/8")</b>	<b>GARDENA Sūkņa pieslēguma komplekts</b>	<b>Preces nr. 1750</b>
<b>19 mm (3/4")</b>	<b>GARDENA Sūkņa pieslēguma komplekts</b>	<b>Preces nr. 1752</b>

1. Atvienojiet pieslēguma nipelī ④ pozīcijā ⑤.
2. Pievienojiet šļūteni, izmantojot atbilstīgo GARDENA spraudsis-tēmu, pie pieslēguma nipeļa ④.

### Sūkņa pieslēguma montāža [Att. A5]:



### BĪSTAMI! Miesas bojājums!

Darba rata izraisītu grieztu savainojumu gūšana.

→ Lietojiet sūkni tikai ar līkumu.

Izmantojot līkuma ① fiksatorus ②, šļūteni iespējams bez problēmām savienot un atbrīvot.

1. Ieskrūvējiet līkumu ① līdz ierobežotajam pulksteņrādītāju virzienā sūkni (ja šļūteni nepieciešams uzstādīt horizontāli, līkumu ① turpiniet griezt līdz pusēl apgriezienam).
2. Tikai preces nr. 9042 / 9046: ieskrūvējiet savienojuma detaļu ③ pieslēguma nipelī ④.
3. Iespiediet šļūtenes pieslēguma nipelī ④ līdz ierobežotajam līkumam ①, līdz tas dzirdami un redzami nofiksējas. *Šļūtene ir droši savienota ar sūkni.*

### 3. LIETOŠANA



#### **BĪSTAMI! Miesas bojājums!**

Miesas bojājumu gūšanas risks, izstrādājumam sākot darboties nekontrolēti.

→ Pirms izstrādājuma pieslēgšanas, iestatīšanas vai transportēšanas atslēdziet to no elektroenerģijas avota.

#### **Ūdens sūkņēšana:**

Ja sūkni nav iespējams iegremdēt izmantojot rokturi, vienmēr iegremdējiet sūkni, izmantojot auklu. Nostipriniet auklu, izverot to caur paredzētajām cilpām, un sasieniet mezglu. Minimālo iegremdēšanas dziļumu, veicot pieņemšanu ekspluatācijā, skat. 7. TEHNISKIE DATI.

Uzstādiēt sūkni tā, lai netūrumi pilnībā vai daļēji nenobloķētu sūkšanas pamatni ieplūdes atvērumus.

Diķi uzstādiēt sūkni, piem., uz ķieģeļa.

Iesūkšanas procesa laikā, kas tiek veikts tuvu minimālajam līmenim, veicot pieņemšanu ekspluatācijā, iesūkšanas process var būt ilgāks.

1. Iegremdējiet sūkni.

2. Pievienojiet sūkni elektroenerģijas avotam.

*Uzmanību! Atkarībā no pludiņslēdža iestatījuma sūknis var tūlīt sākt darboties.*

#### **Automātiskais režīms ar pludiņslēdzi [Att. O1]:**

Iestatot pludiņslēdzi ⑤, jums ir iespēja noteikt slēgšanas augstumus. Lai garantētu drošu ekspluatāciju, pludiņslēdzim brīvi jākustas ap sūkni.

#### **Ieslēgšanas un izslēgšanas augstuma iestatīšana [Att. O1]:**

Maksimālo ieslēgšanas augstumu un minimālo izslēgšanas augstumu (skat. 7. TEHNISKIE DATI) var regulēt, iespiežot pludiņa slēdža kabeli pludiņa slēdža fiksatorā ④.

• Jo kabelis tiek nostiprināts augstāk, jo augstāks ir ieslēgšanas un izslēgšanas augstums.

• Jo īsāks ir kabelis starp pludiņslēdzi ⑤ un slēdža fiksatoru ④, jo mazāks ir ieslēgšanās augstums un jo lielāks ir izslēgšanās augstums.

1. Iespiediet pludiņslēdža kabeli ① kādā no pludiņslēdža fiksatora ④ atverēm.

2. Pārbaudiet, vai sūknis izslēdzas automātiski.



#### **UZMANĪBU!**

→ Lai nodrošinātu pludiņa slēdža ieslēgšanu un izslēgšanu, kabeļa garumam starp pludiņa slēdzi un pludiņa slēdža fiksatoru jābūt vismaz 10 cm.

#### **Manuālais režīms [Att. O2]:**

Sūknis darbojas bez pārtraukuma, jo pludiņslēdzis tiek pārvienots.

1. Bidiet pludiņslēdzi ⑤ ar kabeli lejup uz pludiņslēdža fiksatora ④.

2. Stabili novietojiet sūkni ūdenī.

3. Pievienojiet sūkni elektroenerģijas avotam.

*Uzmanību! Sūknis uzreiz sāk darboties.*

Sūknis pastāvīgi darbojas bez aizsardzības pret darbību sausā stāvoklī, jo pludiņslēdzis ir pārvienots. Lai izvairītos no bojājumiem, ko rada darbība sausā stāvoklī, lietojiet tikai kontrolējot.

Min. atlikušā ūdens augstums (skat. 7. TEHNISKIE DATI) tiek sasniegts tikai, sūkni darbinot manuālajā režīmā, jo automātiskajā režīmā pludiņslēdzis sūkni jau priekšlaicīgi izslēdz.

### 4. APKOPE



#### **BĪSTAMI! Miesas bojājums!**

Miesas bojājumu gūšanas risks, izstrādājumam sākot darboties nekontrolēti.

→ Pirms apkopes veikšanas izstrādājumam, atvienojiet to no elektroenerģijas avota.

#### **Sūkņa tīrīšana:**



#### **BĪSTAMI! Miesas bojājums!**

Miesas bojājumu gūšanas risks un izstrādājuma sabojāšanas risks.

→ Nemazgājiet izstrādājumu ar ūdens strūklu (īpaši augsta spiediena ūdens strūklu).

→ Neizmantojiet tīrīšanai ķīmiskas vielas, ieskaitot benzīnu vai šķīdinātājus. Dažas vielas var bojāt svarīgas plastmasas detaļas.

→ Notīriet sūkņa virsmu ar mitru lupatiņu.

#### **Sūkņa izskalošana:**

Pēc hlora, mazgāšanas līdzekļus saturoša vai netīra ūdens sūkņēšanas sūknis ir jāizskalo.

1. Sūkņējiet remdenu ūdeni (maks. 35 °C), tam pirms tam pievienojot maigas iedarbības tīrīšanas līdzekli (piemēram, trauku mazgāšanas līdzekli), līdz pārsūkņētais ūdens kļūst caurspīdīgs.

2. Atliekas utilizējiet saskaņā ar Likumā par atkritumu apsaimniekošanu minētajām vadlīnijām.

## 5. UZGLABĀŠANA

### Ekspluatācijas pārtraukšana:

Sūkņis nav salizturīgs!

Uzglabājiet izstrādājumu bērniem nepieejamā vietā.

1. Atvienojiet sūkni no elektroenerģijas avota.
2. Apgrieziet sūkni otrādi, līdz no pārstāj tecēt ūdens.
3. Iztīriet sūkni (skat. 4. APKOPE).
4. Uzglabājiet sūkni sausā, slēgtā un no sala iedarbības aizsargātā vietā.

## 6. KĻŪDU NOVĒRŠANA



**BĪSTAMI! Miesas bojājums!**

Miesas bojājumu gūšanas risks, izstrādājumam sākot darboties nekontrolēti.

→ Atvienojiet izstrādājumu no elektroenerģijas avota, pirms veicat izstrādājuma kļūdu novēršanu.

### Sūkšanas pamatnes un darba rata tīrīšana [Att. T1]:

1. Preces nr. 9046: Izskrūvējiet 5 krustiņa skrūves ④ un noņemiet vāku ⑩.
2. Izskrūvējiet 4 krustiņa skrūves ⑥.

3. Noņemiet sūkšanas pamatni ⑦ no sūkņa.
4. Notīriet sūkšanas pamatni ⑦ un darba ratu ⑧ (šo apkopes darbu rezultātā garantija nezaudē spēku).
5. Rūpīgi notīriet blīvi ⑪, lai novērstu bojājumus un noplūdes.
6. Atkārtoti uzmontējiet sūkšanas pamatni ⑦, minētās darbības veicot apgriezta secībā.

**Nomainiet bojātu blīvējumu.**

**Drošības nolūkos bojāta darba rata nomaiņu atļauts veikt tikai GARDENA servisā.**

Problēma	Iespējamais cēlonis	Risinājums
<b>Sūkņis darbojas, bet nesūknē ūdeni</b>	Nav iespējama gaisa noplūde, jo spiediena vads ir slēgts (iespējams, ir pārlocījusies spiediena šļūtene).	→ Atveriet spiediena vadu (piemēram, slēgvārsts, izvades ierīces).
	Gaisa uzkrājums sūkņa pamatnē.	→ Pagaidiet apm. 60 sekundes, līdz sūkņš pats ir atgaisojies (vajadzības gadījumā sūkni vairākas reizes izslēdziet un izslēdziet).
	Iesūkšanas atvere ir aizsērējusi.	→ Ar ūdens strūklu iztīriet iesūkšanas atveri.
	Šļūtene ir aizsērējusi.	→ Iztīriet šļūtenes aizsērējumu.
	Darba rats ir bloķēts.	→ Notīriet sūkšanas pamatni un darba ratu.
Ūdens līmenis sūkņa palaišanas brīdī ir zemāks par noteikto minimālo ūdens līmeni.	→ Iegremdējiet sūkni dziļāk.	
<b>Sūkņš nesāk darboties vai pēkšņi apstājas darbības laikā</b>	Termoslēdzis pārslodzes dēļ sūkni izslēdza.	→ Iztīriet iesūkšanas atveri, ievērojiet maksimālo šķidruma temperatūru (35 °C).
	Sūkņim nepieplūst strāva.	→ Pārbaudiet drošinātājus un elektrības spraudsavienojumus.
	Nostrādājis noplūdstrāvas aizsargslēdzis (RCD) (noplūdes strāva).	→ Atslēdziet sūkni no elektroenerģijas avota un griezieties GARDENA servisā.
<b>Sūkņš darbojas, bet sūknēšanas jauda pēkšņi samazinās</b>	Iesūkšanas atvere ir aizsērējusi.	→ Ar ūdens strūklu iztīriet iesūkšanas atveri.
	Šļūtene ir aizsērējusi.	→ Iztīriet šļūtenes aizsērējumu.



**NORĀDE:** Citu traucējumu rašanās gadījumā, lūdzu, griezieties tuvākajā GARDENA servisa centrā. Remontu drīkst veikt tikai GARDENA servisa centros vai GARDENA autorizētos specializētajos veikalos.

## 7. TEHNISKIE DATI

<i>legremdējama</i> s sūknis	Vienība	Vērtība (preces nr. 9030)	Vērtība (preces nr. 9032)	Vērtība (preces nr. 9040)	Vērtība (preces nr. 9042)	Vērtība (preces nr. 9046)
Nominālā jauda	W	300	450	300	450	1100
Tikla spriegums	V (AC)	230	230	230	230	230
Tikla frekvence	Hz	50	50	50	50	50
Maks. caurplūdums	l/h	9000	11000	9000	16000	25000
Maks. spiediens/ maks. sūknēšanas augstums	bar/ m	0,6 / 6,0	0,7 / 7,0	0,6 / 6,0	0,7 / 7,0	1,1 / 11,0
Maks. iegremdēšanas dziļums	m	7	7	7	7	7
Min./maks. ieslēgšanās augstums	mm	250 / 390	230 / 400	230 / 400	260 / 420	300 / 600
Min./maks. izslēgšanās augstums	mm	45 / 90	50 / 90	50 / 90	50 / 90	120 / 200
Atlikušā ūdens augstums	mm	2	2	25	35	38
Notekūdens ar maks. daļiņu diametru	mm	5	5	25	35	38
Minimālais ūdens līmeni eksplua- tācijas sākšanas brīdī (apm.)	mm	10	10	30	45	45
Pieslēguma kabelis	m	10 (H05RN-F)	10 (H05RN-F)	10 (H05RN-F)	10 (H05RN-F)	10 (H07RN-F)
Svars bez kabeļa (apm.)	kg	4,1	4,6	4,2	4,7	7,1
Ūdens izplūdes pieslēguma vītne	Colla	G 1 1/4"	G 1 1/4"	G 1 1/2"	G 1 1/2"	G 1 1/2"
Pieslēguma iespējas	Colla	1" / 1 1/2" / G 1"	1" / 1 1/2" / G 1"	1" / 1 1/2" / G 1"	1" / 1 1/4" / 1 1/4" / 1 1/2" / G 1" 1 1/2" / 2"	
Maks. materiāla temperatūra	°C	35	35	35	35	35

Norāde! Ieslēgšanās/izslēgšanās augstums, kā arī minimālais ūdens līmenis ekspluatācijas sākšanas brīdī tika aprēķināts bez pārvaramās augstuma starpības. Sākot no apm. 1 m sūknēšanas augstuma, iesūkšanas laiks par palielināties līdz 1 minūtei vai minimālais ūdens līmenis var paaugstināties līdz +5 cm.

## 8. PIEDERUMI/REZERVES DAĻAS

<b>GARDENA Plakanās šļūtenes komplekts</b>	10 m 38 mm (1 1/2") šļūtene ar šļūtenes apskavu.	<b>preces nr. 5005</b>
<b>GARDENA Šļūtenu žņaugis</b>	25 mm (1") šļūtenēm, izmantojot pieslēguma nipelī.	<b>preces nr. 7193</b>
<b>GARDENA Šļūtenu žņaugis</b>	32 mm (1 1/4") šļūtenēm, izmantojot pieslēguma nipelī.	<b>preces nr. 7194</b>
<b>GARDENA Šļūtenu žņaugis</b>	38 mm (1 1/2") šļūtenēm, izmantojot pieslēguma nipelī.	<b>preces nr. 7195</b>
<b>GARDENA Šļūtenu žņaugis</b>	51 mm (2") šļūtenēm, izmantojot pieslēguma nipelī.	<b>preces nr. 7196</b>
<b>GARDENA Sūkņa pieslēgumu komplekts</b>	19 mm (3/4") šļūtenēm, izmantojot GARDENA spraudsistēmu.	<b>preces nr. 1752</b>

## 9. GARANTĪJA/SERVISS

---

### 9.1 Produkta reģistrācija:

Reģistrējiet produktu vietnē [gardena.com/registration](https://www.gardena.com/registration).

### 9.2 Serviss:

Skatiet pašreizējo servisa centra kontaktinformāciju aizmugurējā lapā un tiešsaistē:

- <https://www.gardena.com/lv/serviss-un-atbalsts/meklet-veikalu-servisa-centru/>

## 10. UTILIZĀCIJA

---

### 10.1 Sūkņa utilizācija:

(saskaņā ar direktīvu 2012/19/ES)



Izstrādājumu nedrīkst utilizēt kopā ar parastiem sadzīves atkritumiem. Tas ir utilizējams saskaņā ar vietējām vides aizsardzības prasībām.

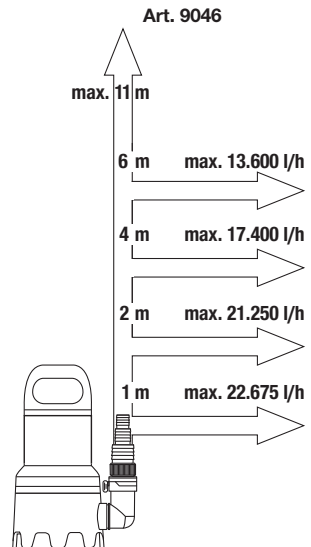
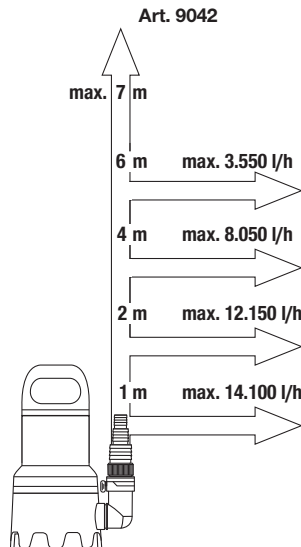
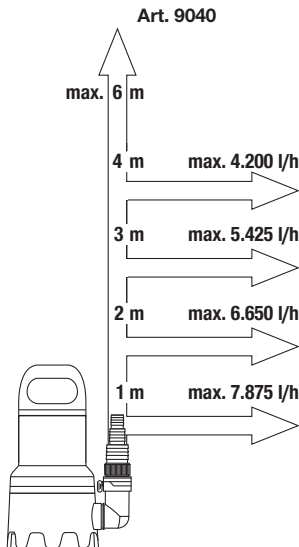
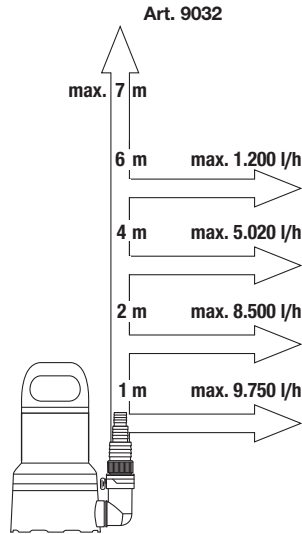
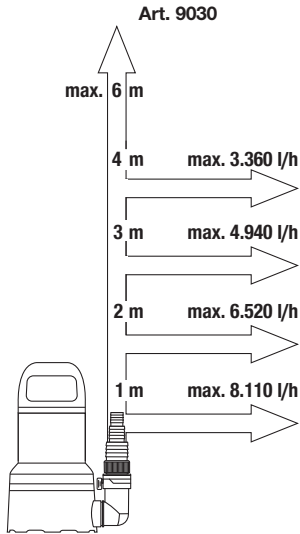
### SVARĪGI!

→ Nododiet izstrādājumu utilizācijai tuvākajā atkritumu apsaimniekošanas uzņēmumā.

Pumpen-Kennlinien  
 Performance characteristics  
 Courbes de performance  
 Prestatiegrafiek  
 Kapacitetskurva  
 Ydelses karakteristika  
 Pumpun ominaiskäyrä  
 Pumpekarakteristikk  
 Curva di rendimento  
 Curva característica de la bomba

Características de performance  
 Charakterystyka pompy  
 Szivattyú-jelleggörbe  
 Charakteristika čerpadla  
 Charakteristiku čerpadla  
 Χαρακτηριστικό διάγραμμα  
 Χαρακτηριστικά του насоса  
 Karakteristika črpalke  
 Obilježja pumpe  
 Karakteristika pumpe

Крива характеристики насоса  
 Caracteristică pompă  
 Pompa karakter eğrisi  
 Помпена характеристика  
 Fuqja e pompës  
 Pumba karakteristik  
 Siurblio charakteristinė kreivė  
 Sūkņa raksturliktne



<p><b>de EU-Konformitätserklärung</b></p> <p>Der Unterzeichnende bestätigt als Bevollmächtigter des Herstellers, der GARDENA Germany AB, PO Box 7454, S-103 92, Stockholm, Schweden, dass das (die) nachfolgend bezeichnete(n) Geräte) in der von uns in Verkehr gebrachten Ausführung die Anforderungen der harmonisierten EU-Richtlinien, EU-Sicherheitsstandards und produktspezifischen Standards erfüllt/erfüllen. Bei einer nicht mit uns abgestimmten Änderung des (der) Geräte(s) verliert diese Erklärung ihre Gültigkeit.</p>	<p><b>hu EU megfelelıségi nyilatkozat</b></p> <p>Az alulírott, a GARDENA Germany AB, Pt. 7454, S-103 92, Stockholm, Svédország megbízottai minőségben megerősítik, hogy az áttalunk aláírti kivitelben forgalomba hozott, lent nevezett eszköz(ök) megfelelınek az unióis irányelvekkel összhangban hozott nemzeti előírások követelményeinek, az EU biztonsági szabványoknak és a konkrét termékre vonatkozó szabványoknak. Az eszköz(ök)nek velünk nem egyeztetett módosítása esetén ez a nyilatkozat érvényét veszti.</p>
<p><b>en EC Declaration of Conformity</b></p> <p>The undersigned hereby certifies as the authorized representative of the manufacturer, GARDENA Germany AB, PO Box 7454, S-103 92, Stockholm, Sweden, that, when leaving our factory, the unit(s) indicated below is/are in accordance with the harmonised EU guidelines, EU standards of safety and product specific standards. This certificate becomes void if the unit(s) is/are modified without our approval.</p>	<p><b>CS EU prohlášení o shodě</b></p> <p>Podpisaná osoba zpřisločnává výrobem GARDENA Germany AB, PO Box 7454, S-103 92, Stockholm, Svědsko, potvrzuje, že v následujícím uvedený(-é) přístroj(-y) a provedení námi uvedeném na trh splňují/splňují požadavky směrnice EU, bezpečnostních norem EU a norem specifických pro výrobek. V případě změny přístroje(-ů), která s námi nebyla dohodnuta, ztrácí toto prohlášení svou platnost.</p>
<p><b>fr Déclaration de conformité CE</b></p> <p>Le soussigné déclare, en tant que mandataire du fabricant, la GARDENA Germany AB, PO Box 7454, S-103 92, Stockholm, Suède, qu'à la sortie de ses usines le matériel neuf désigné ci-dessous étai conforme aux prescriptions des directives européennes énoncées ci-après et conforme aux règles de sécurité et autres règles qui lui sont applicables dans le cadre de l'Union européenne. Toute modification portée sur ce(s) produit(s) sans l'accord express de notre part supprime la validité de ce certificat.</p>	<p><b>sk EU vyhlásenie o zhode</b></p> <p>Dolu podpísaný potvrdzuje, ako zpřisločnený zástupca výrobcu, GARDENA Germany AB, PO Box 7454, S-103 92, Štokholm, Švédsko, že ďalej označené zariadenie/a vo vyhotovení uvedenom na trh spĺňa/ju požiadavky harmonizačných smerníc EU, bezpečnostných štandardov EU a predpisov, špecifických pre dané výrobky. Pri zmene zariadenia/zariadení, ktorá nebola odsúhlasená našou spoločnosťou, stráca toto vyhlásenie platnosť.</p>
<p><b>nl EU-conformiteitsverklaring</b></p> <p>De ondertekende bevestigt als gevolmachtigde van de fabrikant, GARDENA Germany AB, PO Box 7454, S-103 92, Stockholm, Zweden, dat het/de onderstaand vermelde apparaat/apparaten in de door ons in de handel gebrachte uitvoering voldoende voldoen aan de eisen van de geharmoniseerde EU-richtlijnen, EU-veiligheidsnormen en produktspecifieke standaarden. Bij een niet met ons afgestemde verandering van het apparaat/de apparaten verliest deze verklaring haar geldigheid.</p>	<p><b>el Δήλωση συμμόρφωσης ΕΕ</b></p> <p>Ο υπογεγραμμένος βεβαιώνει ως πληρεξούσιος του κατασκευαστή, της εταιρείας GARDENA Germany AB, T.Θ. 7454, S-103 92, Στόκχολμ, Σουηδία, ότι η (οι) παρακάτω αναφερόμενη(ές) συσκευή(ές) στην έκδοσή που τίθεται από εμάς σε κυκλοφορία πληροί/πληρούν τις απαιτήσεις των εφαρμοστέων οδηγιών της ΕΕ, προτύπων ασφαλείας της ΕΕ και των ειδικών για το προϊόν προτύπων. Σε περίπτωση τροποποίησης της (των) συσκευή(ών) χωρίς προηγούμενη συναίνεσή με την εταιρεία μας παύει να ισχύει η δήλωση.</p>
<p><b>SV EU-försäkran om överensstämmelse</b></p> <p>Undertecknad intygar som befulldäktad förträdare för tillverkaren, GARDENA Germany AB, PO Box 7454, S-103 92, Stockholm, Sverige, att det (de) efterföljande betegnade apparat/apparater i det utförande vi har släppt på marknaden, uppfyller fordringarna i de harmoniserade EU-direktiv, EU-säkerhetsstandarderna och de produktspecifika standarderna. Denna försäkran upphör att gälla vid en ändring av apparaten/apparaterna som inte har stämts av med oss.</p>	<p><b>sl Izjava EU o skladnosti</b></p> <p>Spodaj podpisani kot pooblaščenec proizvajalca GARDENA Germany AB, PO Box 7454, S-103 92, Stockholm, Švedska, potrjuje, da v nadaljevanju označene naprave v izvedbi, v kakršni smo jih dali v promet, izpolnjujejo zahteve usklajenih direktiv EU, varnostnega standarda EU in standardov, ki veljajo za posamezne izdelke. V primeru spremembe naprave, ki ni usklajena z nami, ta izjava neha veljati.</p>
<p><b>da EU-overensstemmelseserklæring</b></p> <p>Underskrivnen bekræfter som fuldmægtig for producenten, GARDENA Germany AB, PO Box 7454, S-103 92, Stockholm, Sverige, at det (de) efterfølgende betegnede apparat(er) i den af os markedsførte udførelse opfylder kravene i de harmoniserede EU-direktiver, EU-sikkerhedsstandarder og produktspecifikke standarder. Foretages en ændring af apparatet/apparatene, der ikke er aftalt med os, mister denne erklæring sin gyldighed.</p>	<p><b>hr EU izjava o sukladnosti</b></p> <p>Doje potpisani kao opunomoćnik proizvođača, tvrtke GARDENA Germany AB, PO Box 7454, S-103 92, Stockholm, Švedska, potvrđuje da niže navedeni uređaji(i) odgovarajuće izvedbe koji/koje smo iznijeli na tržište ispunjavaju kriterije usklađenih direktiva EU, sigurnosnih standarda EU kao i standarda koji se tiču proizvoda. Ova izjava nije valjanost u slučaju izmjena uređaja koje nisu prethodno ugovorene s nama.</p>
<p><b>fi EU-vaatimustenmukaisuusvakuutus</b></p> <p>Alekkijättänut vahvistaa valmistajan, GARDENA Germany AB, PO Box 7454, S-103 92, Tukholma, Ruotsi, valtuuttamansa henkilöinä, että seuraava laite täyttää/seuraavat laitteet täyttävät meidän toimittamassa mallissa yhdenmukaistetujen EU-direktiivien, EU-turvallisuusmääräysten ja tuote-kohtaisten standardien vaatimukset. Laitteen/laitteen muokkauksissa, joista ei ole sovittu meidän kanssamme, menettää tämä selvitys voimaansaatuksensa.</p>	<p><b>ro Declarație de conformitate UE</b></p> <p>Semnatarul, in calitate sa de împuternicit al producătorului GARDENA Germany AB, PO Box 7454, S-103 92, Stockholm, Suedia, confirmă că aparatul (aparatele) descris(e) în cele ce urmează, în execuția pusă de noi pe piață îndeplinesc (îndeplinesc) cerințele directivei armonizate UE, ale standardelor de siguranță UE și ale standardelor specifice produsului. În cazul modificării fără aprobarea noastră prealabilă a aparatului (aparaturii), această declarație își pierde valabilitatea.</p>
<p><b>it Dichiarazione di conformità UE</b></p> <p>Il sottoscritto, in quanto soggetto autorizzato dal produttore, GARDENA Germany AB, PO Box 7454, S-103 92, Stoccolma, Svezia, dichiara che l'apparecchio/gli apparecchi di seguito denominato/i, nella versione da noi immessa in commercio, soddisfa/i no i requisiti delle direttive UE armonizzate, degli standard di sicurezza europei e degli standard specifici per il prodotto. La presente dichiarazione perde di validità in caso di modifica dell'apparecchio/degli apparecchi non concordata con noi.</p>	<p><b>bg ЕС-Декларация за съответствие</b></p> <p>Долнописаният удостоверява като пълномощник на производителя GARDENA Germany AB, PO Box 7454, S-103 92, Стокхолм, Швеция, че по-долу описания(ите) уред(и) във варианта на изпълнение пуснат от нас на пазара изпълнява/изпълняват изискванията на хармонизираните ЕС-директиви, ЕС-норми за безопасност и специфичните норми за продукцията. В случай на промяна на уреда(ите), която не е съгласувана с нас, тази декларация губи своята валидност.</p>
<p><b>es Declaración de conformidad de la UE</b></p> <p>El firmante confirma, en calidad de apoderado del fabricante GARDENA Germany AB, PO Box 7454, S-103 92 Estocolmo (Suecia), que e) (los aparatos) mencionado(s) a continuación cumple(n), en la versión lanzada al mercado por nuestra empresa, los requisitos de las directivas de la UE armonizadas, los estándares de seguridad de la UE y los estándares específicos del producto. La presente declaración perderá su validez si se modifica(e) el/los aparato(s) sin previa aprobación por nuestra parte.</p>	<p><b>et EL-i vastavusdeklaratsioon</b></p> <p>Allakirjutanu kinnitab tootja, GARDENA Germany AB, PO Box 7454, S-103 92, Stockholm, Roots, poolt volitatud isikuna, et järgnevalt nimetatud seade (seadmed) täidab (täidavad) meie poolt turule toodud versiooni kujul harmoneeritud EL-i direktiivide, EL-i ohutusstandardite ja tootepõhiste standardite nõudeid. Seadme (seadmetel) meiega kooskõlastamata muudatuse tegemise korral kaotab käesolev deklaratsioon oma kehtivuse.</p>
<p><b>pt Declaração CE de Conformidade</b></p> <p>O abaixo-assinado, na qualidade de representante do fabricante, GARDENA Germany AB, PO Box 7454, S-103 92, Stockholm, Schweden, confirma que o(s) aparelho(s) a seguir designado(s) no modelo lançado por nós no mercado cumpre/cumprem os requisitos das diretivas UE harmonizadas, as normas de segurança UE e as normas específicas para estes produtos. Esta declaração perde a sua validade se forem realizadas alterações no(s) aparelho(s) sem o nosso consentimento.</p>	<p><b>lt ES atitikties deklaracija</b></p> <p>Pasirašantis, kaip gamintojo, GARDENA Germany AB, PO Box 7454, S-103 92, Stokholmas, Švedija, įgaliotasis atstovas patvirtina, kad žemiau nurodyto (-ų) prietaiso (-ų) modeliai, kurie buvo pagaminti mūsų gamyklose, atitinka darniąsias ES direktyvas, ES saugumo standartus ir specifinius gaminių standartus. Atitikus bet kokį prietaiso (-ų) pakaitimą, kuris nėra suderintas su mumis, ši deklaracija praranda galiojimą.</p>
<p><b>pl Deklaracja zgodności UE</b></p> <p>Niżej podpisany potwierdza jako upoważniony przedstawiciel producenta, spółki GARDENA Germany AB, PO Box 7454, S-103 92, Sztokholm, Szwecja, że określone poniżej urządzenie/-nia w wersji wprowadzonej przez nas do obrotu spełnia/-nią wymogi zharmonizowanych dyrektyw UE, norm bezpieczeństwa UE oraz norm dotyczących konkretnych produktów. Niniejsza deklaracja traci ważność w przypadku wprowadzenia niezgodzonych z nami zmian urządzenia/ń.</p>	<p><b>lv ES atbilstības deklarācija</b></p> <p>Zemā parakstījusies persona kā ražotāja, uzņēmuma GARDENA Germany AB, PO Box 7454, S-103 92, Stokholma, Zviedrija, pilnvarotais pārstāvis apstiprina, ka tālāk norādīta(-s) ierīce(-s) izpildījuma, kādā mes to (tās) esam laidīši tirgū, atbilst saskaņotajām ES direktīvām, ES drošības standartiem un konkrētajam produktam noteiktajiem standartiem. Ierīcē(-s) veicot ar mums nesaskaņotas izmaiņas, šī deklarācija zaudē savu spēku.</p>





**Deutschland / Germany**

GARDENA Manufacturing GmbH  
Central Service  
Hans-Lorenser-Straße 40  
D-89079 Ulm  
Produktfragen:  
(+49) 731 490-123  
Reparaturen:  
(+49) 731 490-290  
www.gardena.com/de/kontakt

**Albania**

KRAFT SHPK  
Autostrada Tirane-Durres  
Km 7  
1051 Tirane  
Phone: (+355) 69 877 7821  
info@kraft.al

**Argentina**

ROBERTO C. RUMBO S.R.L.  
Predio Norlog  
Lote 7  
Benavidez. ZC: 1621  
Buenos Aires  
Phone: (+54) 11 5263-7862  
ventas@rumbosrl.com.ar

**Armenia**

AES Systems LLC  
Marshal Babajanyan Avenue 56/2  
0022 Yerevan  
Phone: (+374) 60 651 651  
masisohanyan@icloud.com

**Australia**

Husqvarna Australia Pty. Ltd.  
Looked Bag 5  
Central Coast BC  
NSW 2252  
Phone: (+ 61) (0) 2 4352 7400  
customer.service@husqvarna.com.au

**Austria / Österreich**

Husqvarna Austria GmbH  
Industriezeile 36  
4010 Linz  
Tel.: (+43) 732 77 01 01-485  
www.gardena.com/at/service/beratung/  
kontakt/

**Azerbaijan**

Progres Xüsusi Firması  
Aliyar Aliyev 212, Baku, Azerbaijan  
Sales: +994 70 326 07 14  
AfterSales: +994 77 326 07 14  
www.progress-garden.az  
info@progress-garden.az

**Bahrain**

M.H. Al-Mahroos  
BUILDING 208, BLOCK 356,  
ROAD 328  
Salhiya  
Phone: +973 1740 8090  
almahroos@almahroos.com

**Belarus / Беларусь**

ООО «Мастер Гарден»  
220118, г. Минск,  
улица Шаранговича, дом 7а  
Тел. (+375) 17 257 00 33  
mg@mastergarden.by

**Belgium**

Husqvarna Belgium nv  
Gardena Division  
Leuvensesteenweg 542  
Planet II E  
1930 Zaventem  
België

**Bosnia / Herzegovina**

Silk Trade d.o.o.  
Poslovna Zona Vila Br. 20  
Phone: (+387) 61 165 593  
info@silktrade.com.ba

**Brazil**

Nordtech Maquinas e Motores Ltd.  
Avenida Juscelino Kubitschek  
de Oliveira Curitiba  
3003 Brazil  
Phone: (+55) 41 3595-9600  
contato@nordtech.com.br  
www.nordtech.com.br

**Bulgaria**

AGROLAND България АД  
бул. 8 Демистри, № 13  
Офис 5  
1700 Студентски град  
София  
Тел.: (+359) 24 66 6910  
info@agroland.eu

**Canada / USA**

GARDENA Canada Ltd.  
125 Edgeware Road  
Unit 15 A  
Brampton L6Y 0P5  
ON, Canada  
Phone: (+1) 905 792 93 30  
gardena.customerservice@  
husqvarnagroup.com

**Chile**

REPRESENTACIONES JCE S.A.  
AV. DEL VALLE NORTE 857 PISO 4  
HUECHURABA, SANTIAGO, CHILE  
Phone: (+56) 2 2414 2600  
contacto@jce.cl

**China**

Husqvarna (Shanghai)  
Management Co., Ltd.  
富世华 (上海) 管理有限公司  
3F, Beng Square B,  
No 207, Song Hong Rd.,  
Chang Ning District,  
Shanghai, PRC. 200335  
上海市长宁区淞虹路207号明  
基广场B座3楼, 邮编: 200335

**Colombia**

Equipos de Toyama Colombia SAS  
Cra. 68 D No 25 B 86 Of. 618  
Edificio Torre Central  
Bogota  
Phone: +57 (1) 703 95 20 /  
+57 (1) 703 95 22  
servicioalcliente@toyama.com.co  
www.toyama.com.co

**Costa Rica**

Exim CIA Costa Rica  
Calle 25A, B°. Monteleagre  
Zapote  
San José  
Costa Rica  
Phone: (+506) 2221-5654  
(+506) 2221-5659  
eximcostarica@gmail.com

**Croatia**

Husqvarna Austria GmbH  
Industriezeile 36  
4010 Linz  
Phone: (+43) 732 77 01 01-485  
service.gardena@husqvarnagroup.com

**Cyprus**

Pantelis Papadopoulos S.A.  
92 Athloun Avenue  
Athens  
10442 Greece  
Phone: (+30) 21 0519 3100  
info@papadopoulos.com.gr

**Czech Republic**

Gardena  
Service Center Vrbno  
c/o Husqvarna  
Manufacturing CZ s.r.o.  
Jesenická 146  
79326 Vrbno pod Prádemem  
Phone: 800 100 425  
servis@gardena.cz

**Denmark**

GARDENA DANMARK  
Lejrvæj 19, st.  
3500 Værløse  
Tlf.: (+45) 70 26 47 70  
gardenack@husqvarnagroup.com  
www.gardena.com/dk

**Dominican Republic**

BOSQUESA, S.R.L.  
Carretera Santiago Licey  
Km. 5 ½  
Esquina Copal II.  
Santiago De Los Caballeros  
51000 Dominican Republic  
Phone: (+1) 809-562-0476  
contacto@bosquesa.com.do

**Egypt**

Universal Agencies Co  
26, Abdel Hamid Lotfy St.  
Giza  
Phone: (+20) 3 761 57 57

**Estonia**

Husqvarna Eesti OÜ  
Valdeku 132  
EE-11216 Tallinn  
info@gardena.ee

**Finland**

Oy Husqvarna Ab  
Juurakkotie 5 B 2  
01510 Vantaa  
www.gardena.fi

**France**

Husqvarna France  
9/11 Allée des pierres mayettes  
92635 Gennevilliers Cedex  
France  
http://www.gardena.com/fr  
N° AZUR: 0 810 00 78 23  
(Prix d'un appel local)

**Georgia**

Transporter LLC  
#70, Beliashvili street  
0159 Tbilisi, Georgia  
Number: (+995) 322 14 71 71  
info@transporter.com.ge  
www.transporter.com.ge

**Service Address and  
Importer to Great Britain**

Husqvarna UK Ltd  
Preston Road  
Aycliffe Industrial Park  
Newton Aycliffe  
County Durham  
DL5 6UP  
Phone: (+44) (0) 344 844 4558  
info.gardena@husqvarna.co.uk

**Greece**

Π.ΠΑΠΑΔΟΠΟΥΛΟΣ ΑΕΒΕ  
Λεωφ. Αθηνών 92  
Αθήνα  
Τ.Κ.104 42  
ΕΜΜΕΘΑ  
Τηλ. (+30) 210 5193 100  
info@papadopoulos.com.gr

**Hong Kong**

Tung Tai Company  
151-153 Hoi Bun Road  
Kwun Tong, Kowloon  
Hong Kong  
Phone: (+852) 3583 1662  
admin@tungtaico.com

**Hungary**

Husqvarna Magyarorszag Kft.  
Ezred u. 1 – 3  
1044 Budapest  
Phone: (+36) 1 251-4161  
vevoszolgalat.husqvarna@husqvarna.hu

**Iceland**

BYKO ehf.  
Skemmuveg 2a  
200 Kópavogur  
Phone: (+354) 541 4000  
byko@byko.is

**Malaysia**

MHG Verslun ehf  
Vikurvartar 8  
203 Kópavogur  
Phone: (+354) 544 4656

**India**

B K RAMAN AND CO  
Plot No. 185, Industrial Area,  
Phase-2, Ram Darbar  
Chandigarh  
160002 India  
Phone: (+91) 98140 06530  
raman@jaganhardware.com

**Iraq**

Aihsniemal Alakhdar Company  
Al-Faysaliyah, Near Estate Bank  
Mosul  
Phone: (+964) 78 18 18 46 75

**Ireland**

Liffey Distributors Ltd.  
309 NW Business Park, Ballycoolen  
15 Dublin  
Phone: (+353) 1 824 2600  
info@liffeyd.com

**Israel**

HAGARIN LTD.  
2 Nahal Harif St.  
8122201 Yavne  
internet@hagarin.co.il  
Phone: (+972) 8-932-0400

**Italy**

Husqvarna Italia S.p.A.  
Centro Direzionale Scamur  
Via del Lavoro 2, Scala B  
22036 ERBA (CO)  
Phone: (+39) (0) 31 4147700  
assistenza.italia@it.husqvarna.com

**Japan**

Husqvarna Zenohs Co. Ltd. Japan  
1-9 Minamidai, Kawagoe  
350-1165 Saitama  
Japan  
gardena-jp@husqvarnagroup.com

**Kazakhstan**

TOO "Ламэд"  
Russian  
Адрес: Казакстан, г. Алматы,  
ул. Тажибаевой, 155/1  
Тел.: (+7) (727) 355 64 00  
(+7) (700) 355 64 00  
lamed@lamed.kz

**Kazakh**

Мекен-жайы: Қазақстан,  
Алматы қ.,  
квш. Тажибаевой, 155/1  
Тел.: (+7) (727) 355 64 00  
(+7) (700) 355 64 00  
lamed@lamed.kz

**Kuwait**

Palms Agro Production Co  
Al Rai- Fourth Ring Road – Block 56.  
P.O.Box: 1976 Safat  
13020 Al-Rai  
Phone: (+965) 24 73 07 45  
info@palms-kw.com

**Kyrgyzstan**

ООСО Алыс Мәки  
Av. Moladaya Guardia 83  
720014 Bishkek  
Phone: (+996) 312 322115

**Latvia**

Husqvarna Latvija SIA  
Ulbrokas 19A  
LV-1021 Riga  
info@gardena.lv

**Lebanon**

Tecnomec  
Safrin Highway (Beirut – Tripoli) Center  
622 Mezher Bldg.  
P.O.Box 215  
Jounieh  
Phone: (+961) 9 853527 /  
(+961) 3 855481  
tecnomec@idm.net.lb

**Lithuania**

UAB Husqvarna Lietuva  
Ateities pl. 77C  
LT-52104 Kaunas  
info@gardena.lt

**Luxembourg**

Magasin Jules Neuberger  
39, rue Jacques Stas  
Luxembourg-Gasperich 2549  
Case Postale No. 12  
Luxembourg 2010  
Phone: (+352) 40 14 01  
api@neuberger.lu

**Malaysia**

Glomedic International Sdn Bhd  
Jalan Ruang No. 30  
Shah Alam, Selangor  
40150 Malaysia  
Phone: (+60) 3-7734 7997  
oase@glomedic.com.my

**Malta**

I.V. Portelli & Sons Ltd.  
85, 86, Triq San Pawl  
Rabat - RBT 1240  
Phone: (+356) 2145 4289

**Mauritius**

Espace Maison Ltée  
La City Trianon, St Jean  
Quatre Bornes  
Phone: (+230) 460 85 85  
digital@espacemaison.mu

**Mexico**

AFOSA  
Av. Lopez Mateos Sur # 5019  
Col. La Calma 45070  
Zapopan, Jalisco, Mexico  
Phone: (+52) 33 3818-3434  
isolis@afosa.com.mx

**Moldova**

Convel SRL  
Republica Moldova,  
mun. Chisinau,  
sos. Muncesti 284  
Phone: (+373) 22 857 126  
www.convel.md

**Mongolia**

Soyolj Gardening Shop  
Nami Rd  
Ulaanbaatar  
14230 Mongolia  
Phone: +976 7777 5080  
soylolj@magjinet.mn

**Morocco**

Proekip  
64 Rue de la Participation  
Casablanca-Roches Noires  
20303 Morocco  
Phone: (+212) 661342107  
hicham.hafani@proekip.ma

**Netherlands**

Husqvarna Nederland B.V.  
GARDENA Division  
Postbus 50131  
1305 AC ALMERE  
Phone: (+31) 36 521 00 10  
info@gardena.nl

**Neth. Antilles**

Jonka Enterprises N.V.  
Sta. Rosa Weg 196  
P.O. Box 8200  
Curaçao  
Phone: (+599) 9 767 66 55  
info@jonka.com

**New Zealand**

Husqvarna New Zealand Ltd.  
PO Box 76-437  
Manukau City 2241  
Phone: (+64) (0) 9 9202410  
support.nz@husqvarna.co.nz

**North Macedonia**

Sinpeks d.o.o.  
Ul. Kravarski Pat Bb  
7000 Bitola  
Phone: (+389) 47 20 85 00  
sinpeks@mt.net.mk

**Norway**

Husqvarna Norge AS  
Gardena Division  
Trøskerveien 36  
1708 Sarpsborg  
info@gardena.no

**Northern Cyprus**

Mediterranean Home & Garden  
No 150 Alsancak, Karaoglanoglu  
Caddesi Girne  
Phone: (+90) 392 821 33 80  
info@medgardener.com

**Oman**

General Development Services  
PO 1475, PC - 111  
Seeb  
111 Oman  
Phone: 96824828216  
gdsoman@gdsoman.com

**Paraguay**

Agrofield SRL  
AV. CHOFERES DEL CHACO  
1449 C/25 DE MAYO  
Asunción  
Phone: (+595) 21 608 656  
consultas@agrofield.com.py

**Peru**

Sierras y Herramientas Forestal SAC  
Av. Las Gaviotas 833, Chorrillos  
Lima  
Phone: (+51) 1 2 52 02 52  
supervisorventas@siersac.com  
www.siersac.com

**Philippines**

Royal Dragon Traders Inc  
10 Linaw Street, Barangay  
Saint Peter Quezon City  
1114 Philippines  
Phone: (+63) 2 7426893  
aida.fernandez@rdti.com.ph

**Poland**

Gardena Service Center Vrbno  
c/o Husqvarna Manufacturing CZ  
s.r.o. Jesenická 146  
79326 Vrbno pod Pradedem  
Czech Republic  
Phone: (22) 336 78 90  
servis@gardena.pl

**Portugal**

Husqvarna Portugal, SA  
Lagos - Albarraque  
2635 - 595 Rto de Mouro  
Phone: (+351) 21 922 85 30  
Phone: (+351) 21 922 85 36  
Fax: (+351) 21 922 85 36  
info@gardena.pt

**Romania**

Madex International Srl  
Soseaua Odaii 117 - 123,  
RO 013603 Bucuresti, S1  
Phone: (+40) 21 352 7603  
madex@ines.ro

**Russia / Россия**

ООО „Хускварна“  
141400, Московская обл.,  
г. Химки,  
улица Ленинградская,  
владение 39, стр.6  
Бизнес Центр  
„Химки Бизнес Парк“,  
помещение ОБО2\_04  
http://www.gardena.ru

**Saudi Arabia**

SACO  
Takhassusi Main Road P.O. Box:  
86387 Riyadh 12863  
40011 Saudi Arabia  
Phone: (966) 11 482 8877  
webmaster@saco-ksa.com

**Al Futtaim Pioneer Trading**

5147 Al Faraooq Dist.  
Riyadh 7991  
Phone: (+971) 4 206 6700  
Owais.Khan@alfuttaim.com

**Serbia**

Domel d.o.o.  
Slobodana Đurića 21  
11000 Belgrade  
Phone: (+381) 11 409 57 12  
office@domel.rs

**Singapore**

Hy-Ray PRIVATE LIMITED  
40 Jalan Pemimpin  
#02-08 Tat Ann Building  
Singapore 577185  
Phone: (+65) 6253 2277  
info@hyray.com.sg

**Slovak Republic**

Gardena  
Service Center Vrbno  
c/o Husqvarna  
Manufacturing CZ s.r.o.  
Jesenická 146  
79326 Vrbno pod Pradedem  
Phone: 0800 154044  
servis@gardena.sk

**Slovenia**

Husqvarna Austria GmbH  
Industriezeile 36  
4010 Linz  
Phone: (+43) 732 77 01 01-485  
service.gardena@husqvarnagroup.com

**South Africa**

Husqvarna South Africa (Pty) Ltd  
Lifestyle Business Park –  
Ground Floor Block A Cnr  
Beyers Naude Drive and Ysterhout  
Road Randpark Ridge, Randburg  
Phone: (+27) 10 015 5750  
service@gardena.co.za

**South Korea**

Kyung Jin Trading Co., Ltd  
8F Haengbok Building, 210,  
Gangnam-Daero 137-891 Seoul  
Phone: (+82) 2 574 6300  
kjh@kjh.co.kr

**Spain**

Husqvarna España S.A.  
Calle de Rivas nº 10  
28052 Madrid  
Phone: (+34) 91 708 05 00  
atencioncliente@gardena.es

**Sri Lanka**

Hunter & Company Ltd.  
130 Front Street  
Colombo  
Phone: 94-11 232 81 71  
hunters@eureka.lk

**Suriname**

Deto Handelmaatschappij N.V.  
Kernkampweg 72-74  
P.O. Box: 12782  
Paramaribo  
Suriname  
Phone: (+597) 43 80 50  
info@deto.sr

**Sweden**

Husqvarna AB /  
GARDENA Sverige  
Drottninggatan 2  
561 82 Huskvarna  
Sverige  
Phone: (+46) (0) 36-14 60 02  
service@gardena.se

**Switzerland / Schweiz**

Husqvarna Schweiz AG  
Consumer Products  
Industriestrasse 10  
5506 Mägenwil  
Phone: (+41) (0) 62 887 37 90  
info@gardena.ch

**Taiwan**

Hong Ying Trading Co., Ltd.  
No. 46 Wu-Kun-Wu Road  
New Taipei City  
Phone: (+886) (02) 2298 1486  
salesgd1@7friends.com.tw

**Tajikistan**

ARIERS JV LLC  
39, Ayni Street, 734024  
Dushanbe, Tajikistan

**Thailand**

Spica Co. Ltd  
243/2 Onnuach Rd., Prawat  
Bangkok  
10250 Thailand  
Phone: (+66) (0)2721 7373  
surapong@spica-siam.com

**Tunisia**

Société du matériel agricole et maritime  
Nouveau port de peche de Sfax Bp 33  
Sfax 3065  
Phone: (+216) 98 419047/  
(+216) 74 497614  
commercial@smamtunisia.com

**Türkiye**

Dost Bahçe  
Yunus Mah. Adil Sk. No:3  
Kartal  
Istanbul  
34873 Türkiye  
Phone: (+90) 216 389 39 39

**Turkmenistan**

I.E. Orazmuhammedov Nurmuhammet  
80 Ataturk, BERKARAR Shopping Center,  
Ground floor, A77b,  
Ashgabat 744000  
TURKMENISTAN  
Phone: (+993) 12 468859  
Mob: (+993) 62 222887  
info@jajhyzmat.com/  
bekgiyev@jajhyzmat.com  
www.jajhyzmat.com

**UAE**

Al-Futtaim ACE Company  
L.L.C Building, Al Rebat Street  
Festival City, Dubai  
7880 UAE  
Phone: (+971) 4 206 6700  
ace@alfuttaim.ae

**Ukraine / Україна**

AT «Альцест»  
вул Петропавлівська 4  
08130, Київська обл.  
Києво-Святошинський р-н, с.  
Петропавлівська Борщагівка Україна  
Тел.: (+38) 0 800 503 000

**Uruguay**

FELI SA  
Entre Rios 1083  
11800 Montevideo  
Phone: (+598) 22 03 18 44  
info@felisa.com.uy

**Uzbekistan**

AGROHOUSE M.ChJ  
O'zbekiston, 111112  
Toshkent viloyati  
Toshkent tumani  
Hasanboy OFY, THAY yuqasida  
Phone: (+998)-93-5414141 /  
(+998)-71-2096868  
info@agro.house  
www.agro.house

**Vietnam**

Vision Joint Stock Company  
BT1-17, Khu biet thu –  
Khu Doan ngoai giao Nguyen Xuan Khoat  
Xuan Dinh, Bac Tu Liem  
Hanoi, Vietnam  
Phone: (+8424)-38462833/34  
quynhnm@visionjsc.com.vn

**Zimbabwe**

Cutting Edge  
159 Citroen Rd, Msasa  
Harare  
Phone: (+263) 8677 008685  
sales@cuttingedge.co.zw

9030-20.960.04.0124  
© GARDENA Manufacturing GmbH  
D-89079 Ulm  
http://www.gardena.com