

Płyta gazowa

Podręcznik użytkownika

Instrukcja instalacji

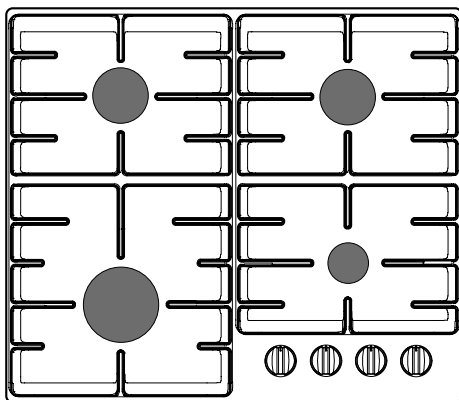
Instrukcja konwersji

BG3xA - BG6xA - BG6xB - BG6xD

BG6xE - BG7xA - BG7xB - BG7xC

BG7xD - BG9xA - BG9xB - BG9xD

BG9xE



W treści instrukcji stosowane są przedstawione poniżej symbole, które posiadają podane obok nich znaczenia:

 **INFORMACJA!**
Informacja, porada, wskazówka lub zalecenie

 **OSTRZEŻENIE!**
Ostrzeżenie – ogólne niebezpieczeństwo

 **PODŁĄCZENIE DO GAZU!**
Ostrzeżenie - Przyłącze gazu

 **RYZIKO PORAŻENIA PRĄDEM ELEKTRYCZNYM!**
Ostrzeżenie – niebezpieczeństwo porażenia prądem elektrycznym

 **GORĄCA POWIERZCHNIA!**
Ostrzeżenie – niebezpieczeństwo gorącej powierzchni

 **NIEBEZPIECZEŃSTWO POŻARU!**
Ostrzeżenie – niebezpieczeństwo pożaru

✓ **PRAWDŁOWO**

✗ **NIEPRAWDŁOWO**



Ważne jest, by dokładnie zapoznać się z treścią instrukcji.

Spis treści

Zasady bezpieczeństwa	4
PRZECZYTAĆ DOKŁADNIE I ZACHOWAĆ DO WYKORZYSTANIA W PRZYSZŁOŚCI!	4
Płyta gazowa	8
Podręcznik Użytkownika	10
Modele	10
Opis	12
Informacje dotyczące rozporządzenia (tylko UE) 66/2014	13
Eksploatacja	14
Położenie palnika:	15
Czyszczenie:	15
Tabela usterek	16
Instrukcja instalacji	17
Zasady bezpieczeństwa	17
Przygotowanie do montażu	20
Taśma uszczelniająca	21
Przyłącze gazu	22
Dostępność	22
Do zabudowy	23
Podłączanie i testowanie	23
Instrukcja konwersji	24
Tabela konwersji	24
Tabela mocy (kW-g/h)	25
Konwersja dysz	26
Konwersja śrub obejściowych	26
Kontrola szczelności i działania	27
Uruchomienie	27
Kontrola działania	27
Kwestie środowiskowe	28
Utylizacja urządzenia i opakowania	28
Notatki	29

Zasady bezpieczeństwa



PRZECZYTAĆ DOKŁADNIE I ZACHOWAĆ DO WYKORZYSTANIA W PRZYSZŁOŚCI!

Informacje ogólne

- Producent nie ponosi odpowiedzialności za jakiegokolwiek szkody wynikające z niestosowania się do instrukcji bezpieczeństwa oraz ostrzeżeń.
- Uszkodzenia spowodowane nieprawidłowym podłączeniem, mocowaniem lub niewłaściwą eksploatacją nie są objęte gwarancją.

⚠ OSTRZEŻENIE!

To urządzenie oraz jego elementy będące w zasięgu ręki nagrzewają się podczas użytkowania. Nie wolno dotykać gorących części. Dzieci w wieku poniżej 8 lat nie powinny zbliżać się do urządzenia, jeśli nie znajdują się pod stałym nadzorem.

⚠ NIEBEZPIECZEŃSTWO POŻARU!

OSTRZEŻENIE: Zagrożenie pożarem: Nie przechowywać na powierzchniach grzejnych kuchenki żadnych przedmiotów.

- **UWAGA!** Gotowanie powinno odbywać się pod nadzorem. Należy zapewnić stały nadzór nad krótkim gotowaniem.

NIEBEZPIECZEŃSTWO POŻARU!

OSTRZEŻENIE: gotowanie na płycie z zastosowaniem tłuszczu lub oleju może powodować zagrożenie i doprowadzić do pożaru.

- NIE gasić pożaru wodą. W takiej sytuacji należy wyłączyć urządzenie i zakryć płomień, np. za pomocą koca pożarowego.
- Zabrania się flambirowania pod okapem kuchennym. Wysokie płomień mogą wywołać pożar nawet przy wyłączonym okapie.

OSTRZEŻENIE!

Używać wyłącznie osłon kuchenki zaprojektowanych lub wskazanych jako odpowiednie w instrukcji obsługi przez jej producenta lub też osłon wbudowanych w kuchenkę. Stosowanie nieodpowiednich osłon może prowadzić do wypadków.

- Płytę grzejną można stosować jedynie do przygotowywania żywności.
- Nie można jej stosować do ogrzewania pomieszczeń.
- Na płycie nie wolno podgrzewać zamkniętych puszek. Ciśnienie rosnące w ich wnętrzu może doprowadzić do wybuchu puszek. Może być to przyczyną obrażeń lub poparzeń.
- Zabrania się zakrywania urządzenia tkaniną lub podobnym materiałem. Jeśli płyta będzie włączona lub nadal gorąca, może to doprowadzić do wybuchy pożaru.

- Zabrania się wykorzystywania urządzenia jako blatu kuchennego. Płyta może zostać przypadkowo włączona lub być nadal gorąca, co może spowodować stopienie się obiektów, ich rozgrzanie lub wywołać pożar.
- Nie wolno korzystać z urządzenia w temperaturach poniżej 5°C.
- Umieszczanie lub korzystanie z płyty grzejnej poza pomieszczeniami jest zabronione.
- Przy pierwszym korzystaniu z urządzenia może pojawić się „nowy zapach”. Jest to normalne zjawisko. Jeśli kuchnia jest odpowiednio wentylowana, zapach szybko zniknie.
- Urządzenie nie jest zaprojektowane do obsługi za pomocą zewnętrznego zegara lub odrębnego systemu zdalnego sterowania.
- Zabrania się otwierania obudowy urządzenia.
- Do czyszczenia płyty grzejnej nie wolno używać myjek ciśnieniowych ani parowych.
- Blat ceramiczny jest bardzo wytrzymały, ale można go uszkodzić, np. może pęknąć po upuszczeniu na niego słoika lub ostrego narzędzia.
- Jeśli dopuszcza się montaż szuflady pod urządzeniem bez zastosowania dna izolującego (patrz instrukcja montażu) nie należy w niej przechowywać wysoko łatwopalnych przedmiotów ani materiałów. Zapewnić odpowiednią przestrzeń o wysokości kilku centymetrów pomiędzy dnem płyty, a zawartością szuflady.

** RYZYKO PORAŻENIA PRĄDEM ELEKTRYCZNYM!
OSTRZEŻENIE! W przypadku uszkodzenia szklanej płyty
grzewczej:**

- natychmiast wyłączyć wszystkie palniki i elektryczny element grzejny oraz odłączyć urządzenie od źródła zasilania.
- nie dotykać powierzchni urządzenia.
- nie używać urządzenia.

 OSTRZEŻENIE!

- Urządzenie może być użytkowane przez dzieci w wieku 8 lat i starsze, a także przez osoby o ograniczonych zdolnościach fizycznych, sensorycznych i psychicznych lub braku doświadczenia i odpowiedniej wiedzy jedynie pod nadzorem i po odbyciu szkolenia w zakresie bezpiecznej eksploatacji urządzenia oraz zrozumieniu wiążących się z nią zagrożeń.
- Dzieci nie mogą bawić się płytą grzejącą.
- Dzieci nie mogą czyścić ani pielęgnować urządzenia bez nadzoru.
- W szafkach nad lub za urządzeniem nie wolno przechowywać przedmiotów, które mogłyby wzbudzać zainteresowanie dzieci.
- Pola grzejne / palniki rozgrzewają się podczas eksploatacji i pozostają gorące chwilę po wyłączeniu. Podczas gotowania i tuż po zakończeniu dzieci powinny przebywać z dala od urządzenia.

Płyta gazowa

- **OSTROŻNIE!** Korzystaniu z gazowego urządzenia kuchennego towarzyszy wydzielanie się w pomieszczeniu, w którym jest ono zamontowane, ciepła, wilgoci i produktów spalania. Upewnić się, że kuchnia posiada odpowiednią wentylację, zwłaszcza w czasie korzystania z urządzenia: nie zakrywać naturalnych otworów wentylacyjnych lub zamontować mechaniczne urządzenie wentylacyjne (wyciąg mechaniczny).
- Podczas użytkowania oraz tuż po zakończeniu gotowania elementy palnika są gorące. Nie wolno ich dotykać; należy także unikać ich kontaktu z materiałami nieodpornymi na wysokie temperatury.
- Zabrania się zanurzania pokryw palnika oraz rusztów palnika w zimnej wodzie. Szybki spadek temperatury może spowodować uszkodzenie emalii.
- Odległość między naczyniem i pokręteł lub ścianą nieżaroodporną powinna być zawsze większa niż jeden centymetr. W przypadku mniejszych odległości wysoka temperatura może spowodować przebarwienie i/lub deformację pokręteł lub ściany.
- Zawsze należy stosować ruszty nad palnikami oraz odpowiednie naczynia.
- Naczynie należy zawsze umieszczać na ruszcie nad palnikiem. Ułożenie naczynia bezpośrednio na pokrywie palnika może prowadzić do niebezpiecznych sytuacji.
- Tace aluminiowe lub foliowe nie nadają się do stosowania jako naczynia do gotowania. Mogą wtopić się w pokrywy palników oraz ruszty nad palnikami.

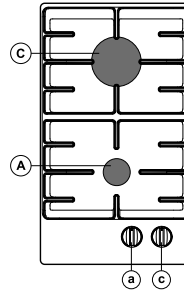
- Płyta grzejna będzie działać skutecznie tylko, jeśli elementy palnika zostaną zamontowane z wykorzystaniem rowków prowadzących. Ruszty nad palnikami powinny być ustawione odpowiednio względem siebie oraz w płaskim położeniu na tacy ociekowej. Tylko taka pozycja zapewnia stabilne ułożenie naczyń.
- Rękawice lub szmatki kuchenne należy trzymać z dala od płomienia.
- Nie stosować płyt do smażenia ani blach do pieczenia.
- Aby zapewnić bezpieczną i prawidłową pracę palników, należy czyścić je regularnie.
- Brak gumowych nóżek rusztów może powodować zadrapanie tacy ociekowej lub niewydajną pracę palnika. W przypadku braku gumowych nóżek należy skontaktować się z serwisem.

Podręcznik Użytkownika

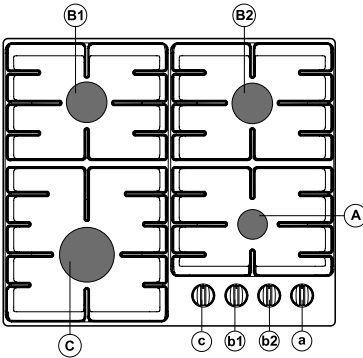
Modele

- Aa – Palnik mały
- Bb – Palnik średni
- Cc – Palnik duży
- Dd – Palnik do woka

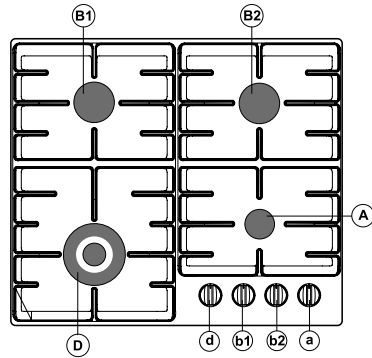
BG3xA



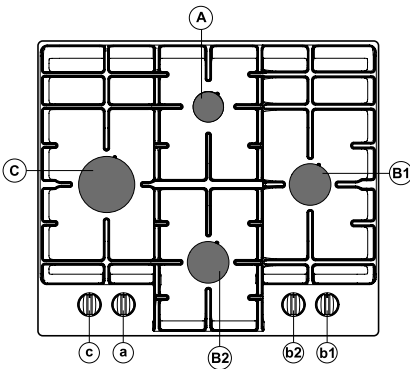
BG6xA



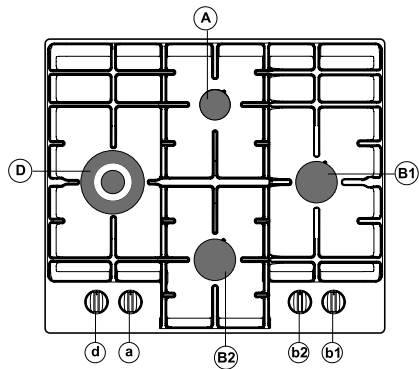
BG6xB



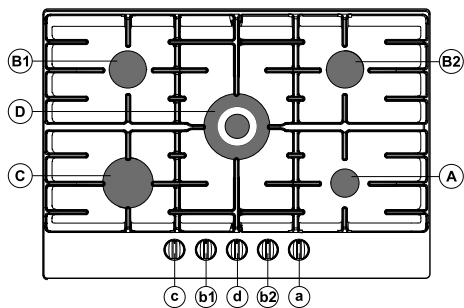
BG6xD



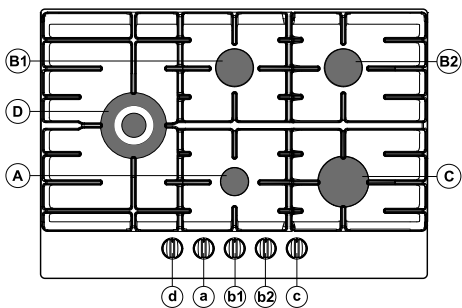
BG6xE



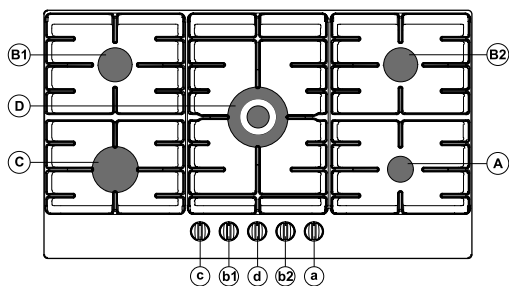
BG7xA / BG7xC



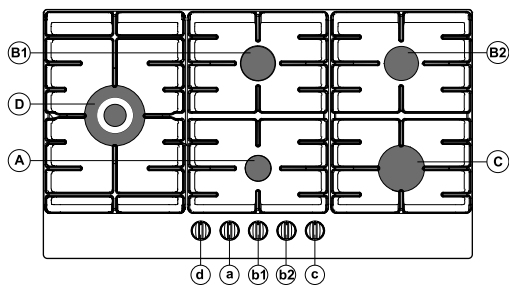
BG7xB / BG7xD




BG9xA / BG9xD

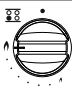



BG9xB / BG9xE



Opis

	G20 - 20 mbar						
	Palnik	Moc	BG3xA	BG6xA BG6xD	BG6xB BG6xE	BG7xA BG7xB BG9xA BG9xB	BG7xC BG7xD BG9xD BG9xE
Aa	Mały	1,05 kW	x	x	x	x	x
Bb	Średni	1,80 kW		x	x	x	x
Cc	Duży	3,00 kW	x	x		x	x
Dd	Wok	3,50 kW			x		x
Dd	Wok	4,05 kW				x	

	G30/G31 - 28-30/37 mbar						
	Palnik	Przepływ mocy / masy	BG3xA	BG6xA BG6xD	BG6xB BG6xE	BG7xA BG7xB BG9xA BG9xB	BG7xC BG7xD BG9xD BG9xE
Aa	Mały	1,05 kW / 76 g/h	x	x	x	x	x
Bb	Średni	1,70 kW / 122 g/h		x	x	x	x
Cc	Duży	3,00 kW / 216 g/h	x	x		x	x
Dd	Wok	3,50 kW / 252 g/h			x		x
Dd	Wok	3,90 kW / 281 g/h				x	

	G30/G31 - 50 mbar						
	Palnik	Przepływ mocy / masy	BG3xA	BG6xA BG6xD	BG6xB BG6xE	BG7xA BG7xB BG9xA BG9xB	BG7xC BG7xD BG9xD BG9xE
Aa	Mały	1,00 kW / 72 g/h	x	x	x	x	x
Bb	Średni	1,90 kW / 137 g/h		x	x	x	x
Cc	Duży	3,00 kW / 216 g/h	x	x		x	x
Dd	Wok	3,50 kW / 252 g/h			x		x
Dd	Wok	4,00 kW / 288 g/h				x	

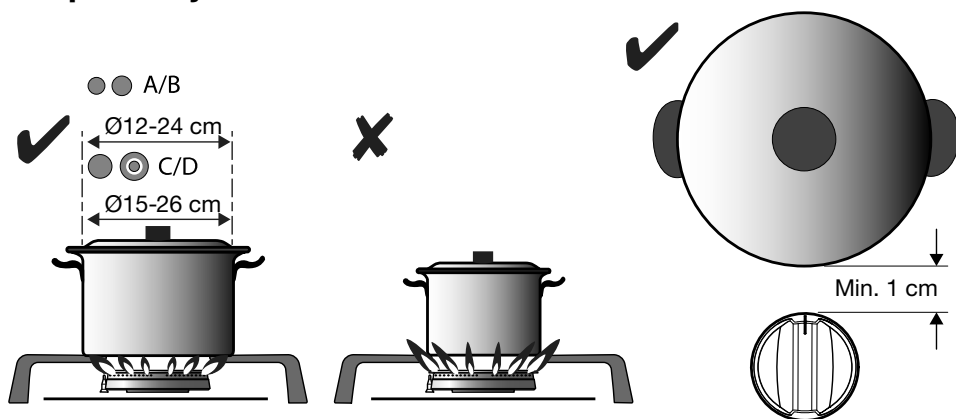
	G20 - 25 mbar					
	Palnik	Przepływ mocy / masy	BG3xA	BG6xA BG6xD	BG6xB BG6xE	BG7xC BG7xD BG9xD BG9xE
Aa	Mały	1,15 kW	x	x	x	x
Bb	Średni	2,00 kW		x	x	x
Cc	Duży	3,30 kW	x	x		x
Dd	Wok	3,90 kW			x	x

Informacje dotyczące rozporządzenia (tylko UE) 66/2014

Wartości zmierzone zgodnie z normą EN60350-2

Model		BG3xA	BG6xA BG6xD	BG6xB BG6xE	BG7xA BG7xB BG7xC BG7xD BG9xA BG9xB BG9xD BG9xE
Typ płyty grzejnej		Płyta gazowa	Płyta gazowa	Płyta gazowa	Płyta gazowa
Liczba palników gazowych		2	4	4	5
Technologia grzewcza		Palnik gazowy	Palnik gazowy	Palnik gazowy	Palnik gazowy
Efektywność energetyczna na palnik gazowy (EE palnika gazowego) w procentach	Palnik średni:	-	58,1	58,1	58,1
	Palnik duży:	57,1	57,1	-	57,1
	Palnik do woka:	-	-	55,1	55,1
Efektywność energetyczna dla płyty gazowej (EE płyty gazowej) w procentach		57,1	57,8	57,1	57,1

Eksploatacja

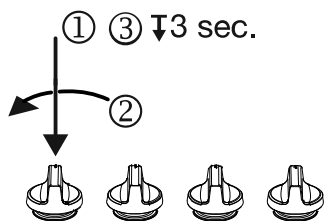


⚠ OSTRZEŻENIE!

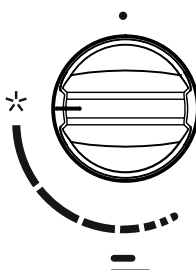
Odległość między naczyniem i ścianą nieżaroodporną powinna być zawsze większa niż jeden centymetr. W przypadku mniejszych odległości wysoka temperatura może spowodować przebarwienie i/lub deformację pokręteł lub ściany.

Regulacja:

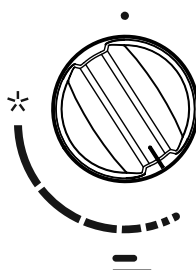
- (1) Nacisnąć
- (2) Obrócić w lewo i przytrzymać
- (3) Przytrzymać przez 3 sekundy



ustawienie wysokie



ustawienie niskie



Akcesoria:

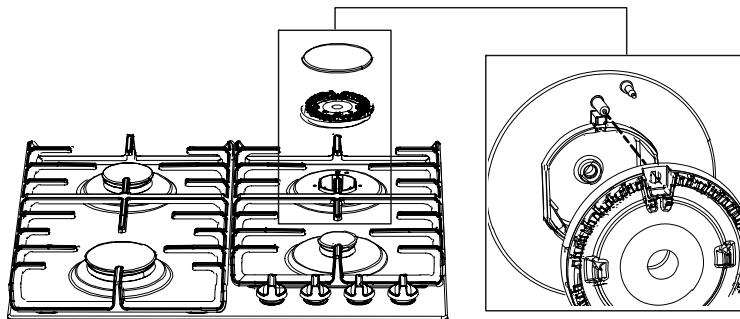


Pasuje do palnika do woka
806206



Pasuje do małego palnika
537584
(BG6Ax/BG6Bx/BG6Hx/BG6Fx/BG6Ix)
819356 (BG6Jx/BG7Dx)

Położenie palnika:



Czyszczenie:

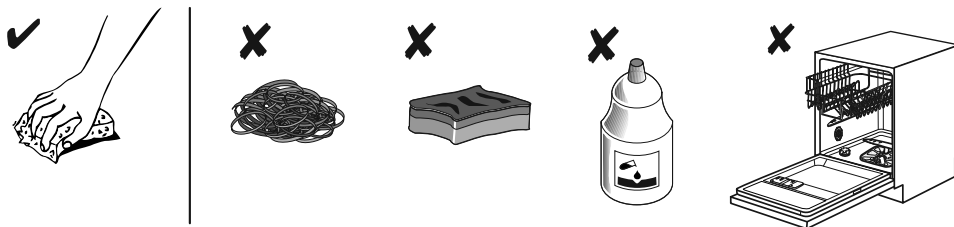


Tabela usterek

Poniżej przedstawiono szereg porad dotyczących usuwania najczęściej występujących problemów.

Problem	Możliwa przyczyna	Co zrobić?
Palniki nie palą się. Płomień jest nierównomierny/niestabilny.	Płomień jest nierównomierny z powodu nieprawidłowego ustawienia gazu.	Fachowiec powinien sprawdzić instalację gazową!
Płomień palników nagle się zmienia.	Nieprawidłowo zmontowane elementy płyty kuchennej.	Prawidłowo zmontować palnik.
Zapłon palnika trwa dłużej, niż powinien.	Nieprawidłowo zmontowane elementy płyty kuchennej.	Prawidłowo zmontować palnik.
Płomień gaśnie tuż po zapłonie.	Zbyt krótko lub słabo naciśnięte pokrętko.	Przytrzymaj pokrętko wciśnięte przez dłuższy czas.
Kratka w obszarze palnika uległa przebarwieniu.	Jest to normalne zjawisko wynikające z wysokiej temperatury.	Oczyścić kratkę środkiem do pielęgnacji powierzchni metalowych.
Nie działa instalacja zasilania elektrycznego.	Możliwe przepalenie bezpiecznika.	Sprawdzić bezpiecznik w skrzynce bezpiecznikowej i w razie potrzeby wymienić.
Elektryczny zapłon palników przestał działać.	Między świecą zapłonową a palnikiem znajdują się resztki pokarmu lub środków czyszczących.	Otworzyć i dokładnie oczyścić przestrzeń między świecą a palnikiem.
Pokrywa palnika wygląda na zabrudzoną.	Zwykłe zabrudzenie.	Oczyścić pokrywę palników środkiem do pielęgnacji powierzchni metalowych.

Jeśli urządzenie będzie działać nieprawidłowo w wyniku niewłaściwego użytkowania, wizyta technika serwisowego w okresie gwarancyjnym będzie płatna. Niniejszą instrukcję należy przechowywać w miejscu łatwo dostępnym; przekazując urządzenie innej osobie. Należy przekazać także niniejszą instrukcję.

UWAGA!

Jeśli pomimo stosowania się do powyższych wskazówek problem nie znika, należy skontaktować się z autoryzowanym serwisem. Usuwanie usterek lub rozpatrywanie zgłoszeń wynikających z nieprawidłowego podłączenia lub użytkowania urządzenia nie jest objęte gwarancją. Koszty naprawy w takich przypadkach ponosi użytkownik.

Instrukcja instalacji

Zasady bezpieczeństwa



- Urządzenie może być podłączane jedynie przez instalatorów z odpowiednimi uprawnieniami.
- Przed instalacją należy się upewnić, że lokalne warunki dystrybucji mediów (napięcie, częstotliwość, rodzaj gazu oraz ciśnienie gazu) oraz ustawienia urządzenia są prawidłowe.
- Urządzenie należy uziemić.
- Informacje o znamionowym napięciu, częstotliwości, rodzaju gazu oraz kraju, dla którego przeznaczone jest urządzenie, znajdują się na tabliczce znamionowej.



- Podłączanie do sieci elektrycznej, klasa I – 220–240 V, 50/60 Hz, maks. 1 W.
- Podłączenie do sieci elektrycznej musi być zgodne z krajowymi i lokalnymi przepisami.
- Gniazdko elektryczne oraz wtyczka powinny być zawsze dostępne.

- Jeśli urządzenie stacjonarne nie jest wyposażone w przewód zasilający oraz wtyczkę bądź inne środki służące do odłączania od sieci elektrycznej z separacją styków dla wszystkich biegunów, zapewniające kompletne odłączenie zgodnie z warunkami przepięciowymi kategorii III, wówczas należy zapewnić takie środki zgodnie z zasadami dotyczącymi podłączania okablowania. Wymogi te spełnia np. przełącznik omnipolarny z co najmniej 3-milimetrową separacją styków zamontowany w przewodzie zasilającym.
- Kabel połączeniowy powinien swobodnie zwisać i nie powinien być prowadzony w szufladzie.



- Przyłącze gazu 1/2" ISO 228 / ISO 7-1 / EN 10226-1 (1/2" ISO 228 / tylko FR 1/2" ISO 228).

Przyłącze gazowe musi być zgodne z krajowymi i lokalnymi rozporządzeniami. Dane techniczne gazu znajdują się na stosownej etykiecie.

- Urządzenie nie jest podłączane do urządzenia odprowadzającego produkty spalania. Należy je zainstalować i podłączyć zgodnie z obowiązującymi przepisami. Szczególną uwagę należy zwrócić na obowiązujące wymagania dotyczące wentylacji.
- Zaleca się podłączenie płyty gazowej za pomocą sztywnej rury. Dozwolone jest także podłączanie za pomocą specjalnie zaprojektowanych elastycznych przewodów bezpieczeństwa.

- Rura za piekarnikiem powinna być w całości wykonana z metalu.
- Przewód bezpieczeństwa nie może być zgięty ani stykać się z ruchomymi elementami wyposażenia kuchennego.
- Zawór dopływu gazu powinien znajdować się w łatwo dostępnym miejscu.
- Blat kuchenny, na którym montowana będzie płyta grzejna, powinien być płaski.
- Ściany oraz blat kuchenny w pobliżu urządzenia powinny być odporne na temperatury co najmniej do 85°C. Choć samo urządzenie się nie nagrzewa, ciepło generowane przez rozgrzane naczynie może powodować przebarwienia lub deformacje ścian.

Serwis

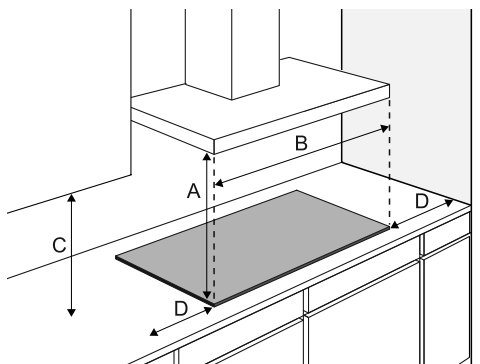
- Uszkodzone części można wymieniać tylko na części oryginalne.

Producent gwarantuje, że jedynie oryginalne części spełniają wymogi bezpieczeństwa.

- W przypadku uszkodzenia przewodu przyłączeniowego, może go wymienić jedynie producent lub jego pracownik serwisu czy też inna odpowiednio wyszkolona osoba, co pomoże uniknąć niebezpieczeństwa porażenia prądem.

Przygotowanie do montażu

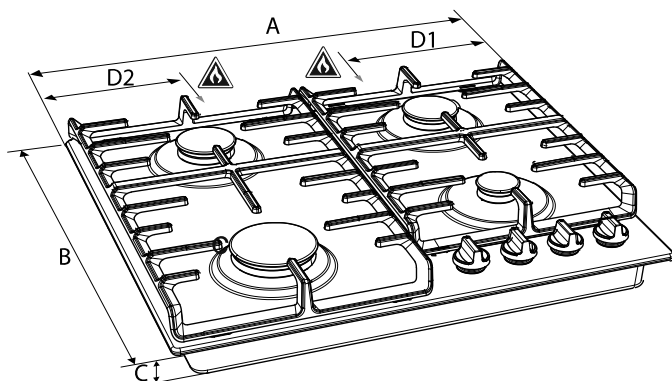
Wolna przestrzeń wokół urządzenia



	A (mm)	B (mm)	C (mm)	D (mm)
BG3	min. 650	min. 600	min. 450	min. 120
BG6	min. 650	min. 600	min. 450	min. 120
BG7	min. 650	min. 750	min. 450	min. 120
BG9	min. 650	min. 900	min. 450	min. 120

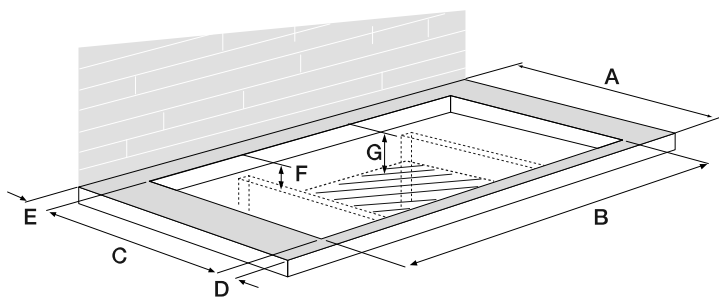
Wymiary

Urządzenie:



	A (mm)	B (mm)	C (mm)	D1 (mm)	D2 (mm)
BG3	300	520	52	-	138
BG6xA/B	600	520	52	-	138
BG6xD/E	600	520	52	138	-
BG7	750	520	52	138	-
BG9	900	520	52	138	-

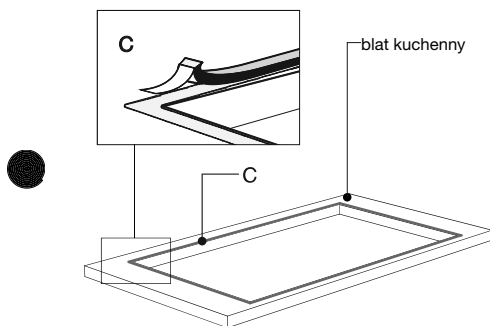
Montaż w blacie:



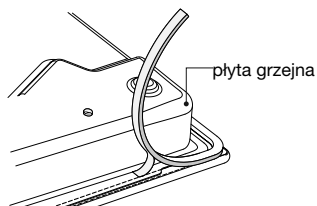
	A (mm)	B (mm)	C (mm)	D (mm)	E (>mm)	F (mm)	G (mm)
BG3	600	260	490	60	50	90	100
BG6	600	560	490	60	50	90	100
BG7	600	715	490	60	50	90	100
BG9	600	860	490	60	50	90	100

Taśma uszczelniająca

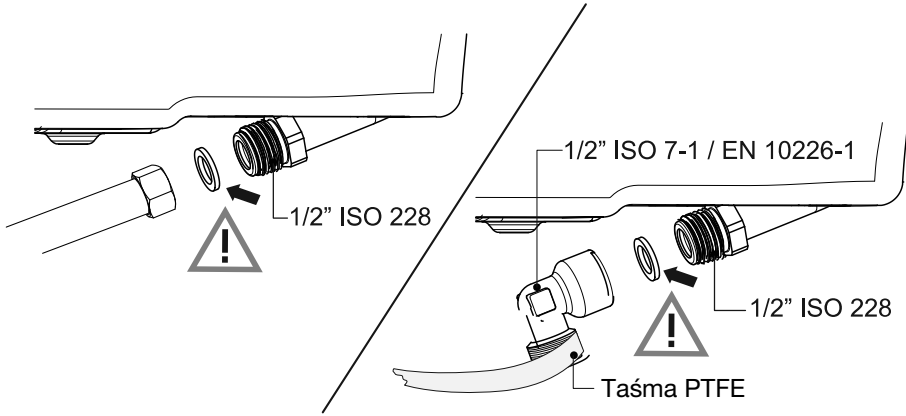
Taca ociekowa ze stali nierdzewnej



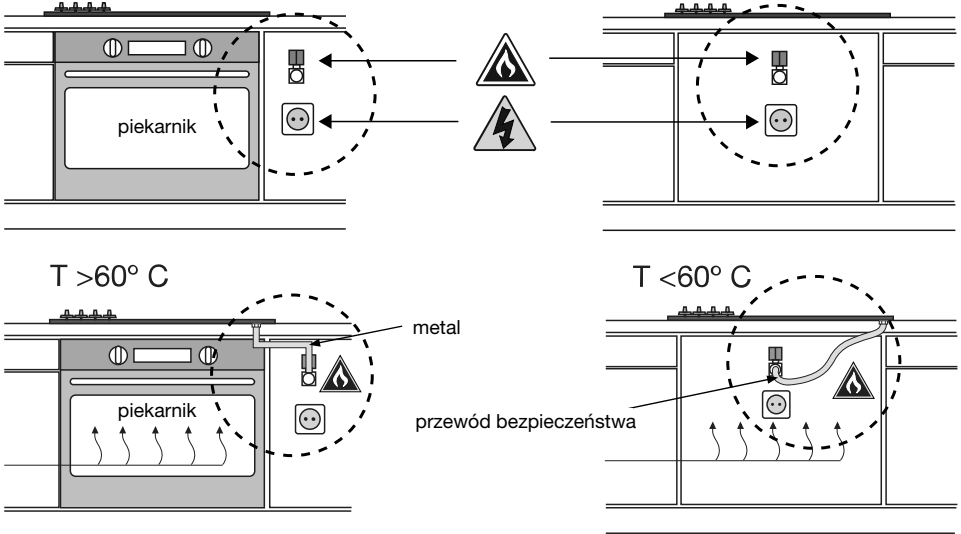
Szklana taca ociekowa



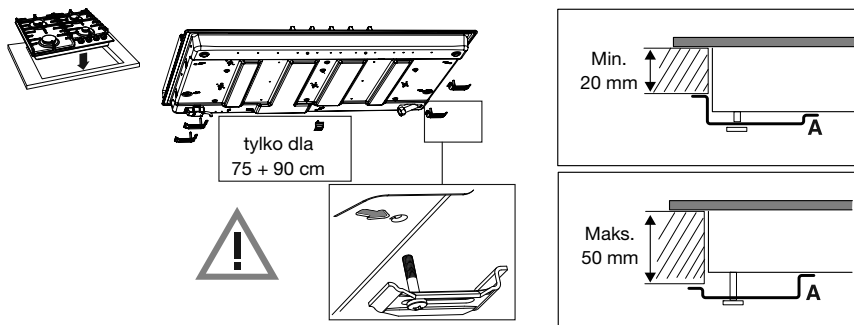
Przyłącze gazu



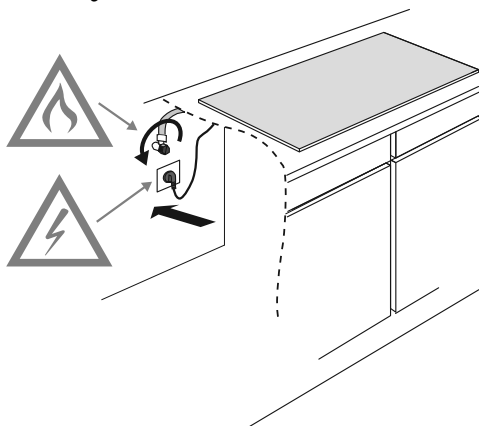
Dostępność



Do zabudowy



Podłączanie i testowanie



⚠ OSTRZEŻENIE!
Sprawdzić szczelność połączeń.

Instrukcja konwersji



OSTRZEŻENIE!

Dostosowywanie do różnych rodzajów gazu!



OSTRZEŻENIE!

Uwaga! Wykonywanie niniejszych procedur przez niewykwalifikowanych techników może prowadzić do niebezpiecznych sytuacji. Dostawca nie odpowiada za skutki (wynikające z sytuacji zagrożenia i/lub obrażenia ciała oraz uszkodzenia mienia) spowodowane nieprawidłowym wykonaniem niniejszych procedur przez techników niebędących pracownikami dostawcy. Szkody wynikowe wynikające z nieprawidłowego wykonania niniejszych procedur nie będą rozpatrywane.

Za pomocą zestawu do konwersji można przystosować płytę gazową do innego rodzaju gazu. Zob. tabela konwersji.

Tabela konwersji

Rodzaj gazu	P mbar	Modyfikacja	Mały	Średni	Duży
			dysza	dysza	dysza
G20	20 / 25	-	72	97	128
Konwersja z G20 - 20 mbar na:					
G20	13	Wymiana dyszy i brak ingerencji w obejście	84	115	145
G30/G31	28-30/37	Wymiana dyszy i wkręcenie obejścia (patrz 3A)	50	65	85
(PL) G30/G31	37	Wymiana dyszy i wkręcenie obejścia (patrz 3A)	50	65	85
G30/G31	50	Wymiana dyszy i wkręcenie obejścia (patrz 3A)	43	60	75

Rodzaj gazu	P mbar	Modyfikacja	Mały	Średni	Duży
			dysza	dysza	dysza
G30/G31	28-30/37	-	50	65	85
Konwersja z G30/G31 - 28-30/37 mbar na:					
G20	20 / 25	Wymiana dyszy i regulacja obejścia (patrz 3C)	72	97	128

Rodzaj gazu	P mbar	Modyfikacja	Wok BG6xB/E / BG7xC/D / BG9xD/E	Wok BG7xA/B / BG9xA/B
			dysza	dysza
G20	20 / 25	-	142	150
Konwersja z G20 - 20 mbar na:				
G20	13	Wymiana dyszy i brak ingerencji w obejście	155	170
G30/G31	28-30/37	Wymiana dyszy i wkręcenie obejścia (patrz 3A)	94	100
(PL) G30/G31	37	Wymiana dyszy i wkręcenie obejścia (patrz 3A)	94	94
G30/G31	50	Wymiana dyszy i wkręcenie obejścia (patrz 3A)	82	90

Rodzaj gazu	P mbar	Modyfikacja	Wok BG6xB/E / BG7xC/D / BG9xD/E	Wok BG7xA/B / BG9xA/B
			dysza	dysza
G30/G31	28-30/37	-	94	100
Konwersja z G30/G31 - 28-30/37 mbar na:				
G20	20 / 25	Wymiana dyszy i regulacja obejścia (patrz 3C)	142	150 (nie dla G20 25 mbar)

Tabela mocy (kW-g/h)

	G20 - 13 mbar	PL G30/G31 - 37 mbar
Palnik pomocniczy	1,05	1,15 / 83
Palnik średni	1,95	1,95 / 140
Palnik duży	3,10	3,30 / 238
Palnik wok (BG6xB/E-BG7xC/D- BG9xD/E)	3,45	3,90 / 281
Palnik wok (BG7xA/B - BG9xA/B)	4,00	3,90 / 281

Zawartość zestawu do konwersji

- Dysze dla palników (jeśli dotyczy) oraz śruby obejściowe do zaworów gazowych.
- Etykieta ze zmodyfikowanymi specyfikacjami i ustawieniami gazu.

Potrzebne narzędzia:

T1 Klucz nasadowy (7 mm)

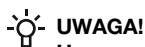
T2 Wkrętak płaski (4 mm)

T3 Szczypce

T4 Klucz oczkowy (7 mm)

T5 Spray do wykrywania nieszczelności

Konwersja dysz



UWAGA!

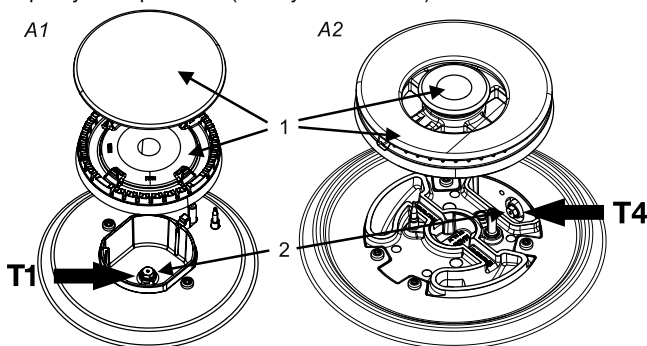
Uwaga: odłączyć urządzenie od zasilania elektrycznego.

Zabezpieczyć blat kuchenny przed uszkodzeniem. Elementy urządzenia ułożyć na zabezpieczonej podstawie.

Przy konwersji do innego rodzaju gazu konieczna jest wymiana dysz.

Odpowiednie wartości są podane także na dyszach.

1. Zdemontować ruszty nad palnikami, głowice palników, korony oraz pokrywy (zob. rysunki A1 i A2).
Zdjąć pokrętła sterujące (pionowo).
2. Za pomocą klucza nasadowego (T1) lub oczkowego (T4) odkręcić stare dysze i zamontować nowe w pokrywach palników (zob. rysunki A1 i A2).



Konwersja śrub obejściowych

W zależności od rodzaju gazu, do którego wykonywana jest konwersja urządzenia, istnieje kilka sposobów regulacji śrub obejściowych.

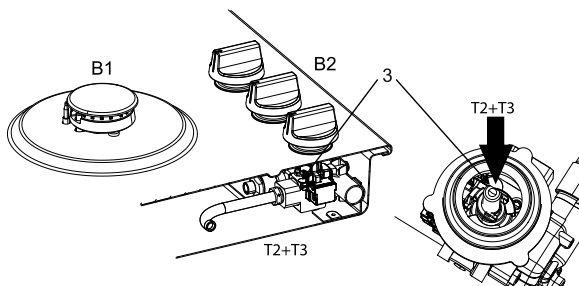
W tabeli konwersji w kolumnie „Modyfikacja” należy sprawdzić, czy śruby obejściowe muszą zostać całkowicie wkręcone (patrz czynność 3A), wymienione na inne (patrz czynność 3B), czy wyregulowane (patrz czynność 3C).

Odpowiednie wartości zamieszczono także na górnych częściach śrub obejściowych. Dostęp do śrub obejściowych można uzyskać od góry płyty grzejnej po wyciągnięciu pokręteł (B2).

3A. Za pomocą wkrętaka płaskiego (T2) całkowicie wkręcić śruby obejściowe (3) wszystkich zaworów gazowych.

3B. Korzystając z wkrętaka płaskiego (T2) oraz szczypiec (T3), wymontować śruby obejściowe. Korzystając ze szczypiec, umieścić nowe śruby obejściowe wszystkich zaworów gazowych na miejscach i wkręcić je za pomocą wkrętaka płaskiego.

3C. Korzystając z wkrętaka płaskiego (T2), wyregulować śruby obejściowe (3) wszystkich zaworów gazowych do uzyskania stabilnego płomienia przy minimalnym przepływie gazu. Należy sprawdzić stabilność płomienia przy zimnym i gorącym palniku.



Kontrola szczelności i działania

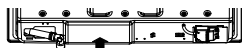
Gdy urządzenie jest podłączone do dopływu gazu, sprawdzić szczelność układu za pomocą sprayu do kontroli szczelności.

1. Uszczelnić wtryskiwacz.
2. Odkręcić zawór gazowy. **Uwaga:** wcisnąć i otworzyć zawór aby obejść zabezpieczenie termiczne i trzymać zawór wciśnięty.
3. Nanieść spray do wykrywania nieszczelności na wszystkie połączenia i sprawdzić ich szczelność.
4. Powtórzyć operację dla każdego palnika.

Uruchomienie

1. Zamontować pokrętła, elementy palników oraz ruszty nad palnikami.
2. Sprawdzić, czy urządzenie jest podłączone do instalacji gazowej odpowiedniego typu, a gaz ma właściwe ciśnienie.
3. Otworzyć główny zawór gazowy.
4. Podłączyć wtyczkę do gniazdka elektrycznego.

Kontrola działania



ADJUSTED FOR EINGESTELLT AUF З ПОТРАБЛЮЮ НА PRILAGODZEN ZA PO OČISTENI O PRILAGODZEN ZA AJUSTATE PENTRU	SKORYGOWANE O KORRIGALT НАСТРОЕНО ДЛЯ КЕРЕСИ УЖИВ ТЕЖИЛЕНГ GXX XX mbar	CI
---	--	----

1. Zapalić palniki.
2. Sprawdzić, czy profil płomienia jest prawidłowy, jednolity i stabilny w całym zakresie:
3.
 - Sprawdzić, czy płomień nie słabnie przy ustawieniu minimalnym.
 - Sprawdzić, czy płomień nie zwiększa się gwałtownie przy ustawieniu maksymalnym.
 - Sprawdzić, czy nie są widoczne długie, żółte płomienie.
4. Nakleić etykietę ze zmodyfikowaną specyfikacją i ustawieniami gazu na etykietę z poprzednimi informacjami (na spodzie urządzenia w pobliżu przyłącza gazu).

Kwestie środowiskowe

Utylizacja urządzenia i opakowania

Przy produkcji niniejszego urządzenia stosowane były materiały nieistwarzające zagrożenia dla środowiska.

Opakowanie urządzenia podlega recyklingowi. Stosowane były następujące materiały:

- karton;
- papier;
- folia polietylenowa (PE);
- polistyren bez CFC (pianka sztywna PS);
- taśma polipropylenowa (PP).

Materiały te należy utylizować w sposób odpowiedzialny i zgodnie z przepisami rządowymi.



W celu poinformowania o wymogu specjalnej utylizacji elektrycznych urządzeń AGD na produkcie znajduje się symbol przekreślonego kontenera na śmieci.

Oznacza to, że po zakończeniu eksploatacji urządzenia nie może być ono utylizowane jako odpady gospodarcze. Należy je przekazać do specjalnego centrum odbioru odpadów wskazanego przez lokalne władze lub pośrednika świadczącego takie usługi. Prawidłowa utylizacja urządzeń AGD takich jak ta płyta grzejna pozwala uniknąć negatywnego wpływu na środowisko oraz zdrowie, a także umożliwia odzyskiwanie materiałów, przyczyniając się tym samym do znacznych oszczędności energii i zasobów.

UWAGA!

Uwaga! Uszkodzonego panelu szklano-ceramicznego nie wolno wyrzucać do pojemnika na szkło; należy go przekazać do gminnego centrum recyklingu odpadów.

Deklaracja zgodności



Niniejszym oświadczamy, że nasze produkty są zgodne z wymaganiami europejskich dyrektyw, rozporządzeń oraz regulacji, a także wymogów określonych w przywołanych normach.

gorenje

GORENJE gospodinjski aparati, d.o.o. Adres: Partizanska 12, 3320 Velenje, Slovenija
Tel.: +386 (0)3 899 10 00 Faks: +386 (0)3 899 28 00 www.gorenje.com



830315-a1

