



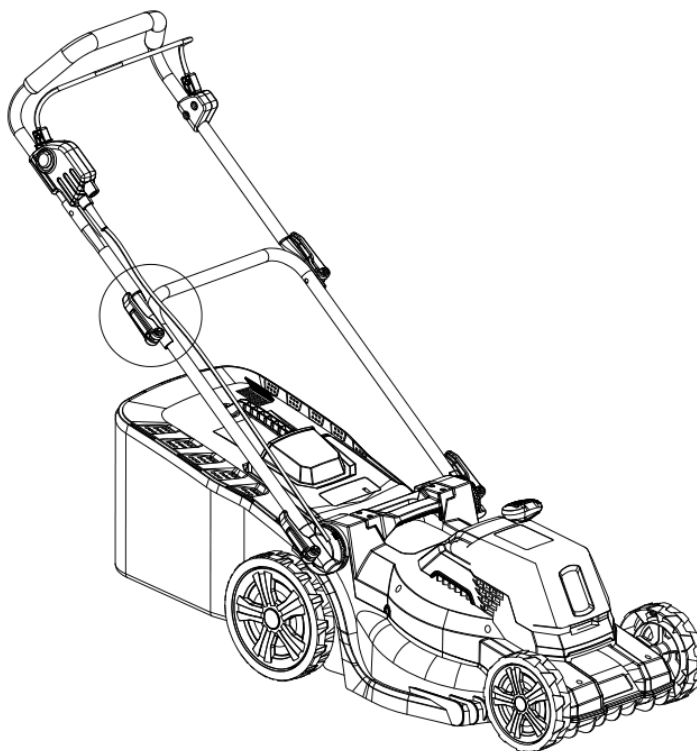
# INSTRUKCJA OBSŁUGI

**Kosiarka akumulatorowa**

**4garden AM4122S**

**Numer katalogowy: 32 040 233**

**Instrukcja oryginalna**



Krysiak Sp. z o.o.

62-081 Baranowo, ul. Rolna 6, tel.: 61 650 75 30,

Serwis Centralny – infolinia serwisowa: 61 650 75 39,

Dział części zamiennych tel.: 61 650 75 34,

[www.krysiak.pl](http://www.krysiak.pl)



Wyprodukowano w CHRL

Wydanie pierwsze, wrzesień 2020



# CE DEKLARACJA ZGODNOŚCI WE CE

Zgodnie z Rozporządzeniem Ministra Gospodarki z dnia 21 października 2008r. w sprawie zasadniczych wymagań dla maszyn (Dz. U. Nr 199, poz. 1228) i Dyrektywą 2006/42/WE Parlamentu Europejskiego i Rady

**Krysiak Sp. z o.o., ul. Rolna 6, 62-081 Baranowo**

**Osoba odpowiedzialna za przygotowanie dokumentacji technicznej maszyny na terenie UE:**

Andrzej Krysiak, Rolna 6, 62-081, Baranowo

**deklaruje z pełną odpowiedzialnością, że:**

<b>Maszyna:</b>	Kosiarka akumulatorowa 4garden AM4122S
<b>Model:</b>	GY0153
<b>Numer seryjny:</b>	2021010340001-2021010349999
<b>Rok produkcji:</b>	2020-2021
<b>Funkcja:</b>	koszenie trawy w ogródkach i innych zielonych terenach przydomowych

do której odnosi się niniejsza deklaracja, spełnia wymagania:

**2006/42/EC** – Dyrektywa Parlamentu Europejskiego i Rady z dnia 17 maja 2006r. w sprawie maszyn

**2014/30/EU** – Dyrektywa kompatybilności elektromagnetycznej

**2000/14/EC + 2005/88/EC** – Dyrektywa hałasowa

**2011/65/EU i 2015/863EU** – Dyrektywa ROHS

**Do oceny zgodności zastosowano następujące normy zharmonizowane:**

EN 60335-1:2012+A11:2014+A13:2017+A1:2019+A2:2019+A14:2019, EN 60335-2-77:2010, EN 62233:2008

EN 55014-1:2017, EN 55014-2:2015

EN 62321-1:2013, EN 62321-2:2014, EN 62321-3-1:2014, EN 62321-4:2014, EN 62321-5:2014, EN

62321-6:2015, EN 62321-7-1:2015, EN 62321-7-2:2017

EN 62321-8:2017

**Ponadto potwierdzono, zgodnie z dyrektywą w sprawie emisji hałasu 2000/14/EC + 2005/88/EC**

Gwarantowany poziom mocy akustycznej: 96 dB(A)

Zmierzony poziom mocy akustycznej: 90,42 dB(A), k=3 dB

Zmierzony poziom ciśnienia akustycznego: 74,8 dB(A), k=3 dB

Wibracje przy uchwycie: 1,63 m/s<sup>2</sup> (k=1,5 m/s<sup>2</sup>)

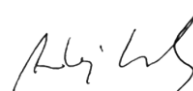
**Zastosowana procedura oceny zgodności odpowiada załącznikowi VI dyrektywy 2000/14/EC**

Niniejsza deklaracja zgodności WE traci swoją ważność, jeżeli maszyna zostanie zmieniona lub przebudowana bez zgody producenta.

Integralnym elementem maszyny jest instrukcja obsługi.

30/09/2020, Baranowo

Data i miejsce wystawienia



Andrzej Krysiak  
Prezes Zarządu

Imię, nazwisko oraz podpis osoby upoważnionej  
do sporządzenia deklaracji zgodności

Jednostka notyfikująca:

**Intertek Testing Services Zhejiang Ltd., Hangzhou Branch 16 No. 1 Ave, Xiasha Economic Development District, Hangzhou 310018, China.**



Przeczytaj uważnie niniejszą instrukcję przed rozpoczęciem eksploatacji urządzenia. Zawarte są tu ważne informacje dotyczące zasad właściwego montażu, sposobu pracy i konserwacji urządzenia, bezpiecznych dla użytkownika. Przechowuj instrukcję w bezpiecznym miejscu, aby w razie potrzeby móc do niej wrócić lub przekazać ją kolejnym użytkownikom wraz z urządzeniem.

**Uwaga!**

Zwracaj szczególną uwagę na rozdziały, które zawierają sygnały ostrzegawcze i uwagi.

---

## Spis treści

Spis treści .....	5
1. Zawartość opakowania .....	6
2. Przeznaczenie .....	6
3. Opis ogólny .....	7
3.1 Opis działania .....	7
3.2 Elementy urządzenia (budowa urządzenia) .....	7
3.3 Dane techniczne .....	8
4. Podstawowe zalecenia bezpieczeństwa .....	9
4.1 Symbole dotyczące urządzenia: .....	9
4.2 Symbole w instrukcji obsługi .....	11
4.3 Ogólne wskazówki bezpieczeństwa .....	11
4.4 Dodatkowe wskazówki bezpieczeństwa .....	13
4.5 Specjalne zasady bezpieczeństwa dotyczące urządzeń zasilanych akumulatorami ...	16
5. Montaż .....	16
5.1 Montaż uchwytu dolnego .....	16
5.2 Montaż uchwytu górnego .....	17
5.3 Montaż kosza .....	18
5.4 Montaż i demontaż akumulatora .....	19
5.5 Montaż klucza bezpieczeństwa .....	20
5.6 Regulacja wysokości koszenia .....	20
6. Praca z urządzeniem .....	21
6.1 Włączanie i wyłączanie urządzenia .....	21
6.2 Koszenie trawy .....	22
7. Konserwacja, czyszczenie, przechowywanie i zamawianie części zamiennych .....	23
7.1 Czyszczenie i konserwacja .....	23
7.2 Wymiana noża .....	24
7.3 Przechowywanie .....	25
7.4 Przygotowanie do transportu .....	26
7.5 Zamawianie części .....	26
8. Plan wyszukiwania usterek .....	27
9. Gwarancja .....	28
10. Usuwanie odpadów i recykling .....	29
11. Ryzyko resztkowe .....	29
12. Rysunek złożeniowy nr 1 .....	30

## 1. Zawartość opakowania

Ostrożnie otwórz opakowanie i wyciągnij z niego wszystkie elementy urządzenia. Komplet powinien zawierać następujące elementy:

- korpus kosiarki z uchwytem dolnym, połączony przewodem z uchwytem górnym z wyłącznikiem bezpieczeństwa
- klamra do montażu uchwyty górnego – 2 szt.
- śruba montażowa do montażu uchwyty górnego – 2 szt.
- podkładka do montażu uchwyty górnego – 2 szt.
- kosz materiałowy z plastikową pokrywą
- zacisk na przewód łączący silnik z wyłącznikiem – 2 szt.
- klucz do odkręcenia noża tnącego
- klucz bezpieczeństwa
- akumulator 4Ah – 2szt.
- ładowarka
- instrukcja obsługi
- karta gwarancyjna



**Akumulatory i ładowarki posiadają oddzielne instrukcje obsługi.**

## 2. Przeznaczenie



Kosiarka akumulatorowa jest przeznaczona wyłącznie do koszenia trawy w ogródkach i innych zielonych terenach przydomowych. Każde inne jej wykorzystanie jest sprzeczne z przeznaczeniem i może stanowić poważne zagrożenie dla użytkownika, a także prowadzić do uszkodzenia urządzenia.

Kosiarka nie jest przeznaczona do użytkowania przez dzieci oraz osoby dorosłe znajdujące się pod wpływem alkoholu, środków odurzających lub leków ograniczających możliwość prowadzenia pojazdów mechanicznych i obsługiwanie maszyn. Urządzenie może obsługiwać wyłącznie osoba dorosła, która zapoznała się z niniejszą instrukcją i jest świadoma ryzyka zranień i uszkodzeń, jakie mogą wystąpić w wyniku nieprzestrzegania zasad w niej zawartych.

Producent nie ponosi odpowiedzialności za szkody zaistniałe w wyniku użycia urządzenia niezgodnego z przeznaczeniem oraz jego nieprawidłowej obsługi. Za wszelkie wypadki lub szkody poniesione przez innych ludzi na zdrowiu lub mieniu odpowiada wyłącznie właściciel kosiarki i/lub osoba ją obsługująca.

Kosiarka nie jest przystosowana do użytku komercyjnego. Umowa gwarancyjna nie obowiązuje w przypadku, gdy urządzenie było stosowane w zakładach rzemieślniczych, przemysłowych lub do innej działalności zarobkowej.



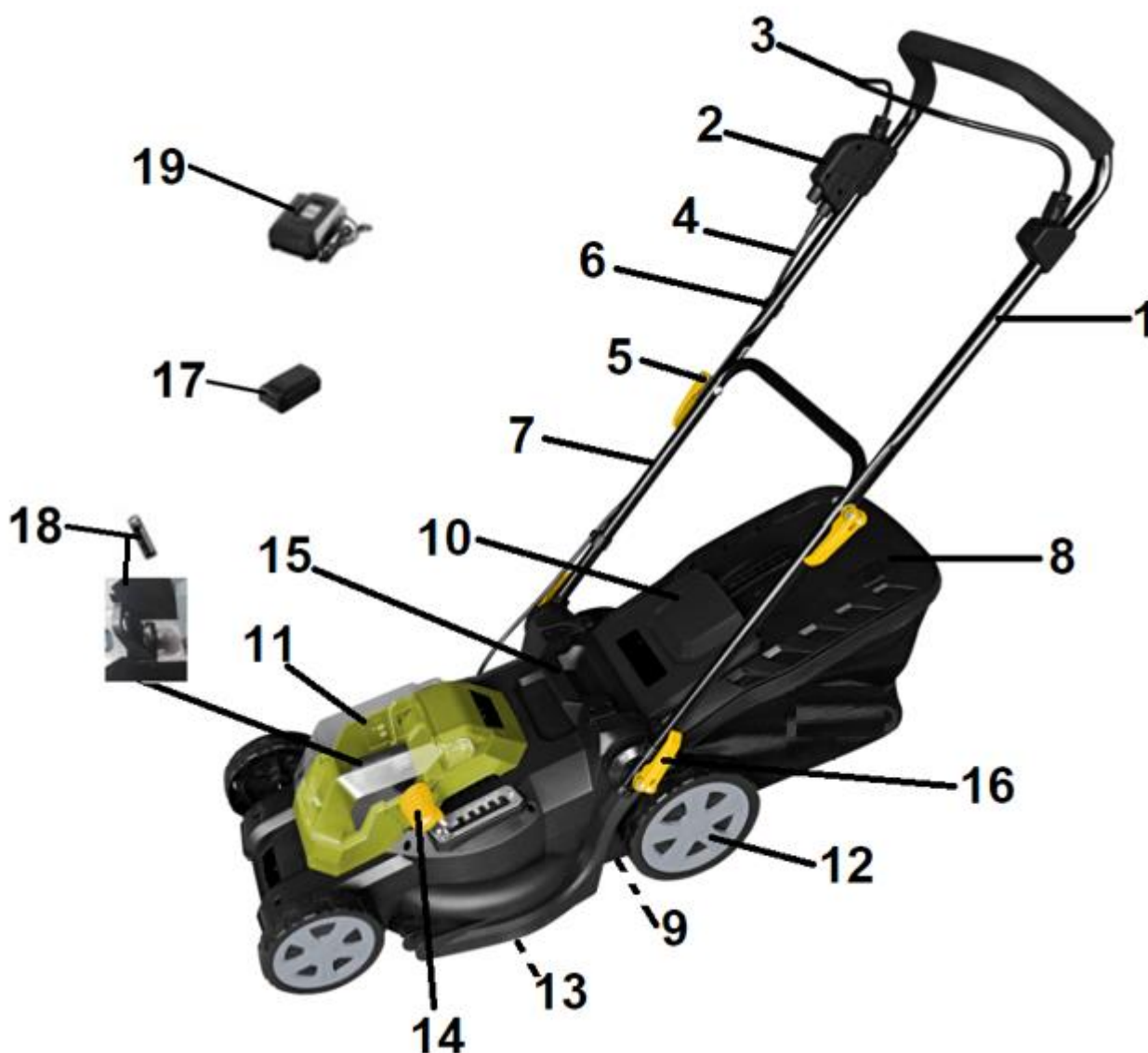
Urządzenie nie jest przystosowane do użytku komercyjnego. Umowa gwarancyjna nie obowiązuje w przypadku, gdy urządzenie było stosowane w zakładach rzemieślniczych, przemysłowych lub do innej działalności zarobkowej.

### 3. Opis ogólny

#### 3.1 Opis działania

Kosiarka elektryczna tnie trawę za pomocą noża, umieszczonego na spodniej części urządzenia, obracającego się z dużą prędkością równoległe do płaszczyzny cięcia. Nóż jest wprowadzany w ruch za pomocą bezszczotkowego silnika prądu stałego zasilanego z 2 akumulatorów litowo-jonowych 20V. Odpowiednie chłodzenie silnika zapewnia kratka wentylacyjna wkomponowana w stylową obudowę wykonaną z tworzywa sztucznego. Kosiarka jest wyposażona w 4 koła, włącznik i klucz bezpieczeństwa oraz kosz zbierający, do którego zbierana jest skoszona trawa. Urządzenie posiada centralną 6-stopniową regulację wysokości koszenia. Komfort pracy użytkownika zapewnia niewielka waga urządzenia, oraz praca bez przedłużacza.

#### 3.2 Elementy urządzenia (budowa urządzenia)



Rys 1

1. Uchwyt górny
2. Wyłącznik bezpieczeństwa z przyciskiem wyłącznika

3. Dźwignia wyłącznika
4. Przewód łączący silnik z wyłącznikiem
5. Klamra łącząca uchwyt dolny z górnym
6. Zacisk na przewód łączący silnik z wyłącznikiem
7. Dolny uchwyt
8. Kosz na trawę z uchwytem i wskaźnikiem zapelnienia
9. Otwór wylotowy (niewidoczny)
10. Tylne kłapa (osłona odbojowa)
11. Pokrywa na akumulatory
12. Koło
13. Nóż tnący (niewidoczny)
14. Dźwignia centralnej regulacji wysokości koszenia
15. Uchwyt do przenoszenia
16. Klamra do regulacji wysokości uchwytu
17. Akumulator - 2 szt.
18. Klucz bezpieczeństwa
19. Ładowarka



Przed złożeniem urządzenia zapoznaj się z Rys.1 przedstawiającym elementy urządzenia.

### 3.3 Dane techniczne

Model kosiarki/nr katalogowy:	AM4122S /32 040 233
Akumulatory 2 szt.	DC 20V 4Ah
Rodzaj akumulatorów	2 x akumulator litowo-jonowy Li-on
Prędkość obrotowa	3600 obr/min
Szacunkowy maksymalny czas pracy bez obciążenia/podczas cięcia*	42 min przy 4Ah (podczas cięcia do 25 min)
Napięcie sieciowe ładowarki akumulatorów	230-240 V, 50 Hz
Szerokość pracy	40 cm
Wysokość koszenia	25-75 mm, regulacja 6-stopniowa
Pojemność kosza	50 L
Waga netto	13 kg
Poziom ciśnienia akustycznego	74.8dB (A) K = 3dB
Gwarantowany poziom mocy akustycznej	96 dB(A)
Zmierzony poziom mocy akustycznej	90.42dB (A) K = 3dB
Wibracje przy uchwycie	1.63m/s <sup>2</sup> K=1.5m/s <sup>2</sup>

\* Rzeczywisty czas pracy podczas cięcia może różnić się od wartości podanych w tabeli w zależności od: rodzaju trawy, warunków wzrostu, wilgotności powietrza.

#### Akumulatory i ładowarki posiadają oddzielne instrukcje obsługi.

W przypadku potrzeby dokupienia zapasowych ładowarek lub akumulatorów używaj wyłącznie oryginalnych części zamiennych i części wyposażenia, które zostały dostarczone i/lub są zalecane przez producenta. Użycie



innych części zamiennych prowadzi do utraty roszczeń z tytułu gwarancji.

Do zasilania urządzenia należy użyć 2 akumulatorów 20V o pojemności: 2Ah (AK202) lub 4Ah(AK204)

### **Ze względu na komfort pracy zalecamy stosowanie akumulatorów 4Ah**

Każdy z powyższych akumulatorów możemy ładować za pomocą 3 rodzajów ładowarek:

-Wolna (SC20), o prądzie ładowania 0,5A – czas ładowania akum.2Ah = 4h, czas ładowania akum.4Ah = 8h

### **Ładowarki SC20 NIE zaleca się do tej kosiarki ze względu na stosunkowo długi czas ładowania**

- Standard (MC20), o prądzie ładowania 2,2A - czas ładowania akum.2Ah = 1h, czas ład. akumulatora 4Ah = 2h

- Szybka o prądzie ładowania (QC20) 2,9A- czas ładowania akum.2Ah = 45 min czas ład. akumulatora 4Ah= 90 min



Ze względów bezpieczeństwa nie zostawiaj ładującego się akumulatora w ładowarce na noc (tym bardziej bez nadzoru).

Od razu po zakończeniu ładowania akumulatora, odłącz wtyczkę ładowarki od źródła zasilania i wyjmij akumulator z ładowarki.

Wartości hałasu i drgań zostały określone zgodnie z normami i przepisami określonymi w deklaracji zgodności. Podana wartość emisji drgań została zmierzona metodą znormalizowaną i może być użyta do porównania urządzenia z innymi urządzeniami elektrycznymi oraz do szacunkowej oceny stopnia ekspozycji użytkownika na drgania.



Wartości emisji drgań mogą być rozbieżne z podaną i różne podczas pracy urządzenia, w zależności od sposobu jej użycia. Środki ostrożności mające na celu ochronę użytkownika, powinny opierać się na ocenie ekspozycji w konkretnych, rzeczywistych warunkach pracy (należy wziąć pod uwagę wszystkie składowe cyklu pracy, czyli zarówno czas pracy, jak czas, w którym urządzenie pozostaje wyłączone oraz pracuje bez obciążenia).

\*Producent zastrzega sobie prawo do zmian poprawiających funkcjonalność i bezpieczeństwo urządzenia, które niekoniecznie są odzwierciedlone na rysunkach i w opisach niniejszej instrukcji.

## **4. Podstawowe zalecenia bezpieczeństwa**








Zawarte są tu podstawowe zasady bezpieczeństwa, konieczne do zachowania podczas pracy urządzenia.





Urządzenie jest zaopatrzone w naklejki ostrzegawcze i informacje w postaci piktogramów – umownych znaków ostrzegawczych, które mają przypominać o bezpieczeństwie użytkownika i obsługi. Naklejki te należy utrzymywać w czystości i nie wolno ich odklejać. W przypadku uszkodzenia, zabrudzenia czy utraty czytelności należy dokupić je u importera i ponownie umieścić na maszynie.

Znaki bezpieczeństwa oraz napis ostrzegawczy jest umieszczony na osłonie odbojowej (tylnej klapie).

### **4.1 Symbole dotyczące urządzenia:**

Dbaj o to, aby były czytelne: (nie wszystkie są na urządzeniu)

	<p><b>UWAGA!</b> Przeczytaj uważnie instrukcję obsługi przed uruchomieniem urządzenia.</p>
	<p><b>OSTRZEŻENIE!</b> Ryzyko zranienia - niebezpieczeństwo wyrzutu kamieni i innych przedmiotów spod urządzenia. Osoby postronne, dzieci i zwierzęta domowe powinny znajdować się w bezpiecznej odległości.</p>
	<p><b>OSTRZEŻENIE!</b> Ostry nóż - trzymaj z daleka nogi i ręce. Niebezpieczeństwo zranienia. Uważaj na ostre krawędzie noży. Noże obracają się po wyłączeniu silnika. Wyłącz silnik i odłącz zasilanie (wyjmij kluczyk bezpieczeństwa)/ wyjmij akumulator przed naprawą, czyszczeniem i konserwacją kosiarki lub gdy przewód zasilający jest uszkodzony albo wkręcony pod kosiarką.</p>
	<p>Poczekaj aż wszystkie elementy ruchome się zatrzymają zanim ich dotkniesz. Nóż obraca się jeszcze kilka sekund po tym jak silnik został wyłączony.</p>
	<p><b>NIEBEZPIECZEŃSTWO!</b> Trzymaj ręce i nogi z dala od wirujących części!</p>
	<p>Nie narażaj urządzenia na działanie wilgoci. Nie koś mokrej trawy, ani nie pracuj w deszczu.</p>
	<p><b>OSTRZEŻENIE!</b> Zakładaj odpowiednie środki ochrony osobistej. Zakładaj odpowiednią odzież ochronną. Zakładaj ochronę na głowę np. kask. Zakładaj ochronniki słuchu i okulary ochronne. Pracuj w obuwiu roboczym z przeciwpoślizgową podeszwą oraz w rękawicach ochronnych.</p>

	
	<b>Gwarantowany poziom mocy akustycznej.</b>
	<b>Produkt odpowiada standardom bezpieczeństwa.</b>
	<p>Symbol przekreślonego kosza na śmieci umieszczany na sprzęcie, opakowaniu lub dokumentach do niego dołączonych oznacza, że produktu nie wolno wyrzucać łącznie z innymi odpadami. Oznakowanie oznacza jednocześnie, że sprzęt został wprowadzony do obrotu po dniu 13 sierpnia 2005 r.</p> <p><b>Przeznacz do oddania w punkcie recyklingu. Nie wyrzucaj urządzeń razem ze śmieciami domowymi. Należy oddać zużyte urządzenie elektryczne w punkcie recyklingu.</b></p>

#### 4.2 Symbole w instrukcji obsługi



**UWAGA!** Ostrzeżenie - symbol niebezpieczeństwa z informacjami na temat ochrony osób i mienia.



**WSKAZÓWKA** ułatwiająca posługiwanie się urządzeniem.

#### 4.3 Ogólne wskazówki bezpieczeństwa



**OSTRZEŻENIE** **Zaznajom się z wszystkimi ostrzeżeniami, wskazówkami, ilustracjami i przepisami dostarczonymi z tym urządzeniem. Nieprzestrzeganie poniższych wskazówek może spowodować porażenie prądem, pożar i/lub ciężkie obrażenia ciała.**



Urządzenie akumulatorowe w czasie pracy wytwarza pole elektromagnetyczne. Pole to może w określonych warunkach wpływać na stymulatory serca. Aby zmniejszyć niebezpieczeństwo poważnych lub śmiertelnych obrażeń, zalecamy osobom je posiadającym konsultację z lekarzem przed rozpoczęciem obsługi urządzenia.

Przeczytaj uważnie niniejszą instrukcję. Przechowuj ją, aby móc do niej zaglądać w dowolnej chwili.

**Przechowuj wszystkie przepisy i wskazówki bezpieczeństwa dla dalszego zastosowania.**

Użyte w poniższym tekście pojęcie „urządzenie elektryczne“ odnosi się do urządzenia zasilanego energią

---

elektryczną z sieci (z przewodem zasilającym) i do urządzenia zasilanego akumulatorem (bez przewodu zasilającego).

### 1. Bezpieczeństwo miejsca pracy

- a) **Stanowisko pracy utrzymuj w czystości i dobrze oświetlone.** *Nieporządek w miejscu pracy lub nieoświetlona przestrzeń robocza mogą być przyczyną wypadków.*
- b) **Nie pracuj w otoczeniu zagrożonym wybuchem, w którym znajdują się np. łatwopalne ciecze, gazy lub pyły.** *Podczas pracy urządzeniem elektrycznym wytwarzają się iskry, które mogą spowodować zapłon (z pyłu albo oparów).*
- c) **Podczas użytkowania urządzenia zwrócić uwagę na to, aby dzieci i inne osoby postronne znajdowały się w bezpiecznej odległości.** *Odwrócenie uwagi może spowodować utratę kontroli nad urządzeniem elektrycznym.*

### 2. Bezpieczeństwo elektryczne

- a) **Unikaj kontaktu z uziemionymi powierzchniami jak rury, grzejniki, piece i lodówki.** *Ryzyko porażenia prądem jest większe, gdy ciało użytkownika jest uziemione.*
- b) **Zabezpiecz urządzenie elektryczne przed deszczem i wilgocią.** *Przedostanie się wody do urządzenia elektrycznego podwyższa ryzyko porażenia prądem.*

### 3. Bezpieczeństwo osób

- a) **Podczas pracy zachowaj ostrożność, każdą czynność wykonuj uważnie i z rozwagą. Nie używaj urządzenia elektrycznego, gdy jesteś zmęczony lub pod wpływem narkotyków, alkoholu lub lekarstw.** *Moment nieuwagi przy użyciu urządzenia elektrycznego może stać się przyczyną poważnych urazów ciała.*
- b) **Noś osobiste wyposażenie ochronne. Zawsze noś okulary ochronne.** *Noszenie osobistego wyposażenia ochronnego obuwia z podeszwami przeciwpoślizgowymi, kasku lub środków ochrony słuchu (w zależności od rodzaju i zastosowania urządzenia elektrycznego) – zmniejsza ryzyko obrażeń ciała.*
- c) **Unikaj niezamierzonego uruchomienia urządzenia elektrycznego. Przed włożeniem akumulatora, a także przed podniesieniem lub przeniesieniem urządzenia elektrycznego, upewnij się, że urządzenie elektryczne jest wyłączone (wyłącznik w pozycji „OFF/ O”).** *Trzymanie palca na wyłączniku podczas przenoszenia urządzenia elektrycznego lub podłączenie do akumulatora włączonego urządzenia elektrycznego (wyłącznik w pozycji „ON/I”), może stać się przyczyną wypadków.*
- d) **Przed włączeniem urządzenia elektrycznego, usuń narzędzia nastawcze lub klucze.** *Narzędzie lub klucz, znajdujący się w ruchomych częściach urządzenia elektrycznego mogą doprowadzić do obrażeń ciała.*
- e) **Unikaj nienaturalnych pozycji przy pracy. Dbaj o stabilną pozycję i zachowuj równowagę przez cały czas pracy.** *To umożliwia lepszą kontrolę urządzenia elektrycznego w nieprzewidzianych sytuacjach.*

- 
- f) **Noś odpowiednie ubranie. Nie noś luźnego ubrania ani biżuterii. Włosy, ubranie i rękawice trzymaj z daleka od ruchomych części.** *Luźne ubranie, biżuteria lub długie włosy mogą zostać wciągnięte przez ruchome części.*
  - g) **Nie pozwól, aby znajomość uzyskana dzięki częstemu korzystaniu z urządzenia elektrycznego pozwoliła Ci na ignorowanie zasad bezpieczeństwa urządzenia elektrycznego.** *Bezwzględne działanie może spowodować poważne obrażenia w ciągu jednej sekundy.*

#### 4. Prawidłowa obsługa i eksploatacja urządzeń elektrycznych

- a) **Nie przeciążaj urządzenia elektrycznego. Do pracy używaj urządzenia elektrycznego, które jest do tego przewidziane.** *Odpowiednio dobranym urządzeniem elektrycznym pracuje się w danym zakresie mocy lepiej i bezpieczniej.*
- b) **Nie używaj urządzenia elektrycznego, którego włącznik/wyłącznik jest uszkodzony.** *Urządzenie elektryczne, którego nie można włączyć lub wyłączyć jest niebezpieczne i musi zostać naprawione.*
- c) **Przed regulacją urządzenia elektrycznego, wymianą osprzętu lub po zaprzestaniu pracy urządzeniem elektrycznym, wyjmij akumulatory.** *Ten środek ostrożności zapobiega niezamierzonemu włączeniu urządzenia elektrycznego.*
- d) **Przechowuj urządzenia elektryczne w miejscu niedostępnym dla dzieci. Nie udostępniaj urządzenia elektrycznego osobom, które go nie znają lub nie zaznały się z niniejszymi przepisami.** *Urządzenia elektryczne używane przez niedoświadczonych osoby są niebezpieczne.*
- e) **Starannie konserwuj urządzenia elektryczne i jego akcesoria. Sprawdzaj czy ruchome części urządzenia elektrycznego prawidłowo funkcjonują i nie są zablokowane, czy części nie są połamane, poluzowane lub inaczej uszkodzone i czy prawidłowe działanie urządzenia elektrycznego nie jest zakłócone. Przed użyciem urządzenia zleć naprawę uszkodzonych części.** *Przyczyną wielu wypadków są źle konserwowane urządzenia elektryczne.*
- f) **Elementy tnące urządzenia elektrycznego muszą być zawsze ostre i czyste.** *Starannie pielęgnowane elementy tnące z ostrymi ostrzami rzadziej się blokują i są łatwiejsze w prowadzeniu.*
- g) **Używaj urządzenia elektrycznego, akcesoriów, oprzyrządowania itd. tylko zgodnie z tymi wskazówkami. Zwracaj przy tym uwagę na warunki pracy i uwzględniaj rodzaj wykonywanej pracy.** *Używanie urządzeń elektrycznych do celów niezgodnych z ich przeznaczeniem może prowadzić do niebezpiecznych sytuacji.*
- h) **Dbaj o to, by uchwyty i inne obszary służące do chwytania były suche, czyste i nie były zanieczyszczone olejem ani smarem.** *Tłuste, zabrudzone olejem uchwyty są śliskie i prowadzą do utraty kontroli nad urządzeniem.*

#### 5. Serwis

**Naprawę urządzenia elektrycznego zlecaj jedynie wykwalifikowanemu fachowcowi i przy użyciu oryginalnych części zamiennych.** *To gwarantuje, że bezpieczeństwo urządzenia zostanie zachowane.*

#### 4.4 Dodatkowe wskazówki bezpieczeństwa

##### 1. Wskazówki bezpieczeństwa dotyczące pracy narzędziem tnącym

- 
- Urządzenie nie jest przeznaczone do używania przez osoby (włącznie z dziećmi) o ograniczonych zdolnościach umysłowych, fizycznych lub osoby nie posiadające odpowiedniej wiedzy i/lub doświadczenia, chyba że będą pracować pod nadzorem odpowiedzialnej za ich bezpieczeństwo osoby lub otrzymają od niej wskazówki, jak powinno być używane urządzenie.
  - Urządzenie jest przeznaczone do przycinania trawy. Nie używaj urządzenia do innych czynności.
  - Noś rękawice robocze przy pracy elementu tnącego.
  - Wiedz, jak zatrzymać urządzenie i upewnij się, że wiesz jak wygląda zatrzymanie awaryjne.
  - Zatrzymaj urządzenie, jeśli ktoś pojawi się w obrębie obszaru pracy.
  - Pamiętaj, że to użytkownik i/lub właściciel ponoszą odpowiedzialność za wypadki i urazy innych osób oraz ich mienia.
  - Sprawdź teren cięcia przed rozpoczęciem pracy. Usuń wszelkie kamienie, patyki, druty oraz inne ciała obce, które mogą zakłócić pracę urządzenia lub zostać wyrzucone przez urządzenie z ruszających się noży.
  - Przed każdym użyciem przeprowadź kontrolę wzrokową urządzenia. Nie uruchamiaj urządzenia, jeśli jest uszkodzone lub brak w nim elementów ochronnych (osłony odbojowej), czy części urządzenia tnącego albo gdy wkręty są zużyte, uszkodzone lub niedokręcone.
  - Przestrzegaj przepisów dotyczących ochrony przed hałasem i przepisów lokalnych. Możliwość eksploatacji urządzenia w określone dni (np. w niedziele i święta), w określonych porach dnia (w porze obiadowej, w czasie ciszy nocnej) oraz w określonych obszarach (np. kurortach lub klinikach) jest ograniczona.
  - Nie używaj urządzenia w deszczu, przy złej pogodzie, w wilgotnym otoczeniu, nie tnij mokrego materiału.
  - Pracuj wyłącznie w świetle dziennym lub przy bardzo dobrym sztucznym oświetleniu.
  - Nigdy nie zostawiaj urządzenia w miejscu pracy bez nadzoru.
  - Włączaj i wyłączaj silnik zgodnie z zasadami podanymi w niniejszej instrukcji i tylko stojąc w bezpiecznej odległości od noża i od wyrzutu trawy.
  - Urządzenie jest przeznaczone do pracy oburęcznej. Kciuk i palce muszą mocno obejmować uchwyty. Nigdy nie pracuj jedną ręką.
  - Przy włączaniu urządzenia oraz przy pracującym silniku trzymaj wszelkie części ciała, a przede wszystkim od ręce i stopy od noża. Istnieje niebezpieczeństwo obrażeń!
  - Przenoś urządzenie wyłącznie chodząc, nie biegaj z urządzeniem.
  - Nie pracuj w pobliżu palnych cieczy i gazów - niebezpieczeństwo pożaru lub wybuchu.
  - Nie pracuj w pobliżu wysypisk, kanałów czy wałów - możesz stracić równowagę i spaść.
  - Uważaj na dziury, koleiny, ukryte przedmioty lub wyboje - wysoka trawa może je łatwo ukryć.
  - Pracuj, zachowując stabilną pozycję, w szczególności na pochyłościach terenu. Poślizgnięcie się lub upadek może spowodować poważne obrażenia ciała.
  - Uważaj, by nóż nie dotykał przy włączaniu urządzenia i podczas pracy: kamieni, żwiru, drutów przewodu sieciowego i innych przedmiotów.
  - Nigdy nie próbuj zatrzymać elementu tnącego (noża) ręką! Zawsze czekaj, aż nóż zatrzyma się sam.
  - **Nie chwytaj ani nie podnoś urządzenia za nóż.** Kontakt z ostrzami może spowodować obrażenia.
  - Nie uruchamiaj urządzenia, gdy jest ono obrócone lub gdy nie znajduje się w pozycji roboczej.
  - Silnik nagrzewa się podczas pracy i może spowodować poparzenia - nie dotykaj go.
  - **Po wyłączeniu urządzenia nóż porusza się jeszcze przez kilka sekund. Ręce i nogi trzymaj z daleka od urządzenia.**
  - Wyłącz urządzenie każdorazowo podczas przekraczania innych powierzchni niż trawa.
  - Usuwać resztki ściętego materiału tylko przy wyłączonym urządzeniu.

- 
- Nie próbuj uwolnić zablokowanej/ zakleszczonego noża ani nie usuwaj blokady otworu wylotowego, zanim nie wyłączysz urządzenia i nie wyjmiesz akumulatorów.
  - Narażenie na wibracje poprzez długotrwałe stosowanie narzędzi ręcznych może powodować uszkodzenie naczyń krwionośnych lub nerwów w palcach, dłoniach i stawach u osób szczególnie narażonych na wady układu krążenia lub opuchlizny. Dłuższa praca urządzenia może powodować zakłócenia w ukrwieniu rąk spowodowane wibracjami. Jeśli pojawią się symptomy takie jak odrętwienie, ból, osłabienie, przebarwienia lub zmiany skóry, brak czucia w palcach, dłoniach lub stawach należy przerwać pracę i skonsultować się z lekarzem. Użytkownicy, którzy regularnie używają narzędzi ręcznych z napędem mechanicznym muszą kontrolować stan zdrowia oraz stan stosowanych przez nich narzędzi. Czas pracy można wydłużyć używając odpowiednich rękawic lub robiąc regularne przerwy, aby uniknąć ryzyka „białych palców”.
  - Jeśli urządzenie zacznie wibrować w odmienny, nieprawidłowy sposób, zatrzymaj silnik i szybko poszukaj przyczyny. Wibracje są ostrzeżeniem przed problemem.
  - Zawsze wyłącz urządzenie ze źródła zasilania i wyjmij klucz bezpieczeństwa i akumulatory:
    - gdy oddalasz się od urządzenia elektrycznego;
    - jeżeli urządzenie jest nieużywane;
    - przed czyszczeniem;
    - przed sprawdzaniem i przechowywaniem;
    - przystępujesz do usuwania blokady z otworu wylotowego;
    - jeżeli w trakcie pracy urządzenie natrafia na ciało obce lub pojawiają się anormalne wibracje. W takim przypadku sprawdź urządzenie pod kątem uszkodzeń lub ewentualnie napraw - oddaj do autoryzowanego serwisu.
  - Jeśli powstanie sytuacja nieopisana w tym podręczniku zwróć się o pomoc na infolinię serwisową producenta

## **2. Bezpieczna konserwacja, przechowywanie i transport**

- Nie podejmuj samodzielnych prób naprawiania urządzenia, o ile nie posiadasz właściwego przygotowania zawodowego w tym zakresie. Wszystkie prace, które nie są podane w tej instrukcji, powinien przeprowadzić autoryzowany serwis upoważniony przez dealera.
- Pracując przy nożu, zakładaj zawsze rękawice ochronne.
- Nie transportuj urządzenia w czasie, gdy silnik pracuje. Staranne obchodzenie się z urządzeniem zmniejsza niebezpieczeństwo zranienia przez noże.
- Dbaj o urządzenie. Utrzymuj je tak, aby zawsze było czyste, co umożliwi łatwiejsze i bezpieczniejsze wykonywanie pracy. Uważaj, by otwory wentylacyjne na obudowie silnika nie były zatkane. Przestrzegaj instrukcji konserwacyjnych.
- Zużyty nóż regularnie sprawdzaj i oddawaj do ostrzenia. Tępe noże powodują przeciążenie maszyny. Wywołane w ten sposób szkody nie podlegają gwarancji.
- Regularnie sprawdzaj kosz na trawę i osłonę odbojową pod kątem zużycia i deformacji. Ze względów bezpieczeństwa zużyte i uszkodzone części bezzwłocznie wymieniaj. Zachowaj szczególną ostrożność przy obsłudze noża.
- Używaj tylko kompatybilnych komponentów. Każde inne użycie może skutkować porażeniem elektrycznym lub pożarem.
- Używaj wyłącznie oryginalnych części zamiennych i części wyposażenia, które zostały dostarczone i/lub są zalecane przez producenta. Użycie innych części zamiennych prowadzi do utraty roszczeń z tytułu gwarancji.

---

#### 4.5 Specjalne zasady bezpieczeństwa dotyczące urządzeń zasilanych akumulatorami

1. **Upewnij się, że urządzenie jest wyłączone podczas instalowania akumulatora.** Instalowanie akumulatora we włączonym urządzeniu elektrycznym może spowodować wypadek.
2. **Ładuj akumulatory tylko wewnątrz pomieszczeń, ponieważ ładowarka jest przeznaczona tylko do takiego ładowania.**
3. **Aby zmniejszyć ryzyko porażenia prądem elektrycznym, zawsze wyjmij akumulatory z urządzenia zanim zaczniesz czyszczenie itp. urządzenia.**
4. **Nie wystawiaj narzędzia elektrycznego przez dłuższy czas na silne promieniowanie słoneczne i nie kładź go na kaloryferze.** Gorąco może spowodować uszkodzenie akumulatora i wybuch.
5. **Przed rozpoczęciem ładowania zaczekaj, aż nagrany akumulator ostygnie.**
6. **Nie otwieraj akumulatora i chroń go przed mechanicznymi uszkodzeniami.** Niebezpieczeństwo zwarcia i wydzielania par drażniących drogi oddechowe. Zapewnij sobie dopływ świeżego powietrza, a razie wystąpienia dolegliwości skorzystaj dodatkowo z pomocy lekarskiej.

## 5. Montaż



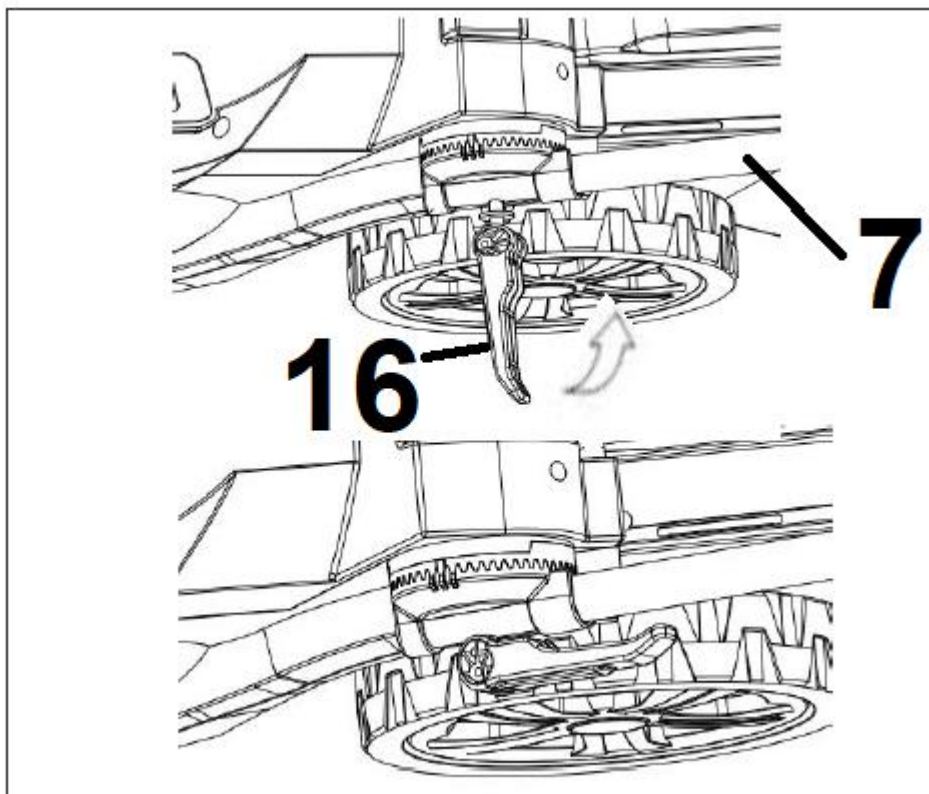
Przed wykonaniem jakichkolwiek czynności montażowych i regulacyjnych z urządzeniem zasilanym akumulatorowo wyjmij akumulatory. Włóż naładowany akumulator i włącz urządzenie dopiero gdy urządzenie jest prawidłowo zmontowane, kompletne i nie jest uszkodzone.

### 5.1 Montaż uchwyty dolnego

Dolny uchwyt kosiarki (Rys. 2, poz. 7) jest przymontowany do korpusu kosiarki. Należy go jedynie rozłożyć, gdyż został złożony do w celach transportowych.

Najpierw otwórz klamry od składania uchwyty (Rys. 2, poz. 16). Czynność wykonaj z obu stron kosiarki. Ustaw uchwyt na optymalnej dla siebie pozycji i zabezpiecz klamrami.

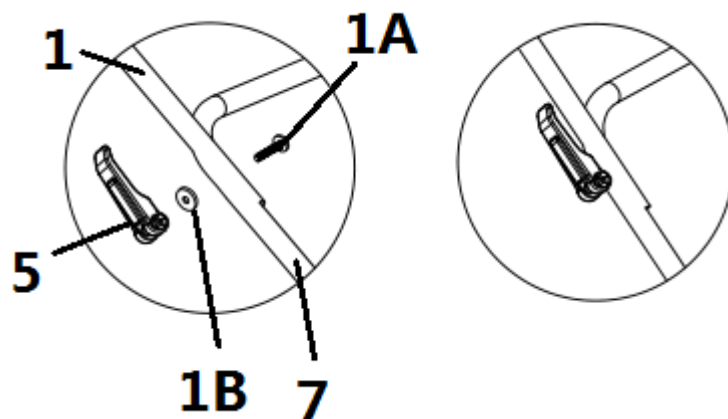




Rys. 2

### 5.2 Montaż uchwyty górny

1. Do zamontowanego uchwyty dolny (Rys. 2, poz. 7) przykręć z obu stron za pomocą załączonych śrub (Rys. 3, poz. 1A), podkładek (Rys. 3, poz. 1B) i klamr (Rys. 3, poz. 5) uchwyty górny (Rys. 3, poz. 1).



Rys. 3

2. Na zmontowany uchwyty kosiarki załóż zaciski na przewód łączący silnik z wyłącznikiem (Rys. 4, poz. 6). Po 1 na uchwyty górny i dolny.



Rys. 4

Zwróć uwagę na przewód by się nie poplątał i nie pozaginał.

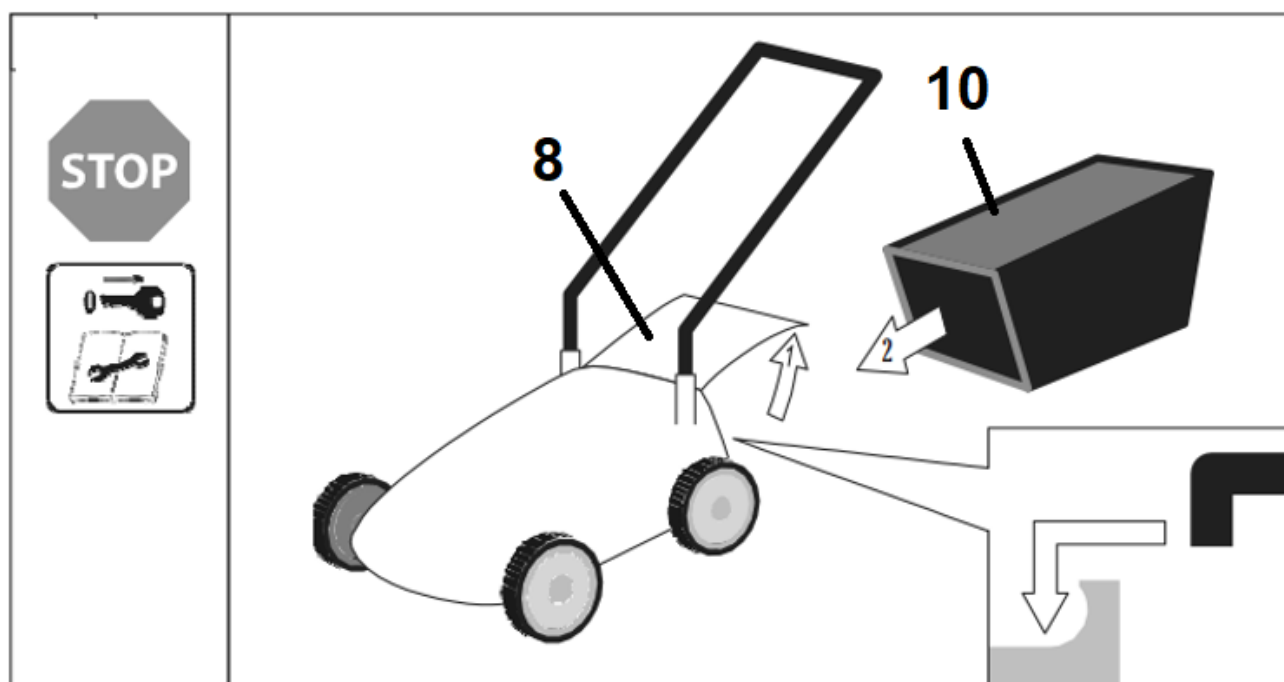
### 5.3 Montaż kosza

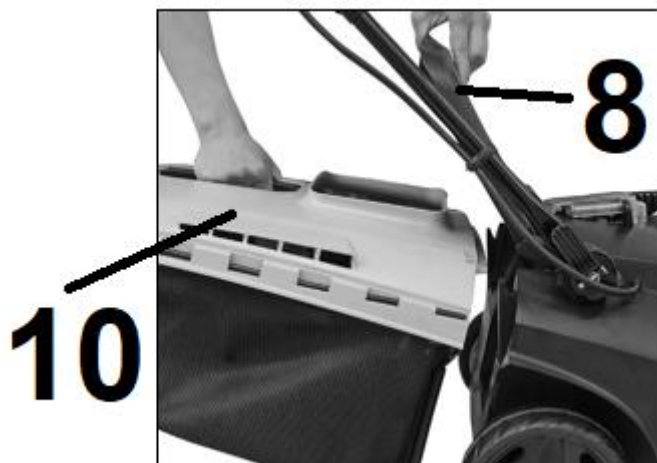


**Zawsze zakładaj kosz na kosiarkę gdy nie ma w niej akumulatorów i kluczyka bezpieczeństwa.**

Podnieś tylną klapę (osłonę odbojową) (Rys. 5, poz. 8) i załóż kosz (Rys. 5, poz. 10) na dwa haczyki znajdujące się pod obudową.

Upewnij się że plastikowe haki od kosza na trawę umieszczone są na metalowej ramie kosza.



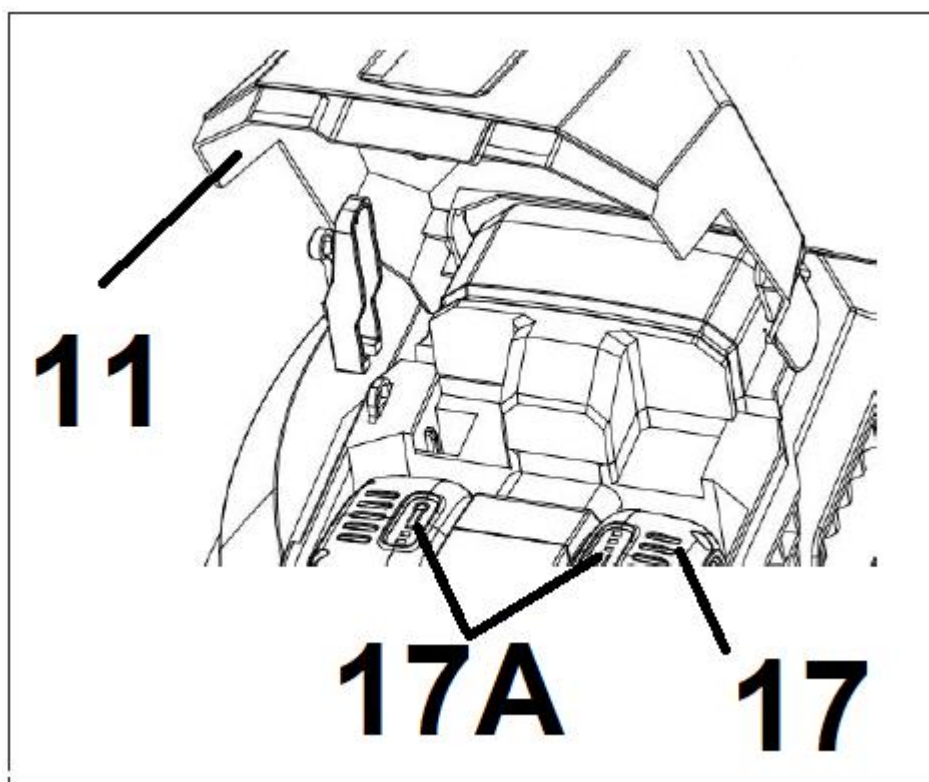


Rys. 5

#### 5.4 Montaż i demontaż akumulatora

W celu wyjęcia akumulatora z urządzenia

- podnieś pokrywę (Rys. 6, poz. 11) do góry
- naciśnij przycisk do demontażu akumulatora (Rys. 6, poz. 17A) i wysuń akumulator z komory
- tą samą czynność wykonaj dla drugiego akumulatora



Rys. 6

W celu montażu akumulatora

- podnieś pokrywę (Rys. 6, poz. 11) do góry
  - umieść każdy akumulator w komorze tak by przyciski zwalniające były u góry – powinieneś usłyszeć kliknięcie
- Jeżeli akumulator nie zostanie zablokowany może wypaść i spowodować obrażenia u Ciebie albo osób postronnych.

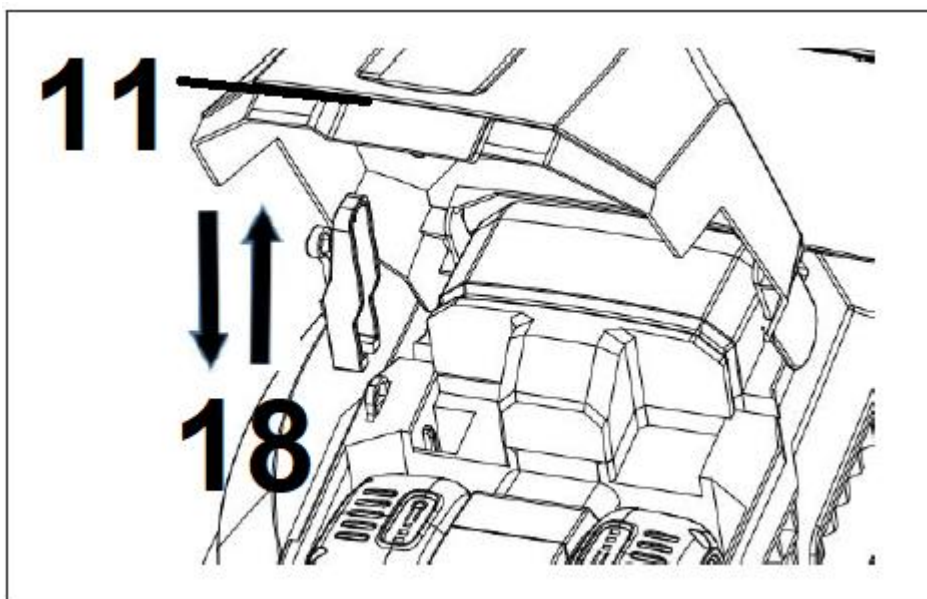
**!** UWAGA! Nie trzeba używać siły podczas wkładania akumulatora. Jeżeli włożenie akumulatora wymaga użycia siły oznacza to że nie jest on poprawnie instalowany.

**!** Ładuj akumulator zgodnie z instrukcją obsługi akumulatora i ładowarki. Przeczytaj, zrozum i postępuj zgodnie z zawartymi tam wskazówkami bezpieczeństwa.

### 5.5 Montaż klucza bezpieczeństwa

W celu montażu klucza bezpieczeństwa

- podnieś pokrywę (Rys. 7, poz. 11) do góry
- umieść klucz (Rys. 7, poz., 18) w otworze jak na Rys. 7.



Rys. 7

Jeżeli kosiarka nie będzie używana przez jakiś czas wyjmij klucz i umieść go w pozycji przechowywania.

### 5.6 Regulacja wysokości koszenia

**!** Zanim przystąpisz do regulacji wysokości koszenia puść dźwignie wyłącznika i poczekaj kilka sekund aż zatrzyma się silnik i nóż, który obraca się jeszcze przez chwilę po wyłączeniu silnika. Wyjmij akumulatory i klucz bezpieczeństwa.

W urządzeniu jest 6-stopniowa, centralna regulacja wysokości koszenia regulowana za pomocą dźwigni (Rys. 8, poz. 14) umieszczonej po lewej stronie obudowy przy tylnym kole, która podnosi bądź opuszcza zawieszenie kosiarki.

Aby zmienić wysokość koszenia, chwyć dźwignię regulacji wysokości (Rys. 8, poz. 14) i pchnij w bok wysuwając ze szczeliny, przesunij do przodu (aby obniżyć) lub do tyłu (aby podnieść) na oczekiwaną wysokość i umieść w rowku wskazującym potrzebną wysokość.

Po dokonaniu wyboru wysokości koszenia zamontuj akumulatory i klucz bezpieczeństwa.



Rys. 8



Dla większości trawników zalecamy środkową pozycję koszenia.

Nie ustawiaj wysokości cięcia zbyt nisko. Nóż nie może dotykać podłoża przy nierównościach terenu. Ustawienie wysokości cięcia na ok. 2,5 cm jest możliwe tylko na bardzo zadbanych trawnikach przy częstym koszeniu. Jeśli będziesz ciąć zbyt nisko przy podłożu jakość trawy znacznie się pogorszy i zbieranie trawy do kosza będzie gorsze.

Nie uruchamiaj silnika gdy kosiarka stoi w wysokiej trawie

## 6. Praca z urządzeniem

### 6.1 Włączanie i wyłączanie urządzenia



Nie uruchamiaj urządzenia niekompletnego czy nieprawidłowo złożonego.

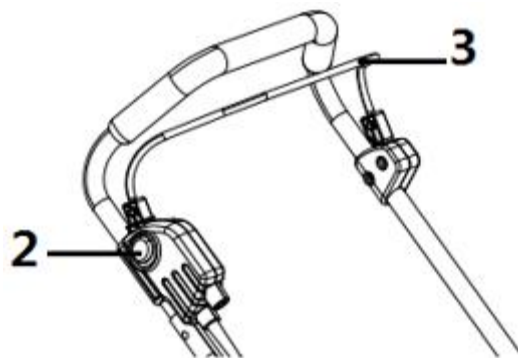
Przed uruchomieniem sprawdź czy wszystkie elementy zabezpieczające są w dobrym stanie.



Nie koś podczas opadów atmosferycznych.

Prawidłowo zmontowaną maszynę uruchom w następujący sposób:

1. Umieść akumulatory i klucz bezpieczeństwa na miejscu.
2. Wciśnij i przytrzymaj przycisk wyłącznika znajdujący się na wyłączniku bezpieczeństwa (Rys. 9, poz. 2).



Rys. 9

3. Przyciągnij dźwignię wyłącznika (Rys. 9, poz. 3) do uchwyty górnego.
4. Kosiarka uruchomi się po ok 2 sek.
5. Zwolnij przycisk wyłącznika (Rys. 9, poz. 2).



Nie uruchamiaj kosiarki w wysokiej trawie



Przed uruchomieniem sprawdź teren pracy i usuń ewentualne przeszkody i przedmioty, które mogą zostać pochwycone przez wirujący nóż.

Aby wyłączyć urządzenie zwolnij dźwignię wyłącznika (Rys. 9, poz. 3).



**Upewnij się, że nóż przestał się obracać zanim na nowo włączysz urządzenie.**

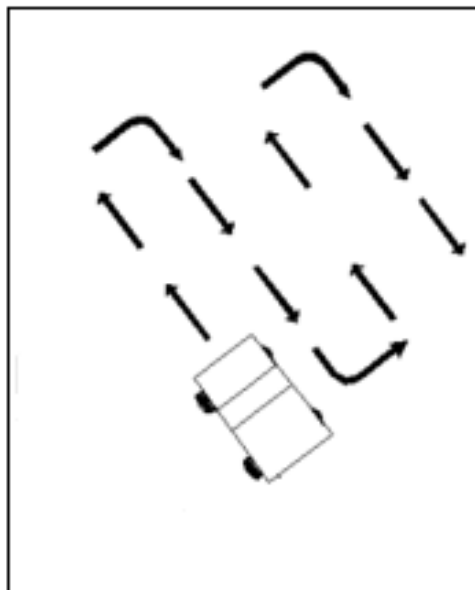


**Gdy kosiarka zostanie wyłączona nóż obraca się jeszcze przez kilka sekund, dlatego nie zbliżaj rąk w pobliże noża dopóki całkowicie się nie zatrzyma!**

## 6.2 Koszenie trawy

Regularne koszenie trawy pobudza trawę do wzrostu, przyczynia się jednocześnie do obumierania chwastów. Dlatego też, po każdym koszeniu trawa uzyskuje większą gęstość i jednocześnie można ją równomiernie obciążać.

Przeprowadź pierwsze koszenie, gdy trawa osiągnie wysokość 70-80 mm na początku okresu wegetacyjnego. W głównym okresie wegetacyjnym trawę koś przynajmniej raz w tygodniu.

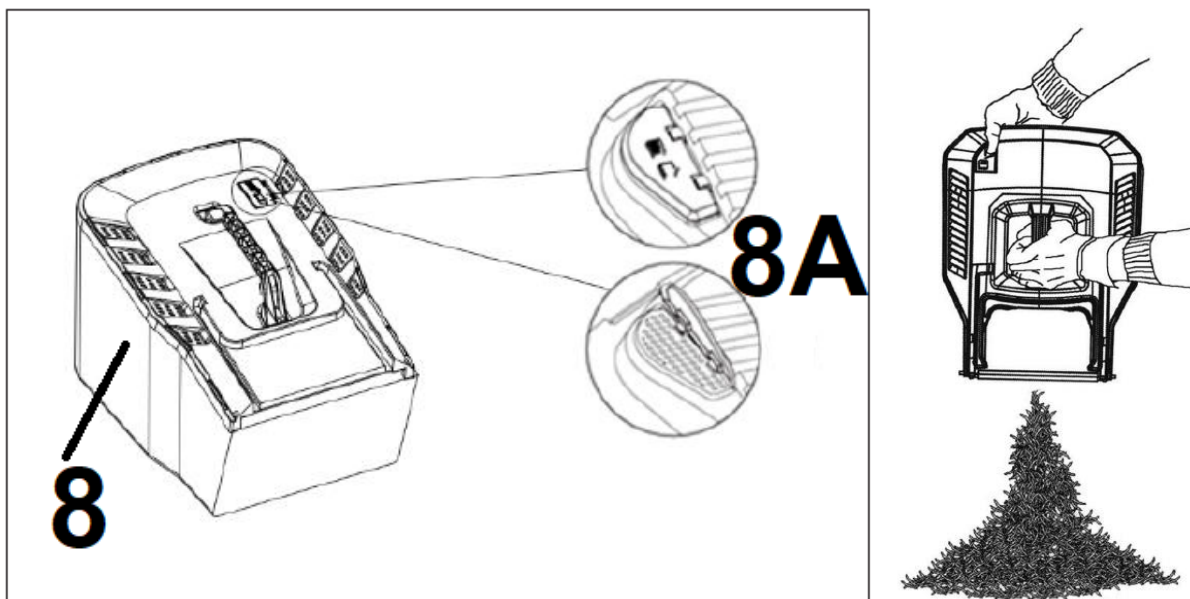


Rys. 10

- Koś w miarę możliwości po prostych pasach. Aby nie pozostawić nieskoszonych luk na trawniku zwróć uwagę, aby pasy zawsze na siebie zachodziły na szerokości paru centymetrów.
- Wysokość koszenia ustaw tak, aby urządzenie nie zostało przeciążone. W przeciwnym razie może dojść do uszkodzenia silnika.
- Na pochyłościach pracuj zawsze poprzecznie do stoku.
- Wyczyść kosiarkę po każdym użyciu.
- Jeżeli kosz na trawę nie jest wypełniony wskaźnik wypełnienia (11, poz. 8A) będzie otwarty (podniesiony do góry). Jeżeli kosz wypełni się, wskaźnik wypełnienia (11, poz. 8A) zamknie się, wówczas zbieranie skoszonej trawy przestanie być wydajne. Opróżniaj regularnie kosz (Rys. 11, poz. 8). W tym celu po zatrzymaniu silnika i ruchomych części, zdemonstuj akumulatory i klucz bezpieczeństwa a następnie podnieś tylną klapę (osłonę odbojową) zdejmij kosz z urządzenia. Trzymając go za uchwyt potrząśnij aby wysypać trawę



(najlepiej na kompostownik).



Rys. 11

## 7. Konserwacja, czyszczenie, przechowywanie i zamawianie części zamiennych

**!** Wyjmij akumulatory i klucz bezpieczeństwa z urządzenia przed czyszczeniem, serwisowaniem, przechowywaniem! Kontakt części ciała z ruchomym elementem tnącym grozi obrażeniami, kalectwem lub śmiercią!

**!** Pamiętaj że element tnący porusza się jeszcze przez chwilę po wyłączeniu silnika.

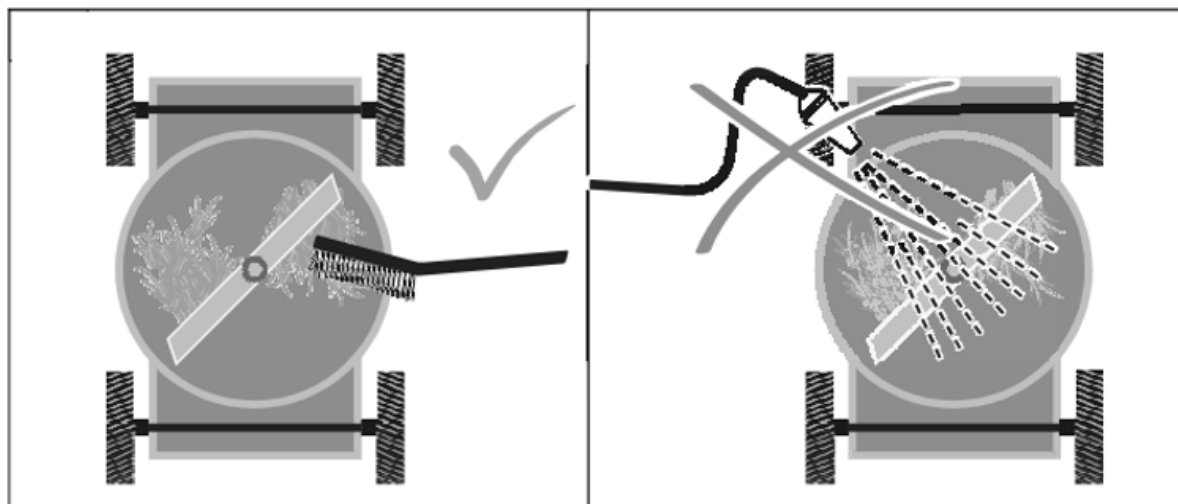
**!** Podczas obchodzenia się z elementem tnącym noś odpowiednio grube rękawice ochronne.

**!** UWAGA!

Zleć prace, które nie są opisane w tej instrukcji, upoważnionej placówce serwisowej (autoryzowanemu przez importera lub producenta serwisowi).

### 7.1 Czyszczenie i konserwacja

- Utrzymuj urządzenie w czystości. Zalecamy czyszczenie urządzenia po każdym użyciu. Do czyszczenia stosuj szczotkę lub szmatkę, sprężone powietrze. Nie używaj żadnych środków do czyszczenia, ani rozpuszczalników. Upewnij się że woda nie dostanie się do urządzenia.




Rys. 12

- Przed każdym użyciem sprawdź kosiarkę pod kątem widocznych usterek, takich jak nieprzytwierdzone lub uszkodzone części. Regularnie sprawdzaj dokręcenie wszystkich śrub i wkrętów. Zużyte bądź źle dokręcone nakrętki mogą spowodować bardzo niebezpieczne uszkodzenia silnika bądź ramy.
- Sprawdzaj regularnie stan obudowy, urządzeń bezpieczeństwa i kosza zbierającego pod kątem uszkodzeń i stabilności przymocowania. Wymień na nowe, jeśli zachodzi taka potrzeba.
- Poczekaj aż ostygnie silnik zanim odstawisz kosiarkę w miejsce przechowywania.
- Jeśli nóż mocno uderzy w obcy przedmiot, zatrzymaj kosiarkę i udaj się z nią do serwisu.
- Po każdym koszeniu sprawdzaj kosiarkę i usuwaj wszystkie resztki roślinne z jej kółek, otworów i spod obudowy (komory noża). Stosuj do tego kawałek drewna lub plastiku, nie używaj twardych narzędzi – mogą uszkodzić urządzenie.
- Aby zredukować ryzyko pożaru czyść regularnie komorę silnika z resztek roślinnych. Usuń wszystkie pozostałości zielone otaczające silnik. Zaleca się wykonanie tego przynajmniej na zakończenie każdego sezonu użytkowania kosiarki. Przy większej częstotliwości koszenia powtórz czynność przynajmniej 1-2 razy w trakcie sezonu koszenia.
- Często sprawdzaj nóż, by uzyskać optymalne cięcie. Nóż powinien być zawsze ostry i dobrze wyważony.

### UWAGA!

**Nie spryskuj urządzenia wodą. Nie myj jej węzłem z wodą czy myjką ciśnieniową!**

## 7.2 Wymiana noża

 **W trakcie manipulowania nożem (montażu, ostrzenia, czyszczenia, itd.) noś zawsze rękawice ochronne. Ze względu na bezpieczeństwo zalecamy wymianę noża przez profesjonalistę.**

Regularnie sprawdzaj stan ostrza. Obserwuj go pod kątem zużycia czy wygięcia. Nóż jest zrobiony ze stali. Jeżeli nóż jest tępy, możesz go naostrzyć w punkcie serwisowym. Aby uzyskać dobre wyniki koszenia należy ostrzyć nóż co około 25 roboczogodzin. Jeśli ostrze noża ulegnie zużyciu o około 1/3 szerokości – wymień nóż na nowy.

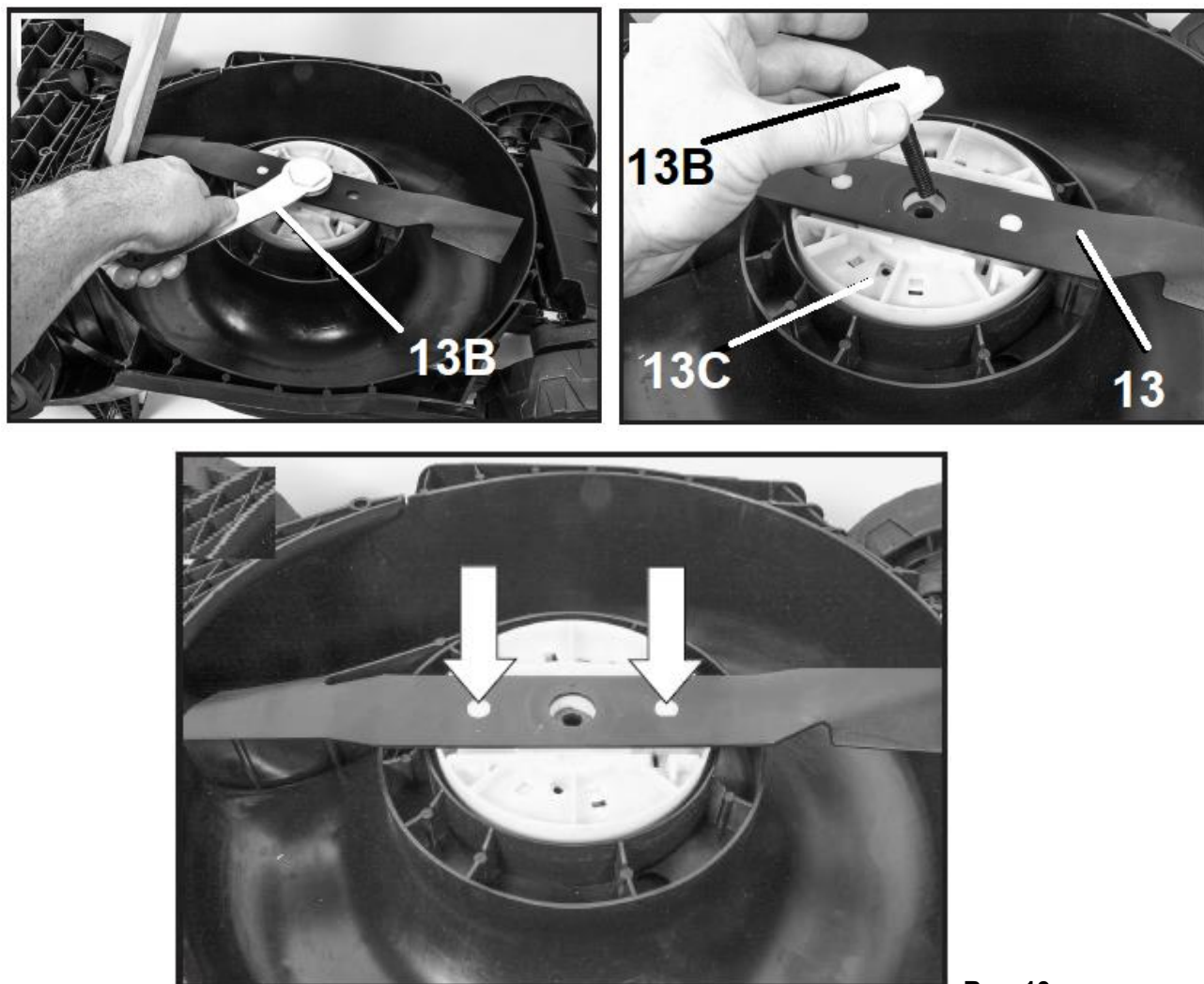
Przed rozpoczęciem pracy zawsze upewnij się, że nóż nie tylko jest ostry, ale także dobrze wyważony. W tym celu nałóż go środkowym otworem na metalowy pręt; nóż powinien pozostać w pozycji poziomej. Jeżeli tak nie jest - zrównoważ go „usuwając” trochę metalu ze strony, która jest niżej.

Jeżeli nóż jest uszkodzony lub nie można go wyważyć - wymień na nowy.



**Wymiana noża:**

1. Obróć urządzenie do góry nogami.
2. Przytrzymaj nóż (Rys. 13, poz. 13) i odkręć załączonym kluczem (Rys. 13, poz. 13A) śrubę noża (Rys. 13, poz. 13B) w kierunku odwrotnym do ruchu wskazówek zegara.
3. Zamocuj nowy nóż na adapterze (Rys. 13, poz. 13C) w kolejności odwrotnej. Zwróć uwagę na to jak zamontowany jest adapter oraz aby nóż był ustawiony w prawidłowej pozycji (łopatki noża muszą być wygięte do góry, wszystkie otwory muszą pasować do kołków) i aby śruba była dobrze dokręcona. Zakładając ponownie nóż upewnij się, że jego tnące końce są ustawione w tym samym kierunku co obroty silnika. Śruba musi być dokręcona momentem około 25-30 Nm.



Rys. 13

Zaleca się wymianę noża na oryginalny, wykonany ze stali o długości 40 cm.

Zamawiając nóż powołaj się na nr 95 z rysunku złożeniowego.

**7.3 Przechowywanie**

1. Urządzenie przechowuj w suchym, chłodnym, zabezpieczonym przed pyłem i poza zasięgiem dzieci miejscu.
2. Poluzuj klamry przy uchwytach i złoż uchwyt górny, aby urządzenie zajmowało mniej miejsca. Przewody nie mogą być zakleszczone.
3. Przechowywanie kosiarki pod plandeką, nylonowym workiem czy podobną osłoną nie jest zalecane; może

się pod nią zbierać wilgoć, która będzie powodować rdzewienie kosiarki.

4. Przed ustawieniem urządzenia w zamkniętym pomieszczeniu wyjmij akumulatory oraz klucz bezpieczeństwa i poczekaj aż ostygnie silnik.
5. Przechowuj urządzenie w temperaturze od 10°C do 25°C. Podczas przechowywania unikaj ekstremalnego zimna lub gorąca, aby nie dopuścić do zmniejszenia wydajności akumulatora.  
Nie przechowuj urządzenia i jego akumulatora przez dłuższy czas pod działaniem bezpośredniego światła słonecznego.
6. Starannie oczyścić urządzenie i elementy wyposażenia, aby zapobiec powstaniu pleśni.
7. Nie zawijaj urządzenia w worki foliowe – może w nich powstać wilgoć i pleśń. Możesz włożyć urządzenie do oryginalnego bądź zastępczego kartonu.
8. Przed dłuższym okresem nieużywania urządzeniem wyjmij akumulator z urządzenia i całkowicie go naładuj.
9. Podczas dłuższego przechowywania akumulator powinien być tylko częściowo naładowany (40-60%)
10. Podczas dłuższego składowania sprawdzaj co ok. 1-2 miesiące poziom naładowania akumulatora i w razie potrzeby doładuj go.

#### 7.4 Przygotowanie do transportu

1. Oczyść kosiarkę z brudu i resztek trawy.
2. Zdejmij kosz z kosiarki.
3. Poluzuj klamry przy uchwytach i złóż górny uchwyt do dołu. Zwróć uwagę na przewód by się nie poplątał i nie pozaginał.
4. By uniknąć zarysowania kosiarki włóż kawałek kartonu pomiędzy uchwyty a silnik.
5. Oczyść urządzenie z brudu i resztek trawy.
6. Wyjmij akumulatory i kluczyk bezpieczeństwa.
7. Włóż urządzenie do oryginalnego bądź zastępczego kartonu.

#### 7.5 Zamawianie części

Przy zamawianiu części zamiennych podaj następujące dane urządzenia z tabliczki znamionowej, umieszczonej na obudowie:

- Typ urządzenia
- Numer artykułu
- Numer identyfikacyjny

W celu przyspieszenia realizacji zamówienia podaj numer części zamiennej, którą potrzebujesz. Możesz również dostać zdjęcie uszkodzonego elementu na adres mailowy producenta: [czesci@krysiak.pl](mailto:czesci@krysiak.pl) – ułatwi to jednoznaczną identyfikację zwłaszcza w przypadku nieznajomości numeru części.

Zamówienia części możesz dokonać również w autoryzowanych punktach serwisowych, których wykaz znajdziesz na stronie internetowej producenta: [www.krysiak.pl](http://www.krysiak.pl)



**UŻYWAJ TYLKO ORYGINALNYCH CZĘŚCI ZAMIENNYCH.**

**Części zamienne złej jakości mogą uszkodzić urządzenie i skrócić jego żywotność.**

Producent nie ponosi odpowiedzialności za szkody wywołane przez urządzenie, jeżeli zostaną one wywołane z powodu nieprawidłowo wykonanej samodzielnej naprawy, zastosowania nieoryginalnych części zamiennych, względnie zastosowania urządzenia niezgodnie z jego przeznaczeniem.

## 8. Plan wyszukiwania usterek

Poniższa tabela przedstawia objawy problemu, możliwe przyczyny i działania naprawcze, jeśli urządzenie nie działa prawidłowo. Jeśli poniższe zestawienie nie pomoże zidentyfikować i nie rozwiąże problemu, skontaktuj się z autoryzowanym serwisem.

- Ostrzeżenie: Przed weryfikacją usterki wyłącz urządzenie, wymontuj akumulatory i wyjmij klucz bezpieczeństwa.

Problem	Możliwe przyczyny	Rozwiązanie
Urządzenie nie działa	Możliwa blokada	Sprawdź czystość pod maszyną i wyczyść w razie potrzeby (zawsze noś rękawice ochronne)
	Akumulatory nie są w pełni naładowane	Naładuj akumulatory.
	Akumulatory nie są włożone prawidłowo.	Prawidłowo zamontuj akumulatory.
	Trawa za wysoka.	Zwiększ wysokość cięcia aby zmniejszyć obciążenie początkowe
	Uszkodzenie klucza bezpieczeństwa.	Skontaktuj się z autoryzowanym serwisem.
	Zabezpieczenie silnika zadziałało.	Poczekaj, aż silnik ostygnie i skosić trawę na wyższej wysokości cięcia.
	Akumulatory za gorące / za zimne	Pozostawić do ostygnięcia / ogrzania
	Klucz bezpieczeństwa nieprawidłowo włożony / nie włożony całkowicie	Zamontuj poprawnie.
	Po uruchomieniu dźwigni włącznika następuje krótkie opóźnienie w rozruchu silnika	Przytrzymaj wyłącznik bezpieczeństwa przez 2 s aby uruchomić silnik.
Urządzenie uruchamia się i od razu zatrzymuje	Akumulatory nie są w pełni naładowane	Naładuj akumulatory.
	Klucz bezpieczeństwa nieprawidłowo włożony / nie włożony całkowicie	Zamontuj poprawnie.
	Akumulatory nie są włożone prawidłowo.	Prawidłowo zamontuj akumulatory.
	Akumulatory za gorące / za zimne	Pozostawić do ostygnięcia / ogrzania/
Urządzenie działa z przerwami	Uszkodzenie okablowania wewnętrznego maszyny	Skontaktuj się z autoryzowanym serwisem.
	Zabezpieczenie silnika zadziałało.	Poczekaj, aż silnik ostygnie i skosić trawę na wyższej wysokości cięcia.
Urządzenie zostawia	Zbyt niska wysokość koszenia	Zwiększ wysokość koszenia (patrz

nierówno ściętą trawę. Nieprawidłowa praca silnika.		„Regulacja wysokości koszenia”)
	Nóż tnący uszkodzony	Wymiana noża (patrz „Wymiana noża”)
	Możliwa blokada	Sprawdź czystość pod maszyną i wyczyść w razie potrzeby (zawsze noś rękawice ochronne)
	Nóż zamontowany do góry nogami	Zamontuj prawidłowo nóż (patrz „Wymiana noża”)
Nieodpowiednio duża powierzchnia ściętej trawy,	Zbyt niska wysokość cięcia	Zwiększ wysokość koszenia i pracuj wolniej
	Trawa za wysoka	Zwiększ wysokość koszenia i pracuj wolniej
	Trawa mokra lub wilgotna	Poczekaj, aż trawa wyschnie i pracuj wolniej
	Trawa jest gęsta	Zwiększ wysokość koszenia, pracuj wolniej i koś częściej
	Dodatkowe akumulatory można kupić u autoryzowanego przedstawiciela	Skontaktuj się z autoryzowanym serwisem
Nóż tnący nie obraca się, gdy maszyna jest włączona	Nóż tnący zablokowany	Wyłącz maszynę/ wyjmij akumulatory i klucz bezpieczeństwa. Usuń blokadę (zawsze noś rękawice ochronne)
	Luźna śruba noża	Dokręć śrubę noża
Nadmierne wibracje / hałas	Luźna śruba noża	Dokręć śrubę noża
	Nóż uszkodzony	Skontaktuj się z autoryzowanym serwisem Wymiana noża
Kosz na trawę nie zbiera odpadków	Zapchany wylot trawy	Wyłącz urządzenie, wyjmij akumulatory, wyjmij klucz bezpieczeństwa i usuń blokadę.

## 9. Gwarancja

Na niniejsze urządzenie obowiązuje 24-miesięczna gwarancja. W ramach gwarancji gwarant zapewnia kupującemu nieodpłatne usunięcie usterek w funkcjonowaniu urządzenia wynikających z jego wadliwości konstrukcyjnych i materiałowych. Niektóre części konstrukcyjne ulegające normalnemu zużyciu oraz szkody wywołane naturalnym zużyciem, przeciążeniem lub nieprawidłową obsługą, są wykluczone z zakresu gwarancji. Warunkiem skorzystania ze świadczeń gwarancyjnych jest przestrzeganie podanych w instrukcji obsługi wskazówek dotyczących oczyszczania, konserwacji i napraw urządzenia. Próby samodzielnej naprawy urządzenia względnie jego rozebranie albo otwarcie obudowy silnika przez osoby nieupoważnione, powodują wygaśnięcie gwarancji.

Warunkiem skorzystania ze świadczenia gwarancyjnego jest przekazanie nierozmontowanego urządzenia wraz z dowodem zakupu naszemu centrum serwisowemu lub sprzedawcy. Wykonanie obowiązków wynikających z gwarancji nastąpi w terminie 30 dni, licząc od dnia dostarczenia urządzenia przez Użytkownika.

W przypadku reklamacji gwarancyjnej lub zlecenia naprawy należy dostarczyć oczyszczone urządzenie wraz z informacją o usterce pod adres naszego punktu serwisowego. W celu ustalenia wskazówek dotyczących nadania przesyłki należy skontaktować się z gwarantem.

---

Utylizację Twojego urządzenia przeprowadzimy bezpłatnie.

Naprawy nie objęte gwarancją można zlecać odpłatnie naszemu centrum serwisowemu.

## 10. Usuwanie odpadów i recykling

Każde gospodarstwo jest użytkownikiem sprzętu elektrycznego i elektronicznego, a co za tym idzie potencjalnym wytwórcą niebezpiecznego dla ludzi i środowiska odpadu, z tytułu obecności w sprzęcie niebezpiecznych substancji, mieszanin oraz części składowych. Z drugiej strony zużyty sprzęt to cenny materiał, z którego możemy odzyskać surowce takie jak miedź, cyna, szkło, żelazo i inne.

Obowiązkiem użytkownika jest przekazanie zużytego sprzętu do wyznaczonego punktu zbiórki w celu właściwego jego przetworzenia. Informacje o dostępnym systemie zbierania zużytego sprzętu elektrycznego i elektronicznego można znaleźć w punkcie informacyjnym sklepu oraz w urzędzie miasta/ gminy. Użytkownik urządzenia zgodnie z przepisami o ochronie środowiska zobowiązany jest do prowadzenia prawidłowej gospodarki odpadami uzgodnionej zgodnie z przepisami krajowymi. Przekaż niepotrzebne urządzenie, jego akcesoria i opakowanie do zgodnej z przepisami o ochronie środowiska naturalnego utylizacji.

Odpowiednio usuń urządzenie z wyjętym akumulatorem. Urządzeń nie należy wyrzucać razem z odpadami domowymi. Oddaj zużyte urządzenie w punkcie recyklingu.

Użyte w produkcji elementy z tworzyw sztucznych, metalu itp można od siebie oddzielić i poddać wybiórczej utylizacji. Zwróć się o poradę do naszego centrum serwisowego.

Ładowarek i akumulatorów również nie wolno wyrzucać razem z odpadami domowymi. Oddaj ładowarkę i akumulator do odpowiedniego punktu utylizacji odpadów. Nie wyrzucaj ich do śmieci domowych, nie wrzucaj ich do ognia (niebezpieczeństwo wybuchu) ani wody. Usuвай tylko rozładowane akumulatory. Zalecamy zaklejenie biegunów taśmą w celu wyeliminowania niebezpieczeństwa zwarcia. Nie otwieraj urządzenia ani akumulatora. Uszkodzone akumulatory mogą być szkodliwe dla środowiska i Twojego zdrowia, jeżeli wydostaną się z nich trujące pary lub ciecze. Oddaj urządzenie do punktu zbiórki zużytych baterii, gdzie zostanie zapewniona jego przepisowa utylizacja. Zwróć się po poradę do lokalnego zakładu oczyszczania albo do naszego centrum serwisowego.

Przekaż wycięty materiał do kompostowania, nie wyrzucaj go do kontenera na śmieci.

Odpowiednie postępowanie ze zużytym sprzętem zapobiega negatywnym konsekwencjom dla środowiska naturalnego i ludzkiego zdrowia!

Utylizację przesłanych nam uszkodzonych urządzeń przeprowadzamy bezpłatnie.

## 11. Ryzyko reszkowe

Mimo tego iż producent ponosi odpowiedzialność za konstrukcję urządzenia eliminującą niebezpieczeństwo, pewne elementy ryzyka są podczas pracy nie do uniknięcia:

- problemy zdrowotne spowodowane zbyt dużą wibracją urządzenia w przypadku używania go przez bardzo długi czas albo w wyniku niewłaściwej obsługi lub nieprawidłowej konserwacji;
- uszkodzenie słuchu w przypadku długotrwałej pracy bez ochroniaczy;
- uszkodzenie wzroku i twarzy przez odpryskujące elementy obrabianego materiału;
- pochwycenie i wplątanie odzieży w ruchome części;
- obrażenia i uszkodzenia w wyniku odrzucenia ciężkiego materiału albo nagłego odrzutu ukrytego przedmiotu;
- niebezpieczeństwo albo obrażenie lub uszkodzenie mienia spowodowane przez odrzucony przedmiot.

## Ocena ryzyka resztkowego

W przypadku przestrzegania wskazówek znajdujących się w niniejszej instrukcji zagrożenie resztkowe podczas użytkowania urządzenia jest ograniczone. Niestosowanie się do zasad tu opisanych zwiększa ryzyko resztkowe.

## 12. Rysunek złożeniowy nr 1

