



# INSTRUKCJA OBSŁUGI

Kosiarki elektrycznej

Faworyt JV 1200

Numer katalogowy: 10 019 408

Instrukcja oryginalna



Krysiak Sp. z o.o.

62-081 Baranowo, ul. Rolna 6, tel.: 61 650 75 30,

Serwis Centralny – infolinia serwisowa: 61 650 75 39,

Dział części zamiennych tel.: 61 650 75 34,

[www.krysiak.pl](http://www.krysiak.pl)



Wyprodukowano w ChRL

Wydanie dziewiate, wrzesień 2020 rok

---



# CE DEKLARACJA ZGODNOŚCI WE CE

Zgodnie z Rozporządzeniem Ministra Gospodarki z dnia 21 października 2008r. w sprawie zasadniczych wymagań dla maszyn (Dz. U. Nr 199, poz. 1228) i Dyrektywą 2006/42/WE Parlamentu Europejskiego i Rady

**Krysiak Sp. z o.o.**

**ul. Rolna 6**

**62-081 Baranowo**

**Osoba odpowiedzialna za przygotowanie dokumentacji technicznej maszyny na terenie UE:**

Andrzej Krysiak, Rolna 6, 62-081, Baranowo **deklaruje z pełną odpowiedzialnością, że:**

<b>Maszyna:</b>	Kosiarka elektryczna do trawy Faworyt JV1200
<b>Model:</b>	ZF6121C
<b>Numery seryjne:</b>	2021010210001-2021010219999
<b>Rok produkcji:</b>	2020-2021
<b>Funkcja:</b>	Koszenie trawy w ogródkach i innych zielonych terenach przydomowych

do której odnosi się niniejsza deklaracja, spełnia wymagania:

**2006/42/EC** – Dyrektywa Parlamentu Europejskiego i Rady z dnia 17 maja 2006r. w sprawie maszyn

**2014/30/EU** – Dyrektywa kompatybilności elektromagnetycznej

**2000/14/EC i 2005/88/EC** – Dyrektywa hałasowa

**2011/65/EU i 2015/863EU** – Dyrektywa ROHS

**Do oceny zgodności zastosowano następujące normy zharmonizowane:**

EN 55014-1:2006+A1+A2, EN 55014-2:2015; EN 61000-3-2:2014, EN 61000-3-3:2013

EN 60335-1:2012+A11, EN 60335-2-77:2010, EN 62233:2008;

EN ISO 3744:2010; ISO 11094:1991

EN 62321-2:2014, EN 62321-3-1:2014, EN 62321-4:2014+A1:2017, EN 62321-5:2014,

EN 62321-6:2015, EN 62321-7-1:2015, EN 62321-7-2:2017, 62321-8:2017

**Ponadto potwierdzono, zgodnie z dyrektywą w sprawie emisji hałasu 2000/14/EC + 2005/88/EC**

Gwarantowany poziom mocy akustycznej: 89 dB(A)

Zmierzony poziom mocy akustycznej: 86,02 dB(A) k=3 dB(A)

Zmierzony poziom ciśnienia akustycznego: 74,1 dB(A) k=3 dB(A)

Wibracje przy uchwycie: 7,06 m/s<sup>2</sup>, k=1,5 m/s<sup>2</sup>

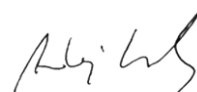
**Zastosowana procedura oceny zgodności odpowiada załącznikowi VI dyrektywy 2000/14/EC**

Niniejsza deklaracja zgodności WE traci swoją ważność, jeżeli maszyna zostanie zmieniona lub przebudowana bez zgody producenta.

Integralnym elementem maszyny jest instrukcja obsługi.

24/09/2020, Baranowo

Data i miejsce wystawienia



Andrzej Krysiak  
Prezes Zarządu

Imię, nazwisko, podpis osoby upoważnionej  
do sporządzenia deklaracji zgodności

Jednostka notyfikująca:

**TÜV Rheinland LGA Products GmbH**, Tillystraße 2, 90431, Nürnberg, Germany, NB0197





Przeczytaj uważnie niniejszą instrukcję przed rozpoczęciem eksploatacji kosiarki. Zawarte są tu ważne informacje dotyczące zasad właściwego montażu, sposobu pracy i konserwacji urządzenia, bezpiecznych dla użytkownika. Przechowuj instrukcję w bezpiecznym miejscu, aby w razie potrzeby móc do niej wrócić lub przekazać ją kolejnym użytkownikom wraz z urządzeniem.



### **Uwaga!**

Zwracaj szczególną uwagę na rozdziały, które zawierają sygnały ostrzegawcze i uwagi.

## **Spis treści**

Spis treści .....	5
1. Zawartość opakowania.....	6
2. Przeznaczenie .....	6
3. Opis ogólny.....	6
3.1 Opis działania .....	6
3.2 Elementy kosiarki (budowa kosiarki) .....	7
3.3 Dane techniczne .....	8
4. Podstawowe zalecenia bezpieczeństwa .....	8
4.1 Symbole dotyczące urządzenia .....	9
4.2 Symbole w instrukcji obsługi.....	10
4.3 Ogólne wskazówki bezpieczeństwa .....	10
5. Montaż.....	13
5.1 Montaż uchwytu kosiarki .....	13
5.2 Montaż kosza na trawę.....	15
5.3 Regulacja wysokości koszenia .....	16
6. Praca z urządzeniem.....	16
6.1 Włączanie i wyłączanie .....	17
6.2 Koszenie trawy .....	18
7. Konserwacja, wymiana noża, przechowywanie i zamawianie części zamiennych.....	19
7.1 Czyszczenie i konserwacja .....	19
7.2 Wymiana noża.....	19
7.3 Przechowywanie .....	20
7.4 Przygotowanie do transportu .....	20
7.5 Zamawianie części.....	21
8. Najpopularniejsze usterki .....	21
9. Gwarancja .....	22
10.Usuwanie odpadów i recyding .....	22
11.Ryzyko resztkowe .....	22
12.RYSUNEK ZŁOŻENIOWY NR 1 .....	24

## 1. Zawartość opakowania

Ostrożnie otwórz opakowanie i wyciągnij z niego wszystkie elementy kosiarki. Komplet powinien zawierać:

- korpus kosiarki
- koła, kołpaki na koła podkładki i zawlecзки- 4 szt.
- uchwyt dolny – rurka – 2szt.
- uchwyt górny z zamontowanym włącznikiem z dźwignią włącznika
- zaczep odciążający do przewodu sieciowego zasilającego (przedłużacza)
- górna część kosza z uchwytem
- dolna część kosza
- nakrętka motylkowa – 2 szt.
- śruba do nakrętki motylkowej – 2 szt.
- podkładka do nakrętki motylkowej – 2 szt.
- wkręt do montażu uchwyty dolnego – 2szt.
- zacisk na przewód włącznika – 2 szt.
- klucz do odkręcenia noża
- instrukcja obsługi
- karta gwarancyjna

## 2. Przeznaczenie



Kosiarka jest przeznaczona wyłącznie do koszenia trawy w ogródkach i innych zielonych terenach przydomowych. Każde inne jej wykorzystanie jest sprzeczne z przeznaczeniem i może stanowić poważne zagrożenie dla użytkownika, a także prowadzić do uszkodzenia urządzenia.

Kosiarka nie jest przeznaczona do użytkowania przez dzieci oraz osoby dorosłe znajdujące się pod wpływem alkoholu, środków odurzających lub leków ograniczających możliwość prowadzenia pojazdów mechanicznych i obsługiwanie maszyn. Urządzenie może obsługiwać wyłącznie osoba dorosła, która zapoznała się z niniejszą instrukcją i jest świadoma ryzyka zranień i uszkodzeń, jakie mogą wystąpić w wyniku nieprzestrzegania zasad w niej zawartych.

Producent nie ponosi odpowiedzialności za szkody zaistniałe w wyniku użycia urządzenia niezgodnego z przeznaczeniem oraz jego nieprawidłowej obsługi. Za wszelkie wypadki lub szkody poniesione przez innych ludzi na zdrowiu lub mieniu odpowiada wyłącznie właściciel kosiarki i/lub osoba ją obsługująca.

Kosiarka nie jest przystosowana do użytku komercyjnego.

## 3. Opis ogólny

### 3.1 Opis działania

Kosiarka elektryczna tnie trawę za pomocą noża, umieszczonego na spodniej części urządzenia, obracającego się z dużą szybkością równoległe do płaszczyzny cięcia. Nóż jest wprowadzany w ruch za pomocą silnika indukcyjnego zasilanego prądem sieciowym. Urządzenie posiada stylową obudowę wykonaną z tworzywa sztucznego. Kosiarka jest wyposażona m.in. w 4 koła, włącznik bezpieczeństwa oraz kosz

zbierający, do którego zbierana jest skoszona trawa. Urządzenie posiada 3 stopniową regulację wysokości koszenia realizowaną przez przekładanie osi kół przednich i tylnych na odpowiednie wycięcie w obudowie. Komfort pracy użytkownika zapewnia stosunkowo niewielka waga urządzenia.

### 3.2 Elementy kosiarki (budowa kosiarki)



Rys. 1

1. Górny uchwyt
2. Dźwignia włącznika
3. Włącznik z przyciskiem bezpieczeństwa
4. Zaczep odciążający do przewodu sieciowego zasilającego (przedłużacza)
5. Nakrętka motylkowa
6. Zacisk na przewód łączący silnik z włącznikiem
7. Dolny uchwyt
8. Kosz na trawę z uchwytem
9. Otwór wylotowy (niewidoczny)
10. Osłona odbojowa (tylna klapa)
11. Silnik (niewidoczny)
12. Obudowa silnika
13. Koło z kołpakiem
14. Nóż tnący (niewidoczny)



Przed złożeniem kosiarki zapoznaj się z Rys. 1 przedstawiającym elementy kosiarki.

### 3.3 Dane techniczne

Model kosiarki	JV1200
Moc znamionowa	1200 W
Napięcie sieciowe	230-240 V~, 50 Hz
Klasa ochrony	II
Stopień ochrony	IPX4
Szerokość cięcia	32 cm
Wysokość koszenia	25-55 mm, regulacja 3-stopniowa
Pojemność kosza	35 l
Waga netto	12 kg
Poziom ciśnienia akustycznego	74,1 dB(A) k=3 dB(A)
Zmierzony poziom mocy akustycznej	86,02 dB(A) k=3 dB(A)
Gwarantowany poziom mocy akustycznej	89 dB(A)
Wibracje przy uchwycie	7,060 m/s <sup>2</sup> , k=1,5 m/s <sup>2</sup>

Wartości hałasu i drgań zostały określone zgodnie z normami i przepisami określonymi w deklaracji zgodności. Podana wartość emisji drgań została zmierzona metodą znormalizowaną i może być użyta do porównania urządzenia z innymi urządzeniami elektrycznymi oraz do szacunkowej oceny stopnia ekspozycji użytkownika na drgania.



Wartości emisji drgań mogą być rozbieżne z podaną i różne podczas pracy kosiarki, w zależności od sposobu jej użycia. Środki ostrożności mające na celu ochronę użytkownika, powinny opierać się na ocenie ekspozycji w konkretnych, rzeczywistych warunkach pracy (należy wziąć pod uwagę wszystkie składowe cyklu pracy, czyli zarówno czas pracy, jak czas, w którym urządzenie pozostaje wyłączone oraz pracuje bez obciążenia).

\*Producent zastrzega sobie prawo do zmian poprawiających funkcjonalność i bezpieczeństwo urządzenia, które niekoniecznie są odzwierciedlone na rysunkach i w opisach niniejszej instrukcji.

## 4. Podstawowe zalecenia bezpieczeństwa








Zawarte są tu podstawowe zasady bezpieczeństwa, konieczne do zachowania podczas pracy urządzenia. Urządzenie jest zaopatrzone w naklejki ostrzegawcze i informacje w postaci piktogramów – umownych znaków ostrzegawczych, które mają przypominać o bezpieczeństwie użytkowania i obsługi. Naklejki te należy utrzymywać w czystości i nie wolno ich odklejać. W przypadku uszkodzenia, zabrudzenia czy utraty czytelności należy dokupić je u importera i ponownie umieścić na maszynie.






Znaki bezpieczeństwa oraz napis ostrzegawczy jest umieszczony na osłonie odbojowej (tylnej klapie).



#### 4.1 Symbole dotyczące urządzenia

Dbaj o to, aby były czytelne: (nie wszystkie są na urządzeniu)

	<p><b>UWAGA!</b> Przeczytaj uważnie instrukcję obsługi przed uruchomieniem urządzenia.</p>
	<p><b>OSTRZEŻENIE!</b> Ryzyko zranienia - niebezpieczeństwo wyrzutu kamieni i innych przedmiotów spod urządzenia. Osoby postronne (szczególnie dzieci) i zwierzęta domowe powinny znajdować się w bezpiecznej odległości.</p>
	<p><b>OSTRZEŻENIE!</b> Ostry nóż - trzymaj z daleka nogi i ręce. Niebezpieczeństwo zranienia. Uważaj na ostre krawędzie noży. Noże obracają się po wyłączeniu silnika. Wyłącz silnik i odłącz zasilanie przed naprawą, czyszczeniem i konserwacją kosiarki lub gdy przewód zasilający jest uszkodzony albo wkręcony pod kosiarką.</p>
	<p><b>OSTRZEŻENIE!</b> Niebezpieczeństwo uszkodzenia przewodu zasilającego. Trzymaj przewód zasilający z dala od noża.</p>
	<p><b>OSTRZEŻENIE!</b> Zakładaj odpowiednie środki ochrony osobistej. Zakładaj odpowiednią odzież ochronną. Zakładaj ochronniki słuchu i okulary ochronne. Pracuj w obuwiu roboczym z przeciwpoślizgową podeszwą oraz w rękawicach ochronnych.</p>
	<p>Nie narażaj urządzenia na działanie wilgoci. Nie koś mokrej trawy, ani nie pracuj w deszczu.</p>
	<p><b>OSTRZEŻENIE!</b> Nie dotykaj ruchomych części kosiarki i nie zdejmuj elementów obudowy zanim nie zgasisz silnika i nie zatrzymają się wszystkie elementy ruchome urządzenia.</p>

	Gwarantowany poziom mocy akustycznej.
	<b>NIEBEZPIECZEŃSTWO!</b> Trzymaj ręce i nogi z dala od wirujących części!
	Produkt odpowiada standardom bezpieczeństwa.
	Nie wyrzucaj urządzenia razem ze śmieciami domowymi. Przeznacz niepotrzebne urządzenie, jego akcesoria i opakowanie do utylizacji zgodnej z przepisami o ochronie środowiska (do punktów recyklingu).
	Druga klasa izolacji – produkt nie musi być uziemiony.

#### 4.2 Symbole w instrukcji obsługi



UWAGA! Ostrzeżenie - symbol niebezpieczeństwa z informacjami na temat ochrony osób i mienia.



WSKAZÓWKA ułatwiająca posługiwanie się urządzeniem.

#### 4.3 Ogólne wskazówki bezpieczeństwa



Przeczytaj uważnie niniejszą instrukcję. Przechowuj ją, aby móc do niej zaglądać w dowolnej chwili.



W przypadku nieprawidłowej eksploatacji urządzenie może spowodować poważne urazy. W celu uniknięcia szkód osobowych i rzeczowych, koniecznie przestrzegaj opisanych wskazówek bezpieczeństwa i zachowania szczególnej uwagi. Zaznajom się dobrze ze wszystkimi częściami kosiarki przed jej montażem.



Kosiarka elektryczna w czasie pracy wytwarza pole elektromagnetyczne. Pole to może w określonych warunkach wpływać na stymulatory serca. Aby zmniejszyć niebezpieczeństwo poważnych lub śmiertelnych obrażeń, zalecamy osobom je posiadającym konsultację z lekarzem przed rozpoczęciem obsługi urządzenia.

#### Przygotowanie do bezpiecznej pracy:

- Nie pozwalaj dzieciom oraz innym osobom dorosłym, które nie zaznały się z niniejszą instrukcją obsługi, używać urządzenia.
- Kosiarka nie jest zabawką, zachowaj szczególną ostrożność przez cały czas kontaktu z urządzeniem.
- Nie używaj kosiarki do innych celów niż koszenie trawy.
- Nie korzystaj z urządzenia w czasie, w którym w pobliżu znajdują się inne osoby (szczególnie małe dzieci oraz zwierzęta domowe). Zatrzymaj urządzenie, jeśli ktoś pojawi się w obrębie obszaru

koszenia.

- Pamiętaj, że to użytkownik i/lub właściciel ponoszą odpowiedzialność za wypadki i urazy innych osób oraz ich mienia.
- Sprawdź teren koszenia przed rozpoczęciem pracy. Usuń wszelkie kamienie, patyki, druty oraz inne ciała obce, które mogą zakłócić pracę kosiarki lub zostać wyrzucone spod kosiarki przez wirujące noże.
- Noś okulary ochronne podczas koszenia, również w czasie regulacji czy naprawy kosiarki.
- Zakładaj do pracy solidne obuwie na nieślizgającej się podeszwie. Nie koś na boso oraz w niezapinanym i lekkim obuwiu. Unikaj noszenia luźnej odzieży z wiszącymi sznurkami czy paskami oraz biżuterii, gdyż łatwo może dostać się w ruchome części kosiarki.
- Przed każdym użyciem przeprowadź kontrolę wzrokową urządzenia. Nie uruchamiaj kosiarki, jeśli brak w niej elementów ochronnych (np. osłony silnika, osłony tylnej), czy części urządzenia tnącego albo gdy wkręty są zużyte, uszkodzone lub niedokręcone.
- Używaj wyłącznie części zamiennych i elementów wyposażenia, które zostały dostarczone i/lub są zalecane przez producenta. Użycie innych części zamiennych prowadzi do utraty roszczeń z tytułu gwarancji.
- Przed rozpoczęciem pracy zawsze upewnij się, czy przewód zasilający na kosiarce oraz przedłużacz nie noszą widocznych oznak uszkodzenia lub zużycia. W przypadku uszkodzenia przewodu podczas pracy natychmiast odłącz go od sieci. Nie dotykaj przewodu przed jego odłączeniem. Nie używaj urządzenia z uszkodzonym lub ze zużytym przewodem.

#### **Bezpieczna praca z urządzeniem:**



W trakcie pracy urządzenia w żadnym wypadku nie podkładaj rąk i nóg pod, ani w pobliżu obracających się części kosiarki. Niebezpieczeństwo zranienia! Wiele wypadków zdarza się na skutek nagłego zatrzymania kosiarki i najechania jej na stopę.



Przestrzegaj przepisów dotyczących ochrony przed hałasem i przepisów lokalnych. Możliwość eksploatacji urządzenia w określone dni (np. w niedziele i święta), w określonych porach dnia (w porze obiadowej, w czasie ciszy nocnej) oraz w określonych obszarach (np. kurortach lub klinikach) jest ograniczona.

- Nie używaj kosiarki w deszczu, przy złej pogodzie, w wilgotnym otoczeniu, nie koś mokrej trawy.
- Pracuj wyłącznie w świetle dziennym lub przy bardzo dobrym sztucznym oświetleniu.
- Nie korzystaj z urządzenia w przypadku zmęczenia, osłabionej koncentracji, gdy jesteś pod wpływem alkoholu, leków lub innych środków odurzających. Pracuj z rozsądkiem, rób przerwy.
- Nigdy nie zostawiaj kosiarki w miejscu pracy bez nadzoru.



#### **UWAGA! Zatrzymaj silnik za każdym razem gdy pozostawiasz kosiarkę**

- Nie uruchamiaj silnika stojąc przed otworem wylotowym.
- Włączaj i wyłączaj silnik zgodnie z zasadami podanymi w niniejszej instrukcji i tylko stojąc w bezpiecznej odległości od noża.
- Prowadź urządzenie wyłącznie chodząc, nie biegnij z kosiarką.
- Nie pracuj przy użyciu urządzenia, które jest niekompletne, uszkodzone lub przebudowane bez zgody producenta. Przed użyciem sprawdź, czy dźwignia włącznika łatwo się porusza w obie strony i automatycznie wraca po puszczeniu do pozycji wyłączonej.
- Nie przeciążaj urządzenia.
- Nie koś trawy w pobliżu wysypisk, kanałów czy wałów - możesz stracić równowagę i spaść.
- Uważaj na dziury, koleiny, ukryte przedmioty lub wyboje - wysoka trawa może je łatwo ukryć.

- Pracuj zachowując stabilną pozycję, w szczególności na pochyłościach terenu. Poślizgnięcie się lub upadek może spowodować poważne obrażenia ciała.
- Jeśli poczujesz, że tracisz grunt pod nogami **NATYCHMIAST PUŚĆ DŹWIGNIĘ WŁĄCZNIKA**, a nóż przestanie się obracać w ciągu kilku sekund. Nie „wieszaj się” na kosiarce, próbując bronić się przed upadkiem.
- Zachowaj szczególną ostrożność podczas odwracania urządzenia, przyciągania go do siebie, podczas cofania oraz zbliżając się do ślepych zaułków, krzaków, drzew i innych obiektów, które mogą zasłaniać widoczność.
- Nigdy nie cofaj kosiarką gdy za nią idziesz. Jeśli musisz cofnąć się kosiarką, np. od ściany, stań, najpierw się rozejrzyj w dół i za siebie a następnie postępuj w poniższy sposób:
  - odstęp od kosiarki by wyciągnąć ręce,
  - upewnij się, że utrzymujesz równowagę stojąc prawidłowo,
  - pociągnij kosiarkę do tyłu powoli, nie więcej niż pół drogi do siebie,
  - powtórz te czynności jeśli dalej chcesz cofać.
- Przed zdjęciem kosza lub oczyszczaniem wyrzutu trawy wyłącz silnik i poczekaj, aż nóż całkowicie się zatrzyma. Koszący nóż obraca się jeszcze kilka sekund po zatrzymaniu silnika.
- Nie podnoś ani transportuj urządzenia w czasie, gdy silnik pracuje.
- Wyłącz urządzenie każdorazowo podczas przekraczania innych powierzchni niż trawa.
- Otwór wylotowy urządzenia musi być stale czysty i wolny. Usuwać z niego resztki trawy tylko przy wyłączonym urządzeniu.
- Jeśli urządzenie zacznie wibrować w nienormalny sposób, zatrzymaj silnik i szybko poszukaj przyczyny. Wibracje są ostrzeżeniem przed problemem.
- Urządzenie należy zawsze wyłączyć i wyciągnąć przewód sieciowy:
  - gdy oddalasz się od maszyny;
  - przed czyszczeniem otworu wylotowego lub usuwaniem blokady;
  - jeżeli urządzenie jest nieużywane;
  - przed sprawdzaniem, czyszczeniem i przechowywaniem;
  - jeżeli przewód sieciowy jest uszkodzony bądź poplątany;
  - jeżeli w trakcie pracy urządzenie natrafia na ciało obce lub pojawiają się anormalne wibracje. W takim przypadku należy sprawdzić urządzenie pod kątem uszkodzeń lub ewentualnie naprawić.
- Jeśli powstanie sytuacja nieopisana w tym podręczniku zwróć się o pomoc na infolinię serwisową producenta.

### Bezpieczna konserwacja i przechowywanie



Podczas konserwacji noża pamiętaj, że może się on poruszyć nawet przy wyłączonym źródle napięcia!

- Sprawdź, czy wszystkie nakrętki, śruby, trzpienie były dobrze dokręcone oraz czy urządzenie jest kompletne i nieuszkodzone. Pamiętaj o sprawdzeniu przewodów.
- Nie podejmuj samodzielnych prób naprawiania urządzenia, o ile nie posiadasz właściwego przygotowania zawodowego w tym zakresie. Wszystkie prace, które nie są podane w tej instrukcji, powinien przeprowadzić autoryzowany serwis upoważniony przez dealera.
- Przechowuj urządzenie w suchym miejscu, poza zasięgiem dzieci.
- Dbaj o urządzenie. Utrzymuj je tak, aby zawsze było czyste i miało ostry nóż, co umożliwia łatwiejsze i bezpieczniejsze wykonywanie pracy. Przestrzegaj instrukcji konserwacyjnych.
- Zmieniając nóż tnący zakładaj zawsze rękawice ochronne.
- Regularnie sprawdzaj kosz do trawy pod kątem zużycia i deformacji. Ze względów bezpieczeństwa

zużyte i uszkodzone części należy bezzwłocznie wymieniać. Zachowaj szczególną ostrożność w trakcie ustawiania noża, aby Twoje palce nie zostały zakleszczone pomiędzy obracającymi się nożem a nieruchomymi częściami maszyny.

- Używaj wyłącznie oryginalnych części zamiennych i części wyposażenia, które zostały dostarczone i/lub są zalecane przez producenta.

### Bezpieczeństwo elektryczne

- Zwróć uwagę na to, aby napięcie sieciowe było zgodne z danymi znajdującymi się na tabliczce znamionowej.
- W miarę możliwości urządzenie podłączaj jedynie do gniazda sieciowego z wyłącznikiem ochronnym prądowym (wyłącznikiem FI) o prądzie wyzwalającym nie przekraczającym 30mA.
- Unikaj kontaktu ciała z uziemionymi częściami (z płytami metalowymi, słupkami metalowymi).
- Stosuj tylko i wyłącznie dopuszczone przewody sieciowe dwużyłowe, przeznaczone do stosowania na zewnątrz, których długość wynosi maksymalnie 50 m. Przekrój poprzeczny przewodu plecionego przewodu sieciowego musi wynosić przynajmniej 1,5 mm<sup>2</sup>. Przed użyciem zawsze całkowicie rozwiń bęben kablowy oraz sprawdź przewód pod względem uszkodzeń.
- W celu zamocowania przewodu sieciowego zastosuj przewidziane w tym celu zawieszenie do przewodu.
- Przewód sieciowy utrzymuj z daleka od narzędzia tnącego. Nóż może go uszkodzić i prowadzić do dotknięcia części przewodzących napięcie. Prowadź przewód sieciowy za sobą.
- Nie używaj przewodu sieciowego do wyciągania wtyczki z gniazdka elektrycznego. Przewód chroń przed wysoką temperaturą, olejem i ostrymi krawędziami.
- Jeżeli przewód sieciowy jest uszkodzony, nie dotykaj go - wyłącz urządzenie i wyciągnij wtyczkę sieciową z gniazdka wtykowego. Nie podłączaj go ponownie. Uszkodzony przewód musi zostać wymieniony przed powrotem do pracy przez wykwalifikowaną osobę lub serwis.



**Twoja odpowiedzialność: Ogranicz użytkowanie tego urządzenia do osób, które przeczytały, zrozumiały i będą się stosować do ostrzeżeń i zaleceń zawartych w tej instrukcji.**

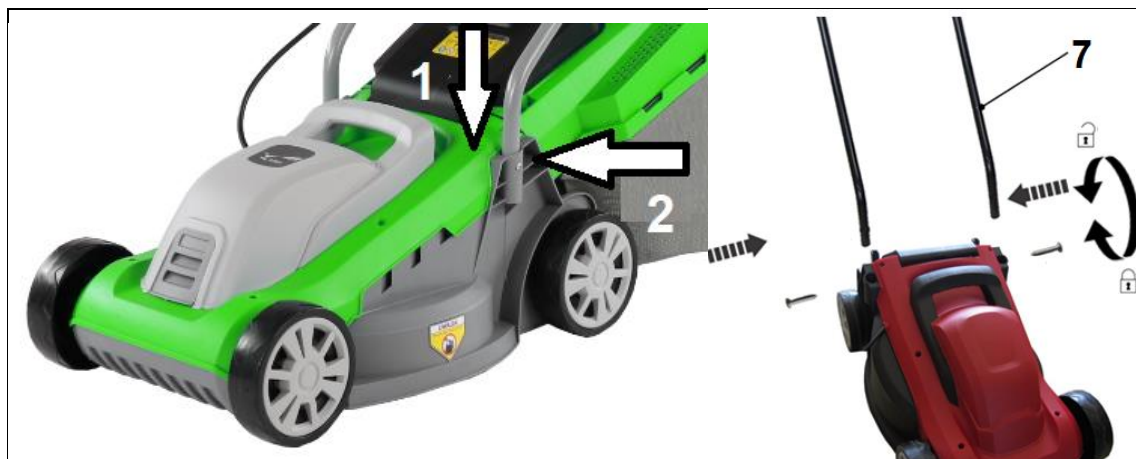
## 5. Montaż



Przed montażem poszczególnych elementów sprawdź czy masz wszystkie potrzebne części. Włącz silnik dopiero wtedy, gdy kosiarka jest zmontowana.

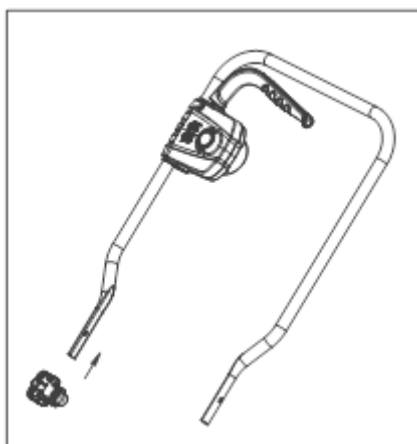
### 5.1 Montaż uchwytu kosiarki

1. Ustaw korpus kosiarki przed sobą.
2. Załóż każde kółko na osie kosiarki, wsuń na oś podkładkę i zabezpiecz kółko zawleczką. Na końcu zamocuj zatrzaskowo kołpak.
3. Włóż dolne (prawą i lewą) części uchwytu (Rys. 2, poz. 7) w elementy mocujące po obu stronach obudowy kosiarki do trawy. Dokręć wkrętami (po obu stronach) tak jak to pokazano na Rys. 2.



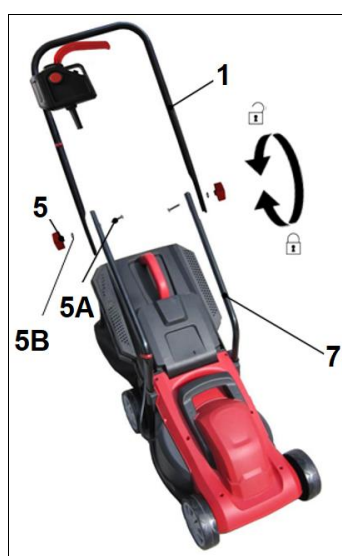
Rys. 2

4. Zamontuj zacpek na przewód sieciowy na górny uchwyt (Rys.3).



Rys. 3

5. Połącz górny uchwyt (Rys. 4, poz. 1) śrubami (Rys. 4, poz. 5A), podkładkami (Rys. 4, poz. 5B) i nakrętkami motylkowymi (Rys. 4, poz. 5) z obu stron do uchwyty dolnego (Rys. 4, poz. 7) jak na Rys. 4.



Rys. 4

6. Umocnij przewód zasilający na uchwycie (dolnym i górnym) za pomocą 2 zacisków na przewód (Rys. 5, poz. 6) jak na Rys. 5.



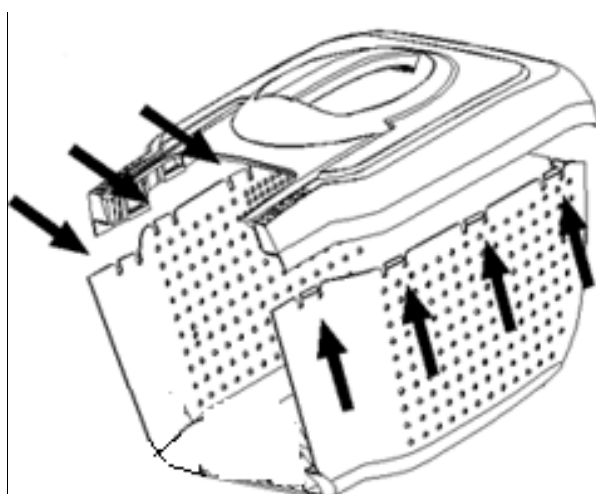
Rys. 5



Upewnij się że zaciski przewodu są używane do umocowania przewodu sieciowego do uchwytu.

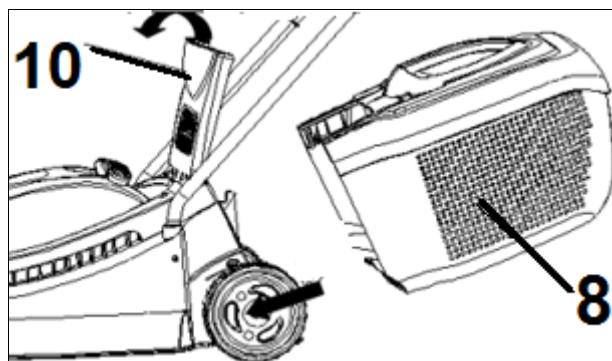
### 5.2 Montaż kosza na trawę

Złóż kosz łącząc ze sobą dolną i górną połowę kosza jak na Rys. 6.



Rys. 6

Tak zmontowany kosz na trawę zamontuj na kosiarce. W tym celu podnieś tylną klapę (Rys. 7, poz. 10) i zamocuj kosz (Rys. 7, poz. 8) z tyłu obudowy.



Rys. 7

Upewnij się, że kosz jest dobrze zamocowany – sam nie wypada.

### 5.3 Regulacja wysokości koszenia



**Zanim przystąpisz do regulacji wysokości koszenia puść dźwignię włącznika i poczekaj kilka sekund aż zatrzyma się silnik i nóż, który obraca się jeszcze przez chwilę po wyłączeniu silnika.**

W urządzeniu jest 3-stopniowa, regulacja wysokości koszenia. Wysokość koszenia jest regulowana przez podnoszenie bądź opuszczanie osi przednich i tylnych kół (Rys. 8). Przy ustawieniu wysokości koszenia pamiętaj aby koła były ustawione na tej samej wysokości zarówno z przodu jak i z tyłu.



Rys. 8



Dla większości trawników zalecamy środkową pozycję koszenia.

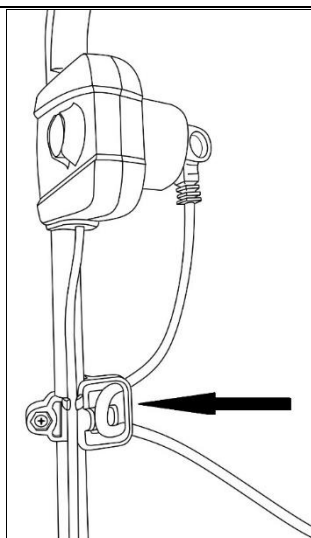
Jeśli będziesz ciąć zbyt nisko przy podłożu jakość trawy znacznie się pogorszy i zbieranie trawy do kosza nie będzie tak dokładne.

## 6. Praca z urządzeniem



Przed rozpoczęciem pracy zamontuj przewód sieciowy na zaczepek, który do tego służy. Zrób na końcu przewodu przedłużającą pętlę, przełóż ją przez otwór zaczepek jak pokazuje strzałka i zahacz tak jak na Rys. 9. Upewnij się, że przewód włącznika i przewód sieciowy nie są splecione.





Rys. 9



Podłącz urządzenie do prądu i uruchom. Jeśli wydaje jakieś niepokojące dźwięki – skontaktuj się ze sprzedawcą, bądź z serwisem producenta. Jeśli nie obserwujesz takich hałasów – urządzenie jest gotowe do pracy.

### 6.1 Włączanie i wyłączenie



Nie uruchamiaj urządzenia niekompletnego czy nieprawidłowo złożonego.

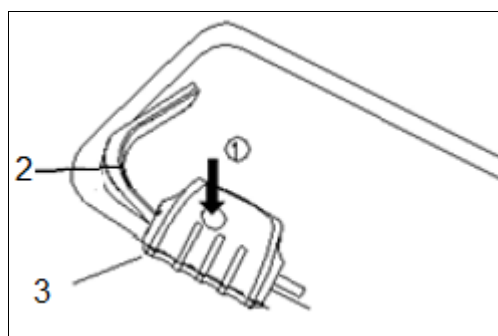
Przed uruchomieniem sprawdź czy wszystkie elementy zabezpieczające są w dobrym stanie.



Nie koś podczas opadów atmosferycznych.

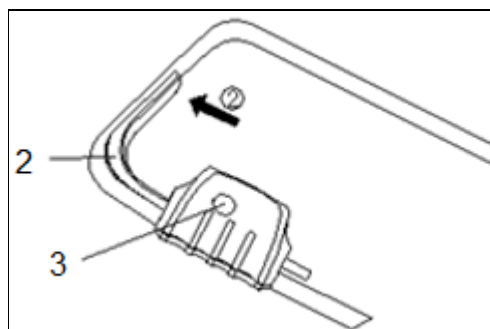
Prawidłowo zmontowaną maszynę uruchom w następujący sposób:

1. Wciśnij i przytrzymaj przycisk bezpieczeństwa na włączniku (Rys. 10, poz. 1).



Rys. 10

2. Dociśnij dźwignię włącznika (Rys. 11, poz. 2) do uchwyty.



Rys. 11

3. Zwolnij przycisk bezpieczeństwa (Rys. 11, poz. 3).



Nie uruchamiaj kosiarki w wysokiej trawie



Przed uruchomieniem sprawdź teren pracy i usuń ewentualne przeszkody i przedmioty, które mogą zostać pochwycone przez wirujący nóż.

Aby wyłączyć urządzenie zwolnij dźwignię włącznika (Rys. 11, poz. 2).



**Upewnij się, że nóż przestał się obracać zanim na nowo włączysz urządzenie.**



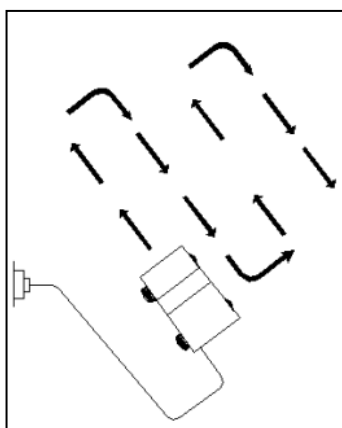
**Gdy kosiarka zostanie wyłączona nóż obraca się jeszcze przez kilka sekund, dlatego nie zbliżaj rąk ani nóg w pobliże noża dopóki całkowicie się nie zatrzyma!**

## 6.2 Koszenie trawy

Regularne koszenie trawy pobudza trawę do wzrostu, przyczynia się jednocześnie do obumierania chwastów. Dlatego też, po każdym koszeniu trawa uzyskuje większą gęstość i jednocześnie można ją równomiernie obciążać.

Przeprowadź pierwsze koszenie, gdy trawa osiągnie wysokość 70-80 mm na początku okresu wegetacyjnego. W głównym okresie wegetacyjnym trawę koś przynajmniej raz w tygodniu.

- Koszenie rozpoczynaj w pobliżu gniazdka sieciowego i poruszaj się w kierunku od tego gniazda. (Rys. 12).



Rys. 12

- Prowadź przewód sieciowy zawsze za sobą. Po zawróceniu umieszczaj go po skoszonej stronie.
- Koś w miarę możliwości po prostych pasach. Aby nie pozostawić nieskoszonych luk na trawniku zwróć uwagę, aby pasy zawsze na siebie zachodziły na szerokości paru centymetrów.
- Wysokość koszenia ustaw tak, aby urządzenie nie zostało przeciążone. W przeciwnym razie może dojść do uszkodzenia silnika.
- Na pochyłościach pracuj zawsze poprzecznie do stoku.
- Wyczyść kosiarkę po każdym użyciu.

## 7. Konserwacja, wymiana noża, przechowywanie i zamawianie części zamiennych



Przed wykonaniem prac konserwacyjnych i czyszczeniem bądź przechowywaniem wyłącz urządzenie, wyciągnij wtyczkę sieciową i poczekaj, aż nóż zatrzyma się.



Zleć prace, które nie są opisane w tej instrukcji, upoważnionej placówce serwisowej.



**Nie spryskuj kosiarki do trawy wodą. Nie myj kosiarki węžem z wodą, ani myjką ciśnieniową!**

### 7.1 Czyszczenie i konserwacja

- Utrzymuj urządzenie w czystości. Do czyszczenia stosuj szczotkę lub szmatkę, nie używaj żadnych środków do czyszczenia, ani rozpuszczalników.
- Przed każdym użyciem sprawdź kosiarkę pod kątem widocznych usterek, takich jak nieprzytwierdzone lub uszkodzone części. Regularnie sprawdzaj dokręcenie wszystkich śrub i wkrętów.
- Sprawdzaj regularnie stan obudowy, urządzeń bezpieczeństwa i kosza zbierającego pod kątem uszkodzeń i stabilności przymocowania. Wymień na nowe, jeśli zachodzi taka potrzeba.
- Jeśli nóż mocno uderzy w obcy przedmiot, zatrzymaj kosiarkę i udaj się z nią do serwisu.
- Po każdym koszeniu sprawdzaj kosiarkę i usuwaj wszystkie resztki roślinne z jej kółek, otworów i spod obudowy (komory noża). Stosuj do tego kawałek drewna lub plastiku, nie używaj twardych narzędzi – mogą uszkodzić urządzenie.
- Często sprawdzaj nóż, by uzyskać optymalne cięcie. Nóż powinien być zawsze ostry i dobrze wyważony.

### 7.2 Wymiana noża



**W trakcie manipulowania nożem (montażu, ostrzenia, czyszczenia, itd.) noś zawsze rękawice ochronne.**

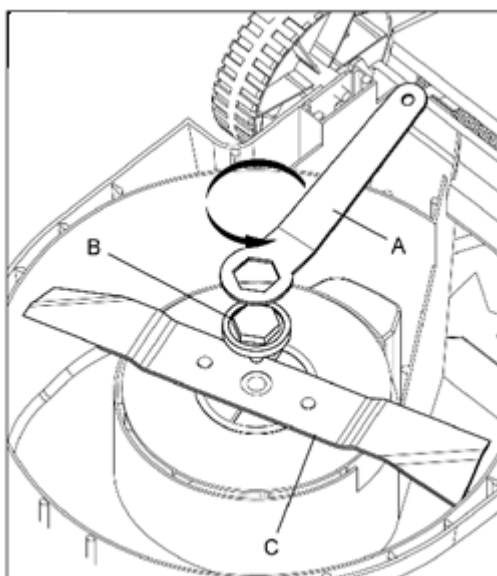
Nóż jest zrobiony ze stali hartowanej. Jeżeli nóż jest tępy, możesz go naostrzyć w punkcie serwisowym. Aby uzyskać dobre wyniki koszenia należy ostrzyć nóż co około 25 roboczogodzin. Jeżeli zużyciu uległo więcej niż 1/3 jego szerokości, wymień nóż na nowy.

Przed rozpoczęciem pracy zawsze upewnij się, że nóż nie tylko jest ostry, ale także dobrze wyważony. W tym celu nałóż go środkowym otworem na metalowy pręt; nóż powinien pozostać w pozycji poziomej. Jeżeli tak nie jest - zrównoważ go „usuwając” trochę metalu ze strony, która jest niżej.

Jeżeli nóż jest uszkodzony lub nie można go wyważyć - wymień na nowy.

**Wymiana noża:**

1. Upewnij się że masz wyciągnięty przewód sieciowy.
2. Obróć urządzenie do góry nogami.
3. Przytrzymaj nóż (w rękawicach ochronnych) i odkręć śrubę (Rys. 13, poz. B) noża w kierunku odwrotnym do ruchu wskazówek zegara za pomocą odpowiedniego klucza płaskiego (Rys. 13, poz. A)
4. Zamocuj nowy nóż (Rys.13, poz. C) na piaście znajdującej się na osi w kolejności odwrotnej (zachowując kolejność zakładania elementów jak na Rys. 13). Zwróć uwagę, by nóż był ustawiony w prawidłowej pozycji (łopatki noża muszą być wygięte do góry, wszystkie otwory muszą pasować do kołków) i aby śruba (Rys. 13 poz. B) była dobrze dokręcona. Śruba musi być dokręcona momentem około 25-30 Nm.



Rys. 13



Zaleca się wymianę noża na oryginalny, wykonany ze stali hartowanej o długości 32 cm.

Nr katalogowy noża u producenta: JVX 1200-15.

**7.3 Przechowywanie**

1. Urządzenie przechowuj w suchym miejscu poza zasięgiem dzieci.
2. Odkręć nakrętki motylkowe i złoż uchwyty górny, aby urządzenie zajmowało mniej miejsca. Przewody nie mogą być zakleszczone.
3. Przechowywanie kosiarki pod plandeką, nylonowym workiem czy podobną osłoną nie jest zalecane; może się pod nią zbierać wilgoć, która będzie powodować rdzewienie części metalowych kosiarki.

**7.4 Przygotowanie do transportu**

Przed transportowaniem urządzenia:

1. Oczyść kosiarkę z brudu i resztek trawy.
2. Zdejmij kosz z kosiarki.
3. Poluzuj nakrętki motylkowe i złoż górny uchwyt do dołu. Zwróć uwagę na przewód by się nie poplątał i nie pozaginał.
4. By uniknąć zarysowania kosiarki włóż kawałek kartonu pomiędzy uchwyty a silnik.
5. Włóż kosiarkę do oryginalnego bądź zastępczego kartonu.

## 7.5 Zamawianie części

Przy zamawianiu części zamiennych podaj następujące dane kosiarki z tabliczki znamionowej, umieszczonej na obudowie:

- Typ urządzenia
- Numer artykułu
- Numer identyfikacyjny

W celu przyspieszenia realizacji zamówienia podaj numer części zamiennej, którą potrzebujesz. Możesz również dostać zdjęcie uszkodzonego elementu na adres mailowy producenta: [czesci@krysiak.pl](mailto:czesci@krysiak.pl) – ułatwi to jednoznaczną identyfikację zwłaszcza w przypadku nieznamionowości numeru części.

Zamówienia części możesz dokonać również w autoryzowanych punktach serwisowych, których wykaz znajdziesz na stronie internetowej producenta: [www.krysiak.pl](http://www.krysiak.pl)



**UŻYWAJ TYLKO ORYGINALNYCH CZĘŚCI ZAMIENNYCH.**

**Części zamienne złej jakości mogą uszkodzić kosiarkę i skrócić jej żywotność.**

Producent nie ponosi odpowiedzialności za szkody wywołane przez urządzenie, jeżeli zostaną one wywołane z powodu nieprawidłowo wykonanej samodzielnej naprawy, zastosowania nieoryginalnych części zamiennych, względnie zastosowania urządzenia niezgodnie z jego przeznaczeniem.

## 8. Najpopularniejsze usterki

Problem	Możliwe przyczyny	Usuwanie
Silnik nie włącza się	brak napięcia	sprawdź zasilanie
	uszkodzenie włącznika lub silnika	usuń uszkodzenie w punkcie serwisowym
	uszkodzenie przewodu zasilającego	wymień przedłużacz
	blokada noża	odblokuj nóż przy pomocy odpowiednich narzędzi albo skontaktuj się z centrum serwisowym
	rozpoczynanie koszenia w zbyt wysokiej trawie	załączaj silnik przed wjechaniem w trawę
Nietypowe dźwięki i odgłosy	możliwość obluźnienia się elementu kosiarki	dokręć luźne części
Wibracje i wstrząsy	luźny nóż	dokręć nóż
	luźna pokrywa silnika	dokręć pokrywę, sprawdź nóż
	uszkodzenie noża	wymień nóż
	nóż źle wyważony	wyważ lub wymień nóż
Złe koszenie	tępy nóż	naostrz nóż
	za mała wysokość cięcia	skoryguj wysokość cięcia
Kosiarka nie zbiera trawy	zabrudzone otwory poszycia w kosza	oczyść otwory
	trawa wilgotna	koś gdy trawa nie jest wilgotna
	trawa zbyt wysoka	koś dwukrotnie, pierwszy przejazd na max. wysokości koszenia.

## 9. Gwarancja

Na niniejsze urządzenie obowiązuje 24-miesięczna gwarancja. W ramach gwarancji gwarant zapewnia kupującemu nieodpłatne usunięcie usterek w funkcjonowaniu urządzenia wynikających z jego wadliwości konstrukcyjnych i materiałowych. Niektóre części konstrukcyjne ulegające normalnemu zużyciu oraz szkody wywołane naturalnym zużyciem, przeciążeniem lub nieprawidłową obsługą, są wykluczone z zakresu gwarancji. Warunkiem skorzystania ze świadczeń gwarancyjnych jest przestrzeganie podanych w instrukcji obsługi wskazówek dotyczących czyszczenia, konserwacji i napraw urządzenia. Próby samodzielnej naprawy urządzenia względnie jego rozebranie albo otwarcie obudowy silnika przez osoby nieupoważnione, powodują wygaśnięcie gwarancji.

Warunkiem skorzystania ze świadczenia gwarancyjnego jest przekazanie nierozmontowanego urządzenia wraz z dowodem zakupu naszemu centrum serwisowemu lub sprzedawcy. Wykonanie obowiązków wynikających z gwarancji nastąpi w terminie 30 dni, licząc od dnia dostarczenia urządzenia przez Użytkownika. W przypadku reklamacji gwarancyjnej lub zlecenia naprawy należy dostarczyć oczyszczone urządzenie wraz z informacją o usterce pod adres naszego punktu serwisowego. W celu ustalenia wskazówek dotyczących nadania przesyłki należy skontaktować się z gwarantem.

Utylizację Twojego urządzenia przeprowadzimy bezpłatnie.

Naprawy nie objęte gwarancją można zlecać odpłatnie naszemu centrum serwisowemu.

## 10. Usuwanie odpadów i recykling

Każde gospodarstwo jest użytkownikiem sprzętu elektrycznego i elektronicznego, a co za tym idzie – potencjalnym wytwórcą niebezpiecznego dla ludzi i środowiska odpadu, z tytułu obecności w tymże niebezpiecznych substancji, mieszanin oraz części składowych. Z drugiej strony zużyty sprzęt to cenny materiał, z którego można odzyskać surowce takie jak miedź, cyna, szkło, żelazo itp.

Użytkownik kosiarki zgodnie z przepisami o ochronie środowiska zobowiązany jest do prowadzenia prawidłowej gospodarki odpadami zgodnie z przepisami krajowymi. Nie wyrzucaj urządzeń razem z odpadami domowymi. Przekaż niepotrzebne urządzenie, jego akcesoria i opakowanie do zgodnej z przepisami o ochronie środowiska naturalnego utylizacji. Oddaj je w punkcie recyklingu – użyte w produkcji elementy z tworzyw sztucznych i metalu można posegregować i poddać selektywnej utylizacji. Informacje o dostępnym systemie zbierania zużytego sprzętu elektrycznego i elektronicznego można znaleźć u sprzedawcy oraz w urzędzie miasta/gminy.

Przekaż wycięty materiał do kompostowania, nie wyrzucaj go do kontenera na śmieci.

Pamiętaj, że odpowiednie postępowanie ze zużytym sprzętem zapobiega negatywnym konsekwencjom dla środowiska naturalnego i zdrowia ludzkiego!

W przypadku pytań zwróć się o poradę do Centrum Serwisowego producenta.

Pamiętaj, że producent bezpłatnie przeprowadza utylizację przesłanych do niego uszkodzonych i zużytych swoich urządzeń.

## 11. Ryzyko resztkowe

Mimo tego, iż producent ponosi odpowiedzialność za konstrukcję kosiarki, pewne elementy ryzyka są podczas

pracy nie do uniknięcia:

- odrzucenie przedmiotu,
- uszkodzenie słuchu w przypadku długotrwałej pracy bez ochraniaczy,
- uszkodzenie wzroku i twarzy przez odpryskujące elementy,
- pochwylenie i wplątanie odzieży w ruchome części.

### **Ocena ryzyka resztkowego**

W przypadku przestrzegania wskazówek znajdujących się w niniejszej instrukcji zagrożenie resztkowe podczas użytkowania kosiarki jest ograniczone. Niestosowanie się do zasad tu opisanych zwiększa ryzyko resztkowe.

**12. RYSUNEK ZŁOŻENIOWY NR 1**