



# **INSTRUKCJA OBSŁUGI**

**Kosiarki spalinowej**

**Faworyt SHC51N196LE-4W1**

**(z elektrostartem i napędem)**

Numer katalogowy: 11 040 164

Instrukcja oryginalna



Krysiak Sp. z o.o.

62-081 Baranowo, ul. Rolna 6, tel.: 61 650 75 30,

Serwis Centralny – infolinia serwisowa: 61 650 75 39,

Dział części zamiennych tel.: 61 650 75 34,

Fax: 61 650 75 32,

[www.krysiak.pl](http://www.krysiak.pl)

 **Faworyt**

Wyprodukowano w CHRL

Wydanie pierwsze, październik 2020 rok

---

# CE DEKLARACJA ZGODNOŚCI WE CE

Zgodnie z Rozporządzeniem Ministra Gospodarki z dnia 21 października 2008r. w sprawie zasadniczych wymagań dla maszyn (Dz. U. Nr 199, poz. 1228) i Dyrektywą 2006/42/WE Parlamentu Europejskiego i Rady

**Krysiak Sp. z o.o.**

**ul. Rolna 6**

**62-081 Baranowo**

**Osoba odpowiedzialna za przygotowanie dokumentacji technicznej maszyny na terenie UE:**

Andrzej Krysiak, Rolna 6, 62-081, Baranowo **deklaruje z pełną odpowiedzialnością, że:**

<b>Maszyna:</b>	Kosiarka spalinowa do trawy Faworyt SHC51N196LE-4w1
<b>Model:</b>	HG51SMH-LC196D
<b>Numery seryjne:</b>	2021010820001-2021010829999
<b>Rok produkcji:</b>	2020-2021
<b>Funkcja:</b>	koszenie i mielenie trawy w ogródkach i innych zielonych terenach przydomowych

do której odnosi się niniejsza deklaracja, spełnia wymagania:

**2006/42/EC** – Dyrektywa Parlamentu Europejskiego i Rady z dnia 17 maja 2006r. w sprawie maszyn

**2014/30/EU** – Dyrektywa kompatybilności elektromagnetycznej

**2000/14/EC i 2005/88/EC** – Dyrektywa hałasowa

**2016/1628** - Rozporządzenie Parlamentu Europejskiego i Rady (UE) z dnia 14 września 2016r. w sprawie wymogów dotyczących silników spalinowych.

**Do oceny zgodności zastosowano następujące normy zharmonizowane:**

EN ISO 14982:2009, EN ISO 5395-1:2013+A1,

EN ISO 5395-2:2013+A1+A2

**Ponadto potwierdzono, zgodnie z dyrektywą w sprawie emisji hałasu 2000/14/EC + 2005/88/EC**

Zmierzony poziom ciśnienia akustycznego: 82,4dB(A) k=3 dB(A)

Zmierzony poziom mocy akustycznej: 94,6 dB(A) k=1,83dB(A)

Gwarantowany poziom mocy akustycznej: 98 dB(A)

Wibracje przy uchwycie 8,38 m/s<sup>2</sup> k=1,5 m/s<sup>2</sup>

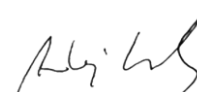
**Zastosowana procedura oceny zgodności odpowiada załącznikowi VI dyrektywy 2000/14/EC**

Niniejsza deklaracja zgodności WE traci swoją ważność, jeżeli maszyna zostanie zmieniona lub przebudowana bez zgody producenta.

Integralnym elementem maszyny jest instrukcja obsługi.

06.10.2020, Baranowo

Data i miejsce wystawienia



Andrzej Krysiak  
Prezes Zarządu

Imię, nazwisko oraz podpis osoby upoważnionej  
do sporządzenia deklaracji zgodności

Jednostka notyfikująca:

**TÜV SUD Product Service GmbH, Ridlerstraße 65, 80339, Munchen Germany, NB 0123**



Przeczytaj uważnie niniejszą instrukcję przed rozpoczęciem eksploatacji kosiarki. Zawarte są tu ważne informacje dotyczące zasad właściwego montażu, sposobu pracy i konserwacji urządzenia, bezpiecznych dla użytkownika. Przechowuj instrukcję w bezpiecznym miejscu, aby w razie potrzeby móc do niej wrócić lub przekazać ją kolejnym użytkownikom wraz z urządzeniem.



**Uwaga!**

Zwracaj szczególną uwagę na rozdziały, które zawierają sygnały ostrzegawcze i uwagi.

## Spis treści

Spis treści .....	4
1. Zawartość opakowania .....	5
2. Przeznaczenie .....	5
3. Opis ogólny .....	6
3.1 Opis działania.....	6
3.2 Elementy kosiarki (budowa kosiarki).....	6
3.3 Dane techniczne .....	7
4. Podstawowe zalecenia bezpieczeństwa .....	8
4.1 Symbole dotyczące urządzenia .....	8
4.2 Symbole w instrukcji obsługi .....	11
4.3 Ogólne wskazówki bezpieczeństwa .....	11
4.4 Wskazówki bezpieczeństwa dotyczące paliwa .....	14
4.5 Specjalne zasady bezpieczeństwa dotyczące urządzeń zasilanych akumulatorami ....	15
4.6 Prawidłowe postępowanie z ładowarką do akumulatorów .....	15
5. Montaż .....	16
5.1 Montaż uchwytu kosiarki .....	16
5.2 Montaż panelu sterowania.....	17
5.3 Kosz na trawę .....	18
5.4 Olej silnikowy .....	18
5.5 Paliwo .....	19
5.6 Regulacja wysokości koszenia .....	20
5.7 Funkcja 4w1.....	20
5.8 Obsługa akumulatora .....	21
6. Uruchomienie.....	23
6.1 Uruchomienie silnika .....	23
6.2 Koszenie trawy .....	26
7. Konserwacja, wymiana noża, przechowywanie i zamawianie części zamiennych .....	26
7.1 Czyszczenie i konserwacja.....	27
7.1.1 Plan czynności konserwacyjnych .....	27
7.2 Wymiana noża .....	28
7.3 Świeca zapłonowa .....	29
7.4 Filtr powietrza .....	30
7.5 Wymiana oleju .....	31
7.6 Przechowywanie.....	31
7.7 Przygotowanie do transportu.....	32
7.8 Zamawianie części .....	32
8. Najpopularniejsze usterki.....	32
9. Gwarancja.....	33
10. Usuwanie odpadów i recycling .....	34
11. Ryzyko resztkowe .....	35
12. RYSUNEK ZŁOŻENIOWY .....	36

---

## 1. Zawartość opakowania

Ostrożnie otwórz opakowanie i wyciągnij z niego wszystkie elementy kosiarki. Kosiarka jest wstępnie zmontowana - trzeba przykręcić jedynie uchwyt i panel sterujący kosiarki do korpusu za pomocą śrub i nakrętek przykręconych już wstępnie do korpusu. Komplet powinien zawierać:

- korpus kosiarki połączony linką przewodu hamulcowego, napędu i gazu z uchwytem górnym
- uchwyt dolny
- materiałowy kosz z plastikową pokrywą i uchwytem
- panel sterowania
- śruba do montażu panelu – 2szt.
- klamra ze śrubą do połączenia uchwyty górny z dolnym - 2szt.
- nakrętka motylkowa do montażu uchwyty – 4szt.
- śruba do połączenia uchwyty dolny do korpusu - 2szt.
- osłona bocznego kanału wyrzutowego
- zaślepka mieląca (tylna)
- zaczep na linkę od gazu
- zaczep na linkę gazu i przewód zasilający wyłącznika elektrostartu-rozrusznika elektrycznego
- akumulator
- ładowarka do akumulatora
- instrukcja obsługi kosiarki
- instrukcja obsługi silnika
- karta gwarancyjna

## 2. Przeznaczenie



Kosiarka jest przeznaczona wyłącznie do koszenia i ewentualnie mielenia trawy w ogródkach i innych zielonych terenach przydomowych. Każde inne jej wykorzystanie jest sprzeczne z przeznaczeniem i może stanowić poważne zagrożenie dla użytkownika, a także prowadzić do uszkodzenia urządzenia.

Kosiarka nie jest przeznaczona do użytkowania przez dzieci oraz osoby dorosłe znajdujące się pod wpływem alkoholu, środków odurzających lub leków ograniczających możliwość prowadzenia pojazdów mechanicznych i obsługi maszyn. Urządzenie może obsługiwać wyłącznie osoba dorosła, która zapoznała się z niniejszą instrukcją i jest świadoma ryzyka zranień i uszkodzeń, jakie mogą wystąpić w wyniku nieprzestrzegania zasad w niej zawartych.

Producent nie ponosi odpowiedzialności za szkody zaistniałe w wyniku użycia urządzenia niezgodnego z przeznaczeniem oraz jego nieprawidłowej obsługi. Za wszelkie wypadki lub szkody poniesione przez innych ludzi na zdrowiu lub mieniu odpowiada wyłącznie właściciel kosiarki i/lub osoba ją obsługująca.

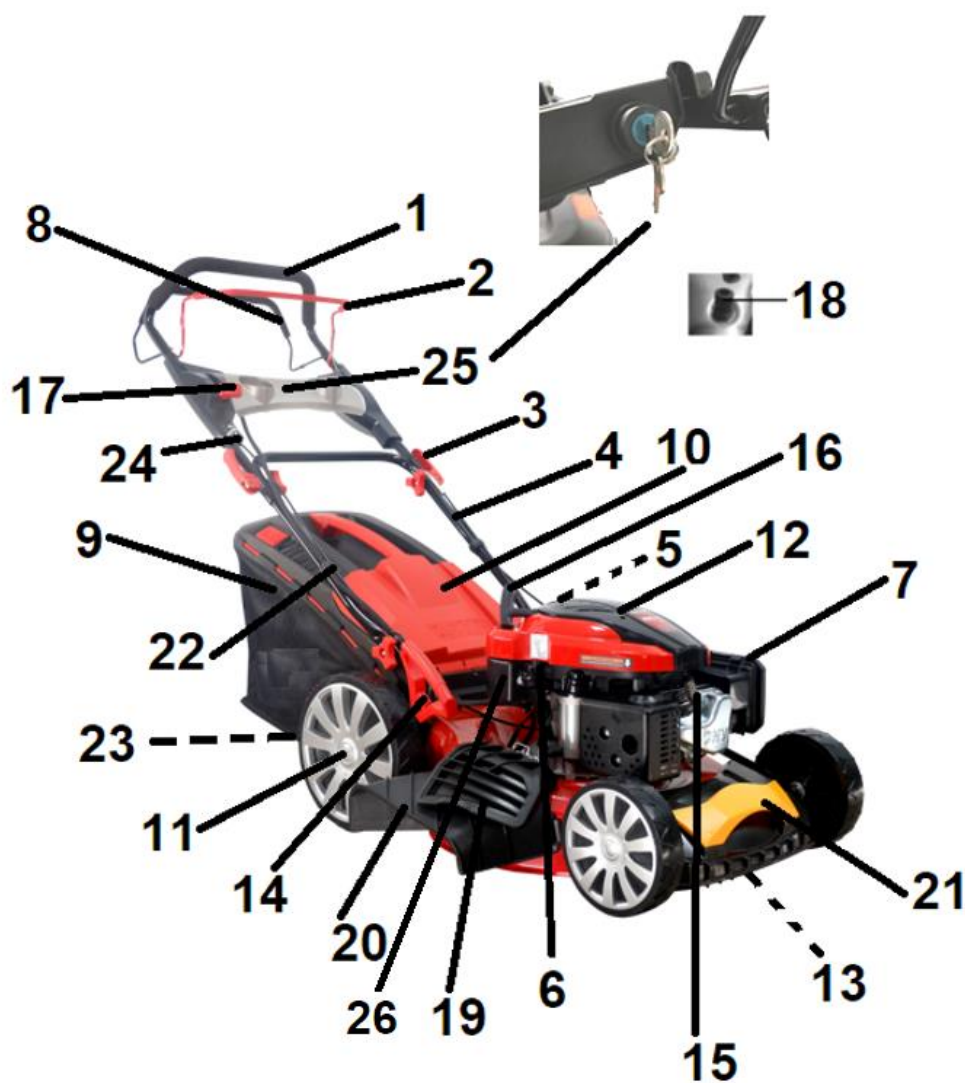
Kosiarka nie jest przystosowana do użytku komercyjnego.

### 3. Opis ogólny

#### 3.1 Opis działania

Kosiarka spalinowa tnie trawę za pomocą noża, umieszczonego w dolnej części urządzenia, obracającego się z dużą prędkością równoległe do płaszczyzny cięcia. Nóż jest wprowadzany w ruch za pomocą mocnego silnika spalinowego firmy Loncin uruchamianego za pomocą elektrostartu (rozzrusznika elektrycznego), a także linkowego rozrusznika ręcznego. Kosiarka jest wyposażona m.in. w 4 duże łożyskowane koła w tym 2 tylne z napędem, manetkę gazu i dźwignię bezpieczeństwa. Koszona trawa może być zbierana opcjonalnie do dużego kosza ze wskaźnikiem napełnienia bądź wydostawać się spod urządzenia przez boczny wyrzut. Urządzenie posiada centralną 8-stopniową regulację wysokości koszenia. Po zainstalowaniu zaślepek mielących urządzenie może też mieć trawę. Komfort pracy zapewnia możliwość regulacji wysokości uchwytu.

#### 3.2 Elementy kosiarki (budowa kosiarki)



Rys. 1

1. Górny uchwyt
2. Dźwignia hamulca/ wyłącznika zapłonu (bezpieczeństwa)
3. Nakrętka motylkowa z klamrą łączące uchwyt górny z dolnym

4. Dolny uchwyt
5. Korek wlewu paliwa (niewidoczny)
6. Korek wlewu oleju
7. Obudowa filtra powietrza
8. Dźwignia napędu
9. Kosz na trawę z uchwytem
10. Kłapa tylna (osłona odbojowa)
11. Koło
12. Obudowa silnika
13. Nóż tnący (niewidoczny)
14. Dźwignia regulacji wysokości koszenia
15. Świeca zapłonowa
16. Uchwyt linki rozrusznika
17. Manetka gazu znajdująca się przy panelu sterowania
18. Podłączenie węża do dyszy myjącej spód kosiarki
19. Zaślepka wyrzutu bocznego
20. Osłona bocznego kanału wyrzutowego
21. Uchwyt do podnoszenia
22. Zaczep na linkę gazu
23. Otwór wylotowy (niewidoczny)
24. Zaczep na uchwyt od linki rozrusznika
25. Panel sterowania z kluczykiem elektrostartu
26. Akumulator



Przed złożeniem kosiarki zapoznaj się z Rys. 1 przedstawiającym elementy kosiarki.

### 3.3 Dane techniczne

Model kosiarki/ numer katalogowy	SHC51N196LE4w1 / 11 040 164
Obroty:	2800 obr/min
Silnik:	3,5kW / 196cm <sup>3</sup> Loncin LC1P70FC
Maksymalny moment obrotowy silnika:	6,5 Nm/2500 obr/min
Rozruch:	elektro start 12 V – akumulator oraz ręczny linkowy
Pojemność zbiornika paliwa:	1,0 L
Pojemność zbiornika oleju:	0,6 L
Regulacja wysokości:	25-80mm 8-stopniowa, centralna
Szerokość koszenia:	510 mm
Pojemność kosza:	62 L
Obudowa:	stalowa
Gwarantowany poziom mocy akustycznej:	98 dB(A)
Zmierzony poziom mocy akustycznej:	94,6 dB(A) , k=1,83 dB(A)
Poziom ciśnienia akustycznego:	82,4 dB(A) , k=3 dB(A)
Poziom wibracji:	8,38 m/s <sup>2</sup> k=1,5 m/s <sup>2</sup>
Waga netto:	36,5 kg
Świeca zapłonowa:	F7RTC lub zamiennik

Wartości hałasu i drgań zostały określone zgodnie z normami i przepisami określonymi w deklaracji zgodności. Podana wartość emisji drgań została zmierzona metodą znormalizowaną i może być użyta do porównania urządzenia z innymi urządzeniami oraz do szacunkowej oceny stopnia ekspozycji użytkownika na drgania.



Wartości emisji drgań mogą być rozbieżne z podaną i różne podczas pracy kosiarki, w zależności od sposobu jej użycia. Środki ostrożności mające na celu ochronę użytkownika, powinny opierać się na ocenie ekspozycji w konkretnych, rzeczywistych warunkach pracy (należy wziąć pod uwagę wszystkie składowe cyklu pracy, czyli zarówno czas pracy, jak czas, w którym urządzenie ma zgaszony silnik oraz pracuje bez obciążenia).

\*Producent zastrzega sobie prawo do zmian poprawiających funkcjonalność i bezpieczeństwo urządzenia, które niekoniecznie są odzwierciedlone na rysunkach i w opisach niniejszej instrukcji.

## 4. Podstawowe zalecenia bezpieczeństwa

Zawarte są tu podstawowe zasady bezpieczeństwa, konieczne do zachowania podczas pracy urządzenia. Urządzenie jest zaopatrzone w naklejki ostrzegawcze i informacje w postaci piktogramów – umownych znaków ostrzegawczych, które mają przypominać o bezpieczeństwie użytkowania i obsługi. Naklejki te należy utrzymywać w czystości i nie wolno ich odklejać. W przypadku uszkodzenia, zabrudzenia czy utraty czytelności należy dokupić je u importera i ponownie umieścić na maszynie.

Znaki bezpieczeństwa oraz napis ostrzegawczy jest umieszczony na osłonie odbojowej (tylnej klapie).




### 4.1 Symbole dotyczące urządzenia




	<p><b>UWAGA!</b> Przeczytaj uważnie instrukcję obsługi przed uruchomieniem urządzenia.</p>
	<p><b>OSTRZEŻENIE!</b> Ryzyko zranienia - niebezpieczeństwo wyrzutu kamieni i innych przedmiotów spod urządzenia. Osoby postronne (szczególnie dzieci) i zwierzęta domowe powinny znajdować się w bezpiecznej odległości.</p>



	<p><b>OSTRZEŻENIE!</b>  Ostry nóż - trzymaj z daleka nogi i ręce. Niebezpieczeństwo zranienia.  Uważaj na ostre krawędzie noży. Noże obracają się po wyłączeniu silnika.  Wyłącz silnik i zdejmij nasadkę świecy zapłonowej przed naprawą, czyszczeniem, transportem czy wykonywaniem jakichkolwiek regulacji i konserwacją kosiarki bądź gdy zostawiasz urządzenie bez nadzoru.</p>
	<p><b>OSTRZEŻENIE!</b>  Uważaj na ostre krawędzie noży. Noże obracają się po wyłączeniu silnika.</p>
	<p><b>OSTRZEŻENIE!</b>  Gazy wydechowe zawierają trujący tlenek węgla.  Nigdy nie uruchamiaj silnika w zamkniętych przestrzeniach.  Miej pewność, że zapewniona jest odpowiednia wentylacja.  W miejscu wentylowanym, zwracaj uwagę, aby pracować z wiatrem i aby gazy wydechowe ulatywały w kierunku od Ciebie.</p>
	<p><b>OSTRZEŻENIE!</b>  Paliwo jest łatwopalne. Nie pal podczas nalewania paliwa ani podczas pracy kosiarką. Podczas nalewania paliwa trzymaj się z dala od źródeł ognia.  Niebezpieczeństwo wybuchu.</p>
	<p><b>OSTRZEŻENIE!</b>  Gorąca powierzchnia. Nie dotykaj!</p>
	<p><b>OSTRZEŻENIE!</b>  Nie dotykaj ruchomych części kosiarki i nie zdejmuj elementów obudowy zanim nie wyłączysz silnika i nie zatrzymają się wszystkie elementy ruchome urządzenia.</p>
	<p><b>UWAGA!</b>  Nie koś z boczy w kierunku pochylenia. Koś trawę wzdłuż zbocza a nie z góry na dół i odwrotnie. Zachowaj szczególną uwagę podczas zmiany kierunku jazdy na zboczu.  Nie pracuj na zbyt stromych zboczach</p>
	<p><b>OSTRZEŻENIE!</b>  Nie koś z podniesioną osłoną odbojową i bez założonego kosza.</p>

	<p><b>UWAGA!</b></p> <p>Przed uruchomieniem sprawdź teren pracy i usuń ewentualne przeszkody i przedmioty, które mogą zostać pochwycone przez wirujący nóż.</p> <p>Gdy oddalasz się od maszyny upewnij się, czy elementy sterowania napędem są odłączone. Wyłącz urządzenie i odłącz przewód świecy zapłonowej.</p>
	<p><b>OSTRZEŻENIE!</b></p> <p>Stosuj odpowiednie środki ochrony osobistej. Zakładaj odpowiednią odzież ochronną. Zakładaj ochronniki słuchu i okulary ochronne. Pracuj w obuwiu roboczym z przeciwpoślizgową podeszwą oraz w rękawicach ochronnych.</p>
	<p><b>UWAGA!</b></p> <p>Używaj oleju do silników chłodzonych powietrzem. Przed każdym uruchomieniem sprawdź poziom oleju.</p>
	<p><b>UWAGA!</b></p> <p>Nalewaj paliwo tylko gdy silnik jest wyłączony w dobrze wentylowanych pomieszczeniach lub na zewnątrz.</p>
	<p><b>NIEBEZPIECZEŃSTWO!</b></p> <p>Trzymaj ręce i nogi z dala od wirujących części!</p>
	<p>Gwarantowany poziom mocy akustycznej.</p>

	<p>Produkt odpowiada standardom bezpieczeństwa.</p>
	<p>Używaj ładowarki tylko w pomieszczeniu zamkniętym – piktogram na ładowarce.</p>
	<p>Układ biegunów – piktogram na ładowarce.</p>

	<p><b>Nie narażaj urządzenia na działanie wilgoci.</b>  <b>Nie tnij mokrego materiału, ani nie pracuj w deszczu.</b></p>
	<p>Zgaś silnik i wyjmij kluczyk elektrostartu przed rozpoczęciem czynności obsługowych i napraw bądź gdy oddasz się od urządzenia.</p>
	<p>Symbol przekreślonego kosza na śmieci umieszczany na sprzęcie, opakowaniu lub dokumentach do niego dołączonych oznacza, że produktu nie wolno wyrzucać łącznie z innymi odpadami. Oznakowanie oznacza jednocześnie, że sprzęt został wprowadzony do obrotu po dniu 13 sierpnia 2005 r.</p> <p><b>Przełącz niepotrzebne urządzenie, jego akcesoria i opakowanie do zgodnej z przepisami o ochronie środowiska naturalnego utylizacji.</b></p> <p><b>Nie wyrzucaj urządzeń razem ze śmieciami domowymi.</b></p> <p><b>Należy oddać zużyte urządzenie elektryczne w punkcie recyklingu.</b></p>

#### 4.2 Symbole w instrukcji obsługi



UWAGA! Ostrzeżenie - symbol niebezpieczeństwa z informacjami na temat ochrony osób i mienia.



WSKAZÓWKA ułatwiająca posługiwanie się urządzeniem.

#### 4.3 Ogólne wskazówki bezpieczeństwa



Przeczytaj uważnie niniejszą instrukcję. Przechowuj ją, aby móc do niej zaglądać w dowolnej chwili.



W przypadku nieprawidłowej eksploatacji urządzenie może spowodować poważne urazy. W celu uniknięcia szkód osobowych i rzeczowych, koniecznie przestrzegaj opisanych wskazówek bezpieczeństwa i zachowania szczególnej uwagi. Zaznajom się dobrze ze wszystkimi częściami kosiarki przed jej montażem.

#### Przygotowanie do bezpiecznej pracy:

- Nie pozwalaj dzieciom oraz innym osobom dorosłym, które nie zaznajomiły się z niniejszą instrukcją obsługi, używać urządzenia.
- Kosiarka nie jest zabawką, zachowaj szczególną ostrożność przez cały czas kontaktu z urządzeniem.
- Nie używaj kosiarki do innych celów niż koszenie trawy.
- Nie korzystaj z urządzenia w czasie, w którym w pobliżu znajdują się inne osoby (szczególnie małe dzieci) oraz zwierzęta domowe. Zatrzymaj urządzenie, jeśli ktoś pojawi się w obrębie obszaru koszenia.
- Pamiętaj, że to użytkownik i/lub właściciel ponoszą odpowiedzialność za wypadki i urazy innych osób oraz ich mienia.

- Sprawdź teren koszenia przed rozpoczęciem pracy. Usuń wszelkie kamienie, patyki, druty oraz inne ciała obce, które mogą zakłócić pracę kosiarki lub zostać wyrzucone spod kosiarki przez wirujący nóż.
- Noś okulary ochronne podczas koszenia, również w czasie regulacji czy naprawy kosiarki.
- Zakładaj do pracy solidne obuwie na nieślizgającej się podeszwie. Nie koś na bosą oraz w niezapinanym i lekkim obuwiu. Unikaj noszenia luźnej odzieży z wiszącymi sznurkami czy paskami oraz biżuterii, gdyż łatwo może dostać się w ruchome części kosiarki.
- Przed każdym użyciem przeprowadź kontrolę wzrokową urządzenia. Nie uruchamiaj kosiarki, jeśli brak w niej elementów ochronnych (np. osłony silnika, osłony tylnej), czy części urządzenia tnącego albo gdy wkrety są zużyte, uszkodzone lub niedokręcone.
- Używaj wyłącznie części zamiennych i elementów wyposażenia, które zostały dostarczone i/lub są zalecane przez producenta. Użycie innych części zamiennych prowadzi do utraty roszczeń z tytułu gwarancji.

### Bezpieczna praca z urządzeniem:



W trakcie pracy urządzenia w żadnym wypadku nie podkładaj rąk i nóg pod, ani w pobliżu obracających się części kosiarki. Niebezpieczeństwo zranienia! Wiele wypadków zdarza się na skutek nagłego zatrzymania kosiarki i najechania jej na stopę.




Przestrzegaj przepisów dotyczących ochrony przed hałasem i przepisów lokalnych. Możliwość eksploatacji urządzenia w określone dni (np. w niedziele i święta), w określonych porach dnia (w porze obiadowej, w czasie ciszy nocnej) oraz w określonych obszarach (np. kurortach lub klinikach) jest ograniczona.

- Nie używaj kosiarki w deszczu, przy złej pogodzie, w wilgotnym otoczeniu, nie koś mokrej trawy.
- Pracuj wyłącznie w świetle dziennym lub przy bardzo dobrym sztucznym oświetleniu.
- Nie uruchamiaj urządzenia przy silnym wietrze, gdy jest słaba widoczność, bardzo wysokie lub bardzo niskie temperatury.
- Nigdy nie uruchamiaj kosiarki w zamkniętych lub źle przewietrzanych pomieszczeniach; niebezpieczeństwo zatrucia – spaliny zawierają szkodliwy tlenek węgla.
- Do pracy kosiarką miej suche dłonie, bez śladów zabrudzeń paliwem lub olejem.
- Nie korzystaj z urządzenia w przypadku zmęczenia, osłabionej koncentracji, gdy jesteś pod wpływem alkoholu, leków lub innych środków odurzających. Pracuj z rozsądkiem, rób przerwy.
- Nigdy nie zostawiaj kosiarki w miejscu pracy bez nadzoru.



**UWAGA! Zatrzymaj silnik za każdym razem gdy pozostawiasz kosiarkę. Podczas przerw w pracy pozostaw urządzenie w taki sposób, aby nie stanowiło dla nikogo zagrożenia.**

- Nie przechylaj urządzenia w trakcie uruchamiania.
- Nie uruchamiaj silnika stojąc przed otworem wylotowym.
- Uruchamiaj i gaś silnik zgodnie z zasadami podanymi w niniejszej instrukcji i tylko stojąc w bezpiecznej odległości od noża.
- Prowadź urządzenie wyłącznie chodząc, nie biegaj z kosiarką.
- Nie pracuj przy użyciu urządzenia, które jest niekompletne, uszkodzone lub przebudowane bez zgody producenta. Przed użyciem sprawdź, czy dźwignia hamulca/ wyłącznika zapłonu (bezpieczeństwa) łatwo się porusza w obie strony i automatycznie wraca po puszczeniu do pozycji wyłączonej.
- Nie przeciążaj urządzenia. Pracuj tylko w podanym przedziale mocy, nie zmieniaj ustawień regulatora przy silniku.

- 
- Nie pal tytoniu podczas pracy kosiarką oraz na obszarze, na którym dolewasz paliwo lub przechowujesz paliwo, czy samo urządzenie. Wyeliminuj wszystkie źródła iskier lub płomieni, takie jak np. ognisko, czy inna praca, która powoduje iskrzenie.
  - Uważnie obchodź się z paliwem; rozlane posprzątaj.
  - Nie koś trawy w pobliżu palnych cieczy i gazów - niebezpieczeństwo pożaru lub wybuchu.
  - Nie koś trawy w pobliżu wysypisk, kanałów czy wałów - możesz stracić równowagę i spaść.
  - Uważaj na dziury, koleiny, ukryte przedmioty lub wyboje - wysoka trawa może je łatwo ukryć.
  - Pracuj zachowując stabilną pozycję, w szczególności na pochyłościach terenu. Poślizgnięcie się lub upadek może spowodować poważne obrażenia ciała.
  - W razie wystąpienia mdłości, bólu czy zawrotów głowy, zakłóceń widzenia, słuchu lub spadku koncentracji, natychmiast przerwij pracę; symptomy mogą oznaczać zatrucie wysoką koncentracją spalin – niebezpieczeństwo wypadku! Jeśli poczujesz, że tracisz grunt pod nogami NATYCHMIAST PUŚĆ DŹWIGNIĘ HAMULCA/ WYŁĄCZNIKA ZAPŁONU (BEZPIECZEŃSTWA), a nóż przestanie się obracać w ciągu kilku sekund. Nie „wieszaj się” na kosiarce, próbując bronić się przed upadkiem.
  - Koś zawsze w poprzek zbocza, nigdy do góry lub w dół. Zachowaj szczególną ostrożność podczas zmiany kierunku jazdy. Nie pracuj na zbyt stromych zboczach – o nachyleniu większym niż 15 stopni.
  - Zachowaj szczególną ostrożność podczas odwracania urządzenia, przyciągania go do siebie, podczas cofania oraz zbliżając się do ślepych zaułków, krzaków, drzew i innych obiektów, które mogą zasłaniać widoczność.
  - Nigdy nie cofaj kosiarką gdy za nią idziesz. Jeśli musisz cofnąć się kosiarką, np. od ściany, stań, najpierw się rozejrzyj w dół i za siebie a następnie postępuj w poniższy sposób:
    - odstęp od kosiarki by wyciągnąć ręce,
    - upewnij się, że utrzymujesz równowagę stojąc prawidłowo,
    - pociągnij kosiarkę do tyłu powoli, nie więcej niż pół drogi do siebie,
    - powtórz te czynności jeśli dalej chcesz cofać.
  - Silnik i tłumik nagzewają się podczas pracy i może spowodować poparzenia - nie dotykaj ich.
  -  Uważaj, aby podczas pracy gorący strumień spalin nie został skierowany na materiały łatwopalne (np. suchą trawę, liście, korę, czy paliwo). Nie dotykaj takich materiałów rozgrzaną powierzchnią tłumika – niebezpieczeństwo pożaru!
  - Przed zdjęciem kosza lub oczyszczaniem wyrzutu trawy zgaś silnik i poczekaj, aż nóż całkowicie się zatrzyma. Koszący nóż obraca się jeszcze kilka sekund po zatrzymaniu silnika.
  - Nie podnoś ani transportuj urządzenia w czasie, gdy silnik pracuje.
  - Zgaś silnik każdorazowo podczas przekraczania innych powierzchni niż trawa.
  - Otwór wylotowy urządzenia musi być stale czysty i wolny. Usuwać z niego resztki trawy tylko przy zgaszonym silniku.
  - Jeśli urządzenie zacznie wibrować w nienormalny sposób, zatrzymaj silnik, zdejmij nasadkę ze świecy zapłonowej i szybko poszukaj przyczyny. Wibracje są ostrzeżeniem przed problemem.
  - Zawsze zgaś silnik, wyjmij kluczyk elektrostarcu i zdejmij nasadkę ze świecy zapłonowej:
    - gdy oddalasz się od maszyny;
    - przed czyszczeniem otworu wylotowego lub usuwaniem blokady;
    - jeżeli urządzenie jest nieużywane;
    - przed sprawdzaniem, regulacją, czyszczeniem i przechowywaniem;
    - jeżeli w trakcie pracy urządzenie natrafia na ciało obce lub pojawiają się anormalne wibracje. W takim przypadku należy sprawdzić urządzenie pod kątem uszkodzeń lub ewentualnie naprawić.
  - Jeśli powstanie sytuacja nieopisana w tym podręczniku zwróć się o pomoc na infolinię serwisową

---

producenta.

## Bezpieczna konserwacja i przechowywanie



Podczas konserwacji noża pamiętaj, że może się on poruszyć nawet przy zdjętej nasadce świecy zapłonowej!

- Sprawdź, czy wszystkie nakrętki, śruby, trzpienie były dobrze dokręcone oraz czy urządzenie jest kompletne i nieuszkodzone. Pamiętaj o sprawdzeniu przewodów. Pamiętaj o sprawdzaniu wszystkich zabezpieczeń. Przed użyciem zleć naprawę uszkodzonych części.
- Nie podejmuj samodzielnych prób naprawiania urządzenia, o ile nie posiadasz właściwego przygotowania zawodowego w tym zakresie. Wszystkie prace, które nie są podane w tej instrukcji, powinien przeprowadzić autoryzowany serwis upoważniony przez dealera.
- Przechowuj urządzenie w suchym miejscu, poza zasięgiem dzieci.
- Dbaj o urządzenie. Utrzymuj je tak, aby zawsze było czyste i miało ostry nóż, co umożliwi łatwiejsze i bezpieczniejsze wykonywanie pracy. Przestrzegaj instrukcji konserwacyjnych.
- Dbaj o urządzenie. Pilnuj, aby uchwyty były suche, czyste i nie były zanieczyszczone olejem ani smarem. Tłuste, zabrudzone olejem uchwyty są śliskie i prowadzą do utraty kontroli nad urządzeniem.
- Nie zmieniaj wysokości koszenia bądź kół przy uruchomionym silniku!
- Wymień uszkodzony tłumik.
- Zmieniając nóż tnący zakładaj zawsze rękawice ochronne.
- Regularnie sprawdzaj kosz do trawy pod kątem zużycia i deformacji. Ze względów bezpieczeństwa zużyte i uszkodzone części należy bezzwłocznie wymieniać. Zachowaj szczególną ostrożność w trakcie ustawiania noża, aby Twoje palce nie zostały zakleszczone pomiędzy obracającym się nożem a nieruchomymi częściami maszyny.
- Nie zmieniaj ustawień silnika, nie reguluj obrotów silnika. Nadmierne obroty są niebezpieczne dla silnika. Nie reguluj linki dźwigni gazu podczas pracy silnika.
- Używaj wyłącznie oryginalnych części zamiennych i części wyposażenia, które zostały dostarczone i/lub są zalecane przez producenta. Użycie innych części zamiennych prowadzi do utraty roszczeń z tytułu gwarancji.

### 4.4 Wskazówki bezpieczeństwa dotyczące paliwa

- Ostrożnie obchodź się z benzyną. Jest wysoce łatwopalna, a opary mogą być wybuchowe.
- Używaj wyłącznie atestowanych pojemników na benzynę.
- Wlewaj paliwo przed uruchomieniem silnika. Nigdy nie odkręcaj korka zbiornika paliwa i nie uzupełniaj paliwa podczas pracy silnika, ani gdy silnik jest jeszcze gorący. Zgaś silnik i odczekaj przynajmniej 2 minuty zanim dolejesz paliwo!
- Po dolaniu paliwa do zbiornika dobrze dokręć korek paliwa i powycieraj rozlane paliwo, przesuń urządzenie w inne miejsce przed uruchomieniem silnika.
- Uzupełniaj paliwo na wolnym powietrzu.
- Nie pal tytoniu w trakcie uzupełniania paliwa.
- Przechowuj paliwo w miejscu niedostępnym dla dzieci. Nie trzymaj paliwa, ani kosiarki w pomieszczeniach, gdzie jest otwarty ogień lub iskry, np. gazowy podgrzewacz do wody, grzejnik, piec.
- Nie uruchamiaj silnika w zamkniętym pomieszczeniu.
- Nie wdychaj oparów paliwa.
- Utrzymuj silnik w czystości, aby zminimalizować ryzyko pożaru. Usuń z urządzenia wszelkie pozostałości ścinek drewna, nadmiernego smaru, itp.

#### 4.5 Specjalne zasady bezpieczeństwa dotyczące urządzeń zasilanych akumulatorami

- **Upewnij się, że urządzenie ma zgaszony silnik podczas instalowania akumulatora.** Instalowanie akumulatora w maszynie która ma uruchomiony silnik może spowodować wypadek.
- **Ładuj akumulatory tylko wewnątrz pomieszczeń, ponieważ ładowarka jest przeznaczona tylko do takiego ładowania.**
- **Aby zmniejszyć ryzyko porażenia prądem elektrycznym, zawsze wyjmij akumulator z urządzenia zanim zaczniesz czyszczenie urządzenia.**
- **Nie wystawiaj akumulatora elektrycznego przez dłuższy czas na silne promieniowanie słoneczne i nie kładź go na kaloryferze.** Gorąco może spowodować uszkodzenie akumulatora i wybuch.
- **Przed rozpoczęciem ładowania zaczekaj, aż nagrzany akumulator ostygnie.**
- **Nie otwieraj akumulatora i chroń go przed mechanicznymi uszkodzeniami.** Niebezpieczeństwo zwarcia, wycieku i wydzielenia par drażniących drogi oddechowe. Zapewnij sobie dopływ świeżego powietrza, a razie wystąpienia dolegliwości skorzystaj dodatkowo z pomocy lekarskiej.

#### 4.6 Prawidłowe postępowanie z ładowarką do akumulatorów

- To urządzenie nie jest przeznaczone do używania przez osoby (włącznie z dziećmi) o ograniczonych zdolnościach fizycznych, zmysłowych lub umysłowych lub osoby nieposiadające odpowiedniej wiedzy i/lub odpowiedniego doświadczenia, chyba że będą one pracować pod nadzorem odpowiedzialnej za ich bezpieczeństwo osoby lub otrzymają od niej wskazówki, jak powinno być używane urządzenie.
- Trzymaj urządzenie z daleka od dzieci i zwierząt. Nadzoruj dzieci, aby wykluczyć zabawę urządzeniem.
- **Do ładowania akumulatorów używaj wyłącznie dostarczonej ładowarki.** Niebezpieczeństwo pożaru i wybuchu.
- **Ładowarkę stosuj wyłącznie z oryginalnymi akumulatorami.** Ładowanie innych akumulatorów może prowadzić do zranień i pożaru.
- **Przed każdym użyciem sprawdzaj ładowarkę, jej przewód i wtyczkę.** Naprawy zlecaj tylko wykwalifikowanemu personelowi i tylko z użyciem oryginalnych części zamiennych. **Nie używaj uszkodzonej ładowarki i nie otwieraj jej sam.** Zapewni to bezpieczeństwo urządzenia.
- **Podłączaj ładowarkę tylko do gniazdka.** Uważaj, by napięcie sieciowe było zgodne z danymi znajdującymi się na tabliczce znamionowej znajdującej się na ładowarce. Niebezpieczeństwo porażenia prądem.
- **Przed rozłączeniem i połączeniem złączy między akumulatorem/narzędziem elektrycznym/urządzeniem zawsze odłączaj ładowarkę od sieci.**
- **Utrzymuj urządzenie w czystości, nie wystawiaj go na działanie wilgoci i deszczu.** Nigdy nie używaj ładowarki na dworze. Zabrudzenie ładowarki i dostanie się wody do jej wnętrza zwiększa ryzyko porażenia prądem.
- **Unikaj mechanicznych uszkodzeń ładowarki.** Mogą one powodować wewnętrzne zwarcia.
- **Ładowarki nie używaj na palnym podłożu (np. papier, tekstylia).** Niebezpieczeństwo pożaru wskutek nagrzania wywołanego ładowaniem.
- Jeżeli przewód zasilający ładowarki jest uszkodzony, musi on zostać wymieniony przez producenta lub jego serwis albo osobę posiadającą podobne kwalifikacje - tylko w ten sposób można zapewnić bezpieczeństwo urządzenia.
- **Akumulator nowego urządzenia jest naładowany tylko częściowo i wymaga pełnego naładowania przed pierwszym użyciem.** Przed pierwszym użyciem zaleca się ładować akumulator przez 5 godzin aż do zapalenia zielonego światła.

- Po pełnym naładowaniu akumulatora odłącz wtyczkę od gniazdka sieciowego i odłącz ładowarkę od urządzenia.

**!** **Twoja odpowiedzialność: Ogranicz użytkowanie tego urządzenia do osób, które przeczytały, zrozumiały i będą się stosować do ostrzeżeń i zaleceń zawartych w tej instrukcji.**

## 5. Montaż

**!** Przed montażem poszczególnych elementów sprawdź czy masz wszystkie potrzebne części. Uruchom silnik dopiero wtedy, gdy kosiarka jest zmontowana.

### 5.1 Montaż uchwyty kosiarki

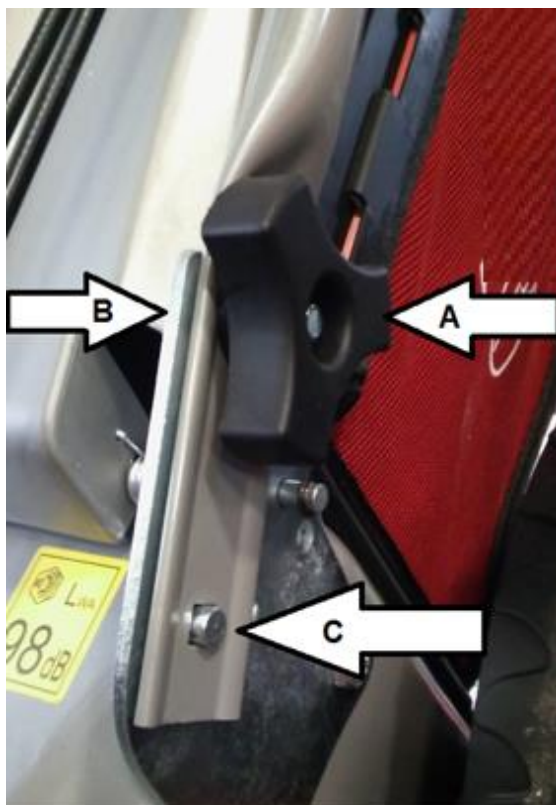
1. Uchwyt dolny i górny ustaw w odpowiedniej dla Ciebie pozycji i dokręć po obu stronach, nakrętkami motylkowymi (Rys. 2, poz. 3A) i klamrami do regulacji wysokości (Rys. 2, poz. 3).



Rys. 2

2. Tak skręcony uchwyt przymocuj jak na Rys. 3 po obu stronach, do korpusu kosiarki. Użyj do tego celu nakrętek motylkowych (Rys. 3, poz. A) i śrub (Rys. 3, poz. B). Zwróć uwagę na to aby z każdej strony jeden z otworów (dolny) uchwyty dolnego został umieszczony na bolcu wystającym z korpusu (Rys. 3, poz. C).

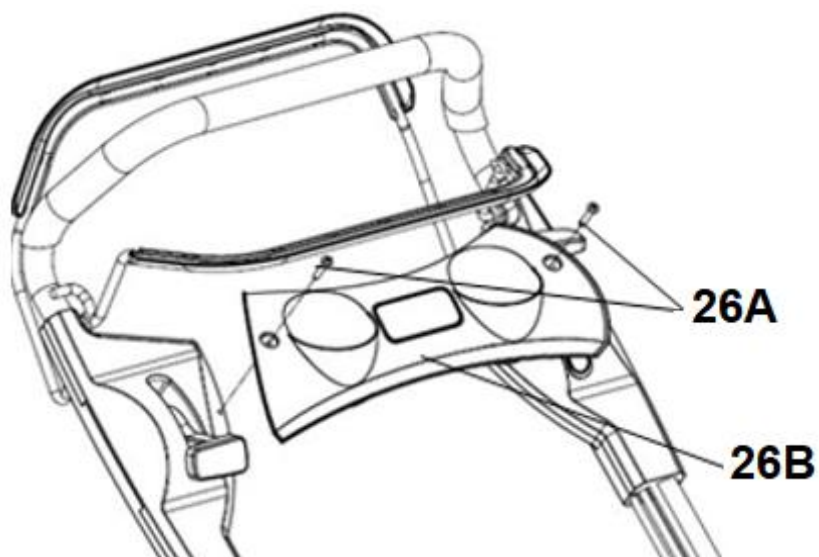




Rys. 3

## 5.2 Montaż panelu sterowania

1. Przykręć panel sterowania (Rys. 4, poz. 26B) do górnego uchwyty za pomocą dołączonych 2 śrub (Rys.4, poz.26A) jak na Rys. 4.



Rys. 4

2. Przymocuj linkę gazu i przewód zasilający wyłącznika elektrostartu (Rys. 5, poz. A) oraz napędu i hamulcową (Rys. 5, poz. B) do uchwyty kosiarki za pomocą zaczepów.



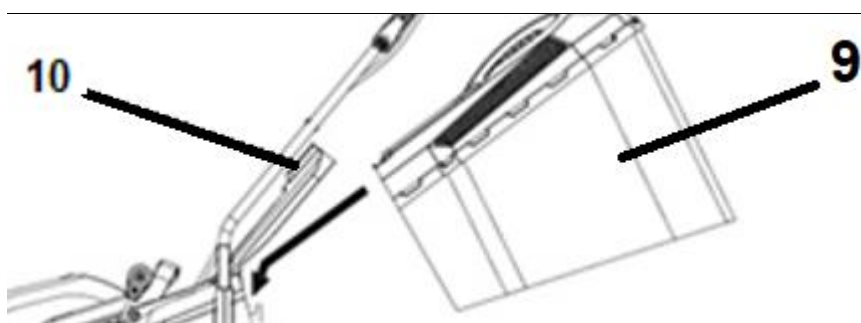
Rys. 5

3. Uchwyt od linki rozrusznika zamontuj na zaczepie na uchwyt do linki rozrusznika (Rys. 5, poz. 24).

### 5.3 Kosz na trawę

Złożony już fabrycznie kosz na trawę zamontuj na kosiarce. W tym celu:

- podnieś tylną klapę (Rys. 6, poz. 10) i zamocuj kosz z tyłu obudowy (Rys. 6, poz. 9).



Rys. 6

Upewnij się, że kosz jest dobrze zamocowany – sam nie wypada.

### 5.4 Olej silnikowy



Kosiarka dostarczana jest z pustą miską olejową.



Zastosuj się do wskazówek producenta silnika odnośnie rodzaju oleju.

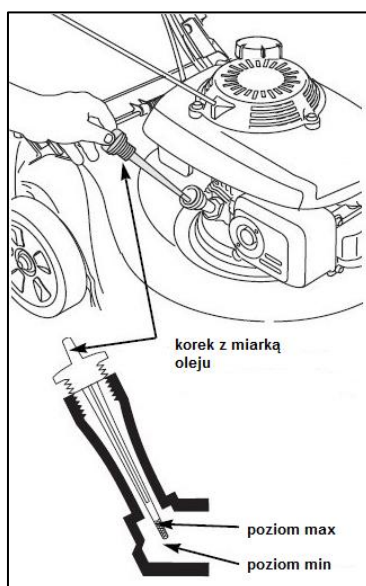
Przed uruchomieniem wlej olej do miski olejowej.

Pojemność miski olejowej 0,6 litra.

Zalecany olej SAE30.

#### Nalewanie oleju silnikowego

1. Odkręć korek zbiornika oleju (Rys. 1, poz. 6).
2. Ostrożnie wlej olej (ok. 0,6 litra)
3. Sprawdź poziom oleju za pomocą miarki. Odpowiedni poziom oleju powinien być zawsze na poziomie maksimum na miarce. Jeśli poziom jest za niski dolej oleju.
4. Przykręć korek zbiornika oleju.



Rys. 7

### 5.5 Paliwo



Kosiarka dostarczana jest z pustym zbiornikiem paliwa.

Pojemność zbiornika paliwa wynosi 1,5 L. Używaj tylko benzyny bezołowiowej.



Zastosuj się do wskazówek producenta silnika odnośnie rodzaju paliwa.

Zawsze używaj bezpiecznego pojemnika na paliwo.

Podczas wlewania paliwa nie pal papierosów. Nie uzupełniaj paliwa w pomieszczeniu zamkniętym.

Przed dolaniem paliwa zatrzymaj silnik i poczekaj kilka minut, aż ostygnie.

Paliwo przechowuj w miejscu niedostępnym dla dzieci. Po napełnieniu paliwa zawsze dobrze dokręć korek zbiornika paliwa. Nie wdychaj oparów paliwa.

Paliwo jest substancją łatwopalną. Zachowaj wszelkie środki bezpieczeństwa dotyczące obchodzenia się z paliwem.

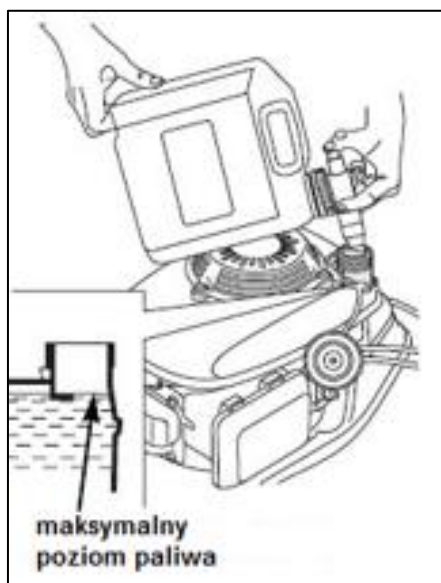
#### Nalewanie paliwa

1. Odkręć korek zbiornika paliwa (Rys. 8, poz. 5).



Rys. 8

2. Nalej ostrożnie paliwo – ok 1,5 L. Nie przepelniaj zbiornika! Poziom max zaznaczono na Rys. 9.



Rys. 9

3. Dokręć korek.
4. Powycieraj porozlewane paliwo zanim uruchomisz silnik.

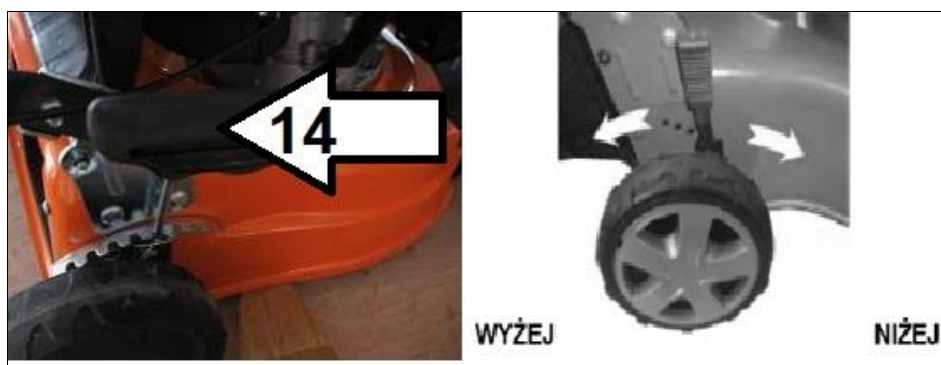
### 5.6 Regulacja wysokości koszenia



Regulację przeprowadź tylko przy unieruchomionym silniku i zatrzymanym nożu.

Kosiarka posiada 8-stopniową, centralną regulację wysokości koszenia.

Dźwignię regulacji wysokości koszenia (Rys. 10, poz. 14) przy tylnym kole ustaw w odpowiednim poziomie.



Rys. 10



Nie ustawiaj wysokości cięcia zbyt nisko. Nóż nie może dotykać podłoża przy nierównościach terenu. Ustawienie wysokości cięcia na ok. 2,5 cm jest możliwe tylko na bardzo zadbanych trawnikach przy częstym koszeniu.

Normalna wysokość koszenia to 3-4,5 cm. Na większych powierzchniach to 5-7,5 cm.

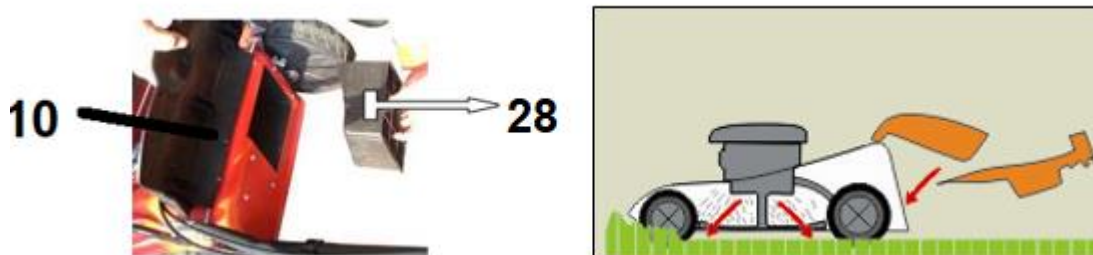
Nie uruchamiaj silnika gdy kosiarka stoi w wysokiej trawie.

### 5.7 Funkcja 4w1

#### Mielenie-montaż zaślepki mielącej tylnej

Zaślepka służy do zamykania kanału wyrzutowego trawy do kosza. Sprawia, że trawa jest lepiej zmielona.

Jeżeli chcesz mieć koszoną trawę podnieś tylną klapę, załóż zaślepkę mielącą tylną (Rys. 11, poz. 28) i opuść tylną klapę (Rys. 11, poz. 10). Wyjmij zaślepkę gdy kosisz z założonym koszem.



Rys. 11

### Tyłny wyrzut ze zbieraniem trawy

Wyjmij zaślepki mielącą (Rys. 11, poz. 28) i załóż kosz zbierający jak na Rys. 12.

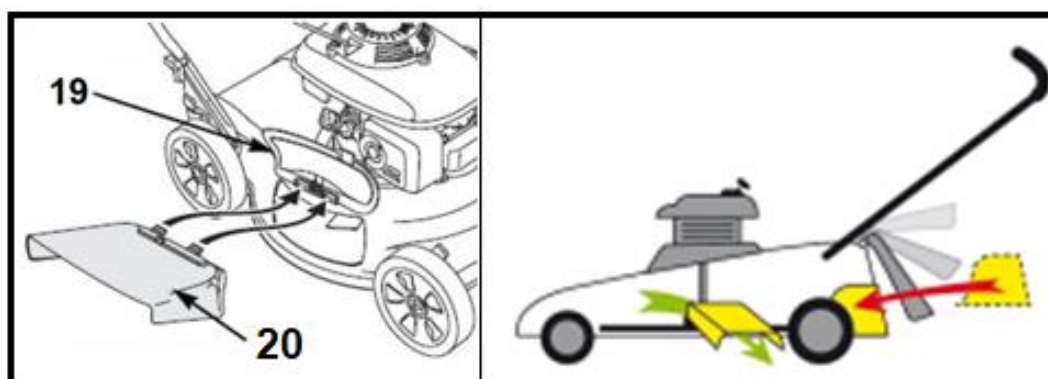


Rys. 12

### Boczny wyrzut trawy – montaż osłony bocznego kanału wyrzutowego

Aby kosić trawę z bocznym wyrzutem:

- załóż zaślepki mielącą tylną (Rys. 11, poz. 28) i opuść tylną kłapę (Rys. 11).
- podnieś zaślepki wyrzutu bocznego (Rys. 13, poz. 19) i załóż osłonę bocznego kanału wyrzutowego (Rys. 13, poz. 20).



Rys. 13

## 5.8 Obsługa akumulatora



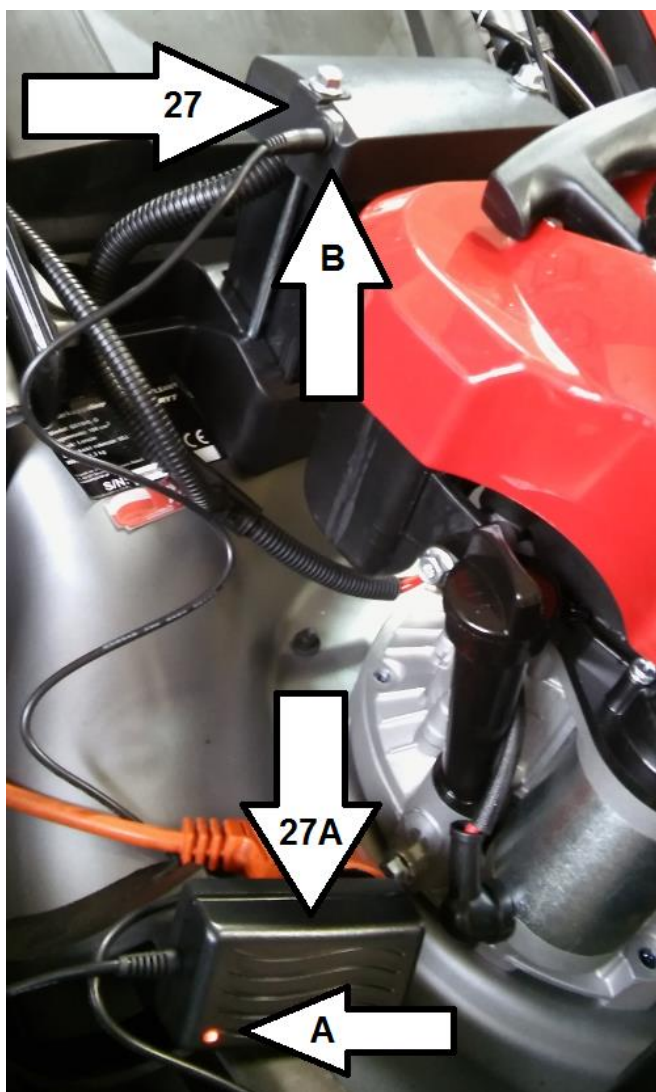
Nieprawidłowa obsługa akumulatora lub ładowarki może doprowadzić do porażenia prądem lub pożaru.

### Podczas ładowania akumulatora

1. Akumulator (Rys. 14, poz. 27) ładuj wyłącznie przy użyciu oryginalnej ładowarki (Rys. 14, poz. 27A).
2. Dbaj o suchość akumulatora i ładowarki. Nie wystawiaj akumulatora i ładowarki na działanie deszczu lub wilgoci.



3. W celu zminimalizowania ryzyka uszkodzenia wtyczki i przewodu podczas odłączania ładowarki ciągnij za wtyczkę, a nie za przewód.
4. Nie korzystaj z przedłużaczy, jeśli nie jest to konieczne.
5. Użycie nieprawidłowego przedłużacza stwarza ryzyko wystąpienia pożaru lub porażenia prądem. Jeśli zachodzi konieczność użycia przedłużacza, upewnij się, że:
  - Liczba styków wtyczki przedłużacza odpowiada liczbie, wielkości i kształtowi styków wtyczki ładowarki.
  - Przedłużacz jest odpowiednio podłączony i znajduje się w dobrym stanie.
  - Przekrój przewodu wynosi minimum 1,5 mm<sup>2</sup> i jest zgodny z natężeniem znamionowym prądu przemiennego ładowarki.
6. Nie używaj ładowarki, jeśli przewód lub wtyczka są uszkodzone. Niezwłocznie wymień ładowarkę.
7. Nie używaj ładowarki, jeśli została wcześniej mocno uderzona, upadła lub została uszkodzona w inny sposób. Uszkodzoną ładowarkę należy wymienić. Ładowarka nie jest elementem nadającym się do naprawy.
8. Nie demontuj ładowarki ani nie podejmuj prób jej naprawy.
9. W celu zminimalizowania ryzyka porażenia prądem, przed przystąpieniem do czyszczenia odłącz ładowarkę od gniazdka.
10. Nie zwieraj styków. Nie wkładaj żadnych przedmiotów w styki akumulatora.



Rys. 14

## Czas ładowania akumulatora

**Pierwsze ładowanie** - Akumulator został częściowo naładowany przed wysyłką. Pozostaw akumulator w ładowarce (Rys, 14, poz. A) do pełnego jego naładowania. Zajmie to około 5 godzin aż zapali się zielone światło.

### Ładowanie akumulatora

1. Podłącz ładowarkę do gniazdka.
2. Podłącz ładowarkę do akumulatora (Rys. 14, poz. B).
3. Naładowanie całkowicie rozładowanego akumulatora zajmuje około 5 godzin aż zapali się zielone światło. Ładuj akumulator przynajmniej 1 raz w miesiącu nawet jeżeli nie jest używany. Nie naładowanie akumulatora może spowodować jego uszkodzenie niepodlegające gwarancji.
4. Jeśli ładowarka nie będzie używana, odłącz ją od gniazdka.

## 6. Uruchomienie



**SZCZEGÓŁOWE INFORMACJE DOTYCZĄCE DZIAŁANIA I KONSERWACJI SILNIKA SPALINOWEGO ZNAJDUJĄ SIĘ W ZAŁĄCZONEJ INSTRUKCJI OBSŁUGI SILNIKA. PRZECZYTAJ JĄ PRZED URUCHOMIENIEM KOSIARKI.**

### 6.1 Uruchomienie silnika



Nie uruchamiaj urządzenia niekompletnego czy nieprawidłowo złożonego.

Przed uruchomieniem sprawdź zawsze poziom oleju i paliwa!

Przed uruchomieniem sprawdź czy wszystkie elementy zabezpieczające są prawidłowo zamocowane i czy są w dobrym stanie.



Przed uruchomieniem sprawdź teren pracy i usuń ewentualne przeszkody i przedmioty, które mogą zostać pochwycone przez wirujący nóż.



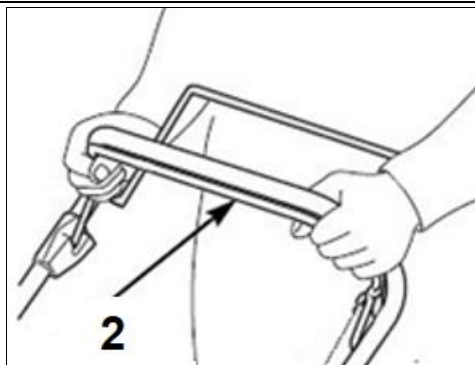
Nie koś podczas opadów atmosferycznych.



Nie uruchamiaj kosiarki w wysokiej trawie.

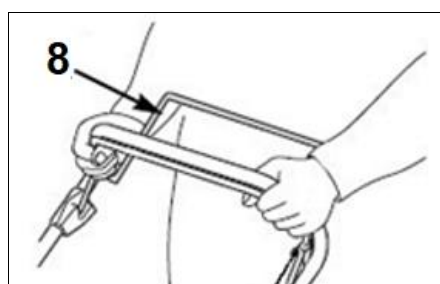
Prawidłowo zmontowaną maszynę uruchom w następujący sposób:

1. Stań za kosiarką. Przyciągnij dźwignię hamulca/ wyłącznika zapłonu (bezpieczeństwa) (Rys. 15, poz. 2) do uchwytu, jak pokazano na Rys. 15.



Rys. 15

2. Pamiętaj aby zwolnić dźwignię napędu (Rys. 16, poz. 8), celem zapobiegnięcia ruszeniu kosiarki po uruchomieniu silnika kosiarki.



Rys. 16



3. Manetkę gazu (Rys. 17, poz. 17) znajdującą się na panelu sterowania ustaw w zająca/ MAX jak pokazuje strzałka na Rys. 17.



Rys. 17

#### 5A. Uruchamianie kluczykiem elektrostartu

Drugą ręką włóż kluczyk (Rys. 18, poz. 26) i wciśnij go-przekręć go.

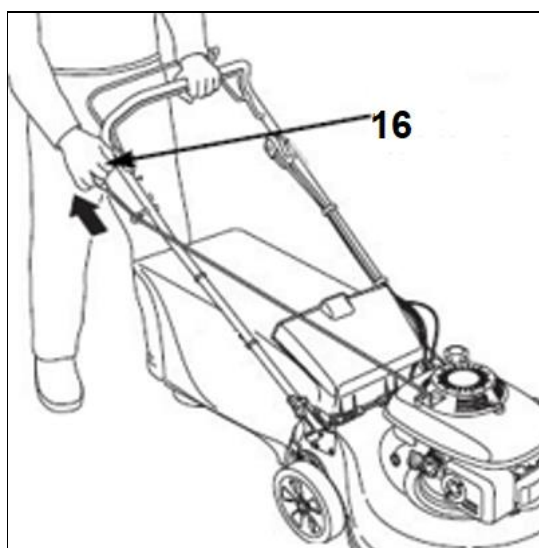




Rys. 18

#### 5B. Uruchamianie przez linkę rozrusznika

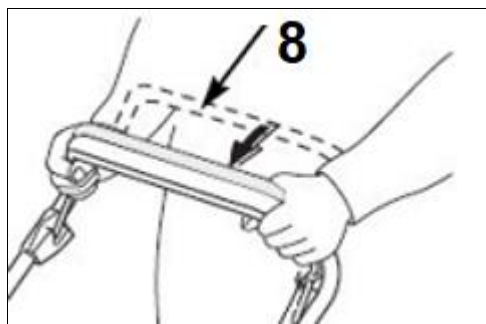
Drugą ręką chwyć uchwyt linki rozrusznika (Rys. 19, poz. 16).



Rys. 19

Pociągnij za uchwyt od linki rozrusznika (Rys. 19, poz. 16) zaczepioną na zaczepie na uchwyt linki rozrusznika (Rys. 1, poz. 24), aż do wycucia oporu a następnie szarpnij mocno. Jeśli uruchamiasz zimny silnik powtórz operację 2-3 razy, gdy silnik nie uruchomi się za pierwszym razem.



4. Jeśli jest zimno pozwól by silnik rozgrzewał się kilka minut, zanim rozpoczniesz dalszą pracę.
5. Przyciągnij dźwignię napędu (Rys. 20, poz. 8) do uchwytu, kosiarka zacznie jechać (nie puszczaj dźwigni bezpieczeństwa, bo silnik kosiarki zgaśnie!)



Rys. 20

**!** Napędu używaj tylko i wyłącznie na prostych odcinkach, a koniecznie wyłączaj na zakrętach, ponieważ kosiarki nie posiadają mechanizmu różnicowego i może to doprowadzić do uszkodzenia

**napędu.**

6. Nie puszczaj dźwigni hamulca/ wyłącznika zapłonu (bezpieczeństwa) (Rys. 15, poz. 2), bo silnik kosiarki zgaśnie!
7. Dla lepszych rezultatów pracy zawsze koś trawę z manetką gazu ustawioną w pozycji  („zajęc”).
8. Aby zgasić silnik przesun manetkę gazu w pozycję „żółwia”  i zwolnij dźwignię hamulca/ wyłącznika zapłonu (bezpieczeństwa) i napędu. Wyjmij kluczyk elektrostarcu, odłącz przewód świecy zapłonowej (Rys. 1, poz. 15) by zapobiec przypadkowemu uruchomieniu silnika. Zanim uruchomisz ponownie silnik sprawdź linkę hamulca. Upewnij się, że jest prawidłowo założona. Jeśli linka jest uszkodzona bądź wygięta, wymień ją na nową.



**Gdy zgasisz silnik nóż obraca się jeszcze przez kilka sekund, dlatego nie zbliżaj rąk w pobliże noża dopóki całkowicie się nie zatrzyma!**



**Upewnij się, że nóż przestał się obracać zanim na nowo uruchomisz urządzenie.**



Jeżeli urządzenie wydaje jakieś niepokojące dźwięki – skontaktuj się ze sprzedawcą, bądź z serwisem producenta. Jeśli nie obserwujesz takich hałasów – urządzenie jest gotowe do pracy.

**6.2 Koszenie trawy**

Regularne koszenie trawy pobudza trawę do wzrostu, przyczynia się jednocześnie do obumierania chwastów. Dlatego też, po każdym koszeniu trawa uzyskuje większą gęstość i jednocześnie można ją równomiernie obciążać.

Przeprowadź pierwsze koszenie, gdy trawa osiągnie wysokość 70-80 mm na początku okresu wegetacyjnego. W głównym okresie wegetacyjnym trawę koś przynajmniej raz w tygodniu.

- Koś w miarę możliwości po prostych pasach. Aby nie pozostawić nieskoszonych luk na trawniku zwróć uwagę, aby pasy zawsze na siebie zachodziły na szerokości paru centymetrów.
- Wysokość koszenia ustaw tak, aby urządzenie nie zostało przeciążone. W przeciwnym razie może dojść do uszkodzenia silnika.
- Na pochyłościach pracuj zawsze poprzecznie do stoku.
- Wyczyść kosiarkę po każdym użyciu.

## **7. Konserwacja, wymiana noża, przechowywanie i zamawianie części zamiennych**



Zatrzymaj silnik, wyjmij kluczyk elektrostarcu i odłącz przewód świecy zapłonowej przed naprawą, regulacją bądź czynnościami konserwacyjnymi.



Przed wykonaniem prac konserwacyjnych i czyszczeniem bądź przechowywaniem zgaś silnik, odłącz przewód świecy zapłonowej i poczekaj, aż nóż zatrzyma się.



**Zleć prace, które nie są opisane w tej instrukcji, upoważnionej placówce serwisowej.**



**Nie spryskuj silnika kosiarki wodą. Nie myj kosiarki myjką ciśnieniową!**

## 7.1 Czyszczenie i konserwacja

- Utrzymuj urządzenie w czystości. Do czyszczenia stosuj szczotkę lub szmatkę, nie używaj żadnych środków do czyszczenia, ani rozpuszczalników.
- Przed każdym użyciem sprawdź kosiarkę pod kątem widocznych usterek, takich jak nieprzytwierdzone lub uszkodzone części. Regularnie sprawdzaj dokręcenie wszystkich śrub i wkrętów. Zużyte bądź źle dokręcone nakrętki mogą spowodować bardzo niebezpieczne uszkodzenia silnika bądź ramy.
- Sprawdzaj regularnie stan obudowy, urządzeń bezpieczeństwa i kosza zbierającego pod kątem uszkodzeń i stabilności przymocowania. Wymień na nowe, jeśli zachodzi taka potrzeba.
- Nie przechowuj kosiarki z pełnym zbiornikiem paliwa w pomieszczeniu zamkniętym gdzie opary paliwa mogą stanowić niebezpieczeństwo w połączeniu z iskrą bądź płomieniem. Niech silnik ostygnie zanim schowasz kosiarkę w miejsce przechowywania.
- Jeśli nóż mocno uderzy w obcy przedmiot, zatrzymaj kosiarkę i udaj się z nią do serwisu.
- Po każdym koszeniu sprawdzaj kosiarkę i usuwaj wszystkie resztki roślinne, pozostałości smaru z jej kółek, otworów i spod obudowy (komory noża) a także silnika i tłumika. Stosuj do tego kawałek drewna lub plastiku, nie używaj twardych narzędzi – mogą uszkodzić urządzenie.
- Często sprawdzaj nóż, by uzyskać optymalne cięcie. Nóż powinien być zawsze ostry i dobrze wyważony.
- Jeśli chcesz spuścić paliwo, należy to zrobić przed zimą, na zewnątrz.
- Dokładnie przeczytaj rozdział o konserwacji w instrukcji obsługi silnika.
- Sprawdzaj regularnie poziom oleju i dolej lub wymień olej jeśli jest to wymagane.
- Smaruj regularnie osie kół.
- Wyczyść przestrzeń roboczą paska napędu pod osłoną paska, przynajmniej raz do roku. W tym celu zdemontuj osłonę paska, wyczyść przestrzeń roboczą z wszelkich zanieczyszczeń, zamontuj osłonę paska.
- Kosiarka posiada opcję mycia spodu obudowy. Można to zrobić podłączając wąż do miejsce podłączenia węża do mycia spodu kosiarki (Rys. 1, poz. 18).

### 7.1.1 Plan czynności konserwacyjnych

Co		Kiedy		Przed	Po	Po 3	Co roku	Co roku	Co 2
		każdym	Po	3	Co roku	Co roku	Co 2		
		użyciem	miesiącu	miesiącach	lub co	lub co	lata lub		
			lub 5h	lub 25h	25h	100 h	co 250		
			pracy	pracy	pracy.	pracy	h pracy		
Olej silnikowy	Sprawdzenie	x							
	Wymiana		x		x				
Filtr powietrza	Sprawdzenie		x						
	Wymiana			x					
Świeca zapłonowa	Sprawdzenie/ Regulacja					x			
	Wymiana						x		

Zbiornik paliwa i filtr	Czyszczenie			x			
Przewód paliwa	Sprawdzenie	Co 2 lata (wymienić jeśli zachodzi potrzeba)					
Luz zaworowy	Sprawdzenie/ Regulacja					X w autoryzo wanym serwisie	
Komora spalania	Czyszczenie	Co 200 h pracy w autoryzowanym serwisie.					

## 7.2 Wymiana noża



**W trakcie manipulowania nożem (montażu, ostrzenia, czyszczenia, itd.) noś zawsze rękawice ochronne.**

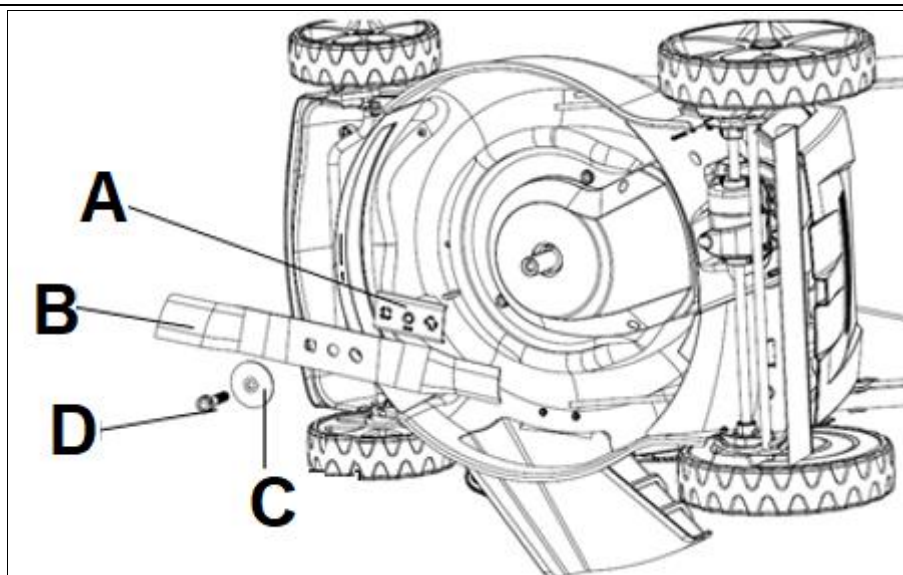
Nóż jest wykonany z odpowiedniej jakości stali. Jeżeli nóż jest tępy, możesz go naostrzyć w punkcie serwisowym. Aby uzyskać dobre wyniki koszenia ostrz noża co około 25 roboczogodzin. Jeżeli zużyciu uległo więcej niż 1/3 szerokości noża, wymień go na nowy.

Przed rozpoczęciem pracy zawsze upewnij się, że nóż nie tylko jest ostry, ale także dobrze wyważony. W tym celu nałóż go środkowym otworem na metalowy pręt; nóż powinien pozostać w pozycji poziomej. Jeżeli tak nie jest - zrównoważ go „usuwając” trochę metalu ze strony, która jest niżej.

Jeżeli nóż jest uszkodzony lub nie można go wyważyć - wymień na nowy.

### Wymiana noża:

1. Wyjmij kluczyk elektrostartu. Zdejmij nasadkę świecy zapłonowej.
2. Zlej paliwo i olej.
3. Połóż urządzenie na boku.
4. Przytrzymaj nóż i odkręć śrubę noża w kierunku odwrotnym do ruchu wskazówek zegara za pomocą odpowiedniego klucza płaskiego lub dynamometrycznego.
5. Zamocuj nowy nóż na piaście w kolejności odwrotnej: adapter noża (Rys. 21, poz. A), nóż (Rys. 21, poz. B), podkładka (Rys. 21, poz. C) i śruba (Rys. 21, poz. D). Zwróć uwagę, by nóż był ustawiony w prawidłowej pozycji (łopatki noża muszą być wygięte do góry, wszystkie otwory muszą pasować do kołków) i aby śruba była dobrze dokręcona. Zakładając ponownie nóż upewnij się, że jego tnące końce są ustawione w tym samym kierunku co obroty silnika. Śruba musi być dokręcona momentem około 45 Nm.



Rys. 21



Zaleca się wymianę noża na oryginalny, wykonany z odpowiedniej jakości stali, o długości 51cm.  
Nr katalogowy noża u producenta: powołaj się na nr 3 z rysunku złożeniowego.

**Oświadczenie dotyczy noża 4 w 1 oferowanego wraz z różnymi modelami kosiarek dystrybuowanych przez firmę Krysiak Sp. z o.o.**

Omawiany nóż jest nożem uniwersalnym, jego kształt i konstrukcja pozwala na wykonywanie odpowiednich funkcji kosiarki, w zależności od zastosowanych akcesoriów opisanych w instrukcji obsługi urządzeń:

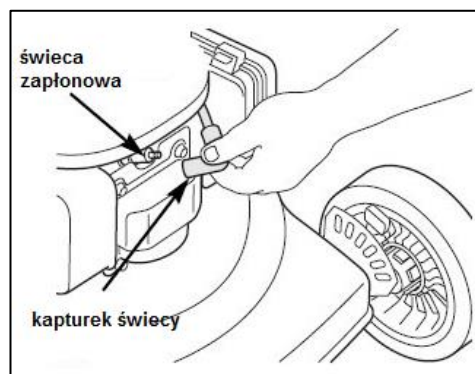
- mielenie;
- tylny wyrzut ze zbieraniem trawy;
- tylny wyrzut bez zbierania trawy;
- boczny wyrzut.

Kształt noża jest niezmienny i pozwala na wykonanie wszystkich opisanych powyżej funkcji. Uniwersalność noża w tym przypadku nie pozwala na spełnianie pojedynczej funkcji w stopniu tak zadowalającym jak zastosowanie noża, którego konstrukcja jest przystosowana wyłącznie do jednej z opisanych funkcji. Naturalnym jest, że nóż 4 w 1 nigdy nie będzie tak dobrze wykonywał zadania i będzie zostawiał trochę trawy, lub mniej dokładnie ją mielił niż nóż dedykowany do danej czynności. Jeśli stopień zadowolenia z wykonywania danej czynności nie jest wystarczający dla użytkownika to powinien on zaopatrzyć się w nóż, którego konstrukcja jest tylko i wyłącznie dedykowana do danej funkcji.

Konstrukcja urządzeń oraz ich funkcjonalność, a co za tym idzie noży 4 w 1 posiada wymagane badania techniczne i ma odpowiednie certyfikaty dopuszczające do sprzedaży na rynku polskim.

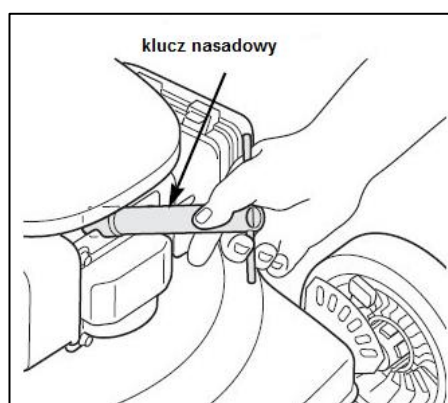
### 7.3 Świeca zapłonowa

1. Gdy silnik jest zimny zdejmij kapturek ze świecy zapłonowej.



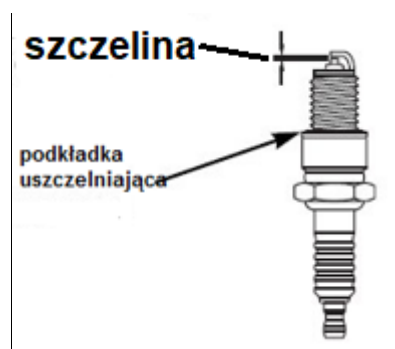
Rys. 22

2. Kluczem nasadowym do świec (rozmiar 16) wykręć świecę.



Rys. 23

3. Świecę oczyścić szczotką.
4. Za pomocą szczelinomierza ustaw szczelinę 0,7-0,8 mm. Zamontuj ponownie świecę uważając, by nie dokręcić jej zbyt mocno – moment dokręcenia świecy zapłonowej 20 Nm.



Rys. 24



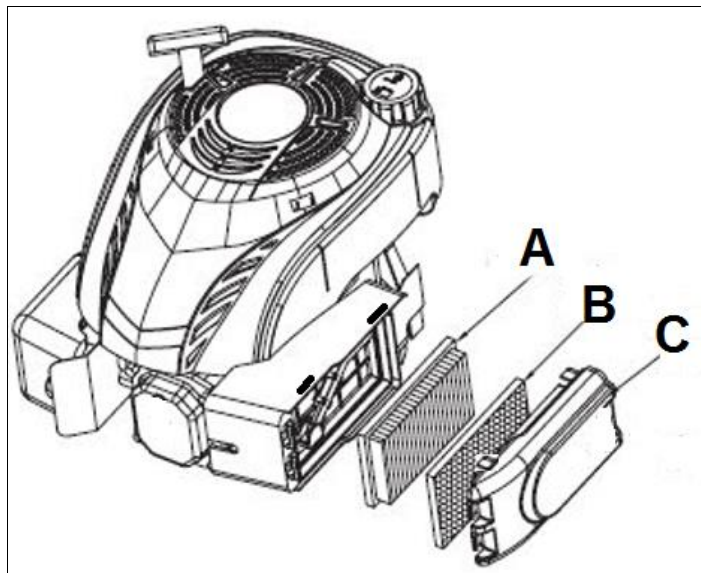
**Uwaga!**

Luźna świeca może przegrzać i uszkodzić silnik. Zbyt mocno dokręcona może spowodować uszkodzenia w głowicy cylindra.

#### 7.4 Filtr powietrza

1. Zdejmij pokrywę filtra powietrza (Rys. 25, poz. C) i wyjmij gąbczasty (Rys. 25, poz. B) i papierowy (Rys. 285, poz. A) wkład filtra.

2. Aby uniknąć wpadania ciał obcych do wlotu filtra załóż pokrywę filtra.
3. Umyj gąbkowy wkład filtra w ciepłej wodzie z mydłem, wypłucz i osusz. **Nie myj papierowego filtra!!**
4. Delikatnie nasącz filtr gąbczasty olejem silnikowym.
5. Zainstaluj ponownie wkład.



Rys. 25



**Nigdy nie uruchamiaj silnika bez zainstalowanego wkładu filtra powietrza.**

### 7.5 Wymiana oleju

1. Wykręć korek z miarką oleju (Rys. 1, poz. 6) z kanału wlewowego.  
Przygotuj pojemnik na olej. Przechyl kosiarkę na stronę kanału wlewu oleju i przelej olej do pojemnika.
2. Gdy olej zostanie wylany postaw kosiarkę w zwykłej pozycji i wytrzyj do czysta wszelkie zachlapania.
3. Napełnij zbiornik olejem SAE30. Po włożeniu miarki (bez dokręcania) poziom oleju powinien być na poziomie max. Nie wlewaj zbyt dużo oleju. Włóż miarkę.
4. Następnie na krótko uruchom silnik. Zatrzymaj silnik, odczekaj jedną minutę i sprawdź poziom oleju. Dolej go w razie potrzeby.

### 7.6 Przechowywanie

1. Urządzenie przechowuj w suchym, zabezpieczonym przed pyłem i poza zasięgiem dzieci pomieszczeniu.
2. Przed ustawieniem urządzenia w zamkniętym pomieszczeniu wyjmij akumulator i poczekaj aż ostygnie silnik.
3. Wyjmij kluczyk elektrostartu. Odłącz przewód świecy zapłonowej.
4. Przechowuj urządzenie w temperaturze od 5°C do 25°C. Podczas przechowywania unikaj ekstremalnego zimna lub gorąca, aby nie dopuścić do zmniejszenia wydajności akumulatora.  
Nie przechowuj urządzenia i jego akumulatora przez dłuższy czas pod działaniem bezpośredniego światła słonecznego.
5. Odkręć nakrętki motylkowe i złoż uchwyty górny, aby urządzenie zajmowało mniej miejsca. Przewody nie mogą być zakleszczone.
6. By uniknąć zarysowania kosiarki włóż kawałek kartonu pomiędzy uchwyty a silnik.
7. Przechowywanie kosiarki pod plandeką, nylonowym workiem czy podobną osłoną nie jest zalecane; może się pod nią zbierać wilgoć, która będzie powodować rdzewienie kosiarki.
8. Oczyszczyć kosiarkę z brudu i resztek trawy.



9. Opróżnij zbiornik paliwa używając odsysarki. Paliwa nie wylewaj, zutylizuj. Przestrzegaj zasad ochrony środowiska.
10. Opróżnij miskę olejową. Oleju nie wylewaj, zutylizuj. Przestrzegaj zasad ochrony środowiska.
11. Przed dłuższym okresem nieużywania urządzenia całkowicie naładuj akumulator a potem wyjmij go z urządzenia.
12. Ładuj akumulator przynajmniej 1 raz w miesiącu nawet jeżeli nie jest używany. Nie naładowanie akumulatora może spowodować jego uszkodzenie niepodlegające gwarancji.

### 7.7 Przygotowanie do transportu

1. Odkręć nakrętki motylkowe i złóż uchwyt górny, aby urządzenie zajmowało mniej miejsca. Przewody nie mogą być zakleszczone.
2. By uniknąć zarysowania kosiarki włóż kawałek kartonu pomiędzy uchwyty a silnik.
3. Oczyść kosiarkę z brudu i resztek trawy.
4. Opróżnij zbiornik paliwa używając odsysarki. Paliwa nie wylewaj, zutylizuj. Przestrzegaj zasad ochrony środowiska.
5. Opróżnij miskę olejową. Oleju nie wylewaj, zutylizuj. Przestrzegaj zasad ochrony środowiska.
6. Wyjmij akumulator. Wyjmij klucz od elektrostartu.
7. Odłącz przewód świecy zapłonowej.
8. Zdejmij kosz z kosiarki.
9. Włóż kosiarkę do oryginalnego bądź zastępczego kartonu.

### 7.8 Zamawianie części

Przy zamawianiu części zamiennych podaj następujące dane kosiarki z tabliczki znamionowej, umieszczonej na obudowie:

- Typ urządzenia
- Numer artykułu
- Numer identyfikacyjny

W celu przyspieszenia realizacji zamówienia podaj numer części zamiennej, którą potrzebujesz. Możesz również dostać zdjęcie uszkodzonego elementu na adres mailowy producenta: [czesci@krysiak.pl](mailto:czesci@krysiak.pl) – ułatwi to jednoznaczną identyfikację zwłaszcza w przypadku nieznamionowości numeru części.

Zamówienia części możesz dokonać również w autoryzowanych punktach serwisowych, których wykaz znajdziesz na stronie internetowej producenta: [www.krysiak.pl](http://www.krysiak.pl)



**UŻYWAJ TYLKO ORYGINALNYCH CZĘŚCI ZAMIENNYCH.**

**Części zamienne złej jakości mogą uszkodzić kosiarkę i skrócić jej żywotność.**

Producent nie ponosi odpowiedzialności za szkody wywołane przez urządzenie, jeżeli zostaną one wywołane z powodu nieprawidłowo wykonanej samodzielnej naprawy, zastosowania nieoryginalnych części zamiennych, względnie zastosowania urządzenia niezgodnie z jego przeznaczeniem.

## 8. Najpopularniejsze usterki

Problem	Możliwa przyczyna	Rozwiązanie
Silnik nie uruchamia się	Odłączony uchwyt dźwigni hamulca	Załącz uchwyt dźwigni hamulca



	(dźwignia bezpieczeństwa).	(dźwignię bezpieczeństwa).
	Odłączony przewód świecy zapłonowej.	Przyłącz przewód świecy.
	Nieprawidłowa pozycja startowa manetki gazu.	Przesuń dźwignię w pozycję MAX/ „zająca”.
	Brak paliwa lub stare paliwo.	Napełnij zbiornik czystym paliwem.
	Uszkodzona świeca zapłonowa.	Wyczyść, popraw odstęp elektrod, wymień świecę.
	Zalany silnik.	Odkręć i wysusz świecę odczekaj i próbuj uruchomić silnik.
Silnik pracuje nieregularnie	Kosiarka pracuje z manetką w pozycji „żółwia”	Przesuń dźwignię gazu w pozycję MAX/ „zająca”.
	Luźny przewód świecy zapłonowej.	Podłącz przewód świecy zapłonowej i dociśnij.
	Stare paliwo.	Nalej do zbiornika świeżej benzyny.
	Zapchany otwór wlewu paliwa.	Przeczyść otwór.
	Woda lub brud w systemie paliwowym.	Spuść paliwo ze zbiornika. Nalej świeże.
	Brudny filtr powietrza.	Wyczyść filtr powietrza.
	Rozregulowany gaźnik.	Udaj się do autoryzowanego serwisu.
Silnik przegrzewa się	Zbyt niski poziom oleju silnikowego.	Dolej oleju wg instrukcji silnika.
	Ograniczony dopływ powietrza.	Zdejmij obudowę wyrzutu i wyczyść.
	Rozregulowany gaźnik.	Udaj się do autoryzowanego serwisu.
Przypadkowe skoki przy wysokich obrotach	Zbyt duży odstęp elektrod w świecy zapłonowej.	Ustaw odstęp na (0,7 – 0,8mm).
Zbyt niskie obroty przy rozruchu	Zbyt duży odstęp elektrod w świecy zapłonowej.	Ustaw odstęp na ( 0,7 – 0,8mm).
	Rozregulowany gaźnik.	Udaj się do autoryzowanego serwisu.
	Brudny filtr powietrza.	Wyczyść filtr powietrza.
Nadmierne wibracje (drgania)	Źle dokręcony nóż bądź niewyważony.	Dokręć nóż i adapter. Wyważ nóż.
	Wygięty nóż tnący.	Wymień nóż na nowy.
Nierówne koszenie trawy	Koła są źle zamocowane.	Dokręć koła.
	Tępy nóż.	Naostrz bądź wymień nóż na nowy.

## 9. Gwarancja

Na niniejsze urządzenie obowiązuje 24-miesięczna gwarancja. W ramach gwarancji gwarant zapewnia kupującemu nieodpłatne usunięcie usterek w funkcjonowaniu urządzenia wynikających z jego wadliwości konstrukcyjnych i materiałowych. Niektóre części konstrukcyjne ulegające normalnemu zużyciu oraz szkody

---

wywołane naturalnym zużyciem, przeciążeniem lub nieprawidłową obsługą, są wykluczone z zakresu gwarancji. Warunkiem skorzystania ze świadczeń gwarancyjnych jest przestrzeganie podanych w instrukcji obsługi wskazówek dotyczących oczyszczania, konserwacji i napraw urządzenia. Próby samodzielnej naprawy urządzenia względnie jego rozebranie albo otwarcie obudowy silnika przez osoby nieupoważnione, powodują wygaśnięcie gwarancji.

Warunkiem skorzystania ze świadczenia gwarancyjnego jest przekazanie nierozmontowanego urządzenia wraz z dowodem zakupu naszemu centrum serwisowemu lub sprzedawcy. Wykonanie obowiązków wynikających z gwarancji nastąpi w terminie 30 dni, licząc od dnia dostarczenia urządzenia przez Użytkownika. W przypadku reklamacji gwarancyjnej lub zlecenia naprawy należy dostarczyć oczyszczone urządzenie wraz z informacją o usterce pod adres naszego punktu serwisowego. W celu ustalenia wskazówek dotyczących nadania przesyłki należy skontaktować się z gwarantem.

Utylizację Twojego urządzenia przeprowadzimy bezpłatnie.

Naprawy nie objęte gwarancją można zlecać odpłatnie naszemu centrum serwisowemu.

## 10. Usuwanie odpadów i recycling

Każde gospodarstwo jest użytkownikiem sprzętu elektrycznego i elektronicznego, a co za tym idzie potencjalnym wytwórcą niebezpiecznego dla ludzi i środowiska odpadu, z tytułu obecności w sprzęcie niebezpiecznych substancji, mieszanin oraz części składowych. Z drugiej strony zużyty sprzęt to cenny materiał, z którego możemy odzyskać surowce takie jak miedź, cyna, szkło, żelazo i inne.

Obowiązkiem użytkownika jest przekazanie zużytego sprzętu do wyznaczonego punktu zbiórki w celu właściwego jego przetworzenia. Informacje o dostępnym systemie zbierania zużytego sprzętu elektrycznego i elektronicznego można znaleźć w punkcie informacyjnym sklepu oraz w urzędzie miasta/ gminy. Użytkownik urządzenia zgodnie z przepisami o ochronie środowiska zobowiązany jest do prowadzenia prawidłowej gospodarki odpadami uzgodnionej zgodnie z przepisami krajowymi. Przekaż niepotrzebne urządzenie, jego akcesoria i opakowanie do zgodnej z przepisami o ochronie środowiska naturalnego utylizacji.

Odpowiednio usuń urządzenie z wyjętym akumulatorem. Urządzeń nie należy wyrzucać razem z odpadami domowymi. Oddaj zużyte urządzenie w punkcie recyklingu.

Użyte w produkcji elementy z tworzyw sztucznych, metalu itp można od siebie oddzielić i poddać wybiórczej utylizacji. Zwróć się o poradę do naszego centrum serwisowego.

Ładowarek i akumulatorów również nie wolno wyrzucać razem z odpadami domowymi. Oddaj ładowarkę i baterię do odpowiedniego punktu utylizacji odpadów. Nie wyrzucaj ich do śmieci domowych, nie wrzucaj ich do ognia (niebezpieczeństwo wybuchu) ani wody. Usuwać tylko rozładowane akumulatory. Zalecamy zaklejenie biegunów taśmą w celu wyeliminowania niebezpieczeństwa zwarcia. Nie otwieraj urządzenia ani akumulatora. Uszkodzone akumulatory mogą być szkodliwe dla środowiska i Twojego zdrowia, jeżeli wydostaną się z nich trujące pary lub ciecze. Oddaj urządzenie do punktu zbiórki zużytych baterii, gdzie zostanie zapewniona jego przepisowa utylizacja. Zwróć się po poradę do lokalnego zakładu oczyszczania albo do naszego centrum serwisowego.

Przekaż wycięty materiał do kompostowania, nie wyrzucaj go do kontenera na śmieci.

Odpowiednie postępowanie ze zużytym sprzętem zapobiega negatywnym konsekwencjom dla środowiska naturalnego i ludzkiego zdrowia!

Utylizację przesłanych nam uszkodzonych urządzeń przeprowadzamy bezpłatnie.

## **11. Ryzyko resztkowe**

Mimo tego, iż producent ponosi odpowiedzialność za konstrukcję kosiarki, pewne elementy ryzyka są podczas pracy nie do uniknięcia:

- odrzucenie przedmiotu,
- uszkodzenie słuchu w przypadku długotrwałej pracy bez ochraniaczy,
- uszkodzenie wzroku i twarzy przez odpyskujące elementy,
- pochwycenie i wplątanie odzieży w ruchome części.

### **Ocena ryzyka resztkowego**

W przypadku przestrzegania wskazówek znajdujących się w niniejszej instrukcji zagrożenie resztkowe podczas użytkowania kosiarki jest ograniczone. Niestosowanie się do zasad tu opisanych zwiększa ryzyko resztkowe.

## 12. RYSUNEK ZŁOŻENIOWY

