



INSTRUKCJA OBSŁUGI

Kosy spalinowej

Handy VKT582

Numer katalogowy: 12 040 219

Instrukcja oryginalna



Krysiak Sp. z o.o.

62-081 Baranowo, ul. Rolna 6, tel.: 61 650 75 30,

Serwis Centralny – infolinia serwisowa: 61 650 75 39,

Dział części zamiennych tel.: 61 650 75 34,

www.krysiak.pl

 **HANDY**

Wyprodukowano w CHRL

Wydanie pierwsze, października 2020


DEKLARACJA ZGODNOŚCI WE


Zgodnie z Rozporządzeniem Ministra Gospodarki z dnia 21 października 2008r. w sprawie zasadniczych wymagań dla maszyn (Dz. U. Nr 199, poz. 1228) i Dyrektywą 2006/42/WE Parlamentu Europejskiego i Rady
Krysiak Sp. z o.o. ul. Rolna 6 62-081 Baranowo

Osoba odpowiedzialna za przygotowanie dokumentacji technicznej maszyny na terenie UE:

Andrzej Krysiak, Rolna 6, 62-081, Baranowo **deklaruje z pełną odpowiedzialnością, że:**

Maszyna:	Kosa spalinowa Handy VKT582
Model:	TK580M-B-2
Numery seryjne:	2021012120001-2021012129999
Rok produkcji:	2020-2021
Funkcja:	Wykaszenie trawy, małych chwastów i lekkiej roślinności w warunkach przydomowych

do której odnosi się niniejsza deklaracja, spełnia wymagania dyrektyw:

2006/42/EC – Dyrektywa Parlamentu Europejskiego i Rady z dnia 17 maja 2006r. w sprawie maszyn

2014/30/EU – Dyrektywa kompatybilności elektromagnetycznej

2000/14/EC i 2005/88/EC – Dyrektywa hałasowa

2016/1628 zmieniona przez 2017/656/EU - Rozporządzenie Parlamentu Europejskiego i Rady (UE) z dnia 14 września 2016r. w sprawie wymogów dotyczących silników spalinowych.

Do oceny zgodności zastosowano następujące normy zharmonizowane:

EN 14982:2009, EN ISO 11806-1:2011

Ponadto potwierdzono, zgodnie z dyrektywą w sprawie emisji hałasu 2000/14/EC + 2005/88/EC

Gwarantowany poziom mocy akustycznej: 114 dB(A)

Poziom ciśnienia akustycznego 99 dB(A) k=3dB(A)

Zmierzony poziom mocy akustycznej 113 dB(A) k=3dB(A)

Wibracje przy uchwycie: Lewy 6,3 m/s², Prawy 5,5 m/s²

Zastosowana procedura oceny zgodności odpowiada załącznikowi V dyrektywy 2000/14/EC

Niniejsza deklaracja zgodności WE traci swoją ważność, jeżeli maszyna zostanie zmieniona lub przebudowana bez zgody producenta.

Integralnym elementem maszyny jest instrukcja obsługi.

05/11/2020, Baranowo

Data i miejsce wystawienia



Andrzej Krysiak
Prezes Zarządu

Imię, nazwisko oraz podpis osoby upoważnionej
do sporządzenia deklaracji zgodności



Przeczytaj uważnie niniejszą instrukcję przed rozpoczęciem eksploatacji kosi spalinowej. Zawarte są tu ważne informacje dotyczące zasad właściwego montażu, sposobu pracy i konserwacji urządzenia, bezpiecznych dla użytkownika. Przechowuj instrukcję w bezpiecznym miejscu, aby w razie potrzeby móc do niej wrócić lub przekazać ją kolejnym użytkownikom wraz z urządzeniem.



Uwaga!

Zwracaj szczególną uwagę na rozdziały, które zawierają sygnały ostrzegawcze i uwagi

Spis treści

Spis treści	5
1. Zawartość opakowania.....	7
2. Przeznaczenie	7
3. Opis ogólny.....	7
3.1 Opis działania	7
3.2 Elementy kosi spalinowej (budowa)	8
3.3 Dane techniczne	9
4. Podstawowe zalecenia bezpieczeństwa	10
4.1 Symbole dotyczące urządzenia	10
4.2 Symbole w instrukcji obsługi	12
4.3 Ogólne wskazówki bezpieczeństwa.....	12
4.4 Wskazówki bezpieczeństwa dotyczące paliwa	15
5. Przed uruchomieniem	16
5.1 Montaż uchwytu	16
5.2 Montaż rury	17
5.3 Montaż osłony bezpieczeństwa	17
5.4 Montaż tarczy tnącej	18
5.5 Montaż głowicy żyłkowej	19
5.6 Zmiana głowicy żyłkowej (zerwanie żyłki)	20
5.7 Montaż, regulacja i używanie szelek.....	20
5.8 Mieszanka paliwa z olejem	21
5.9 Napełnianie zbiornika paliwa.....	21
6. Obsługa kosi spalinowej.....	22
6.1 Zanim uruchomisz.....	22
6.2 Uruchamianie silnika	22
6.3 Gaszenie silnika	23
6.4 Używanie kosi	24
7. Konserwacja, przechowywanie i zamawianie części zamiennych.....	26
7.1 Konserwacja.....	27
7.2 Wymiana żyłki tnącej.....	27
7.3 Czyszczenie filtra powietrza.....	29
7.4 Ostrzenie nożyka do obcinania żyłki	30
7.5 Wymiana filtru paliwa	30

7.6 Regulacja gaźnika	31
7.7 Regulacja linki gazu.....	31
7.8 Śruba regulacji biegu jałowego.....	31
7.9 Świeca zapłonowa	32
7.10 Linka rozrusznika	33
7.11 Blokada elementu tnącego	33
7.12 Czyszczenie	33
7.13 Rutynowe kontrole	34
7.14 Przechowywanie	34
7.15 Po przechowywaniu / przed sezonem	34
7.16 Transport.....	35
7.17 Zamawianie części zamiennych	35
8. Typowe usterki	35
9. Gwarancja.....	36
10.Usuwanie odpadów i recycling	37
11.Ryzyko resztkowe	37
12.Rysunek złożeniowy nr 1	38

1. Zawartość opakowania

Ostrożnie otwórz opakowanie i wyciągnij z niego wszystkie elementy kosi. Komplet powinien zawierać:

- górna część rury kosi z korpusem silnika
- dolna część rury kosi z przekładnią kątową
- osłona głowicy z obcinaczem żyłki
- uchwyt (kierownica)
- tarcza tnąca
- szpula z żyłką tnącą
- pojemnik na mieszanekę
- szelki nośne
- klucz nasadowy do świecek
- zestaw montażowy
- instrukcja obsługi

2. Przeznaczenie



Kosa spalinowa służy wyłącznie do cięcia trawy, małych chwastów i lekkiej roślinności, rosnących w przydomowych trawnikach i ogrodach. Każde inne jej wykorzystanie jest sprzeczne z przeznaczeniem i może stanowić poważne zagrożenie dla użytkownika, a także prowadzić do uszkodzenia urządzenia.

Kosa spalinowa nadaje się przy zastosowaniu szpuli z żyłką do przycinania trawy w ogrodach wzdłuż krawędzi grządek i dookoła drzew czy słupków ogrodzeń. Przy zastosowaniu tarczy tnącej nadaje się do koszenia trawy, chwastów i lekkiej roślinności. Uwaga! Urządzenie nie jest przeznaczone do ścinania krzewów, małych drzew i podobnych roślin.

Urządzenie nie jest przeznaczone do użytkowania przez dzieci oraz osoby dorosłe znajdujące się pod wpływem alkoholu, środków odurzających lub leków ograniczających możliwość prowadzenia pojazdów mechanicznych i obsługiwanie maszyn. Urządzenie może obsługiwać wyłącznie osoba dorosła, która zapoznała się z niniejszą instrukcją i jest świadoma ryzyka zranień i uszkodzeń, jakie mogą wystąpić w wyniku nieprzestrzegania zasad w niej zawartych.

Producent nie ponosi odpowiedzialności za szkody zaistniałe w wyniku użycia urządzenia niezgodnego z przeznaczeniem oraz jego nieprawidłowej obsługi. Za wszelkie wypadki lub szkody poniesione przez innych ludzi na zdrowiu lub mieniu odpowiada wyłącznie właściciel kosi i/lub osoba ją obsługująca.

Urządzenie nie jest przystosowane do użytku komercyjnego. Umowa gwarancyjna nie obowiązuje w przypadku, gdy urządzenie było stosowane w zakładach rzemieślniczych, przemysłowych lub do innej działalności zarobkowej.

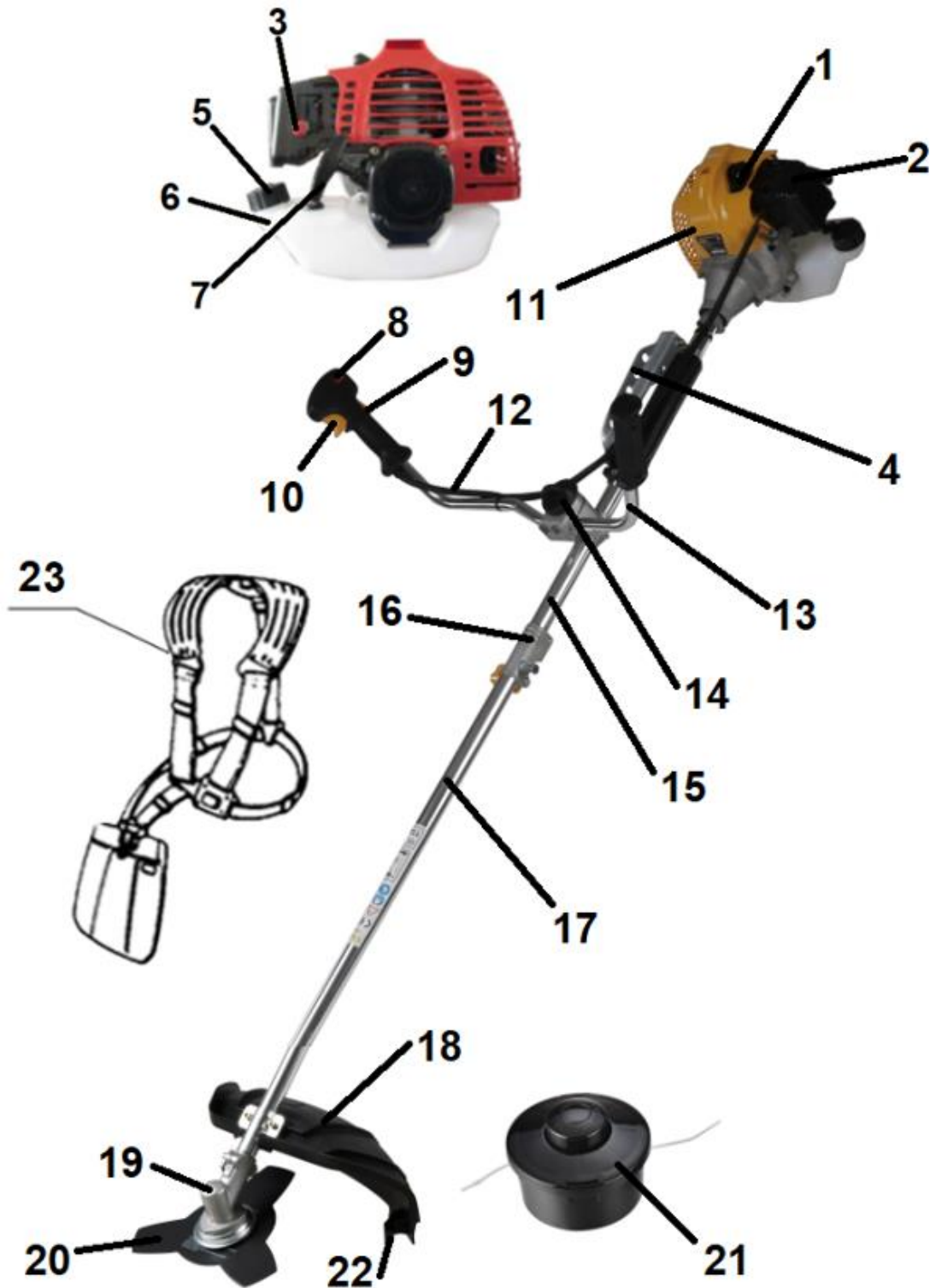
3. Opis ogólny

3.1 Opis działania

Kosa spalinowa tnie trawę za pomocą szpuli z żyłką tnącą lub tarczy tnącej. Żyłka tnąca jest umieszczona w dolnej części urządzenia na głowicy żyłkowej. Głowica żyłkowa oraz tarcza tnąca obracają się z dużą prędkością równoległe do płaszczyzny cięcia. Żyłka oraz tarcza są wprowadzane w ruch za pomocą silnika

spalinowego 2 -suwowego. Kosa jest wyposażona w uchwyt zlokalizowany w górnej części urządzenia, oraz w dzieloną rurę wału dla ułatwienia transportu.

3.2 Elementy kosi spalinowej (budowa)



Rys. 1

1. Świeca zapłonowa
2. Osłona filtra powietrza
3. Dźwignia ssania
4. 5 punktowy zaczep szelek nośnych

5. Korek od wlewu mieszanki paliwa
6. Zbiornik mieszanki paliwa
7. Uchwyt linki rozrusznika
8. Wyłącznik ON/OFF /Wyłącznik zapłonu
9. Blokada dźwigni gazu
10. Dźwignia gazu
11. Obudowa
12. Linka gazu
13. Uchwyt (kierownica)
14. Mocowanie kierownicy z pokrętle
15. Rura osłonowa wału kosy
16. Mocowanie rur/ łącznik
17. Rura dolna
18. Osłona bezpieczeństwa
19. Obudowa przekładni kątovej
20. Tarcza tnąca
21. Głowica żyłkowa
22. Nożyk osłony bezpieczeństwa
23. Szelki nośne



Przed złożeniem urządzenia zapoznaj się z Rys. 1 przedstawiającym elementy kosy spalinowej

3.3 Dane techniczne

Model / numer katalogowy	VKT582 / 12 040 219
Pojemność silnika	54 cm ³
Moc silnika znamionowa	2,4 kW /7300 obr/min
Maksymalny moment obrotowy silnika:	2,9Nm/6500 obr/min
Model silnika	1E58F
Obroty max tarczy	7500 obr/min
Obroty max głowicy żyłkowej	7300 obr/min
Obroty biegu jałowego	3000 obr/min
Szerokość robocza dla tarczy	255 mm
Szerokość robocza dla głowicy żyłkowej	450 mm
Grubość żyłki	2,4mm
Rozrusznik	ręczny
Pojemność zbiornika paliwa	1,2 L
Świeca zapłonowa – opcje	LD:L7TR8/L8RTF/L7TLD:L7T NGK:BPM6A CDK:L7TC/L7TRC
Mieszanka paliwa	1:30
Waga netto	8,1 kg
Poziom ciśnienia akustycznego	99 dB(A) k=3 dB(A)
Zmierzony poziom mocy akustycznej	113 dB(A) k=3 dB(A)
Gwarantowany poziom mocy akustycznej	114 dB(A)
Wibracje przy uchwycie	Lewy 6,3 m/s ² , Prawy 5,5 m/s ²

Wartości hałasu i drgań zostały określone zgodnie z normami i przepisami określonymi w deklaracji zgodności. Podana wartość emisji drgań została zmierzona metodą znormalizowaną i może być użyta do porównania urządzenia z innymi urządzeniami elektrycznymi oraz do szacunkowej oceny stopnia ekspozycji użytkownika na drgania.



Wartości emisji drgań mogą być rozbieżne z podaną i różne podczas pracy kosy, w zależności od sposobu jej użycia. Środki ostrożności mające na celu ochronę użytkownika, powinny opierać się na ocenie ekspozycji w konkretnych, rzeczywistych warunkach pracy (należy wziąć pod uwagę wszystkie składowe cyklu pracy, czyli zarówno czas pracy, jak czas, w którym urządzenie pozostaje wyłączone oraz pracuje bez obciążenia).

*Producent zastrzega sobie prawo do zmian poprawiających funkcjonalność i bezpieczeństwo urządzenia, które niekoniecznie są odzwierciedlone na rysunkach i w opisach niniejszej instrukcji.

4. Podstawowe zalecenia bezpieczeństwa

Zawarte są tu podstawowe zasady bezpieczeństwa, konieczne do przestrzegania podczas pracy urządzenia.

Urządzenie jest zaopatrzone w naklejki ostrzegawcze i informacje w postaci piktogramów – umownych znaków ostrzegawczych, które mają przypominać o bezpieczeństwie użytkowania i obsługi. Naklejki te należy utrzymywać w czystości i nie wolno ich odklejać. W przypadku uszkodzenia, zabrudzenia czy utraty czytelności dokuć je u importera i ponownie umieścić na maszynie.

4.1 Symbole dotyczące urządzenia

Dbaj o to, aby były czytelne: (nie wszystkie są na urządzeniu)

	<p>OSTRZEŻENIE! To jest znak ostrzegawczy. Jest on używany, gdy istnieje ryzyko uszkodzenia produktu, zranienia. Upewnij się, że przeczytałeś te ostrzeżenia i je rozumiesz.</p>
	<p>OSTRZEŻENIE! Przed uruchomieniem urządzenia należy uważnie i dokładnie przeczytać instrukcję obsługi i stosować się do wszystkich wskazówek. Zachowaj szczególną ostrożność! Zachowaj instrukcję dostępną do użytku w przyszłości.</p>
	<p>OSTRZEŻENIE! Ryzyko zranienia - niebezpieczeństwo wyrzutu kamieni i innych przedmiotów spod urządzenia. Osoby postronne, dzieci i zwierzęta domowe powinny znajdować się w bezpiecznej odległości.</p>
	<p>UWAGA! Do pracy zakładaj odpowiednie środki ochrony osobistej. Do pracy zakładaj kask, ochronniki słuchu, okulary ochronne i odpowiednią odzież ochronną. Do pracy zakładaj rękawice ochronne i obuwie robocze na</p>

	<p>nieślizgającej się podeszwie.</p>
	<p>OSTRZEŻENIE! Zachowaj bezpieczną odległość (minimum 15m) od osób postronnych (szczególnie dzieci) i zwierząt domowych!</p>
	<p>OSTRZEŻENIE! Istnieje ryzyko, że kamienie czy inne przedmioty mogą być wyrzucane przez kosę. Osoby trzecie (szczególnie dzieci) i zwierzęta utrzymuj na bezpieczną odległość. Urządzenie jest wyposażone w rotujące części, które podczas pracy mogą wyrzucać różne przedmioty!</p>
	<p>OSTRZEŻENIE! Trzymaj kończyny z dala od głowicy żyłkowej / tarczy tnącej podczas pracy silnika. Uważaj na obracającą się żyłkę tnącą / tarczę tnącą. Żyłka / tarcza obraca się jeszcze chwilę po zgaszeniu silnika.</p>
	<p>OSTRZEŻENIE! Paliwo jest łatwopalne. Nie pal podczas nalewania paliwa ani podczas pracy kosy. Podczas nalewania paliwa trzymaj się z dala od źródeł ognia. Niebezpieczeństwo wybuchu.</p>
	<p>OSTRZEŻENIE! Gorąca powierzchnia. Nie dotykaj!</p>
	<p>Gwarantowany poziom mocy akustycznej.</p>
	<p>Produkt odpowiada standardom bezpieczeństwa.</p>
	<p>OSTRZEŻENIE! Wyłącz silnik i zdejmij nasadkę świecy zapłonowej przed naprawą, czyszczeniem, transportem czy wykonywaniem jakichkolwiek regulacji i konserwacją kosy, bądź gdy zostawiasz urządzenie bez nadzoru.</p>

**OSTRZEŻENIE!**

**Gazy wydechowe zawierają trujący tlenek węgla.
Nigdy nie uruchamiaj silnika w zamkniętych przestrzeniach.
Miej pewność, że zapewniona jest odpowiednia wentylacja.
W miejscu wentylowanym, zwracaj uwagę, aby pracować z wiatrem i aby gazy wydechowe ulatywały w kierunku od Ciebie.**

4.2 Symbole w instrukcji obsługi

UWAGA! Ostrzeżenie - symbol niebezpieczeństwa z informacjami na temat ochrony osób i mienia.



WSKAZÓWKA ułatwiająca posługiwanie się urządzeniem.

4.3 Ogólne wskazówki bezpieczeństwa

W przypadku nieprawidłowej eksploatacji urządzenie może spowodować poważne urazy. W celu uniknięcia szkód osobowych i rzeczowych, koniecznie przestrzegaj opisanych wskazówek bezpieczeństwa i zachowania szczególnej uwagi. Zaznajom się dobrze ze wszystkimi częściami kosi przed jej montażem.

Przygotowanie do bezpiecznej pracy:

- Nie pozwalaj dzieciom oraz innym osobom dorosłym, które nie zaznajomiły się z niniejszą instrukcją obsługi, używać urządzenia.
- Kosa spalinowa nie jest zabawką, zachowaj szczególną ostrożność przez cały czas kontaktu z urządzeniem.
- Nie używaj kosi do innych celów niż koszenie trawy (Patrz pkt 2 niniejszego opracowania).
- Nie korzystaj z urządzenia w czasie, w którym w pobliżu znajdują się inne osoby (szczególnie małe dzieci) oraz zwierzęta domowe. Zatrzymaj urządzenie, jeśli ktoś pojawi się w obrębie obszaru koszenia.
- Pamiętaj, że to użytkownik i/lub właściciel ponoszą odpowiedzialność za wypadki i urazy innych osób oraz ich mienia.
- Sprawdź teren pracy przed jej rozpoczęciem. Usuń wszelkie kamienie, patyki, druty oraz inne ciała obce, które mogą zakłócić pracę kosi lub zostać wyrzucone spod urządzenia.
- Zakładaj odpowiednie środki ochrony osobistej.
- Noś okulary ochronne podczas wykaszania, również w czasie regulacji czy naprawy kosi.
- Zakładaj do pracy solidne obuwie na nieślizgającej się podeszwie. Nie wykaszaj na bosą oraz w niezapinanym i lekkim obuwiu. Unikaj noszenia luźnej odzieży z wiszącymi sznurkami czy paskami oraz biżuterii, gdyż łatwo może dostać się w ruchome części urządzenia.
- Używaj nauszników ochronnych lub zatyczek dla ochrony słuchu.
- Pracuj w rękawicach ochronnych (w miarę możliwości ze skóry).
- Przed każdym użyciem przeprowadź kontrolę wzrokową urządzenia. Nie uruchamiaj kosi, jeśli brak w niej elementów (np. tłumika, jego osłony, osłony głowicy żyłkowej / tarczy tnącej) lub gdy jakieś elementy są niedokręcone.
- Używaj wyłącznie części zamiennych i elementów wyposażenia, które zostały dostarczone i/lub są zalecane przez producenta. Użycie innych części zamiennych prowadzi do utraty roszczeń z tytułu gwarancji. Pamiętaj, że używanie drutu metalowego zamiast oryginalnej żyłki tnącej z tworzywa jest niedozwolone.

Bezpieczna praca z urządzeniem:



W trakcie pracy urządzenia w żadnym wypadku nie podkładaj rąk i nóg pod, ani w pobliże obracających się części urządzenia. Niebezpieczeństwo zranienia!



Przestrzegaj przepisów dotyczących ochrony przed hałasem i przepisów lokalnych. Możliwość eksploatacji urządzenia w określone dni (np. w niedziele i święta), w określonych porach dnia (w porze obiadowej, w czasie ciszy nocnej) oraz w określonych obszarach (np. kurortach lub klinikach) jest ograniczona.



Zapoznaj się z procedurą awaryjnego zatrzymania urządzenia.

- Nie używaj urządzenia w deszczu, przy złej pogodzie, w wilgotnym otoczeniu, nie wykaszaj mokrej trawy.
- Pracuj wyłącznie w świetle dziennym lub przy bardzo dobrym sztucznym oświetleniu.
- Nie uruchamiaj urządzenia przy silnym wietrze, gdy jest słaba widoczność, bardzo wysokie lub bardzo niskie temperatury.
- Podczas pracy narzędzie emituje trujące spaliny zawierające węglowodory i tlenek węgla. Mogą one powodować problemy z oddychaniem, raka, wady wrodzone i rozrodcze defekty.

Niektóre gazy są bezwonne i niewidoczne. Dlatego pracuj tylko na zewnątrz i w dobrze wentylowanych obszarach, aby uniknąć obrażeń, a nawet śmierci w wyniku wdychania trujących gazów.

- Do pracy z użyciem kosy miej suche dłonie, bez śladów zabrudzeń paliwem lub olejem.
- Nie korzystaj z urządzenia w przypadku zmęczenia, osłabionej koncentracji, gdy jesteś pod wpływem alkoholu, leków lub innych środków odurzających. Pracuj z rozsądkiem, rób przerwy.
- Nigdy nie zostawiaj urządzenia w miejscu pracy bez nadzoru.
- Nie uruchamiaj urządzenia, które jest niekompletne, uszkodzone, źle zmontowane, niewyważone lub przebudowane bez zgody producenta. Przed użyciem sprawdź, czy możesz je łatwo włączyć i wyłączyć.



Zatrzymaj silnik za każdym razem, gdy pozostawiasz kosę. Podczas przerw w pracy pozostaw urządzenie w taki sposób, aby nie stanowiło dla nikogo zagrożenia.

- Nie przechylaj urządzenia w trakcie uruchamiania – połóż je na płasko.
- Uruchamiaj i gaś silnik zgodnie z zasadami podanymi w niniejszej instrukcji.
- Uważaj, by głowica tnąca nie dotykała kamieni, żwiru, drutów i innych przedmiotów podczas uruchamiania urządzenia. Dozwolony jest tylko krótkotrwały kontakt przycisku głowicy podczas “stuknięcia” o podłoże celem wysunięcia żyłki.
- Prowadź urządzenie wyłącznie chodząc, nie biegaj z kosą. Trzymaj ją oburącz!
- Nie przeciążaj urządzenia. Pracuj tylko w podanym przedziale mocy, nie zmieniaj ustawień regulatora przy silniku, rób przerwy w wykaszaniu (nie pracuj w trybie ciągłym).
- Uważaj na odcinacz żyłki - przy dotknięciu może powodować rany cięte.
- Nie pal tytoniu podczas pracy kosą oraz na obszarze, na którym dolewasz paliwo lub przechowujesz paliwo, czy samo urządzenie. Wyeliminuj wszystkie źródła iskier lub płomieni, takie jak np. ognisko, czy inna praca, która powoduje iskrzenie.
- Nie wykaszaj trawy w pobliżu palnych cieczy i gazów - niebezpieczeństwo pożaru lub wybuchu.
- Nie wykaszaj trawy w pobliżu wysypisk, kanałów czy wałów - możesz stracić równowagę i spaść. Pracuj zachowując stabilną pozycję, w szczególności na pochyłościach terenu. Poślizgnięcie się lub upadek może spowodować poważne obrażenia ciała.
- Uważaj na dziury, koleiny, ukryte przedmioty lub wyboje - wysoka trawa może je łatwo ukryć.

- Podczas pracy ciągle zwracaj uwagę na wystarczającą wymianę powietrza – zagrożenie dla życia wskutek zatrucia!
- W razie wystąpienia mdłości, bólu czy zawrotów głowy, zakłóceń widzenia, słuchu lub spadku koncentracji, natychmiast przerwij pracę; symptomy mogą oznaczać zatrucie wysoką koncentracją spalin – niebezpieczeństwo wypadku! Jeśli poczujesz, że tracisz grunt pod nogami NATYCHMIAST ZGAŚ SILNIK - żyłka lub tarcza tnąca przestanie się obracać w ciągu kilku sekund. Nie „podpieraj się” na urządzeniu, próbując bronić się przed upadkiem.
- Zachowaj szczególną zblizając się do ślepych zaułków, krzaków, drzew i innych obiektów, które mogą zasłaniać widoczność.
- Silnik i tłumik nagrzewają się podczas pracy i mogą spowodować poparzenia - nie dotykaj ich.
- Podczas pracy trzymaj głowicę żyłkową lub tarczę tnącą tak blisko ziemi, jak to możliwe, aby uniknąć niebezpieczeństwa doznania poważnych obrażeń. Unikaj uderzania w małe objekty głowicą.



Uważaj, aby podczas pracy gorący strumień spalin nie został skierowany na materiały łatwopalne (np. suchą trawę, liście, korę, czy paliwo). Nie dotykaj takich materiałów rozgrzaną powierzchnią tłumika – niebezpieczeństwo pożaru!

- Nie podnoś ani transportuj urządzenia w czasie, gdy silnik pracuje.
- Zgaś silnik każdorazowo podczas przekraczania innych powierzchni niż trawa.
- Silnik należy zawsze zatrzymać, poczekać aż głowica przestanie się obracać i odłączyć przewód świecy zapłonowej:
 - gdy zdejmowany jest mechanizm tnący;
 - gdy oddalasz się od urządzenia;
 - gdy urządzenie jest transportowane lub przenoszone;
 - przed nalaniem mieszanki paliwa;
 - gdy chcesz sprawdzić żyłkę tnącą / tarczę tnącą lub ustawić ręcznie długość żyłki tnącej;
 - przed sprawdzaniem, czyszczeniem, konserwacją czy przechowywaniem;
 - przed usunięciem blokady głowicy;
 - jeżeli w trakcie pracy urządzenie natrafia na ciało obce, przeszkodę lub gdy pojawiają się anormalne wibracje. W takim przypadku należy natychmiast wyłączyć silnik i sprawdzić urządzenie pod kątem uszkodzeń lub ewentualnie naprawić;
 - jeżeli głowica żyłkowa / tarcza tnąca ciągle się obraca mimo, że silnik jest na luzie (biegu jałowym).
- Nigdy nie próbuj zatrzymać elementu tnącego ręką - poczekaj aż zatrzyma się sama!
- Narażenie na wibracje poprzez długotrwałe stosowanie narzędzi ręcznych może powodować uszkodzenie naczyń krwionośnych lub nerwów w palcach, dłoniach i stawach u osób szczególnie narażonych na wady układu krążenia lub opuchlizny. Narażenie na długotrwałe wibracje mogą prowadzić do zespołu Raynauda (choroba białych palców) lub zespołu cieśni nadgarstka (CTS). Choroby te mogą zaburzać odczuwanie temperatury lub, w skrajnych przypadkach, prowadzić do problemów z krążeniem, a nawet wymierania tkanki. Dłuższa praca urządzenia może powodować zakłócenia w ukrwieniu rąk spowodowane wibracjami. Jeśli pojawią się symptomy takie jak odrętwienie, ból, osłabienie, przebarwienia lub zmiany skóry, brak czucia w palcach, dłoniach lub stawach należy przerwać pracę i skonsultować się z lekarzem. Użytkownicy, którzy regularnie używają narzędzi ręcznych z napędem mechanicznym muszą kontrolować stan zdrowia oraz stan stosowanych przez nich narzędzi. Czas pracy można jednak wydłużyć używając odpowiednich rękawic czy robiąc regularne przerwy w pracy.
- Jeśli powstanie sytuacja nieopisana w tym podręczniku zwróć się o pomoc na infolinię serwisową producenta.

Bezpieczna konserwacja i przechowywanie



Pamiętaj, że po zgaszeniu silnika głowica tnąca obraca się jeszcze przez kilka sekund. Może się ona poruszyć nawet przy zdjętej nasadce świecy zapłonowej!

- Sprawdź, czy wszystkie nakrętki, śruby, trzpienie były dobrze dokręcone oraz czy urządzenie jest kompletne i nieuszkodzone. Pamiętaj o sprawdzeniu przewodów. Pamiętaj o sprawdzaniu wszystkich zabezpieczeń. Przed użyciem zleć naprawę uszkodzonych części.
- Nie podejmuj samodzielnych prób naprawiania urządzenia, o ile nie posiadasz właściwego przygotowania zawodowego w tym zakresie. Wszystkie prace, które nie są podane w tej instrukcji, powinien przeprowadzić autoryzowany serwis upoważniony przez dealera.
- Przechowuj urządzenie w suchym miejscu, poza zasięgiem dzieci.
- Dbaj o urządzenie. Utrzymuj je w czystości, aby umożliwić sobie łatwiejsze i bezpieczniejsze wykonywanie pracy (zwracaj szczególną uwagę na głowicę tnącą/ tarczę tnącą, jej osłonę oraz silnik). Uważaj, aby otwory wentylacyjne osłon silnika nie były zatkane. Przestrzegaj instrukcji konserwacyjnych.
- Pilnuj, aby uchwyty urządzenia były suche, czyste i nie były zanieczyszczone olejem ani smarem. Tłuste, zabrudzone olejem uchwyty są śliskie i prowadzą do utraty kontroli nad urządzeniem.
- Nie zmieniaj wysokości koszenia bądź kół przy uruchomionym silniku!
- Wymień uszkodzony tłumik.
- Zmieniając element tnący zakładaj zawsze rękawice ochronne.
- Nie zmieniaj ustawień silnika, nie reguluj obrotów silnika. Nadmierne obroty są niebezpieczne dla silnika.
- Używaj wyłącznie oryginalnych części zamiennych i części wyposażenia, które zostały dostarczone i/lub są zalecane przez producenta. Użycie innych części zamiennych prowadzi do utraty roszczeń z tytułu gwarancji.

4.4 Wskazówki bezpieczeństwa dotyczące paliwa

- Używaj wyłącznie atestowanych pojemników na benzynę.
- Uważnie obchodź się z paliwem; rozlane posprzątaj. Jest wysoce łatwopalne, a opary są trujące i mogą być wybuchowe!
- Nie używaj innego paliwa niż wskazanego w instrukcji – stosuj prawidłową mieszankę oleju 2T i paliwa (nigdy nie używać samej benzyny!) Nie stosowanie się do tych wytycznych doprowadzi do uszkodzenia silnika i utracenia praw gwarancyjnych.
- Wlewaj paliwo przed uruchomieniem silnika. Nigdy nie odkręcaj korka zbiornika paliwa i nie uzupełniaj paliwa podczas pracy silnika, ani gdy silnik jest jeszcze gorący. Zgaś silnik i odczekaj przynajmniej 2 minuty zanim dolejesz paliwo!
- Powoli odkręcaj korek paliwa i zwolnij ciśnienie, które mogło się wytworzyć w zbiorniku paliwa. Przed ponownym uruchomieniem silnika przesuń się około 3 metry od miejsca nalewania paliwa.
- Po dolaniu paliwa do zbiornika dobrze dokręć korek paliwa i powycieraj rozlane paliwo, przesuń urządzenie w inne miejsce przed uruchomieniem silnika.
- Uzupełniaj paliwo na wolnym powietrzu.
- Nie pal tytoniu w trakcie uzupełniania paliwa ani w trakcie pracy.
- Przechowuj paliwo w miejscu niedostępnym dla dzieci. Nie trzymaj paliwa, ani kosi w pomieszczeniach, gdzie jest otwarty ogień lub iskry, np. gazowy podgrzewacz do wody, grzejnik, piec.
- Nie uruchamiaj silnika w zamkniętym pomieszczeniu.
- Nie wdychaj oparów paliwa.

- Utrzymuj silnik w czystości, aby zminimalizować ryzyko pożaru. Usuń z urządzenia wszelkie pozostałości ściętej trawy, nadmiernego smaru, itp.



Twoja odpowiedzialność: Ogranicz użytkowanie tego urządzenia do osób, które przeczytały, zrozumiały i będą się stosować do ostrzeżeń i zaleceń zawartych w tej instrukcji.

5. Przed uruchomieniem



Przed montażem poszczególnych elementów sprawdź, czy masz wszystkie potrzebne części.



Przed rozpoczęciem jakichkolwiek czynności i prac przy urządzeniu, odłącz przewód świecy zapłonowej.



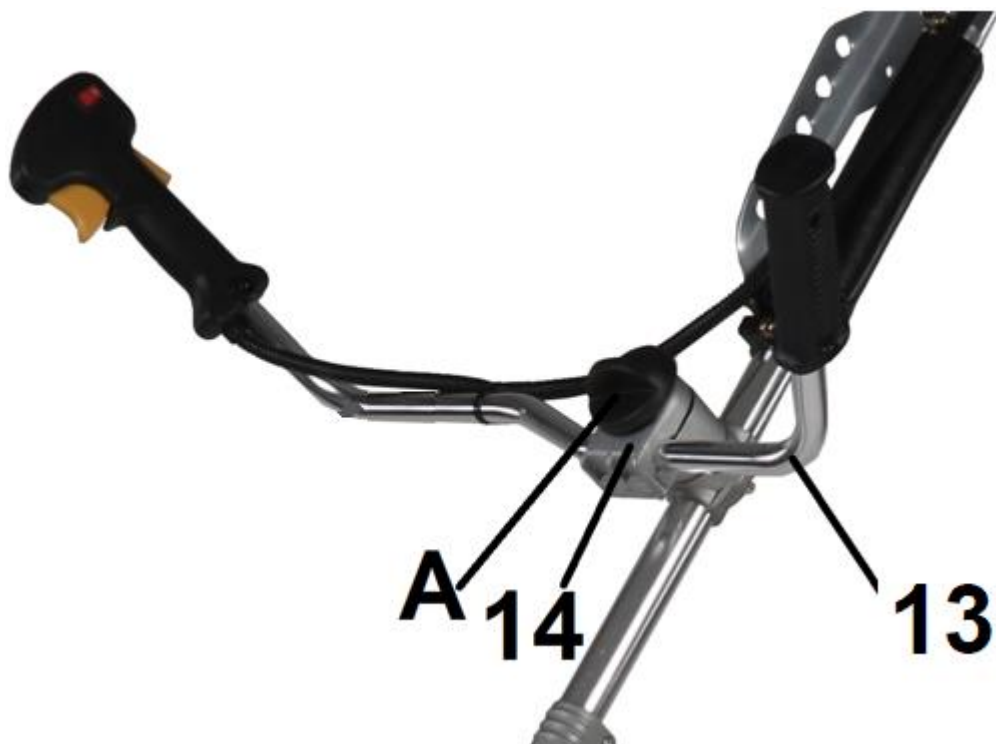
Stosuj tylko oryginalne części zamienne i uważaj podczas montażu na nożyk odcinający żyłkę. Niebezpieczeństwo zranienia!

Przed uruchomieniem urządzenia należy zamontować osłonę bezpieczeństwa, a następnie - głowicę żyłkową bądź tarczę tnącą. Należy również zamontować uchwyt (kierownicę).

5.1 Montaż uchwyty

Aby zamontować uchwyt

1. Umieść narzędzie i uchwyt obok siebie na podłodze.
2. Uchwyt (Rys. 2, poz. 13) powinien być tak zamontowany aby jego część zawierająca jednostkę sterującą znajdowała się po prawej stronie. Część uchwyty bez jednostki sterującej będzie wówczas po lewej stronie.



Rys. 2



Obchodź się ostrożnie szczególnie z uchwytem z jednostką sterującą, aby uniknąć uszkodzeń przewodów w prowadnicy.

3. Poluzuj pokrętko (Rys. 2, poz. A) znajdujące się na mocowaniu kierownicy (Rys. 2, poz. 14) od uchwytu na tyle, że będziesz mógł otworzyć mocowanie i mógł włożyć łatwo uchwyt.
4. Domknij mocowanie i dokręć pokrętko (Rys. 2, poz. A).

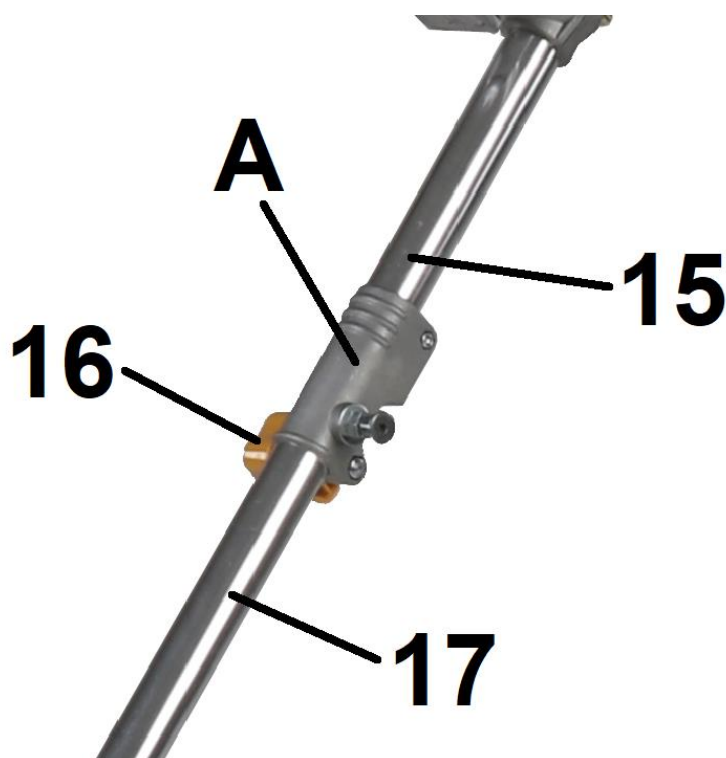


Dla prawidłowego zamocowania uchwytu dodatkowego należy wyważyć w rękach kosę trzymaną w pozycji roboczej.

5.2 Montaż rury

Aby zmontować rurę

1. Poluzuj nakrętkę motylkową złącza mocującego (Rys. 3, poz. 16) na zespole napędowym/ na rurze (Rys. 3, poz. 15).



Rys. 3

2. Następnie zamontuj rurę dolną (Rys. 3, poz. 17) do rury (Rys. 3, poz. 15) umieszczając ją w łączniku mocującym (Rys. 3, poz. A)
3. Dokręć nakrętkę motylkową (Rys. 3, poz. 16).

5.3 Montaż osłony bezpieczeństwa

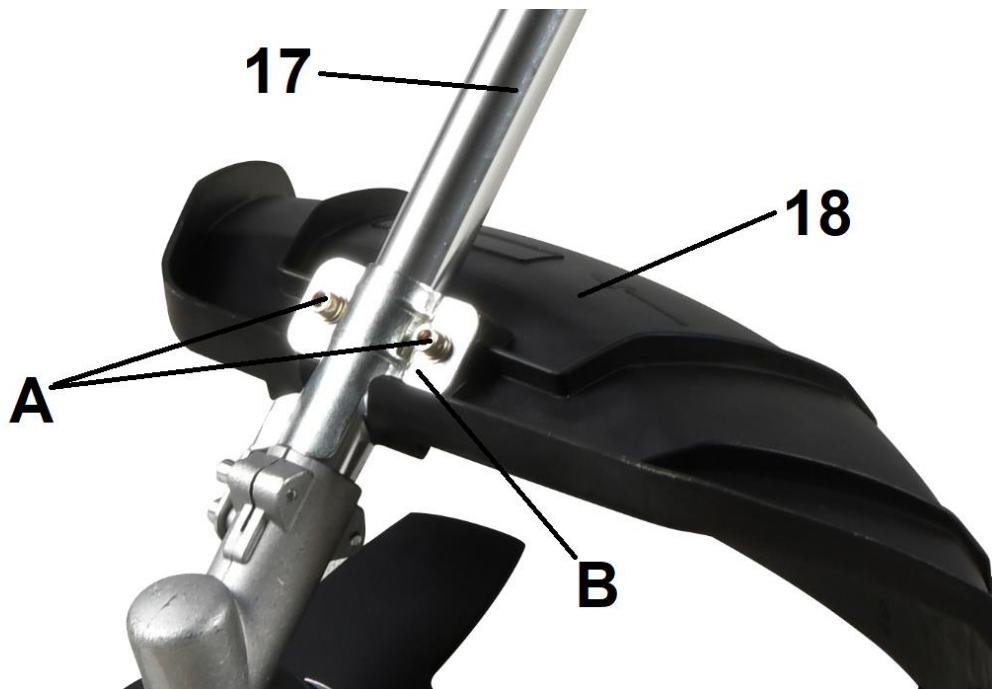


Zachowaj ostrożność przy kontakcie z nożem obcinającym żyłkę, który znajduje się pod krawędzią osłony głowicy. Nigdy nie używaj głowicy żyłkowej bez zamontowanej osłony.

Przed rozpoczęciem korzystania z urządzenia należy zamontować osłonę bezpieczeństwa. W tym celu:

1. Odkręć śruby (Rys. 4, poz. A) przytwierdzające zacisk (Rys. 4, poz. AB znajdujący się na osłonie bezpieczeństwa (Rys. 4, poz. A18).

2. Następnie przymocuj osłonę bezpieczeństwa do dolnej części rury kosi (Rys. 4, poz. 17) i przykręć za pomocą zacisku oraz śrub.



Rys. 4

5.4 Montaż tarczy tnącej

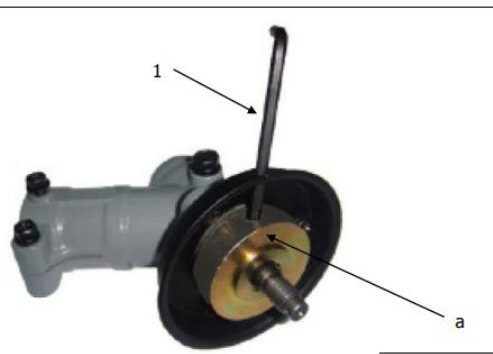
Aby zamontować tarczę tnącą:

1. Nałóż pierścień wewnętrzny (Rys. 5 poz. A) na wał przekładni (Rys. 5, poz. B) i dosuń do obudowy przekładni (Rys. 5, poz. C)



Rys. 5

2. Włóż klucz imbusowy (Rys. 6, poz. 1) w otwór pierścienia (Rys. 6, poz. a).



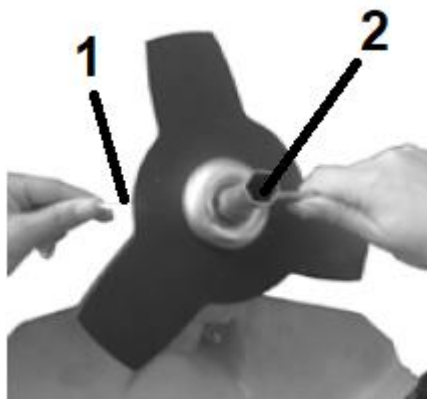
Rys. 6

3. Nałóż pierścien (Rys. 7, poz. 10), załóż tarczę (Rys. 7, poz. 3) znakami w dół przekładni.



Rys. 7

4. Następnie nałóż pierścien zewnętrzny (Rys. 7, poz. 11), podkładkę sprężynującą (Rys. 7, poz. 12) i nakrętkę (Rys. 7, poz. 13).
5. Dokręć wszystko załączonym kluczem nasadowym (do świec) (Rys. 8, poz. 2), wyjmij klucz imbusowy (Rys. 8, poz. 1).



Rys. 8

Aby zdemontować tarczę tnącą:

1. Włóż klucz imbusowy (Rys. 8, poz. 1) w otwór pierścienia
2. Odkręć nakrętkę kluczem do świec (Rys. 8, poz. 2)
3. Zdejmij podkładkę sprężynującą (Rys. 7, poz. 12) i nakrętkę (Rys. 7, poz. 13).



(Zachowaj nakrętkę, szynę i podkładkę górnego kołnierza, które będą potrzebne do montażu metalowego ostrza !!!)

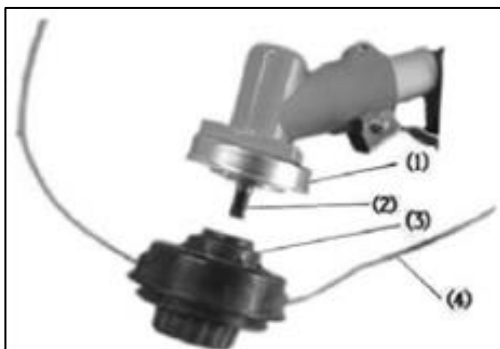
5.5 Montaż głowicy żyłkowej

Aby zamontować głowicę żyłkową

1. Nałóż wewnętrzny i zewnętrzny pierścień na wał przekładni (Rys. 9 poz. 1).
2. Wkręć głowicę (Rys. 5 poz. 3) na śrubę M10 (Rys. 5 poz. 2) kręcąc w lewo (w otwór wewnętrznego pierścienia włóż klucz imbusowy tak jak w przypadku mocowania tarczy tnącej).
3. Po przykręceniu głowicy wyjmij klucz.



Upewnij się, że szpula żyłkowa spoczywa w obudowie, sprężyna leży pod szpulą i że końce żyłki przechodzą przez oba otwory obudowy szpuli na zewnątrz.



Rys. 9

5.6 Zmiana głowicy żyłkowej (zerwanie żyłki)

1. Zgaś silnik
2. Ustaw urządzenie na ziemi, głowicą skierowaną do góry
3. Otwórz głowicę, obracając przyciski z boku.
4. Przygotuj dokładnie 4,5 metra nowej żyłki i owiń ją szczelnie wokół głowicy zgodnie ze wskazówkami zegara. Odetnij nadmiar żyłki
5. Po owinięciu żyłki na głowicy zaciśnij mocno na mocowaniach.
6. Przeprowadź oba końce żyłki przez oznaczenia na zewnętrznej części głowicy.
7. Złóż na nowo głowicę.
8. Alternatywnie możesz włożyć nową głowicę z żyłką

5.7 Montaż, regulacja i używanie szelek

1. Umieść szelki nośne na obu ramionach tak, aby materiały ochronne znajdowały się z tyłu i z przodu ciała a hak sprężynowy po prawej stronie.
2. Musisz mieć możliwość szybkiego zdjęcia narzędzia w nagłych wypadkach. Jednocześnie musi być możliwość wykonywania swobodnego ruchu wahadłowego - łatwo i bez szybkiego zmęczenia.
3. Wyreguluj szelki tak, aby hak sprężynowy do zaczepienia (pokazany strzałką na Rys. 10) znajdował się na wysokości ręki - niższej niż twoje biodro (Rys. 10).



Rys. 10

Używanie szelek

1. Ubierz na siebie załączone do kosi szelki (wcześniej wyregulowane).
2. Uruchom silnik, przesun dźwignię gazu na najniższe obroty i zaczepek hak z szelek do wystającego zaczepu na wale kosi.

5.8 Mieszanka paliwa z olejem



Paliwo jest wysoce łatwopalne - zachowaj szczególne środki ostrożności! Paliwo powinno być przechowywane tylko w atestowanych pojemnikach. Nie używaj paliwa przechowywanego dłużej niż 30 dni nawet jeżeli paliwo było przechowywane w szczelnym pojemniku.

Kosa została wyposażona w silnik dwusuwowy. Zbiornik paliwa może być napełniany tylko prawidłową mieszanką benzyny bezołowiowej i oleju do silników dwusuwowych.

Bardzo ważne jest przygotowanie prawidłowej mieszanki w proporcji:

benzyna bezołowiowa 30 : olej do silników dwusuwowych 1. (Czyli 3,33%)

5.9 Napełnianie zbiornika paliwa



Poniższe procedury muszą być przeprowadzone przed uruchomieniem silnika. Nie próbuj poniższych operacji przy uruchomionym silniku!

Sprawdź następujące punkty przed waniem paliwa do zbiornika:

1. Nie wlewaj mieszanki paliwa w pomieszczeniach zamkniętych i słabo wentylowanych obszarach.
2. Opary paliwa są wysoce łatwopalne i niebezpieczne.
3. Podczas wlewania mieszanki paliwa do zbiornika nie pal papierosów! Podczas pracy kosi również!
4. Silnik nagrzewa się podczas pracy. Przed dolaniem mieszanki paliwa odczekaj aż silnik ostygnie..
5. Nie odkręcaj korka zbiornika paliwa dopóki silnik jest jeszcze gorący.

Jeżeli spełnione są wyżej wymienione punkty możesz wlewać mieszankę paliwa do zbiornika. Aby to zrobić:

1. Potrząśnij dokładnie pojemnikiem by mieszanka się dobrze zmieszała..
2. Powoli odkręć korek zbiornika paliwa.
3. Używając czystego lejka wlej powoli mieszankę do zbiornika.
4. Nie napełniaj zbiornika do końca. Zawsze zostawiaj lukę ok. 15mm od góry wlewu na rozprężanie paliwa.
5. Wyczyść porozlewane paliwo przed uruchomieniem silnika.
6. Dobrze zakręć korek od zbiornika paliwa.



Sprawdź, czy nie doszło do wycieków paliwa podczas napełniania i podczas pracy. Nigdy nie uruchamiaj silnika kiedy doszło do wycieku. Wyciek musi zostać naprawiony, a wszelkie rozlane paliwo wcześniej wytarte przed przystąpieniem do korzystania z narzędzia. Upewnij się, że twoje ubrania nie zostały zanieczyszczone mieszanką. Zmień ubrania w przypadku kontaktu.


Różne modele mogą mieć różne korki od wlewu paliwa.



Nie uruchamiaj urządzenia w miejscu gdzie była rozlana mieszanka paliwa ani w miejscu napełniania zbiornika. Przesuń się co najmniej 3 metry od tych miejsc.




Niebezpieczeństwo pożaru!! Zainstaluj prawidłowo korek wlewu, aby uniknąć wycieku mieszanki.

 Wibracje mogą poluzować korek wlewu. Przykręć korek wlewu ręką tak mocno, jak to możliwe aby uniknąć przecieków i potencjalnych uszkodzeń narzędzia oraz obrażeń.

6. Obsługa kosi spalinowej

6.1 Zanim uruchomisz

 Uruchom silnik dopiero wtedy, gdy urządzenie jest zmontowane, kompletne i nie uszkodzone. Przed uruchomieniem urządzenia:

1. Sprawdź czy zbiornik paliwa (Rys. 12, poz. 2) został napełniony prawidłową mieszanką.
2. Sprawdź czy wszystkie części zostały prawidłowo zmontowane, a śruby i nakrętki są mocno dokręcone.
3. Sprawdź czy korek paliwa (Rys. 12, poz. 1) jest dokręcony (przekręć w prawo by dokręcić).
4. Wciśnij kilka razy pompkę rozruchową gaźnika, Uwaga! tylko przy zimnym silniku.



Rys. 12

6.2 Uruchamianie silnika

Uruchamianie zimnego silnika

1. By uruchomić, przestaw wyłącznik zapłonu (Rys. 12, poz. 8) w pozycję START (z 0 na I).

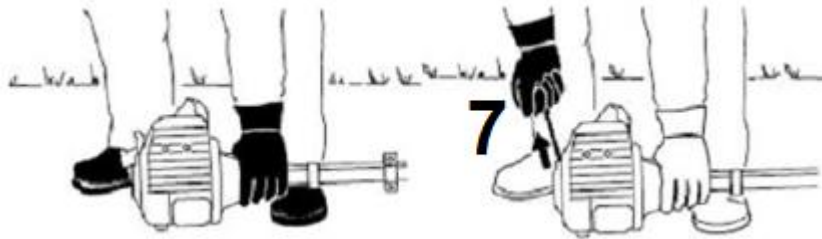


Rys. 13

2. Przesuń dźwignię ssania (Rys.1, poz. 3) w pozycję zamkniętą od zbiornika paliwa –ssanie załączone (w kierunku przeciwnym do zbiornika paliwa w stronę świecy zapłonowej) .

3. Ustaw narzędzie na twardym gruncie i na zewnątrz. Upewnij się, przyjąłeś bezpieczną pozycję i zachowaj równowagę.

Pociągnij energicznie linkę rozrusznika (Rys.14, poz. 7) 3-5 razy, aż silnik zaskoczy.



Rys. 14

Umieść narzędzie na twardym gruncie. Trzymaj go jedną ręką i pociągnij za linkę wyjściową.

Nie owijaj linki wokół dłoni podczas uruchamiania urządzenia. Nie puść uchwyty od linki rozrusznika po uruchomieniu, ale pociągnij powoli. Nieprzestrzeganie tej procedury może spowodować uszkodzenie narzędzia i poważne obrażenia.

4. Przesuń dźwignię ssania (Rys.1, poz. 3) w pozycję otwartą bliżej zbiornika paliwa (ssanie wyłączone).
5. Jeśli jest zimno pozwól by silnik rozgrzewał się przez 2-3 minuty, zanim rozpoczniesz dalszą pracę.
6. Następnie wciśnij i przytrzymaj dźwignię gazu (Rys. 13, poz. 10) oraz zabezpieczenie dźwigni gazu (Rys. 13, poz. 9). Kosa jest gotowa do pracy.
7. Jeżeli urządzenie nie uruchomi się powtórz kroki 1 do 6.



Uważaj by przypadkowo nie przełączyć wyłącznika zapłonu w pozycję STOP/ O, gdy trzymasz włączoną dźwignię gazu – bo silnik zgaśnie.



Upewnij się, że bieg jałowy jest ustawiony prawidłowo. Dopiero przy prawidłowym ustawieniu biegu jałowego urządzenie działa poprawnie. Nieprawidłowe ustawienie może spowodować utratę kontroli i poważne obrażenia.

Uruchamianie ciepłego silnika

1. Przesuń wyłącznik zapłonu (Rys. 13, poz. 8) w pozycję START (z 0 na I).
2. Jeżeli zbiornik paliwa nie jest pusty, pociągnij linkę rozrusznika 3-5 razy, aż do uruchomienia silnika.
3. Przesuń dźwignię ssania (Rys.1, poz. 3) w pozycję otwartą bliżej zbiornika paliwa (ssanie wyłączone).
4. Jeżeli silnik nie uruchomi się powtórz kroki 2-3 z punktu.

6.3 Gaszenie silnika

Puść dźwignię gazu (Rys. 13, poz. 10) i zabezpieczenie dźwigni gazu (Rys. 13, poz. 9) i podczas biegu jałowego przesuń wyłącznik zapłonu (Rys. 13, poz. 8) w położenie "STOP" lub "0".

Po dłuższej pracy przy wysokich prędkościach należy nieco ochłodzić silnik, aby chronić delikatne części (na przykład układ zapłonowy) przed przegrzaniem. Aby to zrobić, pozwól silnikowi pracować na biegu jałowym przez jakiś czas.



Gdy zgasisz silnik element tnący obraca się jeszcze przez kilka sekund, dlatego nie zbliżaj rąk w jego pobliże dopóki całkowicie się nie zatrzyma!

6.4 Używanie kosy



Zawsze ściśle przestrzegaj wskazówek bezpieczeństwa podczas obsługi urządzenia.

Narzędzie jest przeznaczone do użytku przez jedną osobę na raz.

Upewnij się, że żadna inna osoba nie wchodzi do obszaru roboczego podczas uruchamiania lub w trakcie użytkowania.

1. Uruchom silnik
2. Zawsze używaj obydwu rąk do trzymania kosy trzymając za oba uchwyty. Uchwyc uchwyty kciukiem i palcami, aby zapewnić pewny chwyt. Zawsze kładź prawą rękę na uchwycie sterującym. To także dotyczy osób leworęcznych !!!

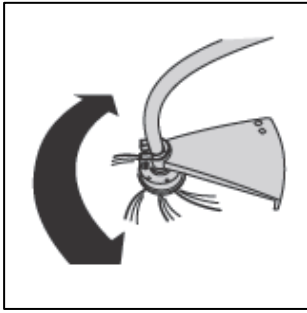


Rys. 15

3. Unikaj dużego obciążenia podczas fazy rozruchu. Nie używaj narzędzia z maksymalną prędkością podczas pierwszych trzech napełnień zbiorników.
4. Jeśli głowica żyłkowa / tarcza tnąca uderzy mocno w inny obiekt, natychmiast zatrzymaj silnik, poczekaj, aż głowica / tarcza przestanie się obracać i sprawdź kosę pod kątem ewentualnych szkód. Nie używaj dalej urządzenia jeśli jakieś jego elementy zostały uszkodzone.
5. Jeśli trawa bądź pnącza zaplączą się wokół głowicy żyłkowej / tarczy tnącej, zatrzymaj silnik, poczekaj, aż głowica / tarcza przestanie się obracać i usuń trawę oraz pnącza.
6. Gdy zużyjesz wysuniętą żyłkę, spróbuj wysunąć dalszą jej część. Ta kosa jest wyposażona w półautomatyczną głowicę czyli w mechanizm, który podaje żyłkę, gdy lekko uderzysz głowicą w podłoże. Mechanizm ten działa tylko podczas pracy silnika i gdy głowica się obraca. Gdy żyłka wysunie się, nożyk obcinający żyłkę obetnie ją automatycznie do prawidłowej długości.
7. Jeśli żyłka się zerwie wewnątrz głowicy, wysuwanie żyłki przez uderzenie podłoża nie zadziała. Jeśli tak się stanie musisz wymienić żyłkę w głowicy. Patrz rozdział „Konserwacja”.

Wykaszenie – za pomocą głowicy żyłkowej

1. Głowica żyłkowa wymaga większej mocy do pracy niż tarcza tnąca.
2. Na małych obszarach trawiastych trzymaj urządzenie pod kątem ok. 30 stopni i obracaj je dookoła siebie równomiernie półkolistymi ruchami.
3. Wykaszaj półkolistymi ruchami przesuwając dolną, tnącą część kosy na prawo i lewo. Nie przechylaj wtedy głowicy tnącej. Sprawdź obszar wykaszania by ustalić prawidłową wysokość cięcia. Utrzymuj głowicę tnącą na tej samej wysokości, by uzyskać równą wysokość cięcia.



Rys. 16

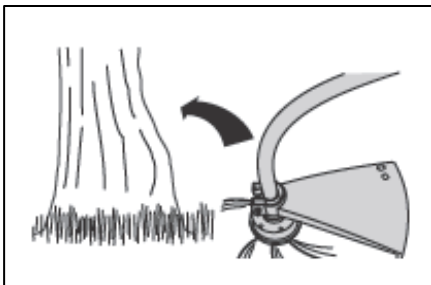
4. By wykaszać niżej, ustaw trymer w prostej pozycji z lekkim przechyleniem, tak by spód głowicy żyłkowej był nad poziomem podłoża, a żyłka dotykała trawy na żądanej wysokości. Zawsze przycinaj poruszając urządzeniem od siebie. Nie ciągnij kosy do siebie!

Wykaszenie wokół ogrodzeń, ścian itp.

Do ogrodzeń, ścian czy innych przeszkód podchodź powoli. Pozwoli Ci to przycinać, blisko ale bez zbyt dużego zużycia żyłki. Jeśli żyłka uderzy w skałę, kamień, ogrodzenie itp. może się zerwać lub wystrzępić. Używaj krawędzi osłony, aby utrzymywać urządzenie w prawidłowej odległości.

Wykaszenie wokół drzew

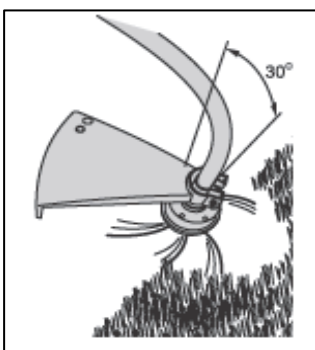
Powoli podchodź w okolice drzewa, zachowując dystans tak, by żyłka nie dotknęła kory drzewa. Poruszaj się wokół drzewa wykaszając od lewa do prawa. Trawę i chwasty obcinaj wtedy końcówką żyłki, a głowicę trzymaj lekko przechyloną do przodu.



Rys. 17

Obcinanie krawędzi trawnika

Krawędziowanie odnosi się do usuwania wszystkich pozostałości wegetatywnych leżących na ziemi. Przechyl głowicę ok. 30 stopni w prawo. Dla lepszej kontroli możesz przesunąć sobie uchwyt dodatkowy. Nie próbuj oczyszczać kosą terenu ze śmieci!



Rys. 18

Wykaszenie – za pomocą tarczy tnącej

1. Podczas pracy zawsze noś szelki nośne i odpowiednią odzież ochronną.
2. Tarcza tnąca musi być prawidłowo zamocowana. Uszkodzona lub stępiona tarcza zawsze musi być wymieniona na nową. Niebezpieczeństwo zranienia.
3. Używaj tarczy tnącej tylko do koszenia roślin na wolnych, równych powierzchniach.
4. Tarcza tnąca najlepiej ścina gałęzie i krzaczki jeśli używasz 1/3 jej powierzchni od krawędzi. Do ścinania trawy i chwastów używaj 2/3 powierzchni tarczy.
5. Ustawiaj obroty kosi w zależności od ciętej roślinności. Trawę możesz ciąć przy średnich obrotach, ale już grubszą roślinność ścinaj przy wysokich obrotach.
6. Nie używaj urządzenia do przycinania dziko rosnących roślin, zarośli czy poszycia leśnego.
7. Starannie przejrzyj powierzchnię przeznaczoną do przycięcia i usuń wszelkie obce przedmioty. Unikaj uderzania nożem w kamienie, metal i inne przeszkody. Może to uszkodzić tarczę i spowodować odrzut urządzenia.
8. Podczas pracy zawsze trzymaj tarczę nad ziemią i powoli przesuwaj urządzenie w tę i z powrotem, równomiernym łukiem. Zawsze koś półkolistymi posuwistymi ruchami z prawa do lewa.
9. Nie trzymaj tarczy tnącej w pozycji ukośnej.
10. Regularnie kontroluj nóż metalowy po kątem uszkodzeń, uszkodzony wymieniaj na nowy.



Rys. 19

7. Konserwacja, przechowywanie i zamawianie części zamiennych



Przed wykonaniem prac konserwacyjnych i czyszczeniem, bądź przechowywaniem upewnij się, że silnik jest wyłączony, a przewód świecy zapłonowej odłączony.

Istnieje niebezpieczeństwo doznania szkód osobistych.

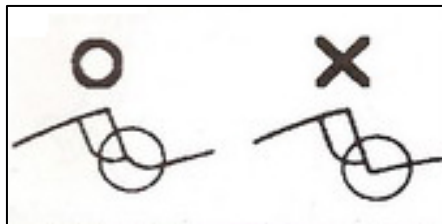


Zleć prace, które nie są opisane w tej instrukcji, upoważnionej placówce serwisowej (autoryzowanej przez importera lub producenta). Lista serwisów na stronach www.krysiak.pl

Należy stosować wyłącznie oryginalne części zamienne i akcesoria zalecane przez producenta.

7.1 Konserwacja

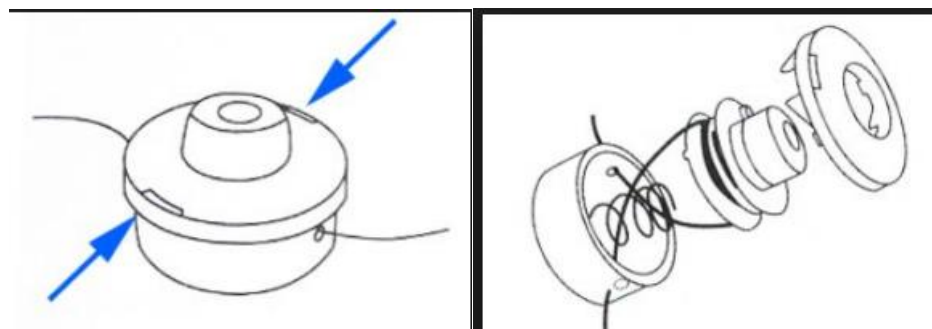
- Na zakończenie pracy wyłącz silnik, poczekaj aż głowica tnąca się zatrzyma, odłącz przewód świecy zapłonowej i sprawdź stan techniczny urządzenia.
- Opróżnij zbiornik paliwa po ostygnięciu narzędzia. Sprawdź, czy nie ma żadnych luźnych śrub lub nakrętek . W razie potrzeby dokręć. Przechowuj urządzenie w suchym miejscu.
- Sprawdzaj systematycznie urządzenie, upewnij się, że działa prawidłowo. Uszkodzone części wymieniaj w autoryzowanym punkcie serwisowym.
- Urządzenie utrzymuj w czystości. Po każdym użyciu oczyść. Do czyszczenia stosuj miękką ściereczkę, jednakże nie stosuj wody, żadnych środków do czyszczenia lub rozpuszczalników.
- Przed każdym użyciem sprawdź urządzenie pod kątem widocznych usterek, takich jak nieprzytwierdzone lub uszkodzone części. Upewnij się, że wszystkie nakrętki, śruby i wkręty są mocno dokręcone. Regularnie sprawdzaj dokręcenie wszystkich śrub i wkrętów. Zużyte bądź źle dokręcone nakrętki mogą spowodować bardzo niebezpieczne uszkodzenia.
- Po założeniu nowej żyłki należy urządzenie ustawić w normalnym położeniu roboczym przed próbą uruchomienia.
- Tarczę tnącą należy naostrzyć jeśli jest tępa. Każdą krawędź należy naostrzyć oddzielnie. Upewnij się, że dolny róg jest zaokrąglony (Rys. 20).



Rys. 20

7.2 Wymiana żyłki tnącej

1. Wciśnij szpulę w miejscu zaznaczonym strzałkami. Podnieś szpulę i wyciągnij ją z obudowy. Usuń i wyrzuć pozostałości żyłki ze szpuli. Rys.21



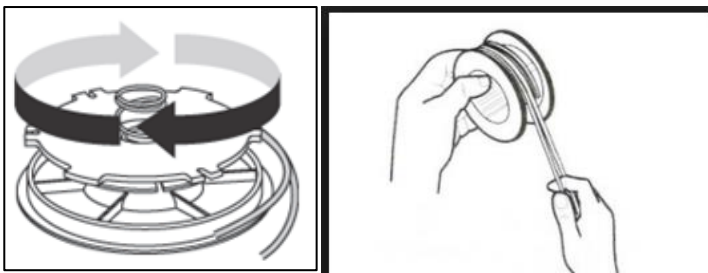
Rys. 21

2. Odmierz 4,5 m żyłki tnącej o średnicy 2,4 mm. Złap żyłkę w środkowym jej punkcie, zahacz jak na rysunku (Rys. 22), upewnij się, że każda połówka żyłki jest w swoim przewodniku.



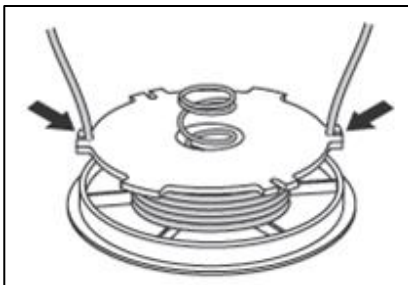
Rys. 22

3. Trzymając szpulę nawijaj żyłkę w prawo wokół szpuli, upewniając się, że każda połowa żyłki jest w swoim przewodniku (Rys. 23). Utrzymuj naciąg przy końcówkach podczas nawijania. Nawijaj aż pozostanie ok. 15 cm żyłki.



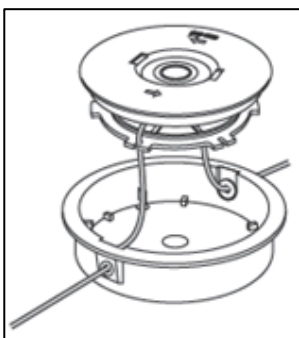
Rys. 23

4. Zaczep obie końcówki żyłki w szczelinach po obu stronach szpuli. Dzięki temu żyłka nie będzie się odwijać podczas ponownego zakładania w obudowę (Rys. 24).



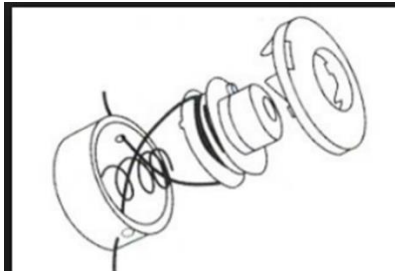
Rys. 24

5. Teraz przeciągnij każdą końcówkę żyłki przez otwory w obudowie szpuli (Rys. 25). Obniż szpulę i włóż w głowicę. Przeciągnij nadmiar żyłki. Upewnij się, że żyłka nie jest poplątana.



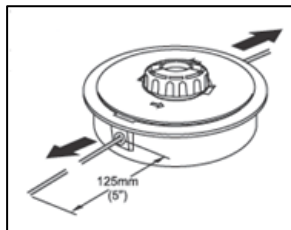
Rys. 25

6. Nałóż szpulę na oś kosy. Wciśnij pokrywę szpuli na obudowę głowicy (Rys. 26).



Rys. 26

7. Lekko pociągnij każdą końcówkę żyłki (Rys. 27), tak by odhaczyć ją ze szczelin opisanych w pkt. 5. Obetnij nadmiar żyłki do ok. 125mm (5"). Zmniejszy to obciążenie silnika podczas startu i rozgrzewania silnika.



Rys. 27

7.3 Czyszczenie filtra powietrza



Nigdy nie uruchamiaj urządzenia bez zamocowanego filtra powietrza. Filtr musi być utrzymywany w czystości. Jeśli się zużyje bądź zniszczy, należy założyć nowy filtr. Brudny filtr powietrza może powodować problemy z uruchomieniem urządzenia i prowadzić do większego zużycia paliwa a także niższą wydajność silnika.

W przypadku wykrycia zmniejszonej wydajności silnika należy postępować w następujący sposób:

1. Otwórz pokrywę filtra (Rys. 28, poz.1)



Rys. 28

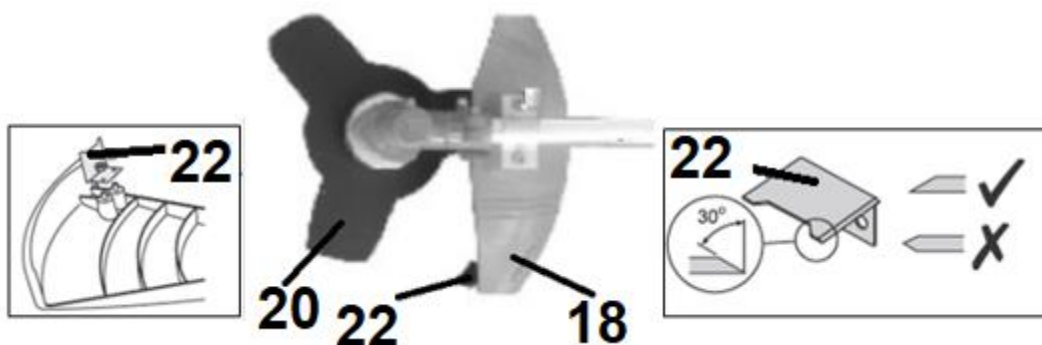
2. Zdejmij pokrywę i wyjmij filtr powietrza (Rys. 28, poz. 3) znajdujący się na elemencie montażowym (Rys. 28, poz. 4) z obudowy (Rys. 28, poz. 5)
3. Filtr umyj w ciepłej wodzie z dodatkiem mydła. NIE UŻYWAJ BENZYNY!
4. Wysusz filtr.
5. Zamocuj ponownie filtr i zamknij pokrywę.

Wymień filtr za każdym razem, kiedy jest zniszczony, podarty bądź zużyty albo nie można go wyczyścić.

7.4 Ostrzenie nożyka do obcinania żyłki

Nożyk do obcinania żyłki znajduje się pod osłoną bezpieczeństwa.

1. Zdemontuj nożyk (Rys. 29, poz. 22) z osłony bezpieczeństwa (Rys. 29, poz. 18)



Rys. 29

2. Przytrzymaj nożyk w zacisku i używając metalowego pilnika naostrz jego końcówkę pod kąt ok. 30°. Naostrz tylko z jednej strony.
3. Zamocuj nożyk z powrotem na osłonie bezpieczeństwa

7.5 Wymiana filtra paliwa



Opróżnij zbiornik z paliwa i wlej je do atestowanego kanistra zanim przystąpisz do tej procedury. Odkręć

korek zbiornika powoli by uwolnić ciśnienie ze zbiornika.

1. Odkręć korek zbiornika.
2. Z jednej końcówki drutu zrób hak i użyj go do „wyłowienia” filtra ze zbiornika paliwa.
3. Odejmij filtr od przewodu paliwowego przekręcając i ciągnąc go w górę jednocześnie. Przytrzymaj końcówkę przewodu paliwowego by nie wyjąć go przypadkiem z gaźnika.
4. Załóż nowy filtr paliwa.

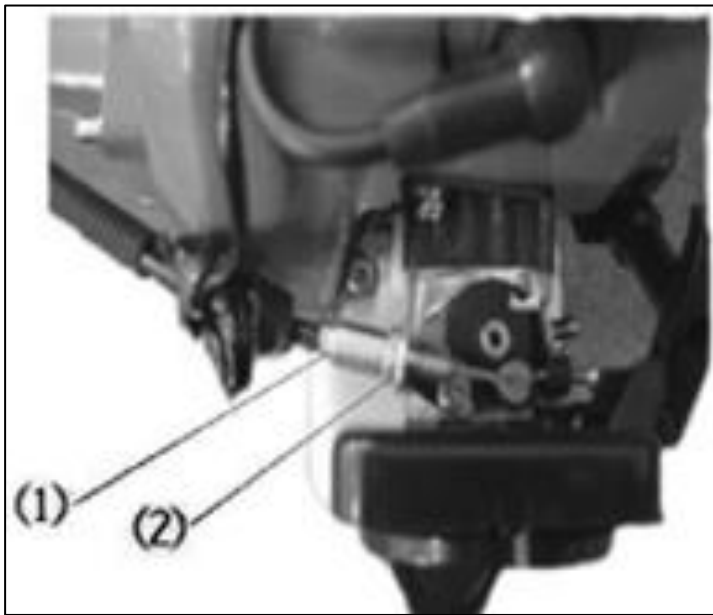
7.6 Regulacja gaźnika

Gaźnik został fabrycznie ustawiony. Jeśli wymagane są jakieś regulacje udaj się do autoryzowanego punktu serwisowego.

7.7 Regulacja linki gazu

Po zwolnieniu manetki pociągnij za linkę gazu. Normalny luz powinien wynosić ok 1-2 mm (zmierzony na końcu linki przy gaźniku)

Jeśli luz jest za mały, zdejmij pokrywę filtra powietrza, poluzuj nakrętkę regulacyjną (Rys. 30 poz. 1) i zwiększ luz. Nakrętka zabezpieczająca została przedstawiona na Rys. 30 jako poz. 2

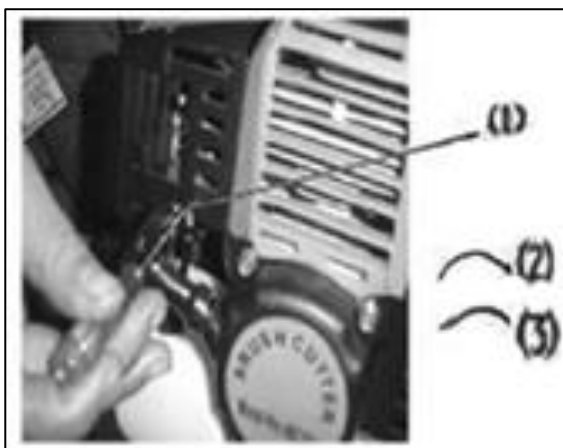


Rys. 30

7.8 Śruba regulacji biegu jałowego

Śruba ta służy do regulowania obrotów silnika gdy manetka gazu znajduje się w pozycji biegu jałowego.

Gdy przekręcisz śrubę (Rys. 31 poz. 1) w prawo obroty zwiększają się, w lewo zmniejszają się. W sytuacji gdy tarcza dalej obraca się lub silnik zatrzymuje się gdy manetka gazu wraca do pierwotnej pozycji oznacza to, że trzeba wyregulować obroty.



Rys. 31

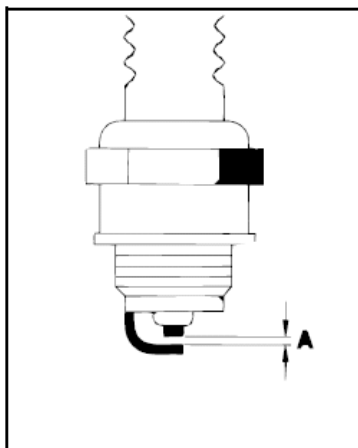
7.9 Świeca zapłonowa

Stan świecy zapłonowej zależy od kilku czynników, takich jak stosunek oleju / paliwa w mieszance paliwowej, czystość filtr powietrza i prędkość obrotowa przy pracy urządzeniem. Dlatego używaj tylko odpowiednich proporcji w mieszance paliwowej, czyść regularnie filtr powietrza i uruchamiaj narzędzie z dużymi prędkościami, aby uniknąć wadliwego działania.

Sprawdź świecę zapłonową, gdy wykryjesz spadek wydajności, złącz pracę na biegu jałowym lub w przypadku trudności z uruchomieniem silnika.

W tym celu:

1. Zdejmij przewód ze świecy zapłonowej.
2. Używając odpowiedniego narzędzia (załączony klucz do świec), wyjmij świecę.
3. Sprawdź odstęp między elektrodami (Rys. 32, poz. A). Prawidłowy powinien wynosić 0,5-0,6mm.



Rys. 32

4. Załóż z powrotem świecę i dokręć siłą 12-15Nm. Dołącz przewód do świecy.

! Wymień świecę zapłonową, jeśli elektrody są bardzo brudne lub po łącznym czasie pracy 100 godzin.

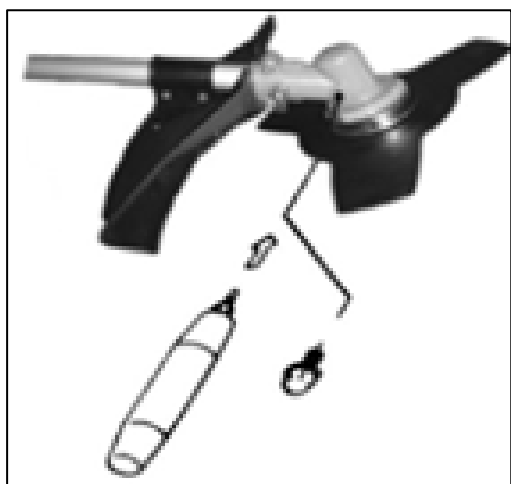
Używaj tylko zalecanych świec zapłonowych, aby uniknąć ryzyka pożaru i ryzyka obrażeń.

Upewnij się, że złącze świecy zapłonowej ma odpowiedni rozmiar i pasuje do złącza. Upewnij się, że złącze świecy zapłonowej jest prawidłowo umieszczone na śrubie łączącej. Niewłaściwa instalacja może spowodować iskrzenie i zagrożenie pożarem w związku z wydostającymi się dymami.

7.10 Smarowanie przekładni

Co 25h pracy należy nasmarować przekładnię kątową kosi. Zdejmij pierścienie mocujące tarczę bądź żyłkę i

wciśnij smar w otwór przekładni.



Rys. 33

7.11 Linka rozrusznika

Aby poprawić trwałość linki rozrusznika, zwróć uwagę na następujące rekomendacje:

1. Zawsze ciągnij linkę rozrusznika w przewidzianym kierunku.
2. Nie ciągnij za linkę po ostrych krawędziach.
3. Nie ciągnij dalej, niż zamierzano, aby uniknąć zerwania.
4. Delikatnie przywróć uchwyt do narzędzia. Nigdy nie pozwól, by się odskoczył.
5. Natychmiast wymień uszkodzony przewód linki rozrusznika

7.12 Blokada elementu tnącego

Gdy ostrza uległy zablokowaniu, zgaś silnik, zdejmij nasadkę ze świecy zapłonowej. Ostrożnie wyjmij elementy blokujące uważając aby nie uszkodzić ostrzy. Sprawdź stan ostrzy. Podejdź do ciętych elementów z innej (bezpiecznej/ odpowiedniej) strony, aby uniknąć ponownemu zablokowaniu ostrza.

Gdy metalowe przedmioty uderzają w narzędzie tnące, może wystąpić efekt odrzutu, który popycha narzędzie w kierunku przeciwny do kierunku obrotu. Może to spowodować utratę kontroli i prowadzić do zwiększonego niebezpieczeństwa zranienia użytkownika i innych osób.

Aby zwiększyć możliwość cięcia, pozwól narzędziu pracować z maksymalną prędkością i mocno dociskaj głowicę tnącą do podłoża. To zwiększa skuteczność cięcia. Żądana długość można regulować przy pomocy obcinarki.

Regularnie czyść maszynę z brudu i trawy, aby zapobiec przegrzaniu silnika. Możesz usunąć brud z tarczy tnącej (przy unieruchomionym urządzeniu) za pomocą śrubokręta lub podobnego urządzenia.

7.13 Czyszczenie

By zapewnić jak najlepszą i jak najdłuższą żywotność urządzenia, musi być ono utrzymywane w czystości.

1. Zawsze czyść urządzenie od razu po zakończeniu pracy.
2. Nie pozwól by końcówki trawy bądź inne pozostałości wyschły, wtedy ciężiej je usunąć. Ta czynność bezpośrednio wpływa na jakość cięcia.
3. Upewnij się, że głowica żyłkowa jest czysta i oczyszczaj ją z pozostałości trawy i nieczystości.
4. Upewnij się, że silnik jest czysty i nie ma na nim pozostałości cięcia. Dbaj o to, by otwory wylotowe powietrza były czyste.

7.14 Rutynowe kontrole

1. Upewnij się, że wszystkie śruby, nakrętki, wkręty są prawidłowo założone i mocno dokręcone.
2. Sprawdź głowicę i żyłkę tnącą/ tarczę tnącą.
3. Uszkodzone bądź zużyte części od razu naprawiaj bądź wymieniaj.
4. Regularnie sprawdzaj śruby mocujące silnik, by upewnić się, że jest on bezpiecznie zamocowany.
5. Staraj się przeprowadzać inspekcję i konserwację w serwisie.



UŻYWAJ TYLKO ORYGINALNYCH CZĘŚCI ZAMIENNYCH.

CZĘŚCI ZAMIENNE ZŁEJ JAKOŚCI MOGĄ USZKODZIĆ URZĄDZENIE I SKRÓCIĆ JEJ ŻYWOTNOŚĆ!

Nie ponosimy odpowiedzialności cywilnej za szkody wywołane przez nasze urządzenia, jeżeli zostaną wywołane z powodu nieprawidłowo wykonanej samodzielnej naprawy bądź zastosowania nieoryginalnych części zamiennych wzgl. zastosowania urządzenia niezgodnie z jego przeznaczeniem

7.15 Przechowywanie



Przechowywanie kosi ponad 30 dni wymaga przeprowadzenia czynności konserwacyjnych. Nie przestrzeganie wskazówek dotyczących paliwa może powodować trudności w uruchamianiu kosi i kosztowną naprawę (paliwo zostawione w gaźniku wyparuje pozostawiając osad, który może uniemożliwić uruchomienie silnika i konieczne będzie czyszczenie gaźnika).



Nigdy nie przechowuj kosi ponad 30 dni nie przestrzegając poniższych czynności.

1. Powoli odkręć korek zbiornika paliwa by zwolnić ciśnienie i opróżnić zbiornik z paliwa.
2. Uruchom silnik i pozwól by pracował. Gdy silnik zużyje całe paliwo w gaźniku zatrzyma się.
3. Niech silnik ostygnie ok.5 min.
4. Wykręć świecę zapłonową.
5. Wlej jedną łyżeczkę czystego oleju do silników dwusuwowych do komory spalania.
6. Pociągnij kilka razy za linkę rozrusznika.
7. Przechowuj kosę w suchym miejscu, z dala od źródeł zapłonu.
8. Urządzenie przechowuj w zamkniętym miejscu poza zasięgiem dzieci.
9. Nie przechowuj na zewnątrz.
10. Przechowywanie urządzenia pod plandeką, nylonowym workiem czy podobną osłoną nie jest zalecane, ponieważ może się pod nią zbierać wilgoć i pleśń, która będzie powodować rdzewienie metalowych części urządzenia.
11. Nie ustawiaj urządzenia na osłonie bezpieczeństwa, ponieważ może ulec deformacji.
12. Uważaj by osłona nie dotykała innych przedmiotów. W innym razie istnieje niebezpieczeństwo zniekształcenia osłony, co może spowodować zmianę mających wpływ na bezpieczeństwo użytkowania wymiarów i cech roboczych urządzenia.
13. Ostrożnie wyczyść i nasmaruj części metalowe.

7.16 Po przechowywaniu / przed sezonem

1. Wykręć świecę zapłonową.
2. Pociągnij za linkę rozrusznika, by oczyścić komorę spalania z nadmiaru oleju.
3. Wyczyść i wyreguluj świecę.
4. Wkręć świecę i podłącz przewód świecy.
5. Napełnij zbiornik paliwa odpowiednią mieszanką.

6. Kosa jest gotowa do uruchomienia.

7.17 Transport

1. Oczyszczyć kosę z brudu i resztek trawy.
2. Opróżnij zbiornik paliwa używając odsysarki. Paliwa nie wylewaj, zutylizuj. Przestrzegaj zasad ochrony środowiska.
3. Odłącz przewód świecy zapłonowej.
4. Podczas transportu narzędzia upewnij się, że silnik jest zgaszony i części ruchome zatrzymały się. Nigdy nie transportuj urządzenia, gdy silnik jest uruchomiony, aby uniknąć obrażeń.
5. Noś narzędzie z elementem tnącym skierowanym do tyłu. Podnieś je tak, aby balansowało w poziomie.
6. Trzymaj narzędzie w bezpiecznej odległości od twojego ciała.
7. Podczas transportu zawsze stosuj odpowiednią ochronę zarówno narzędzia, jak i ostrzy.
8. Zabezpiecz urządzenie podczas transportu w taki sposób, aby nie przewróciło się, aby uniknąć uszkodzeń. Włóż urządzenie do oryginalnego bądź zastępczego kartonu.
9. Jeśli transportujesz urządzenie w pojeździe, zabezpiecz je przed przewróceniem, ponieważ może to spowodować uszkodzenie narzędzia lub rozlanie mieszanki paliwa.

7.18 Zamawianie części zamiennych

Przy zamawianiu części zamiennych podaj następujące dane kosi spalinowej z tabliczki znamionowej, umieszczonej na obudowie:

- Typ urządzenia
- Numer artykułu
- Numer identyfikacyjny

W celu przyspieszenia realizacji zamówienia podaj numer części zamiennej, którą potrzebujesz. Możesz również dostać zdjęcie uszkodzonego elementu na adres mailowy producenta: czesci@krysiak.pl – ułatwi to jednoznaczną identyfikację zwłaszcza w przypadku nieznamienia numeru części.

Zamówienia części możesz dokonać również w autoryzowanych punktach serwisowych, których wykaz znajdziesz na stronie internetowej producenta: www.krysiak.pl



UŻYWAJ TYLKO ORYGINALNYCH CZĘŚCI ZAMIENNYCH.

Części zamienne złej jakości mogą uszkodzić urządzenie i skrócić jego żywotność.

Producent nie ponosi odpowiedzialności za szkody wywołane przez urządzenie, jeżeli zostaną one wywołane z powodu nieprawidłowo wykonanej samodzielnej naprawy, zastosowania nieoryginalnych części zamiennych, względnie zastosowania urządzenia niezgodnie z jego przeznaczeniem.

8. Typowe usterki

Problem	Możliwe przyczyny	Usuwanie
Problem z uruchomieniem	Brak paliwa w zbiorniku	Dolej paliwa
	Zabrudzony filtr paliwa	Wyczyść filtr paliwa
	Paliwo zbyt brudne, zanieczyszczone	Wymień paliwo
	Woda w paliwie	Wymień paliwo
	Zła mieszanka paliwa	Wykręć świecę zapłonową, wyczyść

		świecę, zmień mieszankę.
	Świeca zapłonowa brudna	Wyczyść świecę
	Uszkodzona izolacja świecy zapłonowej	Wymień świecę
	Nieprawidłowy odstęp między elektrodami	Ustaw odstęp na 0,5- 0,6 mm
	Luźna świeca	Dokręć świecę
	Brak iskry	Dokręć przewód świecy
	Włącznik znajduje się w pozycji STOP	Włącz w pozycję START
Słaba wydajność	Zabrudzony filtr powietrza	Wyczyść filtr powietrza
	Brudne paliwo, nieprawidłowa mieszanka	Przygotuj odpowiednią mieszankę paliwową I wymień paliwo z zbiorniku
	Wypracowane element silnika: tłok, pierścień tłoka, cylinder	Skorzystaj z usług punktu serwisowego
	Wycieki spod cylindra	Skorzystaj z usług punktu serwisowego
	Uszkodzona uszczelka	Wymień uszczelkę w punkcie serwisowym
	Silnik się przegrzewa	Unikaj używania urządzenia jednorazowo przez dłuższy czas, na wysokich obrotach i dużym obciążeniu
	Zabrudzone elektrody świecy zapłonowej	Wyczyścić elektrody szczotką drucianą i ustawić odstęp elektrod na 0,5-0,6mm
Nieregularna praca silnika	Silnik przegrzewa się	Unikaj używania przez jednorazowo przez dłuższy czas, na wysokich obrotach i dużym obciążeniu
	Woda w paliwie	Wymień paliwo
	Uszkodzona świeca zapłonowa	Wymień na nową świecę. Ustaw odstęp między elektrodami 0,5- 0.6-mm
	Zaczyna brakować paliwa	Dolej paliwa
Silnik zatrzymuje się nagle	Uszkodzona świeca zapłonowa	Wymień świecę zapłonową. Ustaw odstęp między elektrodami 0.6-0.7mm
	Odłączył się przewód wysokiego napięcia od świecy zapłonowej	Podłącz przewód

9. Gwarancja

Na niniejsze urządzenie obowiązuje 24-miesięczna gwarancja. W ramach gwarancji gwarant zapewnia kupującemu nieodpłatne usunięcie usterek w funkcjonowaniu urządzenia wynikających z jego wadliwości konstrukcyjnych i materiałowych. Niektóre części konstrukcyjne ulegające normalnemu zużyciu oraz szkody wywołane naturalnym zużyciem, przeciążeniem lub nieprawidłową obsługą, są wykluczone z zakresu gwarancji. Warunkiem skorzystania ze świadczeń gwarancyjnych jest przestrzeganie podanych w instrukcji obsługi wskazówek dotyczących oczyszczania, konserwacji i napraw urządzenia. Próby samodzielnej naprawy urządzenia względnie jego rozebranie albo otwarcie obudowy silnika przez osoby nieupoważnione, powodują wygaśnięcie gwarancji.

Warunkiem skorzystania ze świadczenia gwarancyjnego jest przekazanie nierozmontowanego urządzenia wraz z dowodem zakupu naszemu centrum serwisowemu lub sprzedawcy. Wykonanie obowiązków wynikających z gwarancji nastąpi w terminie 30 dni, licząc od dnia dostarczenia urządzenia przez Użytkownika.

W przypadku reklamacji gwarancyjnej lub zlecenia naprawy należy dostarczyć oczyszczone urządzenie wraz z informacją o usterce pod adres naszego punktu serwisowego. W celu ustalenia wskazówek dotyczących nadania przesyłki należy skontaktować się z gwarantem.

Utylizację Twojego urządzenia przeprowadzimy bezpłatnie.

Naprawy nie objęte gwarancją można zlecać odpłatnie naszemu centrum serwisowemu.

10. Usuwanie odpadów i recycling

Każde gospodarstwo jest użytkownikiem maszyn i urządzeń, a co za tym idzie – potencjalnym wytwórcą niebezpiecznego dla ludzi i środowiska odpadu, z tytułu obecności w tymże niebezpiecznych substancji, mieszanin oraz części składowych. Z drugiej strony zużyty sprzęt to cenny materiał, z którego można odzyskać surowce takie jak miedź, cyna, szkło, żelazo itp.

Użytkownik kosi spalinowej zgodnie z przepisami o ochronie środowiska zobowiązany jest do prowadzenia prawidłowej gospodarki odpadami zgodnie z przepisami krajowymi. Nie wyrzucaj urządzeń razem z odpadami domowymi. Przekaż niepotrzebne urządzenie, jego akcesoria i opakowanie do zgodnej z przepisami o ochronie środowiska naturalnego utylizacji. Oddaj je w punkcie recyklingu – użyte w produkcji elementy z tworzyw sztucznych i metalu można posegregować i poddać selektywnej utylizacji. Informacje o dostępnym systemie zbierania zużytego maszyn i urządzeń można znaleźć u sprzedawcy oraz w urzędzie miasta/gminy.

Przekaż skoszone resztki roślinne do kompostowania, nie wyrzucaj ich do kontenera na śmieci.

Pamiętaj, że odpowiednie postępowanie ze zużytym sprzętem zapobiega negatywnym konsekwencjom dla środowiska naturalnego i zdrowia ludzkiego!

W przypadku pytań zwróć się o poradę do Centrum Serwisowego producenta.

Należy pamiętać, że producent bezpłatnie przeprowadza utylizację przesłanych do niego uszkodzonych i zużytych swoich urządzeń.

11. Ryzyko resztkowe

Mimo tego, iż producent ponosi odpowiedzialność za konstrukcję urządzenia, pewne elementy ryzyka są podczas pracy nie do uniknięcia:

- odrzucenie przedmiotu,
- uszkodzenie słuchu w przypadku długotrwałej pracy bez ochraniaczy,
- uszkodzenie wzroku i twarzy przez odpryskujące elementy,
- pochwylenie i wplątanie odzieży w ruchome części.

Ocena ryzyka resztkowego

W przypadku przestrzegania wskazówek znajdujących się w niniejszej instrukcji zagrożenie resztkowe podczas użytkowania urządzenia jest ograniczone. Niestosowanie się do zasad tu opisanych zwiększa ryzyko resztkowe.

12. Rysunek złożeniowy nr 1

