



INSTRUKCJA OBSŁUGI

Nożyc elektrycznych do żywopłotu z wysięgnikiem

Handy Prime NW500

Numer katalogowy: 22 035 407

Instrukcja oryginalna



Krysiak Sp. z o.o.

62-081 Baranowo, ul. Rolna 6, tel.: 61 650 75 30,

Serwis Centralny – infolinia serwisowa: 61 650 75 39,

Dział części zamiennych tel.: 61 650 75 34,

www.krysiak.pl



Wyprodukowano w ChRL

Wydanie trzecia, kwiecień 2021 r.

CE DEKLARACJA ZGODNOŚCI WE CE

Zgodnie z Rozporządzeniem Ministra Gospodarki z dnia 21 października 2008r. w sprawie zasadniczych wymagań dla maszyn (Dz. U. Nr 199, poz. 1228) i Dyrektywą 2006/42/WE Parlamentu Europejskiego i Rady

Krysiak Sp. z o.o. ul. Rolna 6 62-081 Baranowo

Osoba odpowiedzialna za przygotowanie dokumentacji technicznej maszyny na terenie UE:

Andrzej Krysiak, Rolna 6, 62-081, Baranowo **deklaruje z pełną odpowiedzialnością, że:**

Maszyna:	Nożyce elektrycznych do żywopłotu z wysięgnikiem Handy Prime NW500
Model:	HKPHT07B-450
Numery seryjne:	2021023720001-2021023729999
Rok produkcji:	2021

Funkcja: Przcycinanie żywopłotu i małych gałązek w warunkach przydomowych do której odnosi się niniejsza deklaracja, spełnia wymagania:

2006/42/EC – Dyrektywa Parlamentu Europejskiego i Rady z dnia 17 maja 2006r. w sprawie maszyn

2014/30/EU – Dyrektywa kompatybilności elektromagnetycznej

2000/14/EC + 2005/88/EC – Dyrektywa hałasowa

2011/65/EU i (EU)2015/863 – Dyrektywa ROHS

Do oceny zgodności zastosowano następujące normy zharmonizowane:

EN55014-1:2017; EN 55014-2:2015

EN 60745-1:2009/A11:2010; EN 60745-2-15:2009/A1:2010;

EN 61000-3-2:2014; EN 61000-3-3:2013, EN ISO 10517:2009

EN 62321-2:2014, EN 62321-3-1:2014, EN 62321-4:2014/A1:2017

EN 62321-5:2014, EN 62321-6:2015, EN 62321-7-1:2015, EN 62321-7-2:2017, 62321-8:2017

Ponadto potwierdzono, zgodnie z dyrektywą w sprawie emisji hałasu 2000/14/EC + 2005/88/EC

Gwarantowany poziom mocy akustycznej: 100 dB(A)

Zmierzony poziom mocy akustycznej: 95,8 dB(A), k=3,00 dB(A)

Zmierzony poziom ciśnienia akustycznego: 84,2 dB(A), k=3,00 dB(A)

Wibracje przy uchwycie: 2,74 m/s², k=1,5 m/s²

Zastosowana procedura oceny zgodności odpowiada załącznikowi V dyrektywy 2000/14/EC

Niniejsza deklaracja zgodności WE traci swoją ważność, jeżeli maszyna zostanie zmieniona lub przebudowana bez zgody producenta. Integralnym elementem maszyny jest instrukcja obsługi.

02/04/2021 Baranowo

Data i miejsce wystawienia



Andrzej Krysiak
Prezes Zarządu

Imię, nazwisko oraz podpis osoby upoważnionej do sporządzenia deklaracji zgodności

Jednostka notyfikująca: **TÜV Rheinland LGA Products GmbH** Tillystraße 2, 90431, Nürnberg, Germany, NB0197



Przeczytaj uważnie niniejszą instrukcję przed rozpoczęciem eksploatacji urządzenia. Zawarte są tu ważne informacje dotyczące zasad właściwego montażu, sposobu pracy i konserwacji urządzenia, bezpiecznych dla użytkownika. Przechowuj instrukcję w bezpiecznym miejscu, aby w razie potrzeby móc do niej wrócić lub przekazać ją kolejnym użytkownikom wraz z urządzeniem.



Uwaga!

Zwracaj szczególną uwagę na rozdziały, które zawierają sygnały ostrzegawcze i uwagi.

Spis treści

Spis treści	4
1. Zawartość opakowania	5
2. Przeznaczenie	5
3. Opis ogólny	5
3.1 Opis działania	5
3.2 Elementy urządzenia	6
3.3 Dane techniczne	7
4. Podstawowe zalecenia bezpieczeństwa	7
4.1 Symbole dotyczące urządzenia:	7
4.2 Symbole w instrukcji obsługi	9
4.3 Ogólne wskazówki bezpieczeństwa	9
5. Montaż	12
5.1 Montaż osłony bezpieczeństwa	13
5.2 Montaż nożyc teleskopowych i tuby	13
5.3 Mocowanie pasa nośnego	13
6. Obsługa urządzenia	14
6.1 Montaż przewodu zasilającego na zaczeple odciążającym.	14
6.2 Uruchomienie urządzenia	14
6.3 Zatrzymywanie urządzenia	15
6.4 Regulacja teleskopu	15
6.5 Regulacja kąta głowicy	16
6.5 Bezpieczna praca z urządzeniem	16
7. Konserwacja, przechowywanie i zamawianie części zamiennych	17
7.1 Konserwacja	17
7.2 Czyszczenie	17
7.3 Przechowywanie	18
7.4 Przygotowanie do transportu	18
7.5 Zamawianie części	19
8. Plan wyszukiwania usterek	19
9. Gwarancja	19
10. Usuwanie odpadów i recycling	20
11. Ryzyko resztkowe	21
12. Rysunek złożeniowy	22

1. Zawartość opakowania

Ostrożnie otwórz opakowanie i wyjmij z niego wszystkie elementy nożyc. Komplet powinien zawierać:

- nożyce do cięcia żywopłotu z drążkiem teleskopowym (dwuczęściowe)
- osłona listwy tnącej
- instrukcja obsługi
- pas nośny
- śruba do regulacji długości + nakrętka mocująca.

2. Przeznaczenie



Urządzenie jest przeznaczone wyłącznie do przycinania i modelowania przydomowych krzewów, krzewów ozdobnych i żywopłotów. Drążek teleskopowy umożliwia cięcie wysokich żywopłotów z poziomu ziemi w ogrodach i działkach. Każde inne jej wykorzystanie jest sprzeczne z przeznaczeniem (np. koszenie, ścinanie żywopłotów, krzewów, zarośli i kwiatów) i może stanowić poważne zagrożenie dla użytkownika, a także prowadzić do uszkodzenia urządzenia.

Urządzenie nie jest przeznaczone do użytkowania przez dzieci oraz osoby dorosłe znajdujące się pod wpływem alkoholu, środków odurzających lub leków ograniczających możliwość prowadzenia pojazdów mechanicznych i obsługiwanie maszyn. Urządzenie może obsługiwać wyłącznie osoba dorosła, która zapoznała się z niniejszą instrukcją oraz jest świadoma ryzyka zranień i uszkodzeń, jakie mogą wystąpić w wyniku nieprzestrzegania zasad w niej zawartych.

Producent nie ponosi odpowiedzialności za szkody zaistniałe w wyniku użycia urządzenia niezgodnego z przeznaczeniem oraz jego nieprawidłowej obsługi. Za wszelkie wypadki lub szkody poniesione przez innych ludzi na zdrowiu lub mieniu odpowiada wyłącznie właściciel urządzenia i/lub osoba ją obsługująca.



Urządzenie nie jest przystosowane do użytku komercyjnego. Umowa gwarancyjna nie obowiązuje w przypadku, gdy urządzenie było stosowane w zakładach rzemieślniczych, przemysłowych lub do innej działalności zarobkowej.

3. Opis ogólny

3.1 Opis działania

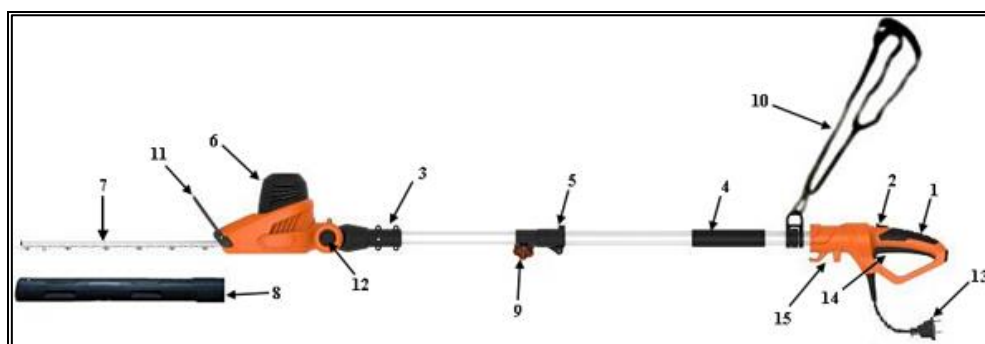
Nożyce elektryczne tną żywopłoty za pomocą listwy tnącej. Listwa ta wprowadzana jest w ruch za pomocą silnika.

Podczas cięcia zęby tnące noża poruszają się liniowo w tę i z powrotem w kierunku nieostrej płyty nożycowej. Komfort pracy użytkownika gwarantuje niewielka waga urządzenia, możliwość ustawienia listwy tnącej pod różnymi kątami oraz zabezpieczenia – osłona i blokada włączenia (urządzenie pracuje wyłącznie przy wciśniętych dwóch włącznikach).

Mechanizm napędowo-sterujący nożyc do żywopłotu wyposażony jest w 500 W silnik prądu przemiennego. Ten silnik jest zasilany z sieci 230 V. Mechanizm napędowo-sterujący znajduje się w plastikowej obudowie, co zapewnia podwójną izolację i powoduje, że nożyce do żywopłotu posiadają II klasę elektrycznej ochrony przeciwporażeniowej.

Nożyce do żywopłotu pozwalają - dzięki przeciwbieżnemu systemowi zespołu tnącego - na cięcie krzewów po obu stronach listwy tnącej w sposób szybki, łatwy i pozwalający uzyskiwać oczekiwane kształty. Przy pracy nożycami należy trzymać je obydwoma rękami. Wyłącznik z blokadą bezpieczeństwa gwarantuje uzyskanie maksymalnego poziomu bezpieczeństwa osobistego. Dla ochrony użytkownika urządzenie może być uruchomione wyłącznie wówczas gdy blokada bezpieczeństwa włącznika jest wciśnięta. Osłona chroni dodatkowo przed gałęziami.

3.2 Elementy urządzenia



Rys. 1

1. Tylny uchwyt z włącznikiem ON/OFF
2. Blokada bezpieczeństwa włącznika
3. Uchwyt teleskopowy ze śrubą
4. Tuba pokryta gąbką
5. Połączenie teleskopów
6. Głowica
7. Listwa nożowa
8. Osłona listwy tnącej
9. Gałka – śruba blokująca (do wydłużania teleskopu)
10. Pas nośny
11. Osłona bezpieczeństwa
12. Przycisk do regulowania kąta głowicy
13. Przewód zasilający
14. Włącznik ON/OFF
15. Zaczep na przewód zasilający



Wskazówka

Należy zapoznać się z nożycami i ich elementami składowymi.

3.3 Dane techniczne

Model / numer katalogowy	NW500 / 22 035 407
Napięcie	230 – 240 V ~ 50Hz
Moc	500 W
Obroty bez obciążenia	1500 obr/ min
Długość cięcia	45 cm
Maksymalna średnica przecinanych gałęzi	16 mm
Waga netto	3,87 kg
Poziom mocy akustycznej	100 dB(A)
Poziom ciśnienia akustycznego	84,2 dB(A) k=3,00 dB(A)
Zmierzony poziom mocy akustycznej	95,8 dB(A) k=3,00 dB(A)
Wibracje przy uchwycie	2,74 m/s ² k=1,5 m/s ²
Podwójny wyłącznik bezpieczeństwa	TAK
Wysięgnik	2,08-2,7 m

Wartości hałasu i drgań zostały określone zgodnie z normami i przepisami określonymi w deklaracji zgodności. Podana wartość emisji drgań została zmierzona metodą znormalizowaną i może być użyta do porównania urządzenia z innymi urządzeniami elektrycznymi oraz do szacunkowej oceny stopnia ekspozycji użytkownika na drgania.



Wartości emisji drgań mogą być rozbieżne z podaną i różne podczas pracy urządzenia w zależności od sposobu jej użycia. Środki ostrożności mające na celu ochronę użytkownika, powinny opierać się na ocenie ekspozycji w konkretnych, rzeczywistych warunkach pracy (należy wziąć pod uwagę wszystkie składowe cyklu pracy, czyli zarówno czas pracy, jak czas, w którym urządzenie pozostaje wyłączone oraz pracuje bez obciążenia).

*Producent zastrzega sobie prawo do zmian poprawiających funkcjonalność i bezpieczeństwo urządzenia, które niekoniecznie są odzwierciedlone na rysunkach i w opisach niniejszej instrukcji.

4. Podstawowe zalecenia bezpieczeństwa




Zawarte są tu podstawowe zasady bezpieczeństwa, konieczne do zachowania podczas pracy urządzenia. Urządzenie jest zaopatrzone w naklejki ostrzegawcze i informacje w postaci piktogramów – umownych znaków ostrzegawczych, które mają przypominać o bezpieczeństwie użytkownika i obsługi. Naklejki te należy utrzymywać w czystości i nie wolno ich odklejać. W przypadku uszkodzenia, zabrudzenia czy utraty czytelności należy dokupić je u importera i ponownie umieścić na maszynie.

Znaki bezpieczeństwa oraz napis ostrzegawczy jest umieszczony na obudowie nożyc.

4.1 Symbole dotyczące urządzenia:

Dbaj o to, aby były czytelne: (nie wszystkie są na urządzeniu)

	<p>UWAGA! To jest symbol uwagi. Jest on używany, gdy istnieje ryzyko uszkodzenia produktu. Upewnij się, że przeczytałeś te uwagi i są dla Ciebie zrozumiałe.</p>
	<p>UWAGA! Przed uruchomieniem urządzenia należy uważnie i dokładnie przeczytać instrukcję obsługi i stosować się do wszystkich wskazówek. Postępuj zgodnie z instrukcją zastosowania. Zwróć szczególną uwagę na rozdziały, które zawierają znaki ostrzegawcze i wskazówki. Zachowaj szczególną ostrożność! Zachowaj instrukcję dostępną do użytku w przyszłości.</p>
	<p>UWAGA! Ostre narzędzie tnące! Niebezpieczeństwo ucięcia kończyn! Trzymaj kończyny zdala od noży! Narzędzia tnące pracują jeszcze przez jakiś czas po wyłączeniu silnika.</p>
	<p>Nie wolno używać i zostawiać urządzenia w czasie deszczu i w złych warunkach atmosferycznych. Nie przycinać mokrych żywopłotów. Nie wystawiać urządzenia na działanie wilgoci i wody.</p>
	<p>UWAGA! Przed naprawą, czyszczeniem bądź konserwacją lub gdy przewód sieciowy jest uszkodzony bądź poplątany, wyłącz silnik i wyciągnij wtyczkę sieciową.</p>
	<p>UWAGA! Do pracy zakładaj odpowiednie akcesoria ochronne: kask, ochronniki słuchu, okulary ochronne, rękawice ochronne i odpowiednią odzież ochronną. Do pracy należy zakładać obuwie robocze z antypoślizgową podeszwą.</p>
	<p>UWAGA! Zagrożenie życia przez porażenie prądem! Zachowaj odległość co najmniej 10m od napowietrznych przewodów elektrycznych.</p>
	<p>Produkt odpowiada standardom bezpieczeństwa.</p>

	<p>Symbol przekreślonego kosza na śmieci umieszczany na sprzęcie, opakowaniu lub dokumentach do niego dołączonych oznacza, że produktu nie wolno wyrzucać łącznie z innymi odpadami. Oznakowanie oznacza jednocześnie, że sprzęt został wprowadzony do obrotu po dniu 13 sierpnia 2005 r.</p> <p>Przeznacz do oddania urządzenie, jego akcesoria i opakowanie do zgodnej z przepisami o ochronie środowiska naturalnego utylizacji.</p> <p>Nie wyrzucaj urządzeń razem ze śmieciami domowymi.</p> <p>Należy oddać zużyte urządzenie elektryczne w punkcie recyklingu.</p>
	<p>Druga klasa izolacji – oznacza, że produkt nie musi być uziemiony.</p>
	<p>Gwarantowany poziom mocy akustycznej.</p>

4.2 Symbole w instrukcji obsługi



UWAGA! Ostrzeżenie - symbol niebezpieczeństwa z informacjami na temat ochrony osób i mienia.



WSKAZÓWKI ułatwiająca posługiwanie się urządzeniem.

4.3 Ogólne wskazówki bezpieczeństwa

Przygotowanie do bezpiecznej pracy:

- Nie pozwalaj dzieciom oraz innym osobom dorosłym, które nie zaznajomiły się z niniejszą instrukcją obsługi, używać urządzenia.
- Urządzenie nie jest zabawką, zachowaj szczególną ostrożność przez cały czas kontaktu z urządzeniem.
- Nie używaj urządzenia do innych celów niż cięcie żywoptów.
- Nie korzystaj z urządzenia w czasie, w którym w pobliżu znajdują się inne osoby (szczególnie małe dzieci oraz zwierzęta domowe). Zatrzymaj urządzenie, jeśli ktoś pojawi się w obrębie obszaru cięcia.
- Pamiętaj, że to użytkownik i/lub właściciel ponoszą odpowiedzialność za wypadki i urazy innych osób oraz ich mienia.
- Sprawdź teren cięcia przed rozpoczęciem pracy. Usuń wszelkie kamienie, patyki, druty oraz inne ciała obce, które mogą zakłócić pracę urządzenia lub zostać wyrzucone przez urządzenie z ruszających się noży.
- Noś okulary ochronne podczas cięcia, również w czasie regulacji czy naprawy urządzenia.
- Noś rękawice robocze przy przeglądaniu elementu tnącego.
- Zakładaj do pracy solidne obuwie na nieślizgającej się podeszwie. Nie przycinaj na

boso oraz w niezapinanym i lekkim obuwiu. Unikaj noszenia luźnej odzieży z wiszącymi sznurkami czy paskami oraz biżuterii, gdyż łatwo może dostać się w ruchome części urządzenia.

- Przed każdym użyciem przeprowadź kontrolę wzrokową urządzenia. Nie uruchamiaj urządzenia, jeśli jest uszkodzone lub brak w nim elementów ochronnych (osłony dłoni), czy części urządzenia tnącego albo gdy wkręty są zużyte, uszkodzone lub niedokręcone.
- Używaj wyłącznie części zamiennych i elementów wyposażenia, które zostały dostarczone i/lub są zalecane przez producenta. Użycie innych części zamiennych prowadzi do utraty roszczeń z tytułu gwarancji.
- Przed rozpoczęciem pracy zawsze upewnij się, czy nożyce nie noszą widocznych oznak uszkodzenia lub zużycia.

Bezpieczna praca z urządzeniem



W trakcie pracy urządzenia w żadnym wypadku nie podkładaj rąk i nóg pod, ani w pobliże ruchomych części noży. Niebezpieczeństwo zranienia!



Przestrzegaj przepisów dotyczących ochrony przed hałasem i przepisów lokalnych. Możliwość eksploatacji urządzenia w określone dni (np. w niedziele i święta), w określonych porach dnia (w porze obiadowej, w czasie ciszy nocnej) oraz w określonych obszarach (np. kurortach lub klinikach) jest ograniczona.

- Nie używaj urządzenia w deszczu, przy złej pogodzie, w wilgotnym otoczeniu, nie tnij mokrego materiału.
- Pracuj wyłącznie w świetle dziennym lub przy bardzo dobrym sztucznym oświetleniu.
- Nie korzystaj z urządzenia w przypadku zmęczenia, osłabionej koncentracji, gdy jesteś pod wpływem alkoholu, leków lub innych środków odurzających. Pracuj z rozsądkiem, rób przerwy.
- Nigdy nie zostawiaj urządzenia w miejscu pracy bez nadzoru.



UWAGA! Zatrzymaj silnik za każdym razem gdy pozostawiasz urządzenie.

- Włączaj i wyłączaj silnik zgodnie z zasadami podanymi w niniejszej instrukcji i tylko stojąc w bezpiecznej odległości od listwy nożowej.
- Urządzenie jest przeznaczone do pracy oburęcznej. Kciuk i palce muszą mocno obejmować uchwyty. Nigdy nie pracuj jedną ręką.
- Przy włączaniu urządzenia oraz przy pracującym silniku trzymaj listwę tnącą z dala od wszelkich części ciała, a przede wszystkim od rąk i stóp. Istnieje niebezpieczeństwo obrażeń!
- Przenoś urządzenie wyłącznie chodząc, nie biegaj z urządzeniem.
- Nie pracuj przy użyciu urządzenia, które jest niekompletne, uszkodzone lub przebudowane bez zgody producenta. Przed użyciem sprawdź, czy dźwignia włącznika łatwo się porusza w obie strony i automatycznie wraca po puszczeniu do pozycji wyłączonej.
- Nie przeciążaj urządzenia. Pracuj tylko w podanym przedziale mocy.
- Nie pracuj w pobliżu palnych cieczy i gazów - niebezpieczeństwo pożaru lub wybuchu.

-
- Nie pracuj w pobliżu wysypisk, kanałów czy wałów - możesz stracić równowagę i spaść.
 - Uważaj na dziury, koleiny, ukryte przedmioty lub wyboje - wysoka trawa może je łatwo ukryć.
 - Pracuj, zachowując stabilną pozycję, w szczególności na pochyłościach terenu. Poślizgnięcie się lub upadek może spowodować poważne obrażenia ciała.
 - Uważaj, by listwa tnąca nie dotykała przy włączaniu urządzenia i podczas pracy: kamieni, żwiru, drutów i innych przedmiotów.
 - Nigdy nie próbuj zatrzymywać elementu tnącego (listwy) ręką! Zawsze czekaj, aż listwa zatrzyma się sama.
 - Nie uruchamiaj urządzenia, gdy jest ono obrócone lub gdy nie znajduje się w pozycji roboczej.
 - Silnik nagrzewa się podczas pracy i może spowodować poparzenia - nie dotykaj go.
 - **Po wyłączeniu urządzenia listwa tnąca porusza się jeszcze przez kilka sekund. Ręce i nogi trzymaj z daleka od urządzenia.**
 - Wyłącz urządzenie każdorazowo podczas przekraczania innych powierzchni niż żywopłot.
 - Usuwać resztki ściętego materiału tylko przy wyłączonym urządzeniu.
 - Nie próbuj uwolnić zablokowanej/ zakleszczonej listwy, zanim nie wyłączysz urządzenia.
 - **Nie chwytaj ani nie podnoś urządzenia za listwę tnącą.** Kontakt z ostrzami może spowodować obrażenia.
 - Jeśli urządzenie zacznie wibrować w odmienny, nieprawidłowy sposób, zatrzymaj silnik i szybko poszukaj przyczyny. Wibracje są ostrzeżeniem przed problemem.
 - Urządzenie należy zawsze wyłączyć:
 - gdy oddalasz się od maszyny;
 - przed czyszczeniem;
 - jeżeli urządzenie jest nieużywane;
 - przed sprawdzaniem, czyszczeniem i przechowywaniem;
 - jeżeli w trakcie pracy urządzenie natrafia na ciało obce lub pojawiają się anormalne wibracje.

W takim przypadku sprawdź urządzenie pod kątem uszkodzeń lub ewentualnie napraw - oddaj do autoryzowanego serwisu.
 - Przepiłowując naprężoną gałąź licz się z możliwością jej odskoczenia. Gdy przestanie działać siła naprężająca włókna drewna, odskakująca gałąź może trafić osobę obsługującą nożyce i/lub wyrwać nożyce spod kontroli.
 - Jeśli powstanie sytuacja nieopisana w tym podręczniku zwróć się o pomoc na infolinię serwisową producenta.

Bezpieczeństwo elektryczne

- Zwróć uwagę na to, aby napięcie sieciowe było zgodne z danymi znajdującymi się na tabliczce znamionowej.
- W miarę możliwości urządzenie podłączaj jedynie do gniazda sieciowego z wyłącznikiem ochronnym prądowym (wyłącznikiem FI) o prądzie wyzwalającym nie przekraczającym 30mA.
- Wtyczka nożyc powinna pasować do gniazda. Nie można jej w żaden sposób modyfikować.

- Unikaj kontaktu ciała z uziemionymi częściami (z płotami metalowymi, słupkami metalowymi). Ryzyko porażenia jest większe, gdy Twoje ciało jest uziemione.
- Stosuj tylko i wyłącznie dopuszczone przewody sieciowe, przeznaczone do stosowania na zewnątrz, których długość wynosi maksymalnie 50 m. Przekrój poprzeczny żyły przewodu sieciowego musi wynosić przynajmniej 1,5 mm². Przed użyciem zawsze całkowicie rozwiń bęben kablowy oraz sprawdź przewód pod względem uszkodzeń.
- Używaj odciążnika przewodu zasilającego do właściwego podłączenia przewodu sieciowego (a nie do przewodu nożyc).
- Prowadź przewód sieciowy w taki sposób, aby podczas cięcia nie został pochwycony przez gałęzie i podobne przedmioty, ani przypadkowo przecięty.
- Nie używaj przewodu sieciowego do wyciągania wtyczki z gniazdka elektrycznego lub do przenoszenia nożyc. Przewód chroń przed wysoką temperaturą, olejem i ostrymi krawędziami.
- Jeżeli przewód sieciowy jest uszkodzony, nie dotykaj go. Natychmiast wyłącz urządzenie i wyciągnij wtyczkę sieciową z gniazdka wtykowego. Nie podłączaj go ponownie. Uszkodzony przewód musi zostać wymieniony przed ponownym podjęciem pracy przez wykwalifikowaną osobę lub serwis.

Bezpieczna konserwacja i przechowywanie

- Sprawdź, czy wszystkie nakrętki, śruby, trzpienie były dobrze dokręcone oraz czy urządzenie jest kompletne i nieuszkodzone. Pamiętaj o sprawdzeniu przewodu sieciowego.
- Nie podejmuj samodzielnych prób naprawiania urządzenia, o ile nie posiadasz właściwego przygotowania zawodowego w tym zakresie. Wszystkie prace, które nie są podane w tej instrukcji, powinien przeprowadzić autoryzowany serwis upoważniony przez Importera.
- Przechowuj urządzenie w suchym miejscu, poza zasięgiem dzieci.
- Nie transportuj urządzenia w czasie, gdy silnik pracuje. **Przeń nożyce do żywopłotów tylko za uchwyt i przy nieruchomym nożu. Przy transportowaniu i przechowywaniu nożyc do żywopłotów zawsze zakładaj osłonę listwy tnącej.** Staranne obchodzenie się z urządzeniem zmniejsza niebezpieczeństwo zranienia przez noże.
- Dbaj o urządzenie. Utrzymuj je tak, aby zawsze było czyste, co umożliwia łatwiejsze i bezpieczniejsze wykonywanie pracy. Uważaj, by otwory wentylacyjne na obudowie silnika nie były zatkane. Przestrzegaj instrukcji konserwacyjnych.
- Pracując przy listwie tnącej, zakładaj zawsze rękawice ochronne.
- Regularnie sprawdzaj osłonę dłoni pod kątem zużycia i deformacji. Ze względów bezpieczeństwa zużyte i uszkodzone części należy bezzwłocznie wymieniać. Zachowaj szczególną ostrożność przy obsłudze listwy tnącej.
- Używaj wyłącznie oryginalnych części zamiennych i części wyposażenia, które zostały dostarczone i/lub są zalecane przez producenta.

5. Montaż



Przed montażem poszczególnych elementów sprawdź, czy masz wszystkie potrzebne

części.

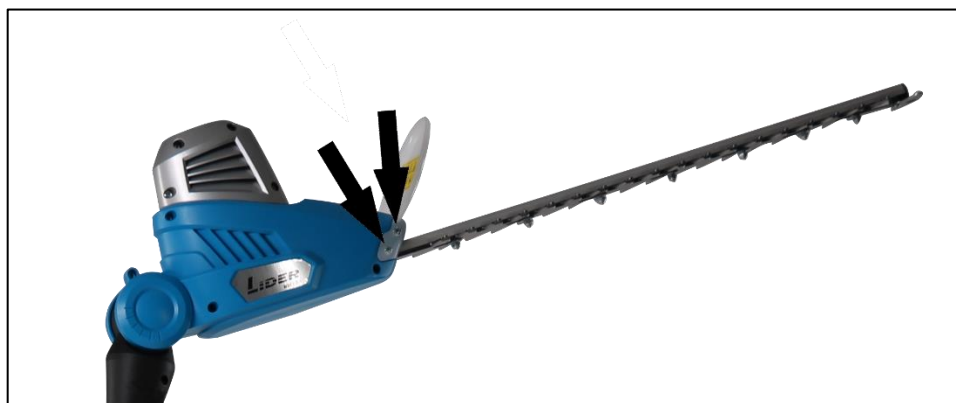


Podczas czynności montażowych i regulacyjnych wyjmij wtyczkę sieciową. Włącz urządzenie dopiero, gdy urządzenie jest prawidłowo zmontowane, kompletne i nie jest uszkodzone.

Załóż rękawice ochronne!

5.1 Montaż osłony bezpieczeństwa

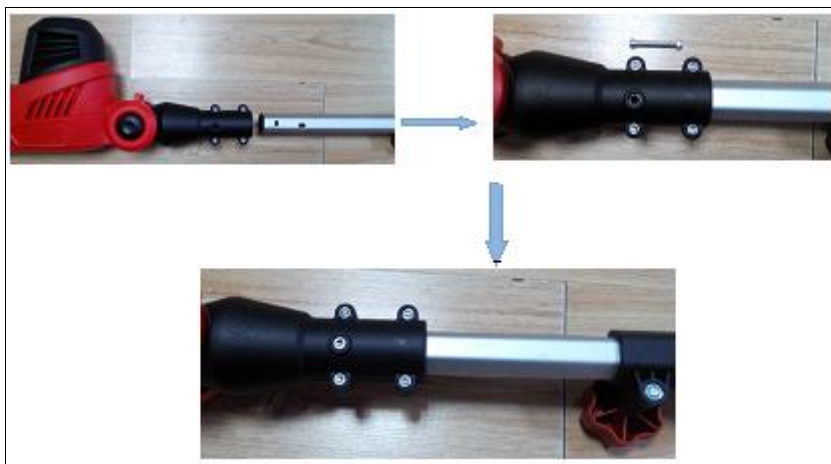
Jeśli osłona bezpieczeństwa nie była uprzednio zamontowana, należy to uczynić przed uruchomieniem urządzenia. Należy wówczas zamocować osłonę bezpieczeństwa (rys. 1 poz. 11; str. 7) i dokręcić wkrętami (rys. 2).



Rys. 2

5.2 Montaż nożyc teleskopowych i tuby

Montaż został przedstawiony na Rys. 2.



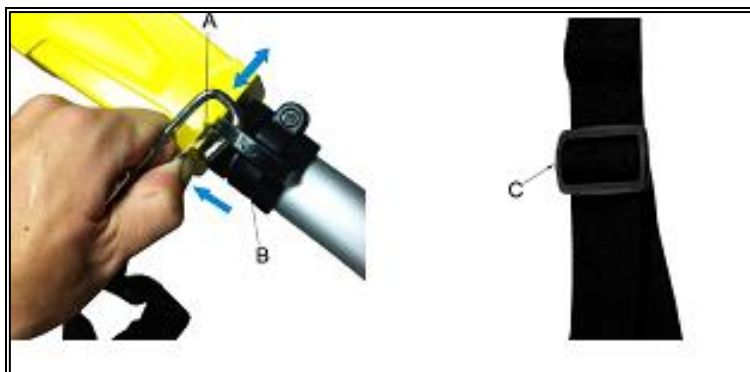
Rys. 3

1. Włożyć tylny uchwyt (Rys. 1, poz. 1) w otwór w tubie teleskopowej
2. Włożyć nakrętkę mocującą w otwór w przednim uchwycie teleskopowym (Rys. 1, poz. 3).
3. Włożyć śrubę łączącą teleskopy (Rys. 1, poz. 5 i 9).
4. Dokręcić śrubę (Rys. 1, poz. 9).

5.3 Mocowanie pasa nośnego

Rekomendowane jest używanie pasa nośnego podczas pracy z teleskopem.

Pas należy zamocować jak pokazano na Rys. 4



Rys. 4

6. Obsługa urządzenia



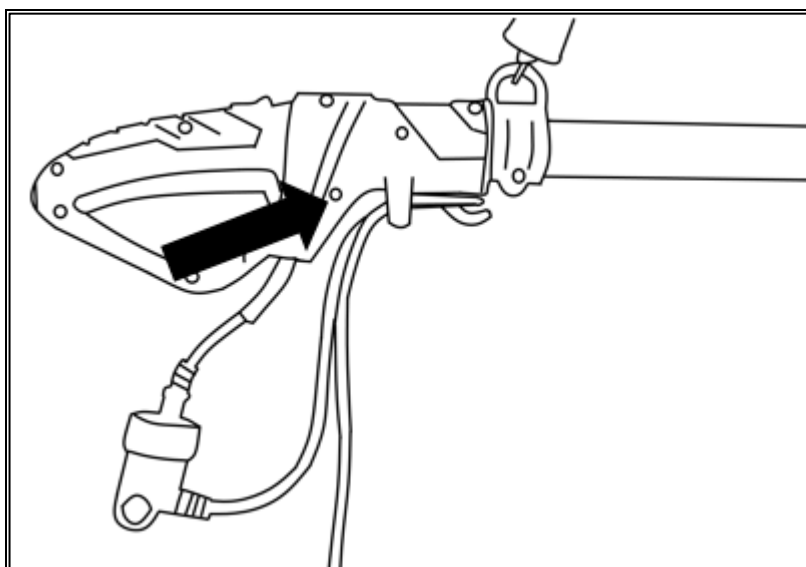
Uwaga!

Przed uruchomieniem urządzenia zdejmij osłonę listwy tnącej.

6.1 Montaż przewodu zasilającego na zaczeple odciążającym.



Przed rozpoczęciem pracy zamontuj przewód sieciowy (przedłużacza) na odciążniku przewodu zasilającego (Rys. 1, poz. 15), który do tego służy. Zrób na końcu przewodu przedłużającego pętlę, przełóż przez otwór odciążnika i i zahacz o zaczeple odciążnika tak jak na Rys. 5. Upewnij się, że przewód zasilający pilarki/ podkrzesywarki i przewód sieciowy (przedłużacza) nie są splątane.



Rys. 5

6.2 Uruchomienie urządzenia

1. Podłączyć nożyce do źródła zasilania 230 V.



Rys. 6

2. Aby uruchomić urządzenie należy przesunąć blokadę bezpieczeństwa włącznika (Rys. 1, poz. 2) w przód. Wcisnąć włącznik ON/ OFF (Rys. 1, poz. 14). Zwolnić blokadę bezpieczeństwa włącznika (Rys. 1, poz. 2) po uruchomieniu silnika.
3. Zwolnienie włącznika spowoduje zatrzymanie silnika.
4. Nie można blokować włącznika w jakikolwiek sposób, ponieważ wpływa to na zmniejszenie bezpieczeństwa obsługującego.

6.3 Zatrzymywanie urządzenia

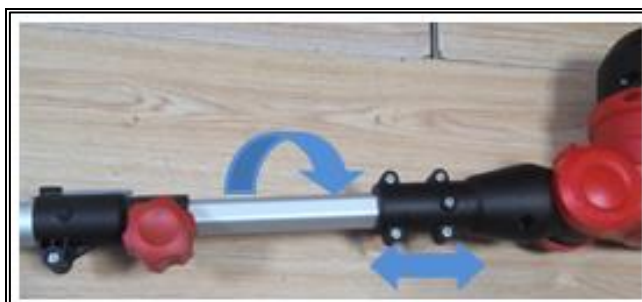
Zwolnić wyłącznik On/Off w celu wyłączenia urządzenia.



Po zwolnieniu włącznika trzymaj urządzenia obiema dłońmi jeszcze tak długo, aż listwa tnąca przestanie się całkowicie poruszać. **Nie odkładaj urządzenia dopóki listwa nożowa nie przestanie się poruszać.**

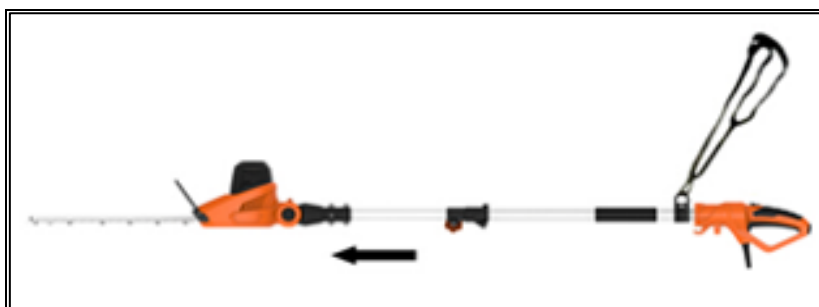
6.4 Regulacja teleskopu

1. Odłączyć urządzenie od zasilania.
2. Poluzować gałkę regulacyjną (Rys. 1, poz. 9).



Rys. 7

3. Wydłużyć tubę teleskopową do pożądanej długości.



Rys. 8

4. Dokręcić gałkę regulacyjną

6.5 Regulacja kąta głowicy

1. Odłączyć urządzenie od zasilania.
2. Wcisnąć przycisk regulacyjny (Rys. 1, poz. 12) i przytrzymując ustawić pożądany kąt głowicy.
3. Ustawić pożądany kąt głowicy i zwolnić przycisk regulacyjny (Rys. 1, poz. 12).



Rys. 9

6.5 Bezpieczna praca z urządzeniem

1. Zawsze używaj obydwu rąk do trzymania urządzenia.
2. Nie przycinaj wilgotnego lub mokrego żywopłotu.
3. Unikaj przeciążania urządzenia podczas pracy.
4. Przy przycinaniu uważaj, aby noże nie trafiły na żadne przedmioty np. druty, części metalowe, kamienie itp. Może to spowodować uszkodzenie mechanizmu tnącego. Jeżeli noże zostały zablokowane przez ciała obce, natychmiast wyłącz urządzenie.
5. Podczas pracy trzymaj urządzenie z dala od ciała. Stój w bezpiecznej, zbalansowanej pozycji.
6. Przycinaj łądygi o maksymalnej średnicy 16 mm. Podczas cięcia przesuwaj się stale wzdłuż linii cięcia, tak aby łądygi równo wsuwały się w noże tnące. Listwa tnąca z nożami z obu stron umożliwia cięcie w obu kierunkach oraz ruchem z prawa do lewej.
7. Najpierw obcinaj boczne części żywopłotu, potem górne.
8. Używaj tylko ostrych noży – w ten sposób możesz skutecznie przycinać rośliny i oszczędzasz urządzenie.
9. Przestrzegaj wskazówek dotyczących konserwacji i czyszczenia urządzenia.

Nożyce do żywopłotu przeznaczone są do przycinania żywopłotów, krzewów i gałązek w przydomowych ogródkach czy na działkach. Urządzenie nie jest przystosowane do użytku komercyjnego, usługowego czy przemysłowego. Używaj urządzenie tylko do celów opisanych w tej instrukcji. Każde inne użytkowanie spowoduje utratę praw gwarancyjnych.

Najlepsze warunki pracy osiągamy, gdy trzymamy nożyce nad poziomem żywopłotu. Podczas pracy przy użyciu drabiny należy zachować szczególną ostrożność związaną z dodatkową

możliwością utraty równowagi i upewnić się, że nogi drabiny znajdują się na pewnym, twardym i stabilnym podłożu.

Urządzenie posiada zamontowany wyłącznik bezpieczeństwa, co zwiększa bezpieczeństwo użytkownika nożyc.

7. Konserwacja, przechowywanie i zamawianie części zamiennych



Wyjmij wtyczkę przewodu sieciowego z gniazdka przed serwisowaniem, przechowywaniem i konserwacją! Kontakt części ciała z ruchomym nożem grozi obrażeniami, kalectwem lub śmiercią!



Pamiętaj że listwa tnąca porusza się jeszcze przez chwilę po wyłączeniu silnika.



UWAGA!

Zleć prace, które nie są opisane w tej instrukcji, upoważnionej placówce serwisowej (autoryzowanemu przez importera lub producenta serwisowi).

7.1 Konserwacja

Regularnie wykonuj wymienione poniżej czynności konserwacyjne. Zapewni to długą, niezawodną pracę urządzenia.

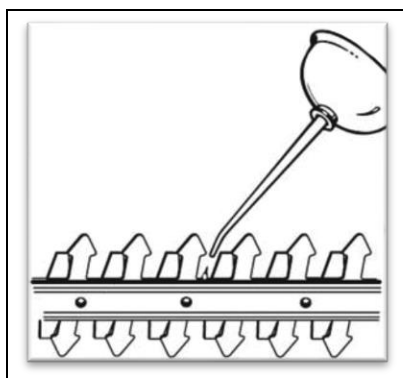
1. Na zakończenie pracy wyjmij wtyczkę z gniazda sieciowego i sprawdź stan techniczny nożyc. Zwracaj szczególną uwagę na listwę tnącą i osłonę dłoni.
2. Sprawdzaj systematycznie urządzenie, upewniając się, że działa prawidłowo i wykonuje pracę zgodnie z przeznaczeniem. Każdą uszkodzoną część odpowiednio napraw lub wymień w autoryzowanym punkcie serwisowym.
3. Przed każdym użyciem sprawdź urządzenie pod kątem widocznych usterek, takich jak nieprzytwierdzone lub uszkodzone części. Upewnij się, że wszystkie nakrętki, śruby i wkręty (szczególnie na listwie nożowej) są mocno dokręcone. Zużyte bądź źle dokręcone nakrętki mogą spowodować bardzo niebezpieczne uszkodzenia.
4. Po każdym przycinaniu należy wyczyścić i nasmarować zespół tnący (ostrza i mocowanie listwy) olejem penetrującym z MoS₂.
5. Jeżeli przewód zasilający tego urządzenia jest uszkodzony musi on zostać wymieniony na nowy dostępny w autoryzowanych przez producenta punktach serwisowych. Lista dostępna na stronach www.krysiak.pl
6. Po przepracowaniu 50 godzin należy koniecznie sprawdzić, czy szczotki węglowe silnika nie są zużyte. Ze względów bezpieczeństwa czynności te powinien przeprowadzić autoryzowany serwis. Wszelkie naprawy dotyczące silnika i przekładni powinny być wykonywane w autoryzowanym serwisie.

7.2 Czyszczenie

By zapewnić jak najlepszą i jak najdłuższą żywotność urządzenia, musi być ono utrzymywane

w czystości.

1. Urządzenie stale utrzymuj w czystości. Zawsze czyść urządzenie od razu po zakończeniu pracy.
2. Do czyszczenia stosuj miękką ściereczkę, jednakże nie stosuj wody, żadnych środków do czyszczenia lub rozpuszczalników.
3. Upewnij się, że listwa tnąca jest czysta i oczyszczaj ją z pozostałości żywopłotu i nieczystości.
4. Nie pozwól, by końcówki żywopłotu bądź inne pozostałości wyschły, wtedy ciężiej je usunąć. Ta czynność bezpośrednio wpływa na jakość cięcia.
5. Noże wyczyść naoliwioną ściereczką. Belkę nożową naoliw za pomocą oliwiarki (rys. 10).



Rys. 10

6. Upewnij się, że silnik jest czysty i nie ma na nim pozostałości po cięciu. Dbaj o to, by otwory wylotowe powietrza były czyste.
7. Lekkie szczyrby na ostrzach możesz wyrównywać sam. W tym celu przeciągnij ostrza osetką do ostrzenia na mokro. Tylko ostre noże zapewniają skuteczne i dokładne przycinanie. Tępe, wygięte lub uszkodzone noże muszą być wymieniane.



UWAGA!

Nie spryskuj urządzenia wodą. Nie myj jej węzłem z wodą czy myjką ciśnieniową!

7.3 Przechowywanie

1. Urządzenie przechowuj w suchym, chłodnym, zabezpieczonym przed pyłem i poza zasięgiem dzieci miejscu. Przed ustawieniem urządzenia w zamkniętym pomieszczeniu poczekaj aż ostygnie silnik. Załóż osłonę na listwę tnącą.
2. Nie przechowuj urządzenia przez dłuższy czas pod działaniem bezpośredniego światła słonecznego.
3. Starannie oczyść urządzenie i elementy wyposażenia, aby zapobiec powstaniu pleśni.
4. Nie zawijaj urządzenia w worki foliowe – może w nich powstać wilgoć i pleśń. Możesz włożyć urządzenie do oryginalnego bądź zastępczego kartonu.
5. Nie ustawiaj urządzenia na listwie tnącej.

7.4 Przygotowanie do transportu

1. Oczyść urządzenie z brudu i resztek trawy.
2. Załóż osłonę na listwę tnącą.
3. Transportuj urządzenie w pozycji poziomej.

-
4. Włóż urządzenie do oryginalnego bądź zastępczego kartonu.

7.5 Zamawianie części

Przy zamawianiu części zamiennych podaj następujące dane nożyc z tabliczki znamionowej, umieszczonej na obudowie:

- Typ urządzenia
- Numer artykułu
- Numer identyfikacyjny

W celu przyspieszenia realizacji zamówienia podaj numer części zamiennej, którą potrzebujesz. Możesz również dośłać zdjęcie uszkodzonego elementu na adres mailowy producenta: czesci@krysiak.pl – ułatwi to jednoznaczny identyfikację zwłaszcza w przypadku nieznaności numeru części.

Zamówienia części możesz dokonać również w autoryzowanych punktach serwisowych, których wykaz znajdziesz na stronie internetowej producenta: www.krysiak.pl



UŻYWAJ TYLKO ORYGINALNYCH CZĘŚCI ZAMIENNYCH.

Części zamienne złej jakości mogą uszkodzić nożyce i skrócić jej żywotność.

Producent nie ponosi odpowiedzialności za szkody wywołane przez urządzenie, jeżeli zostaną one wywołane z powodu nieprawidłowo wykonanej samodzielnej naprawy, zastosowania nieoryginalnych części zamiennych, względnie zastosowania urządzenia niezgodnie z jego przeznaczeniem.

8. Plan wyszukiwania usterek

Problem	Możliwe przyczyny	Rozwiązanie
Nie można nałożyć osłony dłoni	Nieprawidłowy montaż	Zamocuj prawidłowo osłonę, patrz instrukcja obsługi
Nie można uruchomić urządzenia	Brak zasilania	Sprawdź połączenia przewodów sieciowych
Maszyna pracuje z przerwami	Uszkodzone okablowanie wewnętrzne	Udaj się do autoryzowanego serwisu
	Uszkodzony włącznik	Udaj się do autoryzowanego serwisu
Nadmierne wibracje/ hałas	Maszyna uszkodzona	Udaj się do autoryzowanego serwisu
Urządzenie nie tnije	Nieczystości nagromadziły się na listwie tnącej	Wyczyść listwę tnącą

9. Gwarancja

Na niniejsze urządzenie obowiązuje 24-miesięczna gwarancja. W ramach gwarancji gwarant zapewnia kupującemu nieodpłatne usunięcie usterek w funkcjonowaniu urządzenia wynikających z jego wadliwości konstrukcyjnych i materiałowych. Niektóre części konstrukcyjne ulegające normalnemu zużyciu oraz szkody wywołane naturalnym zużyciem, przeciężeniem

lub nieprawidłową obsługą, są wykluczone z zakresu gwarancji. Warunkiem skorzystania ze świadczeń gwarancyjnych jest przestrzeganie podanych w instrukcji obsługi wskazówek dotyczących oczyszczania, konserwacji i napraw urządzenia.

Próby samodzielnej naprawy urządzenia względnie jego rozebranie albo otwarcie obudowy silnika przez osoby nieupoważnione, powodują wygaśnięcie gwarancji.

Warunkiem skorzystania ze świadczenia gwarancyjnego jest przekazanie nierozmontowanego urządzenia wraz z dowodem zakupu naszemu centrum serwisowemu lub sprzedawcy. Wykonanie obowiązków wynikających z gwarancji nastąpi w terminie 30 dni, licząc od dnia dostarczenia urządzenia przez Użytkownika. W przypadku reklamacji gwarancyjnej lub zlecenia naprawy należy dostarczyć oczyszczone urządzenie wraz z informacją o usterce pod adres naszego punktu serwisowego. Naprawy nie objęte gwarancją można zlecać odpłatnie naszemu centrum serwisowemu. W celu ustalenia wskazówek dotyczących nadania przesyłki należy skontaktować się z gwarantem.

Utylizację Twojego urządzenia przeprowadzimy bezpłatnie.

10. Usuwanie odpadów i recycling

Każde gospodarstwo jest użytkownikiem sprzętu elektrycznego i elektronicznego, a co za tym idzie – potencjalnym wytwórcą niebezpiecznego dla ludzi i środowiska odpadu, z tytułu obecności w tymże niebezpiecznych substancji, mieszanin oraz części składowych. Z drugiej strony zużyty sprzęt to cenny materiał, z którego można odzyskać surowce takie jak miedź, cyna, szkło, żelazo itp.

Użytkownik nożyc zgodnie z przepisami o ochronie środowiska zobowiązany jest do prowadzenia prawidłowej gospodarki odpadami zgodnie z przepisami krajowymi. Nie wyrzucaj urządzeń razem z odpadami domowymi. Przekaż niepotrzebne urządzenie, jego akcesoria i opakowanie do zgodnej z przepisami o ochronie środowiska naturalnego utylizacji. Oddaj je w punkcie recyklingu – użyte w produkcji elementy z tworzyw sztucznych i metalu można posegregować i poddać selektywnej utylizacji. Informacje o dostępnym systemie zbierania zużytego sprzętu elektrycznego i elektronicznego można znaleźć u sprzedawcy oraz w urzędzie miasta/gminy.

Przekaż wycięty materiał do kompostowania, nie wyrzucaj go do kontenera na śmieci.

Pamiętaj, że odpowiednie postępowanie ze zużytym sprzętem zapobiega negatywnym konsekwencjom dla środowiska naturalnego i zdrowia ludzkiego!

W przypadku pytań zwróć się o poradę do Centrum Serwisowego producenta. Pamiętaj, że producent bezpłatnie przeprowadza utylizację przesłanych do niego uszkodzonych i zużytych swoich urządzeń.

11. Ryzyko resztkowe

Mimo tego, iż producent ponosi odpowiedzialność za konstrukcję urządzenia, pewne elementy ryzyka są podczas pracy nie do uniknięcia:

- odrzucenie urządzenia przy naprężeniu przycinanych gałązek;
- uszkodzenie słuchu w przypadku długotrwałej pracy bez ochraniaczy;
- uszkodzenie wzroku i twarzy przez odpryskujące elementy;
- pochwylenie i wplątanie odzieży w ruchome części;

Ocena ryzyka resztkowego

Przestrzegając wskazówek znajdujących się w instrukcji obsługi zagrożenie resztkowe przy używaniu urządzenia może zostać ograniczone. Zwiększone ryzyko istnieje w przypadku nie stosowania się do powyższych zaleceń.

12. Rysunek złożeniowy

