

KOLIBER 

**HOME
&
COOK**



ROBOMAX™ X-2500-W

Premium Line

DE	KÜCHENMASCHINE BEDIENUNGSANLEITUNG & GARANTIE	2-6
EN	STAND MIXER INSTRUCTION MANUAL & WARRANTY	7-11
PL	ROBOT KUCHENNY INSTRUKCJA OBSŁUGI & GWARANCJA	12-16

Model: KH-SM1580SV6-3

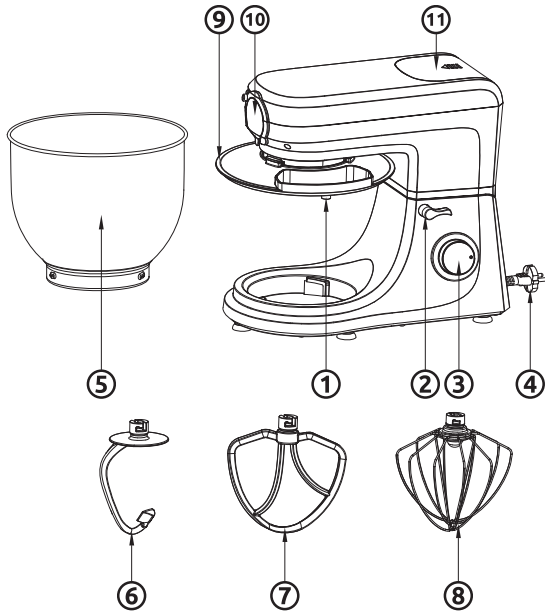
Vielen Dank, dass Sie sich für unser Produkt entschieden haben. Wenn Sie sich an unsere nachfolgenden Hinweise halten, werden Sie viele Jahre Spaß an Ihrem Gerät haben. Bitte lesen Sie daher sorgfältig alle nachfolgenden Anwendungs- und Sicherheitshinweise.

SICHERHEITSHINWEISE

1. Lesen Sie diese Bedienungsanleitung vor dem ersten Gebrauch gründlich durch und heben Sie diese auf.
2. Setzen Sie das Gerät weder extremer Hitze (über 35°C) noch Kälte (unter 5°C) aus, vermeiden Sie auch direktes Sonnenlicht und Staub.
3. Benutzen Sie das Gerät ausschließlich für den privaten und den dafür vorgesehenen Zweck. Es ist nicht für den kommerziellen oder gewerblichen Gebrauch bestimmt.
4. Greifen Sie nicht nach dem Gerät, wenn es ins Wasser fallen sollte. Schalten Sie in diesem Fall die Stromzufuhr ab und ziehen erst im Anschluss den Netzstecker aus der Steckdose.
5. Tauchen Sie den Motorblock und das Netzkabel des Geräts während des Reinigens oder des Betriebs nie in Wasser oder andere Flüssigkeiten. Halten Sie den Motorblock und das Netzkabel nie unter fließendes Wasser.
6. Während der Reinigung darf das Wasser eine Temperatur von 50°C nicht übersteigen.
7. Ziehen Sie den Netzstecker des Geräts nur im ausgeschalteten Zustand.
8. Das Netzkabel darf nicht geknickt oder umwickelt werden oder in Kontakt mit scharfen Kanten kommen, da dies zur Beschädigung der Isolierung des Kabels führen kann.
9. Ziehen Sie den Netzstecker nur direkt am Stecker aus der Steckdose, ziehen Sie nie am Kabel selbst.
10. Wenn das Netzkabel oder das Gehäuse des Gerätes beschädigt ist, darf das Gerät nicht benutzt werden. Ein beschädigtes Netzkabel darf nur vom Hersteller, einer von ihm beauftragten Werkstatt oder einem qualifizierten Fachmann ersetzt werden, um Gefährdungen zu vermeiden.
11. Verwenden Sie das Gerät nur in trockenen Innenräumen, niemals im Freien.
12. Stellen Sie das Gerät auf eine ebene, stabile, rutschfeste und trockene Oberfläche.
13. Stellen Sie vor jedem Gebrauch sicher, dass alle Elemente in ihren korrekten Positionen fest eingearastet sind. Schalten Sie die Maschine erst dann ein.
14. Vor der Montage/Demontage und/oder Reinigung des Gerätes, stellen Sie stets sicher, dass das Gerät ausgeschaltet ist und der Netzstecker von der Stromzufuhr getrennt wurde.
15. Halten Sie Kinder in sicherer Entfernung während des Betriebs.
16. Ein Betrieb im Leerlauf (länger als 5 Sekunden) oder mit Überladung ist unzulässig und kann zu irreparablen Geräteschäden führen.

ACHTUNG: Um Gefahren vorzubeugen, die aus einer unbeabsichtigten Abschaltung der Temperatursicherung erfolgen, darf das Gerät nicht an eine Zeitschaltuhr oder eine andere Stromquelle angeschlossen werden, die einer häufigen An- und Abschaltung unterliegt.

17. Entfernen Sie Nahrungsmittelrückstände erst, nachdem Sie das Gerät vom Strom getrennt haben.
18. Trennen Sie das Gerät stets von der Stromversorgung bevor Sie damit beginnen, das Zubehör zu wechseln oder sich den beweglichen Teilen zu nähern.
19. Geben Sie keine Nahrungsmittel oder Gegenstände zwischen die rotierenden Haken, während das Gerät in Betrieb ist.
20. Das Gerät darf ohne Aufsicht nicht durch Kinder oder Personen mit eingeschränkten physischen, sensorischen oder geistigen Fähigkeiten benutzen werden.
21. Benutzen Sie das Gerät nur für den vorgesehenen Zweck wie in dieser Bedienungsanleitung beschrieben. Unsachgemäßer Gebrauch könnte zu Gefährdungen wie elektrischem Stromschlag oder Verletzungen führen.
22. Die Verwendung von Zubehör und Geräteteilen, die nicht ausdrücklich vom Hersteller empfohlen werden, kann zu Verletzungen oder Schäden führen und resultiert im Verlust der Garantie.
23. Wenn Sie das Gerät nicht bestimmungsgemäß verwenden oder falsch bedienen, kann für daraus resultierende Schäden keine Haftung übernommen werden.



- | | | |
|--------------------------|----------------|--|
| ① Werkzeughalterung | ⑤ Rührschüssel | ⑨ Verschlussdeckel |
| ② Bedienehebel | ⑥ Knethaken | ⑩ Deckel für Niedriggeschwindigkeits-Anschluss |
| ③ Geschwindigkeitsregler | ⑦ Stampfer | ⑪ Deckel für Hochgeschwindigkeits-Anschluss |
| ④ Netzstecker | ⑧ Schneebesens | |

VOR DEM ERSTEN GEBRAUCH

Alle Bestandteile der Küchenmaschine sind vor dem Erstgebrauch gründlich zu reinigen (siehe Abschnitt „REINIGUNG & PFLEGE“).

VERWENDUNG DER RÜHRSCHÜSSEL

- Um das Gelenk der Werkzeughalterung anzuheben, drehen Sie den Bedienehebel (2) im Uhrzeigersinn. Das Gelenk lässt sich nun nach oben anheben. [Abb. 1]
- Positionieren Sie den Verschlussdeckel (9) auf die Gelenkunterseite und drehen Sie diesen, bis er fest arretiert ist. [Abb. 2]
- Legen Sie die Rührschüssel in die dafür vorgesehene Halterung (A) der Küchenmaschine und drehen Sie diese im Uhrzeigersinn, bis sie fest arretiert ist (B). [Abb. 3]
- Setzen Sie nun das gewünschte Werkzeug (6, 7 oder 8) in die dafür vorgesehene Werkzeughalterung (1) indem Sie das Werkzeug nach dem Einsetzen entgegengesetzt dem Uhrzeigersinn drehen, bis es fest arretiert ist. [Abb. 4 & Abb. 5]
- Befüllen Sie nun die Rührschüssel (5) mit den gewünschten Zutaten.

ACHTUNG: Überladen Sie keinesfalls die Maschine. Die maximal zulässige Füllmenge an Zutaten beträgt 1,5kg.

- Senken Sie nun das Gelenk indem Sie den Bedienehebel (2) betätigen. [Abb. 6]

7. Stecken Sie den Netzstecker in eine Steckdose.
8. Schalten Sie das Gerät ein, indem Sie den Geschwindigkeitsregler (3) auf die gewünschte Leistungsstufe (1 bis 6) drehen.
9. Um den Pulsbetrieb (kurze Knetintervalle) zu aktivieren, drehen Sie den Geschwindigkeitsregler (3) auf die Stufe P. Der Geschwindigkeitsregler (3) muss in dieser Position für die gewünschte Dauer des Intervalls gehalten werden. Nach dem Loslassen des Geschwindigkeitsreglers (3) kehrt dieser automatisch in seine Ausgangsposition 0 zurück.
10. Nach Beendigung des Knetens/Rührens, sobald sich die vermischte Masse zu einer Kugelform verdichtet hat, drehen Sie den Geschwindigkeitsregler (3) wieder in die Position 0. Trenne Sie dann das Gerät von der Stromversorgung.
11. Drücken Sie den Bedienehebel (2) herunter, sodass sich das Gelenk hebt.
12. Die Mischung kann nun aus der Rührschüssel (5) entnommen werden, am besten mit Hilfe eines Teigspatels.
13. Nach der Entnahme der Mischung, kann die Rührschüssel gelöst und entnommen werden.
14. Säubern Sie zum Abschluss alle Geräteteile gemäß den Hinweisen im Abschnitt „PFLEGE UND REINIGUNG“.



Abb. 1

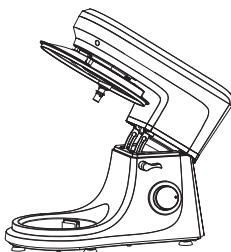


Abb. 2

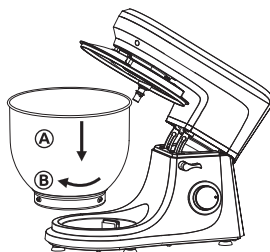


Abb. 3

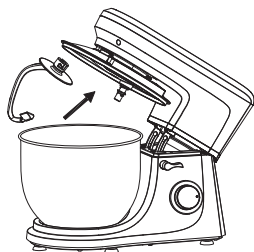


Abb. 4

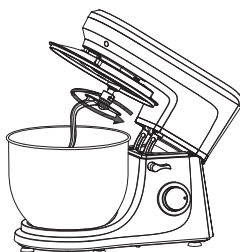



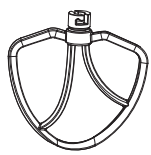

Abb. 5



Abb. 6

EMPFOHLENE GESCHWINDIGKEITSSTUFEN FÜR AUSGEWÄHLTE NAHRUNGSMITTEL

Tool		Geschwindigkeitsstufe	Zeit [min.]	Maximale Befüllmenge	Anwendung
Knethaken		1-3	3-5	1000g Mehl & 538ml Wasser	Feste Mischungen (z.B. Brot oder Backwaren)

Stampfer		2-4	3-10	660g Mehl & 840ml Wasser	Halbfeste Mischungen - (z.B. Pfannkuchen oder Biskuitteig)
Schneebeesen		5-6	3-10	3 Eiweiss (Minimum)	Leichte Mischungen (e.g. Sahne, Eiweiss, Pudding)

FEHLERBEHEBUNG

PROBLEM	SOLUTION
Die Maschine lässt sich nicht einschalten.	<ol style="list-style-type: none"> Überprüfen Sie, ob der Netzstecker vollständig in der Steckdose steckt und die Sicherung Ihrer Steckdose eingeschaltet ist. Überprüfen Sie, ob der Bedienhebel (2) in seine Ursprungsposition zurückspringt. Überprüfen Sie, ob die Maschine störungsfrei für die Dauer von mindestens 6 Minuten arbeitet und warten Sie anschließend, bis sich der Motor wieder abgekühlt hat.
Ungewöhnliche Geräusche während des Betriebs	<ol style="list-style-type: none"> Überprüfen Sie, ob die Rührschüssel (5) korrekt arretiert ist. Überprüfen Sie, ob das gewählte Werkzeug (6, 7, 8) fest in der Werkzeughalterung arretiert ist.
Der Verschlussdeckel (9) verschließt die Rührschüssel (5) nicht vollständig	<ol style="list-style-type: none"> Überprüfen Sie, ob der Verschlussdeckel (9) ordnungsgemäß eingesetzt und arretiert worden ist. Überprüfen Sie, ob die Rührschüssel (5) ordnungsgemäß eingesetzt und arretiert worden ist.
Das Gerät arbeitet nicht richtig bei bestimmten Geschwindigkeitsstufen	<ol style="list-style-type: none"> Überprüfen Sie, ob die Markierungen auf dem Geschwindigkeitsregler (3) mit den Markierungen auf dem Gerätegehäuse übereinstimmen. Drehen Sie den Geschwindigkeitsregler (3) zurück auf die Position 0 und überprüfen Sie erneut, ob die gewünschte Geschwindigkeitsstufe ordnungsgemäß funktioniert.
Das Gerät bewegt sich während des Betriebs	<ol style="list-style-type: none"> Überprüfen Sie, ob sich möglicherweise die Anti-Rutsch-Füße des Geräts gelöst haben. Überprüfen Sie, ob das Gerät auf einer glatten und ebenen Fläche positioniert wurde.
Der Bedienhebel (2) springt nicht in seine Ursprungsposition zurück, nachdem die Rührschüssel (5) und der Verschlussdeckel (9) installiert worden sind	<ol style="list-style-type: none"> Überprüfen Sie, ob der Verschlussdeckel (9) ordnungsgemäß eingesetzt und arretiert worden ist. Überprüfen Sie, ob die Rührschüssel (5) ordnungsgemäß eingesetzt und arretiert worden ist.

REINIGUNG & PFLEGE

1. Ziehen Sie vor der Reinigung den Netzstecker. Demontieren Sie das gesamte Zubehör.
2. Verwenden Sie keine ätzenden oder scheuernden Reinigungsmittel.
3. Das Gerätegehäuse darf nur mit einem mit Wasser befeuchteten Putzlappen gesäubert werden.

ACHTUNG: Die Gerätekomponenten sind nicht spülmaschinenfest. Es kann zu Deformierungen und Verfärbungen derselben kommen, wenn sie Hitze und/oder ätzenden Reinigungsmitteln ausgesetzt werden.

4. Komponenten, die mit Lebensmitteln in Berührung gekommen sind, können mit Seifenwasser gereinigt werden.
5. Das Gerät darf erst wieder zusammengesetzt werden, sobald alle Komponenten vollständig getrocknet sind.
6. Nach der Reinigung und Trocknung empfehlen wir, die Komponenten mit einer kleinen Menge Speiseöl zu konservieren, um so die Lebensdauer Ihres Gerätes zu verlängern.
7. Sollte der Stabmixer längere Zeit nicht im Gebrauch sein, muss das Gerät an einem trockenen und gut belüfteten Ort gelagert werden, ohne direkte Sonneneinstrahlung, um so Feuchtigkeits- und Schimmelbildung vorzubeugen.

ENTSORGUNG



Korrekte Entsorgung dieses Produkts:

Diese Kennzeichnung weist darauf hin, dass Elektrogeräte in der EU nicht mit dem normalen Haushaltsmüll entsorgt werden dürfen.

Benutzen Sie bitte die Rückgabe- und Sammelsysteme in ihrer Gemeinde oder wenden Sie sich an den Händler, bei dem das Produkt gekauft wurde.

TECHNISCHE DATEN

Stromversorgung	220-240V ~ 50/60Hz
Leistungsaufnahme	1500W
Fassungsvermögen der Rührschüssel	8 l
Schutzklasse	II

GEWÄHRLEISTUNG • GARANTIE

Wir gewährleisten, dass alle Koliber Produkte zum Zeitpunkt des Kaufs frei von Mängeln sind. Nachweisliche Fabrikations- oder Materialfehler werden unter Ausschluss weitgehender Ansprüche und innerhalb der gesetzlichen Frist kostenlos ersetzt oder behoben. Ein Gewährleistungsanspruch des Käufers besteht nicht, wenn der Schaden an dem Gerät auf unsachgemäße Behandlung, Überlastung oder Installationsfehler zurückgeführt werden kann. Ohne unsere schriftliche Einwilligung erfolgte technische Eingriffe von Dritten führen zum sofortigen Erlöschen des Gewährleistungsanspruchs. Der Käufer muss zur Geltendmachung des Anspruchs den Original-Kaufbeleg vorlegen und trägt im Gewährleistungsfall die Kosten und das Risiko des Transports.

Die gesetzliche Garantiezeit beträgt 36 Monate für Verbraucher und 12 Monate für gewerbliche Kunden und beginnt mit dem Kaufdatum. Für den Nachweis des Kaufdatums bitte unbedingt den Kaufbeleg aufbewahren. Im Garantiefall entstehen Ihnen für die Durchführung der Reparatur keine Kosten. Die Garantie erlischt bei Beschädigung, Veränderungen oder zweckwidriger Verwendung des Geräts, sofern diese außerhalb des Verantwortungsbereichs des Garantiegebers liegen.

Bitte bewahren Sie die Originalverpackung für eine eventuelle Reparaturrücksendung auf. Reparierte oder ausgetauschte Komponenten unterliegen generell der Restgarantielaufzeit des Geräts.

Thank you for choosing our product. This appliance has been designed and manufactured to high standards of engineering and with proper use and care, as described in this leaflet, will give you years of useful service. Please read these instructions carefully.

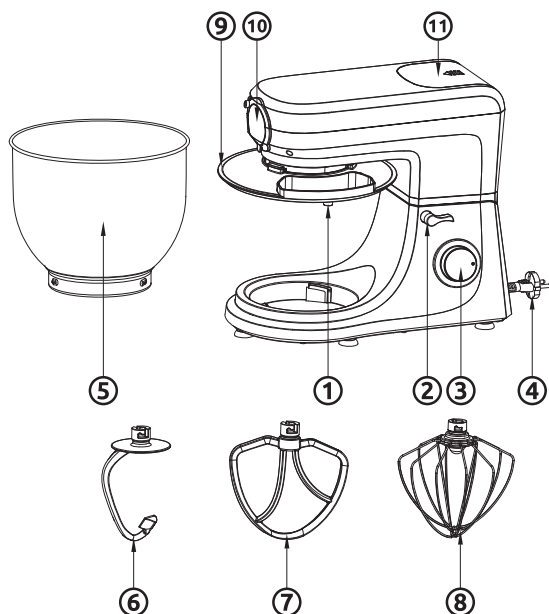
IMPORTANT SAFETY ADVICE

1. Read instructions carefully before using this device and keep them for future reference.
2. Do not operate in extreme heat (over 50°C) or cold conditions (under 5°C), avoid direct exposition to sunlight and dust.
3. This device is intended for household use only and not for commercial or industrial use.
4. Do not reach for any appliance that has fallen into water. Switch off the device and unplug immediately from the power outlet.
5. Do not immerse electric parts in water or other liquids while cleaning. Never hold the appliance under running water.
6. While cleaning the device the water temperature should not exceed 50°C.
7. Do not remove the plug from the power outlet until the appliance has switched off.
8. Do not twist, kink or wrap the cord around the appliance, as this may cause the insulation to weaken and split.
9. Do not remove the plug from the power outlet by pulling the cord, always grip the plug.
10. In case of damaged power supply cord and/or device body, further usage is strictly forbidden. In order to avoid danger, replacement must be performed by the manufacturer or its service department or similar qualified technicians.
11. Do not use outdoors.
12. Before using, put this machine on a stable, even, skid proof and dry surface.
13. Before using, make sure that all components are in place and correctly assembled. Only then start using your device.
14. Always disconnect the device from the power supply when it is left unattended and before assembly, disassembly or cleaning.
15. During operation, please do not leave the machine and never let children operate this machine.
16. No-loaded (longer than 5 seconds) or overloaded work is strictly prohibited and may result in motor damage.

WARNING: In order to avoid a hazard due to inadvertent resetting of the thermal cut-out, this appliance must not be supplied through an external switching device, such as a timer, or connected to a circuit that is regularly switched on and off by the utility.

17. After operation, do not remove food residuals before power supply has been cut off.
18. Switch off the appliance and disconnect from supply before changing accessories or approaching parts that move in use.
19. Do not insert anything into the rotating hooks while the machine is working.
20. This machine is unavailable for the weakness, unresponsive or psychopathic person (including children), unless under the direction or help from the person who have the responsibility for security. Children should be overseen, so it can be testified that they are not playing with it.
21. This machine must not be used for others beyond regulated purposes according to this manual.
22. The use of any accessory or equipment not recommended by the manufacturer may result in fire, electrical shock, injury and damages and voids the warranty.
23. In the event of improper use or wrong operation, we do not accept any liability for resulting damages.

PARTS LIST



- | | | |
|----------------------|-------------------|---------------------------|
| ① Tool socket | ⑤ Mixing bowl | ⑨ Splash cover |
| ② Lift lever | ⑥ Dough hook | ⑩ Slow speed outlet cover |
| ③ Speed control knob | ⑦ Silicone beater | ⑪ High speed outlet cover |
| ④ Power cord | ⑧ Whisk | |

BEFORE FIRST USE

All parts of the stand mixer should be cleaned before being used for the first time (see section: "CARE & CLEANING").

USING THE MIXING BOWL

1. In order to lift the arm, clockwise rotation the lift lever (2). The arm will now move upwards. [Fig. 1]
2. Place the splash cover (9) into its body and turn the splash cover until it locks into place. [Fig. 2]
3. Place the mixing bowl (5) into its holding device (A) and turn the bowl clockwise until it locks into place (B). [Fig. 3]
4. Mount the required tool (dough hook (6) or silicone beater (7) or whisk (8)) by inserting the top into the tool socket and turn counterclockwise until it locks into place. [Fig. 4 & Fig. 5]
5. Now fill in your ingredients.

WARNING: Do not overfill the machine - the maximum quantity of ingredients is 1.5kg.

6. Lower the arm using the lift lever (2). [Fig. 6]
7. Insert the mains plug into a power socket.
8. Switch the machine using the speed control knob (3) to a speed between 1 and 6 (according to the mixture).

9. For pulse operation (kneading at short intervals), turn the speed control knob (3) to the P position. The speed control knob (3) has to be held in this position according to the desired interval length. When the speed control knob (3) is released it returns automatically to the 0 position.
10. After kneading/stirring turn the speed control knob (3) back to the 0 position as soon as the mixture has formed a ball. Then remove the mains plug.
11. Push the lift lever (2) downwards and the arm will be raised.
12. The mixture can now be released with the help of a spatula and removed from the mixing bowl.
13. The mixing bowl can now be removed.
14. Clean the parts as described under "CARE & CLEANING".



Fig.1

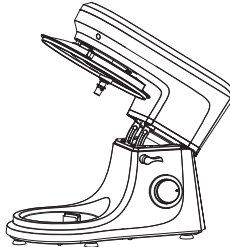


Fig. 2

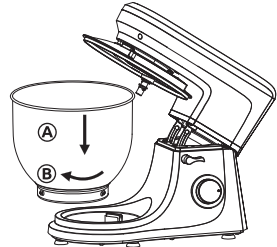


Fig. 3

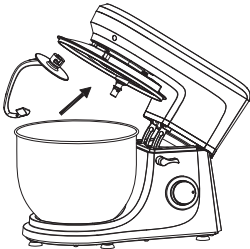


Fig. 4

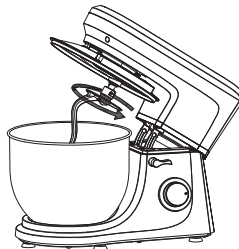


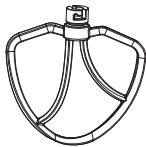

Fig. 5



Fig. 6

RECOMMENDED SPEEDS LEVELS FOR SELECTED APPLICATIONS

Tool	Speed level	Time [min.]	Maximum ingredients capacity	Application
Dough hook	1-3	3-5	1000g flour & 538ml water	Heavy mixtures (e.g. bread or short pastry)

Silicone beater		2-4	2-5	660g Flour & 840ml water	Medium-heavy mixtures (e.g. crepes or sponge mixture)
Whisk		5-6	2-3	3 egg whites (Minimum)	Light mixtures (e.g. cream, egg white, blanchmange)

TROUBLESHOOTING

ISSUE	SOLUTION
The machine doesn't work	<ol style="list-style-type: none"> 1) Check if the plug is in good contact with the socket. 2) Check if the lift lever (2) spring back in place. 3) Check if the machine works continuously more than 6 minutes, and wait until the motor cool down.
Noise in the mixing bowl (5) when working (the tool scraped the bowl)	<ol style="list-style-type: none"> 1) Check if the mixing bowl (5) is properly installed. 2) Check if the tool (6, 7, 8) is properly installed.
The splash cover (9) doesn't fit the mixing bowl (5) properly	<ol style="list-style-type: none"> 1) Check if the splash cover placed on the machine properly. 2) Check if the mixing bowl installed properly on machine and locked correctly.
The machine doesn't work on certain speed	<ol style="list-style-type: none"> 1) Check if the mark on speed control knob (3) correspond to the speed silkscreen on housing. 2) Rotate speed control knob (3) to 0, and re-check if the machine works.
Movements when the machine working	<ol style="list-style-type: none"> 1) Check if the anti-slip feet fall off. 2) Check if the machine is placed on a smooth and flat tabletop.
The lift lever (2) didn't springback in place after installing the mixing bowl (5) and splash cover (9)	<ol style="list-style-type: none"> 1) Check if the splash cover (9) placed on the machine properly. 2) Check if the mixing bowl (5) is properly installed.

CARE & CLEANING

1. Unplug the device from the power outlet before cleaning. Disassemble all accessories.
2. Do not use any sharp or abrasive detergents.
3. Only a damp rinsing cloth should be used to clean the outside of the housing.

WARNING: The tools or components are not suitable for cleaning in a dishwasher. If exposed to heat or caustic cleaners they might become misshapen or discolored.

4. Components that have come into contact with food can be cleaned in soapy water.
5. Allow the parts to dry thoroughly before reassembling the device.
6. Please apply a small quantity of vegetable oil likely to the screens after they have dried.
7. If not used for a longer time, please store this device at a dry and well-ventilated place, without direct exposition to sunlight, so as to prevent the motor from being damped and getting moldy.

DISPOSAL



Correct product disposal:

This mark means that electrical appliances in the EU must not be disposed of with normal household waste.

Please use the return and collection systems in your community or contact the company where the product was purchased.

TECHNICAL DATA

Power supply	220-240V ~ 50/60Hz
Power consumption	1500W
Bowl capacity	8 l
Protection class:	II

WARRANTY

We ensure that all Koliber products are free of defects at the time of purchase. In case of any production or material defects, the product will be replaced or repaired free of charge within the statutory period, without prejudice to extensive claims. A warranty claim by the buyer does not apply if caused by improper handling, overloading or installation errors. Without our written approval, technical interventions by third parties will lead to the immediate expiration of the warranty claim. The customer must present the original purchase document in order to assert the claim and bears the costs and the risk of the transport in the warranty period.

The guarantee period is 36 months for consumers and 12 months for commercial customers and it starts with the date of purchase. Please keep the purchase document for proof of the purchase date. No costs will be incurred for claiming your warranty. However, the warranty will be rendered void if the device is damaged, altered or misused. Please keep the original packaging for possible repairs.

Repaired or replaced components are subject to the remaining warranty period of the device.

Dziękujemy za zakup naszego produktu. Urządzenie zostało zaprojektowane i wykonane zgodnie z wysokimi standardami. Prawidłowe użytkowanie i konserwacja opisana w tej instrukcji zapewni bezproblemową pracę urządzenia. Prosimy o uważne przeczytanie niniejszej instrukcji obsługi.

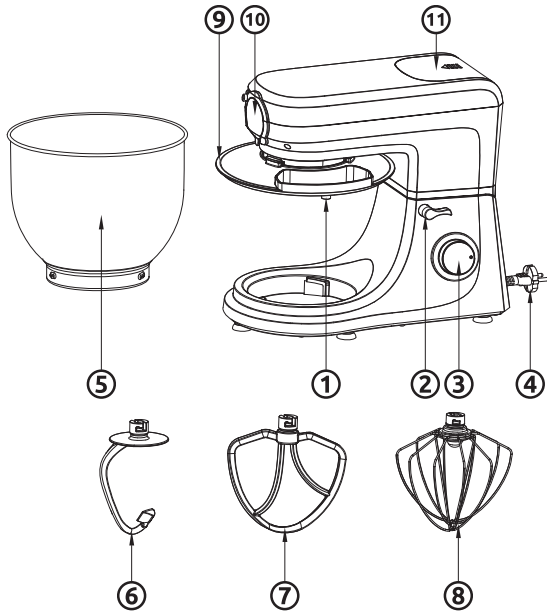
BEZPIECZEŃSTWO

1. Przed pierwszym użyciem dokładnie przeczytaj poniższe instrukcje i stosuj się do nich w przyszłości.
2. Nie wystawiaj urządzenia na działanie zbyt wysokich (powyżej 35°C) lub zbyt niskich temperatur (poniżej 5°C). Należy unikać wystawiania go na bezpośrednie działanie promieni słonecznych oraz kurzu.
3. Używaj urządzenia zgodnie z jego przeznaczeniem i wyłącznie do użytku prywatnego. Nie jest przeznaczone do zastosowań komercyjnych lub przemysłowych.
4. W razie zanurzenia w wodzie nie podnoś urządzenia bezpośrednio. W pierwszej kolejności odłącz zasilanie poprzez wyciągnięcie wtyczki z gniazdka.
5. Podczas czyszczenia nie wolno zanurzać zespołu silnika w wodzie lub innych cieczach. Nigdy nie myj urządzenia pod bieżącą wodą.
6. Do czyszczenia urządzenia stosuj wodę o temperaturze do 50°C.
7. Wymij wtyczkę zasilania dopiero po wyłączeniu urządzenia.
8. Przewód zasilający nie może być zgięty lub dotykać ostrych krawędzi, ponieważ może to spowodować uszkodzenie izolacji kabla.
9. Wtyczkę należy wyciągnąć chwytając ją przy gniazdku. Nigdy nie ciągnij bezpośrednio za przewód zasilający.
10. Jeśli przewód zasilający lub obudowa urządzenia są uszkodzone, nie korzystaj z urządzenia. W celu uniknięcia ewentualnego niebezpieczeństwa uszkodzony kabel zasilający może być wymieniony wyłącznie przez producenta, wyznaczony serwis lub wykwalifikowanego technika.
11. Korzystaj z urządzenia tylko w suchych pomieszczeniach, nigdy na zewnątrz.
12. Ustaw urządzenie na suchej, płaskiej, stabilnej i antypoślizgowej powierzchni.
13. Przed użyciem upewnij się, że wszystkie elementy składowe urządzenia znajdują się na swoim miejscu i są prawidłowo zamontowane. Dopiero wtedy możesz uruchomić urządzenie.
14. Zawsze gdy pozostawiasz urządzenie bez nadzoru, przed montażem, demontażem lub czyszczeniem odłącz je od źródła zasilania.
15. Trzymaj dzieci w bezpiecznej odległości podczas pracy urządzenia.
16. Praca „na sucho” (dłużej niż 5 sekund) bez wypełnienia urządzenia płynem lub stałym pokarmem jest surowo zabroniona i może spowodować nieodwracalne uszkodzenie urządzenia.

UWAGA: Aby uniknąć zagrożenia związanego z nieumyślnym resetowaniem zabezpieczenia termicznego, urządzenie nie może być podłączone do zasilania poprzez zewnętrzny przetątnik czasowy, ani podłączone do obwodu, który jest regularnie włączany i wyłączany przez niezależne urządzenie.

17. Resztki żywności mogą być usunięte z urządzenia dopiero po jego odłączeniu od źródła zasilania.
18. Przed zmianą akcesoriów lub znajdując się blisko ruchomych elementów wyłącz urządzenie i odłącz przewód od zasilania
19. Nie wkładaj niczego do obracających się haków w trakcie pracy urządzenia.
20. Dzieci lub osoby o ograniczonych zdolnościach fizycznych, sensorycznych lub umysłowych nie mogą korzystać z urządzenia bez nadzoru.
21. Wykorzystuj opisywane urządzenie wyłącznie zgodnie z jego przeznaczeniem i w sposób opisany w niniejszej instrukcji. Niewłaściwe użytkowanie może doprowadzić do niebezpieczeństwa w postaci porażenia prądem lub zranienia.
22. Stosowanie akcesoriów i części, które nie są określone przez producenta, może spowodować uszkodzenia i w konsekwencji utratę gwarancji.
23. W przypadku nieprawidłowego korzystania z urządzenia odpowiedzialność za wynikłe szkody ponosi użytkownik.

LISTA CZĘŚCI



- | | | |
|------------------------|----------------------|--------------------------------|
| ① Gniazdo narzędzi | ⑤ Misa | ⑨ Osłona |
| ② Dźwignia podnoszenia | ⑥ Hak do zagniatania | ⑩ Osłona gniazda niskich obr. |
| ③ Regulacja prędkości | ⑦ Mieszadło | ⑪ Osłona gniazda wysokich obr. |
| ④ Przewód zasilający | ⑧ Trzepaczka | |

PRZED PIERWSZYM UŻYCIEM

Wszystkie części robota powinny być dokładnie oczyszczone przed pierwszym użyciem (patrz rozdział „KONSERWACJA & CZYSZCZENIE”).

KORZYSTANIE Z MISY

1. Aby podnieść ramię, obróć dźwignię podnoszenia (2) zgodnie z ruchem wskazówek zegara. Ramię uniesie się teraz w górę. [Rys. 1]
2. Umieść osłonę przeciwozpryskową (9) w korpusie ramienia i obróć aż do jej zablokowania. [Rys. 2]
3. Umieść misę (5) w dolnej części korpusu urządzenia (A) i obróć ją w prawo aż do zablokowania (B). [Rys. 3]
4. Zamontuj wybrane narzędzie (hak do zagniatania (6) lub mieszadło (7) lub trzepaczkę (8)) wsuwając górną część narzędzia do gniazda narzędzi i obróć w kierunku przeciwnym do ruchu wskazówek zegara, aż do zablokowania. [Rys. 4 i Rys. 5]
5. Teraz umieść swoje składniki.

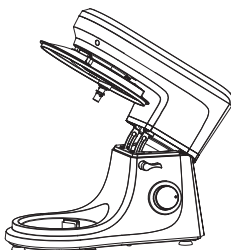
UWAGA: Nie przeciążaj maszyny - maksymalna ilość składników to 1,5 kg.

6. Opuść ramię urządzenia za pomocą dźwigni podnoszenia (2). [Rys. 6]

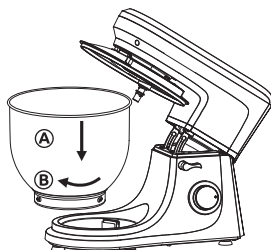
7. Włóż wtyczkę do gniazdka.
8. Włącz urządzenie za pomocą pokrętła regulacji prędkości (3) i wybierz tryb od 1 do 6 (w zależności od ciasta).
9. W przypadku pracy impulsowej (wyrabianie w krótkich odstępach czasu), przekręć pokrętło regulacji prędkości (3) w położenie P. Pokrętło regulacji prędkości (3) musi być ręcznie przytrzymywane w tym położeniu zgodnie z pożądaną długością interwału. Po zwolnieniu pokrętła regulacji prędkości (3) następuje automatyczny powrót do pozycji 0.
10. Po ugniataniu / mieszaniu obróć pokrętło regulacji prędkości (3) z powrotem do pozycji 0, gdy tylko ciasto utworzy kulę. Następnie wyjmij wtyczkę z gniazdka.
11. Obróć dźwignię podnoszenia (2) w dół aby unieść ramię.
12. Ciasto można teraz wybrać za pomocą szpatułki i wyjąć z misy.
13. Teraz można wyjąć misę z urządzenia .
14. Wyczyść wszystko zgodnie z opisem zawartym w części „KONSERWACJA I CZYSZCZENIE”.



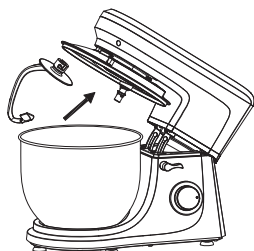
Rys. 1



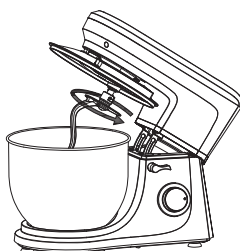
Rys. 2



Rys. 3



Rys. 4




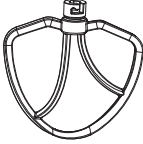

Rys. 5



Rys. 6

ZALECANE PRĘDKOŚCI DLA WYBRANYCH ZASTOSOWAŃ

Narzędzie	Prędkość	Czas pracy [min.]	Maksymalna ilość składników	Zastosowanie
Hak do zagniatania 	1-3	3-5	1000g mąki & 538ml wody	Ciasta drożdżowe

Mieszadło silikonowe		2-4	2-5	660g mąki & 840ml wody	Kremy, ciasta
Trzepaczka		5-6	2-3	3 białka (minimum)	Białko, śmietana

MOŻLIWE PROBLEMY I ROZWIĄZANIA

PROBLEM	ROZWIĄZANIE
Urządzenie nie działa	<ol style="list-style-type: none"> 1) Sprawdź czy wtyczka jest prawidłowo umiejscowiona w gniazdku. 2) Sprawdź czy dźwignia podnoszenia (2) znajduje się w pozycji wyjściowej. 3) Sprawdź czy urządzenie działało nieprzerwanie dłużej niż 6 minut i poczekaj aż silnik ostygnie.
Hałas w misie (5) podczas pracy (narzędzie szoruje o misę)	<ol style="list-style-type: none"> 1) Sprawdź czy misa (5) jest prawidłowo zamocowana. 2) Sprawdź czy narzędzie (6, 7, 8) zostało prawidłowo zamocowane.
Ostona (9) nie przylega prawidłowo do misy (5)	<ol style="list-style-type: none"> 1) Sprawdź czy ostona (9) jest prawidłowo zamocowana. 2) Sprawdź czy misa (5) jest prawidłowo zamocowana w urządzeniu.
Maszyna nie działa z wszystkimi prędkościami	<ol style="list-style-type: none"> 1) Sprawdź czy oznaczenie na pokrętle (3) odpowiada oznaczeniom na obudowie. 2) Przekręć pokrętło prędkości (3) na wartość 0 i ponownie sprawdź działanie urządzenia.
Maszyna porusza się podczas pracy	<ol style="list-style-type: none"> 1) Sprawdź czy urządzenie posiada wszystkie stopki antypoślizgowe. 2) Sprawdź czy urządzenie jest ustawione na gładkiej i płaskiej powierzchni.
Dźwignia podnoszenia (2) nie powróciła na miejsce po zainstalowaniu misy (5) i ostony (9)	<ol style="list-style-type: none"> 1) Sprawdź czy ostona (9) jest prawidłowo zainstalowana. 2) Sprawdź czy misa (5) jest prawidłowo zainstalowana.

KONSERWACJA & CZYSZCZENIE

1. Przed czyszczeniem odłącz wtyczkę od źródła zasilania. Zdemontuj wszystkie akcesoria.
2. Nie używaj mocnych lub ściernych detergentów.
3. Do czyszczenia obudowy należy używać wyłącznie miękkiej wilgotnej szmatki.

UWAGA: Końcówki robocze oraz elementy urządzenia nie nadają się do czyszczenia w zmywarce. W przypadku ekspozycji na działanie ciepła lub żrących środków czyszczących mogą one ulec zniekształceniu lub odbarwieniu.

4. Elementy urządzenia mające kontakt z żywnością mogą być czyszczone w wodzie z mydłem.
5. Przed ponownym złożeniem urządzenia poczekaj do pełnego wyschnięcia wszystkich komponentów.
6. Po wyschnięciu wszystkich komponentów zastosuj niewielką ilość oleju roślinnego do ich zabezpieczenia.
7. Jeśli nie będziesz używać urządzenia przez dłuższy czas przechowuj je w suchym i dobrze wentylowanym miejscu, bez dostępu do światła słonecznego, aby zapobiec dostaniu się wilgoci i wystąpieniu pleśni.

UTYLIZACJA



Prawidłowa utylizacja produktu:

Znak ten oznacza, że w UE nie należy wyrzucać urządzeń elektrycznych wraz ze zwykłymi odpadami komunalnymi.

Proszę używać systemów odbioru i zwrotu w swojej społeczności lub skontaktować się z placówką, w której produkt został zakupiony.

DANE TECHNICZNE

Zasilanie	220-240V ~ 50/60Hz
Moc	1500W
Pojemność misy	8 l
Klasa zabezpieczenia	II

GWARANCJA

1. KOLIBER Sp. z o.o. z siedzibą w Białymstoku przy Al. Jana Pawła II 59B/49 zwany dalej Gwarantem zapewnia, że wszystkie produkty marki Koliber w chwili zakupu są wolne od wad.
2. Gwarancja obowiązuje wyłącznie na terytorium Rzeczypospolitej Polski wyłącznie z dowodem zakupu.
3. Okres gwarancji wynosi 36 miesięcy dla konsumentów, 12 miesięcy dla klientów komercyjnych i rozpoczyna się od daty zakupu.
4. W przypadku wystąpienia wad produkcyjnych lub materiałowych produkt zostanie naprawiony bez ponoszenia dodatkowych kosztów. Wady usuwane będą w terminie do 21 dni roboczych od przyjęcia urządzenia fizycznie do serwisu. W przypadku konieczności sprowadzenia części zamiennych, termin powyższy może ulec przedłużeniu o kolejne 30 dni.
5. Gwarancja nie wyłącza, nie ogranicza ani nie zawiesza uprawnień kupującego wynikających z przepisów o rękojmi za wady rzeczy sprzedanej.
6. Postanowieniami niniejszej gwarancji dalej idące rozszerzenia odszkodowawcze są wyłączone, chyba, że wynikają one z bezwzględnie obowiązujących przepisów prawa. Gwarant nie odpowiada za szkody i straty powstałe w wyniku niemożności korzystania z urządzenia będącego w naprawie.
7. Gwarancja nie ma zastosowania, jeżeli uszkodzenie zostało spowodowane winą użytkownika, niewłaściwą obsługą, w szczególności przeładowaniem, przegrzaniem lub złym montażem.
8. W każdym przypadku gwarancji nie podlegają: uszkodzenia wynikające z skutecznego osadzenia się kamienia z wody lub niewłaściwej pielęgnacji; elektryczne materiały eksploatacyjne typu żarówki, świetlówki etc.; części ulegające zużyciu (np. ruchove uszczelki, elementy ślizgowe itp.).
9. Naprawa w nieautoryzowanym serwisie bez pisemnej zgody naszej firmy skutkować będzie utratą gwarancji. Gwarancja jest nieważna w przypadku uszkodzenia, modyfikacji lub niewłaściwego użytkowania urządzenia, jeżeli nie wynikają z odpowiedzialności gwaranta.
10. Sprzęt należy dostarczyć w komplecie wraz z dowodem zakupu oraz protokołem reklamacji w oryginalnym opakowaniu lub innym odpowiednim dla zabezpieczenia przed uszkodzeniem. Ryzyko uszkodzenia sprzętu podczas transportu do i z miejsca zakupu ponosi reklamujący.