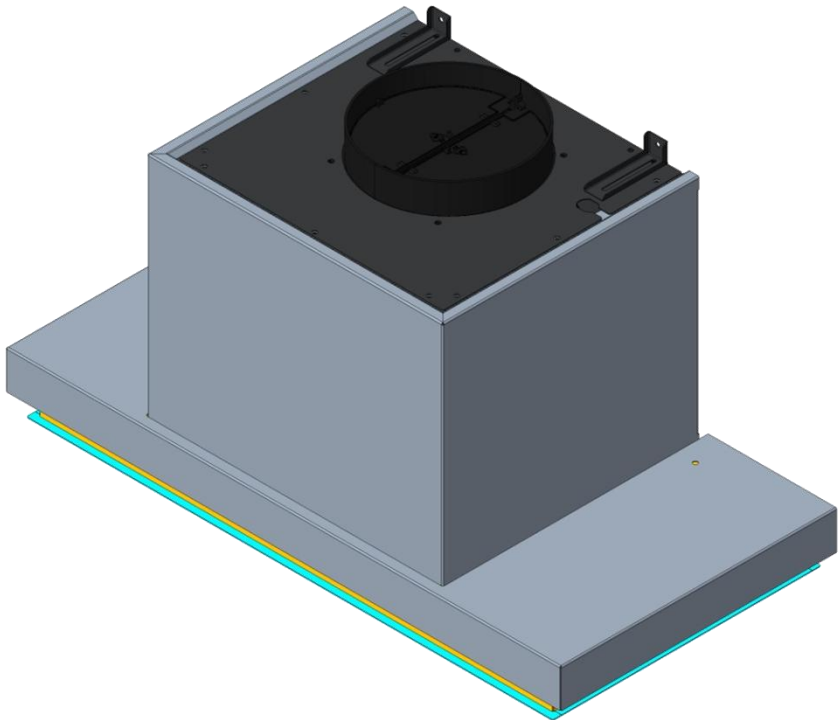


Libretto Istruzioni
Instruction Manual
Bedienungsanleitung



AVVERTENZE PER LA SICUREZZA

- L'apparecchio è destinato ad essere utilizzato esclusivamente per uso domestico e non per uso professionale.
- Questo apparecchio può essere utilizzato da bambini di età superiore agli 8 anni e da persone con ridotte capacità fisiche, sensoriali o mentali o senza esperienza e conoscenza, se sono supervisionati e istruiti su come utilizzare l'apparecchio in modo sicuro e comprendere i pericoli e le avvertenze. È necessario rispettare le istruzioni di sicurezza e di avvertenza contenute nel manuale d'uso.
- L'apparecchio non deve essere usato da persone (incluso i bambini) con ridotte capacità fisiche, sensoriali o mentali, o mancanza di esperienza e conoscenza, a meno che non siano supervisionati e istruiti.
- I bambini non devono giocare con l'apparecchio.
- È importante effettuare una pulizia adeguata del prodotto dopo ogni utilizzo, poiché la mancanza di pulizia può generare pericoli di incendio.
- Assicurarsi che tutti i componenti dell'apparecchio non siano danneggiati. In caso contrario non proseguire con l'installazione e contattare un centro di assistenza qualificato.
- L'installatore specializzato deve eseguire tutti i necessari lavori di carpenteria e montaggio tenendo conto delle direttive

esistenti.

- Durante l'installazione non collegare l'apparecchio alla rete elettrica.
- Prima di qualsiasi operazione di pulizia o manutenzione, disconnettere l'apparecchio dalla rete di alimentazione.
- **ATTENZIONE:** la mancata installazione di viti o dispositivi di fissaggio in conformità a queste istruzioni può causare pericoli elettrici.

AVVERTENZE PER IL COLLEGAMENTO ELETTRICO.

- I collegamenti elettrici devono essere approvati per il sistema in uso da un elettricista qualificato prima dell'uso. Il collegamento elettrico deve essere eseguito solo da un elettricista qualificato il quale si assume la responsabilità della corretta installazione elettrica del prodotto alla rete di alimentazione. Prima di collegare l'apparecchio all'alimentazione elettrica: verificare che i valori di tensione, frequenza e potenza elettrica indicati sull'etichetta dati dell'apparecchio siano compatibili con l'alimentazione elettrica e la presa.
- Il cavo di alimentazione deve essere collegato ad un interruttore magnetotermico onnipolare con una distanza tra i contatti di almeno 3 mm.
- I dispositivi di scollegamento devono essere incorporati nell'impianto elettrico fisso in conformità alle norme dell'impianto.

- Se il cavo di alimentazione è danneggiato, deve essere sostituito dal costruttore, dal servizio di assistenza o da personale specializzato.
- Quando il prodotto è installato il cavo di alimentazione non deve essere in contatto con superfici con temperatura superiore a 50° C.

AVVERTENZE PER IL FUNZIONAMENTO

- Se la cappa viene utilizzata contemporaneamente ad apparecchi che bruciano gas o altri combustibili, il locale deve avere una sufficiente aereazione (tale avvertenza non è applicabile per cappe istallate in versione filtrante).
- Rispettare tutte le normative locali sulle operazioni di scarico dell'aria.
- Se il prodotto viene utilizzato in modalità di ricircolo, assicurarsi della buona condizione del condotto di scarico nel caso in cui sia rimasto fermato per lungo tempo.
- E' vietato cuocere cibi al flambè sotto la cappa.
- Quando il piano cottura è in funzione non lasciare mai la pentola incustodita: l'olio contenuto nella pentola può surriscaldarsi e infiammarsi. Quando si utilizza l'olio, il rischio di incendi è più elevato.
- È importante eseguire una corretta manutenzione e pulire i filtri antigrasso.
- Per evitare il pericolo di incendio è necessario pulire

frequentemente la cappa e le altre superfici.

- **ATTENZIONE:** quando il piano di cottura è in funzione le parti accessibili della cappa possono diventare calde.
- È vietato collegare lo scarico a condotti o canali di scarico e tubi per la ventilazione delle stanze.
- L'aria evacuata non deve essere convogliata in un condotto di circolazione ad aria calda.
- L'aria non deve essere scaricata in una canna fumaria usata per l'esaurimento di fumi dagli elettrodomestici che bruciano gas o altri combustibili (tale avvertenza non è applicabile per cappe installate in versione filtrante).
- Garantire una corretta aereazione della stanza se la cappa e altri apparecchi non alimentati da elettricità vengono utilizzati contemporaneamente.
- La pressione negativa massima nella stanza non deve superare 4 Pa (4×10^{-5} bar) .
- La stanza in cui deve essere installata la cappa deve avere un ingresso di aria avente una portata maggiore a quella di scarico dalla cappa.
- È assolutamente vietato collocare gli arti o qualsiasi altra parte del corpo o del corpo umano, oggetti per la cottura o altri oggetti in prossimità dell'unità estraibile della cappa (se presente nella versione del prodotto).

Caro Cliente

vi ringraziamo per la vostra fiducia!

Congratulazioni per l'acquisto di questa nuova Cappa.

Per un impiego sicuro del prodotto e per conoscere tutte le caratteristiche e prestazioni:

- **Leggere attentamente il presente libretto di istruzione per l'uso prima dell'installazione e della prima messa in funzione.**
- **Attenzione soprattutto alle avvertenze per la sicurezza!**
- **E' consentito utilizzare l'apparecchio solo come descritto in questo libretto di istruzioni per l'uso.**
- **Conservare il manuale di istruzione.**
- **Se cedi l'apparecchio a terzi, consegnare anche il libretto di istruzione.**

INFORMAZIONI GENERALI

In caso di scambio di informazioni con il Costruttore dell'apparecchiatura fare riferimento al numero di serie ed ai dati identificativi riportati sulla targa dati del prodotto.

Apparecchiatura progettata, testata e realizzata nel rispetto delle norme sulla:

- Sicurezza: CEI/EN 60335-1; CEI/EN 60335-2-31;
 - Prestazione: CEI/EN 61591; CEI/EN 60704-1; CEI/EN 60704-2-13; EN 50564; CEI 62301.
- EMC: EN 55014-1; EN 55014-2; CEI/EN 61000-3-2; CEI/EN 61000-3-3.

Suggerimenti per un corretto utilizzo al fine di ridurre l'impatto ambientale: quando iniziate a cuocere, accendere la cappa a velocità minima, lasciandola accesa per alcuni minuti anche dopo il termine della cottura. Aumentare la velocità solo in caso di grandi quantità di vapore e fumo, utilizzando la funzione booster solo in casi estremi. Per mantenere ben efficiente il filtro antigrasso, pulirlo in caso di necessità. Per ottimizzare l'efficienza e minimizzare i rumori, utilizzare il diametro massimo del sistema di canalizzazione indicato in questo manuale.



Il simbolo sul prodotto o sulla documentazione di accompagnamento indica che questo prodotto non deve essere trattato come rifiuto domestico ma deve essere conferito presso un apposito centro di raccolta per il riciclaggio di apparecchiature elettriche ed elettroniche.

Lo smaltimento corretto contribuisce a ridurre il consumo di materie prime e l'inquinamento ambientale. Per informazioni più dettagliate per il recupero e riciclaggio di questo prodotto, contattare l'ideale ufficio locale, il servizio di raccolta dei rifiuti domestici o il negozio dove è stato acquistato il prodotto.

Parti di ricambio

Impiegare esclusivamente parti di ricambio originali.

Non attendere che i componenti siano logorati dall'uso prima di procedere alla loro sostituzione. Eseguire i controlli periodici di manutenzione come indicato nel capitolo "MANUTENZIONE".

Garanzia

L'Utente, per poter usufruire della garanzia fornita dal Costruttore, deve osservare scrupolosamente le prescrizioni indicate nel presente manuale, ed in particolare:

- operare sempre nei limiti d'impiego della cappa;
- effettuare sempre una costante e diligente manutenzione;
- autorizzare all'uso della cappa persone di provata capacità e attitudine.

L'inosservanza delle prescrizioni contenute in questo manuale implicherà l'immediata decadenza della garanzia.

ISTRUZIONI PER L'INSTALLAZIONE

- **Le operazioni di montaggio e collegamento elettrico devono essere effettuate secondo queste istruzioni e da personale professionale specializzato.**
- **Prima di iniziare e per tutta la durata dell'installazione utilizzare guanti protettivi.**
- **Controllare che all'interno della cappa non ci siano materiali di corredo (libretti, dotazioni ect.), eventualmente toglierli e conservarli.**
- **Le illustrazioni riportate in questo libretto possono raffigurare un'estetica diversa del prodotto, comunque le istruzioni per l'installazione, l'uso e la manutenzione sono le stesse.**

DISTANZA MINIMA DI SICUREZZA DI INSTALLAZIONE

La distanza fra un piano di cottura elettrico o gas e la parte più bassa della cappa deve essere minimo **650 mm**.

Se le distanze minime specificate nel manuale installazione del piano cottura sono superiori, allora il prodotto deve essere installato tenendo in considerazione le distanze maggiori.

Versione FILTRANTE (Fig.7)

Attenzione i filtri antiodore devono essere ordinati al Vs. venditore.

MANUTENZIONE

ATTENZIONE! Prima di qualsiasi operazione di pulizia o manutenzione, togliere l'alimentazione della cappa, togliendo il cavo o staccando l'interruttore generale dell'abitazione.

Pulizia

Il prodotto va frequentemente pulito sia internamente che esternamente usando un panno inumidito con acqua tiepida e detersivo liquido neutro non abrasivo.

Il filtro antigrasso metallico (Fig.7)

Ha il compito di trattenere le particelle grasse dai fumi di cottura e preservare il motore dell'aspiratore, quindi è soggetto ad intasarsi in tempi variabili relativamente all'uso dell'apparecchio. I filtri sono lavabili in lavastoviglie con cicli di lavaggio brevi e a basse temperature, al massimo ogni 2 mesi circa per evitare rischi di incendio. Dopo alcuni lavaggi il filtro potrebbe variare di colore, questo fatto non dà il diritto a reclami per eventuali sostituzioni.

I filtri a carbone attivo

Hanno il compito trattenere gli odori e di depurare l'aria che viene rimessa nell'ambiente.

- I filtri a carbone attivo non sono ne lavabili ne rigenerabili e devono essere sostituiti ogni 4 mesi circa. La saturazione del carbone attivo dipende dall'uso più o meno intenso dell'apparecchio. Per la sostituzione aprire il pannello, togliere il filtro antigrasso metallico e rimuovere i filtri odore. (Fig.7)

- I filtri a carbone attivo rigenerabile possono essere lavati in lavastoviglie con un temperatura massima di 65° (ciclo di lavaggio completo senza stoviglie) o a mano con detergenti neutri non abrasivi. Togliere l'acqua in eccesso senza rovinare il filtro, riporlo nel forno per 10 minuti a 100°C per asciugarlo definitivamente.

Sostituire il materassino ogni 3 anni oppure ogni volta che il panno risulta danneggiato. (Fig. 7)

Illuminazione

La cappa è dotata di illuminazione basata su tecnologia LED ad alta efficienza, basso consumo e durata molto elevata in condizioni normali di utilizzo.

Per la sostituzione rivolgersi al servizio di assistenza.

LA DITTA PRODUTTRICE non potrà ritenersi responsabile per eventuali danni provocati da un'installazione o un utilizzo improprio di questo apparecchio.

ISTRUZIONI DI MONTAGGIO

- Estrarre la cappa dall'imballo, facendo attenzione a non danneggiarla, verificare le dimensioni del prodotto (Fig.1).
- Realizzare un'asola nella parte inferiore del mobile con le dimensioni indicate nel disegno in (fig.2) in funzione del modello acquistato.
- Inserire la cappa nell'asola creata (fig.3)
- Fare Aggrappare le staffe di fissaggio al legno e serrare i 4 pomelli M4 (fig.3).
- Posizionare la parte estetica in acciaio e avvitare 2 viti ($\phi 3,5 \times 9,5$) per fissarla alla scocca (Fig.4).
- Fissare superiormente il box motore allo schienale del mobile mediante le 2 viti autofilettanti da legno ($\phi 4 \times 12$) (Fig.5)
- Collegare il tubo di aspirazione e il cavo di alimentazione (Fig.6).
- Se in versione filtrante, applicare al retro del filtro grassi il materassino utilizzando le apposite bacchette metalliche (Fig.7)
- Verificare il funzionamento.

SAFETY WARNING

- This appliance has been designed for domestic use in the household environment. Never use the appliance for professional or industrial use.
- This appliance can be operated by children over the age of 8 and by people with impaired physical, sensorial and mental faculties or without the necessary experience and competence only if properly supervised and if they had been duly provided with the necessary instructions concerning the safe use of the appliance and informed of the potential associated risks and warnings.
- The appliance should not be used by people (including children) with impaired physical, sensory or mental capabilities, or lack of experience and knowledge, unless supervised and instructed.
- Children shall not be allowed to play with the appliance.
- Safety and warning instructions specified in the user manual shall be strictly followed.
- Caution: Failure to use screws and fixing devices according to instructions specified in this manual, may result in electrical risk
- The appliance shall not be used by persons (children included) with impaired physical, sensorial and mental faculties or without the necessary experience and competence unless they have been properly supervised and instructed.
- Children shall not be allowed to play with the appliance.

- Cleaning the appliance carefully after each use is very important, as failure to perform regular cleaning may result in fire risk.
- Make sure all of the appliance components are not damaged. In such a case, do not carry out installation and contact a qualified technical assistance center.
- Qualified installers shall make any necessary carpentry and installation works in full compliance with directives in force.
- Do not connect the appliance to the electrical network during installation.
- Disconnect the appliance from power supply before carrying out any cleaning or maintenance operation.
- CAUTION: failure to install screws or fixing devices according to these instructions can cause electrical hazards.

WARNINGS FOR ELECTRICAL CONNECTION

- Electrical connections shall be approved by a qualified electrician before using the appliance. Electrical connection shall be performed by just one qualified electrician, who will be responsible for proper electrical connection of the appliance to power supply. Before connecting the appliance to the electrical network, check if voltage, frequency and power values specified in the rating label of the appliance are compatible with home power supply and socket.
- The power cord shall be connected to an omnipolar

magneto-thermal breaker with a switch-contact gap of at least 3 mm.

- Means for disconnection must be incorporated in the fixed wiring in accordance with the wiring rules.
- In case the power cord is damaged, it shall be replaced either by the manufacturer or the technical assistance service or by specialized personnel.
- The power cord shall not enter into contact with surfaces whose temperature exceeds 50° C once the appliance has been installed.

WARNINGS FOR OPERATION

- Adequately ventilate the room when a cooker hood and other appliances powered by energy other than electricity, are used simultaneously (this is not applicable in case of hoods working in the recirculation mode).
- Comply with any local standard in force on air exhaust operations.
- If the appliance is used in the recirculation mode, make sure the exhaust dust is in good conditions in case it was not used for long.
- It is not allowed to cook food over open flames (flambé) under the hood.
- Never leave pots unattended when the hob is on : oil contained in the pot might overheat and burn. Fire risk is quite higher

when oil is used.

- Grease filters proper maintenance and accurate cleaning are extremely important.
- Clean the hood and the other surfaces regularly in order to avoid any fire risk.
- CAUTION: when the hob is on, accessible parts of the hood might become hot.
- Connection of the exhaust device to exhaust ducts or channels and pipes for room ventilation is not allowed.
- Extracted air shall not be conveyed into a hot air circulation duct.
- Air shall not be discharged into a chimney flue used for fumes from household appliances powered by gas or other fuels (this is not applicable in case of hoods working in the recirculation mode)
- Adequately ventilate the room when a cooker hood and other appliances powered by energy other than electricity, are used simultaneously.
- Maximum negative pressure in the room shall not exceed 4 Pa (4×10^{-5} bar).
- The room where the hood is being installed shall be provided with an air intake whose capacity shall be greater than the hood exhaust device one.
- It is strictly forbidden to place the limbs or any other part of the human body, as well as cooking objects or other objects, near

the extractable unit of the hood (if your appliance is equipped with it).

Dear Customer,

thank you for choosing us!

Congratulations for having purchased your new kitchen hood.

In order to use the appliance safely and to better know all of its features and performances:

- **Read this instructions manual carefully before installing and switching the appliance on.**
- **Special attention shall be paid to safety warnings!**
- **The appliance shall only be used according to instructions given in this user manual.**
- **Keep this instruction manual for further reference.**
- **In case the appliance is given to third party, the instructions manual shall also be given.**

GENERAL INFORMATION

When exchanging information with the appliance MANUFACTURER, please refer to the serial number and identification data specified in the rating label.

This appliance has been designed, tested and manufactured in full compliance with any relevant standards on :

- Safety: CEI/EN 60335-1; CEI/EN 60335-2-31;
- Performance: CEI/EN 61591; CEI/EN 60704-1; CEI/EN 60704-2-13; EN 50564; CEI 62301.

EMC: EN 55014-1; EN 55014-2; CEI/EN 61000-3-2; CEI/EN 61000-3-3.

Recommendations for proper use of the appliance aimed at reducing environmental impact : when you start cooking, switch the hood on at minimum speed and switch it off only few minutes after you finished cooking . Increase the hood speed only in case of large amounts of vapours and fumes , and use the booster function only when absolutely necessary. Clean the grease filter only when necessary, in order to keep its efficiency over time. Use a piping system having the maximum diameter specified in this manual, in order to increase efficiency and reduce noise levels.



The symbol on the appliance or on its documentation indicates that this product shall not be treated as household waste, but it shall be handed over to a specific collection

point for the recycling of electrical and electronic equipment. Proper disposal of this

appliance will help reduce raw materials consumption and environmental pollution.

For more detailed information about recycling of this appliance, please contact your local city office, your household waste disposal service or the shop where you purchased the appliance.

Spare Parts

Use original spare parts only.

Replace components before they are worn out. Perform regular maintenance checks, as detailed in the "MAINTENANCE " section.

Warranty

In order to enjoy the MANUFACTURER'S warranty, users shall strictly follow all the instructions specified in this manual, in particular they shall :

- use the hood only for its intended purposes;
- perform continuous and scrupulous maintenance operations
- allow the use of the hood only to persons with proven skills and know-how.

Failure to comply with the instructions contained in this manual will immediately void the manufacturer's warranty.

INSTALLATION INSTRUCTIONS

- **Installation and electrical connection operations shall be performed according to these instructions and by qualified and specialized personnel.**
- **Wear protective gloves before and during installation.**
- **Check that no accessory material provided with the appliance (manuals, accessories, etc) is placed inside the hood: in such a case remove and keep them.**
- **Figures shown in this installation manual might also refer to different aesthetics of the appliance: in any case use, installation and maintenance instructions remains the same.**

SAFETY MINIMUM DISTANCE

The minimum installation distance between the lowest part of the range hood and the electric hob or gas hob shall be not less than 650 mm.

If minimum distances specified in the hob installation manual are higher, then the appliance shall be installed taking these greatest distances into account.

RECIRCULATION mode (Fig.7)

Caution! Charcoal filters shall be ordered at your retailer's.

MAINTENANCE

CAUTION! Disconnect the hood from power supply before carrying out any cleaning or maintenance operation, by removing the power cord or disconnecting the main power switch.

Cleaning

The appliance shall be cleaned quite often, both internally and externally, using a cloth dampened with tepid water and a non-abrasive, neutral liquid detergents.

Metal grease filters (Fig.7)

They capture grease particles from cooking fumes and protect the motor, therefore they can obstruct at various times depending on the use of the appliance. These filters can be washed in the dishwasher, with short washing cycles at low temperature, maximum every two months in order to prevent fire risk. Filters may change in color after several washings: this will not entitle users to claim for replacement.

Charcoal filters

They capture odors and purify the air which is then re-conveyed into the room.

- Charcoal filters are neither washable nor renewable and shall be replaced every 4 months. Charcoal filters saturation depends on how much you use your hood. To replace charcoal filters, open the panel, remove the metal grease filter and then remove the charcoal filters (Fig.7).
- Renewable charcoal filters can be washed in the dishwasher at a maximum temperature of 65° (complete washing cycle without dishware) or hand-washed using non-abrasive neutral detergents. Remove excess water having care not to damage the filter, place it in the oven for 10 minutes at 100°C in order to dry it (Fig.7).

Replace the pad every 3 years or every time the cloth is damaged.

Lighting

The hood is equipped with a LED technology-based lighting system whose main features are high efficiency, low consumption and very long life-time under normal use conditions.

Contact the technical assistance service to replace lighting.

THE MANUFACTURER declines all liabilities for any damages resulting from incorrect installation or misuse of this appliance

INSTALLATION

- Remove the hood from the packaging, taking care not to damage it, check the size of the product (Fig.1).
- Make a cut out on the bottom of the cabinet with the dimensions shown in the diagram in Figure 2 depending on the model purchased.
- Insert the hood into the hole created.(Fig.3)
- Take hold on the mounting brackets to the wood and tighten the 4 M4 knobs.(Fig.3)
- Place the aesthetic steel and tighten two screws ($\phi 3,5 \times 9,5$) to secure it. (Fig.4)
- Fix the motor box to the back of the cabinet by means of the 2 self-tapping wood screws ($\phi 4 \times 12$) (Fig.5)
- Connect the suction tube and the power cord (Fig.6)
- If in the recirculation version, apply the long-life filter on the back of the grease filter using the special metal rods (Fig.7)
- Check the operation.

SICHERHEITSHINWEISE

- Das Gerät ist ausschließlich für die Verwendung im privaten Haushalt und nicht für den professionellen Gebrauch bestimmt.
- Dieses Gerät kann von Kindern über acht Jahren und von Personen mit eingeschränkten physischen, sensorischen und geistigen Fähigkeiten bzw. ohne Erfahrung und Wissen benutzt werden, wenn diese beaufsichtigt werden, über die sichere Bedienung des Geräts unterrichtet wurden und die Gefahren und Sicherheitshinweise verstehen. Die Sicherheits- und Vorsichtshinweise in dieser Bedienungsanleitung müssen befolgt werden.
- Das Gerät sollte nicht von Personen (einschließlich Kindern) mit eingeschränkten physischen, sensorischen oder mentalen Fähigkeiten oder mangelnder Erfahrung und Wissen verwendet werden, es sei denn, es wird beaufsichtigt und instruiert.
- Achtung: Die mangelhafte Verwendung von Schrauben oder Befestigungsvorrichtungen gemäß dieser Anleitung kann zu elektrischen Gefahren führen.
- Das Gerät darf nicht ohne Aufsicht oder Anleitung von Personen (einschließlich Kindern) mit eingeschränkten physischen, sensorischen und geistigen Fähigkeiten bzw. ohne Erfahrung und Wissen benutzt werden.
- Kinder dürfen nicht mit dem Gerät spielen.

- Es ist wichtig, nach jedem Gebrauch eine angemessene Reinigung des Produkts vorzunehmen, da durch mangelhafte Reinigung Brandgefahr entstehen kann.
- Vergewissern Sie sich, dass keine Bestandteile des Geräts beschädigt sind. Fahren Sie in einem solchen Fall nicht mit der Montage fort und wenden Sie sich an eine qualifizierte Kundendienststelle.
- Ein qualifizierter Monteur muss alle notwendigen Schreiner- und Montagearbeiten unter Einhaltung der geltenden Vorschriften durchführen.
- Schließen Sie das Gerät während der Montage nicht an das Stromnetz an.
- Trennen Sie vor jedem Reinigungs- oder Wartungsvorgang das Gerät vom Stromnetz.
- VORSICHT: die Nichtbefestigung von Schrauben oder Befestigungsvorrichtungen gemäß dieser Bedienungsanleitung kann elektrische Gefahren verursachen.

HINWEISE ZUM STROMANSCHLUSS

- Die elektrischen Anschlüsse müssen für das verwendete System von einer qualifizierten Elektrofachkraft vor der Benutzung abgenommen werden. Der Stromanschluss darf nur von einer qualifizierten Elektrofachkraft durchgeführt werden, die für den korrekten elektrischen Anschluss des Produkts an das Stromnetz haftet. Vor dem Anschluss des Geräts an das

Stromnetz: überprüfen Sie, ob die auf dem Typenschild des Geräts angegebenen Werte für Spannung, Frequenz und Stromstärke mit Stromnetz und Steckdose übereinstimmen.

- Das Stromkabel muss an eine allpolige Trennvorrichtung mit einer Kontaktöffnung von mindestens 3mm angeschlossen werden.
- Trennmittel müssen in Übereinstimmung mit den Verdrahtungsregeln in die feste Verdrahtung eingebaut werden.
- Ein schadhaftes Stromkabel muss vom Hersteller, dem Kundendienst oder qualifiziertem Fachpersonal ersetzt werden.
- Nach der Montage des Produkts darf das Stromkabel nicht mit Oberflächen mit einer Temperatur von über 50° C in Kontakt kommen.

HINWEISE ZUM BETRIEB

- Wenn die Haube gleichzeitig mit Geräten, die mit Gas oder anderen Brennstoffen betrieben werden, benutzt wird, muss der Raum über ausreichende Belüftung verfügen (dieser Hinweis gilt nicht für Hauben mit Umluftbetrieb).
- Halten Sie alle lokalen Vorschriften hinsichtlich Luftableitung ein.
- Bei Benutzung des Produkts im Umluftmodus überprüfen Sie den guten Zustand des Abluftkanals, falls dieser lange Zeit

nicht verwendet wurde.

- Das Flambieren von Speisen unter der Haube ist verboten.
- Lassen Sie den Kochtopf nie unbeaufsichtigt, wenn das Kochfeld in Betrieb ist: Öl im Topf kann überhitzen und Feuer fangen. Bei Verwendung von Öl besteht erhöhte Brandgefahr.
- Eine korrekte Wartung und Reinigung der Fettfilter ist wichtig.
- Zur Vermeidung von Brandgefahr müssen die Haube und die übrigen Oberflächen häufig gereinigt werden.
- **ACHTUNG:** wenn das Kochfeld in Betrieb ist, können die zugänglichen Teile der Haube heiß werden.
- Das Abluftrohr darf nicht an Abluftrohre oder -kanäle und Kamine zur Belüftung der Räume angeschlossen werden.
- Die abgeleitete Luft darf nicht in ein Rohr, in dem heiße Luft zirkuliert, geleitet werden.
- Die Luft darf nicht in einen Kamin abgeleitet werden, der für das Ableiten von Rauch von Elektrogeräten, die mit Gas oder andere Brennstoffen betrieben werden, verwendet wird (dieser Hinweis gilt nicht für Hauben mit Umluftbetrieb).
- Stellen Sie eine korrekte Belüftung des Raumes sicher, wenn die Haube und andere nicht mit Strom betriebenen Geräte gleichzeitig verwendet werden.
- Der maximale Unterdruck darf nicht mehr als 4 Pa (4×10^{-5} bar) betragen.
- Der Aufstellraum der Haube muss über einen Frischluftzugang verfügen, der stärker ist als das Abluftrohr der Haube.

- Es ist streng verboten, Gliedmaßen oder andere menschliche Körperteile, Kochzubehör oder andere Gegenstände in die Nähe des ausfahrbaren Teils der Haube zu bringen (falls in der Produktversion vorhanden).

Sehr geehrter Kunde

Wir danken Ihnen für Ihr Vertrauen!

Herzlichen Glückwunsch zum Kauf ihrer neuen Dunstabzugshaube.

Für einen sicheren Betrieb des Produkts und zum Kennenlernen aller Merkmale und Leistungen:

- **Lesen Sie die vorliegende Bedienungsanleitung vor der Montage und der ersten Inbetriebnahme aufmerksam durch.**
- **Beachten Sie vor allem die Sicherheitshinweise!**
- **Ausschließlich die in dieser Bedienungsanleitung beschriebene Verwendung des Geräts ist zulässig.**
- **Bewahren Sie die Bedienungsanleitung auf.**
- **Bei Weitergabe des Geräts an Dritte geben Sie auch die Bedienungsanleitung weiter.**

ALLGEMEINE INFORMATIONEN

Im Fall eines Informationsaustauschs mit dem Hersteller des Geräts geben Sie Seriennummer und Produktdaten auf dem Typenschild des Geräts an.

Dieses Gerät wurde unter Beachtung der Vorschriften zu:

- Sicherheit: CEI/EN 60335-1; CEI/EN 60335-2-31;
- Leistung: CEI/EN 61591; CEI/EN 60704-1; CEI/EN 60704-2-13; EN 50564; CEI 62301.

EMC: EN 55014-1; EN 55014-2; CEI/EN 61000-3-2; CEI/EN 61000-3-3.

entworfen, getestet und hergestellt

Anregungen zu einer korrekten Verwendung mit dem Ziel, die Umweltbelastung zu verringern: stellen Sie zu Beginn des Kochvorgangs die Haube auf niedrigste Stufe und lassen Sie sie auch nach Ende des Kochvorgangs noch für einige Minuten laufen. Erhöhen Sie die Stufe nur im Fall großer Mengen von Dunst und Rauch und benutzen Sie die Booster-Funktion nur in extremen Fällen. Zur Erhaltung der vollen Leistungsfähigkeit des Fettfilters reinigen Sie diesen wenn nötig. Zur Optimierung der Leistungskraft und zur Geräuschminimierung verwenden Sie den für die Gebläseeinheit maximalen Durchmesser wie in dieser Bedienungsanleitung angegeben.”



Das Symbol auf Produkt oder Transportpapieren besagt, dass dieses Gerät nicht als normaler Haushaltsmüll behandelt werden darf, sondern bei einer Sondermülldeponie für das Recycling elektrischer oder elektronischer Geräte abgegeben werden muss. Die korrekte Entsorgung trägt dazu bei, den Rohstoffverbrauch und die Umweltbelastung zu verringern. Für weitere Informationen zu Wiederverwertung und Recycling dieses Produkts wenden Sie sich an die zuständige örtliche Behörde, die Hausmüllsammelstelle oder den Händler, bei dem das Produkt gekauft wurde.

Ersatzteile

Verwenden Sie ausschließlich Originalersatzteile.

Warten Sie nicht, bis die Bestandteile durch Gebrauch verschleißt sind, bis Sie diese austauschen. Führen Sie bei der Wartung regelmäßige Kontrollen durch, wie im Kapitel „WARTUNG“ angegeben.

Garantie

Der Kunde muss zur Inanspruchnahme der Garantie des Herstellers die in dieser Bedienungsanleitung angeführten Vorschriften genauestens beachten, im besonderen:

- Betrieb stets im Rahmen des Nutzungsbereich der Haube;
- regelmäßige und sorgfältige Wartung;
- Verwendung der Haube ausschließlich von Personen mit erwiesener Fähigkeit und Kenntnis.

Die Nichtbeachtung der Vorschriften in dieser Bedienungsanleitung führt zum sofortigen Erlöschen der Garantie.

MONTAGEANLEITUNG

- **Montagearbeiten und Stromanschluss müssen unter Beachtung dieser Anleitung und von qualifiziertem Fachpersonal durchgeführt werden.**
- **Vor Beginn und für die gesamte Dauer der Montage sind Schutzhandschuhe zu tragen.**
- **Überprüfen Sie, dass sich im Inneren der Haube keine mitgelieferten Materialien (Anleitungen, Zubehör usw.) befinden, entfernen Sie diese eventuell und bewahren Sie sie auf.**
- **Die Abbildungen in dieser Anleitung können vom Aussehen dieses Produkts abweichen, die Anleitungen zu Montage, Verwendung und Wartung sind dieselben.**

MINDESTSICHERHEITSSABSTAND BEI DER MONTAGE

Der Abstand zwischen elektrischem Kochfeld oder Gaskochfeld und Unterkante der Haube muss mindestens **650 mm** betragen.

Wenn die in der Bedienungsanleitung des Kochfelds angegebenen Mindestabstände größer sind, muss das Produkt unter Einhaltung der größeren Abstände eingebaut werden

UMLUFT-Betrieb (Fig.7)

Achtung, die Antigeruchsfilter müssen bei Ihrem Händler bestellt werden.

WARTUNG

ACHTUNG! Trennen Sie die Haube vor jedem Reinigungs- oder Wartungsvorgang durch Ziehen des Netzkabels oder durch Abschalten des Hauptstromschalters von der Stromversorgung.

Reinigung

Das Produkt muss sowohl innen als auch außen unter Verwendung eines mit lauwarmem Wasser angefeuchteten Tuchs und eines neutralen, nicht scheuernden Reinigungsmittels häufig gereinigt werden.

Der Metall-Fettfilter (Fig.7)

Er hat die Aufgabe, die Fettpartikel der Kochdünste aufzunehmen und den Absaugmotor zu schützen, daher verschmutzt er nach unterschiedlichen Zeiträumen, je nach Verwendung des Geräts. Die Filter sind im Geschirrspüler mit Kurzwaschprogrammen und bei niedrigen Temperaturen waschbar, maximal ungefähr alle 2 Monate zur Vermeidung von Brandgefahr. Nach einigen Waschdurchgängen kann sich der Filter verfärben, diese Tatsache gilt nicht als Reklamationsgrund für einen eventuellen Austausch.

Die Aktivkohle-Filter

Sie haben die Aufgabe, Gerüche aufzunehmen und die Luft zu reinigen, die wieder in den Raum abgegeben wird.

- Die Aktivkohle-Filter sind weder wasch- noch erneuerbar und müssen ca. alle 4 Monate ausgetauscht werden. Die Sättigung der Aktivkohle ist abhängig von der mehr oder weniger intensiven Verwendung des Geräts. Für des Austausch öffnen Sie die Abdeckung und entfernen den Metall-Fettfilter und die Fettfilter (Fig.7).

- Erneuerbare Aktivkohle-Filter sind im Geschirrspüler bei einer Höchsttemperatur von 65° (Komplettwaschgang ohne Geschirr) oder von Hand mit neutralen, nicht scheuernden Reinigungsmitteln waschbar. Entfernen Sie überschüssiges Wasser ohne den Filter zu beschädigen und legen Sie ihn für 10 Minuten bei 100°C in den Backofen, um ihn vollständig zu trocknen.

Tauschen Sie die Filter-Füllung alle 3 Jahre aus oder jedes Mal, wenn das Füllung Verschleißzeichen aufweist (Fig.7).

Beleuchtung

Die Haube ist mit einer auf LED-Technologie basierenden Beleuchtung mit hoher Leistungsstärke, niedrigem Verbrauch und bei normalen Betriebsbedingungen sehr langer Lebensdauer

DER HERSTELLER lehnt jegliche Haftung für falsche Installation oder Missbrauch dieses Geräts ab

MONTAGEANLEITUNG

- Nehmen Sie die Haube aus der Verpackung, dabei nicht zu beschädigen, überprüfen Sie die Größe des Produkts (Fig.1)
- Erzeugen Sie ein Loch in der Unterseite des Schrankes wie nach den dargestellten Dimensionen in der Abbildung (Fig.2) je nach I eingekauftes Model.
- Legen Sie die Haube in die erstellte Bohrung. (Fig.3)
- die Halterungen müssen sich in den Holz Panel Greifen und ziehen Sie die 4 M4 Knöpfe (Fig.3).
- Setzen Sie den ästhetischen Stahl ein und ziehen Sie zwei Schrauben ($\phi 3,5 \times 9,5$) fest, um ihn zu sichern.
- Selbstschneidende Holzschrauben ($\phi 4 \times 12$) Befestigen Sie den Motorkasten an der Rückseite des Gehäuses (Fig.5)
- Verbinden Sie den Saugschlauch und das Netzkabel (Fig.6)
- Tragen Sie bei der Umluftversion den Langzeitfilter mit speziellen Metallstäben auf die Rückseite des Fettfilters auf (Fig.7)
- Überprüfen Sie die Funktionalitaet

OSTRZEŻENIA BEZPIECZEŃSTWA

- Urządzenie jest przeznaczone wyłącznie do użytku domowego, a nie do użytku profesjonalnego.
- Urządzenie może być używane przez dzieci w wieku powyżej 8 lat oraz przez osoby o ograniczonych zdolnościach fizycznych, sensorycznych lub umysłowych lub bez doświadczenia i wiedzy, jeżeli są one nadzorowane i pouczone o tym, jak bezpiecznie korzystać z urządzeń i rozumie zagrożenia i ostrzeżenia. Należy przestrzegać wskazówek bezpieczeństwa i ostrzeżeń zawartych w instrukcji obsługi.
- Urządzenie nie powinno być używane przez osoby (w tym dzieci) o ograniczonej zdolności fizycznej, czuciowej lub psychicznej, lub braku doświadczenia i wiedzy, chyba że będą one nadzorowane i wyszkolone.
- Dzieci nie mogą bawić się urządzeniem.
- Ważne jest, aby dokonać właściwego czyszczenia produktu po każdym użyciu, jak brak czystości może prowadzić do zagrożenia pożarowego.
- Upewnij się, że wszystkie elementy urządzenia nie są uszkodzone. W przeciwnym razie nie kontynuuj instalacji i skontaktuj się z wykwalifikowanym centrum serwisowym.
- Wykwalifikowany instalator musi podjąć wszelkie niezbędne prace stolarskie i montażowe przy uwzględnieniu obowiązujących wytycznych.

- Nie podłączaj urządzenia do sieci podczas instalacji.
- Przed przystąpieniem do czyszczenia lub konserwacji należy odłączyć urządzenie od źródła zasilania.
- UWAGA: Niezainstalowanie śrub lub elementów mocujących zgodnie z instrukcją może powodować zagrożenie elektryczne.

OSTRZEŻENIA DOTYCZĄCE POŁĄCZENIA ELEKTRYCZNEGO

- Połączenia elektryczne muszą być zatwierdzone przed użyciem przez wykwalifikowanego elektryka. Podłączenie elektryczne może wykonać wyłącznie wykwalifikowany elektryk, który przejmuje odpowiedzialność za prawidłową instalację elektryczną produktu w sieci zasilającej. Przed podłączeniem urządzenia do źródła zasilania: sprawdź, czy napięcie, częstotliwość i wartości mocy podane na etykiecie danych urządzenia są zgodne z napięciem i gniazdem.
- Kabel zasilający musi być podłączony do omnipolarnego przełącznika magnetotermicznego ze szczeliną stykową co najmniej 3 mm.
- Odłączające urządzenia muszą być wbudowane w stały system elektryczny zgodnie ze standardami systemu.
- Jeśli kabel zasilający jest uszkodzony, musi zostać wymieniony przez producenta, serwis lub wyspecjalizowany personel.

- Gdy produkt jest zainstalowany, przewód zasilający nie może stykać się z powierzchniami o temperaturze przekraczającej 50 ° C.

OSTRZEŻENIA FUNKCJONALNE

- Jeśli okap jest używany wraz z urządzeniami, które spalają gaz lub inne paliwa, pomieszczenie musi mieć wystarczającą wentylację (to ostrzeżenie nie dotyczy okapów montowanych w wersji filtrującej).
- Przestrzegaj wszystkich lokalnych przepisów dotyczących operacji wyrzucania powietrza.
- Jeśli produkt jest używany w trybie recyrkulacji, upewnij się, że rura spustowa jest w dobrym stanie, na wypadek gdyby została zatrzymana na dłuższy czas.
- Zabrania się gotowania żywności pod maską.
- Gdy płyta kuchenna działa, nigdy nie pozostawiaj patelni bez nadzoru: olej zawarty w patelni może się przegrzać i zapalić. Podczas używania oleju ryzyko pożaru jest wyższe.
- Ważne jest, aby przeprowadzić właściwą konserwację i oczyścić filtry tłuszczu.
- Aby uniknąć ryzyka pożaru, konieczne jest częste czyszczenie maski i innych powierzchni.
- **OSTRZEŻENIE:** kiedy płyta kuchenna działa, dostępne części okapu mogą się nagrzać.

- Zabronione jest podłączanie spustu do kanałów lub kanałów odwadniających i rur do wentylacji pomieszczenia.
- Opróżnione powietrze nie może być kierowane do rury cyrkulacyjnej gorącego powietrza.
- powietrze może być odprowadzone do komina stosowanego do odsysania oparów z urządzenia spalające gaz lub inne paliwa (np ostrzegawczego nie dotyczy kołpaków zainstalowanych w wersji filtra).
- Zapewnij odpowiednią wentylację pomieszczenia, jeśli okap i inne urządzenia nie zasilane prądem są używane jednocześnie.
- Maksymalne ujemne ciśnienie w pomieszczeniu nie może przekraczać 4 Pa (4×10^{-5} barów).
- Pomieszczenie, w którym ma być zainstalowany okap, musi mieć wlot powietrza o większym natężeniu przepływu niż wylot z okapu.
- Nigdy nie należy umieszczać sztuki lub innych części ciała, przedmiotów do gotowania lub innych obiektów nad okapem urządzenia wymiennego (jeśli występuje w wersji produktu).

Drogi Kliencie dziękujemy za zaufanie!

Gratulujemy zakupu naszego okapu. Aby bezpiecznie korzystać z produktu i znać wszystkie funkcje i parametry:

1. **Przeczytaj uważnie niniejszą instrukcję przed montażem i uruchomieniem.**
2. **Zwróć szczególną uwagę na ostrzeżenia dotyczące bezpieczeństwa!**
3. **Urządzenie może być używane wyłącznie zgodnie z opisem w niniejszej instrukcji obsługi.**
4. **Zachowaj instrukcję obsługi.**
5. **Jeśli przekazujesz urządzenie stronie trzeciej, również podaj instrukcję obsługi.**

INFORMACJE OGÓLNE

W przypadku wymiany informacji z producentem urządzenia należy zapoznać się z numerem seryjnym i danymi identyfikacyjnymi podanymi na tabliczce znamionowej produktu.

Sprzęt zaprojektowany, przetestowany i wyprodukowany zgodnie z zasadami dotyczącymi: ·

1. Bezpieczeństwo: CEI / EN 60335-1; CEI / EN 60335-2-31; ·
2. Wydajność: CEI / EN 61591; CEI / EN 60704-1; CEI / EN 60704-2-13; EN 50564; CEI 62301. EMC: EN 55014-1; EN 55014-2; CEI / EN 61000-3-2; CEI / EN 61000-3-3.

Sugestie dotyczące prawidłowego użytkowania w celu zmniejszenia wpływu na środowisko: gdy zaczniesz gotować, włącz okap z minimalną prędkością, pozostawiając go włączonego nawet na kilka minut po zakończeniu gotowania. Zwiększaj prędkość tylko w przypadku dużych ilości parów, używając funkcji wspomaganiania tylko w skrajnych przypadkach. Aby filtr przeciwłuszczykowy był skuteczny, wyczyść go, jeśli to konieczne. Aby zmaksymalizować wydajność i zminimalizować hałas, należy użyć maksymalnej średnicy systemu przewodów wskazanego w tej instrukcji.



Symbol na produkcie lub towarzyszącej mu dokumentacji wskazuje, że produkt ten nie powinien być traktowany jako odpad komunalny, ale musi zostać wysłany do specjalnego centrum zbiórki w celu recyklingu sprzętu elektrycznego i elektronicznego. Właściwa utylizacja pomaga zmniejszyć zużycie surowców i zanieczyszczenie środowiska. Aby uzyskać szczegółowe informacje na temat odzysku i recyklingu tego produktu, należy skontaktować się z odpowiednim lokalnym biurem, z firmą zajmującą się zbiórką odpadów domowych lub ze sklepem, w którym produkt został zakupiony.

Części zamienne

Używaj tylko oryginalnych części zamiennych. Nie czekaj przed ich wymianą, aż składniki zużyją się. Przeprowadzaj okresowe przeglądy konserwacyjne zgodnie z rozdziałem "KONSERWACJA".

Gwarancja

W celu skorzystania z gwarancji zapewnianej przez producenta, Użytkownik musi ściśle przestrzegać wymagań wskazanych w tej instrukcji, a w szczególności:

- zawsze działać w granicach użytkowania okapu;
- zawsze wykonywać stałą i staranną konserwację;
- upoważnić osoby o udowodnionej zdolności i podejściu do korzystania z okapu.

Nieprzestrzeganie instrukcji zawartych w niej oznacza natychmiastową utratę gwarancji.

INSTRUKCJE MONTAŻU

- **Montaż i podłączenie elektryczne muszą być wykonywane zgodnie z instrukcją przez przeszkolony, profesjonalny personel.**
- **Przed rozpoczęciem i przez cały czas trwania instalacji należy używać rękawic ochronnych.**

· Sprawdzić we wnętrzu okapu czy znajdują się dołączone materiały (prospekty, sprzęt itp.), W razie potrzeby wyjąć je i przechowywać je.

· Ilustracje w tym podręczniku mogą wykazywać inną estetykę produktu, chociaż instrukcje dotyczące instalacji, użytkowania i konserwacji są takie same.

MINIMALNA ODLEGŁOŚĆ BEZPIECZEŃSTWA INSTALACJI

Odległość między kuchenką elektryczną lub płytą gazową a dolną częścią okapu musi wynosić co najmniej 650 mm.

Jeśli minimalne odległości podane w instrukcji montażu płyty kuchennej są wyższe, to produkt musi być zainstalowany z uwzględnieniem większych dystansów.

WERSJA Z FILTREM WĘGLOWYM (rys.7)

Uwaga Filtry przeciwzapachowe należy zamówić u sprzedawcy.

KONSERWACJA

UWAGA! Przed każdym czyszczeniem lub konserwacją należy odłączyć zasilanie okapu odłączając kabel lub odłączając główny wyłącznik w domu.

Czyszczenie

Produkt należy często czyścić zarówno wewnątrz jak i zewnątrz za pomocą szmatki zwilżonej letnią wodą i neutralnym, nieściernym płynnym detergentem.

Aluminiowy filtr przeciw tłuszczowy (rys.7) ma za zadanie zatrzymywać cząstki tłuszczu z oparów gotowania i chronić silnik zasysacza, dlatego może ulegać zatkaniu w różnych okresach czasu w związku z użytkowaniem urządzenia. Filtry można myć w zmywarce w krótkich cyklach prania i w niskich temperaturach, najpóźniej co 2 miesiące, aby uniknąć ryzyka pożaru. Po kilku praniach filtr może zmienić kolor, fakt ten nie daje prawa do roszczeń o ewentualną wymianę.

Filtry z aktywnym węglem Mają za zadanie zatrzymać zapach i oczyścić powietrze, które powraca do środowiska.

– Filtry z węglem aktywnym nie nadają się do mycia ani regeneracji i muszą być wymieniane mniej więcej co 4 miesiące. Nasycenie węgla aktywowanego zależy od bardziej lub mniej intensywnego użytkowania urządzenia. Aby wymienić, otwórz panel, usuń aluminiowy filtr przeciw tłuszczowy i usuń filtry zapachu. (Figura 7)

- Regenerujące filtry z węglem aktywnym można myć w zmywarce przy maksymalnej temperaturze 65 ° (kompletny cykl prania bez naczyń stołowych) lub ręcznie przy użyciu nieabrazyjnych neutralnych detergentów. Usuń nadmiar wody bez uszkodzenia filtra, umieść go w piekarniku na 10 minut w temperaturze 100 ° C, aby ostatecznie wysuszyć. Wymień matę co 3 lata lub gdy tkanina jest uszkodzona. (Rys. 7)

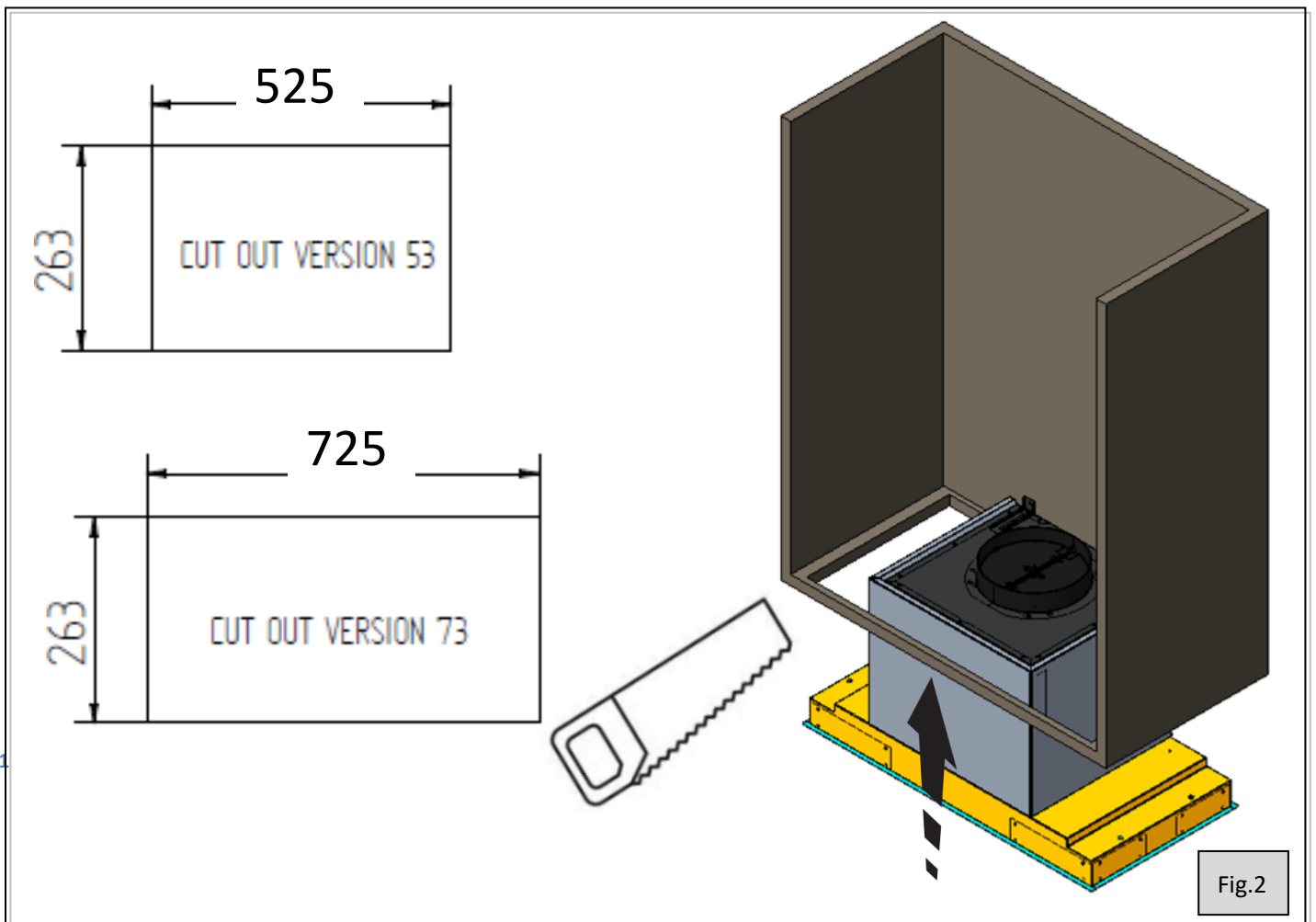
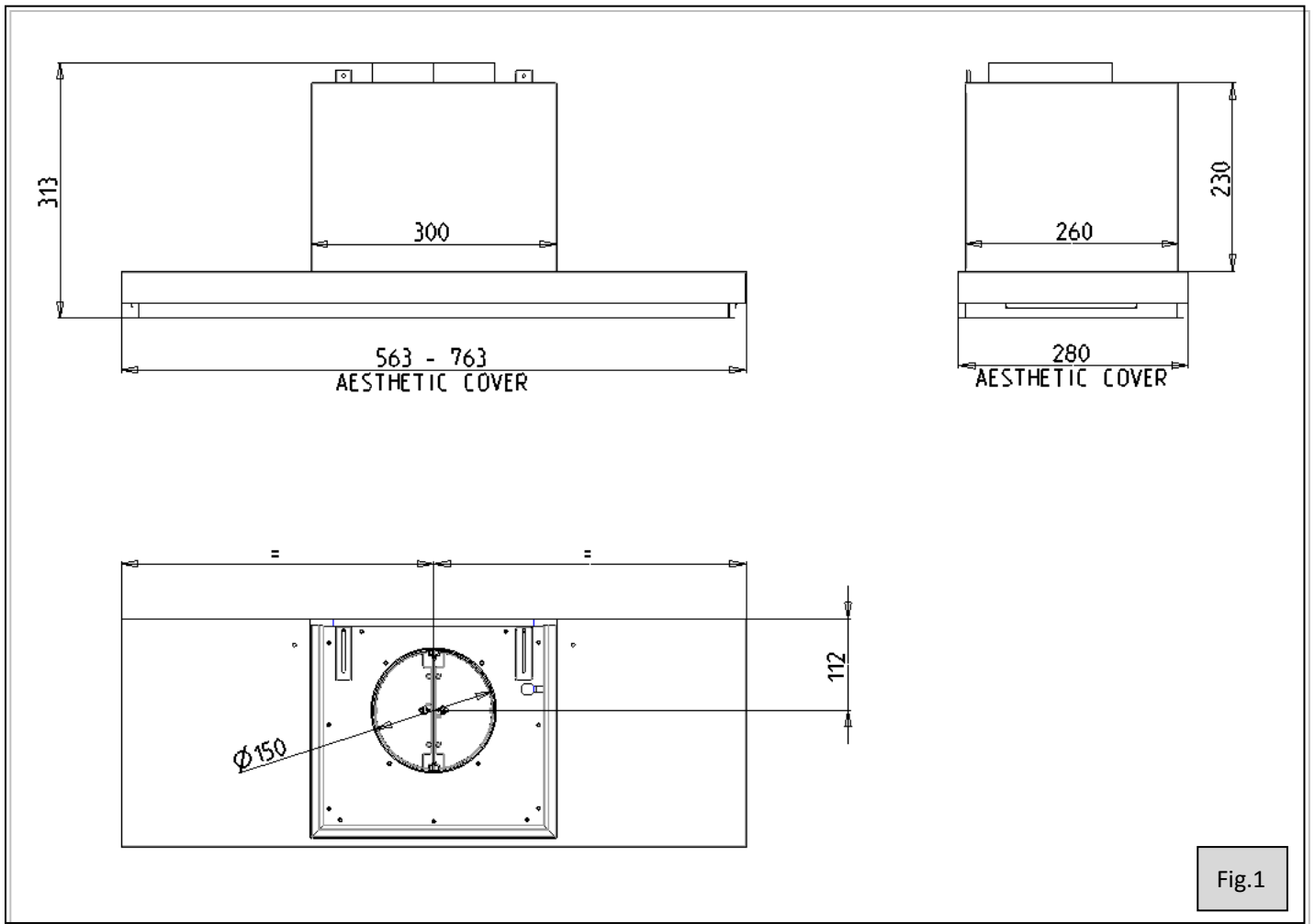
Oświetlenie

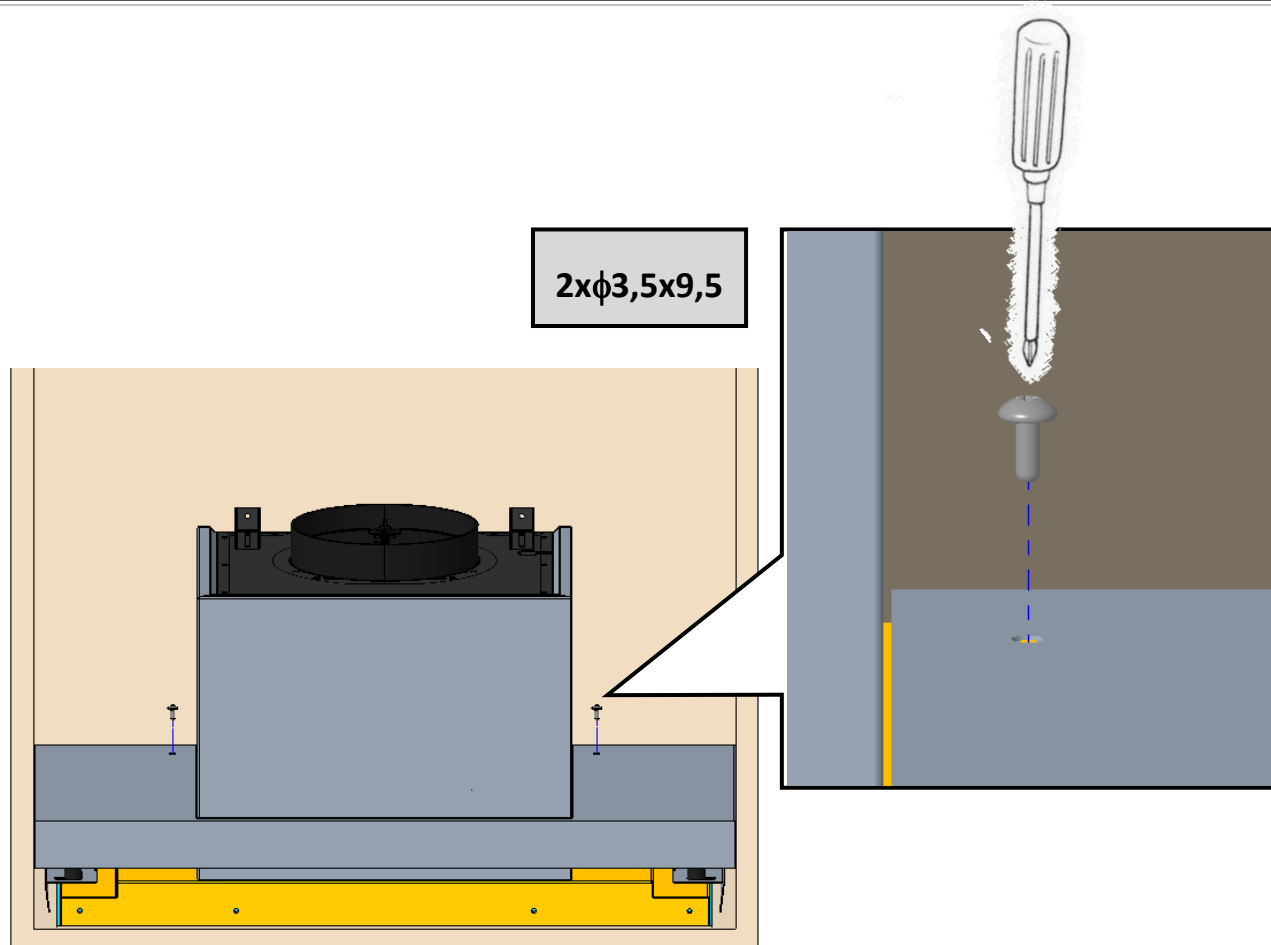
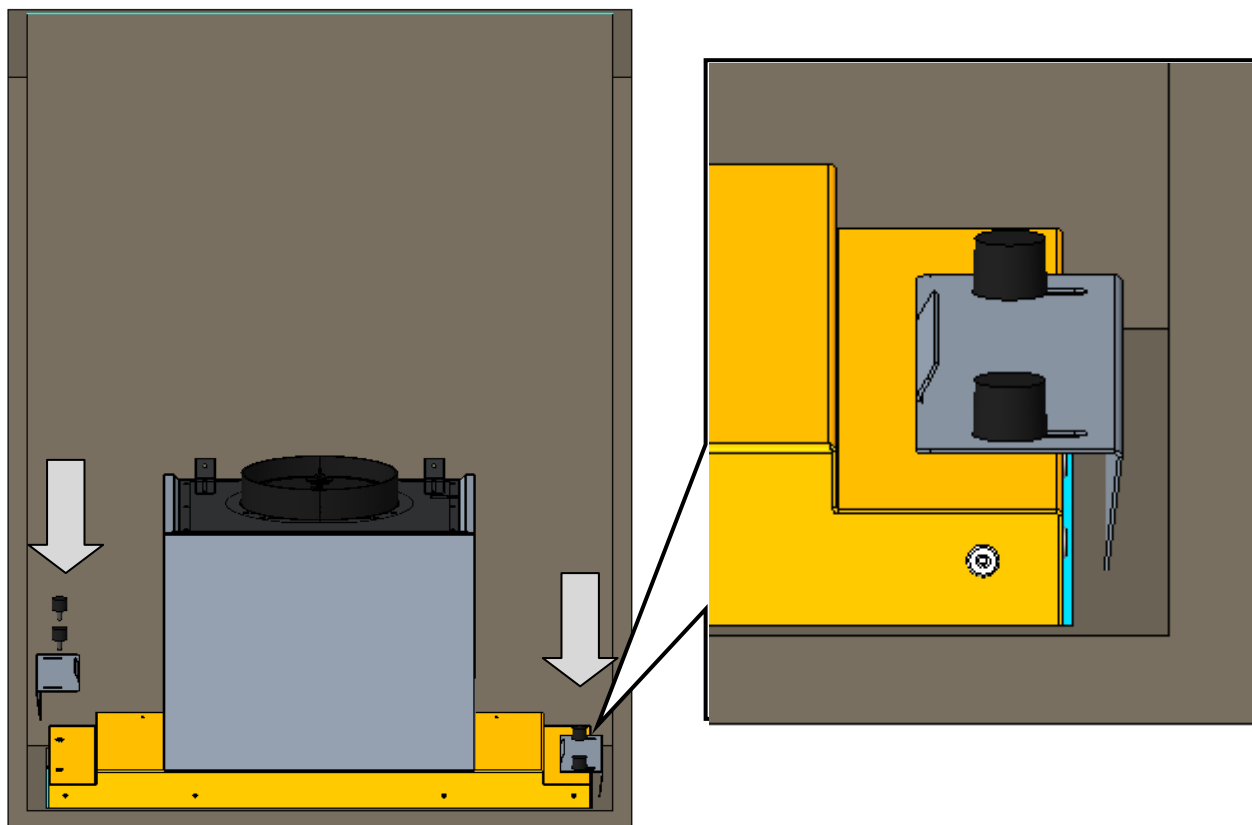
Okap jest wyposażony w oświetlenie oparte na technologii LED o wysokiej sprawności, niskim zużyciu energii i bardzo wysokiej trwałości w normalnych warunkach użytkowania. W celu wymiany skontaktuj się z działem serwisu.

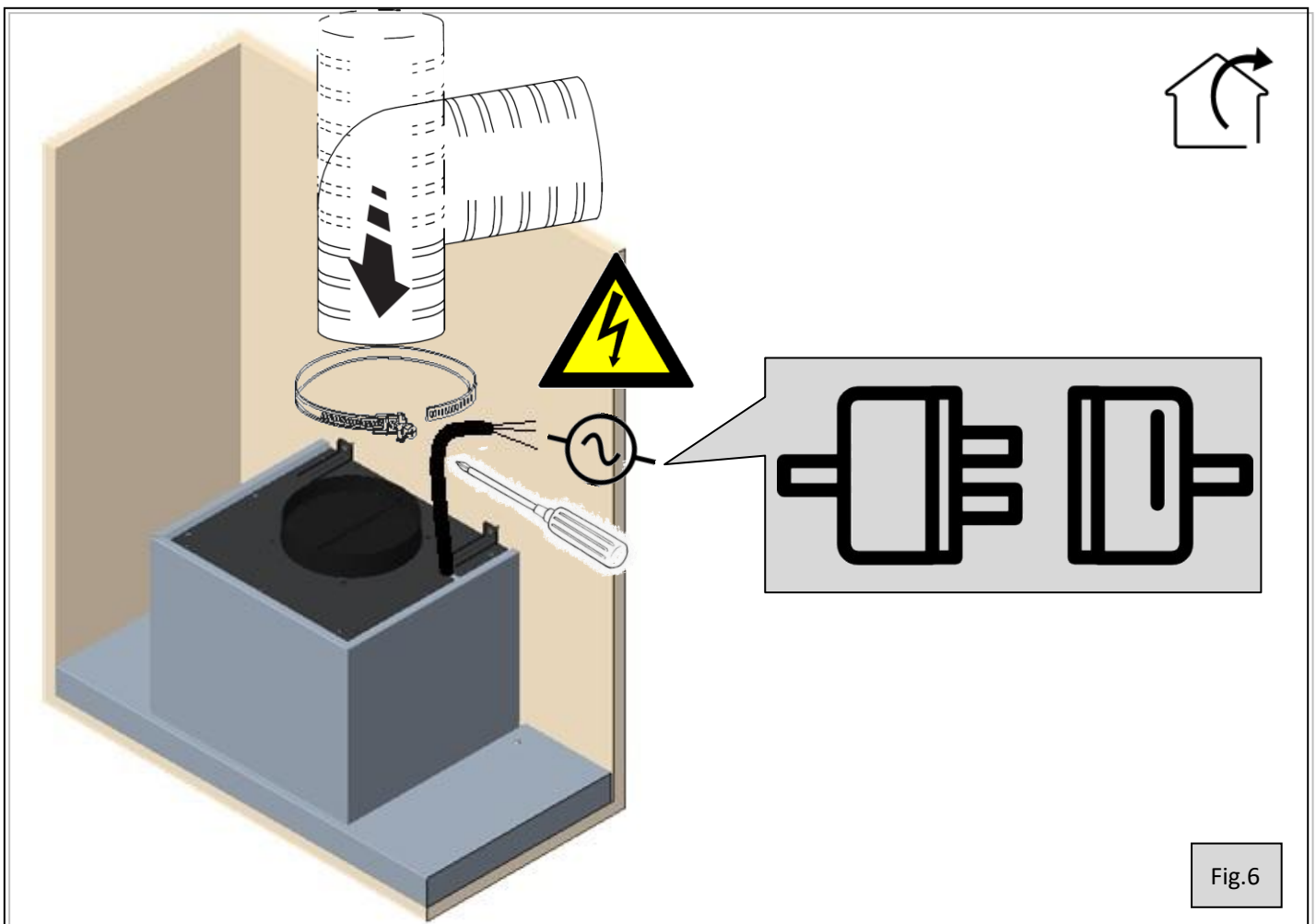
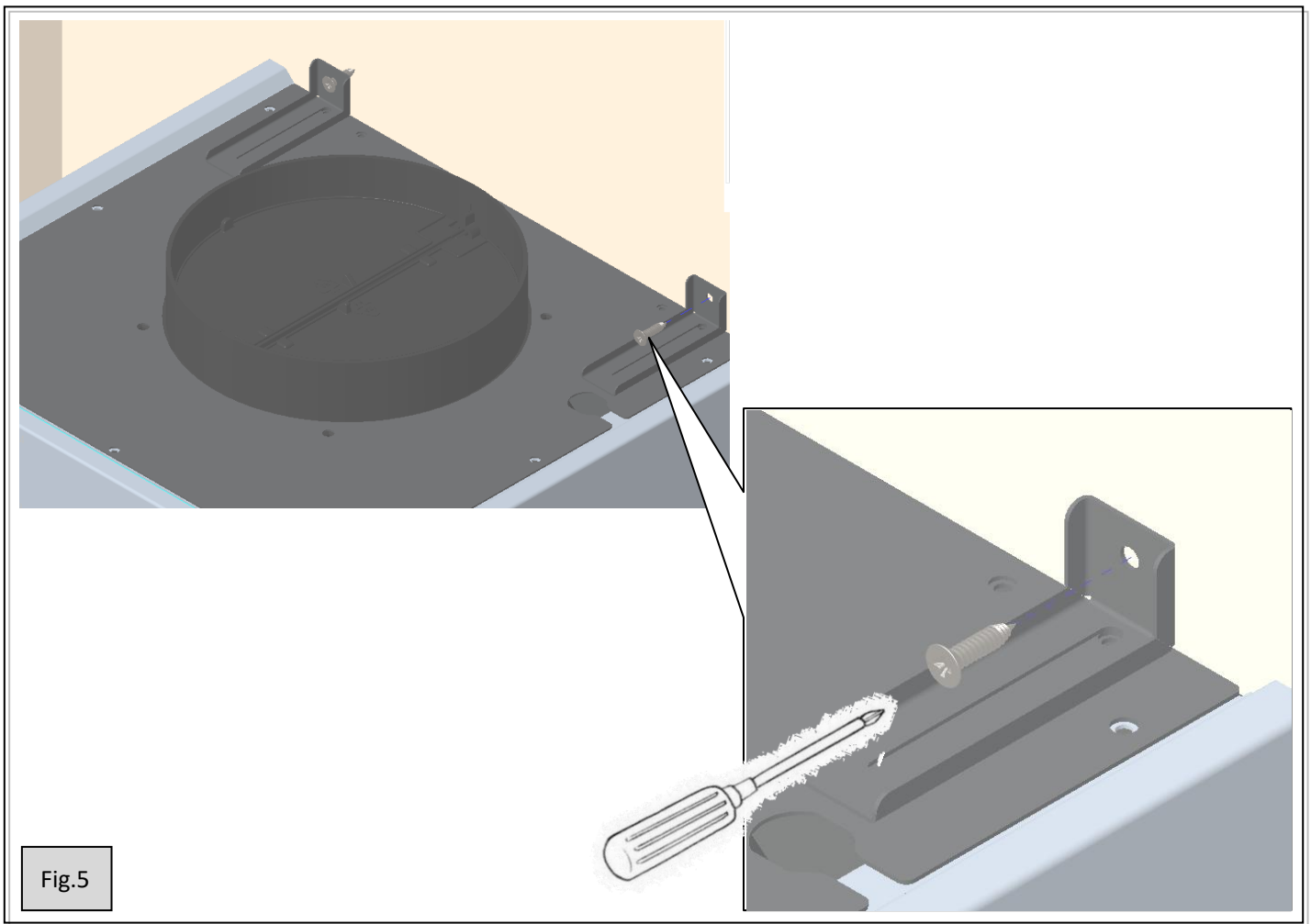
PRODUCENT FIRMY nie ponosi odpowiedzialności za jakiegokolwiek szkody spowodowane nieprawidłową instalacją lub użytkowaniem tego urządzenia.

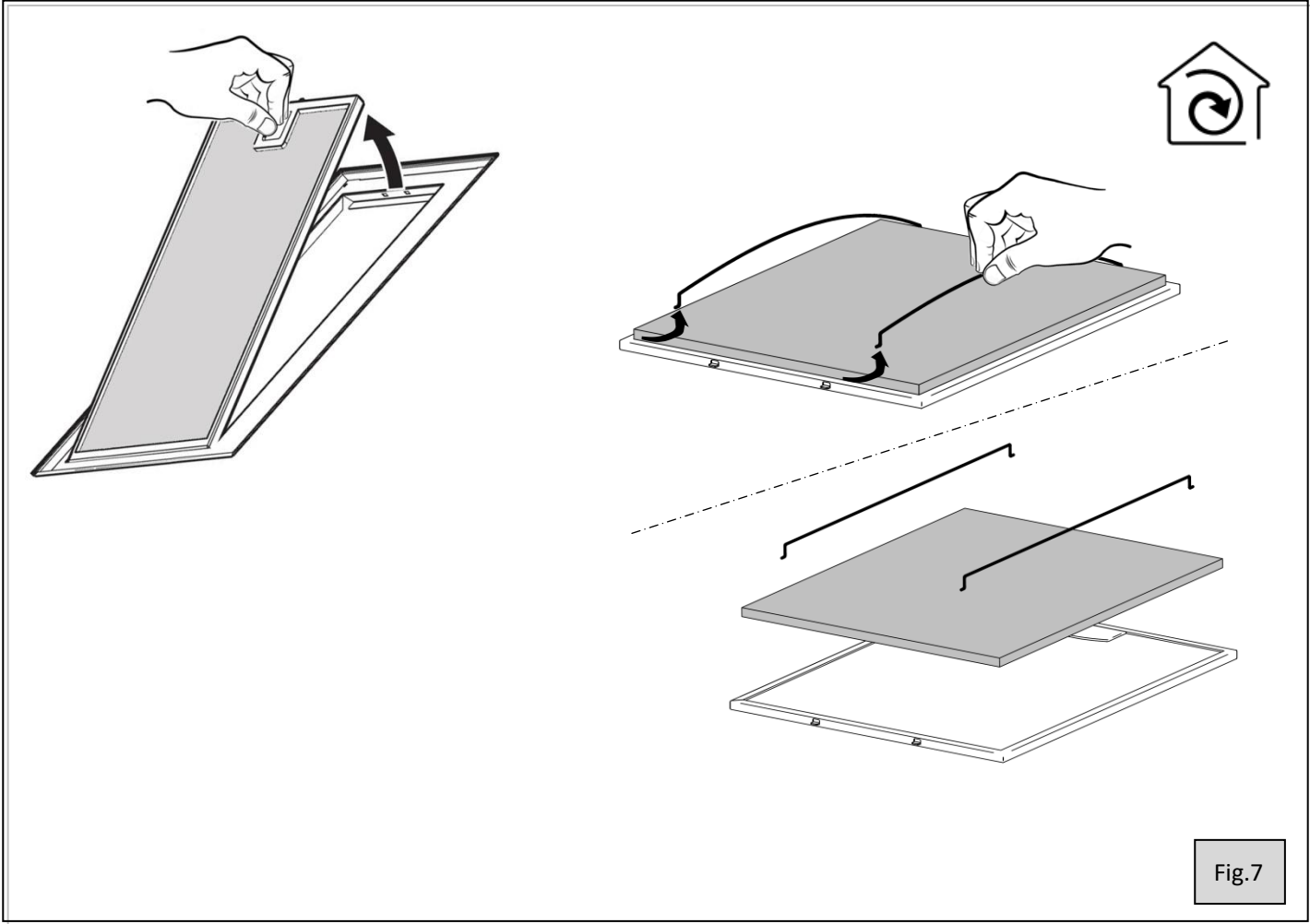
INSTRUKCJE MONTAŻOWE

- Zdejmij okap z opakowania, zwracając uwagę, aby go nie uszkodzić, sprawdź wymiary produktu (ryc. 1).
- Wykonaj szczelinę w dolnej części szafki o wymiarach wskazanych na rysunku (rys. 2) zgodnie z zakupionym modelem.
- Włóż okap do utworzonego gniazda (rys.3)
- Zacisnąć wsporniki mocujące do drewna i dokręcić pokrętła 4 M4 (rys. 3).
- Umieść estetyczną część w stali i dokręć 2 śruby ($\phi 3,5 \times 9,5$), aby przymocować ją do korpusu (Ryc.4).
- Przymocuj skrzynkę silnika do tyłu urządzenia za pomocą 2 samogwintujących wkrętów do drewna ($\phi 4 \times 12$) (rys.5)
- Podłączyć przewód ssący i przewód zasilający (Ryc. 6).
- Jeśli w wersji filtrującej nakładać matę z tyłu filtra tłuszczowego za pomocą specjalnych metalowych prętów (rys. 7)
- Sprawdź działanie.



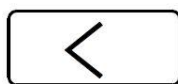




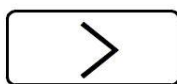




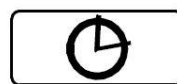
P0



P8



P9



PT



PL

P0: tasto ON/OFF motore (si illumina il simbolo "P0").

P8: tasto per diminuire la velocità motore, se la cappa si trova in 1° velocità spegne il motore.

P9: tasto per aumentare la velocità motore, se la cappa è spenta accende la 1° velocità (si illumina il simbolo ("P0"), premendo una seconda volta si attiva la 2° velocità (si illuminano i simboli "P0+P8", premendo una terza volta si attiva la 3° velocità (si illuminano i simboli "P0+P8+P9"), premendo una quarta volta si attiva la velocità intensiva (**)) (si illuminano i simboli "P0+P8" e lampeggia il simbolo "P9").

PT: tasto TIMER (lampeggia il simbolo "PT")

PL: tasto ON/OFF LUCI (si illumina il simbolo "PL")

() Velocità intensiva:** La durata dell'intensiva è di 6 minuti al termine del quale l'elettronica torna in automatico in 3° velocità.

Timer: Il timer esegue un countdown di 15 minuti ed è attivabile solo con il motore in funzione. La durata di 15 minuti non cambia anche se durante il countdown si cambiano le velocità. Al termine dei 15 minuti la cappa si spegne.

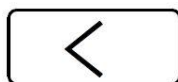
Segnalazione pulizia filtri antigrasso metallici: dopo 30 ore di funzionamento, il tasto "PL" lampeggia con intermittenza di 2 secondi, i filtri devono essere lavati. Il reset della spia filtri antigrasso dovrà essere fatto dopo la pulizia dei filtri premendo, a cappa spenta, contemporaneamente i tasti "PT+PL" per 4 secondi.

Segnalazione pulizia filtri carbone o long-life: dopo 120 ore di funzionamento, il tasto "PL" lampeggia con intermittenza di 0.5 secondi, i filtri devono essere sostituiti o lavati a seconda del tipo di filtro installato. Il reset della spia filtri carbone o long-life dovrà essere fatto dopo la pulizia dei filtri premendo, a cappa spenta, contemporaneamente i tasti "PT+PL" per 4 secondi.

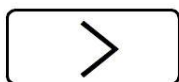
Segnalazione funzione cleaning: se il prodotto è predisposto per l'uso con radiocamando (non in dotazione), è possibile attivare manualmente tale funzione tenendo premuto per più di 3 secondi il tasto TIMER. I led relativi ai tasti 'P8', 'P9', 'P0' lampeggiano contemporaneamente per la durata di circa 6 minuti.



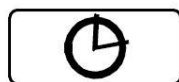
P0



P8



P9



PT



PL

P0: motor ON / OFF key (symbol "P0" lights up).

P8: key to decrease the motor speed, if the hood is in 1st speed it switches off the motor.

P9: key to increase the motor speed, if the hood is off, turn on the 1st speed (the symbol lights up ("P0")), by pressing a second time the 2nd speed is activated (the symbols "P0 + P8" light up), by pressing a third time the 3rd speed is activated (the "P0 + P8 + P9" symbols light up), pressing a fourth time activates the intensive speed (**) (they light up the symbols "P0 + P8" and the symbol "P9" flashes).

PT: TIMER button (the "PT" symbol flashes)

PL: ON / OFF LIGHT key (the "PL" symbol lights up)

() Intensive speed:** The duration of the intensive and 6 minutes at the end of which the electronics automatically returns to 3rd speed.

Timer: The timer performs a countdown of 15 minutes and can be activated only with the engine running. The duration of 15 minutes does not change even if during the countdown the speeds are changed. At the end of the 15 minutes the hood switches off.

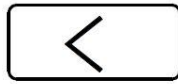
Signaling of metal grease filters cleaning: after 30 hours of operation, the "PL" key flashes intermittently for 2 seconds, the filters must be washed. The anti-grease filters warning light must be reset after cleaning the filters by pressing the "PT + PL" keys for 4 seconds at the same time.

Signal cleaning of carbon filters or long-life: after 120 hours of operation, the "PL" key flashes intermittently for 0.5 seconds, the filters must be replaced or washed according to the type of filter installed. The reset of the charcoal filter or long-life indicator must be done after cleaning the filters by pressing, at the same time, the "PT + PL" keys for 4 seconds at the same time.

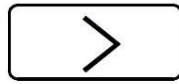
Cleaning function signaling: if the product is set up for use with radio (not supplied), this function can be activated manually by pressing the TIMER button for more than 3 seconds. The LEDs related to the 'P8', 'P9', 'P0' keys flash simultaneously for about 6 minutes.



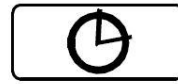
P0



P8



P9



PT



PL

P0: ON/OFF-Taste Motor (Symbol „P0“ leuchtet)

P8: Taste zur Verringerung der Motorgeschwindigkeit, wenn sich die Haube auf Stufe 1 befindet, wird der Motor abgeschaltet.

P9: Taste zur Erhöhung der Motorgeschwindigkeit, bei ausgeschalteter Haube wird Stufe 1 eingeschaltet (Symbol „P0“ leuchtet), durch nochmaliges Drücken wird Stufe 2 aktiviert (die Symbole „P0+P8“ leuchten), durch drittes Drücken wird Stufe 3 aktiviert (die Symbole „P0+P8+P9“ leuchten), durch viertes Drücken wird die Intensivstufe aktiviert (**) (die Symbole „P0+P8“ leuchten und das Symbol „P9“ blinkt)

PT: TIMER-Taste (Symbol „PT“ blinkt)

PL: ON/OFF-Taste BELEUCHTUNG (Symbol „PL“ leuchtet)

Intensivstufe beträgt 6 Minuten, nach Ablauf dieser Zeit kehrt die Elektronik automatisch auf Stufe 3 zurück.

TIMER: Der Timer führt einen Countdown von 15 Minuten aus und kann nur bei laufendem Motor aktiviert werden.

Die Dauer von 15 Minuten ändert sich auch bei Veränderung der Stufe während des Countdowns nicht.

Nach Ablauf der 15 Minuten schaltet sich die Haube ab.

Anzeige Reinigung Metall-Fettfilter

Nach 30 Betriebsstunden blinkt die Taste „PL“ alle 2 Sekunden, die Filter müssen gewaschen werden.

Die Fettfilter-Anzeige muss nach Reinigung der Filter durch 4 Sekunden langes gleichzeitiges Drücken der Tasten „PT+PL“ bei ausgeschalteter Haube zurückgesetzt werden.

Anzeige Reinigung Kohle- oder Longlife-Filter

Nach 120 Betriebsstunden blinkt die Taste „PL“ alle 0.5 Sekunden, die Filter müssen je nach eingebautem Filtertyp ausgetauscht oder gewaschen werden.

Die Kohle- oder Longlife-Filter-Anzeige muss nach Reinigung der Filter durch 4 Sekunden langes gleichzeitiges Drücken der Tasten „PT+PL“ bei ausgeschalteter Haube zurückgesetzt werden.

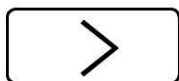
Signalisierung der Reinigungsfunktion: Wenn das Produkt für die Verwendung mit einem Radio (nicht im Lieferumfang enthalten) konfiguriert ist, kann diese Funktion manuell aktiviert werden, indem die TIMER-Taste länger als 3 Sekunden gedrückt wird. Die LEDs der Tasten 'P8', 'P9', 'P0' blinken gleichzeitig für ca. 6 Minuten.



P0



P8



P9



PT



PL

P0: przycisk włączania / wyłączenia silnika (świeci się symbol "P0").

P8: klawisz, aby zmniejszyć prędkość silnika, jeśli okap znajduje się na 1. prędkości, wyłącza silnik.

P9: kluczem do zwiększenia prędkości silnika, jeśli okap jest wyłączony włącza się na 1 prędkości (symbol świeci się („P0”), naciskając po raz drugi aktywuje 2. Prędkość (oświetlania symbole „P0 + P8” , po trzecim naciśnięciu włącza się trzecia prędkość (świecą się symbole "P0 + P8 + P9"), po raz czwarty uaktywnia intensywną prędkość (**) (zapala się symbole "P0 + P8" i symbol "P9" migają).

PT: Przycisk TIMER (miga symbol "PT")

PL: Klawisz ON / OFF LIGHT (świeci się symbol "PL")

() Intensywna prędkość:** czas trwania intensywnego i 6 minut, na końcu którego elektronika automatycznie powraca do trzeciej prędkości.

Timer: timer odlicza 15 minut i może być aktywowany tylko przy pracującym silniku. Czas trwania 15 minut nie zmienia się, nawet jeśli podczas odliczania prędkości są zmieniane. Po upływie 15 minut okap się wyłącza.

Sygnalizacja czyszczenia aluminiowych: filtrów tłuszczowych: po 30 godzinach pracy klawisz "PL" miga z przerwami przez 2 sekundy, filtry muszą zostać wyczyszczone. Wskaźnik filtra przeciwtłuszczowego należy wyzerować po wyczyszczeniu filtrów, naciskając jednocześnie klawisze "PT + PL" przez 4 sekundy.

Czyszczenie sygnałów filtrów węglowych lub długa żywotność: po 120 godzinach pracy klawisz "PL" miga z przerwami przez 0,5 sekundy, filtry należy wymienić lub umyć w zależności od zainstalowanego filtra. Reset filtra z węgla drzewnego lub wskaźnika trwałości należy wykonać po wyczyszczeniu filtrów, naciskając jednocześnie klawisze "PT + PL" przez 4 sekundy w tym samym czasie.

Sygnalizacja funkcji czyszczenia: jeśli produkt jest skonfigurowany do użytku z radiem (nie należy do wyposażenia), tę funkcję można włączyć ręcznie, naciskając przycisk TIMER przez ponad 3 sekundy. Diody LED związane z klawiszami "P8", "P9", "P0" migają jednocześnie przez około 6 minut.

GARANZIA

Il prodotto é in garanzia 24 mesi dalla data di fattura di vendita.

WARRANTY

The product warranty is 24 months from the date of sales invoice.

GARANTIE

Das Produkt hat 24 Monate Garantie vom Datum der Rechnung an.

GWARANCJA

Produkt jest objęty gwarancją przez 24 miesiące od daty wystawienia faktury sprzedaży.