

# N'OVEEN

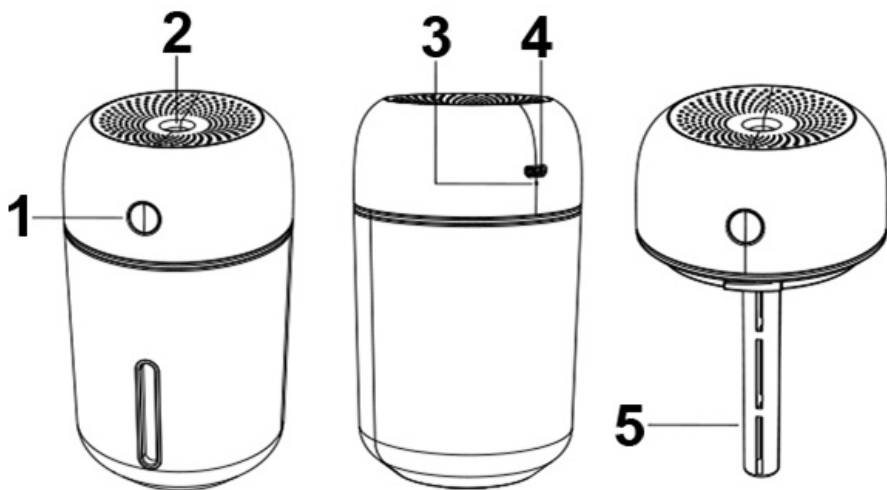


**MUH240/242/260/261/360**

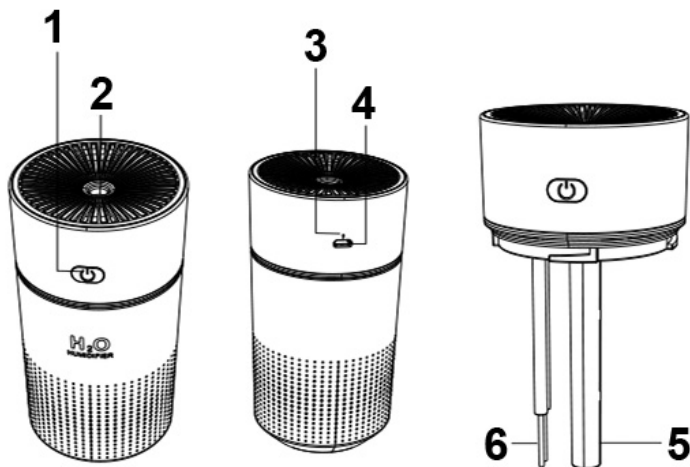
## **NAWILZACZ POWIETRZA – INSTRUKCJA OBSŁUGI**

ULTRASONIC HUMIDIFIER – USER MANUAL  
HUMIDIFICADOR ULTRASONICO: MANUAL DE INSTRUCCIONES  
HUMIDIFICADOR ULTRASSÓNICO - MANUAL DE INSTRUÇÕES  
ULTRAZVUKOVÝ ZVLHČOVAČ – NÁVOD K OBSLUZE  
NÁVOD NA POUŽÍVANIE HUMIDIFIKÁTORA - PREVÁDZKOVÉ POKYNY  
ΥΓΡΑΝΤΗΡΑΣ ΥΠΕΡΗΧΩΝ – ΟΔΗΓΙΕΣ ΧΡΗΣΗΣ  
ULTRASCHALL-LUFTBEFEUCHTER – BETRIEBSANLEITUNG  
UMIDIFICATOR CU ULTRASUNETE - MANUAL DE UTILIZARE  
УЛЬТРАЗВУКОВИЙ ЗВОЛОЖУВАЧ ПОВІТРЯ – ІНСТРУКЦІЯ З ЕКСПЛУАТАЦІЇ  
ULTRASONISK LUFTFUKTARE – BRUKSANVISNING

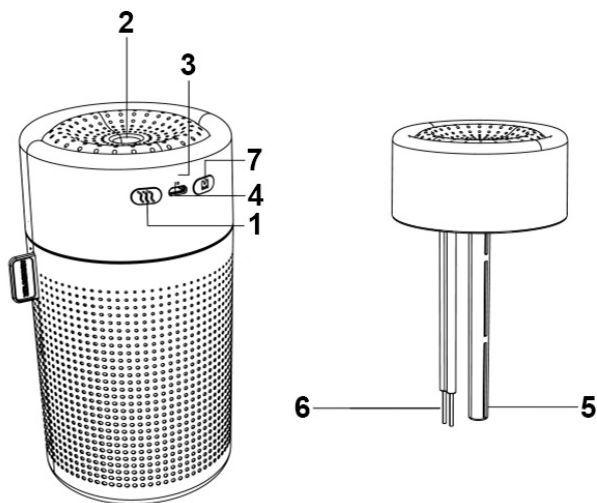
POLSKI.....	STR. 4
ENGLISH.....	P. 7
ESPAÑOL.....	PAG. 10
PORTUGUES.....	PAG. 13
ČEŠTINA.....	STR. 16
SLOVENSKY.....	S. 19
ΕΛΛΗΝΙΚΑ.....	ΣΕΛ. 22
DEUTSCH.....	S. 25
ROMANĂ.....	PAG. 28
УКРАЇНСЬКА.....	СТОР. 31
SVENSKA.....	S. 34



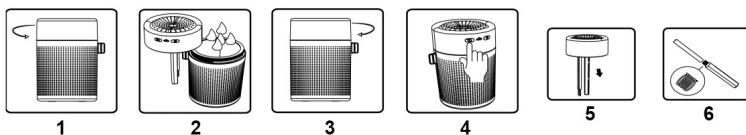
**MUH240/242**



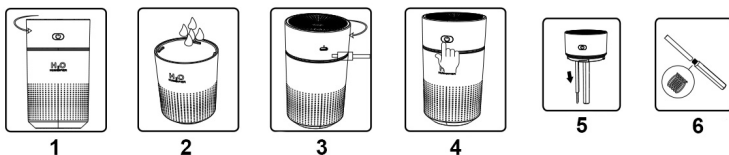
**MUH260/261**



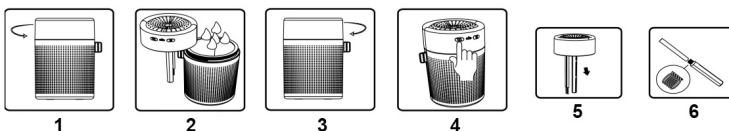
# MUH360



## 1



## 2



## SZANOWNY KLIENCIE!

Gratulujemy zakupu naszego produktu, który charakteryzują się unikalnym wyglądem, wysoką wydajnością i jakością. Mamy nadzieję, że nasz produkt spełni twoje oczekiwania i będzie Ci służył przez wiele lat. Dla sprawnego i bezpiecznego użytkowania produktu, prosimy o zapoznanie się z instrukcją i zachowanie jej na przyszłość.

## ZASADY BEZPIECZNEGO UŻYTKOWANIA

**UWAGA!** Podczas korzystania z urządzenia elektrycznego, zawsze należy przestrzegać następujących zaleceń. Przeczytaj instrukcję, zanim zaczniesz używać nawilżacza.

- Nie wolno zanurzać nawilżacza i przewodu zasilającego w wodzie lub innych cieczach. Nie włączać lub wyłączać urządzenia wilgotnymi rękami.
- Wyłączyć nawilżacz podczas napełniania i opróżniania wody ze zbiornika.
- Nie należy naprawiać nawilżacza samodzielnie. Skontaktuj się z najbliższym punktem serwisowym.
- Nawilżacz musi być ustawiony na stabilnej powierzchni. Dla dodatkowego zabezpieczenia, jeśli powierzchnia jest z drewna lub innego materiału, który nie jest wodoodporny, należy zastosować dodatkową podkładkę.
- Nawilżacz przeznaczony jest tylko do zwiększania wilgotności. Należy go napełnić czystą wodą.
- Nie napełniać nawilżacza przez dyszę wylotową.
- Aby uniknąć osadu, należy użyć wody o twardości mniejszej niż 5,4 mEq/l.
- Zaleca się stosowanie wody oczyszczonej lub destylowanej.
- Nie napełniać gorącą lub zbyt zimną wodą (temperatura wody powinna być w zakresie 19-30 °C).
- Nie wolno potrząsać lub odwracać nawilżacza podczas pracy.
- Nie należy używać nawilżacza w pobliżu grzejników i innych źródeł ciepła.
- Minimalna odległość nawilżacza od ściany powinna wynosić co najmniej 10 cm i nie mniej niż 1 metr do sufitu.
- Dodaj wodę przed użyciem, nie używaj nawilżacza bez wody.
- Nie dodawaj olejków zapachowych ani perfum.
- Ten produkt nie jest przeznaczony do użytku przez dzieci poniżej 6 roku życia.

## BUDOWA URZĄDZENIA

1. Przycisk funkcyjny
2. Dysza rozpylająca
3. Wskaźnik LED
4. Złącze USB
5. Filtr bawełniany
6. Czujnik poziomu wody (MUH260/261/360)
7. Przycisk podświetlenia LED (MUH360)

## FUNKCJE

**Funkcja rozpylania mgiełki:** naciśnij przycisk funkcyjny, aby uruchomić tryb ciągłego rozpylania mgiełki, naciśnij przycisk drugi raz, aby uruchomić tryb przerywanego rozpylania (rozpylanie - 3s, pauza - 2s). Naciśnij przycisk trzeci raz, aby wyłączyć tryb rozpylania mgiełki.

⇒ MUH240/242:

**Czas działania:** domyślnie nawilżacz ustawiony jest na automatyczne wyłączenie po 6 godzinach, zrestartuj przyciskiem, aby włączyć tryb ciągłego nawilżania (jeśli w zbiorniku jest wystarczająca ilość wody).

⇒ MUH240/242/260/261:

**Port zasilania USB:** Użyj dostarczonego kabla USB, aby zasilac urządzenie. Możesz użyć zasilacza USB 5V, 1A (brak w zestawie).

**Funkcja podświetlenia LED:** naciśnij i przytrzymaj przycisk funkcyjny, aby włączyć podświetlenie LED (barwa światła zmienia się). Naciśnij i przytrzymaj drugi raz, aby wybrać dany kolor podświetlenia. Naciśnij i przytrzymaj trzeci raz, aby wyłączyć podświetlenie.

⇒ MUH360:

**Port ładowania USB:** Użyj dostarczonego kabla USB, aby ładowac urządzenie. Możesz użyć zasilacza USB 5V, 1A (brak w zestawie).

**Prąd ładowania:** 1A

**Czas ładowania:** ok. 3,5 godz.

**Czas działania:** ok. 5 godz. (ciągłe rozpylanie), ok. 7 godz. (przerywane rozpylanie)

**Funkcja podświetlenia LED:** naciśnij przycisk podświetlenia LED, aby włączyć podświetlenie LED (barwa światła zmienia się). Naciśnij drugi raz, aby wybrać dany kolor podświetlenia. Naciśnij trzeci raz, aby wyłączyć podświetlenie.

## WSKAŹNIK LED

⇒ MUH240/242/260/261:

**Zasilanie:** wskaźnik świeci na czerwono gdy urządzenie jest podłączone do zasilania USB 5V.

⇒ MUH260/261/360:

**Wskaźnik braku wody:** Gdy poziom wody spadnie poniżej minimum, podświetlenie LED miga 3 razy na czerwono, a następnie nawilżacz wyłączy się.

⇒ MUH360:

**Zasilanie:** wskaźnik świeci na czerwono gdy urządzenie jest naładowane. Wskaźnik miga na czerwono gdy urządzenie jest podłączone do ładowania USB 5V.

**Wskaźnik niskiego poziomu naładowania:** Gdy napięcie akumulatora spadnie poniżej 3,2 V, dioda LED miga 10 razy i następnie miga krótko 10 razy przed wyłączeniem.

## OBSŁUGA

**MUH240/242** ⇒ [Patrz Rysunek 1](#)

**MUH260/261** ⇒ [Patrz Rysunek 2](#)

**MUH360** ⇒ [Patrz Rysunek 3](#)

1. Otwórz górną pokrywę, obracając przeciwnie do ruchu wskazówek zegara.
2. Dodaj odpowiednią ilość wody.
3. Zakręć pokrywę zgodnie ze wskazówkami zegara i podłącz zasilanie.
4. Naciśnij przycisk funkcyjny, aby włączyć.

### Wymiana filtra

5. Przekręć obudowę filtra w kierunku symbolu otwartej kłódki. Wyciągnij filtr w celu wymiany.
6. Podczas wymiany należy zwrócić uwagę na dolną sprężynę.

Filtr należy wymieniać co 3-4 miesiące (w zależności od zużycia i jakości wody).

## ZAWARTOŚĆ ZESTAWU

1 x nawilżacz

1 x kabel USB

1 x filtr

1 x instrukcja obsługi

## DANE TECHNICZNE

MODEL	Moc	Zasilanie	Pojemność zbiornika	Wydajność	Wymiary	Waga
MUH240/242	1.0-2.25W	DC 5V	280 ml	30-50 ml/godz.	78 x 78 x 130 mm	155 g
MUH260/261	1.0-2.25W	DC 5V	360 ml	30-50 ml/godz.	78 x 78 x 145 mm	175 g
MUH360	1.0-2.25W	DC 5V	750 ml	30-50 ml/godz.	96,5 x 96,5 x 177,5 mm	367 g