

# Mambo 8590

Robot de cocina / Food processor



cecotec

Manual de instrucciones  
Instruction manual  
Manuel d'instructions  
Bedienungsanleitung  
Manuale di istruzioni  
Manual de instruções  
Handleiding  
Instrukcja obsługi  
Návod k použití



|                               |    |
|-------------------------------|----|
| 1. Instrucciones de seguridad | 10 |
| 1. Safety instructions        | 12 |
| 1. Instructions de sécurité   | 14 |
| 1. Sicherheitshinweise        | 17 |
| 1. Istruzioni di sicurezza    | 20 |
| 1. Instruções de segurança    | 22 |
| 1. Veiligheidsvoorschriften   | 25 |
| 1. Instrukcje bezpieczeństwa  | 27 |
| 1. Bezpečnostní pokyny        | 30 |

## ÍNDICE

|                                   |    |
|-----------------------------------|----|
| 2. Piezas y componentes           | 33 |
| 3. Accesorios                     | 33 |
| 4. Antes de usar                  | 36 |
| 5. Funcionamiento                 | 37 |
| 6. Limpieza y mantenimiento       | 43 |
| 7. Resolución de problemas        | 43 |
| 8. Especificaciones técnicas      | 44 |
| 9. Reciclaje de electrodomésticos | 44 |
| 10. Garantía y SAT                | 45 |

## INDEX

|  |    |
|--|----|
| 2. Parts and components                  | 46 |
| 3. Accessories                           | 46 |
| 4. Before use                            | 49 |
| 5. Operation                             | 50 |
| 6. Cleaning and maintenance              | 55 |
| 7. Troubleshooting                       | 55 |
| 8. Technical specifications              | 56 |
| 9. Disposal of old electrical appliances | 56 |
| 10. Technical support and warranty       | 57 |

## SOMMAIRE

|                                  |    |
|----------------------------------|----|
| 2. Pièces et composants          | 58 |
| 3. Accessoires                   | 58 |
| 4. Avant utilisation             | 61 |
| 5. Fonctionnement                | 62 |
| 6. Nettoyage et entretien        | 68 |
| 7. Résolution de problèmes       | 68 |
| 8. Spécifications techniques     | 69 |
| 9. Recyclage des électroménagers | 69 |
| 10. Garantie et SAV              | 70 |

## INHALT

|  |    |
|--|----|
| 2. Teile und Komponenten               | 71 |
| 3. Zubehör                             | 71 |
| 4. Vor dem Gebrauch                    | 75 |
| 5. Bedienung                           | 75 |
| 6. Reinigung und Wartung               | 81 |
| 7. Problembehebung                     | 81 |
| 8. Technische Spezifikationen          | 82 |
| 9. Entsorgung von alten Elektrogeräten | 83 |
| 10. Garantie und Kundendienst          | 83 |

## INDICE

|                                    |    |
|------------------------------------|----|
| 2. Parti e componenti              | 84 |
| 3. Accessori                       | 84 |
| 4. Prima dell'uso                  | 87 |
| 5. Funzionamento                   | 88 |
| 6. Pulizia e manutenzione          | 94 |
| 7. Risoluzione dei problemi        | 94 |
| 8. Specifiche tecniche             | 95 |
| 9. Riciclaggio di elettrodomestici | 95 |
| 10. Garanzia e SAT                 | 96 |

## ÍNDICE

|                                   |     |
|-----------------------------------|-----|
| 2. Peças e componentes            | 97  |
| 3. Acessórios                     | 97  |
| 4. Antes de usar                  | 100 |
| 5. Funcionamento                  | 101 |
| 6. Limpeza e manutenção           | 107 |
| 7. Resolução de problemas         | 107 |
| 8. Especificações técnicas        | 108 |
| 9. Reciclagem de eletrodomésticos | 108 |
| 10. Garantia e SAT                | 109 |

## INHOUDSTAFEL

|  |     |
|--|-----|
| 2. Onderdelen en componenten             | 110 |
| 3. Accessoires                           | 110 |
| 4. Voor u het toestel gebruikt           | 114 |
| 5. Werking                               | 114 |
| 6. Schoonmaak en onderhoud               | 120 |
| 7. Probleemoplossing                     | 121 |
| 8. Technische specificaties              | 122 |
| 9. Recyclage van elektrische apparaten   | 122 |
| 10. Garantie en technische ondersteuning | 123 |

## SPIS TREŚCI

|                                  |     |
|----------------------------------|-----|
| 2. Części i komponenty           | 124 |
| 3. Akcesoria                     | 124 |
| 4. Przed uruchomieniem           | 128 |
| 5. Obsługa urządzenia            | 128 |
| 6. Czyszczenie i konserwacja     | 134 |
| 7. Rozwiązywanie problemów       | 134 |
| 8. Dane techniczne               | 136 |
| 9. Recykling sprzętu             | 136 |
| 10. Gwarancja i Pomoc Techniczna | 137 |

## OBSAH

|                                |     |
|--------------------------------|-----|
| 2. Části a složení             | 138 |
| 3. Příslušenství               | 138 |
| 4. Před použitím               | 141 |
| 5. Fungování                   | 142 |
| 6. Čištění a údržba            | 147 |
| 7. Řešení problémů             | 148 |
| 8. Technické specifikace       | 149 |
| 9. Recyklace elektrospotřebičů | 150 |
| 10. Záruka a technický servis  | 150 |

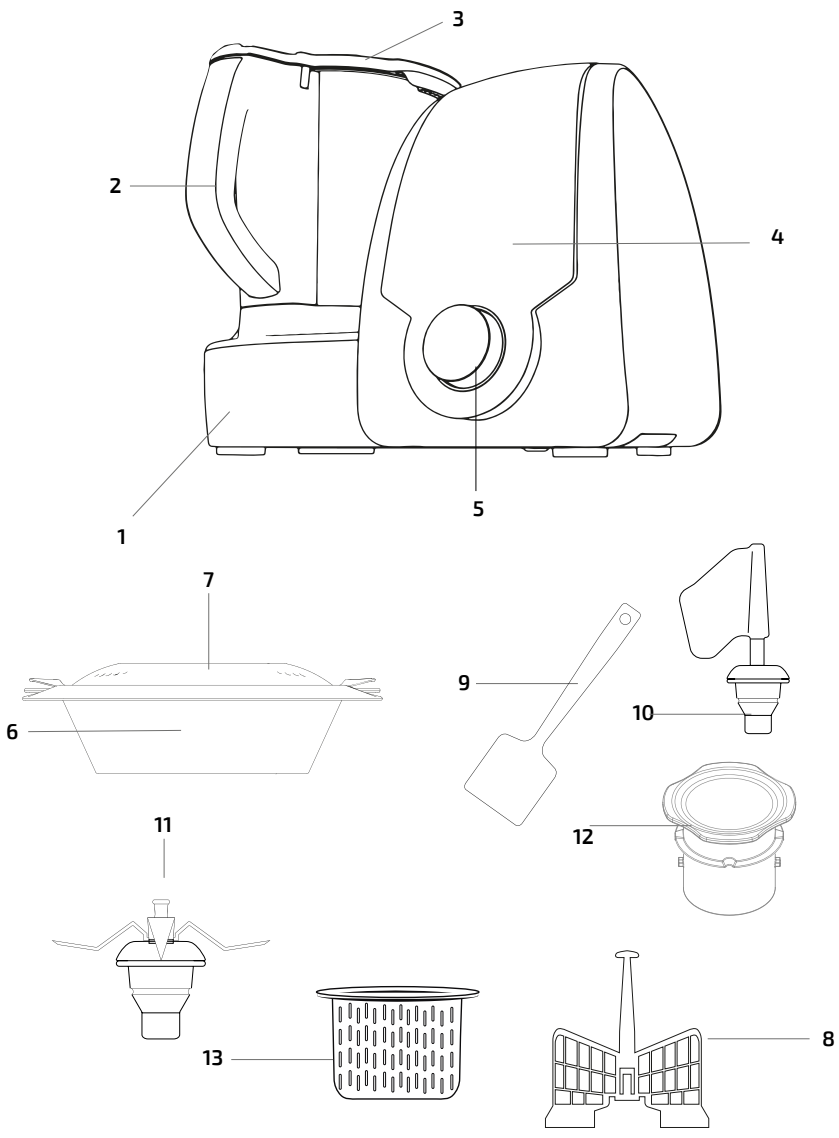


Fig./Img./Abb./Afb./ Rys./Obr. 1

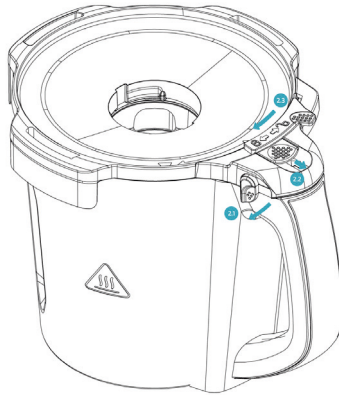


Fig./Img./Abb./Afb./ Rys./Obr. 2

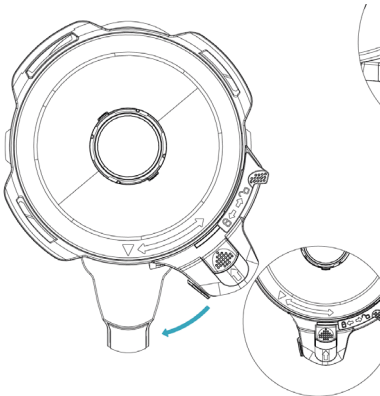


Fig./Img./Abb./Afb./ Rys./Obr. 3

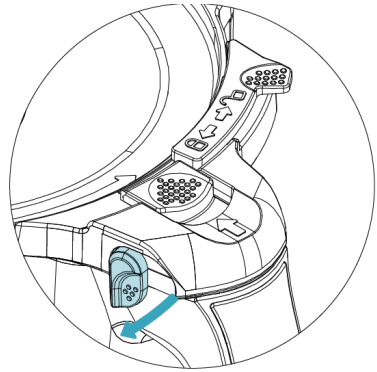


Fig./Img./Abb./Afb./ Rys./Obr. 4

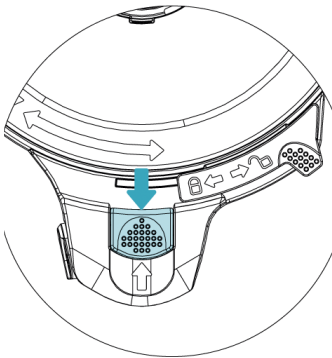


Fig./Img./Abb./Afb./ Rys./Obr. 5

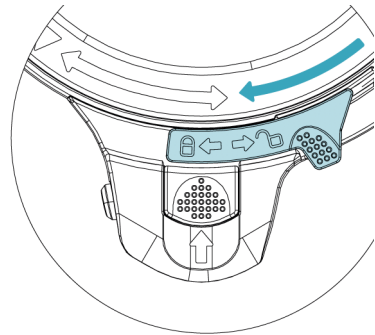


Fig./Img./Abb./Afb./ Rys./Obr. 6

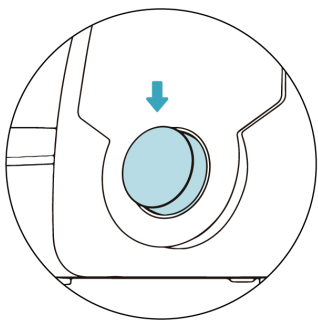


Fig./Img./Abb./Afb./ Rys./Obr. 7

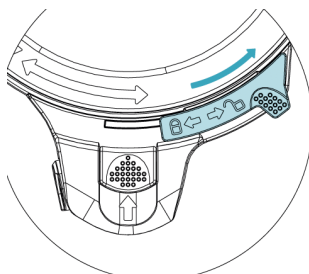


Fig./Img./Abb./Afb./ Rys./Obr. 8

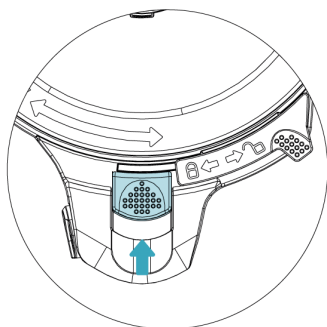


Fig./Img./Abb./Afb./ Rys./Obr. 9

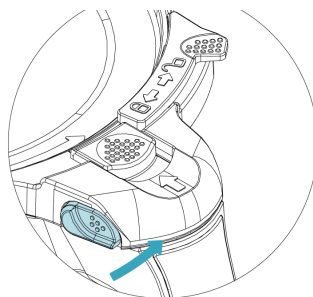


Fig./Img./Abb./Afb./ Rys./Obr. 10

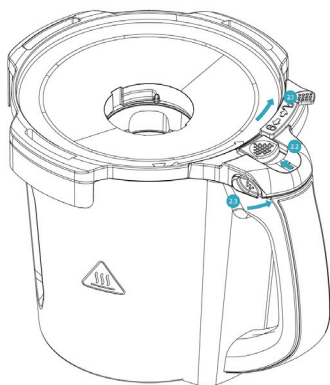


Fig./Img./Abb./Afb./ Rys./Obr. 11

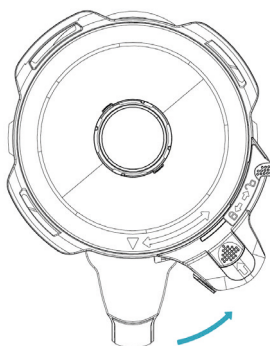


Fig./Img./Abb./Afb./ Rys./Obr. 12

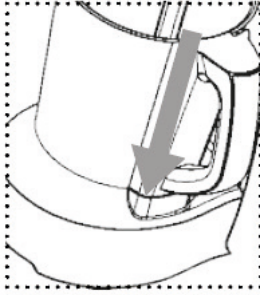


Fig./Img./Abb./Afb./ Rys./Obr.13

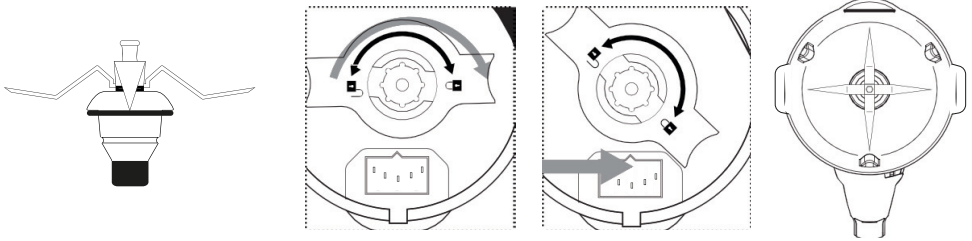


Fig./Img./Abb./Afb./ Rys./Obr. 14

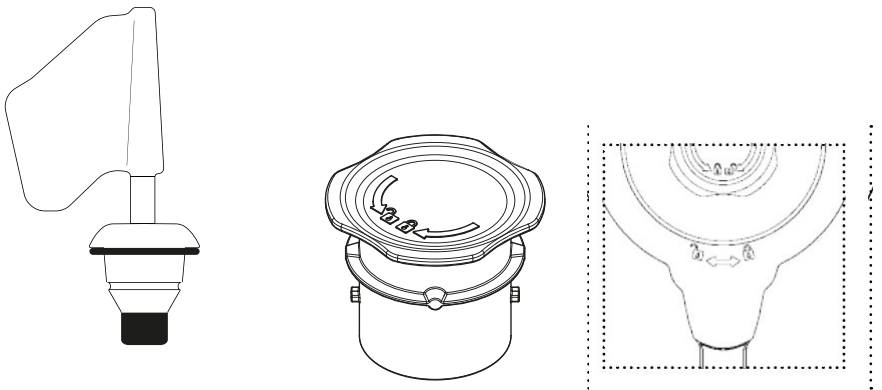


Fig./Img./Abb./Afb./ Rys./Obr. 15

Fig./Img./Abb./Afb./ Rys./Obr. 16

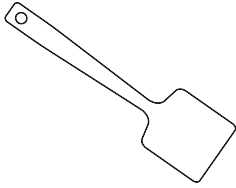


Fig./Img./Abb./Afb./ Rys./Obr. 17

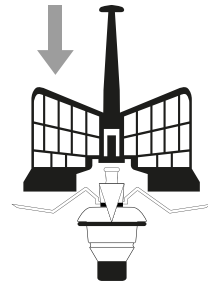


Fig./Img./Abb./Afb./ Rys./Obr. 18

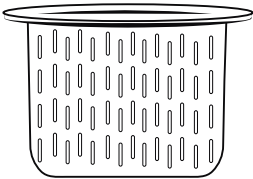


Fig./Img./Abb./Afb./ Rys./Obr. 19

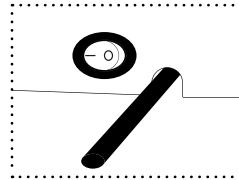


Fig./Img./Abb./Afb./ Rys./Obr. 20

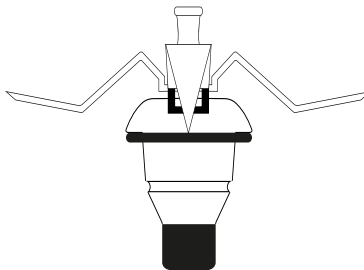


Fig./Img./Abb./Afb./ Rys./Obr. 21



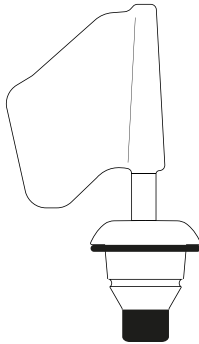


Fig./Img./Abb./Afb./ Rys./Obr. 22

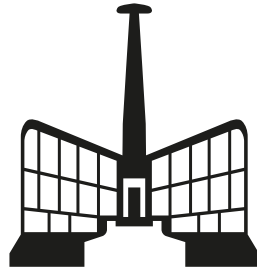


Fig./Img./Abb./Afb./ Rys./Obr. 23

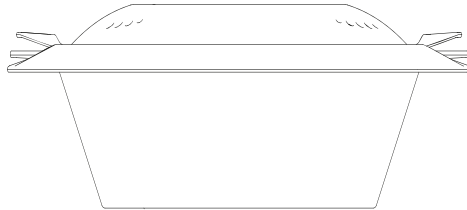


Fig./Img./Abb./Afb./ Rys./Obr. 24

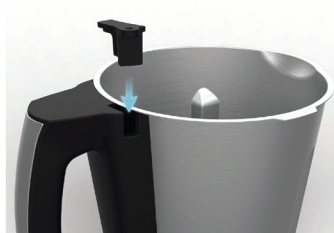


Fig./Img./Abb./Afb./ Rys./Obr. 25

## 1. INSTRUCCIONES DE SEGURIDAD

Lea las siguientes instrucciones atentamente antes de usar el producto. Guarde este manual para referencias futuras o nuevos usuarios.

Asegúrese de que el voltaje de red coincida con el voltaje especificado en la etiqueta de clasificación del producto y de que el enchufe tenga toma de tierra.

Coloque el dispositivo sobre una superficie plana, estable y resistente al calor, manteniendo una distancia mínima de seguridad desde el borde de la encimera para evitar que se caiga.

Este producto está diseñado exclusivamente para uso doméstico. No es apropiado para usos comerciales o industriales.

No sumerja el cable, el enchufe o cualquier otra parte del producto en agua o cualquier otro líquido, ni exponga las conexiones eléctricas al agua. Asegúrese de que tiene las manos completamente secas antes de tocar el enchufe.

No deje el dispositivo sin supervisión.

Apague el dispositivo y desconéctelo de la toma de corriente antes de cambiar los accesorios, desmontar o montar el producto o de acercarse a los elementos que puedan cortar o moverse.

Inspeccione el cable de alimentación regularmente en busca de daños visibles. Si el cable presenta daños, debe ser reparado por el Servicio de Asistencia Técnica oficial de Cecotec para evitar cualquier tipo de peligro.

No retire la tapa del producto cuando esté hirviendo agua o durante el funcionamiento del dispositivo.

No utilice ningún accesorio que no haya sido recomendado por Cecotec ya que podría ocasionar daños.

Compruebe el estado del cuerpo principal, la jarra, la vaporera

y los demás componentes para comprobar que no haya daños. Si detecta cualquier daño, no utilice el dispositivo.

Asegúrese de que las cuchillas están montadas correctamente, con el anillo de sellado en su posición, antes de utilizar el dispositivo.

Al cocinar con temperatura, no bloquee el vaso medidor.

Déjelo en la posición de desbloqueo o no lo coloque para facilitar la salida de vapor.

Después de cocinar con temperatura, espere mínimo 3 minutos a que el dispositivo se enfríe antes de abrirlo.

Si el producto dejara de funcionar de forma inesperada, apáguelo y desconéctelo de la toma de corriente inmediatamente.

No intente reparar el dispositivo por su propia cuenta.

El orificio en la tapa del producto solo se puede cubrir con el vaso medidor. No utilice paños ni cualquier otro objeto.

No exceda la marca de "máx." en el cuerpo principal del producto.

Asegúrese de que la tapa está correctamente colocada en su posición antes de ponerlo en funcionamiento y no la abra hasta que el producto haya parado de funcionar.

La superficie del producto puede alcanzar temperaturas elevadas durante el funcionamiento, por encima de los 60 °C.

Utilice algún tipo de protección para tocarlo o moverlo.



Tenga cuidado al manejar las cuchillas del producto durante la limpieza.

Al utilizar la vaporera siga las siguientes indicaciones:

Asegúrese de que la vaporera y la jarra están correctamente encajadas.

Cuando la utilice a velocidades altas, coloque la tapa y asegúrese de que está bien cerrada.

No exponga ninguna de las partes del cuerpo al vapor emitido durante el funcionamiento.

Asegúrese de que las rejillas de ventilación de la parte trasera del producto no están cubiertas o bloqueadas para evitar que el producto se dañe.

El aparato no debe ser usado por niños desde 0 hasta 8 años. Este electrodoméstico puede ser usado por niños a partir de 8 años si están continuamente supervisados.

Este producto puede ser usado por niños/as de a partir de 8 años y personas con capacidades físicas, sensoriales o mentales reducidas, o con falta de experiencia y conocimiento si están supervisados o han recibido instrucción concerniente al uso del aparato de una forma segura y entienden los riesgos que este implica. No permita que los niños jueguen con el dispositivo.

Supervise a los niños para asegurarse de que no jueguen con el producto. Es necesario dar una supervisión estricta si el producto está siendo usado por niños o cerca de ellos.

## 1. SAFETY INSTRUCTIONS

Read these instructions thoroughly before using the appliance. Keep this instruction manual for future reference or new users. Make sure that the mains voltage matches the voltage stated on the rating label of the appliance and that the wall outlet is grounded.

Place the appliance on a flat, stable and heat-resistant surface, keeping a safe distance from the edge of the countertop to avoid it from falling.

This product is designed only for household use. It is not suitable for commercial or industrial use.

Do not immerse the cord, plug, or any non-removable part of the appliance in water or any other liquid, nor expose the electrical connections to water. Make sure your hands are dry

before handling the plug.

Do not leave the appliance unattended.

Always turn the appliance off and disconnect it from the power supply before changing accessories, disassembling or assembling the product or approaching cutting or moving elements.

Check the power cord regularly for visible damage. If the cord is damaged, it must be replaced by the official Technical Support Service of Cecotec in order to avoid any type of danger.

Do not remove the product's lid when boiling water or during operation.

Do not use any accessory that has not been recommended by Cecotec, as they might cause injuries or damage.

Check the main body, jar, steamer and other components regularly for damage. If any damage is detected, do not use the appliance.

Make sure the blades are properly assembled, with the sealing ring in place, before operating the device.

When cooking with temperature setting, do not lock the measuring cup.

Place it in the unlocked position or remove it for a better steam release.

After cooking with temperature settings, wait at least 3 minutes until the appliance has completely cooled down before opening it.

If the product stops working unexpectedly, turn it off and switch it off immediately from the power supply.

Do not try to repair the device by yourself.

The hole on the product's lid can only be covered with the measuring cup. Do not use clothing or other objects.

Do not exceed the "max." mark on the product's main body.

Make sure the lid is properly placed in its position before

operating and do not open it until the product stops operating. The product's surface may reach high temperatures when operating over 60 °C. Use some type of protection to touch or move it.



Care shall be taken when handling the product's blade during cleaning.

When using the steamer, follow the below indications:

Make sure the steamer and the jar are properly fixed.

When using it at high speeds, use it only with its lid in the correct place.

Do not expose any body part to the steam produced during operation.

Make sure the vents on the product's back are not covered or blocked to avoid the appliance from damaging.

The appliance is not intended to be used by children under the age of 8. It can be used by children over the age of 8, as long as they are given continuous supervision.

This appliance can be used by children aged 8 and above, and persons with reduced physical, sensory or mental capabilities or lack of experience and knowledge, as long as they have been given supervision or instruction concerning the use of the appliance in a safe way and understand the hazards involved.

Supervise children, they shall not play with the appliance. Close supervision is necessary when the appliance is being used by or near children.

## 1. INSTRUCTIONS DE SÉCURITÉ

Veillez lire les instructions suivantes avec attention avant d'utiliser l'appareil. Gardez bien ce manuel pour de futures références ou pour tout nouvel utilisateur.

Assurez-vous que le voltage du réseau coïncide avec le voltage spécifié sur l'étiquette de classification de l'appareil et que la prise possède une connexion à terre.

Placez l'appareil sur une surface plate, stable et résistante à la chaleur, en maintenant une distance de sécurité depuis le bord du plan de travail pour éviter qu'il ne tombe.

Cet appareil a été conçu pour un usage exclusivement domestique. Il n'est pas approprié pour un usage commercial ni industriel.

Ne submergez pas le câble, la prise ni aucune autre partie du produit dans l'eau ni dans aucun autre liquide et n'exposez pas les connexions électriques à l'eau. Assurez-vous d'avoir les mains complètement sèches avant de toucher la prise.

Ne laissez pas le produit sans surveillance.

Éteignez l'appareil et débranchez-le de la prise de courant avant de changer les accessoires, démonter ou monter le produit ou de vous approchez des éléments qui peuvent couper ou bouger.

Inspectez le câble d'alimentation régulièrement pour rechercher des dommages visibles. S'il présente des dommages, il doit être réparé par le Service Après-Vente Officiel de Cecotec pour éviter tout type de danger.

Ne retirez pas le couvercle du produit lorsque l'eau est en train de bouillir ou pendant le fonctionnement de l'appareil.

N'utilisez aucun accessoire qui ne soit pas recommandé par Cecotec, cela pourrait endommager le produit.

Vérifiez que l'unité principale, le bol, le cuit-vapeur et les autres composants ne possèdent pas de dommages visibles. Si vous détectez un dommage, n'utilisez pas l'appareil.

Avant d'utiliser l'appareil, assurez-vous que les lames soient montées correctement avec l'anneau de scellage à sa place.

Ne bloquez pas le gobelet doseur si vous êtes en train de

cuisiner avec des températures élevées.

Ne mettez pas le gobelet doseur ou laissez-le dans la position de déblocage.

Après avoir cuisiné avec température, attendez au moins 3 minutes à ce que l'appareil refroidisse avant de l'ouvrir.

Si le produit arrête de fonctionner de manière inattendue, éteignez-le et débranchez-le de la prise de courant immédiatement.

N'essayez pas de réparer l'appareil vous-même.

L'orifice du couvercle du produit peut uniquement être recouvert avec le gobelet doseur. N'utilisez pas de torchons ni autres objets.

Ne dépassez pas la marque « MAX » qui se trouve sur l'unité principale du produit.

Vérifiez que le couvercle est correctement placé avant de mettre l'appareil en fonctionnement et ne l'ouvrez pas jusqu'à ce que l'appareil ait arrêté de fonctionner.

La surface du produit peut atteindre des températures très élevées pendant le fonctionnement, au-dessus de 60 °C. Utilisez un type de protection pour toucher ou déplacer l'appareil.



Faites bien attention lorsque vous manipulez les lames de l'appareil pendant le nettoyage.

Suivez les instructions suivantes lorsque vous utilisez le cuit-vapeur :

Assurez-vous que le cuit-vapeur et le bol sont correctement emboîtés.

Lorsque vous utilisez l'appareil avec des vitesses élevées, placez le couvercle et vérifiez s'il est bien fermé.

N'exposez aucune des parties de l'unité à la vapeur émise pendant le fonctionnement.



Assurez-vous que les grilles de ventilation de la partie arrière du produit ne sont pas recouvertes ou bloquées pour éviter que le produit ne s'abîme.

L'appareil ne doit pas être utilisé par des enfants de 0 à 8 ans. Il peut être utilisé par des enfants de 8 ans et plus s'ils sont surveillés constamment.

Cet appareil peut être utilisé par des personnes aux capacités physiques, mentales ou sensorielles réduites, ou sans expérience ni connaissances si elles sont surveillées et/ou ont reçu les informations nécessaires à l'utilisation correcte de l'appareil et qu'elles ont bien compris les risques qu'il implique. Ne laissez pas les enfants jouer avec l'appareil.

Surveillez les enfants pour vous assurer qu'ils ne jouent pas avec le produit. Une surveillance stricte est nécessaire s'il est utilisé par ou à côté d'enfants.

## 1. SICHERHEITSHINWEISE

Lesen Sie die folgenden Hinweise aufmerksam durch, bevor Sie das Produkt verwenden. Bewahren Sie die Bedienungsanleitung zum Nachschlagen oder für künftige Benutzer gut auf.

Vergewissern Sie sich, dass die Netzspannung mit der auf dem Typenschild des Gerätes angegebenen Spannung übereinstimmt und dass die Steckdose geerdet ist.

Stellen Sie das Gerätauseinestabile, gerade und hitzebeständige Oberfläche. Halten Sie die ausreichende Sicherheitsabstand zum Rand der Arbeitsfläche, um Fallen zu vermeiden.

Dieses Produkt ist nur zur Nutzung in privaten Haushalt bestimmt. Es ist nicht für den gewerblichen bzw. industriellen Gebrauch geeignet.

Tauchen Sie das Netzkabel, den Stecker oder jegliche nicht entfernbaren Teile des Gerätes nicht ins Wasser oder andere

Flüssigkeiten ein und lassen Sie die elektrischen Anschlüsse nicht in Berührung mit Wasser kommen. Stellen Sie sicher, dass Sie Ihre Hände völlig trocknen sind, bevor Sie die Steckdose berühren.

Lassen Sie das Gerät nicht unbeaufsichtigt.

Schalten Sie das Gerät aus und trennen Sie die Verbindung mit der Steckdose, bevor Sie die Zubehöre wechseln, zerlegen, das Produkt zusammenbauen oder vor der Annäherung an scharfen und beweglichen Elementen.

Überprüfen Sie das Netzkabel regelmäßig auf sichtbare Schäden. Wenn das Kabel beschädigt ist, muss es durch den offiziellen Technischen Kundendienst von Cecotec ersetzt werden, um Sach- und Personenschäden zu vermeiden.

Entfernen Sie niemals den Deckel des Produktes beim Kochen des Wassers oder während des Betriebs des Geräts.

Verwenden Sie niemals Zubehörteile, die nicht von Cecotec empfohlen wurden, da sie Schäden verursachen könnten.

Überprüfen Sie das Hauptgerät, der Krug, der Dampfgarer und die andere Zubehöre, um auf sichtbaren Schäden zu überprüfen. Verwenden Sie nicht das Gerät, wenn Sie sichtbaren Schäden bemerken.

Hinweis: Vergewissern Sie sich, dass alle Teile ordnungsgemäß vor Inbetriebnahme montiert sind und in gutem Zustand sich befinden.

Versuchen Sie nicht, bei dieser Temperatur Lebensmittel zu kochen.

Lassen Sie ihn in der Freigabe-Stellung oder stellen Sie es nicht auf „Erleichterung des Dampfauslass“.

Warten Sie mindestens 3 Minuten nach jedem Gebrauch für Abkühlung, bevor Sie den Deckel entfernen.

Schalten Sie sofort das Gerät aus und trennen Sie die Verbindung mit der Steckdose, wenn das Gerät unerwartet nicht mehr

funktioniert.

Versuchen Sie niemals das Gerät selbst zu reparieren.

Der Loch-Deckel kann nur mit der Messlöffel abdecken werden.

Verwenden Sie kein Tuch oder andere Gegenstände.

Überschreiten Sie die „Max“-Markierungen nicht. Reinigen Sie den Hauptkörper nicht in der Spülmaschine.

Achten Sie darauf, dass der Deckel richtig eingesetzt ist, vor der Inbetriebnahme und machen Sie den nicht auf, bis das Gerät beendet hat.

Die Oberfläche des Gerätes kann beim Verwenden hohe Temperaturen, über 60 Grad, erreichen. Verwenden Sie irgendeine Art von Schutz, um es zu berühren oder bewegen.

Seien Sie mit den Mixmesser beim Reinigen vorsichtig.



Um die Düse zu reinigen, folgen sie die Anweisungen:

Überprüfen Sie, dass das Dampfgarer und der Mixtopf exakt passen.

Bei hohen Geschwindigkeiten, setzen Sie den Deckel auf und vergewissern Sie sich, dass er fest ist.

Setzen Sie keinem Teil des Körperes auf Wasserdampfemissionen während des Betriebs.

Achten Sie darauf, dass die Lüftungsgitter an der Rückseite nicht abgedeckt oder gesperrt sind, um Schaden zu vermeiden.

Das Gerät darf von Kindern unter 8 Jahren nicht benutzt werden. Dieses Gerät kann von Kindern ab 8 Jahren benutzt werden, wenn sie beaufsichtigt werden.

Dieses Gerät darf von Kinder ab 8 Jahren und Personen mit eingeschränkter körperlicher, sensorischer oder geistiger Leistungsfähigkeit oder fehlender Erfahrung bzw. fehlenden Kenntnissen verwendet werden, es sei denn, sie werden bei der Benutzung durch eine verantwortliche Person beaufsichtigt oder ihnen eine Einweisung im ordnungsgemäßen und sicheren

Umgang gegeben wurde und sie die mit dem Gerät verbundenen Risiken verstanden haben und richtig einschätzen können. Kinder sollten beaufsichtigt werden, damit sie nicht mit dem Gerät spielen. Eine besonders genaue und konsequente Beaufsichtigung ist geboten, wenn das Gerät in der Nähe von Kindern verwendet wird.

## 1. ISTRUZIONI DI SICUREZZA

Leggere attentamente le seguenti istruzioni prima di usare il prodotto. Conservare questo manuale per riferimenti futuri o nuovi utenti.

Verificare che la tensione di rete coincida con la tensione specificata nell'etichetta di classificazione del prodotto e che la presa elettrica sia di terra.

Collocare il dispositivo su di una superficie piana, stabile e resistente al calore, mantenendo una distanza minima di sicurezza dal bordo del piano di lavoro per evitare che cada.

Questo prodotto è stato progettato esclusivamente per uso domestico. Non è appropriato per uso commerciale o industriale.

Non sommergere il cavo, la spina o qualsiasi altra parte del prodotto in acqua o all'interno di qualsiasi altro liquido, nè esporre le componenti elettriche all'acqua. Verificare di avere le mani completamente asciutte prima di toccare la presa.

Non lasciare il dispositivo senza supervisione.

Spegnere il dispositivo e scollegarlo dalla corrente prima di cambiare gli accessori, smontare o montare il prodotto o di avvicinarsi agli elementi taglienti o mobili.

Ispezionare regolarmente il cavo di alimentazione alla ricerca di danni visibili. Se il cavo dovesse presentare danni, dovrà essere riparato dal Servizio di Assistenza Tecnica ufficiale di

Cecotec per evitare qualsiasi tipo di pericolo.

Non ritirare il coperchio del prodotto quando sta bollendo l'acqua o durante il funzionamento del dispositivo.

Non utilizzare nessun accessorio non suggerito da Cecotec, potrebbe provocare danni.

Verificare lo stato del corpo principale, la caraffa, la vaporiera e le restanti componenti per verificare che non vi siano danni.

Non utilizzare il dispositivo in caso danni.

Verificare che tutte le lame siano montate correttamente e in buone condizioni prima di utilizzare il dispositivo.

Quando si cucina con temperatura, non bloccare il misurino.

Lasciare in posizione di sbloccaggio o non collocare per rendere facile l'uscita del vapore.

Dopo aver cucinato con temperatura, attendere almeno 3 minuti per lasciare raffreddare il dispositivo prima di aprirlo.

Se il prodotto dovesse smettere di funzionare inaspettatamente, spegnerlo e scollegarlo immediatamente dalla corrente.

Non cercare di riparare il dispositivo per conto proprio.

L'orifizio sul coperchio del prodotto può essere coperto solamente con il misurino. Non utilizzare panni né qualsiasi altro oggetto.

Non eccedere l'indicatore max. nel corpo principale del prodotto.

Verificare che il coperchio sia collocato correttamente al suo posto prima di metterlo in funzionamento e non aprirlo fino a che il prodotto non abbia terminato.

Durante il funzionamento, la superficie del dispositivo può raggiungere temperature elevate al di sopra dei 60 °C. Utilizzare una protezione per toccarlo o muoverlo.



Maneggiare con cura le lame del prodotto durante la pulizia.

Quando si usa la vaporiera seguire le seguenti indicazioni:

Verificare che la vaporiera e la caraffa siano correttamente

installate.

Quando si usa a velocità alte, collocare il coperchio e verificare che sia ben chiuso.

Non esporre le parti del corpo al vapore emesso durante il funzionamento.

Verificare che le griglie di ventilazione della parte posteriore del prodotto non siano coperte o bloccate per evitare di danneggiare il prodotto.

L'apparato non deve essere usato da bambini da 0 a 8 anni. Questo elettrodomestico può essere usato da bambini a partire dagli 8 anni sotto la supervisione continua di un adulto.

Questo prodotto può essere usato da bambini a partire dagli 8 anni e persone con capacità fisiche, sensoriali o mentali limitate, o con mancanza di esperienza e conoscenza solo sotto supervisione o avendo ricevuto istruzioni riguardanti l'uso dell'apparato in una forma sicura e comprendono i rischi che lo stesso implica.

Supervisionare i bambini per assicurarsi che non giochino con il prodotto. È necessario supervisionare rigidamente nel caso in cui il prodotto venga utilizzato da o vicino a bambini.

## 1. INSTRUÇÕES DE SEGURANÇA

Leia as seguintes instruções atentamente antes de usar o produto. Guarde este manual para referências futuras ou novos usuários.

Certifique-se de que a tensão de rede coincide com a tensão especificada na etiqueta de classificação do produto e de que a tomada tenha ligação à terra.

Coloque o dispositivo sobre uma superfície plana, estável e resistente ao calor, mantendo uma distância mínima de segurança desde o limite da bancada para evitar que se caia.

Este produto está desenhado exclusivamente para uso doméstico. Não está apropriado para usos comerciais ou industriais.

Não submerja o cabo, a ficha ou qualquer outra parte elétrica do produto na água ou qualquer outro líquido nem as exponha as conexões elétricas à água. Certifique-se de que tem as mãos completamente secas antes de tocar na tomada ou ligar o produto.

Não deixe o dispositivo sem supervisão.

Desligue o dispositivo e desconecte da corrente elétrica antes de trocar os acessórios, desmontar ou montar a jarra ou antes de que se aproxime dos elementos que possam cortar.

Inspecione o cabo de alimentação regularmente em busca de danos visíveis. Se o cabo apresentar danos, deve ser reparado pelo Serviço de Assistência Técnica Oficial de Cecotec para evitar qualquer tipo de perigo.

Não retire a tampa do produto quando este estiver a ferver água ou durante o funcionamento do dispositivo.

Não utilize nenhum acessório que não tenha sido recomendado por Cecotec, já que poderá causar danos.

Verifique o estado do corpo principal, da jarra, da vaporeira e dos outros componentes para garantir que não tenham nenhum dano. Não utilize o dispositivo se detetar danos.

Certifique-se de que as lâminas estejam montadas corretamente com o anel vedante na sua posição correta antes de usar o dispositivo.

Ao cozinhar com temperatura, não bloqueie o copo doseador. Deixe na posição de desbloqueio ou não o coloque para facilitar a saída de vapor.

Depois de cozinhar com temperatura e antes de abrir a tampa, espere no mínimo 3 minutos para que o dispositivo arrefeça.

Se o produto deixar de funcionar de forma inesperada, desligue

e desconecte da corrente elétrica imediatamente.

Não tente reparar o dispositivo por conta própria.

O orifício na tampa do produto só poderá ser coberto com o copo doseador. Não utilize panos nem qualquer outro objeto.

Não exceda a marca de "MAX" no corpo principal da jarra.

Certifique-se de que a tampa esteja corretamente colocada na sua posição antes de pô-lo em funcionamento e não a abra até que o produto tenha deixado de funcionar.

A superfície do produto pode alcançar temperaturas elevadas durante o funcionamento, por cima dos 60 °C. Utilize algum tipo de proteção para o tocar ou mover.



Tenha cuidado ao manejar as lâminas do produto durante a limpeza.

Ao usar a vaporeira, siga as seguintes instruções:

Certifique-se de que a vaporeira e a jarra estejam corretamente encaixadas.

Quando usar a velocidades altas, coloque sempre a tampa e certifique-se de que está bem fechada.

Não exponha nenhuma das partes do corpo ao vapor emitido durante o funcionamento.

Certifique-se de que as grades de ventilação da parte traseira do produto não estejam cobertas ou bloqueadas para evitar que o produto se danifique.

O aparelho não deve ser usado por crianças de 0 a 8 anos. Este aparelho pode ser usado por crianças de 8 anos se estiveram continuamente sob supervisão.

Este produto pode ser usado por crianças a partir de 8 anos e pessoas com capacidades físicas, sensoriais ou mentais reduzidas, ou com falta de experiência e conhecimento se estão supervisionados ou tenham recebido instruções concernentes ao uso do aparelho de uma forma segura e entendem os riscos



que este implica.

Supervisione as crianças de que não brinquem com o produto. É necessário dar supervisão estrita se o produto estiver a ser usado perto ou por crianças.

## 1. VEILIGHEIDSVOORSCHRIFTEN

Lees de volgende voorschriften aandachtig voordat u het toestel gebruikt. Bewaar deze handleiding voor toekomstig(e) gebruik of gebruikers.

Zorg ervoor dat de netspanning overeenkomt met de spanning vermeld op het classificatielabel van het toestel en dat het stopcontact geaard is.

Plaats het apparaat op een vlak, stabiel en hittebestendig oppervlak. Bewaar afstand van de rand van het werkoppervlak om te vermijden dat het toestel valt.

Dit toestel is uitsluitend ontworpen voor huishoudelijk gebruik. Het is niet geschikt voor commercieel of industrieel gebruik.

Dompel de kabel, de stekker of andere onderdelen van het product niet onder in water of andere vloeistoffen. Stel de elektrische verbindingen niet bloot aan water. Zorg ervoor dat uw handen volledig droog zijn voordat u de stekker aanraakt.

Laat het toestel niet onbeheerd achter als het is ingeschakeld. Schakel het apparaat uit en trek de stekker uit het stopcontact alvorens de accessoires te verwisselen, voor u het product in elkaar zet of uit elkaar haalt, of voordat u in de buurt komt van elementen die kunnen snijden of bewegen.

Controleer de kabel regelmatig op zichtbare schade. Als de kabel beschadigd is, moet hij worden hersteld door de technische dienst van Cecotec om elk gevaar te vermijden.

Verwijder het deksel niet als het toestel water aan het koken is

of als het ingeschakeld is.

Gebruik alleen door Cecotec aanbevolen accessoires, andere accessoires zouden schade kunnen veroorzaken.

Controleer of er geen schade is aan de behuizing, de kan, de stomer en de andere onderdelen. Gebruik het toestel niet als u schade vaststelde.

Zorg ervoor dat de messen en de afsluitring correct geïnstalleerd zijn voordat u het apparaat gebruikt.

Blokkeer de maatbeker niet als u kookt met verwarming. Zet de maatbeker in open of plaats hem niet zodat de stoom kan ontsnappen.

Als het toestel onverwacht stopt met werken, schakel het uit en trek onmiddellijk de stekker uit het stopcontact.

Probeer het toestel niet zelf te repareren.

De opening in het deksel van het product kan alleen afgedekt worden met de maatbeker. Gebruik geen doeken of andere objecten.

Overschrijd het merkteken voor het maximum in de kan niet.

Zorg ervoor dat het deksel correct op de kan staat voordat u het toestel inschakelt. Open het deksel niet voordat het product gestopt is met werken.

Het oppervlak van het toestel kan hoge temperaturen bereiken tijdens de werking, tot boven de 60 °C. Gebruik bescherming om het toestel aan te raken of te verplaatsen.

Hanteer de messen voorzichtig tijdens het schoonmaken.

Om de stomer te gebruiken:

Zorg ervoor dat de stomer en de kan correct geplaatst zijn.

Als u de stomer gebruikt op hoge snelheden, plaats het deksel en zorg dat het goed gesloten is.

Stel geen lichaamsdelen bloot aan de geproduceerde stoom.

Zorg ervoor dat de ventilatieroosters aan de achterkant van het toestel niet bedekt of geblokkeerd zijn om te voorkomen

dat het toestel beschadigd raakt.

Het toestel mag niet gebruikt worden door kinderen van 0 tot 8 jaar. Dit toestel kan gebruikt worden door kinderen vanaf 8 jaar indien ze onder voortdurend toezicht staan.

Dit product kan gebruikt worden door kinderen vanaf 8 jaar en personen met een verminderd fysiek, zintuiglijk of mentaal vermogen of met een gebrek aan ervaring en kennis, indien ze onder toezicht staan of als ze instructies hebben gekregen betreffende het veilige gebruik van het apparaat en ze de risico's begrijpen die ermee betrokken zijn. Zorg ervoor dat kinderen niet spelen met het apparaat.

Hou toezicht op kinderen om ervoor te zorgen dat ze niet met het toestel spelen. Strikt toezicht is noodzakelijk als het toestel gebruikt wordt door of in de buurt van kinderen.

## **1. INSTRUKCJE BEZPIECZŃSTWA**

Przed uruchomieniem urządzenia przeczytaj uważnie poniższą instrukcję. Zachowaj tę instrukcję na potrzeby późniejszych konsultacji i dla nowych użytkowników.

Upewnij się, że napięcie sieciowe odpowiada napięciu podanemu na tabliczce znamionowej produktu i że wtyczka jest uziemiona.

Umieść urządzenie na płaskiej, stabilnej i odpornej na ciepło powierzchni, zachowując minimalną bezpieczną odległość od krawędzi blatu, aby zapobiec jego upadkowi.

Ten produkt został stworzony do użytku w domu. Nie nadaje się do zastosowań komercyjnych lub przemysłowych.

Nie zanurzaj przewodu, wtyczki ani żadnej innej części produktu w wodzie lub innej cieczy ani nie zostawiaj przewodów elektrycznych oddanych na działanie wody. Przed

podłączeniem grilla do gniazdka lub jego uruchomieniem upewnij się, że masz suche ręce.

Nie pozostawiaj uruchomionego urządzenia bez nadzoru.

Wyłącz urządzenie i odłącz je od gniazdka elektrycznego przed zmianą akcesoriów, demontażem lub montażem produktu lub zbliżeniem się do przedmiotów, które można wyciąć lub przenieść.

Regularnie sprawdzaj przewód zasilający pod kątem widocznych uszkodzeń. Jeśli kabel jest uszkodzony, musi zostać naprawiony przez oficjalny serwis pomocy technicznej Cecotec, aby uniknąć niebezpieczeństwa.



Nie zdejmuj pokrywy produktu, gdy gotuje się w nim woda lub podczas pracy urządzenia.

Nie używaj żadnego akcesorium, które nie zostało zalecone przez Cecotec, gdyż może spowodować uszkodzenia.

Sprawdź czy urządzenie, kielich parowar ani żadne inne części nie są uszkodzone. Jeśli znajdziesz jakiekolwiek uszkodzenie urządzenia, nie używaj go.

Przed użyciem urządzenia upewnij się, że noże są prawidłowo zamontowane, wraz z uszczelką na swoim miejscu.

Podczas gotowania nie należy blokować miarki. Pozostaw go w pozycji odblokowanej lub nie umieszczaj go, aby ułatwić odparowywanie.

Jeśli produkt nieoczekiwanie przestanie działać, wyłącz go i natychmiast wyjmij wtyczkę z gniazdka.

Nie próbuj naprawiać urządzenia na własną rękę.

Otwór w pokrywie urządzenia można zablokować jedynie za pomocą miarki dołączonej do zestawu. Nie używaj ścierek etc.

Nie przekraczaj wskaźnika *max* zaznaczonego na głównym korpusie naczynia.

Upewnij się, czy pokrywa jest prawidłowo założona, zanim

użyjesz urządzenia. Nie zdejmuj jej, dopóki aparat nie przestanie pracować.

Powierzchnia produktu w czasie jego funkcjonowania może nagrzewać się do wysokich temperatur - nawet do ponad 60°C. Aby dotknąć gorące urządzenie, zabezpiecz się przed oparzeniem używając rękawic kuchennych lub innego obiektu. Zachowaj ostrożność myjąc mieszaki, w szczególności tnące.

Używając parownika:

Umieść parowar w pojemniku i upewnij się, czy jest on dobrze zamocowany.

Przed zadaniem urządzeniu pracy na wysokich obrotach, upewnij się, czy pokrywa jest dobrze zamontowana.

Uważaj na gorącą parę wydostającą się z urządzenia podczas jego pracy.

Upewnij się, czy kratka wentylacyjna z tyłu urządzenia nie jest zakryta lub zablokowana, aby uniknąć uszkodzenia urządzenia. Z urządzenia nie mogą korzystać dzieci w wieku od 0 do 8 lat. Urządzenie może być używane przez dzieci w wieku powyżej 8 lat, jeśli znajdują się pod stałą opieką.

Z urządzenia mogą korzystać dzieci powyżej 8 roku życia, osoby z niepełnosprawnością ruchową lub umysłową oraz osoby bez doświadczenia z podobnym sprzętem w obecności osoby odpowiedzialnej i świadomej zagrożeń wynikających z nieprawidłowego użycia urządzenia, lub jeśli uprzednio zostały dokładnie poinstruowane w zakresie jego obsługi. Nie można pozwolić dzieciom na zabawę urządzeniem.

Zwróć uwagę, czy dzieci nie używają urządzenia do zabawy. Konieczny jest ścisły nadzór, jeśli produkt jest używany przez dzieci lub w ich pobliżu.

## 1. BEZPEČNOSTNÍ POKYNY

Před použitím přístroje si pozorně přečtěte následující bezpečnostní pokyny. Uchovejte tento manuál pro pozdější použití nebo pro nové uživatele.

Ujistěte se, že elektrická síť má stejné napětí jako je uvedené na etiketě produktu a že zásuvka je uzemněná.

Postavte přístroj na rovný stabilní a teplu odolný povrch, udržujte minimální bezpečnou vzdálenost od okraje stolu, abyste zabránili pádu.

Tento produkt je vhodný výlučně pro domácí využití. Není vhodný pro komerční nebo průmyslové účely.

Nedávejte kabel, zásuvku nebo jinou část přístroje do vody ani jiné tekutiny. Nevystavujte elektrické spoje vodě. Ujistěte se, že máte naprosto suché ruce, než se dotknete zásuvky.

Nenechávejte přístroj během fungování bez dozoru.

Vypněte přístroj, odpojte ho z elektrické sítě, než začnete měnit příslušenství nebo se budete přibližovat k částem, které by vás mohly pořezat nebo by se mohly pohybovat.

Pravidelně kontrolujte přívodový kabel, abyste zjistili viditelná poškození. Pokud je kabel poškozen, musí být opraven u oficiálního technického servisu Cecotec, aby se tak předešlo jakýmkoli nebezpečím.



Neodstraňujte poklici, pokud je vevnitř vroucí voda nebo během fungování přístroje.

Nepoužívejte žádné příslušenství, které nebylo doporučeno výrobcem, protože by mohlo způsobit škodu.

Zkontrolujte hlavní tělo, nádobu, napařovač a další části a zkontrolujte, jestli nejsou poškozené. Pokud jsou poškozeny, přístroj nepoužívejte.

Ujistěte se, že nože jsou smontované správně, s těsnícím

kroužkem, než začnete používat přístroj.

Pokud budete používat programy s teplotou, neblokujte odměrku. Nechejte ji v odblokované pozici a nechejte páru unikat.

Pokud přístroj přestane neočekávaně fungovat, vypněte ho a okamžitě ho odpojte od sítě elektrické energie.

Nepokoušejte se opravit přístroj vlastními silami.

Otvor na víku je možné uzavřít pouze odměrkou. Nepoužívejte utěrku ani jiný předmět.

Nepřekračujte značku "max" na hlavním těle produktu.

Ujistěte se, že víko nádoby je správně umístěno, než přístroj zapnete anebo před tím, než přístroj vypnete.

Povrch přístroje může během fungování dosáhnout velmi vysokých teplot, nad 60 °C. Použijte nějaký typ ochrany, než budete přístrojem pohybovat.

Dávejte pozor při manipulaci s přístrojem během čištění.

Při použití napařovače:

Ujistěte se, že napařovač je správně nasazený na nádobě.

Pokud ho používáte při vysokých otáčkách, ujistěte se, že víko je správně upevněné.

Nevystavujte žádnou část těla páře, která vychází z přístroje.

Ujistěte se, že mřížky ventilace v zadní části přístroje nejsou přikryté nebo zablokované, abyste zabránili poškození.

Přístroj by neměl být používán dětmi do 8mi let. Tento přístroj může být používán dětmi od 8mi let, pokud jsou pod neustálým dozorem.

Tento produkt může být používán dětmi nad 8 let a osobami s fyzickým, sensorickým anebo mentálním postižením, nebo osobami, kterým chybí zkušenost a znalost, pokud jsou pod dozorem anebo jim byly poskytnuty informace o používání přístroje a mohou jej používat bezpečně a rozumí nebezpečím, které z tohoto používání vyplývají. Nedovolte, abys si s přístrojem

hrály děti.

Dohlížejte na děti, abyste se ujistili, že si s přístrojem nehrají. Je naprosto nezbytné na přístroj dohlížet, pokud je používán v blízkosti dětí nebo přímo dětmi.



## 2. PIEZAS Y COMPONENTES

Fig. 1

1. Cuerpo principal
2. Jarra de acero inoxidable
3. Tapa de la jarra
4. Pantalla LCD
5. Selector de inicio y pausa
6. Cuerpo de la vaporera
7. Tapa de la vaporera
8. Mariposa
9. Espátula
10. Cuchara MamboMix
11. Cuchillas
12. Vaso medidor
13. Cestillo

## 3. ACCESORIOS

Montaje de la tapa

Paso 1

Fig. 2.

Coloque la tapa sobre la jarra, presiónela hasta que quede correctamente alineada y gírela en el sentido de las agujas del reloj.

Paso 2

Paso 2.1

Fig. 3.

Gire la pestaña lateral de bloqueo de giro.

Fig. 4.

El interruptor retrocederá de forma automática a la posición que permite mover el pasador.

Paso 2.3

Fig. 5.

Mueva el pasador que permite poner en marcha el motor.

Fig. 6.

Apertura de la tapa

Paso 1

## ESPAÑOL

Fig. 7.

Pulse la ruleta selectora para parar el motor.

Paso 2

Paso 2.1

Fig. 8.

Mueva el pasador que permite poner en marcha el motor.

Paso 2.2

Fig. 9.

Presione el interruptor para desbloquear el movimiento de la pestaña lateral.

Paso 2.3

Fig. 10.

Levante la pestaña lateral de desbloqueo de apertura.

Fig. 11.

Paso 3

Fig. 12.

Gire la tapa en el sentido contrario de las agujas del reloj.

Montaje de la jarra

La jarra de acero inoxidable de alta calidad es para limpieza en lavavajillas y compatible con todas las funciones de cocinado.

Aviso: la jarra tiene marcas en uno de sus lados. Su capacidad máxima útil es de 2 litros, no exceda esta cantidad para asegurar un buen funcionamiento.

Coloque la jarra en el cuerpo principal asegurándose de que está bien encajada en su posición correcta. Si la jarra no está en su posición correcta, el producto no funcionará.

Fig. 13

Montaje de las cuchillas

Ajuste el anillo de sellado al conjunto de cuchillas, introdúzcalo en la jarra y colóquelo en el hueco de la base.

Sujete la parte superior del conjunto de cuchillas firmemente y dele la vuelta a la jarra.

Asegúrese de que encaja en su posición correcta.

Instale el soporte de fijación a la parte inferior de la jarra y gírelo en sentido de las agujas del reloj para fijar el conjunto de cuchillas a la jarra.

Para sacar el conjunto de cuchillas de la jarra, gire el soporte de fijación en sentido contrario de las agujas del reloj. Asegúrese de sujetar el conjunto de cuchillas firmemente para evitar que se caigan y causen algún daño.

Fig. 14

Advertencias:

Utilice un paño para cubrir el conjunto de cuchillas antes de manejarlas para evitar lesiones. Coloque el soporte de fijación y el anillo de sellado correctamente para evitar que salpiquen los alimentos o el agua que se esté cocinando.

#### Cuchara MamboMix

Este accesorio está diseñado para amasar, remover y mezclar alimentos sin cortarlos.

Sujete firmemente el conjunto de cuchillas, dele la vuelta a la jarra y gire el soporte de fijación sentido contrario de las agujas del reloj para retirar el conjunto de cuchillas.

Advertencia: no utilice este accesorio con velocidades superiores a 3; la jarra podría temblar y causar daños.

Fig.15

Advertencia: La distancia entre la cuchara MamboMix y la pared de la jarra es de 1 cm, por lo que es posible que los alimentos se queden atascados. En caso de que esto ocurra, el motor del producto dejaría de funcionar como método de protección. Utilice la espátula para mezclar y remover los alimentos atascados para que el dispositivo pueda reanudar el proceso de cocción.

#### Vaso medidor

El vaso medidor se utiliza como la tapa del producto para evitar que salpique y se pierda el calor, y para medir la cantidad de comida. Tiene una capacidad máxima de 150 ml.

Cuando utilice funciones sin temperatura, coloque el vaso medidor en el hueco de la tapa.

Gírela en el sentido de las agujas del reloj para cerrarla y en sentido contrario para abrirla y sacarla.

Fig.16

Advertencias:

Utilice el vaso medidor y no cualquier otro accesorio u objeto para cerrar la tapa de la jarra.

Para cocinar sin temperatura (triturar, remover, picar...), gire el vaso medidor en el sentido de las agujas del reloj hasta que quede fijado.

Si desea cocinar con temperatura, coloque el vaso en el orificio de la tapa sin fijarlo mediante el giro. De esta forma, podrá salir el vapor de forma segura.

#### Espátula

Fig.17

La espátula es la única herramienta apta para remover los alimentos de dentro de la jarra, ya que las demás herramientas pueden rayar y dañar la superficie. No se puede utilizar mientras el producto esté en funcionamiento con las cuchillas o el accesorio de mariposa.

#### Mariposa

Fig.18

Este accesorio funciona instalado en la parte superior del conjunto de cuchillas, de esta manera, ayuda a mezclar los alimentos sin ser cortados por las cuchillas. Ayuda a mezclar la

## ESPAÑOL

comida y deshacer los grumos.

Instale la mariposa sobre el conjunto de cuchillas, asegurándose que el centro del eje encaje con el hueco del accesorio de mariposa, y presione hacia abajo.

Advertencia:

No ponga el dispositivo en funcionamiento a menos que el accesorio esté bien fijado en su posición.

No lo utilice con velocidades superiores a 4.

No utilice el accesorio de mariposa a la vez que la espátula.

No vierta comida dentro mientras esté funcionando con este accesorio para evitar que se dañe o se bloquee.

Cestillo

Fig.19

El cestillo sirve para llevar a cabo las siguientes funciones:

Colar, tanto jugos como salsas. Después de triturar, cocinar o preparar salsas, coloque el cestillo en la jarra y vierta la mezcla.

Guisar alimentos blandos, como pasta o fideos.

Cocinar guarniciones como arroz o patatas.

Vaporera

La vaporera consta de 3 piezas: una vaporera pequeña, una más grande y la tapa.

Cierre la vaporera con la tapa antes de utilizarla.

Coloque la vaporera en la jarra y asegúrese de que encaja.

Advertencia:

No toque ni se acerque demasiado a la vaporera para evitar quemaduras.

No cubra los agujeros de la vaporera con un paño ni con cualquier otro objeto. Es posible que el vapor salga por el borde o por otras partes, causando riesgo de quemaduras.

Permita que el vapor salga tanto por el orificio como por los laterales de la tapa; de esta manera, se favorecerá la circulación del vapor y ayudará a una cocción más homogénea de los alimentos.

## 4. ANTES DE USAR

Aviso: el producto emitirá un suave olor al ser utilizado por primera vez y desaparecerá a los pocos minutos. Esto es consecuencia de restos de fabricación y no afecta al funcionamiento del aparato.

Saque el producto de la caja y retire todo el material de embalaje.

Asegúrese de que el producto está en buenas condiciones. Si se observara algún daño visible, contacte de forma inmediata con el Servicio de Atención Técnica oficial de Cecotec.

Coloque el dispositivo sobre una superficie limpia, estable y plana. No lo coloque cerca del

borde de la encimera, dentro de armarios empotrados o soportes colgados.

Limpie el dispositivo antes de usarlo por primera vez.

Conecte el dispositivo a una toma de corriente y accione el interruptor de encendido para activarlo. La máquina emitirá un pitido y la pantalla se encenderá.

## 5. FUNCIONAMIENTO

On/off

Utilice este interruptor para encender y apagar el producto.

Inicio/pausa

Fig.20

Pulse el selector de la parte frontal del producto para activar el dispositivo.

Desde la pantalla principal, seleccione la función deseada.

Durante el proceso de configuración, mantenga pulsado el selector durante 2 segundos para restablecer todos los ajustes.

Mientras está cocinando, pulse el selector para pararlo y manténgalo pulsado durante 2 segundos para reiniciar los ajustes.

Tras 10 minutos de inactividad, el dispositivo entrará en modo standby.

Cuando haya seleccionado el ajuste o la función deseada, pulse el selector para activarla y el dispositivo comenzará a funcionar de forma automática.

Durante el funcionamiento, pulse el selector para pausar el proceso de cocción. La pantalla mostrará "PAUSE". Puede abrir la tapa, remover o mezclar los alimentos, retirar la jarra etc.

Después, coloque cada elemento de nuevo en su posición correcta y pulse de nuevo el selector para reanudar el proceso. Después de 10 minutos en pausa, el dispositivo se apagará automáticamente.

Utilice el selector para configurar todos los ajustes: tiempo, temperatura etc. Gire el selector en sentido de las agujas del reloj para aumentar los valores o en el sentido contrario para bajarlos.

Temporizador 

La pantalla mostrará el tiempo en formato "horas: minutos: segundos".

Pulse el botón del temporizador 1 vez, los dígitos de los minutos parpadearán. Gire el selector hacia la izquierda o la derecha para configurar los minutos deseados. Pulse de nuevo para cambiar a la configuración de los segundos, los dígitos de los segundos parpadearán. Pulse de nuevo para cambiar a la hora. Gire el selector hacia la izquierda o la derecha para configurar la hora deseada.

Durante el funcionamiento, pulse el botón del temporizador y el dispositivo comenzará la cuenta atrás automáticamente.

Si el temporizador no se ha configurado, el producto funcionará con los tiempos

## ESPAÑOL

preconfigurados.

Calentar (sin batir): máximo 12 horas.

Batir (velocidad 1-4) máximo 1 hora.

Batir (velocidad 5-10): máximo 5 minutos.

### Velocidad

Pulse este botón para acceder a la configuración de la velocidad. El icono de velocidad parpadeará en la pantalla.

Gire el selector hacia la izquierda para disminuir y a la derecha para aumentar el nivel de velocidad, de 1 a 10.

Si la velocidad configurada es entre 5 y 10, el temporizador solo se podrá configurar hasta 5 minutos. Para el resto de las opciones de velocidad, 1 hora.

Advertencia: al cambiar la velocidad de 5 a 6 o al encender el dispositivo, éste podrá producir algo de ruido. Esto es completamente normal y no afecta al funcionamiento del dispositivo.

Para picar o trocear alimentos duros o grandes cantidades de comida, seleccione velocidad 5 al principio y luego cambie a velocidad 10 para asegurar un alto rendimiento.

### Temperatura

Pulse este botón para entrar en la configuración de la temperatura. El icono de temperatura parpadeará en la pantalla.

Gire el selector hacia la izquierda para disminuir y a la derecha para aumentar la temperatura, de 37 a 120 °C. Este valor parpadeará hasta que el robot alcance la temperatura seleccionada.

El icono de la temperatura se iluminará en rojo cuando la jarra alcance temperaturas muy altas, como aviso de riesgo de quemadura.

Si el icono de la temperatura está iluminado en rojo y desea utilizar la máquina a una velocidad alta, introduzca menos de 1,5 L de alimentos.

### Potencia calorífica

Pulse este botón para acceder a la configuración de la potencia calorífica. El icono de la potencia calorífica parpadeará en la pantalla.

Gire el selector hacia la izquierda para disminuir y a la derecha para aumentarla, de 1 a 10.

Se recomienda seleccionar una potencia calorífica baja para cocinar alimentos grasos o pequeñas cantidades de comida, y evitar que se quemen, ya que requieren un control de la temperatura más preciso.

Con la potencia calorífica alta se cocinan los alimentos de forma mucho más rápida.

La función de la potencia calorífica no se activará a menos que la temperatura esté previamente configurada. Se recomienda utilizar los ajustes preconfigurados para cada nivel de temperatura.

### Báscula

Mambo 8590 dispone de báscula incorporada. Pesa hasta un máximo de 4.999 gramos, en

intervalos de 1 gramo.

Para activar la báscula, el robot debe estar en modo pause. Pulse el icono de la báscula y la pantalla mostrará "0 00 0" por defecto, indicando que se ha activado. Cuando introduzca los ingredientes en la jarra, la pantalla mostrará el peso exacto.

Si ya hay alimentos en el interior de la jarra y añade nuevos, la báscula sumará el peso total y lo indicará en la pantalla. Si, por el contrario, desea retirar ingredientes del interior de la jarra, la báscula restará el peso y mostrará el total. Es posible que la pantalla muestre un valor negativo cuando retire ingredientes.

#### Función tara

Si desea poner a cero la báscula tras haber introducido ya una cantidad de ingredientes en la jarra, pulse el icono de la báscula. La pantalla mostrará "0 00 0" de nuevo y el robot estará listo para pesar más alimentos.

Para dejar de pesar y volver al modo pause, pulse cualquiera de los iconos del robot. La pantalla mostrará los parámetros configurados anteriormente.

#### Turbo >>>

Durante el modo pause, pulse este botón para que el dispositivo funcione a máxima velocidad. El dispositivo mostrará el icono "TURBO" parpadeando.

Deje de pulsar el botón para que el dispositivo deje de funcionar bajo este modo. El robot parará automáticamente.

Esta función solo se puede utilizar por un máximo de 1 minuto cada vez.

Advertencia: al activar el modo "TURBO", es posible que el dispositivo emita algunos ruidos. Esto es completamente normal y no afecta al funcionamiento del dispositivo.

#### Funciones

Trocear: trocea cualquier ingrediente desde carne o pescado hasta frutas o verduras. Asegura el corte perfecto.

Picar: pica cómodamente verduras, carne, especias o hielo en cuestión de segundos. Perfecta para procesar alimentos en crudo.

Triturar: consigue la textura perfecta en salsas y cremas. Tritura en frío o en caliente, ajustando la velocidad y el tiempo a cada tipo de alimento.

Moler: obtiene el nivel de molido ideal en todas las recetas. Muele café, semillas, arroz y frutos secos rápidamente. También permite preparar harinas propias.

Pulverizar: pulveriza cualquier ingrediente hasta conseguir la textura más fina. Prepara azúcar glass o vainillado para las recetas de repostería.

Rallar: se introducen los ingredientes sin sobrepasar la mitad de la jarra y se programa la velocidad 10 durante pocos segundos. Ralla todos los ingredientes con resultados excelentes.

Batir: logra los mejores resultados en las mezclas de forma sencilla. Prepara deliciosos batidos, masas de bizcochos, tortitas, bate huevos y mucho más.

Montar: monta nata o claras de huevo al punto de nieve gracias a su mariposa. Es la función

ideal para ser un auténtico profesional de la repostería.

**Emulsionar:** prepara cómodamente salsas, aliños y mayonesas. Introduce los ingredientes en la jarra y Mambo se encarga de procesarlos. Emulsiona de manera homogénea para darle el toque deseado a todos los platos.

**Mezclar:** consigue mezclas más homogéneas con las 10 velocidades de Mambo. Las mejores masas de la manera más fácil.

**Cocinar:** cocina todo tipo de platos, estofados, guisos, pollo con almendras y pistos con una textura increíble.

**Remover:** remueve la comida mientras la cocina para garantizar un calentamiento uniforme y una textura profesional. Prepara exquisitos risottos, ensaladas de pasta, natillas o chocolate a la taza.

**Cocinar al vapor:** las recetas más saludables con la función de cocinar al vapor. Con la vaporera a dos niveles se puede hacer más de una receta a la vez y, así, ahorrar tiempo.

**Escalfar:** cocina progresivamente y muy poco a poco, con un control absoluto de la temperatura y el tiempo. Escalfados perfectos sin tener que estar pendiente del tiempo. La función es idónea para obtener los resultados más jugosos.

**Confitar:** procesa los alimentos a baja temperatura y consigue resultados irresistibles. La técnica del confitado es perfecta para cocinar todo tipo de alimentos, especialmente carnes, pescados y aves.

**Amasar:** consigue masas perfectas de una sola pieza. Amasar nunca había sido tan fácil gracias a la exclusiva cuchara MamboMix que no corta la masa y la estira en cada movimiento para conseguir el resultado perfecto. Disfruta de tus panes y pizzas favoritas en cualquier momento.

**Hervir:** se ha de añadir suficiente agua para cubrir todos los ingredientes y programar a 120 °C de temperatura, a potencia calorífica 10 y según la cantidad o tipo de ingrediente seleccionar más o menos tiempo.

**Mantener caliente:** preserva la temperatura de las elaboraciones hasta el momento de servirlos. Después de cocinar, se ha de programar el robot a 45° C para platos sólidos, y a 60 °C para platos con líquido durante el tiempo oportuno.

**Cocina de precisión:** esta es la función más amplia de todas. Permite cocinar cualquier plato con un control absoluto de la potencia.

**Fermentar:** prepara excelentes masas con la función fermentar. En poco tiempo consigue finalizar panes o repostería, darles subida rápidamente es tan fácil como mantener la masa en el vaso a 50 °C con velocidad 0.

**Baño María:** consigue el punto deseado en flanes o verduras tiernas. Para cocinar al baño María, se ha de llenar la jarra con agua hasta los 2 litros, programar el robot sin velocidad, a temperatura de 120° C y a potencia calorífica 10, cuando rompa a hervir se ha de bajar a la potencia 9 e introducir la flanera hasta que su base quede en contacto con el agua.

**Turbo:** procesa los alimentos más duros con la máxima efectividad. En esta función no se llena la jarra más de la mitad para conseguir el máximo rendimiento.

**SlowMambo:** los mejores risottos y guisos tradicionales con la exclusiva cuchara MamboMix y



el movimiento SlowMambo. Este movimiento único de Mambo permite remover mimando las elaboraciones como si se hiciera con una cuchara.

Licuar: obtiene limonadas, licuados y zumos multifruta en cuestión de segundos.

Sofreír: sofreír algunos ingredientes, antes de cocinarlos, enriquece los platos y mejora su sabor final. Puede sofreír desde un ajo hasta carnes. Dora los alimentos más o menos, regulando la potencia y el tiempo.

Recalentar: Mambo permite recalentar lo ya cocinado. Si se quedó frío, es del día anterior o lo congelaste, calienta con 87 °C de temperatura y potencia calorífica 7, en unos minutos estará listo.

Yogurtera: consigue yogures caseros fácilmente, solo se tienen que introducir los ingredientes en la jarra y Mambo hace el resto. Mantiene el preparado a temperatura de fermentación para que a la mañana siguiente el yogur esté listo para enfriar y consumir.

Cestillo: sirve para cocinar al vapor en el interior de la jarra, y permite preparar hasta 4 elaboraciones a la vez. Además, se puede utilizar como alternativa al vaso medidor para conseguir una evaporación más rápida.

Cocción lenta: el buen guiso tradicional de los de chup chup toda la mañana se puede hacer con Mambo. Cocina lentamente y durante largas horas para obtener el mejor sabor.

Velocidad cero: cocinar sin movimiento permite mantener la jarra destapada y remover cuando elijas, y probar cómo va quedando, como si de una cazuela o sartén se tratase.

Advertencias:

No abra nunca la tapa mientras las cuchillas estén en funcionamiento, el contenido de la jarra podría salir despedido.

Una vez haya terminado de triturar, espere al menos 10 segundos antes de abrir la tapa.

Cuando utilice el dispositivo a una velocidad superior a 6 y una temperatura superior a 60 °C, asegúrese de que el vaso medidor está colocado correctamente, de lo contrario, el contenido podría salir despedido.

No active la función triturar con líquidos o ingredientes calientes con un volumen superior a 1,5 litros.

Al utilizar funciones con temperatura, no bloquee el vaso medidor para facilitar la salida de vapor.

Velocidad y capacidad recomendada para cada accesorio

| Accesorio                     | Imagen | Función                         | Velocidad | Capacidad          | Tiempo de funcionamiento |
|-------------------------------|--------|---------------------------------|-----------|--------------------|--------------------------|
| Cuchillas de acero inoxidable | Fig.21 | Trocear (+)                     | 5         | Máx. 2 litros      | 1 min.                   |
|                               |        | Trocear (++)                    | 10        | Máx. 2 litros      | 1 min.                   |
| Cuchara MamboMix              | Fig.22 | Amasar masa de pan, pizza, etc. | 2-3       | Máx. 800 g de masa | 5-20 min.                |
|                               |        | Amasar masa para espaguetis     | 3         | Máx. 400 g de masa | 3 min.                   |
| Mariposa                      | Fig.23 | Remover                         | 1-3       | Máx. 2 litros      | 30 min.                  |
|                               |        | Batir claras de huevo o nata    | 4         | Máx. 2 litros      | 10 min.                  |
| Vaporera                      | Fig.24 | Cocinar verduras al vapor       | N/A       | Máx. 3,5 litros    | 15 min.                  |
|                               |        | Cocinar carne al vapor          | N/A       | Máx. 3,5 litros    | 20-30 min.               |

## 6. LIMPIEZA Y MANTENIMIENTO

La jarra de acero inoxidable es apta para lavar en el lavavajillas.

Fig.25

Advertencia: coloque la pieza como se muestra a continuación únicamente cuando lave la jarra de acero inoxidable en el lavavajillas.

Limpie el robot de cocina después de cada uso.

Apague el dispositivo, desconéctelo de la toma de corriente y permita que se enfríe antes de limpiarlo o repararlo.

Limpie la mariposa y los demás accesorios con agua tibia y jabón. Enjuáguelo y séquelo bien.

Limpie el cuerpo principal con un paño limpio y húmedo. Si quedan restos de comida, humedezca un trapo en agua tibia y jabón y límpielo. Nunca sumerja el cuerpo principal en agua o cualquier otro líquido.

Para asegurar y mantener el buen funcionamiento del dispositivo, compruebe y limpie la parte inferior desmontable de la jarra después de cada uso. Límpielo con un paño suave y húmedo, y luego séquelo a fondo antes de utilizarlo de nuevo.

Si el dispositivo no se va a utilizar en un periodo prolongado de tiempo, desconéctelo de la toma de corriente y guárdelo en un lugar fresco y seguro.

Las cuchillas y la cuchara MamboMix son aptas para lavavajillas.

## 7. RESOLUCIÓN DE PROBLEMAS

| Código de error | Descripción                     | Posible causa   | Solución  |
|-----------------|---------------------------------|---|---|
| E1              | Fallo del sistema de bloqueo    | La jarra o la tapa de la jarra no están colocadas correctamente.  | Vuelva a montar la jarra con la tapa, asegúrese de que todas las partes están montadas correctamente y bien fijadas y vuelva a ponerlo en funcionamiento. |
| E2              | Fallo del sensor de temperatura | La jarra no está colocada en su posición correcta o la conexión del sensor de temperatura de la base de la jarra está dañada. | Vuelva a montar la jarra y asegúrese de que está correctamente colocada.  |
| E3              | El motor está bloqueado         | Hay demasiada cantidad de comida dentro de la jarra.  | Saque parte de los alimentos de dentro de la jarra o córtelos en trozos más pequeños y reinicie el robot.   |

|         |   |   |  |
|---------|---|---|--|
| E4      | La temperatura es demasiado elevada                 | No hay o hay muy pocos alimentos dentro de la jarra y la temperatura está demasiado elevada durante mucho tiempo. | Añada alimentos a la jarra.  |
| E5      | La temperatura del motor es demasiado elevada       | El robot ha estado funcionando con demasiada cantidad de comida durante mucho tiempo.                             | Deje de utilizar el robot y permita que se enfríe antes de ponerla en funcionamiento de nuevo.               |
| E6      | El cambio de velocidad no se ha realizado con éxito | La función de cambio de velocidad baja (1-5) a velocidad alta (6-10) se ha bloqueado.                             | Retire la jarra, gire el soporte de fijación de forma manual y coloque la jarra de nuevo. Reinicie el robot. |
| E7 y E8 |   |   | Póngase en contacto con el Servicio técnico de Cecotec +34 96 321 07 28.                                     |
| E12     | Fallo de medición de la báscula                     | Se ha superado el valor máximo de medición.   | Retire peso de la báscula hasta alcanzar un valor por debajo de 4.999 g.                                     |

## 8. ESPECIFICACIONES TÉCNICAS

Modelo: Mambo 8590

Referencia del producto: 04139

1700 W (Motor 700 W Potencia calorífica 1000 W) 200-240 V~ 50/60 Hz

Made in China | Diseñado en España

## 9. RECICLAJE DE ELECTRODOMÉSTICOS



La directiva europea 2012/19/UE sobre Residuos de Aparatos Eléctricos y Electrónicos (RAEE) especifica que los electrodomésticos no deben ser reciclados con el resto de los desperdicios municipales. Dichos electrodomésticos han de ser desechados de forma separada, para optimizar la recuperación y reciclaje de materiales y, de esta manera, reducir el impacto que puedan tener en la salud humana y el medioambiente.

El símbolo del contenedor tachado le recuerda su obligación de desechar este producto de forma correcta.

Para obtener información detallada acerca de la forma más adecuada de desechar sus electrodomésticos y/o las correspondientes baterías, el consumidor deberá contactar con las autoridades locales.

## 10. GARANTÍA Y SAT

Este producto tiene una garantía de 2 años desde la fecha de compra, siempre y cuando se conserve y envíe la factura de compra, el producto esté en perfecto estado físico y se le dé un uso adecuado tal y como se indica en este manual de instrucciones.

La garantía no cubrirá:

Si el producto ha sido usado fuera de su capacidad o utilidad, maltratado, golpeado, expuesto a la humedad, sumergido en algún líquido o substancia corrosiva, así como cualquier otra falta atribuible al consumidor.

Si el producto ha sido desarmado, modificado o reparado por personas no autorizadas por el SAT oficial de Cecotec.

Si la incidencia ha sido originada por el desgaste normal de las piezas debido al uso.

El servicio de garantía cubre todos los defectos de fabricación durante 2 años en base a la legislación vigente, excepto piezas consumibles. En caso de mal uso por parte del usuario el servicio de garantía no se hará responsable de la reparación.

Si en alguna ocasión detecta una incidencia con el producto o tiene alguna consulta, póngase en contacto con el Servicio de Asistencia Técnica oficial de Cecotec a través del número de teléfono +34 96 321 07 28.

## 2. PARTS AND COMPONENTS

Fig. 1

1. Main body
2. Stainless-steel jar
3. Jar lid
4. LCD display
5. Start and pause knob
6. Steamer body
7. Steamer cover
8. Butterfly whisk
9. Spatula
10. MamboMix Spoon
11. Blades
12. Measuring cup
13. Basket

## 3. ACCESSORIES

Lid assembly

Step 1

Fig. 2.

Place the lid on the jar, press it down until it is correctly fixed and then, turn it counterclockwise.

Step 2

Step 2.1

Fig. 3.

Turn the side rotation-lock tab.

Fig. 4.

The switch will automatically return to the initial position, enabling moving the fastener.

Step 2.3

Fig. 5.

Slide the fastener that enables turning the motor on.

Fig. 6.

Opening the lid

Step 1

Fig. 7.

Press the selector knob to stop the motor from running.

Step 2

Step 2.1

Fig. 8.

Slide the fastener that enables turning the motor on.

Step 2.2

Fig. 9.

Press the switch to unlock the side tab.

Step 2.3

Fig. 10.

Lift the side tab to enable opening the lid.

Fig. 11.

Step 3

Fig. 12.

Turn the lid counterclockwise.

Jar assembly

The high-quality stainless steel jar is dishwasher safe and compatible with all the cooking functions.

Note: The jar has marks on one of its sides. Its effective maximum capacity is 2L. Do not exceed this quantity to ensure good operation.

Place the jar on the main body making sure it fits properly in its correct position. If the jar is not properly placed, the product will not operate.

Fig. 13

Blade assembly

Fix the sealing ring on the blades unit, introduce it in the jar and place it on the base's gap.

Hold the blades unit's top part firmly and turn the jar upside down.

Make sure it is in its correct position.

Install the fixing bracket to the jar's bottom part and turn it clockwise in order to fix the blades unit to the jar.

To remove the blades unit from the jar, turn the fixing bracket anticlockwise. Make sure you hold the blades unit firmly to avoid it from falling and causing damage.

Fig. 14

Warnings:

Use a cloth to cover the blades unit before handling them to avoid injuries.

Assemble the fixing bracket and the sealing ring properly to avoid food or liquids being cooked

## ENGLISH

from splattering.

### MamboMix Spoon

This accessory is designed for kneading, stirring and mixing foods without cutting them.

Remove the blades unit by holding them tightly, turning the jar upside down and turning the fixing bracket anticlockwise.

Warning: Do not use this accessory for speeds over 3 as the jar could vibrate and result in risk.

Fig.15

Warning: The distance between the MamboMix spoon and the jar's wall is 1 cm, therefore food might get stuck. If this happens, the product's motor will stop operating as a self-protection method. Use the spatula to mix and remove the stuck food for the appliance to resume the cooking process.

### Measuring cup

The measuring cup is used as the product's lid to prevent splashing and heat loss and is used to measure food quantity. Its maximum capacity is 150 ml.

When cooking with functions without temperature, place the measuring cup on the cover's gap.

Turn it clockwise to lock it and anticlockwise to open it and take it out.

Fig.16

Warnings:

Use this measuring cup and no other accessory or object to close the jar's cover.

When cooking without temperature setting (mashing, stirring or mincing), turn the measuring cup clockwise until it is locked into place.

When cooking with temperature setting, place the measuring cup in the lid's whole without locking it in place. This way, steam will be safely released.

### Spatula

Fig.17

The spatula is the only tool suitable for stirring food inside the jar, other tools could scratch and damage the surface. It cannot be used while the product is operating with the blades or the butterfly whisk.

### Butterfly whisk

Fig.18

This accessory works installed on top of the blades unit, this way it helps mixing food and is not cut by the blades. It helps food mixing and removes lumps.

Install the butterfly on the blades unit by matching the shaft's centre with the butterfly's gap and push it down.

Warning:

Do not operate the appliance unless the accessory is fixed in its place.



Do not operate it with speeds over 4.

Do not use the butterfly at the same time as the spatula.

Do not pour food in while it is operating with this accessory to avoid it from damaging or getting blocked.

Basket

Fig.19

The basket allows carrying out different functions:

Straining, juicer or sauces, dips etc. After blending, cooking or preparing sauce, assemble the basket in the jar and pour the mixture.

Cooking soft foods, such as pasta or noodles.

Cooking side dishes such as rice or potatoes.

Steamer

The steamer includes 3 parts: a small steamer, a big one and the lid.

Close the steamer with its lid before using it.

Place the steamer on the jar, making sure it fits.

Warning:

Do not touch or get close to the steamer to avoid burns.

Do not cover the steamer's holes with any cloth or object. Steam may come out from the edge or other parts causing risk of burns.

Allow steam to be released through the cover's middle hole and sides; this way, steam circulation will be improved, allowing a more even cooking of foods.

## 4. BEFORE USE

Note: The product will produce a light smell when it is used for the first time and will disappear after a few minutes. This is due to the manufacturing rests and does not affect to its operating.

Take the product out of the box and remove all packaging materials.

Make sure the product is in good conditions. If any sign of visible damage is observed, contact immediately with our official Technical Support Service.

Place the appliance on a clean, stable and flat surface. Do not place it close to the edge, inside built-in wardrobes or hanging brackets.

Clean the appliance before using it for the first time.

Connect it to a power supply and press the power switch to turn it on. The machine will beep and the display will turn on.

## 5. OPERATION

### On/off

Use this switch to switch the product on and off.

### Start/pause

Fig.20

Press the knob on the product's front part to activate the device.

From the main display, select the desired function.

During the configuration process, hold down the knob for 2 seconds to reset all the settings.

While it is cooking, press the knob to stop it and long-press it for 2 seconds to reset all settings.

After 10 minutes of no operation, the device will enter standby mode.

Once the desired setting or program has been selected, press the knob to activate it and the device will automatically start operating.

During operation, press the knob to pause the cooking process. The display will show "PAUSE". You may open the lid, stir or mix ingredients, remove the jar..

Then, place every element back in its correct position and press the knob again to resume operation. After 10 minutes in pause, the device will automatically turn off.

Use the knob to adjust all settings: time, temperature etc. Turn it clockwise to increase the value and anticlockwise to decrease it.

### Timer

The display shows time as: hour:minutes:seconds.

Press the timer button once, the minute digits will flash. Turn the knob left or right to adjust the desired minutes. Press it again to switch to seconds, the seconds digits will flash. Press it again to switch to hours. Turn the knob left or right to adjust the desired hours.

During operation, press the timer button and the device will start counting down automatically.

If the timer has not been set, the product will operate with the preset times:

Heating (without blending): Max. 12 hours.

Blending (speed 1-4): Max 1 hour.

Beat (speed 5-10): Max. 5 mins.

### Speed

Press this button to enter speed-setting mode. The speed icon will flash on the display.

Turn the knob left to decrease speed and right to increase it, from level 1 to 10.

If the selected speed is 5-10, the timer will only be set up to 5 minutes. For the rest of the speed options, 1 hour.

Warning: When speed changes from 5 to 6 or when the device starts working, the device could emit some noise. This is completely normal and does not affect the device's operation.

To crush or chop hard or large quantities of food, select speed 5 at first and then switch it to 10 to ensure perfect performance.

### Temperature

Press this button to enter temperature-setting mode. The temperature icon will flash on the display.

Turn the knob left to decrease the temperature and right to increase it, from 37 °C to 120 °C. The selected temperature value will blink until the robot reaches the set temperature.

The temperature indicator will turn on red when the jar reaches very high temperatures, as a warning to avoid burns.

If the temperature icon is red and you want to operate the machine at a high speed, reduce the food quantity to below 1.5L.

### Heating power

Press this button to enter heat-power setting mode. The heat power icon will flash on the display.

Turn the knob left to decrease heat power and right to increase it, from level 1 to 10.

Low heat power is suggested to cook fatty foods to avoid it from burning and small quantities of food, as both require precise temperature and control.

High heating power will cook food much faster.

The heat power function will not activate unless the temperature is set too. It is suggested to use the default setting for each temperature level.

### Kitchen scale

Mambo 8590 includes a built-in kitchen scale. It weights up to 4,999 grams, in a 1-gram interval.

The robot must be paused to to use the scale tool. Tap the scale icon, the display will show "0 00 0" by default, indicating the scale has been activated. Ingredients are weighed as they are introduces in the jar, and the display shows the exact value.

If there are ingredients inside the jar already and new ones are introduced, the scale will add both values and the display will show the total weigh. If food is removed from the jar, the scale will take away that weight from the total and will display the final value. The display might show negative values when food is removed from the inside of the jar.

### Tare function

To restore the weight displayed and tare the scale with food inside the jar, tap the scale icon. The display will show "0 00 0" again and the robot will be ready to weight new foods.

To quit the scale menu and return to pause mode, tap any of the robot icons. The display will show the parameters previously set.

### Turbo

When the robot is paused, press this button for the appliance to operate at maximum speed. The display will show TURBO flashing.

## ENGLISH

Stop pressing the button for the appliance to stop operating under this function. The robot will automatically stop.

This function can only operate for 1 minute maximum each time.

Warning: When the TURBO function is activated, the device could emit some noise. This is completely normal and does not affect the device's operation.

### Functions

**Chop:** Chops all kinds of ingredients, from meat or fish to fruit or vegetables. Perfect cuts assured.

**Mince:** Mince vegetables, meat, spices and crush ice easily in just a few seconds. Perfect for processing raw ingredients.

**Mash:** Prepare sauces and creams with perfect texture. Mashes cold or hot ingredients just by adjusting speed and time to each food type.

**Grind:** Perfect ground level for all your recipes. Grinds coffee, seeds, rice and dry nuts. It also allows preparing homemade flour.

**Pulverise:** Pulverise any type of ingredient until it reaches the finest texture. Prepare icing sugar or vanilla sugar for confectionery recipes.

**Grate:** Introduce ingredients in the jar, do not exceed halfway the jar, and set speed 10 for some seconds. Perfect results.

**Blend:** Blend perfect mixtures in the most simple way. Prepare delicious milkshakes, sponge cake dough, pancakes, crepes, beat eggs and more.

**Whip:** Whip cream or egg whites until stiff thanks to its butterfly whisk. This is the ideas function to turn into a professional cook.

**Emulsify:** This functions allows preparing dips, dressings and different types of mayonnaise easily. Just introduce ingredients in the jar, Mambo will do the rest. Emulsifies evenly for you to finish off your dishes as desired.

**Mix:** Performs homogeneous mixtures with its 10 Mambo speeds. Perfect doughs obtained in the simplest way.

**Cook:** Cook all types of dishes, such as stews, chicken with almonds or ratatouille, all of them perfectly textured.

**Stir:** Stirs foodstuffs as it cooks them to ensure uniform heating and to achieve professional textures. Cook delicious risottos, pasta salads, custard or prepare hot chocolate.

**Steam:** This function is ideal for steaming the healthiest recipes. It allows saving time thanks to its 2-level steamer, as you can cook more than 1 dish at once.

**Poach:** Progressive and little-by-little cooking, with absolute control over temperature and time. Perfectly poached without paying attention to the clock. Perfect for obtaining soft, juicy results.

**Comfit:** Process ingredients at low temperatures and obtain irresistible results. This technique is ideal for cooking all types of foodstuffs, especially meat, hard fish and all kinds of poultry.

**Knead:** Kneads perfect doughs in one whole piece. Kneading has never been as easy as with the exclusive MamboMix spoon. It does not cut dough, instead it stretches it out for perfect

results. Enjoy homemade bread and pizzas at any time.

**Boil:** Pour enough water into the jar as to cover all the ingredients, set 120 °C and heating power 10, and then choose the desired cooking time depending on the ingredients.

**Keep warm:** Keep your dishes hot until they are served. After cooking your dishes, just set the robot at 60 °C for liquid dishes or 60 °C for solid dishes for the desired amount of time.

**Precision cooking:** This function is the widest and most general function out of all. It allows cooking any type of dish with absolute control over power.

**Ferment:** Use this function to prepare excellent doughs. It finishes off bread or confectionery recipes in little time, making dough rise quickly just by keeping it in the cup at 50 °C and speed 0.

**Bain Marie:** Prepare perfect flans and tender vegetables. To use this function, fill the jar with 2 litres of water, set no speed, 120 °C and heating power 10. When it starts boiling, lower heating power to 9 and introduce the custard moulds until the base touches water.

**Turbo:** Process hard ingredients in the most effective way. Do not fill the jar over halfway to achieve maximum performance.

**SlowMambo:** The best risottos and traditional stews with its exclusive MamboMix spoon and SlowMambo motion. This unique Mambo motion allows stirring and mixing recipes as if it was done with a real spoon.

**Juice:** Prepare lemonade, juices and multi-fruit shakes in just a few seconds.

**Stir-frying:** Stir-frying ingredients before cooking them, enhances flavours and improves final results. Stir-fry from garlicks to meats. Brown foodstuffs to taste, adjusting power and time.

**Reheat:** Mambo allows reheating cooked food. If it has cooled down, it was cooked the day before or has thawed, reheat it at 87 °C and heating power 7. Just a few minutes and ready!

**Yoghurt:** Prepare homemade yoghurts easily. Just put all the ingredients in the jar and Mambo will do the rest for you. It keeps the mixture at ferment temperature so that the next morning yoghurt is ready to cool and eat.

**Basket:** It can be used to steam food inside the jar, and allows preparing up to 4 dishes at once. It also can be used to allow better evaporation of food or liquids, instead of the measuring cup.

**Simmer:** The traditional stews that require long-lasting cooking processes can be now done with Mambo. Slow cooking, long hours, the best flavours.

**Zero speed:** Cooking without speed setting allows you to cook without the lid and to stir it when desired. You can taste food as you cook it, as if it was cooked in a conventional pot or pan.

#### Warnings:

Do not open the lid while the blades are operating, the jar's content could spill out.

Once you have finished mashing, wait at least 10 seconds before opening the lid.

When the appliance is operated at any speed over 6, and at temperatures over 60 °C, make sure the measuring cup is placed correctly to avoid food from splashing.

Do not activate the mashing function with more than 1.5L of liquids or hot ingredients.

When operating functions with temperature, do not lock the measuring cup to allow steam to be released.

## ENGLISH

Suggested speed and capacity for each accessory

| Accessory              | Image  | Function                           | Speed | Capacity         | Operating time |
|------------------------|--------|------------------------------------|-------|------------------|----------------|
| Stainless-steel blades | Fig.21 | Chop (+)                           | 5     | 2L max.          | 1 min.         |
|                        |        | Chop (++)                          | 10    | 2L max.          | 1 min.         |
| MamboMix Spoon         | Fig.22 | Knead dough for bread, pizza, etc. | 2-3   | 800 g dough max. | 5-20 min.      |
|                        |        | Knead dough for noodles            | 3     | 400 g dough max. | 3 min.         |
| Butterfly whisk        | Fig.23 | Stir                               | 1-3   | 2L max.          | 30 min.        |
|                        |        | Whisk egg whites or cream          | 4     | 2L max.          | 10 min.        |
| Steamer                | Fig.24 | Steam vegetables                   | N/A   | 3.5L max.        | 15 min.        |
|                        |        | Steam meat                         | N/A   | 3.5L max.        | 20-30 min.     |

## 6. CLEANING AND MAINTENANCE

The stainless-steel jar is dishwasher safe.

Fig.25

Warning: Assemble the part as shown below, only when the stainless-steel jar is washed in the dishwasher.

Clean the food processor after each use.

Turn off and unplug the appliance from the power supply and allow it to cool down before cleaning it.

Wash the butterfly whisk and the rest of the accessories with warm soapy water. Rinse and dry thoroughly.

Wipe the main body with a clean damp cloth. If food residue remains, dampen the cloth in warm soapy water before wiping it. Never immerse the main body in water or other liquid.

In order to maintain the good performance of your appliance, check and clean the removable bottom part of the jar after each use. Wipe it with a soft damp cloth and dry it thoroughly before using it again.

If the appliance is not going to be used for a long time, unplug it from the power supply and store it in a cool and safe place.

The blades and the MamboMix spoon are dishwasher safe.

## 7. TROUBLESHOOTING

| Error code | Description              | Possible cause   | Solution  |
|------------|--------------------------|--|---|
| E1         | Lock system fault        | The jar or the jar's lid are not fixed properly.   | Re-assemble the jar and jar lid, make sure all the parts are assembled properly and tightly and try operating it again. |
| E2         | Temperature sensor error | The jar is not in its correct position or connection of the temperature sensor at the jar base is damaged. | Re-assemble the jar and make sure it is fixed properly.   |
| E3         | The motor is blocked.    | There is too much food inside the jar.   | Remove some food from inside the jar or cut the food to smaller pieces and restart the machine.                         |

## ENGLISH

|         |   |   |   |
|---------|---|---|---|
| E4      | The temperature is too high.                        | There is no or very little food in the jar and the set temperature is too high for too much time. | Add food in the jar.  |
| E5      | The motor's temperature is too high.                | The robot has been operating with too much food for a lot of time.                                | Stop operating the machine and allow it to cool down before restarting it again.                      |
| E6      | The change in speed could not be done successfully. | Speed change between low level (1-5) and high level (6-10) was blocked.                           | Remove the jar, turn the fixing bracket manually and place the jar again in place. Restart the robot. |
| E7 & E8 |   |   | Please, contact the Technical Support Service of Cecotec at +96 321 07 28.                            |
| E12     | Scale measurement error                             | The maximum measuring value has been exceeded.  | Remove weight from the scale until it reaches a value below 4.999 g.                                  |

## 8. TECHNICAL SPECIFICATIONS

Model: Mambo 8590

Product reference: 04139

1700 W (Motor 700 W Heating power 1000 W) 200-240 V~ 50/60 Hz

Made in China | Designed in Spain

## 9. DISPOSAL OF OLD ELECTRICAL APPLIANCES



The European directive 2012/19/EU on Waste Electrical and Electronic Equipment (WEEE), specifies that old household electrical appliances must not be disposed of with the normal unsorted municipal waste. Old appliances must be collected separately, in order to optimize the recovery and recycling of the materials they contain, and reduce the impact on human health and the environment.

The crossed out "wheeled bin" symbol on the product reminds you of your obligation to dispose of the appliance correctly.

Consumers must contact their local authorities or retailer for information concerning the correct disposal of old appliances and/or their batteries.



## 10. TECHNICAL SUPPORT AND WARRANTY

This product is under warranty for 2 years from the date of purchase, as long as the proof of purchase is submitted, the product is in perfect physical condition, and it has been given proper use, as explained in this instruction manual.

The warranty will not cover the following situations:

The product has been used for purposes other than those intended for it, misused, beaten, exposed to moisture, immersed in liquid or corrosive substances, as well as any other fault attributable to the customer.

The product has been disassembled, modified, or repaired by persons, not authorised by the official Technical Support Service of Cecotec.

Faults deriving from the normal wear and tear of its parts, due to use.

The warranty service covers every manufacturing defects of your appliance for 2 years, based on current legislation, except consumable parts. In the event of misuse, the warranty will not apply.

If at any moment you detect any problem with your product or have any doubt, do not hesitate to contact Cecotec Technical Support Service at +34 963 210 728.

## 2. PIÈCES ET COMPOSANTS

Fig. 1

1. Unité principale
2. Bol en acier inoxydable
3. Couvercle du bol
4. Écran LCD
5. Bouton de connexion et pause
6. Unité du cuit-vapeur
7. Couvercle du cuit-vapeur
8. Accessoire papillon
9. Spatule
10. Cuillère MamboMix
11. Lames
12. Gobelet doseur
13. Panier

## 3. ACCESSOIRES

Assemblage du couvercle

Étape 1

Img. 2.

Placez le couvercle sur le bol, faites pression sur lui jusqu'à ce qu'il soit bien aligné et tournez-le dans le sens des aiguilles d'une montre.

Étape 2

Étape 2.1

Img. 3.

Tournez la languette latérale de blocage.

Img. 4.

L'interrupteur reviendra automatiquement à la position qui permet de déplacer la languette de fermeture.

Étape 2.3

Img. 5.

Déplacez la languette de fermeture qui permet de démarrer le moteur.

Img. 6.

Ouverture du couvercle

### Étape 1

Img. 7.

Appuyez sur le sélecteur giratoire pour arrêter le moteur.

### Étape 2

#### Étape 2.1

Img. 8.

Déplacez la languette de fermeture qui permet de démarrer le moteur.

#### Étape 2.2

Img. 9.

Appuyez sur l'interrupteur pour débloquer le mouvement de la languette latérale.

#### Étape 2.3

Img. 10.

Soulevez la languette latérale de déblocage de l'ouverture.

Img. 11.

### Étape 3

Img. 12.

Tournez le couvercle dans le sens contraire des aiguilles d'une montre.

### Montage du bol

Le bol en acier inoxydable de haute qualité convient pour un nettoyage au lave-vaisselle et est compatible avec toutes les fonctions du robot.

Note : le bol présente des marques sur un côté. La capacité maximale utile du bol est de 2 litres. N'excédez pas cette quantité pour assurer un bon fonctionnement.

Placez le bol dans l'unité principale en vous assurant qu'il est bien placé. Si le bol n'est pas placé correctement, le produit ne fonctionnera pas.

Img. 13

### Montage des lames

Ajustez l'anneau de scellage du montage des lames, introduisez-le dans le bol et placez-le au niveau de l'espace présent à la base.

Tenez bien la partie supérieure de l'ensemble des lames fermement et retournez le bol.

Assurez-vous qu'il s'emboîte correctement dans sa position.

Installez le support de fixation à la partie inférieure du bol et tournez dans le sens des aiguilles d'une montre pour fixer l'ensemble des lames au bol.

Pour sortir l'ensemble des lames du bol, tournez le support de fixation dans le sens contraire des aiguilles d'une montre. Assurez-vous de tenir fermement l'ensemble des lames pour éviter qu'elles ne tombent et pour éviter des dommages.

Img. 14

## FRANÇAIS

### Avertissements :

Utilisez un chiffon pour recouvrir l'ensemble des lames avant de les manipuler pour éviter des lésions.

Placez le support de fixation et l'anneau de scellage correctement pour éviter que les aliments ou l'eau n'éclaboussent pendant la cuisson.

### Cuillère MamboMix

Cet accessoire est conçu pour pétrir, remuer et mélanger des aliments sans les couper.

Tenez fermement l'ensemble des lames, retournez le bol et tournez le support de fixation dans le sens contraire des aiguilles d'une montre pour retirer l'ensemble des lames.

N'utilisez pas cet accessoire avec des vitesses supérieures à 3 ; le bol pourrait trembler et causer des dommages.

Img. 15

Avertissement : la distance entre la cuillère MamboMix et la paroi du bol est d'1 cm, les aliments peuvent donc rester coincés. Si cela arrive, le moteur de l'appareil devrait arrêter de fonctionner comme méthode de protection. Utilisez la spatule pour mélanger et remuer les aliments coincés afin que l'appareil puisse reprendre son processus de cuisson.

### Gobelet doseur

Le gobelet doseur s'utilise comme couvercle de l'appareil pour éviter que les aliments n'éclaboussent et que l'appareil perde de la chaleur, et aussi pour mesurer la quantité de nourriture. Il possède une capacité maximale de 150 ml.

Lorsque vous utilisez des fonctions sans température, placez le gobelet doseur dans l'espace prévu au niveau du couvercle.

Tournez-le dans le sens des aiguilles d'une montre pour le fermer et dans le sens contraire pour l'ouvrir et l'en sortir.

Img. 16

### Avertissements :

Utilisez uniquement le gobelet doseur pour fermer le couvercle du bol, n'utilisez aucun autre accessoire ni autre objet.

Pour cuisiner sans température (broyer, remuer, piler, hacher, ...), tournez le gobelet doseur dans le sens des aiguilles d'une montre jusqu'à ce qu'il soit fixe.

Si vous souhaitez cuisiner avec température, placez le gobelet doseur dans l'orifice du couvercle sans le fixer. Ainsi, la vapeur pourra sortir de manière sécurisée.

### Spatule

Img. 17

La spatule est le seul outil qui convient pour gratter les aliments qui se trouvent dans le bol, les autres outils pourraient en effet rayer ou abîmer la surface. Elle ne peut pas être utilisée pendant que l'appareil est en fonctionnement avec les lames ou avec l'accessoire papillon.

### Accessoire papillon

Img. 18

Cet accessoire doit être installé sur la partie supérieure de l'ensemble des lames, de cette manière, il aide à mélanger les aliments sans les couper avec les lames. Il aide à mélanger la nourriture et se défaire des grumeaux.

Installez l'accessoire papillon sur l'ensemble des lames, en vous assurant que le centre de l'axe s'emboîte dans l'espace de l'accessoire papillon et appuyez vers le bas.

Avertissement :

Ne placez pas l'appareil en fonctionnement à moins que l'accessoire soit bien fixé à sa place.

Ne l'utilisez pas avec des vitesses supérieures à 4.

N'utilisez pas l'accessoire papillon en même temps que la spatule.

Ne versez pas la nourriture dans l'appareil alors que l'appareil est en fonctionnement pour éviter qu'il ne s'abîme ou ne se bloque.

### Panier

Img. 19

Le panier permet de réaliser les fonctions suivantes :

Filter des jus ou des sauces. Après avoir broyé, cuisiné ou préparé des sauces, placez le panier dans le bol et versez le mélange dedans.

Faire mijoter des aliments mous comme des pâtes ou des vermicelles.

Cuisiner des accompagnements comme du riz ou des pommes de terre.

### Cuit-vapeur

Le cuit-vapeur se compose de 3 pièces : un petit cuit-vapeur, un plus grand et le couvercle.

Fermez le cuit-vapeur avec le couvercle avant de l'utiliser.

Placez le cuit-vapeur dans le bol et assurez-vous qu'ils s'emboîtent correctement.

Avertissement :

Ne touchez ni ne vous approchez trop près du cuit-vapeur pour éviter des brûlures.

Ne recouvrez pas les orifices du cuit-vapeur avec un chiffon ni avec aucun autre objet. Il est possible que la vapeur sorte par les bords ou autres parties, causant des risques de brûlures.

Laissez la vapeur s'échapper par l'orifice et par les côtés du couvercle, de cette façon, la circulation de la vapeur sera favorisée et aidera à une cuisson plus homogène des aliments.

## 4. AVANT UTILISATION

Note : le produit émet une légère odeur lorsque vous l'utilisez pour la première fois, celle-ci disparaît quelques minutes après. Cela est dû aux résidus des produits servant à la fabrication de l'appareil et n'affectent en rien le fonctionnement de l'appareil.

Sortez l'appareil de sa boîte et retirez tout le matériel qui compose l'emballage.

Assurez-vous que l'appareil soit dans de bonnes conditions. Si vous observez un dommage

## FRANÇAIS

visible, contactez immédiatement le Service Après-Vente Officiel de Cecotec.

Placez l'appareil sur une surface propre, stable et plate. Ne le placez pas près du bord du plan de travail, dans des armoires encastrées ou supports suspendus.

Nettoyez l'appareil avant de l'utiliser pour la première fois.

Branchez l'appareil sur une prise de courant et actionnez l'interrupteur de connexion pour l'activer. L'appareil émet un « bip » et l'écran s'allume.

## 5. FONCTIONNEMENT

On/off

Utilisez l'interrupteur pour allumer ou éteindre l'appareil.

Démarrage/pause

Img. 20

Appuyez sur le sélecteur de la partie frontale pour activer l'appareil.

Depuis l'écran principal, sélectionnez la fonction souhaitée.

Pendant le processus de configuration, maintenez appuyé le sélecteur pendant 2 secondes pour remettre à zéro tous les réglages.

Pendant le processus de cuisson, appuyez sur le sélecteur pour arrêter l'appareil et maintenez appuyé le sélecteur pendant 2 secondes pour remettre à zéro tous les réglages.

Après 10 minutes d'inactivité, l'appareil entre en mode Standby.

Lorsque vous avez choisi la fonction souhaitée, appuyez sur le sélecteur pour l'activer et l'appareil commencera à fonctionner automatiquement.

Pendant le fonctionnement, appuyez sur le sélecteur pour mettre en pause le processus de cuisson. L'écran affiche : « Pause ». Vous pouvez ouvrir le couvercle, remuer ou mélanger les aliments, enlever le bol, etc.

Ensuite, placez chaque élément correctement à sa place et appuyez de nouveau sur le sélecteur pour reprendre le processus. Après 10 minutes en pause, l'appareil s'éteint automatiquement.

Utilisez le sélecteur pour configurer tous les réglages : temps, température, etc. Tournez le sélecteur dans le sens des aiguilles d'une montre pour augmenter les valeurs ou dans le sens contraire pour les baisser.

Minuterie 

L'écran affichera le temps dans le format : « heures : minutes : secondes ».

Appuyez une fois sur le bouton de la minuterie, les chiffres des minutes clignotent. Tournez le sélecteur vers la gauche ou vers la droite pour configurer les minutes souhaitées. Appuyez de nouveau pour modifier la configuration des secondes, les chiffres des secondes clignotent.

Appuyez de nouveau pour passer à l'heure. Tournez le sélecteur vers la gauche ou vers la droite pour configurer l'heure souhaitée.

Pendant le fonctionnement, appuyez sur le bouton de la minuterie et l'appareil commence le

compte à rebours automatiquement.

Si la minuterie n'a pas été configurée, l'appareil fonctionne avec les temps préconfigurés.

Réchauffer (sans battre) : 12 heures maximum.

Battre (vitesse 1-4) : 1 heure maximum.

Battre (vitesse 5-10) : 5 minutes maximum.

### Vitesse

Appuyez sur ce bouton pour accéder à la configuration de la vitesse. L'icône de la vitesse clignote sur l'écran.

Tournez le sélecteur vers la gauche pour diminuer et vers la droite pour augmenter le niveau de la vitesse, d'1 à 10.

Si la vitesse configurée est comprise entre 5 et 10, la minuterie pourra seulement être configurée jusqu'à 5 minutes. Pour le reste des options de vitesse, 1 heure.

Avertissement : lorsque vous changez la vitesse de 5 à 6 ou lorsque vous allumez l'appareil, celui-ci fera un peu de bruit. Cela est complètement normal et n'affecte en rien le fonctionnement de l'appareil.

Pour piler ou couper les aliments durs ou une grande quantité de nourriture, sélectionnez la vitesse 5 au début puis passez à la vitesse 10 pour assurer un rendement élevé.

### Température

Appuyez sur ce bouton pour accéder à la configuration de la température. L'icône de la température clignote sur l'écran.

Tournez le sélecteur vers la gauche pour diminuer et vers la droite pour augmenter la température, de 37 à 120 °C. La valeur choisie clignote jusqu'à ce que l'appareil atteigne la température sélectionnée.

L'icône de la température s'allume en rouge lorsque le bol atteint des températures très élevées pour vous prévenir des risques de brûlures.

Si l'icône de la température est allumée en rouge et que vous souhaitez utiliser l'appareil avec une vitesse élevée, introduisez au moins 1,5 L d'aliments.

### Puissance calorifique

Appuyez sur ce bouton pour accéder à la configuration de la température. L'icône de la puissance calorifique clignote sur l'écran.

Tournez le sélecteur vers la gauche pour la diminuer et vers la droite pour l'augmenter, d'1 à 10. Il est recommandé de sélectionner une puissance calorifique faible pour cuisiner des aliments gras ou de petites quantités de nourriture, pour éviter qu'ils ne brûlent, les deux nécessitant un contrôle de la température plus précis.

À puissance calorifique élevée, les aliments se cuisinent plus rapidement.

La fonction de puissance calorifique ne s'active pas, à moins que la température soit configurée au préalable. Il est recommandé d'utiliser les réglages préconfigurés pour chaque niveau de température.

### Balance

Le Mambo 8590 possède une balance incorporée. Il pèse jusqu'à un maximum de 4.999 grammes, par intervalle de 1 gramme.

Pour pouvoir activer la fonction Balance, le robot de cuisine doit être en mode Pause. Appuyez sur l'icône de la balance, l'écran affiche : « 0 00 0 » par défaut, indiquant que la fonction a bien été activée. Lorsque vous introduisez les ingrédients dans le bol, l'écran affiche le poids exact. S'il y a déjà des ingrédients dans le bol et que vous en rajoutez, la balance additionne le poids total et l'affiche sur l'écran. Si au contraire, vous souhaitez retirer des ingrédients se trouvant à l'intérieur du bol, la balance soustrait le poids et affiche le total. Il est possible que l'écran affiche une valeur négative lorsque vous retirez des ingrédients.

### Fonction Tare

Si vous souhaitez remettre à zéro la balance après avoir introduit une quantité d'ingrédients dans le bol, appuyez sur l'icône de la balance. L'écran affiche à nouveau « 0 00 0 » et le robot de cuisine est prêt à peser plus d'aliments.

Pour arrêter de peser et retourner au mode Pause, appuyez sur n'importe quelle icône du robot de cuisine.

L'écran affiche les paramètres configurés antérieurement.

### Turbo

Lorsque le robot est en pause, appuyez sur ce bouton pour que l'appareil fonctionne à vitesse maximale. L'appareil affiche l'icône Turbo clignotant.

Arrêtez d'appuyer sur le bouton pour que l'appareil arrête de fonctionner avec ce mode. Le robot arrête automatiquement.

Cette fonction peut uniquement être utilisée pendant 1 minute maximum à chaque fois.

Avertissement : lorsque vous activez le mode Turbo, il est possible que l'appareil émette des bruits. Cela est complètement normal et n'affecte en rien le fonctionnement de l'appareil.

### Fonctions

Couper en morceaux : coupez tous types d'ingrédients, des viandes, des poissons et même des fruits et légumes. Cette fonction assure une coupe parfaite.

Hacher/Piler : hachez facilement des légumes, des viandes, des épices et pilez même de la glace en quelques secondes. Cette fonction est parfaite pour les aliments crus.

Broyer : obtenez une texture parfaite pour toutes vos sauces et crèmes. Triturez à froid ou à chaud en ajustant la vitesse et le temps pour chaque type d'aliment.

Moudre : obtenez le niveau de mouture idéal pour toutes vos recettes. Moulez du café, des graines, du riz et des fruits secs rapidement. Vous pourrez aussi préparer vos propres farines. Pulvériser n'importe quel ingrédient jusqu'à obtenir la plus fine texture. Préparez du sucre glace ou vanillé pour les recettes de pâtisserie.

Râper : introduisez les ingrédients sans dépasser la moitié de la capacité du bol et programmez



la vitesse 10 pendant quelques secondes. Cette fonction permet de râper tous les ingrédients avec des résultats excellents.

**Battre** : obtenez les meilleurs résultats facilement pour vos mélanges. Préparez de délicieux milk-shakes, des pâtes à gâteaux, des pancakes, fouettez des œufs et bien plus encore.

**Monter** : montez de la crème ou des blancs d'œufs en neige grâce à l'accessoire papillon. C'est la fonction idéale pour devenir un authentique professionnel de la pâtisserie.

Préparez facilement des sauces, assaisonnements et mayonnaises. Introduisez les ingrédients dans le bol et Mambo se charge du reste. Permet d'émulsionner de manière homogène pour apporter une touche spéciale à vos plats.

**Mélanger** : obtenez des mélanges homogènes grâce aux 10 vitesses du Mambo. Les meilleures pâtes, plus facilement que jamais.

**Cuisiner** : cuisinez tous types de plats comme des ragoûts, mijotés, poulet aux amandes et ratatouilles en obtenant une texture incroyable.

**Remuer** : Mambo remue la nourriture pendant qu'il cuisine pour garantir une cuisson uniforme et obtenir une texture professionnelle. Cette fonction permet de préparer des risottos, des salades de pâtes, des crèmes renversées ou des chocolats chauds exquis.

**Cuisiner à la vapeur** : recettes plus saines grâce à la fonction Cuisiner à la vapeur. Grâce au cuit-vapeur sur deux niveaux, vous pourrez réaliser plus d'une recette à la fois. Ainsi, vous économisez du temps.

**Pocher** : cette fonction permet de cuisine progressivement, peu à peu, avec un contrôle absolu de la température et du temps. Des aliments parfaitement pochés, sans vous soucier du temps. Cette fonction est idéale pour obtenir des résultats plus juteux.

**Confire** : faites cuire vos aliments à basse température et obtenez des résultats irrésistibles. La technique du confit est parfaite pour cuisiner tous types d'aliments, surtout les viandes, les poissons et les volailles.

**Pétrir** : réalisez des pâtes parfaites d'une seule pièce. Pétrir n'avait jamais été aussi facile grâce à la cuillère exclusive MamboMix qui ne coupe pas la pâte. À chaque mouvement, elle étire la pâte pour obtenir un résultat parfait. Profitez de pains et pizzas faits maison à tout moment.

**Faire bouillir** : il vous faut ajouter suffisamment d'eau pour recouvrir tous les ingrédients puis programmez à 120 °C avec la puissance calorifique 10. Selon la quantité ou le type d'ingrédient, sélectionnez plus ou moins de temps.

**Maintenir chaud** : permet de préserver la température des élaborations jusqu'au moment de les servir. Après avoir cuisiné, programmez le robot à 60 °C pour les plats avec liquide et à 45 °C pour les plats solides, le temps que vous considérez opportun.

**Cuisson précise** : cette fonction est la plus large de toutes. Elle permet de cuisiner tous types de plats avec un contrôle absolu de la puissance.

**Fermenter** : préparez d'excellentes pâtes grâce à la fonction Fermenter. Obtenez des pains et des pâtisseries en peu de temps. Faire monter vos pâtes est aussi facile que la placer dans le bol à 50 °C avec la vitesse 0.

Obtenez la cuisson souhaitée parfaite pour vos flancs ou légumes tendres. Pour cuisiner au bain-Marie, vous devez remplir le bol avec de l'eau, jusqu'à remplir 2 litres. Programmez le

## FRANÇAIS

Mambo sans vitesse, à 120 °C et avec la puissance calorifique 10. Lorsque l'eau commence à bouillir, abaissez la puissance calorifique à 9 et introduisez le moule à flan jusqu'à que la base soit en contact avec l'eau.

Turbo : pour les aliments les plus durs avec l'efficacité maximale. Avec cette fonction, vous ne devez pas remplir plus de la moitié du bol afin d'obtenir un meilleur rendement.

SlowMambo : obtenez les meilleurs risottos et ragoûts traditionnels grâce à la cuillère exclusive MamboMix et au mouvement SlowMambo. Ce mouvement unique du Mambo lui permet de remuer tout en prenant soin de vos élaborations comme s'il s'agissait d'une cuillère.

Mixer : obtenez des limonades et jus multifruits en quelques secondes.

Faire revenir : certaines fritures, avant de faire cuire des aliments permettent d'enrichir les plats et d'améliorer leur saveur finale. Vous pouvez réaliser des fritures d'ails, de viandes, ... Faites dorer les aliments, selon vos goûts, en régulant la puissance et le temps.

Réchauffer : Mambo permet de réchauffer des plats déjà cuits. Si le plat est froid, de la veille ou congelé, réchauffez à 87 °C avec la puissance calorifique 7 pendant quelques minutes.

Yaourtière : obtenez des yaourts maison facilement. Introduisez les ingrédients dans le bol et Mambo fera le reste. Cette fonction permet de maintenir le yaourt à température de fermentation pour que le jour suivant, il soit prêt à être refroidi puis consommé.

Panier : le panier permet de cuisiner à la vapeur à l'intérieur du bol mais aussi de préparer jusqu'à 4 élaborations à la fois. De plus, il peut être utilisé comme alternative au gobelet doseur pour permettre une évaporation plus rapide.

Cuisson lente : cette fonction vous permet de réaliser des ragoûts traditionnels, comme ceux de nos grands-mères. Permet de cuisiner lentement et pendant de longues heures pour obtenir la meilleure saveur.

Vitesse 0 : cuisiner sans mouvement permet de maintenir le bol sans son couvercle et de mélanger quand vous voulez, goûter la préparation comme si vous cuisiniez dans une casserole.

Avertissements :

N'ouvrez jamais le couvercle alors que les lames sont en fonctionnement, le contenu du bol pourrait être éjecté vers l'extérieur.

Après avoir utilisé la fonction Broyer, attendez au moins 10 secondes avant d'ouvrir le couvercle. Lorsque vous utilisez l'appareil avec une vitesse supérieure à 6 et une température supérieure, assurez-vous que le gobelet doseur soit placé correctement, dans le cas contraire, le contenu du bol pourrait être éjecté vers l'extérieur.

N'activez pas la fonction Broyer si la quantité de liquides est supérieure à 1,5 L ni si des ingrédients chauds se trouvent à l'intérieur du bol.

Lorsque vous utilisez des fonctions avec température, ne bloquez pas le gobelet doseur pour faciliter la sortie de la vapeur.

Vitesse et capacité recommandées pour chaque accessoire

| Accessoire                | Image   | Fonction   | Vitesse | Capacité              | Temps de fonctionnement |
|---------------------------|---------|--|---------|-----------------------|-------------------------|
| Lames en acier inoxydable | Img. 21 | Couper en morceaux (+)                           | 5       | 2 litres maximum      | 1 min.                  |
|                           |         | Couper en morceaux (++)                          | 10      | 2 litres maximum      | 1 min.                  |
| Cuillère MamboMix         | Img. 22 | Pétrir des pâtes à pain, des pâtes à pizza, etc. | 2-3     | 800 g de pâte maximum | 5-20 min.               |
|                           |         | Pétrir des pâtes pour spaghettis                 | 3       | 400 g de pâte maximum | 3 min.                  |
| Accessoire papillon       | Img. 23 | Remuer   | 1-3     | 2 litres maximum      | 30 min.                 |
|                           |         | Monter les œufs en neige ou crème                | 4       | 2 litres maximum      | 10 min.                 |
| Cuit-vapeur               | Img. 24 | Cuisiner des légumes à la vapeur                 | N/A     | 3,5 litres maximum    | 15 min.                 |
|                           |         | Cuisiner de la viande à la vapeur                | N/A     | 3,5 litres maximum    | 20-30 min.              |

## 6. NETTOYAGE ET ENTRETIEN

Le bol en acier inoxydable convient pour un nettoyage en lave-vaisselle.

Img.25

Avertissement : installez la pièce comme indiqué par la suite, uniquement lorsque vous nettoyez le bol en acier inoxydable dans le lave-vaisselle.

Nettoyez le robot de cuisine après chaque utilisation.

## FRANÇAIS

Éteignez l'appareil, débranchez-le de la prise de courant et laissez-le refroidir avant de le nettoyer ou de le réparer.

Nettoyez l'accessoire papillon et les autres accessoires avec de l'eau tiède et du savon. Rincez-les et séchez-les bien.

Nettoyez l'unité principale avec un chiffon doux et humide. S'il y a encore des restes de nourriture, humidifiez un chiffon avec de l'eau tiède et du savon et nettoyez l'appareil. Ne submergez jamais l'unité principale dans de l'eau ni dans aucun autre liquide.

Pour assurer et maintenir un correct fonctionnement de l'appareil, vérifiez et nettoyez après chaque utilisation la partie inférieure démontable du récipient pour cuisiner. Nettoyez-le avec un chiffon doux et humide puis séchez-le complètement avant de l'utiliser à nouveau.

Si l'appareil ne va pas être utilisé pendant une longue période, débranchez-le de la prise de courant et rangez-le dans un lieu frais et sécurisé.

Les lames, le bol et la cuillère MamboMix conviennent pour un nettoyage dans le lave-vaisselle.

## 7. RÉOLUTION DE PROBLÈMES

| Code erreur | Description                                   | Cause possible  | Solution  |
|-------------|---|---|---|
| E1          | Erreur du système de blocage                  | Le bol ou le couvercle du bol ne sont pas placés correctement.  | Remontez le bol avec le couvercle, assurez-vous que toutes les parties soient correctement montées et bien fixées et remettez-le en fonctionnement. |
| E2          | Erreur au niveau du capteur de la température | Le bol n'est pas placé correctement ou la connexion du capteur de température de la base du bol est abîmée. | Remontez le bol et assurez-vous qu'il soit correctement placé.  |
| E3          | Le moteur est bloqué.                         | Il y a trop de quantité de nourriture dans le bol.  | Sortez certains aliments de l'intérieur du bol ou coupez-les en plus petits morceaux puis remettez le robot en fonctionnement.                      |
| E4          | La température est trop élevée.               | Il n'y a pas ou trop peu d'aliments dans le bol et la température est trop élevée pendant longtemps.        | Ajoutez des aliments dans le bol.   |

|          |   |   |  |
|----------|---|---|--|
| E5       | La température du moteur est trop élevée. | Le robot fonctionne avec trop de quantité de nourriture, pendant trop longtemps.              | Arrêtez d'utiliser le robot et laissez-le refroidir avant de le remettre en fonctionnement.          |
| E6       | Le changement de vitesse a échoué.        | La fonction de changement de la vitesse basse (1-5) à la vitesse élevée (6-10) s'est bloquée. | Retirez le bol, tournez le support de fixation manuellement et replacez le bol. Redémarrez le robot. |
| E7 et E8 |   |   | Veillez contacter le Service Après-Vente Officiel de Cecotec au +34 96 321 07 28.                    |
| E12      | Erreur de mesure de la balance.           | La valeur de mesure maximale s'est dépassée.  | Retirez le poids de la balance jusqu'à une valeur inférieure à 4.999 g.                              |

## 8. SPÉCIFICATIONS TECHNIQUES

Modèle : Mambo 8590

Référence : 04139

1700 W (Moteur 700 W Puissance calorifique 1000 W) 200-240 V~ 50/60 Hz

Made in China | Conçu en Espagne

## 9. RECYCLAGE DES ÉLECTROMÉNAGERS



La directive européenne 2012/19/UE relative aux Déchets d'Équipements Électriques et Électroniques (DEEE) spécifie que les électroménagers ne doivent pas être recyclés avec le reste des déchets municipaux. Ces électroménagers doivent être jetés séparément, afin d'optimiser la récupération et le recyclage des matériaux et, de cette manière, réduire l'impact qu'ils peuvent avoir sur la santé et sur l'environnement.

Le symbole de la poubelle rayée vous rappelle l'obligation de vous défaire de ce produit correctement.

Pour obtenir des informations détaillées sur la manière la plus adéquate de vous défaire de vos électroménagers et/ou des batteries correspondantes, vous devez contacter les autorités locales.

## 10. GARANTIE ET SAV

Ce produit possède une garantie de 2 ans à partir de la date d'achat, à condition de toujours présenter la facture d'achat, que le produit soit en parfait état, et ait été utilisé correctement comme indiqué dans ce manuel d'instructions.

La garantie ne couvre pas :

Un produit qui ait été utilisé en-dehors de ses capacités ou usages normaux, ayant subi des coups, ayant été abîmé, exposé à l'humidité, submergé dans un liquide ou une substance corrosive, ainsi que tous les incidents dont la faute serait imputable au consommateur.

Un produit qui ait été démonté, modifié ou réparé par des personnes non autorisées par le Service Après-Vente Officiel de Cecotec.

Lorsque le problème a été provoqué par l'usure normale des composants dû à l'utilisation.

Le service de garantie couvre tous les défauts de fabrication pendant 2 ans selon la législation en vigueur, à l'exception des pièces consommables. Dans le cas d'une mauvaise utilisation de la part de l'utilisateur, le service de garantie ne se fera pas responsable de la réparation.

Si vous détectez un incident ou un problème avec le produit, ou vous avez des doutes concernant le produit, veuillez contacter le Service Après-Vente Officiel de Cecotec au +34 9 63 21 07 28.

## 2. TEILE UND KOMPONENTEN

Abb. 1

1. Hauptteil
2. Krug aus Edelstahl
3. Deckel der Kanne
4. LED-Bildschirm
5. Start- und Pausenwahlschalter
6. Körper des Dampfgarer
7. Deckel des Dampfgarer
8. Rühraufsatz
9. Spatel
10. MamboMix Löffel
11. Klängen
12. Messbecher
13. Gareinsatz

## 3. ZUBEHÖR

Montage des Deckel

Schritt 1

Abb. 2.

Legen Sie den Deckel auf den Krug, drücken Sie ihn, bis er korrekt ausgerichtet ist, und drehen Sie ihn im Uhrzeigersinn.

Schritt 2

Schritt 2.1

Abb. 3.

Drehen Sie die seitliche Drehvierregelungslasche.

Abb. 4.

Der Schalter kehrt automatisch in die Stelle zurück, in der der Stift bewegt werden kann.

Schritt 2.3

Abb. 5.

Bewegen Sie den Stift, der das Motor-Starten ermöglicht.

Abb. 6.

Deckelöffnung

Schritt 1

## DEUTSCH

Abb. 7.

Drücken Sie den Wahlschalter, um den Motor zu stoppen.

Schritt 2

Schritt 2.1

Abb. 8.

Bewegen Sie den Stift, der das Motor-Starten ermöglicht.

Schritt 2.2

Abb. 9.

Drücken Sie den Schalter, um die Bewegung der Seitenlasche zu entsperren.

Schritt 2.3

Abb. 10.

Heben Sie die seitliche Öffnungslasche an.

Abb. 11.

Schritt 3

Abb. 12.

Drehen Sie den Deckel gegen den Uhrzeigersinn.

Montage des Mixtopfs

Der Edelstahl Kochtopf ist spülmaschinenfest und geeignet bei jeder Kochfunktion.

Hinweis: Der Krug hat Markierungen auf einer Seite. Er hat ein maximales Fassungsvermögen von 2 Liter, überschreiten Sie diese Menge nicht, um einen ordnungsgemäßen Betrieb zu gewährleisten.

Stellen Sie den Mixtopf auf das Hauptgerät und überprüfen Sie, dass ihn richtig eingesetzt ist. Das Gerät funktioniert nicht, wenn das Gefäß nicht richtig eingesetzt ist.

Abb. 13

Montage der Mixmessers

Passen Sie die Messerlagerdichtung in die Mixmesser ein, stecken Sie die in dem Mixtopf und setzen Sie das Mixmesser durch die Bodenöffnung ein.

Halten Sie den Oberteil des Klingeneinsatz fest und drehen Sie den Krug um.

Stellen Sie sicher, dass es richtig passt.

Installieren Sie die Haltevorrichtung am Unterteil des Kruges und drehen Sie sie im Uhrzeigersinn, um den Klingeneinsatz am Krug zu befestigen.

Um den Klingeneinsatz aus dem Behälter zu entfernen, drehen Sie die Haltevorrichtung gegen den Uhrzeigersinn. Achten Sie darauf, die Klingeneinsatz richtig festzuhalten, um Schäden oder Verletzungen zu vermeiden.

Abb. 14

Hinweise:



Verwenden Sie ein Tuch, um den Klingeneinsatz bevor Sie mit es umgehen abzudecken, um Verletzungen zu vermeiden.

Stellen Sie die Haltevorrichtung und den Dichtungsring richtig, um das Verspritzen oder Verschütten von Essen oder Flüssigkeit zu verhindern.

#### MamboMix Löffel

Mit diesem Zubehör können Lebensmittel geknetet, gerührt und gemischt werden, ohne sie zu schneiden.

Halten Sie den Klingeneinsatz fest, drehen Sie den Krug um, und drehen Sie die Haltevorrichtung gegen den Uhrzeigersinn, um den Klingeneinsatz zu entfernen.

Hinweis: Verwenden Sie dieses Zubehör nicht bei Geschwindigkeiten über 3, da der Krug wackeln und Schäden verursachen könnte.

#### Abb.15

Warnung: Der Abstand zwischen das MamboMix Löffel und der Wand des Kruges beträgt 1 cm, so dass ein Festkleben von Lebensmittel möglich ist. Wenn das passiert, hört der Motor des Produkts auf als Schutz-Methode zu funktionieren. Benutzen Sie den Teigschaber, um anhaftende Lebensmittel zu umrühren und zu entfernen, damit das Gerät mit dem Garprozess wieder aufnehmen kann.

#### Messbecher

Der Messbecher wirkt für die Menge der Lebensmittel zu messen, und auch als Deckel des Gerät, um Spritzer und Wärmeverlust zu verhindern. Maximales Fassungsvermögen von 150 ml.

Setzen Sie den Messbecher in die Aussparung im Deckel bei Verwendung von Funktionen ohne Temperaturen.

Drehen Sie ihn im Uhrzeigersinn, um ihn zu schließen, und gegen den Uhrzeigersinn, um ihn zu öffnen und herauszunehmen.

#### Abb.16

##### Hinweise:

Verwenden Sie nur den Messbecher und kein anderes Zubehör um den Deckel zu schließen.

Bei dem Kochen ohne Temperatur (zermahlen, umrühren, zerkleinern...) drehen Sie den Messbecher im Uhrzeigersinn, bis er fest ist.

Wenn Sie mit Temperatur kochen möchten, setzen Sie den Becher in das Loch des Deckel, ohne es festzudrehen. So kann der Dampf sicher raus kommen.

#### Spatel

#### Abb.17

Der Teigschaber ist das einzige Werkzeug, das beim Entfernen von Lebensmitteln aus dem Inneren der Karaffe geeignet ist, da andere Zubehöre die Oberfläche zerkratzen und beschädigen können. Dies kann nicht verwendet werden, während das Produkt mit den Klingen oder dem Rühraufsatz in Betrieb ist.

## DEUTSCH

### Rühraufsatz

Abb.18

Dieses Zubehör funktioniert, indem es oben auf dem Klingeneinsatz installiert wird und so dazu unterstützt, die Lebensmittel zu mischen, ohne dass sie von den Messern geschnitten werden. Es hilft die Nahrung zu mischen und die Klumpen aufzubrechen.

Installieren Sie den Rühraufsatz an dem Klingeneinsatz, stellen Sie sicher, dass die Mitte der Achse in das Loch des Rühraufsatz passt. Drücken Sie sie nach unten.

#### HINWEIS:

Nehmen Sie das Gerät nicht in Betrieb, wenn das Zubehör nicht sicher befestigt ist.

Nicht bei höhere Geschwindigkeiten als 4 verwenden.

Den Rühraufsatz nicht gleichzeitig mit dem Teigschaber verwenden.

Gießen Sie keine Lebensmittel in das Innere während des Betriebs dieses Zubehörs, um Schäden oder Verstopfungen zu vermeiden.

### Gareinsatz

Abb.19

Der Gareinsatz wird für die folgenden Funktionen verwendet:

Säfte oder Soßen Sieben. Nach dem Sie die Soßen Zerkleinern, Kochen oder Zubereiten, legen Sie den Gareinsatz in den Krug und gießen Sie die Mischung aus.

Kochen Sie weiches Essen, wie Nudeln oder Spagetti.

Beilagen Kochen, wie Reis oder Kartoffeln.

### Dampfgarer

Der Dampfgarer besteht aus 3 Teilen: ein kleinen, ein größerer und der Deckel.

Schließen Sie den Dampfgarer vor dem Gebrauch mit dem Deckel.

Stellen Sie den Dampfgarer in den Krug und vergewissern Sie sich, dass er richtig anpasst.

#### HINWEIS:

Um Verbrennungen zu vermeiden, fassen Sie den Dampfer nicht an und stellen Sie ihm nicht zu nah dran.

Decken Sie die Löcher des Dampfgarer nicht mit einem Tuch oder andere Gegenstand ab. Der Dampf kann am Rand oder an anderen Teilen austreten, wodurch Verbrennungsgefahr verursachen könnte.

Den Dampf sowohl aus dem Loch als auch aus den Seiten des Deckels entlassen; dies fördert die Zirkulation des Dampfes und hilft, die Speisen gleichmäßiger zu garen.

## 4. VOR DEM GEBRAUCH

Hinweis: Das Produkt gibt beim ersten Gebrauch ein leichter Geruch ab und verschwindet nach einigen Minuten. Dies ist ein Konsequenz der Produktionsreste und beeinflusst nicht den Betrieb des Gerätes.

Nehmen Sie das Produkt aus der Verpackung und entnehmen Sie das Verpackungsmaterial. Vergewissern Sie sich, dass sich das Gerät in gutem Zustand befindet. Falls Sie sichtbare Schäden bemerken, kontaktieren Sie sofort mit dem technischen Kundendienst von Cecotec.

Stellen das Gerät auf eine flache, stabile und trockene Oberfläche. Stellen Sie es nicht in der Nah des Rand der Arbeitsfläche oder Einbauschränken.

Vor der ersten Verwendung reinigen Sie das Produkt gründlich.

Verbinden Sie das Gerät mit dem Stromanschluss und schalten Sie den Netzschalter an, um ihn zu aktivieren. Das Gerät wird dann piepen und die Anzeige schaltet sich an.

## 5. BEDIENUNG

On/Off

Benutzen Sie diesen Schalter, um das Gerät ein- und auszuschalten.

Start/Pause

Abb.20

Drücken Sie den Wahlschalter an der Vorderseite, um das Gerät zu aktivieren.

Wählen Sie auf dem Hauptbildschirm die gewünschte Funktion aus.

Halten Sie während der Einstellung den Wähler 2 Sekunden lang gedrückt, um alle Einstellungen neu zu starten.

Während des Kochens, Drücken Sie den Wahlschalter zum Stoppen und halten Sie ihn 2 Sekunden lang gedrückt, um die Einstellungen neu zu starten.

Nach 10 Minuten Inaktivität geht das Gerät auf Standby-Modus.

Wenn Sie die gewünschte Einstellung oder Funktion ausgewählt haben, drücken Sie den Wahlschalter, um sie zu aktivieren, und das Gerät fängt automatisch an.

Drücken Sie während des Betriebs den Wahlschalter, um den Kochvorgang zu unterbrechen. Die Anzeige wird „PAUSE“ anzeigen. Sie können den Deckel öffnen, das Essen umrühren oder mischen, den Krug entfernen usw.

Danach, Bringen Sie jedes teil wieder in seine korrekte stelle und drücken Sie den Wahlschalter erneut, um den Vorgang wieder aufnehmen. Nach 10 Minuten auf Pause, wird das Gerät sich automatisch ausschalten.

Verwenden Sie den Wahlschalter, um alle Einstellungen zu konfigurieren: Zeit, Temperatur usw. Drehen Sie den Wahlschalter im Uhrzeigersinn, um die Werte zu erhöhen, oder gegen den Uhrzeigersinn, um sie zu verringern.

## DEUTSCH

### Zeitschaltuhr

Die Anzeige zeigt Uhrzeit: „Stunden:Minuten:Sekunden“.

Drücken Sie auf Zeitschaltuhr einmal und die Ziffern werden blinken. Drehen sie den Wahlschalter nach links oder rechts, für die gewünschte zeit einzustellen. Drücken Sie erneut, um zur Sekundeneinstellung zu wechseln (die Sekundenziffern werden blinken). Drücken Sie noch einmal, um die Uhrzeit zu verändern. Drehen Sie den Drehknopf nach links oder rechts, um die gewünschte Zeit einzustellen.

Drücken Sie die Timer-Taste während des Betriebs, und das Gerät fängt automatisch mit dem Countdown an.

Wenn der Timer nicht eingestellt wurde, arbeitet das Produkt mit den voreingestellten Zeiten.

Aufwärmen (ohne zu Schlagen): maximal 12 Stunden.

Schlagen (Geschwindigkeit 1-4) maximal 1 Stunde.

Schlagen (Geschwindigkeit 5-10) maximal 5 Minuten.

### Geschwindigkeit

Drücken Sie diesen Schalter, um auf die Geschwindigkeitseinstellungen zukommen. Das Geschwindigkeit-Symbol wird auf die Anzeige blinken.

Drehen Sie den Wahlschalter nach links, um die Geschwindigkeitsstufe zu verringern, und nach rechts, um sie von 1 auf 10 zu erhöhen.

Wenn die eingestellte Geschwindigkeit zwischen 5 und 10 liegt, kann der Timer nur bis zu 5 Minuten eingestellt werden. Für die restlichen Geschwindigkeitsoptionen: 1 Stunde.

Hinweis: beim Ändern der Geschwindigkeit von 5 auf 6 oder beim Einschalten des Geräts kann es einigen Geräuschen abgeben. Das ist ganz normal und bedeutet kein Fehler.

Um harte oder eine große Menge von Lebensmittel zu zerkleinern oder zermahlen, wählen Sie zuerst Geschwindigkeit 5 und wechseln Sie dann auf Geschwindigkeit 10, um eine hohe Leistung zu gewährleisten.

### Temperatur

Drücken Sie diesen Knopf, um auf die Temperatureinstellungen zukommen. Das Temperatur-Symbol wird auf die Anzeige blinken.

Drehen Sie den Wahlschalter nach links, um die Temperaturstufe zu verringern, und nach rechts, um sie von 37 auf 120 °C zu erhöhen. Die Ziffern werden blinken, bis die Maschine die gewünschte Temperatur erreicht

Der Temperaturanzeiger leuchtet rot auf, wenn der Krug sehr hohe Temperaturen erreicht, für Verbrennungsgefahr zu warnen.

Wenn das Temperatur-Symbol rot leuchtet und Sie das Gerät mit hoher Geschwindigkeit benutzen wollen, geben Sie weniger als 1,5 Liter Lebensmittel ein.

### Wärmeleistung

Drücken Sie diesen Schalter, um auf die Einstellung der Wärmeleistung zukommen. Das Wärmeleistung-Symbol blinkt auf der Anzeige

Drehen Sie den Wahlschalter nach links, um zu verringern und nach rechts, um von 1 bis 10 zu erhöhen.

Um fette oder eine kleine Menge von Lebensmittel zu Kochen, wird empfohlen, eine niedrigere Wärmeleistung zu wählen um so das Verbrennen zu vermeiden, da diese eine genauere Temperaturkontrolle benötigen.

Bei hoher Wärmeleistung wird das Essen viel schneller gekocht.

Die Wärmeleistungsfunktion wird nur dann aktiviert, wenn die Temperatur voreingestellt ist. Es wird empfohlen, die voreingestellten Werte für jede Temperaturstufe zu verwenden.

### Küchenwaage

Mambo 8590 verfügt über eine integrierte Küchenwaage. Bis zum Maximalgewicht von 4.999 gr wiegt die Küchenwaage in 1-gr-Schritt.

Zum Aktivieren der Küchenwaage muss sich der Roboter im Pause befinden. Drücken Sie das Waage-Symbol und der Bildschirm wird „0 00 0“ standardmäßig anzeigen, um zu signalisieren, dass die Funktion aktiviert ist. Die Küchenwaage wird das exakte Gewicht in dem Bildschirm beim Hinzufügen der Zutaten anzeigen.

Falls schon Lebensmittel im Topf gibt, wird die Küchenwaage das gesamte Gewicht zusammenzählen und im Bildschirm anzeigen. Wenn Sie aber Zutaten entnehmen möchten wird die Küchenwaage das Gewicht substrahieren und das gesamte Gewicht anzeigen. Die Anzeige kann bei der Entfernung von Zutaten einen negativen Wert anzeigen.

### Tara-Funktion

Wenn Sie auf Null setzen möchten, nachdem Sie die Zutaten in den Topf hinzugefügt haben, drücken Sie die Waage-Taste. Der Bildschirm wird „0 00 0“ erneut anzeigen und der Roboter wird bereit, um mehr Zutaten zu wiegen.

Um das Wiegen zu stoppen und auf Pause-Modus zurückkehren, drücken Sie ein beliebiges Symbol der Küchenmaschine. Der Bildschirm wird die vorher konfigurierte Parameter anzeigen.

### Turbo

Drücken Sie während den Pause-Modus diese Taste, um das Gerät mit voller Geschwindigkeit zu betreiben. Das Gerät zeigt TURBO blinkend an.

Hören Sie auf, die Taste zu drücken, um den Betrieb des Geräts in diesem Modus zu unterbrechen. Der Roboter wird automatisch aufhören.

Diese Funktion kann jeweils nur maximal 1 Minute lang verwendet werden.

Hinweis: Wenn der TURBO-Modus aktiviert ist, kann das Gerät Geräusche abgeben. Das ist ganz normal und bedeutet kein Fehler.

### Funktionen

Zerhacken: Zerhacken Sie jede beliebige Zutat von Fleisch oder Fisch bis hin zu Obst oder Gemüse. Sorgt für ein perfektes Zerkleinern.

## DEUTSCH

**Hacken:** Gemüse, Fleisch, Gewürze oder Eis bequem in Sekundenschnelle zerhacken. Perfekt für Rohes.

**Zermahlen:** Erhalten Sie die perfekte Textur in Soßen und Cremes. Zerkleinert heiß oder kalt Lebensmittel und passt die Geschwindigkeit und Temperatur je nach dem Lebensmittel

**Zerpresen:** Ein Perfektes zerpresen in alle Rezepte. Kaffee, Samen, Reis und Nüsse schnell zerpresen. Sie können auch Mehl selbst machen.

**Zerreiben:** Zerreiben Sie jede Zutat für die feinste Textur zu erreichen. Beiten Sie Puderzucker oder Vanillezucker für Gebäckrezepte.

**Reiben:** Man gibt die Zutaten bis zur Hälfte des Kruges und programmiert die Geschwindigkeit 10 wenige Sekunden. Reibt alle Zutaten mit perfekte Ergebnisse.

**Schlagen:** Erzielt die besten Ergebnisse in Mischungen. Bereiten Sie köstliche Smoothies, Kuchenteig, Pfannkuchen, schlägt Eier und vieles mehr.

**Steif Schlagen:** Schlägt dank sein Rühraufsatz Sahne oder kann Eiweiß bis auf Schnee verarbeiten. Ideal für ein echter Profi-Bäcker zu sein.

**Emulgieren:** bereitet ohne Schwierigkeiten Soßen, Dressings und Mayonnaise zu. Geben Sie die Zutaten in den Kochtopf und Mambo emulgiert sie. Emulgiert die Zutaten gleichförmig, um perfekte Ergebnisse zu erreichen.

**Mischen:** Mit den 10 Geschwindigkeiten von der Mambo erhalten Sie homogenere Mischungen. Die beste Teige am einfachsten.

**Kochen:** kocht alle Arten von Gerichten, Schmorfleisch, Eintopfgerichte, Hühnchen mit Mandeln und Tomatensauce mit einer unglaublichen Textur.

**Rühren:** Rührt das Essen beim Kochen um, um eine gleichmäßige Wärme und eine professionelle Textur zu gewährleisten. Zubereitet köstliche Rissottos, Nudelsalate, oder Tasse Schokolade.

**Dünsten:** Die gesündesten Rezepte mit Dampfgaren-Funktion. Der Dampfgarer besteht aus zwei Stufen, um mehrere Rezepte gleichzeitig zu zubereiten und Zeit zu sparen.

**Pochieren:** Progressiv und langsam pochieren mit totaler Kontrolle der Temperatur und Zeit. Perfekte Pochierte Gerichte, ohne die Zeit zu bewachen. Ideal für saftige Ergebnisse.

**Konditorei:** Bereiten Sie die Speisen mit niedrigen Temperaturen und erreichen Sie unmögliche Ergebnisse. Das Kandieren eignet sich perfekt zum Kochen aller Arten von Speisen, besonders Fleisch, Fisch und Geflügelfleisch.

**Kneten:** Perfekte Teige von nur einem Stück. Kneten war nie so einfach dank des exklusiven MamboMix Löffel, um das perfekte Ergebnis zu erreichen. Genießen Sie jederzeit Ihre Lieblingsbrot und Pizzen.

**Brodeln:** Man muss genügend Wasser geben, um die Zutaten zu bedecken und 120°C Temperatur, Wärmeleistung 10 und Zeit je nach Zutaten setzen.

**Warm halten:** Halten Sie die Temperatur der Zubereitungen bis zum Servieren warm. Nach dem Kochvorgang programmieren Sie die Küchenmaschine bei 45 °C für Essen und bei 60 °C für Flüssigkeiten b.z.w. Soßen die angemessene Zeit die sie brauchen.

**Druckkochen:** Diese ist die reichste Funktion von allen. Ermöglicht das Kochen jedes Gericht mit totaler Kontrolle der Leistung.

**Gären:** Perfekte Teige mit der Gärungsfunktion. Sie können Brot und Gebäcke in weniger Zeit

zubereiten und einfach den Teig gehen lassen, indem Sie den Teig in den Kochtopf bei 50 °C mit Geschwindigkeit 0 überlassen.

Wasserbad: Erreicht die gewünschte Zeit beim Zubereiten in Puddings und zarten Gemüse. Für das Wasserbad muss man den Kochtopf bis zu 2 Liter füllen, die Küchenmaschine ohne Geschwindigkeit, bei 120 °C und Wärmeleistung 10 einstellen. Beim Sieden Wärmeleistung 9 setzen und Puddingsform stellen. Der Boden der Puddingsform soll in Kontakt mit dem Wasser kommen.

Turbo: Verarbeitet die härtesten Lebensmittel mit der maximalen Leistungsfähigkeit. In dieser Funktion wird der Krug nicht mehr als zur Hälfte gefüllt, für eine maximale Leistung zu erzielen.

SlowMambo: Die beste Risottos und herkömmliche Eintöpfe mit dem exklusiven MamboMix Löffel und die SlowMambo Bewegung. Diese einzigartige Bewegung lässt die Zubereitungen ohne Aufwand ganz sorgfältig umrühren, wie mit einem normalen Löffel.

Entsaften: Für Zitronenlimonade, Mixgetränke und Säfte in wenigen Sekunden.

Anbraten: Das Anbraten mancher Zutaten, bevor Sie es kochen, verbessert den Geschmack der Gerichte. Man kann obwohl Knoblauch als auch Fleisch anbraten. Bräunt die Lebensmittel je nach Wärmeleistung und Zeit an.

Aufwärmen: Mambo ermöglicht das Aufwärmen von Gerichte, die schon gekocht sind. Falls das Gericht kalt geworden ist, aufgetaut wurde oder Essen des Vortages ist, wärmt bei 87 °C und Wärmeleistung 7 und in einigen Minuten wird bereit.

Joghurtbereiter: Erreicht handgemachte Joghurts ganz einfach, man muss die Zutaten einfach in den Topf geben und Mambo macht den Rest. Hält die Zubereitung bei Gärungstemperatur, damit der Joghurt am nächsten Morgen bereit zum Kühlen und zum Essen ist.

Gareinsatz: Man nutzt ihn, um in den Topf dampfgaren zu können und ermöglicht die Zubereitung von bis zu 4 Gerichte. Man kann ihn außerdem als Alternative zum Dampfgaren anstatt des Messbechers verwenden, für eine schnellere Verdunstung.

Schongaren: Ein gutes Eintopfgericht mit Mambo niedergaren. Kocht langsam während Stunden, um den besten Geschmack zu erreichen.

Geschwindigkeit 0: Beim Kochen ohne Geschwindigkeit kann man den Kochtopf geöffnet lassen, um die Zubereitung jederzeit zu umrühren und schmecken zu können.

#### Hinweise:

Öffnen Sie niemals den Deckel, während die Klingen in Betrieb sind, der Inhalt des Kruges könnte herausgeschleudert werden.

Wenn Sie mit dem Zerkleinern fertig sind, warten Sie mindestens 10 Sekunden, bevor Sie den Deckel öffnen.

Wenn Sie das Gerät mit einer Geschwindigkeit von mehr als 6 und eine höhere Temperatur als 60 °C verwenden, vergewissern Sie sich, dass der Messbecher richtig drauf ist, da sonst der Inhalt herausgeschleudert werden kann.

Aktivieren Sie die Mahl-Funktion nicht mit Flüssigkeiten oder heißen Zutaten die mehr als 1,5 Litern übertrieben.

Bei Verwendung von Temperaturfunktionen darf der Messbecher nicht blockiert werden, um

## DEUTSCH

den Dampfauslass zu erleichtern.

empfohlene Geschwindigkeit und Fassungsvermögen für jedes Ersatzteil

| Ersatzteil           | Bild   | Funktion  | Geschwindigkeit   | Fassungsvermögen | Betriebszeit |
|----------------------|--------|---|-------------------|------------------|--------------|
| Edelstahl<br>Klingen | Abb.21 | Zerkleinern<br>(+)                                      | 5                 | Max. 2 Liter     | 1 Min.       |
|                      |        | Zerkleinern<br>(++)                                     | 10                | Max. 2 Liter     | 1 Min.       |
| MamboMix<br>Löffel   | Abb.22 | Pizzateig,<br>Brotteig,<br>u.s.w. Kneten                | 2-3               | Max. 800 g Teig  | 5-20 Min.    |
|                      |        | Spagettiteig<br>Kneten                                  | 3                 | Max. 400 g Teig  | 3 Min.       |
| Rühraufsatz          | Abb.23 | Umrühren  | 1-3               | Max. 2 Liter     | 30 Min.      |
|                      |        | Sahne oder<br>Eier Schlagen<br>b.z.w. Steif<br>Schlagen | 4                 | Max. 2 Liter     | 10 Min.      |
| Dampfgarer           | Abb.24 | Gedünstetes<br>Gemüse<br>Kochen                         | (nicht verfügbar) | Max. 3,5 Liter   | 15 Min.      |
|                      |        | Fleisch<br>dampfgaren                                   | (nicht verfügbar) | Max. 3,5 Liter   | 20-30 Min.   |



## 6. REINIGUNG UND WARTUNG

Der Krug ist spülmaschinengeeignet.

Abb.25

**WARNUNG:** Stellen Sie dieses Teil wie auf der Abbildung, wenn der Edelstahl Topf in der Spülmaschine gespült wird.

Reinigen Sie das Küchenmaschine nach jedes Gebrauch.

Schalten Sie das Gerät aus, Ziehen sie es aus der Steckdose und lassen Sie es abkühlen, bevor Sie es reinigen oder reparieren.

Reinigen Sie den Rührsaufsatz und die andere Zubehöre mit warmen Wasser und Seife. Spülen Sie ihn ab und trocknen Sie ihn richtig.

Reinigen Sie das Hauptgerät mit einem feuchteren und sauberen Tuch. Wenn noch essen übrig bleibt, feuchten Sie ein Tuch in warmem Wasser und Seife und wischen Sie es ab. Tauchen Sie niemals das Hauptgerät ins Wasser oder andere Flüssigkeiten.

Es wird empfohlen, das abnehmbare Unterteil nach jedem Gebrauch zu reinigen und überprüfen. Verwenden Sie dafür ein weiches, feuchtes Tuch und trocknen Sie es völlig danach.

Falls Sie das Gerät lange nicht mehr verwenden möchten, schalten Sie aus der Steckdose aus und bewahren Sie es trocken und sicher auf.

Die Klingen und der MamboMix-Löffel sind spülmaschinengeeignet.

## 7. PROBLEMBEHEBUNG

| Fehlercode | Beschreibung            | Mögliche Ursache   | Lösung  |
|------------|-------------------------|--|---|
| E1         | Sperrsystem-Fehler      | Der Krug oder der Deckel des Kruges sind nicht richtig eingesetzt.   | Sie müssen sie wieder einsetzen. Vergewissern Sie sich, dass alle Teile richtig eingesetzt sind, bevor Sie das Gerät in Betrieb nehmen. |
| E2         | Temperatursensor-Fehler | Der Krug ist nicht richtig eingesetzt oder die Verbindung des Temperatursensors an der Basis des Behälters ist beschädigt. | Stellen Sie den Krug wieder zusammen und vergewissern Sie sich, dass er richtig positioniert ist.                                       |

## DEUTSCH

|           |   |  |  |
|-----------|---|--|--|
| E3        | Den Motor ist blockiert.  | Zu viel Essen im Krug.   | Nehmen Sie Zutaten heraus oder schneiden Sie sie in kleinere Stücke und starten Sie den Roboter neu an.                        |
| E4        | Die Temperatur ist zu hoch  | Der Krug ist leer oder es gibt zu wenig Zutaten im Krug und die Temperatur ist seit langem zu hoch . | Geben Sie mehr Zutaten ein.  |
| E5        | Die Temperatur des Motors ist zu hoch                                 | Die Maschine läuft lange Zeit mit zu vieler Menge von Lebensmittel.                                  | Hören Sie mit den Roboter auf und Lassen Sie ihn abkühlen.   |
| E6        | Der Geschwindigkeitswechsel ist nicht erfolgreich durchgeführt worden | Die Umschaltfunktion der Geschwindigkeit von niedrige (1-5) bis hohe (6-10) wurde blockiert.         | Sie müssen den Krug entnehmen und die Haltevorrichtung manuell drehen. Stellen Sie den Krug neu drauf. Den Roboter neustarten. |
| E7 und E8 |   |  | Kontaktieren Sie den Technischen Kundendienst von Cecotec. +34 96 321 07 28.   |

|     |                      |   |  |
|-----|----------------------|---|--|
| E12 | Messfehler der Waage | Der Wert wurde überschritten<br>maximale Messung: | Entfernen Sie das Gewicht von der Waage, bis es einen Wert unter 4.999 g erreicht. |
|-----|----------------------|---|--|

## 8. TECHNISCHE SPEZIFIKATIONEN

Modell: Mambo 8590

Produktreferenz: 04139

1700 W (Motor 700 W Heizleistung 1000 W) 200-240 V~ 50/60 Hz

Made In China | Entworfen in Spanien

## 9. ENTSORGUNG VON ALTEN ELEKTROGERÄTEN



Die Europäische Richtlinie 2012/19/EU über Elektro- und Elektronik-Altgeräte (WEEE) legt fest, dass alte Haushaltsgeräte nicht mit dem normalen unsortierten Siedlungsabfall entsorgt werden dürfen. Alte Geräte müssen gesondert gesammelt werden, um die Verwertung und das Recycling der enthaltenen Materialien zu optimieren und die Auswirkungen auf die menschliche Gesundheit und die Umwelt zu reduzieren.

Das durchgestrichene Symbol "durchgestrichene Abfalltonne" auf dem Produkt erinnert Sie an Ihre Verpflichtung, das Gerät korrekt zu entsorgen.

Die Verbraucher müssen sich mit Ihren örtlichen Behörden oder Einzelhändlern in Verbindung setzen, um Informationen über die ordnungsgemäße Entsorgung ihrer Altgeräte und/ oder ihrer Batterien zu erhalten.

## 10. GARANTIE UND KUNDENDIENST

Dieses Produkt hat eine Garantie von 2 Jahren ab Kaufdatum. Solange die Kaufrechnung aufbewahrt und versandt wird, befindet sich das Produkt in einwandfreiem Zustand und wird ordnungsgemäß verwendet, wie in dieser Bedienungsanleitung angegeben .

Die Garantie deckt keine Schäden bei denen:

Das Produkt über seine Kapazität oder Anwendbarkeit hinaus missbraucht, geschlagen, nicht ordnungsgemäß behandelt wurde oder mit ätzenden bzw. Korrosiven Substanzen oder Flüssigkeiten in Kontakt geraten ist oder die jeweilige Störung, Fehler, Schaden bzw. Defekt dem Verbraucher zugerechnet werden kann.

Das Produkt von Personen demontiert, repariert oder modifiziert wurde, die nicht vom offiziellen Technischen Kundendienst durch Cecotec autorisiert worden sind.

Der Grund hierfür durch die normale Abnutzung und Verschleiß der Teile und des Zubehörs entstanden ist.

Die Garantieleistung deckt alle Herstellungsbedingten Schäden und Fehler Ihres Produktes für die Dauer von 2 Jahren, nach geltendem Recht. Diese eingeschränkte Gewährleistung gilt nicht für Mängel, die sich aus Unfällen, Missbrauch, unsachgemäße Wartung oder normale Abnutzung ergeben.

Sollte unerwartet eine Störung auftreten oder haben Sie Fragen über Ihrem Produkt, können Sie sich mit dem Kundendienst in Verbindung setzen über die Telefonnummer: +34 963210728

## 2. PARTI E COMPONENTI

Fig. 1

1. Corpo principale
2. Caraffa in acciaio inossidabile
3. Coperchio della caraffa
4. Display LCD
5. Selettore di inizio e pausa
6. Corpo della vaporiera
7. Coperchio della vaporiera
8. Farfalla
9. Spatola
10. Cucchiaino MamboMix
11. Lame
12. Misurino
13. Cestello

## 3. ACCESSORI

Montaggio del coperchio

Step 1:

Fig. 2.

Collocare il coperchio sulla caraffa, premere fino ad allinearlo correttamente e girare in senso orario.

Step 2:

Step 2.1:

Fig. 3.

Girare la linguetta laterale di bloccaggio di rotazione.

Fig. 4.

L'interruttore tornerà automaticamente in posizione che permette di muovere la linguetta di chiusura.

Step 2.3:

Fig. 5.

Muovere la linguetta di chiusura che permette mettere in funzione il motore.

Fig. 6.

## Apertura del coperchio

Step 1:

Fig. 7.

Premere il selettore per fermare il motore.

Step 2:

Step 2.1:

Fig. 8.

Muovere la linguetta di chiusura che permette mettere in funzione il motore.

Step 2.2:

Fig. 9.

Premere l'interruttore per sbloccare il movimento della linguetta laterale.

Step 2.3:

Fig. 10.

Alzare la linguetta laterale di sblocco dell'apertura.

Fig. 11.

Passaggio 3:

Fig. 12.

Girare il coperchio in senso antiorario.

## Montaggio della caraffa

La caraffa in acciaio inossidabile di alta qualità è lavabile in lavastoviglie e compatibile con tutte le funzioni di cottura.

Avviso: la caraffa ha degli indicatori su uno dei suoi lati. La capacità massima utile è di 2 litri, non eccedere questa quantità per garantire un buon funzionamento.

Collocare la caraffa sul corpo principale verificando che sia posizionata in posizione corretta.

Se la caraffa non è collocata in posizione corretta, non prodotta non funzionerà.

Fig. 13

## Montaggio delle lame

Regolare la guarnizione di sigillo assieme alle lame, introdurlo nella caraffa e collocarlo nel foro della base.

Sostenere saldamente la parte superiore delle lame e girare la caraffa.

Verificare che sia collocato in posizione corretta.

Installare il supporto di fissaggio nella parte inferiore della caraffa e girarlo in senso orario per fissare l'insieme delle lame nella caraffa.

Per rimuovere l'insieme delle lame dalla caraffa, girare il supporto di fissaggio in senso antiorario. Verificare di fissare saldamente le lame per evitare che cadano e di conseguenza

## ITALIANO

provocare possibili danni.

Fig. 14

Avvertenze:

Utilizzare un panno per coprire le lame prima di maneggiarle per evitare lesioni.

Collocare correttamente il supporto di fissaggio e la guarnizione di sigillo per evitare fuoriuscite di alimenti o liquidi mentre si cucina.

Cucchiaio MamboMix

Questo accessorio è stato ideato per impastare, girare e mescolare alimenti senza separarli. Sostenere saldamente l'insieme delle lame, girare la caraffa e il supporto di fissaggio in senso antiorario per ritirare l'insieme delle lame.

Avvertenza: non utilizzare questo accessorio con velocità superiori a 3, la caraffa potrebbe vibrare e provocare danni.

Fig.15

Avvertenza: la distanza tra il cucchiaio MamboMix e la parete della caraffa è di 1 cm, per cui è possibile che gli alimenti possano ostruirsi. In tal caso, il motore del prodotto smetterà di funzionare come misura di sicurezza. Utilizzare la spatola per mescolare e girare gli alimenti ostruiti per fare sì che il prodotto possa riprendere il processo di cottura.

Misurino

Il misurino viene utilizzato come coperchio del prodotto per evitare schizzi, perdite di calore e misurare la quantità di cibi da introdurre nel robot. Ha una capacità massima di 150 ml.

Quando si utilizzano funzioni senza temperatura, collocare il misurino all'interno del foro del coperchio.

Girare in senso orario per chiuderlo e in senso antiorario per aprirlo e rimuoverlo.

Fig.16

Avvertenze:

Utilizzare il misurino o qualsiasi altro accessorio oppure oggetto per chiudere il coperchio della caraffa.

Per cucinare senza temperatura (triturare, girare, sminuzzare, ecc...) girare il misurino in senso orario fino a fissarlo.

Se si desidera cucinare con temperatura, collocare il misurino nell'orifizio del coperchio senza fissarlo mediante la rotazione. In questo modo, potrà uscire al vapore in modo sicuro.

Spatola

Fig.17

La spatola è l'unico utensile adatto a girare gli alimenti all'interno della caraffa, dato che altri strumenti possono graffiare e danneggiare la superficie. Non è possibile utilizzarla mentre il prodotto è in funzionamento con le lame o la farfalla.

Farfalla

Fig.18

Questo accessorio funziona installato nella parte superiore dell'insieme delle lame, in questo modo aiuta a mescolare gli alimenti senza venire separati dalle lame. Aiuta a mescolare il cibo e dissolvere i grumi.

Installare la farfalla sull'insieme delle lame, verificare che il centro dell'asse sia collocato nel foro dell'accessorio della farfalla e premere verso il basso.

Avvertenza:

Non mettere il dispositivo in funzione a meno che l'accessorio sia ben collocato al suo posto.

Non utilizzare con velocità superiori a 4.

Non utilizzare l'accessorio farfalla e la spatola contemporaneamente.

Non versare cibo all'interno mentre sta funzionando con questo accessorio per evitare danni oppure ostruzioni.

Cestello

Fig.19

Il cestello serve a effettuare le seguenti funzioni:

Colare sia succhi che salse. Dopo aver triturato, cucinato o preparato salse, collocare il cestello all'interno della caraffa e versare il composto.

Cucinare a fuoco lento alimenti non duri.

Cucinare alimenti da contorni quali le patate.

Vaporiera

La vaporiera dispone di 3 parti: una vaporiera piccola, una più grande e il coperchio.

Chiudere la vaporiera con il coperchio prima di utilizzarla.

Collocare la vaporiera nella caraffa e verificare che sia ben fissata.

Avvertenza:

Evitare di toccare o avvicinarsi eccessivamente alla vaporiera al fine di evitare scottature.

Non coprire i fori della vaporiera con un panno o qualsiasi altro oggetto. È possibile che il vapore esca dal bordo o da altre parti, provocando rischi di scottature.

È importante che il vapore fuoriesca dall'orifizio così come dai lati del coperchio, in questo modo si favorisce la circolazione del vapore aiutando a garantire una cottura più omogenea degli alimenti.

#### 4. PRIMA DELL'USO

Avviso: il prodotto emetterà un leggero odore durante il primo uso e scomparirà dopo pochi minuti. Questo è il risultato dei residui prodotti dalla fabbricazione e non ripercuote sul funzionamento dell'apparato.

Ritirare il prodotto dalla scatola e tutto il materiale presente nell'imballaggio.

Verificare che il prodotto sia in buone condizioni. Se si osservano danni visibili, contattare

## ITALIANO

immediatamente il Servizio di Assistenza Tecnica ufficiale di Cecotec.

Collocare il dispositivo su di una superficie pulita, stabile e piana. Non collocare vicino al bordo, all'interno di armadi a muro o supporti da parete.

Pulire il dispositivo prima di usarlo per la prima volta.

Collegare il dispositivo alla corrente e azionare l'interruttore di accensione per attivarlo. Il robot emetterà un bip e il display si accenderà.

## 5. FUNZIONAMENTO

On/Off

Utilizzare questo interruttore per accendere e spegnere il prodotto.

Inizio/pausa

Fig. 20

Premere il selettore della parte frontale del prodotto per attivare il dispositivo.

Dal display principale, selezionare la funzione desiderata.

Durante il processo di configurazione, mantenere premuto il selettore per 2 secondi per ripristinare tutte le impostazioni.

Mentre sta cucinando, premere il selettore per fermarlo e mantenerlo premuto per 2 secondi per riavviare le impostazioni.

Dopo 10 minuti di inattività, il dispositivo entrerà in modalità standby.

Una volta selezionate le impostazioni o la funzione desiderata, premere il selettore per attivarla e il dispositivo inizierà a funzionare automaticamente.

Durante il funzionamento, premere il selettore per mettere in pausa il processo di cottura. Il display mostrerà "PAUSE". È possibile aprire il coperchio, girare o mescolare gli alimenti, ritirare la caraffa, ecc...

Successivamente, collocare di nuovo ogni elemento in posizione corretta e premere di nuovo il selettore per ripristinare il processo. Dopo 10 minuti in pausa, il dispositivo si spegnerà automaticamente.

Utilizzare il selettore per configurare tutte le impostazioni: tempo, temperatura, ecc... Girare il selettore in senso orario per aumentare i valori o in senso antiorario per diminuirli.

Timer 

Il display mostrerà il tempo nel seguente formato "ore:minuti:secondi".

Premere una volta il tasto del timer, le cifre dei minuti lampeggeranno. Girare il selettore a sinistra o destra per configurare i minuti desiderati. Premere di nuovo per cambiare la configurazione dei secondi, le cifre dei secondi lampeggeranno. Premere di nuovo per cambiare l'ora. Girare il selettore a sinistra o destra per configurare l'ora desiderata.

Durante il funzionamento premere il tasto del timer e il dispositivo comincerà ad effettuare automaticamente il conto alla rovescia.



Se il timer non è stato configurato, il prodotto funzionerà con i tempi predefiniti.

Scaldare (senza sbattere): massimo 12 ore.

Sbattere (velocità 1-4): massimo 1 ora.

Sbattere (velocità 5-10): massimo 5 minuti.

### Velocità

Premere questo tasto per accedere alla configurazione della velocità. L'icona della velocità lampeggerà sul display.

Girare il selettore a sinistra e destra per diminuire e aumentare il livello della velocità, da 1 a 10.

Se la velocità configurata da 5 a 10, il timer potrà essere solamente configurato fino a 5 minuti.

Per il resto delle opzioni della velocità, 1 ora.

Avvertenza: al cambiare la velocità da 5 a 6 al momento di accendere il dispositivo, questo produrrà rumore. Ciò è completamente normale e non implica un mal funzionamento del prodotto.

Per sminuzzare o tagliare a pezzi alimenti duri o grandi quantità di cibo, selezionare inizialmente la velocità 5 per poi cambiare a velocità 10 per garantire alte prestazioni.

### Temperatura

Premere questo tasto per accedere alla configurazione della temperatura. L'icona della temperatura lampeggerà sul display.

Girare il selettore verso sinistra per diminuire e aumentare la temperatura da 37 a 120 °C.

Questo valore lampeggerà fino a che il robot raggiunga la temperatura selezionata.

L'icona della temperatura si illuminerà in rosso quando la caraffa raggiunge temperature molto alte, come segnale di rischio di scottature.

Se l'icona della temperatura è illuminata di rosso e si desidera utilizzare la macchina ad una velocità alta, introdurre meno di 1,5 litri di alimenti.

### Potenza di calore

Premere questo tasto per accedere alla configurazione della potenza di calore. L'icona della potenza di calore lampeggerà sul display.

Girare il selettore verso sinistra per diminuire e destra per aumentare la temperatura da 1 a 10.

Si consiglia di selezionare una potenza di calore bassa per cucinare alimenti grassi o piccole quantità di cibo evitando che si brucino. Ciò richiede un controllo della temperatura preciso.

Gli alimenti vengono cucinati più rapidamente con una potenza di calore alta.

La funzione della potenza di calore non si attiverà a meno che la temperatura non venga precedentemente configurata. Si consiglia di usare le impostazioni predefinite per ogni livello di temperatura.

### Bilancia

Mambo 8590 è dotato di una bilancia incorporata. Pesa fino a un massimo di 4.999 grammi, a intervalli di 1 grammo.

## ITALIANO

Per attivare la bilancia, il robot deve essere in modalità pausa. Premere il simbolo della bilancia e il display mostrerà "0 00 0" per difetto, indicando che è stato attivato. Quando si introducono ingredienti nella caraffa, il display mostrerà il peso esatto.

Se sono già presenti alimenti all'interno della caraffa e si aggiungono altri, la bilancia farà la somma del peso totale indicandola sul display. Se, al contrario, si desidera ritirare ingredienti dall'interno della caraffa, la bilancia sottrarrà il peso e mostrerà il totale. È possibile che il display mostri un valore negativo quando si ritirano gli ingredienti.

### Funzione tara

Se si desidera impostare a zero la bilancia dopo aver introdotto una quantità di ingredienti nella caraffa, premere il simbolo della bilancia. Il display mostrerà di nuovo "0 00 0" e il robot sarà pronto a pesare altri alimenti.

Per terminare di pesare e tornare alla modalità pausa, premere qualsiasi simbolo del robot. Il display mostrerà i parametri configurati in precedenza.

### Turbo >>>

Dopo la modalità pause, premere questo tasto per fare sì che il dispositivo funzioni a massima velocità. Il dispositivo mostrerà TURBO lampeggiando.

Rilasciare il tasto per fermare il funzionamento del dispositivo sotto questa modalità. Il robot si fermerà automaticamente.

Questa funzione può essere utilizzata per un massimo di 1 minuto ogni volta.

Avvertenza: quando si attiva la modalità "TURBO", è possibile che il dispositivo emetta rumori. Ciò è completamente normale e non implica un mal funzionamento del prodotto.

### Funzioni

Tagliare a pezzi: taglia qualsiasi ingrediente dalla carne al pesce, fino alla frutta o verdura. Garantisce un taglio perfetto.

Sminuzzare: sminuzza comodamente verdure, carne, spezie o ghiaccio in pochi secondi. Perfetta per processare alimenti crudi.

Triturare: ottiene la consistenza perfetta per salse e creme. Tritura a freddo o a caldo, regolando la velocità e il tempo a ogni tipo di alimento.

Macinare: ottiene il livello di macinatura ideale per tutte le ricette. Macina in modo rapido caffè, semi, riso e frutta secca. Consente preparare farine proprie.

Polverizzare: polverizza qualsiasi ingrediente fino ad ottenere una consistenza più fine. Prepara zucchero a velo o vanigliato per ricette di dolci.

Grattugiare: si introducono gli ingredienti senza oltrepassare la metà della caraffa e si programma la velocità 10 per pochi secondi. Grattugia tutti gli ingredienti con risultati eccellenti.

Sbattere: raggiunge i migliori risultati in modo semplice. Prepara deliziosi frullati, impasti per torte, pancakes, montare uova e molto altro.

Montare: monta panna o albumi a neve grazie alla farfalla. È la funzione ideale per essere un

autentico pasticciare.

**Emulsione:** prepara comodamente salse, condimenti e maionese. Introduce gli ingredienti nella caraffa e Mambo si incarica di processarli. Emulsiona in modo omogeneo per dare un tocco desiderato a tutti i piatti.

**Mescolare:** raggiunge composti più omogenei con le 10 velocità del Mambo. I migliori impasti in modo più facile.

**Cucinare:** cucina ogni tipo di piatti, stufati, pollo alle mandorle e peperonata con una consistenza incredibile.

**Girare:** muove il cibo mentre lo cucina per garantire un riscaldamento uniforme e testura professionale. Prepara squisiti risotti, insalata di pasta, budini o cioccolata calda.

**Cucinare al vapore:** le ricette più salutari con la funzione di cucinare al vapore. Con la vaporiera a due livelli è possibile preparare più di una ricetta contemporaneamente e, in questo modo, risparmiare tempo.

**Sobbollire:** cucina progressivamente e poco a poco, con un controllo assoluto della temperatura e il tempo. Bolliti perfetti senza dover prestare attenzione al tempo. La funzione è idoneo per ottenere i risultati più gustosi.

**Confit:** processa gli alimenti a bassa temperatura e ottiene risultati irresistibili. La tecnica del confit è perfetta per cucinare tutti i tipi di alimenti, anche se preferibilmente per carni, pesce, pesce consistente e tutti i tipi di pollame.

**Impastare:** realizza impasti perfetti in una sola volta. Impastare non è mai stato così facile grazie all'esclusivo cucchiaino MamboMix che non taglia la stende in ogni movimento per ottenere il risultato perfetto. Godi del tuo pane e pizza favoriti in qualsiasi momento.

**Bollire:** è necessario aggiungere sufficiente acqua per coprire tutti gli ingredienti e programmare a 120 °C di temperatura, a potenza di calore 10 e secondo la quantità o tipo di ingrediente selezionare più o meno tempo.

**Mantenere caldo:** preserva la temperatura delle elaborazioni fino al momento di servirle. Dopo aver cucinato i tuoi piatti, bisogna semplicemente programmare il robot a 45°C per i piatti solidi, a 60°C per piatti con liquido per il tempo opportuno.

**Cucina di precisione:** questa è la funzione più ampia di tutte. Consente di cucinare qualsiasi piatto con un controllo assoluto della potenza.

**Fermentare:** prepara eccellenti impasti con la funzione fermentare. In poco tempo riesce ad ottenere pane e dolci, creare volume rapidamente è così facile come mantenere l'impasto nel bicchiere a 50°C con velocità 0.

**Bagnomaria:** raggiunge il punto desiderato in flan o verdure tenere. Per cuocere a bagno maria, è necessario riempire la caraffa d'acqua fino a 2 litri, programmare il robot senza velocità, a temperatura di 120°C e a potenza di calore 10, quando inizia a bollire si deve abbassare a potenza 9 e introdurre il flan fino a fare entrare la base a contatto con l'acqua.

**Turbo:** processa gli alimenti più duri con la massima efficacia. In questa funzione non si riempie la caraffa per più della metà per ottenere il massimo rendimento.

**SlowMambo:** i migliori risotti e stufati tradizionali con l'esclusivo cucchiaino MamboMix e il movimento SlowMambo. Questo movimento unico del Mambo consente girare con lo stesso

## ITALIANO

movimento di un cucchiaino.

**Centrifugati:** ottiene limonate, centrifugati e succhi multifrutta in pochi secondi.

**Soffriggere:** soffrigge alcuni ingredienti, prima di cucinarli, arricchisce i piatti e migliora il suo sapore finale. Può soffriggere dall'aglio alla carne. Dora gli alimenti più o meno, regolando la potenza e il tempo.

**Riscaldare:** Mambo consente riscaldare cibo già cotto. Se è rimasto freddo, è del giorno prima o lo hai congelato, riscalda a 87°C di temperatura e potenza di calore 7, in pochi minuti sarà pronto.

**Yogurtiera:** ottieni facilmente yogurt fatti in casa, si deve solamente introdurre gli ingredienti nella caraffa e Mambo si occupa del resto. Mantiene il preparato a temperatura di fermentazione di modo che il giorno successivo lo yogurt sia pronto da raffreddare e consumare.

**Cestello:** serve a cucinare al vapore all'interno della caraffa, e consente di preparare fino a 4 elaborazioni contemporaneamente. Inoltre, si può utilizzare come alternativa al misurino per consentire un'evaporazione più rapida.

**Cottura lenta:** con il Mambo è possibile preparare uno stufato dalla ricetta tradizionale. Cucina lentamente e per molte ore ottenendo il miglior sapore.

**Velocità zero:** cucinare senza movimento consente di mantenere la caraffa senza coperchio e girare quando si desidera, provare come se si trattasse di una casseruola o padella.

**Avvertenze:**

Non aprire il coperchio mentre le lame sono in funzionamento, il contenuto della caraffa potrebbe schizzare.

Una volta terminato di tritare, attendere almeno 10 secondi prima di aprire il coperchio.

Quando si usa il dispositivo ad una velocità superiore a 6 e una temperatura superiore a 60 °C, verificare che il misurino sia collocato correttamente, il contenuto potrebbe schizzare.

Non attivare la funzione tritare con liquidi o ingredienti caldi con un volume superiori a 1,5 litri.

Quando si utilizzano funzioni con temperatura, non bloccare il misurino per favorire la fuoriuscira di vapore.

Velocità e capacità consigliata per ogni accessorio.

| Accessorio                   | Immagine | Funzione                      | Velocità | Capacità             | Tempi di funzionamento |
|------------------------------|----------|-------------------------------|----------|----------------------|------------------------|
| Lame in acciaio inossidabile | Fig.21   | Tagliare a pezzi (+)          | 5        | Max 2 litri          | 1 min.                 |
|                              |          | Tagliare a pezzi (++)         | 10       | Max 2 litri          | 1 min.                 |
| Cucchiaio MamboMix           | Fig.22   | Impastare pane, pizza, ecc... | 2-3      | Max 800 g di impasto | 5-20 min.              |
|                              |          | Impastare pasta per spaghetti | 3        | Max 400 g di impasto | 3 min.                 |
| Farfalla                     | Fig.23   | Girare                        | 1-3      | Max 2 litri          | 30 min.                |
|                              |          | Sbattere albumi o panna       | 4        | Max 2 litri          | 10 min.                |

|           |        |                           |     |               |            |
|-----------|--------|---------------------------|-----|---------------|------------|
| Vaporiera | Fig.24 | Cuocere verdure al vapore | N/A | Max 3,5 litri | 15 min.    |
|           |        | Cucinare carne al vapore  | N/A | Max 3,5 litri | 20-30 min. |

## 6. PULIZIA E MANUTENZIONE

La caraffa in acciaio inossidabile è lavabile in lavastoviglie.

Fig.25

Avvertenza: collocare la parte come mostrato in seguito solamente quando si lava la caraffa in acciaio inossidabile in lavastoviglie.

Pulire il robot da cucina dopo ogni uso.

Spegnere e scollegare il dispositivo dalla presa della corrente e lasciarlo raffreddare completamente prima di pulirlo o ripararlo.

Pulire la farfalla e gli altri accessori con acqua tiepida e sapone. Risciacquarlo e asciugare accuratamente.

Pulire il corpo principale con un panno morbido e umido. In caso di residui, inumidire un panno con acqua tiepida e sapone e pulirlo. Non sommergere il corpo principale del prodotto in acqua o in qualsiasi altro liquido.

Per garantire e mantenere il buon funzionamento del dispositivo, verificare e pulire la parte inferiore rimovibile della caraffa dopo ogni uso. Lavare con un panno morbido e inumidito, dopodiché asciugare con cura prima di utilizzarla di nuovo.

Se non si utilizza il prodotto durante un periodo prolungato di tempo, scollegarlo dalla presa di corrente e conservarlo in un luogo asciutto e sicuro.

Le lame e il cucchiaino MamboMix sono lavabili in lavastoviglie.

## 7. RISOLUZIONE DEI PROBLEMI

| Codice di errore | Descrizione                      | Possibile causa   | Soluzione   |
|------------------|----------------------------------|---|---|
| E1               | Errore del sistema di bloccaggio | La caraffa o il coperchio della caraffa non sono collocate correttamente. | Montare di nuovo la caraffa con il coperchio, verificare che tutte le parti siano compatte correttamente e ben fissate e rimettere in funzione. |

|          |  |   |   |
|----------|--|---|---|
| E2       | Errore del selettore di temperatura                        | La caraffa non è stata collocata in posizione corretta o la connessione del sensore della temperatura della base della caraffa è danneggiata. | Montare di nuovo la caraffa e verificare che sia correttamente collocata.   |
| E3       | Il motore è bloccato.                                      | La quantità di alimenti dentro il prodotto è troppa.  | Rimuovere parte degli alimenti oppure tagliarli a pezzi più piccolo e riavviare il robot.                             |
| E4       | La temperatura ambiente è troppo alta                      | Presenza di pochi o troppi alimenti all'interno della caraffa e temperatura troppo elevata per molto tempo.                                   | Aggiungere alimenti nella caraffa.  |
| E5       | La temperatura del motore è troppo alta                    | Il robot sta funzionando con troppa quantità di cibo per molto tempo.   | Lasciare usare il robot e permettere che si raffreddi prima di metterlo di nuovo in funzionamento.                    |
| E6       | Il cambio di velocità non è stato realizzato con successo. | La funzione di cambio di velocità bassa (1-5) a velocità alta (6-10) si è bloccata.   | Ritirare la caraffa, girare il supporto di fissaggio manualmente e collocare di nuovo la caraffa. Riavviare il robot. |
| E7 ed E8 |  |   | Contattare il Servizio di Assistenza Tecnica di Cecotec chiamando il numero di telefono +34 96 321 07 28.             |
| E12      | Errore di peso della bilancia                              | È stato superato il valore massimo di peso.   | Ritirare peso dalla bilancia fino a raggiungere un valore inferiore ai 4.999 g.                                       |

## 8. SPECIFICHE TECNICHE

Modello: Mambo 8590

Riferimento del prodotto: 04139

1700 W (Motore 700 W Potenza di calore 1000 W) 200-240 V~ 50/60 Hz

Made in China | Progettato in Spagna

## 9. RICICLAGGIO DI ELETTRODOMESTICI



La direttiva europea 2012/19/UE in riferimento ai Rifiuti di Appareti Elettrici ed Elettronici (RAEE) specifica che gli elettrodomestici non devono essere riciclati con il resto dei rifiuti municipali. Tali elettrodomestici devono essere gettati separatamente, al fine di ottimizzare il recupero e il riciclaggio di materiali e, in questo modo, ridurre l'impatto sulla salute umana e sul medioambiente.

Il simbolo del cassonetto dei rifiuti barrato le ricorda l'obbligo di gettare correttamente questo prodotto.

Per ottenere informazioni dettagliate sulla forma più adeguata per gettare gli elettrodomestici e/o le corrispondenti batterie, il consumatore dovrà contattare le autorità locali.

## 10. GARANZIA E SAT

Questo prodotto ha una garanzia di 2 anni a partire dalla data di acquisto, sempre e quando viene conservata e inviata la fattura di acquisto, il prodotto stia in perfetto stato fisico e si utilizzi in modo adeguato così come indicato nel manuale di istruzioni.

La garanzia non coprirà:

- Se il prodotto è stato utilizzato al di fuori della sua capacità o di utilizzo, maltrattato, colpito, esposto ad umidità, sommerso da qualche liquido o sostanza corrosiva, così come qualsiasi altra mancanza attribuibile al consumatore.
- Se il prodotto è stato smontato, modificato o riparato da persone non autorizzate dal SAT ufficiale di Cecotec.
- Se il problema è stato generato da un'usura normale dei pezzi dovuta all'uso.

Il servizio di garanzia copre tutti i difetti di fabbricazione per 2 anni secondo la legislazione in vigore, ad eccezione dei pezzi consumabili. Nel caso di cattivo uso da parte dell'utente, il servizio di garanzia non si farà responsabile della riparazione.

Qualora ci fosse un problema con il prodotto o avere una consulenza, contattare il Servizio di Assistenza Tecnica ufficiale di Cecotec attraverso il numero di telefono +34 96 321 07 28.



## 2. PEÇAS E COMPONENTES

Fig. 1

1. Corpo principal
2. Jarra de aço inoxidável
3. Tampa do jarro
4. Ecrã LCD
5. Seletor de início e pausa
6. Corpo da vaporeira
7. Tampa da vaporeira
8. Borboleta
9. Espátula
10. Colher MamboMix
11. Lâminas
12. Copo doseador
13. Cesto

## 3. ACESSÓRIOS

Montagem da tampa

Passo 1

Fig. 2.

Coloque a tampa sobre a jarra, pressione-a até que fique corretamente alinhada no sentido horário.

Passo 2

Passo 2.1

Fig. 3.

Vire a aba lateral de bloqueio de rotação.

Fig. 4.

O interruptor voltará de forma automática à posição que permite mover a lingueta de fecho.

Passo 2.3

Fig. 5.

Mova a lingueta de fecho que permite pôr em funcionamento o motor.

Fig. 6.

Abertura da tampa

## PORTUGUÊS

### Passo 1

Fig. 7.

Pressione o seletor giratório para parar o motor.

### Passo 2

#### Passo 2.1

Fig. 8.

Mova a lingueta de fecho que permite pôr em funcionamento o motor.

#### Passo 2.2

Fig. 9.

Pressione o interruptor para desbloquear o movimento da aba lateral.

#### Passo 2.3

Fig. 10.

Levante a aba lateral de desbloqueio de abertura.

Fig. 11.

### Passo 3

Fig. 12.

Vire a tampa no sentido anti horário.

### Montagem da jarra

A jarra de aço inoxidável de alta qualidade pode ser lavada na máquina da louça e é compatível com todas as funções de cozinha.

Aviso: a jarra tem marcas num dos lados. A sua capacidade máxima útil é de dois litros, não exceda esta quantidade para garantir o bom funcionamento.

Coloque a jarra no corpo principal e certifique-se de que está bem encaixada na sua posição.

Se a jarra não estiver bem encaixada, o dispositivo não funcionará.

Fig. 13

### Montagem das lâminas

Ajuste o anel vedante ao conjunto das lâminas, insira-o na jarra e coloque-o no seu devido lugar na base.

Segure a parte superior do conjunto das lâminas firmemente e dê a volta à jarra.

Certifique-se de que encaixe na sua posição correta.

Instale o suporte de fixação na parte inferior da jarra e gire em sentido horário para fixar o conjunto das lâminas à jarra.

Para retirar o conjunto das lâminas da jarra, gire o suporte de fixação no sentido anti horário.

Certifique-se de segurar o conjunto das lâminas firmemente para evitar que caiam e causem danos.

Fig. 14

**Advertências:**

Utilize um pano para cobrir o conjunto das lâminas antes de as manejar para evitar lesões. Coloque o suporte de fixação e o anel vedante corretamente para evitar que salpiquem os alimentos ou a água quando estiver a cozinhar.

**Colher MamboMix**

Este acessório está desenhado para amassar, revolver e misturar alimentos sem cortar. Segure firmemente o conjunto das lâminas, dê a volta à jarra e gire o suporte de fixação no sentido anti horário para retirar o conjunto das lâminas.

Advertência: não utilize este acessório com velocidades superiores a 3, a jarra poderá tremer e causar danos.

Fig. 15

Advertência: a distância entre a colher MamboMix e a parede da jarra é de 1 cm, pelo que é possível que os alimentos fiquem presos. Em caso de que isto aconteça, o motor do produto deixaria de funcionar como método de proteção. Utilize a espátula para misturar e revolver os alimentos presos para que o dispositivo possa retomar o processo de cocção.

**Copo doseador**

O copo doseador é usado como tampa, para evitar que o produto salpique e se perca o calor e para medir a quantidade de comida. Tem uma capacidade máxima de 150 ml.

Quando utilizar funções sem temperatura, coloque o copo doseador na tampa.

Gire-a em sentido horário para fechá-la e no sentido contrário para abri-la e tirá-la.

Fig.16

**Advertências:**

Utilize unicamente o copo doseador para fechar a tampa da jarra.

Para cozinhar sem temperatura (triturar, revolver, picar...), gire o copo medidor em sentido horário até que fique fixo.

Se deseja cozinhar com temperatura, coloque o copo no orifício da tampa sem fixar mediante giro. Desta forma o vapor poderá sair de forma segura.

**Espátula**

Fig.17

A espátula é a única ferramenta apta para revolver os alimentos dentro da jarra, já que outras ferramentas podem riscar e danificar a superfície. Não se pode utilizar enquanto o produto estiver em funcionamento com as lâminas ou o acessório de borboleta.

**Borboleta**

Fig.18

Este acessório funciona instalado na parte superior do conjunto de lâminas, dessa forma, ajuda a misturar os alimentos sem serem cortados pelas lâminas. Ajuda a misturar a comida e desfazer os grumos.

## PORTUGUÊS

Instale a borboleta sobre o conjunto das lâminas, certificando-se que o eixo encaixe com o espaço do acessório de borboleta e pressione para baixo.

Advertência:

Não ponha o dispositivo em funcionamento a não ser que o acessório esteja bem fixo na sua posição.

Não utilize com velocidades superiores a 4.

Não utilize o acessório de borboleta ao mesmo tempo que a espátula.

Não verta comida enquanto estiver em funcionamento com este acessório para evitar que se danifique ou se bloqueie.

Cesto

Fig.19

O cesto serve para levar a cabo as seguintes funções:

Coar, tanto sucos como molhos. Depois de triturar, cozinhar ou preparar molhos, coloque o cesto na jarra e verta a mistura.

Guisar alimentos suaves como massas ou noodles.

Cozinhar guarnições como arroz ou batatas.

Vaporeira

A vaporeira contém 3 peças: uma vaporeira pequena, uma maior e a tampa.

Feche a vaporeira com a tampa antes de a usar.

Coloque a vaporeira na jarra e certifique-se de que encaixa.

Advertência:

Não toque nem se aproxime demasiado à vaporeira para evitar queimaduras.

Não cubra os buracos da vaporeira com panos nem com qualquer outro objeto. É possível que o vapor saia pela borda ou outras partes, causando risco de queimaduras.

Deixe o vapor sair tanto do orifício como dos lados da tampa; isto favorecerá a circulação do vapor e ajudará a cozinhar os alimentos de forma mais uniforme.

## 4. ANTES DE USAR

Aviso: o produto emitirá um cheiro suave ao ser usado pela primeira vez e desaparecerá após alguns minutos. Isto é consequência dos resíduos de fabricação e não afeta o funcionamento do aparelho.

Tire o produto da caixa e retire todo o material de embalagem.

Certifique-se de que o produto está em boas condições. Se observar algum dano visível, entre em contacto imediatamente com o Serviço de Assistência Técnica oficial de Cecotec.

Coloque o produto numa superfície limpa, plana e estável. Não o coloque perto da borda, dentro de armários embutidos ou suportes pendurados.

Limpe o dispositivo antes de o usar pela primeira vez.

Conecte o dispositivo à corrente elétrica e pressione o interruptor de ligação para o ativar. A máquina emitirá um bip e o ecrã se acenderá.

## 5. FUNCIONAMENTO

### On/Off

Utilize este interruptor para ligar e desligar o produto.

### Início/pausa

Fig.20

Pressione o seletor da parte frontal do produto para ativar o dispositivo.

Desde o ecrã principal, seleccione a função desejada.

Durante o processo de configuração, mantenha pressionado o seletor durante 2 segundos para reiniciar todos os ajustes.

Enquanto estiver a cozinhar, pressione o seletor para o parar e mantenha-o pressionado durante 2 segundos para reiniciar os ajustes.

Depois de 25 minutos de inatividade, o dispositivo entrará em modo standby.

Quando tenha selecionado o ajuste ou função desejada, pressione o seletor para os ativar e o dispositivo começará a funcionar automaticamente.

Durante o funcionamento, pressione o seletor para pausar o processo de cocção. O ecrã mostrará "PAUSE". Pode abrir a tampa, revolver ou misturar os alimentos, retirar a jarra etc.

Depois, volte a colocar cada elemento na sua posição correta e pressione novamente o seletor para retomar o processo. Depois de 10 minutos em pausa, o dispositivo desligará automaticamente.

Utilize o seletor para configurar todos os ajustes: tempo, temperatura etc. Gire o seletor em sentido horário para aumentar os valores ou no sentido contrário para baixá-los.

### Temporizador

O ecrã mostrará o tempo em formato "horas: minutos: segundos".

Pressione o botão do temporizador 1 vez, os dígitos dos minutos irão piscar. Gire o seletor para a esquerda ou a direita para configurar os minutos desejados. Pressione novamente para mudar a configuração dos segundos, os dígitos dos segundos irão piscar. Pressione novamente para mudar a hora. Gire o seletor para a esquerda ou a direita para configurar a hora desejada. Durante o funcionamento, pressione o botão do temporizador e o dispositivo começará a contagem regressiva automaticamente.

Si o temporizador não tiver sido configurado, o produto funcionará com os tempos pré configurados.

Aquecer (sem bater): máximo 12 horas

Bater (velocidade 1-4): máximo 1 hora.

Bater (velocidade 5-10): máximo 5 minutos.

### Velocidade

Pressione este botão para aceder à configuração da velocidade. O ícone de velocidade piscará no ecrã.

## PORTUGUÊS

Gire o seletor para a esquerda para diminuir e para a direita para aumentar a velocidade, de 1 a 10.

Se a velocidade definida é entre 5 e 10, o temporizador só poderá ser configurado até 5 minutos. Para o resto das opções de velocidade, 1 hora.

Advertência: mudar a velocidade de 5 para 6 ou ligar o dispositivo pode causar algum ruído. Isto é completamente normal e não afeta o funcionamento do dispositivo.

Para picar ou cortar alimentos duros ou grandes quantidades de comida, selecione a velocidade 5 no início e depois mude para a velocidade 10 para garantir um elevado rendimento.

### Temperatura

Pressione este botão para aceder à configuração da temperatura. O ícone de temperatura piscará no ecrã.

Gire o seletor para a esquerda para diminuir e para a direita para aumentar a temperatura, de 37 a 120 °C. Este valor irá piscar até o robot atingir a temperatura selecionada.

Quando a jarra atingir temperaturas muito altas, o ícone irá iluminar-se em vermelho como aviso de risco de queimadura.

Se o ícone da temperatura estiver iluminado em vermelho e quiser utilizar a máquina a alta velocidade, introduza menos de 1,5 litros de alimentos.

### Potência calorífica

Pressione este botão para aceder à configuração da potência calorífica. O ícone da potência calorífica irá piscar no ecrã.

Gire o seletor para a esquerda para diminuir e para a direita para aumentá-la, de 1 a 10.

É recomendável selecionar uma potência calorífica baixa para cozinhar alimentos gordurosos ou pequenas quantidades de comida, e evitar queimá-los, já que requerem um controlo da temperatura mais preciso.

Com uma potência calorífica alta, os alimentos são cozinhados de forma muito mais rápida.

A função da potência calorífica não será ativada a menos que a temperatura esteja pré configurada. É recomendável utilizar os ajustes pré configurados para cada nível de temperatura.

### Balança

Mambo 8590 contém balança integrada. Pesa até no máximo 4.999 gramas, em intervalos de 1 grama.

Para ativar a balança, o robot deve estar em modo pausa. Pressione o ícone da balança e o ecrã mostrará "0 00 0" por defeito, indicando que está ativada. Quando introduzir ingredientes na jarra, o ecrã mostrará o peso exato.

Se tiver alimentos no interior na jarra e adiciona novos, a balança somará o peso total e o indicará no ecrã. Se deseja o contrário, retirar alimentos do interior da jarra, a balança subtrairá o peso e mostrará o total. É possível que o ecrã mostre um valor negativo quando retirar ingredientes.

### Função tara

Se desejar pôr a balança a zero depois de ter introduzido já uma quantidade de ingredientes na jarra, pressione o ícone da balança. O ecrã mostrará "0 00 0" outra vez e o robot estará pronto para pesar mais alimentos.

Para deixar de pesar e voltar ao modo pausa, pressione qualquer dos ícones do robot. O ecrã mostrará os parâmetros configurados anteriormente.

### Turbo >>>

Durante o modo pausa, pressione este botão para que o dispositivo funcione à velocidade máxima. O dispositivo mostrará o ícone "TURBO" a piscar.

Deixe de pressionar o botão para que o dispositivo pare de funcionar neste modo. O robot parará automaticamente.

Esta função só pode ser usada por um máximo de 1 minuto cada vez.

Advertência: ao ativar o modo TURBO, é possível que o dispositivo emita alguns ruídos. Isto é completamente normal e não afeta o funcionamento do dispositivo.

### Funções

**Cortar:** corta qualquer ingrediente desde carne ou peixe até frutas ou verduras. Garante um corte perfeito.

**Picar:** pica comodamente legumes, carne, especiarias ou gelo numa questão de segundos.

Perfeita para processar alimentos crus.

**Triturar:** consegue a textura perfeita em molhos e cremes. Tritura em frio ou quente, ajustando a velocidade e o tempo a cada tipo de alimentos.

**Moer:** obtém o nível de moagem ideal em todas as receitas. Mói café, sementes, arroz e frutos secos de forma rápida. Também permite preparar farinhas próprias.

**Pulverizar:** pulveriza qualquer ingrediente até conseguir a textura mais fina. Prepara açúcar em pó ou baunilhado para as receitas de pastelaria.

**Ralar:** introduzem-se os ingredientes sem ultrapassar a metade da jarra e programa-se a velocidade 10 durante poucos segundos. Rala todos os ingredientes com resultados excelentes.

**Bater:** consegue os melhores resultados nas misturas de forma fácil. Prepara deliciosos batidos, massas de bolos, panquecas, crepes, bate ovos e muito mais.

**Bater claras:** bate natas ou claras em castelo graças à sua borboleta. É a função ideal para ser um autêntico profissional de pastelaria.

**Emulsionar:** prepara facilmente molhos e maioneses. Introduza os ingredientes na jarra e Mambo se encarrega de processá-los. Emulsiona de maneira homogénea para dar o toque desejado a todos os pratos.

**Misturar:** consegue misturas mais homogéneas com as suas 10 velocidades. As melhores massas da maneira mais fácil.

**Cozinhar:** cozinha todos os tipos de pratos, estofados, guisados, frango com amêndoas e pistos com uma textura incrível.

## PORTUGUÊS

**Revolver:** revolve a comida enquanto a cozinha para garantir um aquecimento uniforme e uma textura profissional. Prepara deliciosos risottos, saladas de massa, leite creme ou pudins de chocolates.

**Cozinha a vapor:** as receitas mais saudáveis com a função de cozinhar a vapor. Com a vaporeira a dois níveis, pode fazer mais que uma receita ao mesmo tempo e assim poupar tempo.

**Escalfar:** cozinha progressivamente e pouco a pouco, com um controlo absoluto da temperatura e do tempo. Escalfados perfeitos sem ter de estar pendente do tempo. A função ideal para obter os resultados mais suculentos.

**Confitar:** processa os alimentos a baixa temperatura e consegue resultados irresistíveis. A técnica de confitar é perfeita para cozinhar todo o tipo de alimentos especialmente carnes, peixes e todo tipo de aves.

**Amassar:** consegue fazer massas perfeitas de uma só peça. Amassar nunca tinha sido tão fácil graças à exclusiva colher MamboMix que não corta, estica em cada momento para conseguir o resultado perfeito. Desfrute dos seus pães e pizzas favoritas em qualquer momento.

**Ferver:** deve-se adicionar água suficiente para cobrir todos os ingredientes e programar a temperatura a 120 °C, a potência calorífica 10 e segundo a quantidade ou o tipo de ingredientes, seleccionar mais ou menos tempo.

**Manter quente:** preserva a temperatura das suas elaborações até ao momento de as servir. Depois de cozinhar, programe o robot a 45 °C para pratos sólidos, e a 60°C para pratos com líquidos durante o tempo que considere oportuno.

**Cozinha de precisão:** esta é a função mais ampla de todas. Permite cozinhar qualquer prato com um controlo absoluto da potência.

**Fermentar:** prepara excelentes massas com a função fermentar. Em pouco tempo consegue finalizar pães ou bolos, dar subida de volume rapidamente ou manter a massa na jarra a 50°C com velocidade 0.

**Banho-maria:** Consegue o ponto desejado nos pudins ou legumes delicados. Para cozinhar a banho maria, tem de encher a jarra com água até os 2 litros, programar o robot sem velocidade, temperatura de 120 °C e potência calorífica 10, quando começar a ferver terá de baixar à potência 9 e introduzir a forma até que a sua base fique em contacto com a água.

**Turbo:** processa os alimentos mais duros com a máxima efetividade Nesta função não se enche a jarra mais da metade para conseguir o máximo rendimento.

**SlowMambo:** os melhores risottos e guisados com a exclusiva colher MamboMix e o movimento SlowMambo. Este movimento único de Mambo permite revolver as preparações como se fosse uma colher tradicional.

**Liquidificar:** obtenha limonadas e todo tipo de sumos multi frutas em questão de segundos.

**Refogar:** refogar alguns ingredientes antes de os cozinhar, enriquece os pratos e melhora o seu sabor final. Pode refogar desde um alho até carnes. Doura os alimentos mais ou menos, regulando a potência e o tempo.

**Reaquecer:** Mambo permite reaquecer o já cozinhado. Se ficar frio, é do dia anterior ou o congelou, aqueça com 87 °C de temperatura e potência calorífica 7, estará pronto em poucos minutos.



logurtes: consegue iogurtes caseiros, só terá de introduzir os ingredientes na jarra e a Mambo faz o resto. Mantém o preparado à temperatura de fermentação para que na seguinte manhã o iogurte esteja pronto para arrefecer e consumir.

Cesto: serve para cozinhar a vapor no interior da jarra e permite preparar até 4 preparações ao mesmo tempo. Além do mais, é possível utilizá-lo como alternativa ao copo doseador para permitir uma evaporação mais rápida.

Cocção lenta: os bons guisados tradicionais da ChupChup podem ser feitos com a Mambo. Cozinha lentamente e durante longas horas para obter o melhor sabor.

Velocidade zero: cozinhar sem movimento permite manter a jarra destapada e revolver quando quiser. Pode provar a comida enquanto cozinha, como se a estivesse a preparar numa panela ou frigideira.

**Advertências:**

Nunca abra a tampa enquanto as lâminas estiverem em funcionamento, o conteúdo da jarra pode sair disparado.

Uma vez tenha terminado de triturar, espere pelo menos 10 segundos antes de abrir a tampa. Quando utilizar o dispositivo a uma velocidade superior a 6 e uma temperatura superior a 60 °C, certifique-se de que o copo doseador esteja posicionado corretamente, caso contrário, o conteúdo pode sair disparado.

Não ative a função triturar com líquidos ou ingredientes quentes com um volume superior a 1,5 litros.

Ao utilizar as funções de temperatura, não bloqueie o copo doseador para facilitar a saída de vapor.

## PORTUGUÊS

Velocidade e capacidade recomendadas para cada acessório

| Acessório                 | Imagem | Função                            | Velocidade | Capacidade          | Tempo de funcionamento |
|---------------------------|--------|-----------------------------------|------------|---------------------|------------------------|
| Lâminas de aço inoxidável | Fig.21 | Cortar (+)                        | 5          | Máx. 2 litros       | 1 min.                 |
|                           |        | Cortar (++)                       | 10         | Máx. 2 litros       | 1 min.                 |
| Colher MamboMix           | Fig.22 | Amassar massa de pão, pizza, etc. | 2-3        | Máx. 800 g de massa | 5-20 min.              |
|                           |        | Amassar massa para esparguete     | 3          | Máx. 400 g de massa | 3 min.                 |
| Borboleta                 | Fig.23 | Revolver                          | 1-3        | Máx. 2 litros       | 30 min.                |
|                           |        | Bater claras de ovo ou natas      | 4          | Máx. 2 litros       | 10 min.                |
| Vaporeira                 | Fig.24 | Cozinhar legumes a vapor          | N/A        | Máx. 3,5 litros     | 15 min.                |
|                           |        | Cozinhar carne a vapor            | N/A        | Máx. 3,5 litros     | 20-30 min.             |

## 6. LIMPEZA E MANUTENÇÃO

A jarra de aço inoxidável é apta para lavar na máquina da louça.

Fig.25

Advertência: coloque a peça como mostrado abaixo só quando lavar a jarra de aço inoxidável na máquina da louça.

Limpe o robot de cozinha depois de cada uso.

Desligue e desconecte o dispositivo da corrente elétrica e permita que arrefeça por completo antes de limpá-lo ou repará-lo.

Limpe a borboleta e os outros acessórios com água morna e sabão. Enxague-o e seque-o bem. Limpe o corpo principal com um pano limpo e húmido. Se ficarem restos de alimentos, humedeça um pano em água morna e limpe-o. Não submerja o corpo principal do produto em água nem em qualquer outro líquido.

Para garantir e manter o bom funcionamento do dispositivo, verifique e limpe o a parte inferior removível da jarra após cada utilização. Limpe-o com um pano suave e húmido, e depois seque-o cuidadosamente antes de o utilizar novamente.

Se o dispositivo não for utilizado durante um período prolongado de tempo, desconecte-o da corrente elétrica e guarde-o num lugar seco e seguro.

As lâminas e a colher MamboMix são aptas para máquina da louça.

## 7. RESOLUÇÃO DE PROBLEMAS

| Código de erro | Descrição:                     | Possível causa  | Solução  |
|----------------|--------------------------------|---|--|
| E1             | Falha do sistema de bloqueio   | A jarra ou a tampa da jarra não estão colocados corretamente.   | Volte a montar a jarra com a tampa, assegure-se de que todas as partes estejam montadas corretamente e bem fixadas e volte a pôr o produto em funcionamento. |
| E2             | Falha do sensor de temperatura | A jarra não está colocada na sua posição correta e a conexão do sensor de temperatura da base da jarra está danificada. | Volte a montar a jarra e certifique-se de que esteja corretamente colocada.  |
| E3             | O motor está bloqueado         | Há uma quantidade excessiva de comida dentro da jarra.  | Retire parte dos alimentos de dentro da jarra ou corte-os em pedaços mais pequenos e reinicie o robot.   |

## PORTUGUÊS

|         |  |   |  |
|---------|--|---|--|
| E4      | A temperatura está demasiado elevada                 | Não há ou há poucos alimentos dentro da jarra e a temperatura esteve muito elevada durante muito tempo. | Adicione alimentos à jarra.  |
| E5      | A temperatura do motor está demasiado elevada        | O robot esteve em funcionamento com uma quantidade excessiva de comida durante muito tempo.             | Deixe de utilizar o robot e permite que arrefeça antes de voltar a por outra vez em funcionamento.     |
| E6      | O cambio de velocidade não foi realizado com sucesso | A função de mudar de baixa velocidade (1-5) para alta velocidade (6-10) está bloqueada.                 | Retire a jarra, gire o suporte de fixação de forma manual e volte a colocar a jarra. Reinicie o robot. |
| E7 e E8 |  |   | Entre em contacto com o Serviço de Assistência Técnica de Cecotec +34 96 321 07 28.                    |
| E12     | Falha de medição da balança                          | Superou o valor máximo de medição.  | Retire peso da balança até atingir um valor inferior a 4.999 g.  |

## 8. ESPECIFICAÇÕES TÉCNICAS

Modelo: Mambo 8590

Referência: 04139

1700 W (Motor 700 W Potência calorífica 1000 W) 200-240 V~ 50/60 Hz

Made in China | Desenhado em Espanha

## 9. RECICLAGEM DE ELETRODOMÉSTICOS



A diretiva europeia 2012/19/UE sobre Resíduos de Aparelhos Elétricos e Eletrônicos (RAEE) especifica que os eletrodomésticos não devem ser reciclados com o resto dos resíduos municipais. Ditos eletrodomésticos terão de ser eliminados de forma separada, para otimizar a recuperação e reciclagem de materiais e, desta maneira, reduzir o impacto que possam ter na saúde humana e no meio ambiente.

O símbolo do contentor riscado recorda a sua obrigação de eliminar este produto de forma correta.

Para obter informação detalhada acerca da forma mais adequada de eliminar os seus eletrodomésticos e/ou as correspondentes baterias, o consumidor deverá contactar com as autoridades locais.

## 10. GARANTIA E SAT

Este produto tem uma garantia de 2 anos desde a data de compra, sempre e quando se conserve e envie a fatura de compra, o produto esteja em perfeito estado físico e se lhe dê um uso adequado tal e como se indica neste Manual de Instruções.

A garantia não cobrirá:

- Se o produto tiver sido usado fora da sua capacidade ou utilidade, maltratado, batido, exposto à humidade, submergido em algum líquido ou substância corrosiva, assim como qualquer outra falta atribuível ao consumidor.
- Se o produto foi desmontado, modificado ou reparado por pessoas não autorizadas pelo SAT oficial de Cecotec.
- Se a ocorrência foi originada pelo desgaste normal das peças devido ao uso.

O serviço de garantia cobre todos os defeitos de fabricação durante 2 anos com base à legislação vigente, exceto peças consumíveis. Em caso de mal uso por parte do usuário, o serviço de garantia não se fará responsável pela reparação.

Se em alguma ocasião deteta uma ocorrência com o produto ou tem alguma consulta, entre em contacto com o Serviço de Assistência Técnica oficial de Cecotec através do número de telefone **+34 96 321 07 28**.

## 2. ONDERDELEN EN COMPONENTEN

Fig. 1.

1. Behuizing
2. Kan
3. Deksel van de kan
4. LCD-scherm
5. Aan/pauze-knop
6. Behuizing van de stomer
7. Deksel van de stomer
8. Garde
9. Spatel
10. MamboMix-lepel
11. Messen
12. Maatbeker
13. Kookmandje

## 3. ACCESSOIRES

Montage van het deksel

Stap 1

Fig. 2.

Plaats het deksel op de kan, druk erop tot het correct uitgelijnd is en draai het met de klok mee.

Stap 2

Stap 2.1

Fig. 3.

Draai het tabblad zijdraaivergrendeling.

Fig. 4.

De schakelaar keert automatisch terug naar de positie waarmee u de pin verplaatsen.

Stap 2.3

Fig. 5.

Verplaats de pin waarmee de motor kan starten.

Fig. 6.

Het deksel openen

Stap 1

Fig. 7.

Druk op het keuzewiel om de motor te stoppen.

Stap 2

Stap 2.1

Fig. 8.

Verplaats de pin waarmee de motor kan starten.

Stap 2.2

Fig. 9.

Druk op de schakelaar om de beweging van het zijtabblad te ontgrendelen.

Stap 2.3

Fig. 10.

Til het tabblad de openingsontgrendeling op.

Fig. 11.

Stap 3

Fig. 12.

Draai het deksel tegen de klok in.

De kan in elkaar zetten

Fig. 13.

Plaats het deksel op de kan en draai het kloksgewijs tot het goed gesloten is.

Als de kan niet correct geplaatst is zal het toestel niet werken.

Opmerking: de maximale inhoud is aangeduid op één van de zijden van de kan. De maximaal nuttige inhoud is 2 liter. Overschrijd deze hoeveelheid niet om een goede werking te garanderen.

Fig. 14.

Plaats de kan op de behuizing en zorg dat ze correct geplaatst is. Als de kan niet correct geplaatst is zal het toestel niet werken.

Montage van de messen

Plaats de afsluitring op de messenhouder en monteer ze in de opening aan de onderkant van de kan.

Maak het bovenste deel van de messenhouder goed vast en zet de kan ondersteboven. Zorg ervoor dat de messenhouder correct geplaatst is.

Installeer de bevestigingsbeugel in het onderste deel van de kan en draai in wijzerzin om de messenhouder te monteren in de kan.

Draai de bevestigingsbeugel in tegenwijzerzin om de messenhouder te demonteren. Zorg ervoor dat de messenhouder stevig bevestigd is om te voorkomen dat de messenhouder valt en schade veroorzaakt.

Fig. 15.

## NEDERLANDS

### Waarschuwingen:

Gebruik een doek om de messenhouder te bedekken alvorens deze vast te pakken om letsel te voorkomen.

Plaats de bevestigingsondersteuning en de afsluiting correct om spetteren of morsen van etenswaren of vloeistoffen die gekookt worden te voorkomen.

### MamboMix-lepel

Dit accessoire is ontworpen om etenswaar kneden, roeren en te mengen zonder het te snijden. Maak de messenhouder stevig vast, zet de kan ondersteboven en draai de bevestigingsbeugel tegenwijzerzin in om de messenhouder uit de kan te halen.

### Waarschuwing:

Gebruik dit accessoire niet met snelheden hoger dan 3 omdat de kan zou kunnen trillen en schade veroorzaken.

Fig. 16.

Waarschuwing: er is een afstand van 1 cm tussen kneeddas en de wand omdat het mogelijk is dat de etenswaren verstopt raken. Als dit gebeurt stopt de motor van het toestel als beschermingsmaatregel. Gebruik de spatel om de geblokkeerde ingrediënten los te maken zodat het toestel verder kan werken.

### Maatbeker

De maatbeker wordt gebruikt als deksel, om te voorkomen dat het toestel spat, warmte verliest en om de hoeveelheid ingrediënten af te meten. De maatbeker een maximale capaciteit van 150 ml.

Als u functies gebruikt zonder verwarming, plaats dan de maatbeker in de opening van het deksel.

Draai de maatbeker in wijzerzin om hem te sluiten en tegenwijzerzin om hem te openen en te verwijderen.

Fig. 17.

### Waarschuwingen:

Gebruik alleen de maatbeker en geen andere accessoires of objecten om het deksel van de kan af te sluiten.

Als u het toestel gebruikt zonder verwarming (fijnmalen, roeren, fijnhakken...) draai dan de maatbeker in wijzerzin om hem te sluiten.

Als u kookt met verwarming plaats dan de maatbeker in de opening in het deksel maar sluit hem niet. Op deze manier kan de stoom op een veilige manier ontsnappen.



Spatel  
Fig. 18.

De spatel is het enige keukengerei geschikt om mee te roeren in de kan. Ander keukengerei kan krassen of beschadigingen veroorzaken.  
De spatel kan niet gebruikt worden samen met de messen of de garde.

Garde  
Fig. 19.

De garde wordt geïnstalleerd in het bovenste deel van de messenhouder. Zo helpt de garde met het mengen van het eten zonder geraakt te worden door de messen. De garde helpt met het mengen en ontklonteren.

Installeer de garde op de messenhouder door ervoor te zorgen dat het midden van de as uitgelijnd is met de opening in de garde en druk ze naar beneden.

Waarschuwingen:

Zet het toestel niet aan als het accessoire niet goed bevestigd is.

Gebruik de garde niet bij snelheden hoger dan 4.

Gebruik de garde niet tegelijk met de spatel.

Voeg geen eten toe als u het toestel product gebruikt samen met de garde om te voorkomen dat de garde beschadigd of geblokkeerd raakt.

Kookmandje  
Fig. 20.

U kan het kookmandje gebruiken om:

Sappen en sauzen af te gieten. Plaats na het pletten, koken of bereiden van sauzen het mandje in de pot en schenk het mengsel in.

Zachte ingrediënten te koken, bijvoorbeeld pasta.

Bijgerechten te bereiden, bijvoorbeeld rijst of aardappelen.

Stomer

De stomer bestaat uit 3 onderdelen: een kleine stomer, een grote stomer en het deksel.

Sluit de stomer met het deksel alvorens hem te gebruiken.

Plaats de stomer in de kan en zorg ervoor dat de stomer correct geplaatst is.

Waarschuwingen:

Raak de stomer niet aan en kom niet te dichtbij om brandwonden te voorkomen.

Bedek de openingen van de stomer niet met een doek of een ander object. Het is mogelijk dat er stoom ontsnapt via de randen of andere delen, waardoor er een risico op brandwonden ontstaat.

Zorg ervoor dat de stoom zowel langs de opening als de randen van het deksel kan ontsnappen.

## NEDERLANDS

Zo is er een betere stoomcirculatie, waardoor de etenswaren gelijkmatiger gegaard zullen worden.

### 4. VOOR U HET TOESTEL GEBRUIKT

Opmerking: bij het eerste gebruik produceert het toestel een milde geur. Deze verdwijnt na enkele minuten.

Deze geur is het gevolg van stoffen die overblijven na het productieproces en hebben geen effect op de werking van het toestel.

Haal het toestel uit de doos en verwijder al het verpakkingsmateriaal.

Controleer of het toestel zich in een goede staat bevindt. Als u schade ziet, contacteer onmiddellijk de technische dienst van Cecotec.

Plaats het toestel op een schoon, vlak en stabiel oppervlak. Plaats het toestel niet nabij de rand van het werkoppervlak, in ingebouwde kasten of op hangende ondersteuning.

Maak het toestel schoon voor het eerste gebruik.

Stop de stekker in het stopcontact en druk op de aan/uit-knop om het toestel in te schakelen. Het toestel zal piepen en het scherm zal inschakelen.

### 5. WERKING

AAN/UIT

Fig. 21.

Gebruik deze knop om het toestel in en uit te schakelen.

START/PAUZE

Druk op de menuknop aan de voorkant van het toestel om het in te schakelen.

Kies de gewenste functie op het hoofdscherm.

Tijdens het bepalen van de instellingen kan u alle instellingen resetten en door de menuknop 2 seconden ingedrukt te houden.

Tijdens het koken, kan u het kookproces stoppen door op de menuknop te drukken en u kan de instellingen resetten door de menuknop 2 seconden ingedrukt te houden.

Het toestel gaat automatisch in standby na 10 minuten inactiviteit.

Als u de gewenste instelling of functie heeft gekozen, druk dan op de menuknop om deze te activeren. Het toestel zal automatisch beginnen te werken.

Druk op de menuknop om het kookproces te pauzeren. Het scherm zal "PAUZE" weergeven. U kan het deksel openen, het eten roeren of mengen, de kan verwijderen, enzovoort. Daarna zet u elk onderdeel terug en drukt u opnieuw op de menuknop om het kookproces te hervatten. Na

10 minuten in de pauzestand zal het toestel zichzelf automatisch uitschakelen.

Gebruik de menuknop om alle instellingen te configureren: tijd, temperatuur, enzovoort. Draai de menuknop in wijzerzin om de waarden te verhogen en tegenwijzerzin om de waarden te verlagen.

## TIMER

Het scherm zal 88:88:88 tonen, dit is uur:minuten:seconden.

Druk 1 keer op de timerknop. De weergave van de minuten op het scherm zal knipperen. Draai de draaiknop linksom of rechtsom om het gewenste aantal minuten in te stellen. Druk opnieuw op de timerknop om de seconden in te stellen. De weergave van de seconden op het scherm zal knipperen. Druk opnieuw op de timerknop om het uur in te stellen. Draai de draaiknop linksom of rechtsom om het gewenste aantal uur in te stellen.

Tijdens het kookproces, druk op de timerknop en het apparaat zal automatisch beginnen met aftellen.

Als de timer niet is ingesteld, dan zal het product de vooraf ingestelde tijden gebruiken.

Opwarmen (zonder kloppen): maximaal 12 uur.

Kloppen (snelheid 1-4): maximaal 1 uur.

Kloppen (snelheid 5-10): maximaal 5 minuten.

## SNELHEID

Druk op deze knop om toegang te krijgen tot de instellingen voor de snelheid. Het icoon voor snelheid op het scherm zal knipperen.

Draai de knop linksom om de snelheid te verlagen en rechtsom om het snelheidsniveau te verhogen. U kan de snelheid instellen tussen 1 tot 10.

Als de ingestelde temperatuur tussen 5 en 10 is kan de timer slechts ingesteld worden voor 5 minuten. Voor andere instellingen van snelheid kan de tijd ingesteld worden tot 1 uur.

Waarschuwing:

Door de snelheid te veranderen van 5 naar 6 of bij het inschakelen van het toestel kan het wat geluid produceren. Dit is volledig normaal en heeft geen effect op de werking van het apparaat. Om harde etenswaren of grote hoeveelheden eten te snijden of fijn te hakken, kies eerst snelheid 5 en verander later de snelheid naar 10 om een hoog rendement te verzekeren.

## TEMPERATUUR

Druk op deze knop om toegang te krijgen tot de instellingen voor de temperatuur. Het icoon voor temperatuur op het scherm zal knipperen.

Draai naar links om de temperatuur te verlagen en naar rechts om de temperatuur te verhogen. U kan de temperatuur instellen tussen 37 tot 120 °C. Deze waarde zal knipperen tot het toestel

## NEDERLANDS

de ingestelde temperatuur heeft bereikt.

Het temperatuuricoontje zal rood oplichten als de kan zeer heet wordt om u attent te maken op het risico op brandwonden.

Als het temperatuuricoon rood oplicht en u wil het toestel te gebruiken op een hoge snelheid, voeg dan niet meer dan 1,5 liter aan etenswaren toe.

### VERWARMINGSVERMOGEN

Druk op deze knop om toegang te krijgen tot de instellingen voor het verwarmingsvermogen. Het icoon van het verwarmingsvermogen op het scherm zal knipperen.

Draai de draaiknop linksom om het warmtevermogen te verlagen en rechtsom om het verwarmingsvermogen te verhogen. U kan het verwarmingsvermogen instellen tussen 1 tot 10.

Het is aanbevolen om een laag verwarmingsvermogen te kiezen om vette of kleine hoeveelheden eten te bereiden om te vermijden dat ze aanbranden en omdat ze een preciezere temperatuurcontrole vereisen.

Met een hoog verwarmingsvermogen wordt het eten veel sneller bereid.

De functie van het verwarmingsvermogen wordt niet geactiveerd tenzij eerst de temperatuur wordt ingesteld. Het is aanbevolen om de vooraf ingestelde instellingen te gebruiken voor elk temperatuurniveau.

### WEEGSCHAAL

De Mambo 8590 beschikt over een geïntegreerde weegschaal. Deze weegschaal heeft een maximaal weegvermogen van 4.999 gram en hij weegt in intervallen van 1 gram.

De weegschaal kan geactiveerd worden als het toestel in de pauze-stand staat. Druk op het weegschaalicoontje en het scherm zal standaard "0 00 0" weergeven. Dit geeft aan dat de weegschaal geactiveerd is. Als u ingrediënten toevoegt aan de kan, dan zal het scherm het exacte gewicht weergeven.

Als er al ingrediënten in de kan zitten en u voegt nieuwe ingrediënten toe, dan zal de weegschaal het totale gewicht optellen en deze waarde weergeven op het scherm. Als u ingrediënten uit de kan wilt halen, dan zal de weegschaal het gewicht aftrekken van het totaal en het scherm zal het nieuwe totale gewicht weergeven. Het is mogelijk dat het scherm een negatieve waarde weergeeft als u ingrediënten uit de kan haalt.

### TARAFUNCTIE

Als u de weegschaal op nul wilt zetten nadat u al een hoeveelheid ingrediënten heeft toegevoegd aan de kan, druk dan op het weegschaalicoontje. Het scherm zal opnieuw "0 00 0" weergeven en de robot zal klaar zijn om meer ingrediënten te wegen.

Om te stoppen met wegen en terug te keren naar de pauze-stand: druk op één van de icoontjes van de robot. Het scherm zal de parameters weergeven die u eerder heeft ingesteld.

### TURBO

Om het toestel op maximale snelheid te laten werken drukt u op deze knop terwijl het toestel gepauzeerd is. Het icoon voor turbo op het toestel gaat knipperen.

Laat de knop los om de turbostand uit te schakelen. Het toestel zal automatisch stoppen.

Deze functie kan alleen gebruikt worden voor maximaal 1 minuut per keer.

Waarschuwing: het is mogelijk dat het toestel wat geluid produceert als u de turbostand activeert. Dit is volledig normaal en heeft geen effect op de werking van het apparaat.

## FUNCTIES

1. Snijden: het toestel kan elk ingrediënt snijden, van vlees of vis tot fruit of groenten. De ingrediënten worden perfect gesneden met deze functie.
2. Hakken: hak groenten, vlees, kruiden of ijs fijn in slechts enkele seconden. Perfect om basisingrediënten zelf te verwerken.
3. Versnipperen: om perfecte soepen of sauzen te maken. U kan koud of warm versnipperen en u kan de snelheid en de tijd afstemmen op elk gerecht.
4. Malen: maal ingrediënten zo fijn als nodig voor uw recept. Maal snel koffie, zaden, rijst of gedroogd fruit. U kan ook uw eigen meel maken.
5. Verpulveren: verpulver eender welk ingrediënt tot een fijn poeder. Met deze functie kan u poeder- of vanillesuiker bereiden voor uw desserts.
6. Raspen: doe de ingrediënten in de kan en zorg ervoor dat ze voor niet meer dan de helft gevuld is. Stel snelheid 10 in voor enkele seconden. Deze functie raspt alle ingrediënten met uitstekende resultaten.
7. Kloppen: bereik op een eenvoudige manier de beste resultaten in mengsels. Bereid heerlijk beslag, taartdeeg, omeletten en veel meer.
8. Opkloppen: klop room of eiwitten op met de garde. Deze functie maakt van u een professional in het maken van nagerechten.
9. Emulgeren: voor sauzen, dressing of mayonaise. Doe de ingrediënten in de kan en de Mambo zal ze voor u verwerken. Het toestel emulgeert de ingrediënten op een homogene manier zodat uw sauzen een meerwaarde worden voor uw gerechten.
10. Mengen: verkrijg de meest homogene mengsels met de 10 snelheden van de Mambo. Het beste beslag op een makkelijk manier.
11. Koken: bereid allerhande gerechten, stoofpotten, ovenschotels, kip met amandelen met een ongelooflijke textuur.
12. Roeren: roer het gerecht om een gelijkmatige opwarming en een professionele textuur te garanderen. Maak excellente risottos, pastasalades, pudding of chocolademelk.
13. Koken met stoom: met stoom kookt u gezonde gerechten. Dankzij de stomer met twee niveaus kunt u meerdere recepten tegelijk maken, waardoor u tijd kunt besparen.
14. Pocheren: kook langzaam en beetje bij beetje met een volledige controle over de temperatuur en de tijd. Pocheer perfect zonder dat u op de tijd moet letten. Deze functie is ideaal voor sappige bereidingen.
15. Konfijten: verwerk de ingrediënten op een lage temperatuur en zorg voor onweerstaanbare resultaten. Deze techniek is perfect geschikt om allerlei soorten etenswaren mee te

## NEDERLANDS

- bereiden, in het bijzonder vlees, vis en gevogelte.
16. Kneden: verkrijg een perfect deeg zonder het te scheuren. Kneden was nog nooit zo gemakkelijk dankzij de MamboMix-lepel. De lepel snijdt het deeg niet en rekt het met elke beweging uit om het perfecte resultaat te bereiken. Geniet van uw favoriete pizza's en broden wanneer u wil.
  17. Koken: voeg voldoende water toe zodat alle ingrediënten onder water staan. Stel de temperatuur in op 120 °C en kies stand 10 voor het verwarmingsvermogen. Stel de tijd in afhankelijk van het soort bereiding en de hoeveelheid.
  18. Warm houden: houd uw gerechten warm tot het tijd is om te serveren. Als u klaar bent met koken, stel dan de keukenmachine in op 45 °C voor vaste gerechten en 60 °C voor vloeibare gerechten voor zo lang als u wil.
  19. Precisie koken: dit is de meest uitgebreide van alle functies. Hiermee kunt u elk gerecht bereiden met een absolute controle over het vermogen.
  20. Gisten: maak uitstekende degen met deze functie. U kan op korte tijd brood of patisserie afwerken door het deeg laten rijzen in de kan met een temperatuur van 50 °C en snelheid 0, zodat u minder lang moet wachten tot u uw brood kunt bakken.
  21. Bain-marie: kies het gewenste gaarpunt voor vla of zachte groenten. Vul de kan met 2 liter water, programmeer de robot zonder snelheid, stel de temperatuur in op 120°C en het verwarmingsvermogen op 10 om au bain marie te koken. Verlaag het verwarmingsvermogen tot 9 wanneer het water begint te koken zet de flanel er zodanig in dat de bodem contact heeft met het water.
  22. Turbo: verwerk de hardste groenten met de grootste effectiviteit. Vul de kan voor niet meer dan de helft als u deze functie gebruikt zodat u het maximale rendement kan behalen.
  23. SlowMambo: maak de beste risotto's en stoofpotten met de exclusieve MamboMix -lepel en de SlowMambo beweging. Met deze unieke beweging roert de keukenmachine in de kan zoals een persoon dat zou doen met een traditionele lepel.
  24. Centrifugeer: maak limonades en sappen in slechts enkele seconden.
  25. Roerbakken: sommige ingrediënten geven meer smaak als u ze voor het koken even roerbakt. U kunt alles roerbakken, van knoflook tot vlees. Deze functie bakt de ingrediënten meer of minder bruin, afhankelijk van het vermogen en de tijd die u instelt.
  26. Opwarmen: met de Mambo kan u ook reeds gemaakte gerechten opwarmen. Stel een temperatuur van 87 °C en een warmtevermogen van 7 in en uw koud of bevroren gerecht zal snel opwarmen. Klaar in slechts enkele minuten!
  27. Yoghurt: maak eenvoudig huisgemaakte yoghurt. Doe simpelweg de ingrediënten in de kan en de Mambo doet de rest. Hij houdt de yoghurt op gistingstemperatuur zodat hij de volgende ochtend klaar is om te koelen en te consumeren.
  28. Mandje: met het mandje kan u eten stomen en tot 4 gerechten tegelijk bereiden. Bovendien kan u het mandje gebruiken als alternatief voor de maatbeker om een snellere verdamping te bereiken.
  29. Slow Cooking: een goede traditionele stoofpot maakt u op een ochtend met de Mambo.

Deze functie kookt het gerecht langzaam en gedurende een lange tijd voor de beste smaak.

30. Snelheid 0: door te koken op snelheid 0 kan u de robot gebruiken zonder deksel en kan u roeren wanneer u wilt. Proef het eten terwijl je het kookt zoals u bij een gewone braad- of koekenpan zou doen.

Waarschuwingen:

Open nooit het deksel als de messen in gebruik zijn: de inhoud van de kan zou eruit kunnen vliegen.

Wacht tenminste 10 seconden om het deksel te openen als u klaar bent met hakken.

Zorg dat de maatbeker correct geplaatst is als u het toestel gebruikt op snelheden hoger dan 6. Anders zou de inhoud uit de kan kunnen vliegen.

Gebruik de hakfunctie niet met warme vloeistoffen of ingrediënten met een volume groter dan 1,5 liter.

Sluit de maatbeker niet als u functies met verwarming gebruikt zodat stoom kan ontsnappen uit de kan.

Aanbevolen snelheid en capaciteit voor elk accessoire.

| Accessoire             | Afbeelding | Functie      | Snelheid | Inhoud   | Werkingsijd |
|------------------------|------------|--------------|----------|--|-------------|
| Roestvrijstalen messen | Fig. 22.   | Snijden (+)  | 5        | Maximum 2 liter, snijden in stukken van 1-2 cm voor de werking | 1 min       |
|                        |            | Snijden (++) | 10       | Maximum 2 liter, snijden in stukken van 1-2 cm voor de werking | 1 min       |

## NEDERLANDS

|                    |          |  |     |                    |            |
|--------------------|----------|--|-----|--------------------|------------|
| MamboMix-<br>lepel | Fig. 23. | Kneden van<br>brooddeeg,<br>pizzadeeg,<br>enzovoort. | 2-3 | Max. 800 g<br>deeg | 5-20 min.  |
|                    |          | Spaghettideeg<br>kneden                              | 3   | Max. 400 g<br>deeg | 3 min      |
| Garde              | Fig. 24. | Roeren   | 1-3 | Max. 2 liter       | 10 min     |
|                    |          | Eiwit of room<br>opkloppen                           | 4   | Max. 2 liter       | 10 min     |
| Stomer             | Fig. 25. | Groente koken<br>met stoom                           | N/A | 3,5 max.           | 15 min     |
|                    |          | Vlees koken<br>met stoom                             | N/A | Max. 3,5 liter     | 20-30 min. |

## 6. SCHOONMAAK EN ONDERHOUD

De kan is geschikt voor de vaatwasser. Fig. 25

Maak het toestel schoon na elk gebruik.

Schakel het apparaat uit, trek de stekker uit het stopcontact en laat het apparaat afkoelen voordat u het schoonmaakt of repareert.

Maak de messen, de MamboMix-lepel, de roergarde en de andere accessoires schoon met lauw water en zeep. Reinig de behuizing met een schone en vochtige doek. Als er etensresten achterblijven, maak dan een doek vochtig met water en zeep en maak ze schoon.

Dompel de behuizing niet onder in water of andere vloeistoffen.

Maak het onderste demonteerbare deel van de kan schoon na elk gebruik om een goede werking van het toestel te verzekeren en behouden.

Maak dit deel schoon met een zachte en vochtige doek en droog het daarna grondig alvorens het opnieuw te gebruiken.

Als het toestel voor een langere tijd niet gebruikt zal worden, trek de stekker uit het stopcontact en bewaar het op een koele en veilige plaats.

De messen en de MamboMix lepel zijn geschikt voor de vaatwasser.



## 7. PROBLEEMOPLOSSING

| Foutcode | Beschrijving                    | Mogelijke oorzaken   | Oplossing  |
|----------|---------------------------------|--|--|
| E1       | Veiligheidsschakelaar           | De kan of het deksel zijn niet correct geplaatst.  | Installeer de kan met het deksel opnieuw, controleer of ze goed bevestigd zijn en zet het toestel opnieuw aan. |
| E2       | Storing in de temperatuursensor | De kan is niet correct geplaatst of de verbinding van de temperatuursensor in de bodem van de kan is beschadigd. | Plaats de kan opnieuw en zorg ervoor dat ze correct bevestigd is.  |
| E3       | De motor is geblokkeerd         | Er zit een te grote hoeveelheid eten in de kan.  | Haal een deel van het eten uit de kan of snijd het eten in kleinere stukken en zet het toestel opnieuw aan.    |
| E4       | De temperatuur is te hoog       | Er zit geen of te weinig eten in de kan en de temperatuur is gedurende een lange tijd te hoog geweest.           | Voeg etenswaar toe aan de kan.   |

## NEDERLANDS

|          |   |  |  |
|----------|---|--|--|
| E5       | De temperatuur van de motor is te hoog          | Het toestel heeft gedurende een lange tijd gewerkt met een te grote hoeveelheid eten in de kan.          | Stop met het toestel te gebruiken en laat de motor afkoelen voor het opnieuw te gebruiken.               |
| E6       | De verandering van snelheid was niet succesvol. | De functie voor de verandering van een lage snelheid (1-5) naar een hoge snelheid (6-10) is geblokkeerd. | Verwijder de kan, draai handmatig de bevestigingsbeugel en plaats de kan terug. Herstart de keukenrobot. |
| E7 en E8 |   |  | Neem contact op met de technische dienst van Cecotec.  |
| E12      | Meetfout van de weegschaal.                     | Het maximum weegbereik is overschreden.  | Haal gewicht van de weegschaal tot u een gewicht onder 4.999 gram bereikt.                               |

## 8. TECHNISCHE SPECIFICATIES

Model: Mambo 8590

Productreferentie: 04139

1700 W (Motor 700 W, Warmtevermogen 1000 W)

200-240 V ~ 50/60 Hz

Made in China | Ontworpen in Spanje

## 9. RECYCLAGE VAN ELEKTRISCHE APPARATEN



De Europese richtlijn 2012/19 betreffende Afgedankte Elektrische en Elektronische Apparatuur (AEEA) bepaalt dat kleine huishoudelijke elektrische huishoudapparaten niet aangeboden mogen worden met het restafval. Deze elektrische apparaten moeten apart gesorteerd worden om het hergebruik en de verwerking van materialen te optimaliseren en de

impact van deze apparaten mens en milieu te verminderen.

Het symbool van de doorstreepte afvalbak herinnert u aan uw verplichting om dit product correct te sorteren. Als het product in kwestie een batterij bevat voor zijn elektrische autonomie, dan moet deze batterij uit het product gehaald worden voordat het product gesorteerd wordt en behandeld worden als een residu van een andere categorie.

Voor gedetailleerde informatie over de aangewezen manier om kleine huishoudelijke elektrische apparaten en/of hun batterijen moet de consument de plaatselijke overheid contacteren.

## 10. GARANTIE EN TECHNISCHE ONDERSTEUNING

Dit product heeft een garantieperiode van 2 jaar vanaf de aankoopdatum op voorwaarde dat de aankoopfactuur bewaard is gebleven en voorgelegd kan worden, het product zich in een goede fysieke staat bevindt en het gebruikt is op een correcte manier en zoals aangegeven in deze handleiding.

De garantie vervalt:

- Als het product gebruikt is buiten zijn capaciteit of bruikbaarheid, misbruikt of erop geslagen is, blootgesteld is aan vochtigheid, ondergedompeld is in een vloeistof of corrosieve substantie, evenals elk ander defect dat te wijten valt aan de consument.
- Als het product ontmanteld, gemodificeerd of gerepareerd is geweest door personen die niet geautoriseerd zijn door de technische dienst van Cecotec.
- Als het incident veroorzaakt is door de normale slijtage van de onderdelen als gevolg van gebruik.

De garantieservice dekt alle fabricagefouten gedurende 2 jaar op basis van de huidige wetgeving, met uitzondering op verbruiksartikelen. In het geval van verkeerd gebruik door de gebruiker wordt de reparatie niet gedekt door de garantie.

Als u in elk geval een incident met het product detecteert of als u een vraag heeft, neem dan contact op met de technische dienst van Cecotec via het telefoonnummer +34 96 321 07 28.

## 2. CZĘŚCI I KOMPONENTY

Rys. 1.

1. Główny korpus.
2. Pojemnik
3. Pokrywa pojemnika
4. Wyświetlacz LCD
5. Przycisk zasilania
6. Parowar
7. Pokrywa parowaru
8. Mieszak motylkowy
9. Szpatułka
10. Mieszak MamboMix
11. Nóż
12. Miarka
13. Kosz

## 3. AKCESORIA

Montaż pokrywy

Krok 1

Fig. 2.

Umieść pokrywę na dzbanku, naciśnij ją, aż będzie prawidłowo wyrównana i obróć ją zgodnie z ruchem wskazówek zegara.

Krok 2

Krok 2.1

Fig. 3.

Obróć zakładkę blokady skreću bocznego.

Fig. 4.

Przełącznik automatycznie powróci do pozycji, która pozwala na przesunięcie kotła.

Krok 2.3

Fig. 5.

Przesuń szpilkę, która umożliwia uruchomienie silnika.

Fig. 6.

Otwieranie pokrywy

Krok 1

Fig. 7.

Naciśnij koto selektora, aby zatrzymać silnik.

Krok 2

Krok 2.1

Fig. 8.

Przesuń szpilkę, która umożliwia uruchomienie silnika.

Krok 2.2

Fig. 9.

Naciśnij przętacznik, aby odblokować ruch bocznej karty.

Krok 2.3

Fig. 10.

Podnieś kartę po stronie zwalniania otworu.

Fig. 11.

Krok 3

Fig. 12.

Obróć pokrywę w kierunku przeciwnym do ruchu wskazówek zegara.

Montaż pojemnika

Rys. 13.

Zatóż pokrywę na naczynie, delikatnie ją dociśnij i przekręć w kierunku ruchu wskazówek zegara, aż będzie dobrze zamocowana.

Jeśli naczynie nie jest prawidłowo zainstalowane, urządzenie nie zadziała.

Uwaga: dzbanek ma ślady po jednej ze swoich stron. Jego maksymalna użyteczna pojemność wynosi 2 litry. Nie przekraczaj maksymalnego poziomu, aby urządzenie mogło prawidłowo działać.

Rys. 14.

Zatóż naczynie na korpus główny urządzenia i upewnij się, czy znajduje się we właściwej pozycji. Jeśli naczynie nie jest prawidłowo zainstalowane, urządzenie nie zadziała.

Montaż noży

Zamontować pierścień uszczelniający na zespole ostrza, włożyć go do stoika i umieścić w otworze podstawy.

Przytrzymaj mocno górną część zespołu ostrzy i odwróć dzbanek. Upewnij się, czy wszystkie elementy znajdują się we właściwej pozycji.

Zainstaluj wspornik mocujący na dnie stoika i obróć go w prawo, aby przymocować zespół ostrza do dzbanka.

Aby wyciągnąć część nośną mieszaków z pojemnika, przekręć nakrętkę mocującą w kierunku przeciwnym do ruchu wskazówek zegara. Mocno przytrzymaj część nośną mieszaków przy wyciąganiu, aby uniknąć możliwej szkody spowodowanej jej upadkiem.

Rys.15.

## POLSKI

### Uwaga:

Przy poruszaniu mieszaków używaj ściereczki lub innej ochrony, aby uniknąć skałeczenia. Umieść nakrętkę mocującą i uszczelkę w dopasowanej pozycji, aby uniknąć przedostawania się żywności na zewnątrz.

### Nóż MamboMix

Ta część jest przeznaczona do mieszania składników bez ich krojenia.

Aby zdemontować mieszak, przytrzymaj go mocno i przekręć pojemnik w kierunku przeciwnym do ruchu wskazówek zegara.

### Uwaga:

Nie używaj tego akcesorium przy prędkościach większych niż 3; Stoik może się trząść i spowodować uszkodzenie.

Rys. 16.

Ostrzeżenie: odległość między wążkiem ugniatającym a ścianą stoika wynosi 1 cm, więc możliwe jest, że jedzenie utknęło. Jeśli to się wydarzy, silnik urządzenia automatycznie wyłączy się, aby zapobiec uszkodzeniu. Użyj szpatułki, aby rozmieszać zalegające i blokujące mieszak składniki. Kiedy to zrobisz, urządzenie wznowi pracę.

### Miarka

Miarka jest używana jako pokrywka, która zapobiega utracie ciepła i wydostawaniu się na zewnątrz części jedzenia, a także służy do mierzenia ilości jedzenia. Jej maksymalna pojemność to 150 ml.

Gdy używasz funkcji bez temperatury, umieść miarkę w otworze w pokrywie.

Obróć go w prawo, aby go zamknąć, i w lewo, aby go otworzyć i wyjąć.

Rys. 17.

### Uwaga:

Do przykrycia otworu pokrywy przeznaczony jest wyłącznie korek pokrywy kielicha, nie używaj do tego celu żadnej innej części.

Jeśli chcesz skorzystać z innej funkcji niż gotowanie (mieszanie, mielenie, krojenie...), obróć korek pokrywy kielicha zgodnie z ruchem wskazówek zegara, aż do jego zamknięcia.

Jeśli chcesz gotować w danej temperaturze, umieść szklankę w otworze pokrywki, nie mocując jej przez obrócenie. W ten sposób, będzie się wydostawała para wodna w odpowiedni sposób.

### Szpatułka

Rys.18.

Załączona łopata jest jedynym narzędziem odpowiednim do usuwania żywności z wnętrza

pojemnika blendera, ponieważ inne narzędzia mogą zarysować i uszkodzić powierzchnię. Nie używaj szpatułki podczas, gdy urządzenie wykonuje operacje przy pomocy noży.

Mieszak motylkowy

Rys.19.

To akcesorium działa zainstalowane w górnej części zestawu ostrzy, w ten sposób pomaga mieszać żywność nie rozdrabniając jej podczas gotowania. Pomaga mieszać jedzenie i rozdrobnić grudki.

Zamontuj mieszadło na zespole ostrza, upewniając się, że środek wału pasuje do otworu mocowania noża, i dociśnij go.

Uwaga:

Nie włączaj urządzenia jeśli akcesoria nie zostały dobrze zamontowane.

Nie używaj go na prędkości powyżej 4.

Nie używaj mieszadła jednocześnie z łożatką.

Nie dodawaj składników w trakcie pracy urządzenia, gdyż może się uszkodzić lub zablokować.

Kosz

Rys.20.

Kosz służy do wykonywania następujących funkcji:

Odcedzania, przecierów, sosów itp. Po rozdrobieniu, gotowania lub przygotowywania sosów, umieść koszyk w środku kielicha i dolej przygotowaną masę.

Gulaszowe nijakie jedzenie czy makaron.

Dodatki do gotowania, takie jak ryż lub ziemniaki.

Parownik

Kosz do gotowania na parze zawiera 3 części: Mniejszy koszyk do gotowania na parze, większy i pokrywkę.

Przed użyciem parowaru załóż pokrywę.

Umieść kosz do gotowania na parze na kielichu i upewnij się, że jest on dobrze zamocowany.

Uwaga:

Nie dotykaj ani nie zbliżaj się do kosza do gotowania na parze, aby uniknąć poparzeń.

Nie zakrywaj otworów kosza ściereczką ani żadnym innym przedmiotem. Możliwe, że para wydostaje się przez krawędź lub inne części, powodując ryzyko poparzenia.

Pozwól, aby para wydostała się zarówno otworami, jak i bokiem pokrywy; w ten sposób para lepiej przyczyni się do obróbki termicznej gotowanego jedzenia.

## 4. PRZED URUCHOMIENIEM

Ważne: Przy pierwszym użyciu urządzenia wydziela się specyficzny zapach, który znika po paru minutach.

Jest to następstwo procesu produkcji, które nie ma wpływu na funkcjonowanie urządzenia.

Wyciągnij urządzenie z opakowania i rozpakuj.

Sprawdź stan urządzenia. Jeśli zauważyłeś jakieś uszkodzenia, natychmiast skontaktuj się z oficjalnym Serwisem Pomocy Technicznej firmy Cecotec.

Umieść urządzenie na czystej, płaskiej i stabilnej powierzchni. Nie umieszczaj go w pobliżu krawędzi, wewnątrz wbudowanych szafek lub wieszaków.

Wyczyść urządzenie przed pierwszym użyciem.

Podłącz urządzenie do gniazdka i uruchom przyciskiem zasilania. Usłyszysz dźwięk i nastąpi uruchomienie wyświetlacza.

## 5. OBSŁUGA URZĄDZENIA

ON/OFF

Rys.10.

Użyj przycisku zasilania, aby włączyć lub wyłączyć urządzenie.

START/STOP:

Naciśnij pokrętło z przodu produktu, aby włączyć urządzenie.

Na ekranie głównym wybierz żądaną funkcję.

Podczas konfiguracji naciśnij i przytrzymaj pokrętło przez 2 sekundy, aby zresetować wszystkie ustawienia.

Podczas gotowania naciśnij pokrętło, aby zatrzymać blender i przytrzymaj przez 2 sekundy, aby zresetować ustawienia.

Uwaga: ekspres automatycznie przejdzie w tryb standby po 15 min nieaktywności.


Po wybraniu żądanego ustawienia lub funkcji naciśnij pokrętło urządzenia, aby je włączyć, a urządzenie zacznie działać automatycznie.

Podczas pracy naciśnij pokrętło, aby wstrzymać proces gotowania. Na wyświetlaczu pokaże się "PAUSE". Można wtedy zdjąć pokrywę, wymieszać składniki, wyciągnąć pojemnik, itd.

Po wykonanych czynnościach umieść wszystko z powrotem na swoim miejscu i wznów pracę urządzenia przyciskiem zasilania. Po 10 minutach przerwy urządzenie wyłączy się automatycznie.

Przekręcaj przycisk zasilania, aby skonfigurować ustawienia: czas, temperaturę, itd. Obracaj przycisk w kierunku zgodnym z ruchem wskazówek zegara, aby zwiększyć parametr, lub w przeciwnym, aby zmniejszyć.



TIMER: 

Wyświetlacz pokaże 88:88:88 tj. godzinę: minuty: sekundy.

Przyciśnij 1 raz przycisk czasomierza, numery odpowiadające minutom zaczną mrugać.

Przekręć przycisk zasilania w lewo lub w prawo, żeby ustawić minuty. Jeśli przyciśniesz 2 raz przycisk czasomierza, będziesz mógł ustawić sekundy. Jeśli przyciśniesz 3 raz, będziesz mógł ustawić godziny. Przekręć przycisk zasilania w lewo lub w prawo, żeby ustawić godziny.


Podczas pracy urządzenia, naciśnij przycisk czasomierza. Urządzenie automatycznie zacznie odliczanie.

Jeśli czasomierz nie został skonfigurowany, urządzenie będzie pracować w czasie domyślnym.

Podgrzewanie (bez mieszania): maksymalnie 12 godzin.

Ubijanie (prędkość 1-4): maksymalnie 1 godzina.

Ubijanie (prędkość 5-10): maksymalnie 5 minut

PRĘDKOŚĆ: 

Naciśnij ten przycisk, aby uzyskać dostęp do ustawienia prędkości. Ikonka prędkości zacznie mrugać na wyświetlaczu

Obróć pokrętkę w lewo, aby zmniejszyć, lub w prawo, aby zwiększyć poziom prędkości, od 1 do 10.

Jeśli ustawiona prędkość wynosi od 5 do 10, minutnik można ustawić tylko na 5 minut. W przypadku pozostałych opcji prędkości 1 godzina.

Uwaga:

Zmiana prędkości z 5 na 6 lub włączenie urządzenia może powodować hałas. Jest to normalne zjawisko, które nie wpływa na pracę urządzenia.

Żeby wydajnie zmielić lub rozdrobnić twarde składniki lub dużą ilość żywności, na samym początku ustaw prędkość na 5, a następnie zwiększ do 10.

TEMPERATURA: 

Naciśnij ten przycisk, aby uzyskać dostęp do ustawienia temperatury. Ikonka temperatury zacznie mrugać na wyświetlaczu.

Kręć przyciskiem zasilania w lewo lub w prawo, aby ustawić temperaturę w zakresie od 37 do 120°C. Wybrana wartość będzie migać, dopóki robot nie osiągnie wybranej temperatury.

Wskaźnik temperatury zaświeci się na czerwono, gdy kielich osiągnie bardzo wysokie temperatury, co stanowi ostrzeżenie o ryzyku poparzenia.

Jeśli ikonka temperatury świeci się na czerwono i chcesz użyć większej prędkości, nie przetwarzaj więcej niż 1,5l żywności na raz.

MOC GRZEWCZA: 

Naciśnij ten przycisk, aby uzyskać dostęp do ustawienia mocy grzewczej urządzenia. Ikonka mocy grzewczej będzie migać na ekranie.

## POLSKI

Kręć przyciskiem zasilania w lewo lub w prawo żeby ustawić moc grzewczą w skali od 1 do 10.

Poleca się ustawienie niskich wartości mocy grzewczej przy gotowaniu tłustych potraw lub mniejszej ilości składników dzięki czemu nie będą się przypalać.

Jeśli ustawisz wysoki poziom mocy grzewczej, proces gotowania przebiegnie szybciej. Funkcja mocy cieplnej nie zostanie aktywowana, dopóki temperatura nie zostanie wcześniej ustawiona. Zaleca się stosowanie wstępnie skonfigurowanych ustawień dla każdego poziomu temperatury.

WAGA: 

Mambo 8590 posiada wbudowaną wagę. Waży z dokładnością do 1 grama i może zważyć do 4,999g

Aby aktywować wagę, urządzenie musi być w stanie pauzy. Naciśnij ikonę skali, a na wyświetlaczu pojawi się domyślnie „0 00 0”, co oznacza, że została aktywowana. Po włożeniu składników do kielicha wyświetlacz pokaże dokładną wagę.

Jeśli w kielichu blendera znajdują się już produkty spożywcze i zostaną dodane nowe, waga doda całkowitą wagę i wyświetli ją na ekranie. Jeśli natomiast chcesz usunąć składniki ze słoika, wbudowana waga odejmie wagę wyjętych składników i wyświetli sumę całości w środku urządzenia. Podczas usuwania składników ekran może wyświetlać wartość ujemną. FUNKCJA TAROWANIA

Aby wyzerować wagę po uprzednim dodaniu składnika, przyciśnij ikonkę. Na wyświetlaczu znów pojawi się „0 00 0”, wtedy można dodać i zważyć kolejny składnik.

Jeśli chcesz zakończyć ważenie i powrócić do stanu pauzy, naciśnij którąkolwiek z ikonек na urządzeniu. Na wyświetlaczu pojawią się wcześniej ustawione parametry.

TURBO: 

Podczas pauzy urządzenia, naciśnij przycisk, aby urządzenie pracowało na najwyższych obrotach. Urządzenie wyświetli migającą ikonę „TURBO”.

Żeby przerwać pracę w trybie TURBO, zwolnij przycisk. Robot zatrzyma się automatycznie. Z tej funkcji można korzystać maksymalnie przez 1 minutę.

Ostrzeżenie: Po włączeniu trybu TURBO, możliwe jest zwiększenie hałasu emitowanego przez urządzenie. Jest to normalne zjawisko, które nie wpływa na pracę urządzenia.

FUNKCJE:

Siekanie: Posiekaj dowolny składnik z mięsa lub ryb na owoce lub warzywa. Zapewnia idealne cięcie.

Krojenie: wygodnie pokrój warzywa, mięso, ziota w kilka sekund. Idealny do przetwarzania surowej żywności.

Robi przeciery: uzyskaj idealną konsystencję w sosach i kremach. Zrób przecier na ciepło lub zimno, dostosowując prędkość i czas odpowiednio do każdego typu elementu.

**Mielenie:** Uzyskaj najlepszy poziom mielenia do wszystkich twoich przepisów. Mieli kawę, nasiona, ryż czy orzechy w bardzo szybkim tempie. Również pozwala przygotować Ci domową mąkę.

**Proszkowanie:** Proszkuje jakikolwiek składnik, aż do osiągnięcia najdrobniejszej możliwej tekstury. Stwórz własny cukier puder lub waniliowy do twoich ulubionych przepisów na ciasta.

**Tarcie:** Wkłada się składniki bez przekroczenia potowy kielicha i ustawia się 10 prędkość urządzenia przez parę sekund. Możesz trzeć wszystkie składniki z doskonałym rezultatem.

**Ubijanie:** Osiągnij wyjątkowe rezultaty w ubijaniu w łatwy sposób. Przygotuj pyszne koktajle mleczne, ciasta biszkoptowe, naleśniki, ubij jajka i wiele więcej.

**Ubijanie:** ubij śmietanę lub białka dzięki motylkowi. Jest to idealna funkcja, aby być prawdziwym profesjonalistą w branży cukierniczej.

**Emulguj:** wygodnie przygotuj sosy, sosy i majonez. Wprowadź składniki do dzbanka, a Mambo zajmie się ich przetwarzaniem. Emulguj w jednorodny sposób, aby nadać pożądany akcent wszystkim potrawom.

**Mieszanie:** uzyskaj więcej jednorodnych mieszanek dzięki 10 prędkościom Mambo. Najlepsze masy w najprostszy sposób.

**Gotowanie:** gotuj wszelkiego rodzaju potrawy, gulasze, zapiekanki, kurczaka z migdałami i pistacje o niesamowitej konsystencji.

**Mieszać:** mieszać jedzenie podczas gotowania, aby zapewnić równomierne ogrzewanie i profesjonalną teksturę. Doskonale sprawdza się przy gotowaniu risotta i makaronów.

**Gotowanie na parze:** najzdrowsze przepisy z funkcją gotowania na parze. Z dwupoziomowym koszem do gotowania na parze możesz przygotować więcej niż jeden przepis na raz, a tym samym zaoszczędzić czas.

**Kłusownictwo:** gotuje się stopniowo i bardzo powoli, z absolutną kontrolą temperatury i czasu. Uzyskasz idealnie uduszone dania bez konieczności ciągłego ich doglądania. Funkcja duszenia pozwala na uzyskanie soczystych dań.

**Konfekcjonowanie:** przetwarza żywność w niskiej temperaturze i osiąga nieodparte rezultaty.

Funkcja konfitowania jest najbardziej odpowiednia dla mięs, szczególnie ptactwa, oraz ryb.

**Ugniataj:** zdobądź idealne ciasto w jednym kawałku. Ugniatanie nigdy nie było tak łatwe dzięki ekskluzywnej łyżce MamboMix. Nie rozcina ciasta i rozciąga je przy każdym ruchu, aby uzyskać idealny wynik. Łatwo przygotujesz swój ulubiony chleb lub pizzę w każdym momencie.

**Gotować:** dodać tyle wody, aby pokryć wszystkie składniki i ustawić na 120°C, na mocy ciepła 10 i w zależności od ilości lub rodzaju składnika wybrać mniej lub więcej czasu.

**Trzyma w cieple:** zachowuje odpowiednią temperaturę jedzenia aż do momentu podania. Po ugotowaniu robot musi zostać zaprogramowany na 45 ° C dla stałego pokarmu i na 60 ° C do zup itp. wg odpowiedniego czasu.

**Gotowanie precyzyjne:** jest to najbardziej rozbudowana funkcja ze wszystkich. Pozwala gotować dowolne danie wraz z absolutną kontrolą mocy.

**Fermentacja:** przygotowuje doskonałe ciasta z funkcją fermentacji. W krótkim czasie możesz

## POLSKI

upiec pieczywo lub wypiekać, sprawić, aby twoje wypieki rosły, tak łatwo, jeśli pozostawisz ciasto w kielichu urządzenia w temperaturze 50 ° C z prędkością 0.

Bemarowanie: Osiągnij pożądany wynik w deserach, budyniach lub miękkich warzywach. Do bemarowania, kielich musi być napełniony wodą do 2 litrów, zaprogramuj robota bez prędkości, w temperaturze 120 ° C i mocy cieplnej 10. Kiedy się zagotuje woda, moc cieplna musi zostać obniżona do 9 i wprowadzamy foremkę na budyń, aż jego podstawa zetknie się z wodą.

Turbo: przetwarza najtwardsze produkty spożywcze z maksymalną skutecznością. Używając tej funkcji nie napełnia się kielicha więcej jak do połowy, aby uzyskać maksymalną wydajność. SlowMambo: najlepsze tradycyjne risotto i gulasze z ekskluzywną łyżką i wyjątkowym ruchem SlowMambo Ten unikalny ruch Mambo pozwala wymieszać całość tak jakbyś to robił za pomocą łyżki.

Mieszanka: w ciągu kilku sekund otrzymać lemoniady, koktajle i soki wielowocowe.

Podsmażanie: składniki przed ugotowaniem należy podsmażyć, aby wzbogacić dania i poprawić ich ostateczny smak. Możesz smażyć od czosnku do mięsa. Przygotuj mniej więcej potrawę, regulując moc i czas.

Odgrzewanie: Mambo pozwala na odgrzanie uprzednio ugotowanych dań. Jeśli jedzenie było zamrożone, jest z dnia wczorajszego lub poprostu ostygło, podgrzeje je w temperaturze 87 ° C i wydajnością cieplną 7. Gotowe, to tylko kilka minut!

Jogurtownica: łatwo przyrządzić jogurty domowej roboty. Musisz tylko włożyć składniki do stoika, a Mambo zajmie się resztą. Po wymieszaniu jogurtu, ustaw temperaturę fermentacji, tak aby jogurt był gotowy do spożycia na następny dzień.

Koszyk: służy do gotowania na parze wewnątrz stoika i pozwala na jednoczesne wykonanie do 4 preparatów. Dodatkowo, może być stosowany jako alternatywa dla miarki dla szybszego odparowania.

Powolne gotowanie: dobry tradycyjny gulasz de chup chup przez cały poranek można przyrządzić z Mambo. Przez wiele godzin, powoli gotuje potrawy, wymagające długiego czasu warzenia.

Zerowa prędkość: gotowanie bez ruchu pozwala na odstąpienie stoika i wymieszanie w zależności od wyboru. Spróbuj gotować jedzenie, jakby w głębokim granku lub patelni.

Uwaga:

Nigdy nie otwieraj pokrywy w czasie pracy mieszaków, zawartość pojemnika może zostać wystrzelona na zewnątrz.

Po zakończeniu miksowania odczekaj przynajmniej 10 sekund, zanim otworzysz pokrywkę. Gdy używasz urządzenia z prędkością większą niż 6, upewnij się, że korek pokrywy kielicha jest prawidłowo umieszczony, w przeciwnym razie zawartość może zostać wystrzelona z blendera.

Nie miksuj cieczy ani gorących potraw, których objętość przekracza 1,5l.

Podczas korzystania z funkcji związanych z temperaturą nie należy taponować miarkę pokrywy, aby ułatwić ujście pary.

Zalecana prędkość i pojemność dla każdego z akcesoriów

| Końcówka                     | Rysunek  | Funkcja                              | Prędkość    | Objętość   | Czas pracy |
|------------------------------|----------|--------------------------------------|-------------|--|------------|
| Mieszak ze stali nierdzewnej | Rys. 22. | Siekanie (+)                         | 5           | Max. 2 litry, pokrojone na 1-2 cm kawałki przed użycia | 1 min      |
|                              |          | Siekanie (++)                        | 10          | Max. 2 litry, pokrojone na 1-2 cm kawałki przed użycia | 1 min      |
| Nóż MamboMix                 | Rys. 23. | Wyrabianie masy na chleb, pizzę itp. | 2-3         | Max. 800g masy   | 5-20 min   |
|                              |          | Zagnieść ciasto na spaghetti         | 3           | Max. 400 g masy  | 3 min      |
| Mieszak motylkowy            | Rys. 24. | Mieszać                              | 1-3         | Max. 2l  | 10 min     |
|                              |          | Ubij białka lub śmietanę             | 4           | Max. 2l  | 10 min     |
| Parownik                     | Rys. 25. | Gotowanie warzyw na parze            | Nie dotyczy | 3,5 max.   | 15 min     |
|                              |          | Gotowanie mięs na parze              | Nie dotyczy | Max. 3,5L  | 20-30 min  |

## 6. CZYSZCZENIE I KONSERWACJA

Dzbanek nadaje się do mycia w zmywarce. Rys.25

Wyczyść robota kuchennego po każdym użyciu.

Wyłącz urządzenie, odłącz je od gniazdka elektrycznego i pozwól mu ostygnąć przed czyszczeniem lub naprawą.

Wyczyść ostrza, tyżkę MamboMix, motylek i inne akcesoria ciepłą wodą z mydłem. Oplucz je i dokładnie osusz. Oplucz je i dokładnie osusz. Wyczyść główny korpus czystą, wilgotną szmatką. Jeśli resztki jedzenia pozostaną, zwilż szmatkę w ciepłej wodzie z mydłem i wyczyść ją.

Nie zanurzaj bazy urządzenia w wodzie ani żadnym innym płynie.

W celu zapewnienia prawidłowego funkcjonowania urządzenia, sprawdzaj i czyść dolną ściąganą część naczynia po każdym użyciu.

Umyj ją gładką i zwilżoną ściereczką i przed jej ponowną instalacją dokładnie osusz.

Jeśli urządzenie nie będzie używane przez dłuższy czas, odłącz je od gniazdka elektrycznego i przechowuj w chłodnym i bezpiecznym miejscu.

Ostrza i tyżka MamboMix można myć w zmywarce.

## 7. ROZWIĄZYWANIE PROBLEMÓW

| Kod błędu | Descripción                | Prawdopodobna przyczyna  | Rozwiązanie  |
|-----------|----------------------------|--|--|
| E1        | Przełącznik bezpieczeństwa | Jeśli urządzenie nie będzie używane przez dłuższy czas, odłącz je od gniazdka elektrycznego i przechowuj w chłodnym i bezpiecznym miejscu. | Ponownie zamontuj dzbanek z pokrywką, upewnij się, że wszystkie części są prawidłowo zamontowane i pewnie zamocowane, a następnie uruchom je ponownie. |

|    |                                     |  |  |
|----|-------------------------------------|--|--|
| E2 | Błąd czujnika temperatury           | Dzbanek nie jest umieszczony w prawidłowej pozycji lub połączenie czujnika temperatury podstawy stoika jest uszkodzone.      | Ponownie zamontuj dzbanek i upewnij się, że jest prawidłowo umieszczony.   |
| E3 | Silnik jest zablokowany             | W pojemniku znajduje się za duża ilość produktów.  | Usuń część produktów z pojemnika lub pokrój je na mniejsze części, aby zajmowały mniej miejsca. Wyłącz i włącz urządzenie. |
| E4 | Zbyt wysoka temperatura.            | W pojemniku nie znajdują się żadne produkty lub jest ich za mało i zbyt wysoka temperatura utrzymuje się przez dłuższy czas. | Dodaj więcej produktów do pojemnika.   |
| E5 | Temperatura silnika jest za wysoka. | Urządzenie pracuje na zbyt dużej ilości produktów lub przez zbyt długi czas.   | Przestań używać robota i pozwól mu ostygnąć przed ponownym uruchomieniem.  |
| E6 | Zmiana prędkości nie powiodła się.  | Funkcja zmiany niskiej prędkości (1-5) na wysoką prędkość (6-10) została zablokowana.  | Wymij stoik, ręcznie obróć wspornik mocujący i wymień stoik. Uruchom ponownie robota.                                      |

|       |                     |  |   |
|-------|---------------------|--|---|
| E7/E8 |                     |  | Skontaktuj się z Serwisem Pomocy Technicznej Cecotec dzwoniąc pod numer telefonu +96 321 07 28. |
| E12   | Błąd pomiaru skali. | Maksymalna wartość pomiaru została przekroczona. | Usuwać masę z wagi, aż osiągnie ona wartość poniżej 4,999 g                                     |

## 8. DANE TECHNICZNE

Model: Mambo 8590

Referencja: 04139

1700 W (Silnik 700 W Moc grzewcza 1000 W)

200-240 V ~ 50/60 Hz

Made in China | Zaprojektowany w Hiszpanii.

## 9. RECYKLING SPRZĘTU



Dyrektywa Parlamentu Europejskiego i Rady 2012/19/UE w sprawie zużytego sprzętu elektrycznego i elektronicznego (WEEE) zakazuje wyrzucania ww. sprzętu razem z innymi odpadami. Omawiane sprzęty muszą być składowane osobno dla zoptymalizowania odzyskiwania surowców i recyklingu materiałów. W ten sposób negatywny wpływ elektroodpadów na zdrowie ludzkie i środowisko zostaje znacznie zredukowany.

Symbol przekreślonego kosza na odpady informuje o obowiązku zadbania o oddanie zużytego sprzętu do specjalnego punktu zbiórki ZSEE. Jeśli urządzenie jest zasilane baterią lub akumulatorem, należy je wyjąć przed oddaniem sprzętu do punktu zbiórki ZSEE i oddać do osobnego punktu zbiórki dla tej kategorii.

Jeśli potrzebujesz informacji na temat recyklingu i punktów zbiórki sprzętu w twojej miejscowości, skontaktuj się z urzędem twojej gminy.



## 10. GWARANCJA I POMOC TECHNICZNA

Produkt jest objęty 2 letnią gwarancją od daty zakupu. Z gwarancji można korzystać po okazaniu dowodu zakupu. Produkt nie podlega gwarancji, jeśli był używany niezgodnie z instrukcją lub jeśli jest fizycznie uszkodzony.

Produkt NIE podlega gwarancji, kiedy:

- Był używany niezgodnie ze swoim przeznaczeniem, wystawiony na działanie wody lub wilgoci, mechanicznie uszkodzony przez użytkownika, wystawiony na działanie substancji żrących czy nosi jakiegokolwiek inne znamiona uszkodzeń wynikających z winy użytkownika.
- Urządzenie było naprawiane lub modyfikowane przez osoby nieautoryzowane przez firmę Cecotec.
- Odnosi się do przypadków, spowodowanych normalnym zużyciem się elementów w trakcie ich użytkowania.

Gwarancja obejmuje wszystkie wady fabryczne produktu przez 2 lata od daty zakupu, nie włączając w to części podlegających zużyciu. Urządzenie nie było używane przez użytkownika w odpowiedni sposób.

W przypadku wykrycia ewentualnego defektu urządzenia lub w razie potrzeby konsultacji skontaktuj się z Serwisem Obsługi Technicznej Cecotec pod numerem +34 96 321 07 28.

## 2. ČÁSTI A SLOŽENÍ

Obr. 1.

1. Základní tělo
2. Nádoba
3. Víko nádoby
4. LCD obrazovka
5. Selektor zapnutí a přerušení
6. Tělo napařovače
7. Víko napařovače
8. Motýlek
9. Špachtle
10. Lžice MamboMix
11. Nože
12. Odměrka
13. Košík

## 3. PŘÍSLUŠENSTVÍ

Montáž víka

Krok 1

Obr. 2.

Umístěte víko na konvici, zatlačte ji, dokud není správně zarovnaná, a otočte ji ve směru hodinových ručiček.

Krok 2

Krok 2.1

Obr. 3.

Otočte boční otočnou záložku.

Obr. 4.

Přepínač se automaticky vrátí do polohy, která vám umožní posunout kolík.

Krok 2.3

Obr. 5.

Posuňte kolík, který umožňuje nastartovat motor.

Obr. 6.

Otevření víka

Krok 1

Obr. 7.

Stisknutím kolečka voliče motor zastavíte.

Krok 2

Krok 2.1

Obr. 8.

Posuňte kolík, který umožňuje nastartovat motor.

Krok 2.2

Obr. 9.

Stisknutím přepínače odemknete pohyb bočního poutka.

Krok 2.3

Obr. 10.

Zvedněte boční kartu uvolnění otvoru.

Obr. 11.

Krok 3

Obr. 12.

Otočte kryt proti směru hodinových ručiček.

Montáž nádoby

Obr. 13.

Položte víko na nádobu, lehce zatlačte a otočte jí ve směru hodinových ručiček, dokud není dobře zavřená.

Pokud není správně zavřená, produkt nebude fungovat.

Upozornění: nádoba má na jedné straně značku. Maximální kapacita je 2 litry. Nepřekračujte tuto kapacitu, abyste zajistili správné fungování.

Obr. 14

Postavte nádobu na základní tělo a ujistěte se, že je správně zapadnutá. Pokud není správně zavřená, produkt nebude fungovat.

Montáž nožů

Nastavte těsnící kroužek na set nožů, vložte ho do nádoby a umístěte je na otvor v základně.

Upevněte horní část soupravy nožů pevně a otočte nádobu. Ujistěte se, že zapadly do správné polohy.

Instalujte podporu upevnění na spodní straně nádoby a otočte jí ve směru hodinových ručiček, abyste upevnili soupravu nožů do nádoby.

Pro vyjmutí nožů z nádoby a otočte podporou upevnění v protisměru hodinových ručiček. Ujistěte se, že set nožů je pevně upevněný, abyste zabránili odpadnutí a způsobení škody..

Obr. 15.

## ČEŠTINA

### Upozornění:

Použijte hadřík na pokrytí nožů, než s nimi budete manipulovat, abyste zabránili zranění. Položte podporu upevnění a těsnící kroužek správně, abyste zabránili vystříknutí potravin nebo vody, které by se vařily.

### Lžice MamboMix

Toto příslušenství je vhodné na hnětání a míchání potravin bez jejich nakrájení. Pevně upevněte sadu nožů, otočte nádobou a otočte podporou upevnění v protisměru hodinových ručiček pro odstranění sady nožů.

### Upozornění:

Nepoužívejte toto příslušenství při rychlostech vyšších než 3, nádoba by se mohla třást a způsobit škodu.

Obr. 16.

Upozornění: vzdálenost mezi hnětacím příslušenstvím a okrajem nádoby je 1 cm. Proto je možné, že se některé potraviny zaseknou. Pokud se to stane, motor přístroje přestane fungovat díky programu ochrany. Použijte špachtli pro zamíchání a odstranění zaseknutých potravin, aby přístroj začal znovu fungovat.

### Odměrka

Odměrka se používá jako víko přístroje, abyste zabránili vystříknutí a ztrátě tepla, a pro měření množství jídla. Má kapacitu maximálně 150 ml.

Pokud budete používat funkce bez teploty, vložte odměrku do otvoru ve víku.

Otočte jíím ve směru hodinových ručiček, abyste ji zavřeli a v opačném směru, abyste ho otevřeli a vytáhli.

Obr. 17.

### Upozornění:

Použijte odměrku, a ne jakýkoli jiný předmět nebo příslušenství pro otevření víka nádoby.

Pro vaření bez teploty (drčení, míchání, mletí...) otočte nádobou ve směru hodinových ručiček, dokud se nezajistí.

Pokud chcete vařit při určité teplotě, postavte odměrku na otvor ve víku bez toho, abyste ji upevnili otočením. Takto bude moci pára unikat bezpečně.

### Špachtle

Obr. 18.

Špachtle je jediný nástroj vhodný pro odstranění potravin ze stěn nádoby. Jakýkoli jiný nástroj může poškrábat a poškodit povrch.

Není možné ji používat, pokud je přístroj zapnutý s noži nebo příslušenstvím motýlek.

Motýlek

Obr. 19.

Toto příslušenství instalované v horní části sady nožů, takže pomáhá míchat potraviny bez toho, aby byly nasekány noži. Pomáhá míchat potraviny a odstranit žmolky.

Instalujte motýlka na sadu nožů, ujistěte se, že střed hřídele zapadne do otvoru příslušenství motýlka a zatlačte směrem dolů.

Upozornění:

Pokud není příslušenství správně nainstalováno ve své pozici, nezapínejte přístroj.

Nepoužívejte při rychlostech vyšších než 4.

Nepoužívejte příslušenství motýlek zároveň se špachtlí.

Neenalévejte potraviny dovnitř, pokud je přístroj zapnutý s tímto příslušenstvím, abyste se vyhnuli poškození nebo zablokování.

Košík

Obr. 20.

Košík slouží pro následující funkce:

Cezení džusů a omáček. Po drcení, vaření nebo přípravy omáček položte košík na nádobu a nalejte směs.

Vaření měkkých jídel jako jsou těstoviny nebo nudle.

Vaření obloh jako jsou rýže nebo brambory.

Napařovač

Napařovač se skládá ze 3 částí: malý napařovač, větší a víko.

Před použitím přikryjte napařovač víkem.

Postavte napařovač na nádobu a ujistěte se, že je správně nasazený.

Upozornění:

Nedotýkejte se, ani se příliš nepřibližujte k napařovači, abyste se vyhnuli popálení.

Nepřikrývejte otvory na napařovači utěrkou ani jinými předměty. Je možné, že pára bude vycházet hranou anebo i jinými částmi napařovače a je možné, že byste se mohli popálit.

Dovolte, aby pára mohla unikat jak otvorem, tak bočními stranami nádoby. Umožníte tak lepší cirkulaci páry a jídlo se bude vařit stejnoměrně.

## 4. PŘED POUŽITÍM

Upozornění: přístroj bude vydávat lehký zápach při prvním použití. Během několika minut zmizí.

## ČEŠTINA

Toto je důsledek výroby a nemá vliv na fungování přístroje.

Vyjměte přístroj z krabice a odstraňte všechny obaly.

Ujistěte se, že přístroj je v dobrém stavu. Pokud najdete nějaké viditelné poškození, okamžitě kontaktujte oficiální Technický servis Cecotec.

Umístěte přístroj na čistý, stabilní a rovný povrch. Nestavte ho na okraj pracovní desky, vevnitř vestavěných skříní nebo na zavěšené povrchy.

Přístroj před prvním použitím vyčistěte.

Připojte přístroj k síti elektrické energie a aktivujte tlačítko zapnutí pro aktivování přístroje.

Přístroj zapípá a obrazovka se rozsvítí.

## 5. FUNGOVÁNÍ

ON/OFF

Obr. 21.

Použijte tlačítko zapnutí pro zapnutí nebo vypnutí přístroje.

Zapnutí/přerušení

Stiskněte selektor na přední straně přístroje pro zapnutí přístroje.

Ze základní obrazovky vyberte požadovanou funkci.

Během procesu nastavení držte stisknutý selektor po dobu 2 vteřin, abyste zrušili všechna nastavení.

Během procesu vaření stiskněte selektor po zastavení a držte ho stisknutý po dobu 2 vteřin, abyste zrušili všechna nastavení.

Přístroj vstoupí automaticky do módu standby po 10ti minutách bez aktivity.

Po vybrání nastavení nebo vybrané funkce, stiskněte selektor pro aktivaci a přístroj začne automaticky fungovat.

Během fungování stiskněte selektor pro přerušení procesu vaření. Obrazovka zobrazí "PAUSE". Můžete otevřít nádobu, zamíchat potraviny, odstranit nádobu atp. Potom vraťte všechny části na původní místo a stiskněte znovu selektor, abyste pokračovali ve vaření. Po 10ti minutách bez aktivity se robot automaticky vypne.

Použijte selektor pro konfiguraci nastavení: čas, teplota atd. Otočte selektorem ve směru hodinových ručiček pro zvýšení a v protisměru hodinových ručiček pro snížení.

ČASOVAČ 

Obrazovka zobrazí 88:88:88 čas ve formátu "hodiny: minuty: vteřiny".

Stiskněte jednou tlačítko časovače, číslice minut začnou blikat. Otočte selektorem doleva pro nastavení požadovaných minut. Stiskněte ještě jednou pro nastavení vteřin, číslice vteřin

budou blikat. Stiskněte znovu pro změnu hodin. Otočte selektorem doleva nebo doprava pro nastavení požadovaných hodin.

Během fungování stiskněte tlačítko časovače a přístroj začne automaticky odpočítávat.

Pokud časovač není nastaven, přístroj bude fungovat podle automatických programů.

Ohřát (bez šlehání): maximálně 12 hodin.

Šlehat (rychlost 1-4) maximálně 1 hodina.

Šlehat (rychlost 5-10) maximálně 5 minut.

#### RYCHLOST

Stiskněte toto tlačítko, abyste vstoupili do nastavení rychlosti. Ikona rychlosti bude na obrazovce blikat.

Otočte selektorem doleva pro snížení nebo doprava pro zvýšení rychlosti od 1 do 10.

Pokud je rychlost nastavená mezi 5-10, časovač je možné nastavit jen na 5 minut. Pro ostatní možnosti rychlostí, je to 1 hodina.

Upozornění:

Při změně rychlosti mezi 5 a 6 nebo při zapnutí přístroje je možné, že přístroj bude produkovat hluk. Toto je naprosto normální a neovlivňuje to fungování přístroje.

Pro mletí nebo sekání tvrdých potravin nebo velkých množství potravin, zvolte rychlost 5 na začátku a potom změňte rychlost na 10 pro nejlepší výsledek.

#### TEPLOTA

Stiskněte toto tlačítko, abyste vstoupili do nastavení teploty. Ikona teploty bude na obrazovce blikat.

Otočte selektorem doleva pro snížení nebo doprava pro zvýšení rychlosti od 37 do 120 °C. Tato hodnota bude blikat až do té doby, kdy přístroj dosáhne zvolené teploty.

Indikátor teploty se rozsvítí červeně, pokud přístroj dosáhne příliš vysoké teploty, jako upozornění rizika spálení.

Pokud je ikona teploty rozsvícená červeně a chcete používat přístroj ve vysoké rychlosti, vložte méně než 1,5 litru potravin.

#### KONTROLA TEPLoty

Stiskněte toto tlačítko, abyste vstoupili do nastavení kontroly teploty. Ikona teploty bude na obrazovce blikat.

Otočte selektorem doleva pro snížení nebo doprava pro zvýšení teploty od 1 do 10.

Doporučuje se vybrat nízkou teplotu pro vaření mastných potravin nebo malé dávky potravin, abyste se vyhnuli spálení, protože tyto přípravy potřebují přesnější kontrolu teploty.

Při vyšších teplotách se budou potraviny vařit mnohem rychleji.

Funkce kontroly teploty se neaktivuje, pokud není předem nastavená. Doporučujeme použít přednastavená nastavení pro různé stupně teploty.

## ČEŠTINA

### VÁHA

Mambo 8590 má vestavěnou váhu. Váží až do 4.999 gramů v intervalech 1 gram.

Pro aktivaci váhy musí být robot v programu pause. Stiskněte ikonu váhy a na obrazovce se objeví přednastavené "0 00 0". Znamená to, že váha se aktivovala. Jakmile vložíte do nádoby potraviny, obrazovka zobrazí jejich přesnou váhu.

Pokud v nádobě již nějaké potraviny jsou, váha automaticky přidá novou hodnotu a oznámí celkovou váhu. Pokud, naopak, budete chtít odebrat potraviny z nádoby, váha odečte a ukáže zbytek. Je možné, že váha ukáže negativní hodnotu, pokud jídlo odeberete.

### FUNKCE TARE

Pokud chcete nastavit váhu na nulu poté, co jste již nějaké potraviny vložili do nádoby, stiskněte ikonu váhy. Obrazovka znovu zobrazí "0 00 0" a robot je připraven zvážít další potraviny.

Abyste se vrátili zpět do programu pause, stiskněte jakoukoli ikonu robota.

Obrazovka zobrazí předtím nastavené parametry.

### TURBO

Během programu pause stiskněte toto tlačítko, aby robot začal fungovat v maximální rychlosti. Přístroj zobrazí blikající ikonu "turbo".

Přestaňte tisknout tlačítko, aby přístroj přestal fungovat v tomto programu. Robot se automaticky vypne.

Tuto funkci je možné používat pouze po dobu 1 minuty.

Upozornění: při aktivaci programu Turbo je možné, že přístroj bude vydávat hluk. Toto je naprosto normální a neovlivňuje to fungování přístroje.

### FUNKCE

1. Krájení: nakrájíte jakoukoli ingredienci od masa nebo ryby až po ovoce a zeleninu. Zajistí perfektní nakrájení.
2. Nasekání: nasekejte pohodlně zeleninu, maso, bylinky nebo led v několika sekundách. Skvělý pro zpracování syrových potravin.
3. Drcení: dosáhněte dokonalé textury omáček a krémů. Teplé nebo studené, přizpůsobte rychlost a čas pro každý typ potraviny.
4. Mletí: ideální hrubost mletí pro všechny recepty. Rychle namele kávu, semínka, rýži a suché plody. Také můžete připravit vlastní mouku.
5. Jemné mixování: jemně rozmixujte jakoukoli ingredienci, abyste dosáhli jemnější textury. Připravte glazovaný nebo vanilkový cukr na moučníky.
6. Strouhání: vložte potraviny bez toho, aby se překročily polovinu nádoby a nastavte rychlost 10 na několik vteřin. Strouhá všechny potraviny s excelentními výsledky.
7. Šlehání: dosáhněte nejlepších výsledků směsí jednoduchým způsobem. Připravte vynikající koktejly, těsta na piškoty, dortíky, našlehejte vejce a mnohem více.
8. Šlehání: našlehejte šlehačku nebo vaječné bílky díky příslušenství motýlka. Je to ideální funkce pro opravdového profesionálního cukráře.



9. Emulgace: připravte pohodlně omáčky, koření a majonézy. Vložte ingredience do nádoby a Mambo se postará o jejich zpracování. Zpracujte vše tak, aby vaše jídlo dostalo poslední vynikající tečku.
10. Smíchání: dosáhněte lepších směsí s 10ti rychlostmi Mamba. Nejlepší těsta jednodušeji.
11. Vaření: připravte všechny typy jídel, dušené maso, výpečky, kuře s mandlemi a ratatouille s neuvěřitelnou texturou.
12. Zamíchání: míchá jídlo, zatímco ho ohřívá, a zajišťuje jednotné a profesionální ohřívání. Připravte vynikající rizota, těstovinové saláty, pudinky, nebo horkou čokoládu.
13. Vaření v páře: nejzdravější recepty s funkcí vaření v páře. S dvoupatrovým napařovačem můžete vařit dva recepty naráz a ušetřit tak čas.
14. Vaření v teplé lázni: vařte velmi pomalu, a mějte naprostou kontrolu nad teplotou a časem. Dokonalá příprava bez toho, abyste se museli starat o čas. Tato funkce je perfektní pro to, abyste dosáhli maximální šťavnatosti jídel.
15. Konfitování: vařte jídlo při velmi nízké teplotě a dosáhněte neodolatelných výsledků. Technika konfitování je skvělá pro přípravu všech typů pokrmů, ale obzvláště masa, ryb a drůbeže.
16. Hnětání: připravte dokonalá těsta v celku. Hnětání nebylo nikdy nejjednodušší díky exkluzivní lžici MamboMix. Těsto nekrájí, ale každým pohybem natahuje a dosáhne tak nejlepšího výsledku. Užijte si váš nejoblíbenější chleba a pizzy, kdykoli budete chtít.
17. Vaření: je třeba použít dostatek vody, abyste pokryli všechny ingredience a naprogramovat 120 °C a teplotu stupně 10 a podle typu potravin přidat nebo ubrat čas.
18. Udržet teplé: udrží potraviny teplé až do doby, než je budete servírovat. Po dovaření nastavte robota na 45 °C pro pevné pokrmy a 60 °C pro tekuté pokrmy, tak dlouho, jak budete potřebovat.
19. Přesné vaření: toto je nejširší funkce ze všech. Dovolí připravit jakýkoli pokrm s absolutní kontrolou výkonu.
20. Fermentování: připravte dokonalá těsta s funkcí fermentování. V mžiku dokončíte těsta na chléb nebo pečivo, rychlé nakynutí je tak jednoduché jako nastavit v nádobě 50° C a rychlost 0.
21. Teplá lázeň: dosáhnete přesně momentu, který si přejete při přípravě pudinků a jemné zeleniny. Pro vaření v teplé lázni je nezbytné naplnit nádobu vodou do objemu 2 litry, naprogramovat robota bez rychlosti na teplotu 120° C a tepelný výkon na 10. Jakmile voda začne vřít, snižte teplotu na 9 a vložte nádobu na pudink tak, až se dno bude dotýkat vody.
22. Turbo: zpracuje nejtvrďší potraviny s maximální efektivitou. Při této funkci se nesmí potraviny plnit více jak do poloviny, aby se tak dosáhlo co nejlepšího výkonu.
23. SlowMambo: nejlepší rizota a tradiční omáčky s exkluzivní lžicí MamboMix a pohybem SlowMambo. Tento jedinečný pohyb Mamba umožňuje míchání pokrmů a rozmazlovat je tak, jako by to dělala lžice.
24. Zkapalnění: připravte limonády a ovocné džusy během několika vteřin.
25. Osmažení: osmažte některé suroviny před jejich vařením, ozvláštňte vaše jídla a

## ČEŠTINA

vylepšete jejich konečnou chuť. Můžete osmažit od česneku až po maso. Osmažte potraviny více nebo méně, regulujte výkon a čas.

26. Ohřátí: Mambo dokáže ohřát už připravené. Pokud jídlo vystydlo, je z předcházejícího dne nebo jste ho zamrazili, ohřejte na 87° C a tepelný výkon 7. Za několik minut je hotovo.
27. Jogurtovač: udělejte si jednoduše domácí jogurty. Stačí vložit ingredience do nádoby a Mambo obstará zbytek. Udrží přípravu při teplotě fermentaci, abyste následující ráno měli připravený jogurt na vychlazení v lednici.
28. Košík: slouží pro vaření v páře vevnitř nádoby a dovolí přípravu až 4 pokrmů naráz. Navíc ho můžete použít jako alternativu k odměrce, abyste zajistili rychlejší odpařování.
29. Pomalé vaření: dobré tradiční dušené maso je možné připravit v Mambu. Vařte pomalu a velmi dlouho, abyste dosáhli té nejlepší chuti.
30. Rychlost 0: vaření bez pohybu umožňuje nechat nádobu odkrytou bez víka a míchat, kdy budete chtít. Můžete kontrolovat průběh vaření jako by to byl obyčejný hrnec nebo pánev.

### Upozornění:

Nikdy neotvírejte víko, pokud jsou nože zapnuté. Mohlo by dojít k vystříknutí potravin.

Jakmile se nože zastavily, počkejte alespoň 10 vteřin, než otevřete víko.

Pokud používáte přístroj při rychlosti vyšší než 6, ujistěte se, že měřicí nádoba je správně umístěná. Pokud není, mohlo by dojít k vyliší obsahu.

Nezapínejte funkci drcení s horkými tekutinami nebo ingrediencemi s objemem vyšším než 1,5 litru.

Pokud budete používat programy s teplotou, nezavírejte odměrku, abyste umožnili odvod páry.

Rychlost a kapacita doporučená pro každé příslušenství

| Příslušenství         | Obrázek  | Funkce     | Rychlost | Objem   | Čas fungování |
|-----------------------|----------|------------|----------|---|---------------|
| Nože z nerezové oceli | Obr. 22. | Sekat (+)  | 5        | Max. 2 litry, nakrájet na kousky 1-2 cm před zapnutím | 1 min.        |
|                       |          | Sekat (++) | 10       | Max. 2 litry, nakrájet na kousky 1-2 cm před zapnutím | 1 min.        |

|                |          |                             |     |                  |            |
|----------------|----------|-----------------------------|-----|------------------|------------|
| Lžíce MamboMix | Obr. 23. | Hnětání chleba, pizzy atd.  | 2-3 | Max. 800 g těsta | 5-20 min.  |
|                |          | Hnětání těsta na špagety    | 3   | Max. 400 g těsta | 3 min.     |
| Motýlek        | Obr. 24. | Míchat                      | 1-3 | Max. 2 litru     | 10 min.    |
|                |          | Našlehat vejce nebo smetanu | 4   | Max. 2 litry     | 10 min.    |
| Napařovač      | Obr. 25. | Vařit zeleninu v páře       | N/A | 3,5 max.         | 15 min.    |
|                |          | Vaření masa v páře          | N/A | Max. 3,5 litru   | 20-30 min. |

## 6. ČIŠTĚNÍ A ÚDRŽBA

Nádoba je vhodná do myčky. Obr.25

Po každém použití přístroj vyčistěte.

Vypněte, odpojte přístroj z elektrické sítě a nechte ho úplně vychladnout, než ho začnete čistit nebo opravovat.

Vyčistěte nože, lžíci MamboMix, motýlka a další příslušenství vlažnou vodou a detergentem. Vypláchněte ji a dobře usušte. Čistěte hlavní tělo vlhkým a čistým hadříkem. Pokud zůstanou zbytky jídla, navlhčete hadřík vlažnou vodou a detergentem a vyčistěte ho.

Vyvarujte se ponoření hlavního těla přístroje do vody nebo jakékoli jiné tekutiny.

Pro zajištění a udržení dobrého fungování přístroje kontrolujte a čistěte venkovní odmontovatelné části na vaření po každém použití.

Čistěte je jemným a vlhkým hadříkem a poté je dobře vysušte, než budete přístroj znovu používat.

Pokud robota po nějaký čas nebudete používat, odpojte ho od elektrické energie a skladujte ho na bezpečném a suchém místě.

Nože a lžíce MamboMix jsou vhodné do myčky.

## 7. ŘEŠENÍ PROBLÉMŮ

| Kód chyby | POPIS                    | Možné příčiny   | Řešení   |
|-----------|--------------------------|---|--|
| E1        | Bezpečnostní tlačítko    | Nádoba nebo víko nejsou správně vloženy.  | Znovu vložte nádobu s víkem, ujistěte se, že všechny její části jsou smontované správně a dobře upevněné a znovu robota zapněte. |
| E2        | Chyba senzoru teploty    | Nádoba není ve správné pozici nebo spojení senzoru v základně je poškozené.             | Znovu vložte nádobu a ujistěte se, že je správně vložena.  |
| E3        | Motor je zablokovaný     | V nádobě je příliš mnoho jídla.   | Vyndejte část jídla z nádoby nebo ho nakrájejte na menší kousky a znovu zapněte robota.  |
| E4        | Teplota je příliš vysoká | V nádobě není jídlo anebo je ho příliš málo a teplota je příliš vysoká po dlouhou dobu. | Přidejte do nádoby jídlo.  |

|         |                                     |   |  |
|---------|-------------------------------------|---|--|
| E5      | Teplota motoru je příliš vysoká     | Robot byl zapnutý příliš dlouhou dobu s velkým množstvím jídla.                           | Přestaňte robota používat a nechte ho vychladnout, než ho budete znovu používat.               |
| E6      | Změna rychlosti neproběhla správně. | Funkce změny rychlosti z nízké rychlosti (1-5) na vysokou rychlost (6-10) je zablokována. | Vyjměte nádobu, otočte upevňovací základnou ručně a znovu vložte nádobu. Znovu zapněte robota. |
| E7 a E8 |                                     |   | Kontaktujte Asistenční technický servis Cecotec na telefonním čísle +34 96 321 07 28.          |
| E12     | Chyba vážení váhy                   | Překročili jste maximální hodnotu vážení.   | Odstraňte část hmotnosti až dosáhnete hmotnosti pod 4.999 g.                                   |

## 8. TECHNICKÉ SPECIFIKACE

MODEL: Mambo 8590

Reference produktu: 04139

1700 W (Motor 700W a ohřívač 1000 W)

200-240 V ~ 50/60 Hz

Vyrobena v Číně | Navrženo ve Španělsku

## 9. RECYKLACE ELEKTROSPOTŘEBIČŮ



Evropská směrnice 2012/19/EU o odpadních elektrických a elektronických zařízeních (OEEZ) specifikuje elektrospotřebiče, které se nemají recyklovat spolu s ostatním komunálním odpadem. Tyto elektrospotřebiče se musí zlikvidovat samostatně, aby se tak dosáhlo co nejlepší recyklace a využití materiálů, a tímto se omezil dopad, který by lidé mohli mít na životní prostředí.

Symbol přeškrtnutého kontejneru připomíná povinnost zlikvidovat tento produkt správně. Pokud má daný produkt baterii nebo energetický zásobník, který umožňuje elektrickou autonomii, musí se před likvidací vyjmout a musí se s ní nakládat odděleně, jako s odpadem odlišné kategorie.

Pro obdržení detailních informací o nejvhodnějším možném způsobu naložení s vaším elektrospotřebičem, a/nebo o bateriích, kontaktujte místní úřady.

## 10. ZÁRUKA A TECHNICKÝ SERVIS

Tento produkt má záruku 2 roky od data zakoupení v případě, že zákazník disponuje fakturou nebo dokladem o koupi a produkt je v perfektním stavu a nakládá se s ním adekvátním způsobem tak, jak je uvedeno s v tomto návodu na použití.

Záruka nezahrnuje:

- Pokud byl produkt používán nad svoji kapacitu anebo užitnost, byl špatně používán, utrpěl náraz, byl vystaven vlhkosti, ponořen do tekutiny nebo jiné korozivní substance, a jakoukoli vinu připsatelnou spotřebiteli.
- Pokud byl produkt rozmontován, modifikován anebo opravován servisem neautorizovaným oficiálním servisem Cecotec.
- Pokud byl problém zaviněn normálním používáním a opotřebením součástí.

Záruční servis kryje veškeré defekty zaviněné během výroby po dobu 2 let na základě platné legislativy, s výjimkou spotřebních dílů. V případě špatného zacházení ze strany spotřebitele není záruční servis odpovědný za opravu.

Pokud se stane, že na výrobku najdete závadu nebo budete mít dotaz, spojte se s oficiálním zákaznickým servisem Cecotec na telefonním čísle +34 96 321 07 28.



[www.cecotec.es](http://www.cecotec.es)

Grupo Cecotec Innovaciones S.L.  
C/ de la Pinadeta s/n, 46930  
Quart de Poblet, Valencia (Spain)  
EA05200921