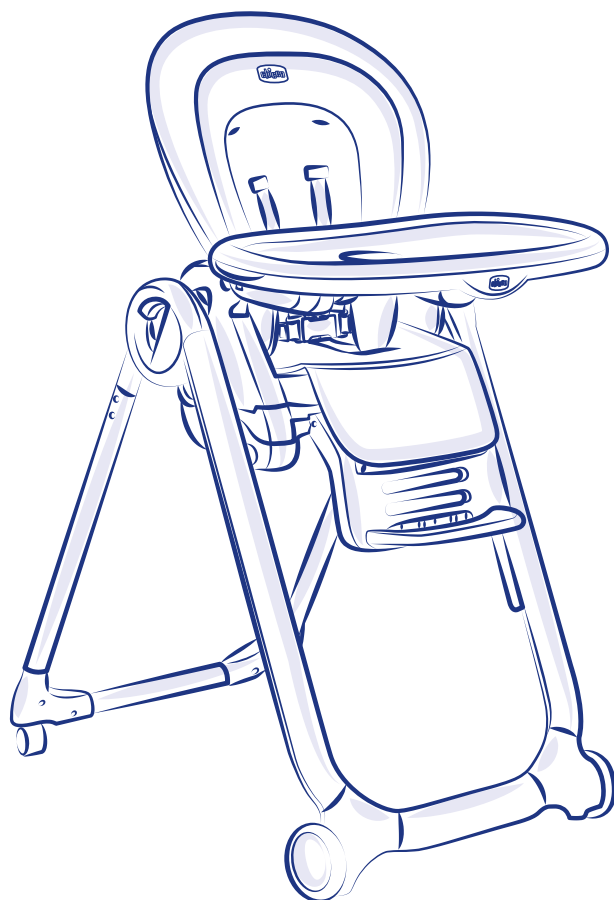
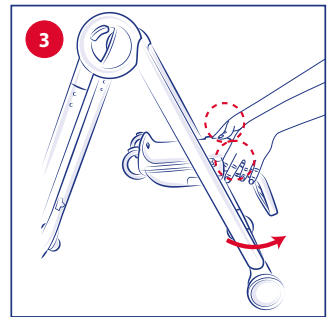
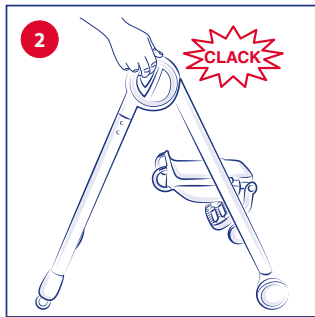
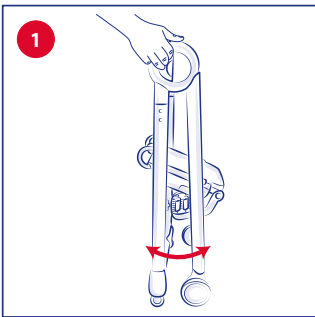
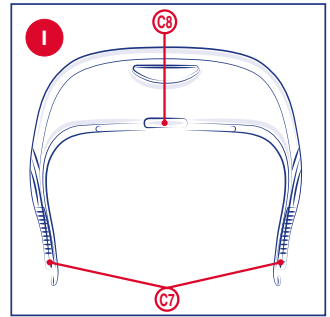
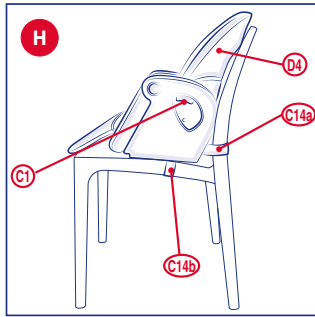
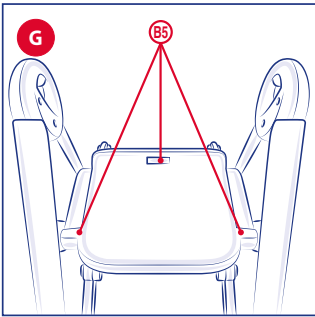
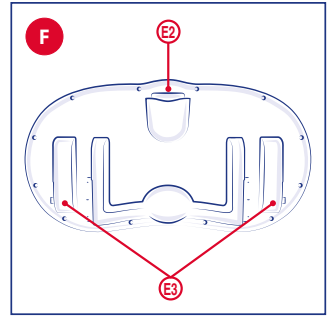
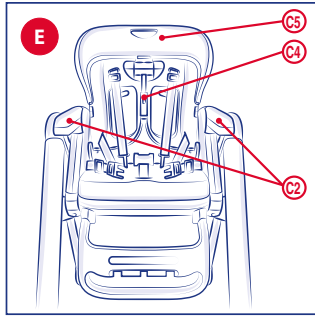
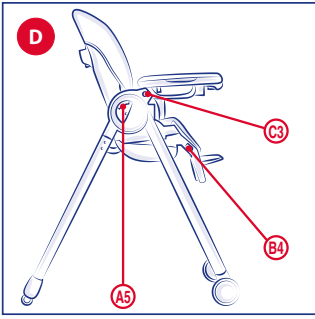
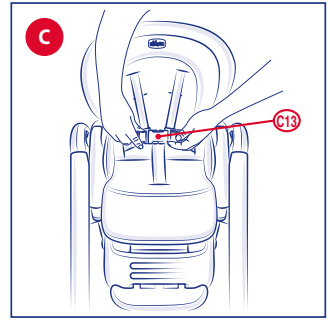
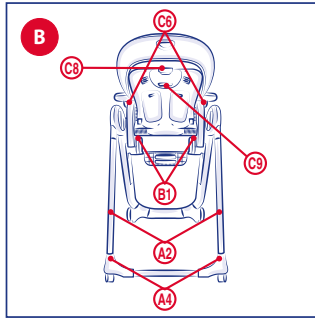
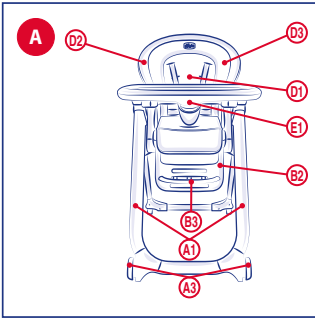


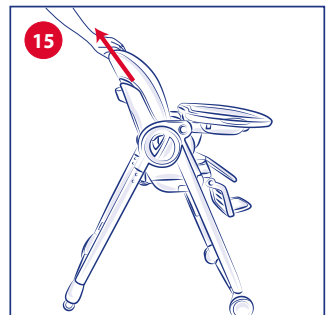
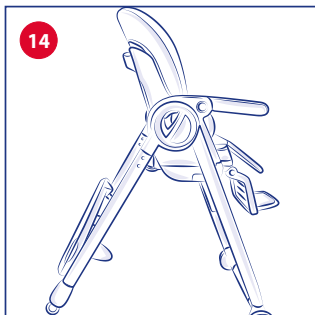
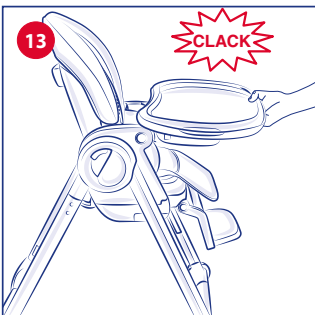
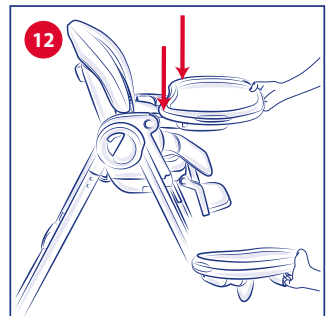
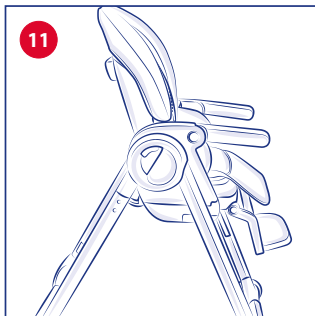
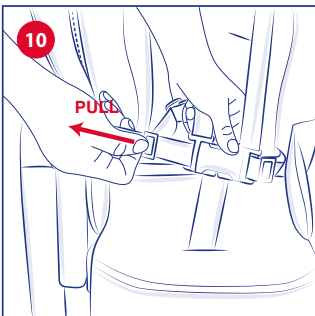
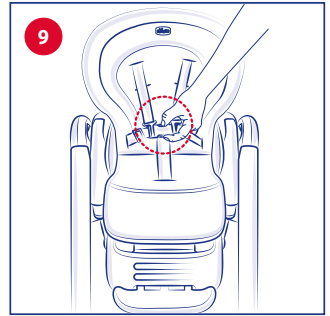
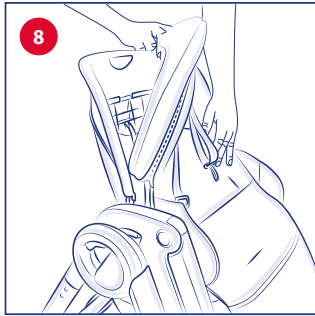
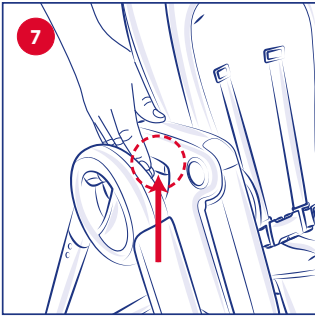
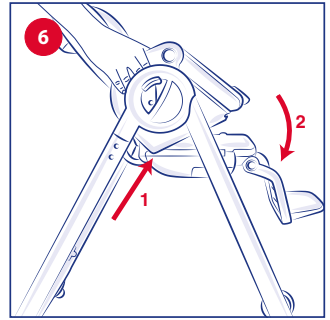
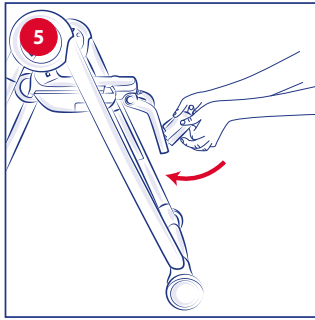
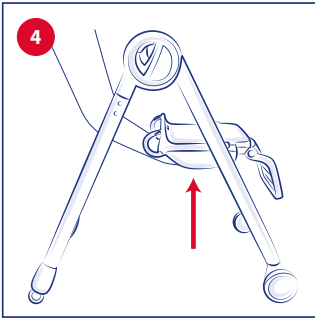
# Polly

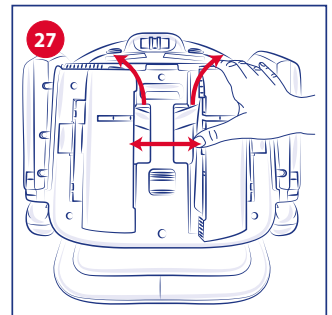
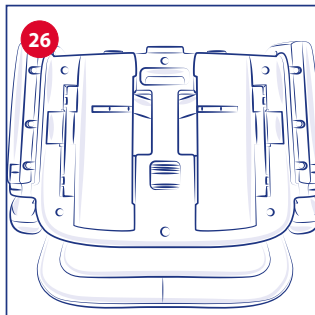
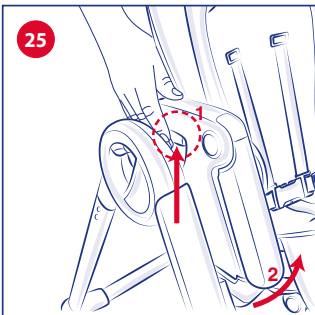
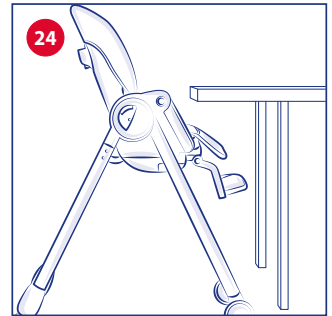
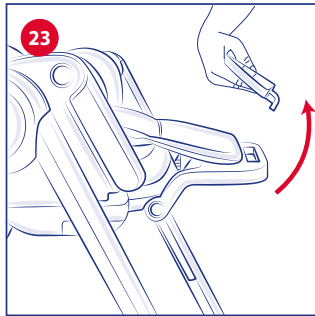
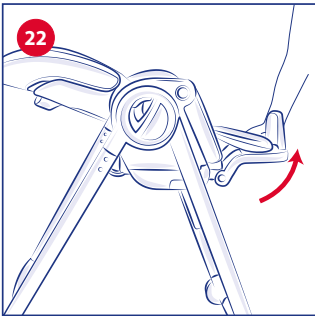
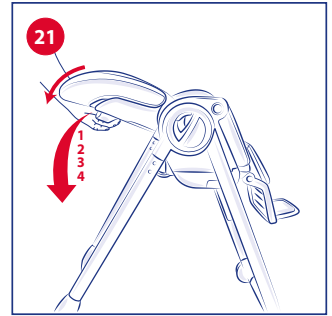
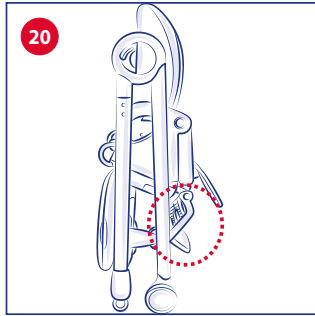
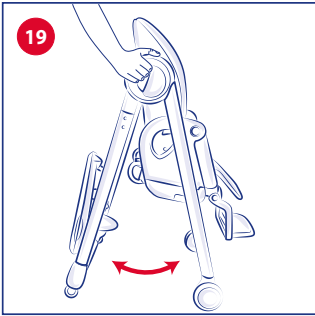
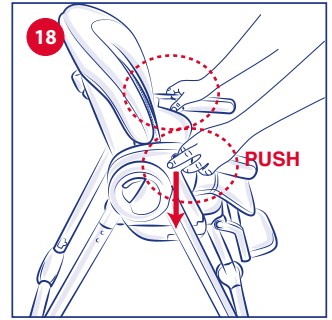
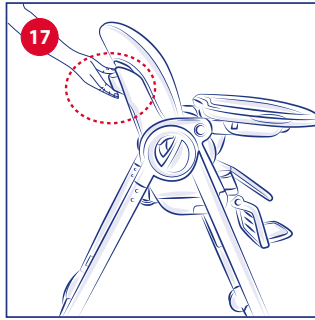
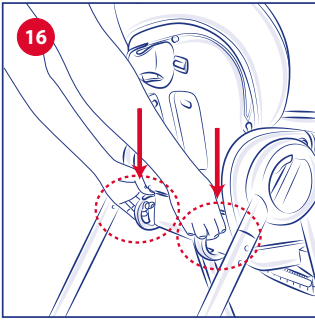
## PROGRESS<sup>5</sup>

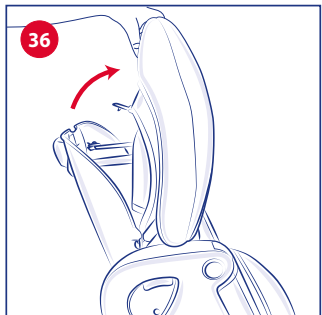
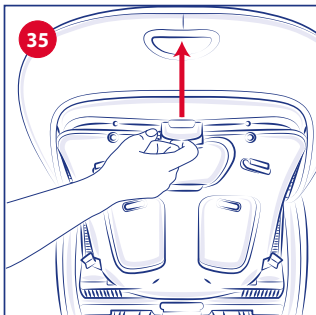
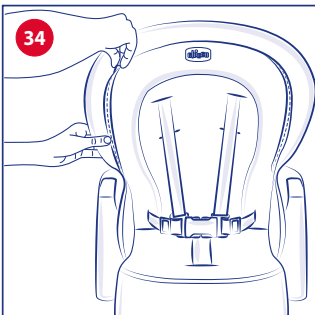
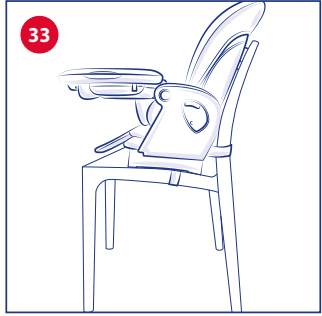
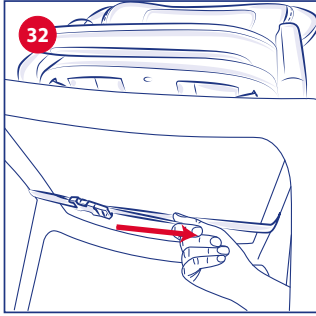
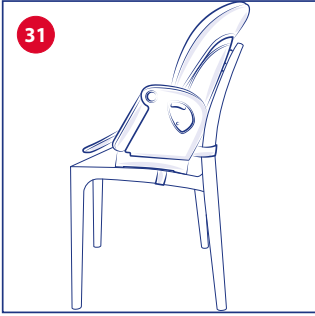
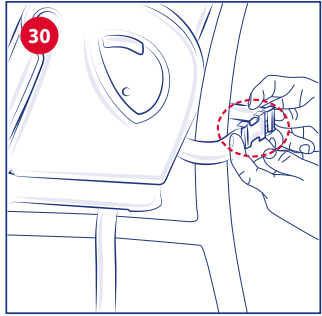
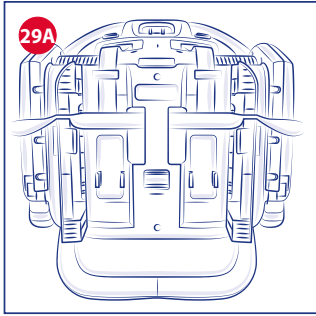
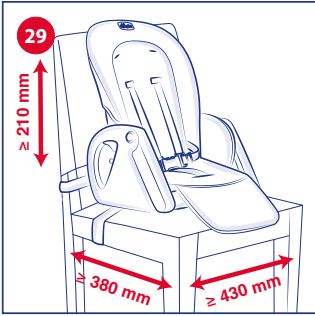
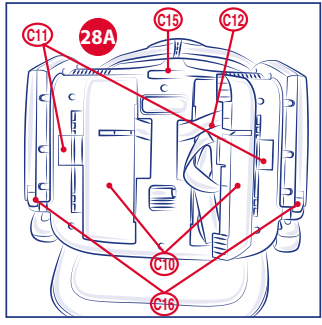
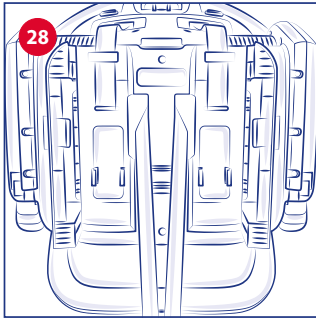
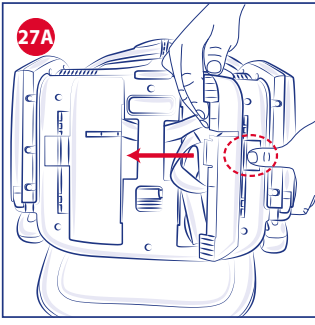


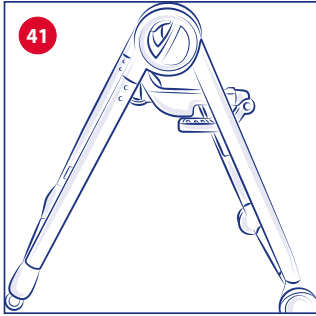
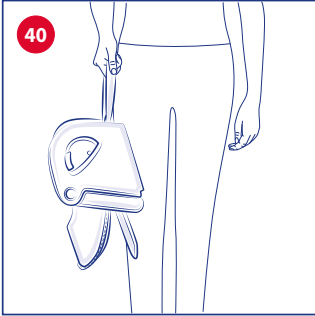
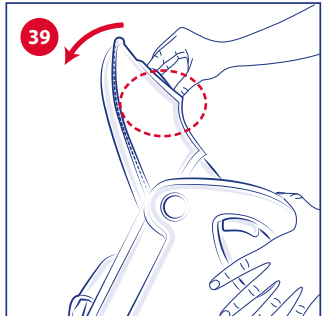
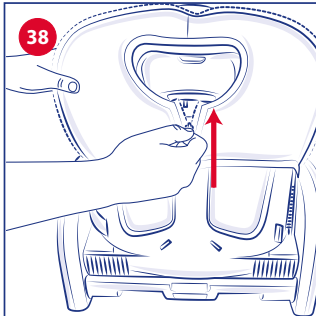
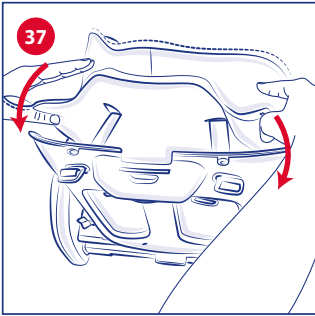












# IT ISTRUZIONI D'USO

## IMPORTANTE! LEGGERE ATTENTAMENTE E CONSERVARE PER FUTURO RIFERIMENTO

**ATTENZIONE: PRIMA DELL'USO RIMUOVERE ED ELIMINARE EVENTUALI SACCHETTI DI PLASTICA E TUTTI GLI ELEMENTI FACENTI PARTE DELLA CONFEZIONE DEL PRODOTTO O COMUNQUE TENERLI LONTANI DALLA PORTATA DEI BAMBINI.**

Questo seggiolone è stato pensato per avere multiple configurazioni d'uso:

- Solo per uso domestico.
- Utilizzo sdraiata: da 0 mesi
- Utilizzo seggiolone: da 6 mesi
- Utilizzo rialzo sedia : da 6 mesi
- Utilizzo prima sedia: da 10/12 mesi
- Utilizzo rialzo sedia compatto: da 6 mesi

### COMPONENTI

#### A. Telaio

- A1. Gambe frontali
- A2. Gambe posteriori
- A3. Ruote frontali antigraffio (2x)
- A4. Alloggi aggancio vassoio
- A5. Tasti apertura/chiusura
- A6. Ruote posteriori(2x)

#### B. Base seduta

- B1. Tasti regolazione altezza
- B2. Poggiamambe
- B3. Poggiapiedi
- B4. Tasti regolazione/abbattimento poggiamambe
- B5. Alloggi fissaggio seduta

#### C. Seduta

- C1. Tasti sgancio seduta dalla base
- C2. Braccioli
- C3. Tasti abbattimento braccioli
- C4. Schienale fisso
- C5. Schienale superiore rimovibile
- C6. Alloggi fissaggio schienale superiore
- C7. Inserti fissaggio schienale superiore
- C8. Linguetta fissaggio schienale superiore
- C9. Tasto reclinazione schienale
- C10. Piedi variazione altezza rialzo sedia
- C11. Dispositivi sgancio piedi variazione altezza (apertura/chiusura)
- C12. Vani alloggio cinture di fissaggio rialzo sedia
- C13. Cinture sicurezza bambino con fibbia a 5 punti
- C14a. Cinghie fissaggio schienale per uso rialzo sedia
- C14b. Cinghie fissaggio seduta per uso rialzo sedia

C15. Pin posteriore di aggancio seduta a base

C16. Pin anteriori di aggancio seduta a base

#### D. Fodera

- D1. Fodera principale
- D2. Fodera superiore
- D3. Cerniera lampo rimozione fodera superiore
- D4. Cerniera lampo per utilizzo rialzo sedia compatto

#### E. Vassoio

- E1. Copri vassoio
- E2. Tasto centrale di aggancio/regolazione
- E3. Ganci per fissaggio

### CONSIGLI PER LA PULIZIA E LA MANUTENZIONE

Le operazioni di pulizia e manutenzione devono essere effettuate solo da un adulto.

#### Pulizia

Pulire la fodera con un panno inumidito con acqua o con un detergente neutro. Per sfilare la fodera del seggiolone ripetere in ordine inverso le operazioni descritte per fissare la fodera sulla struttura. Pulire le parti in plastica con un panno inumidito con acqua. Non usare mai detersivi abrasivi o solventi. In caso di contatto con acqua asciugare le parti in metallo al fine di evitare la formazione di ruggine.

#### Manutenzione

Tenere il seggiolone in un posto asciutto. Pulire da polvere, sporco e sabbia, tutte le parti in plastica che scorrono sui tubi in metallo al fine di evitare attriti che possono compromettere il corretto funzionamento del seggiolone. In caso di necessità lubrificare le parti mobili con olio secco al silicone.

**ATTENZIONE:** Dopo ogni lavaggio verificare la resistenza del tessuto e delle cuciture.

Esterno: PVC

Imbottitura: Poliestere

#### PRIMO UTILIZZO/APERTURA

**ATTENZIONE:** Il prodotto è inserito nell'imballo all'interno di una pellicola protettiva. Al momento della rimozione prestare attenzione a non danneggiare il prodotto e i suoi componenti aggiuntivi con oggetti taglienti. Aperto il prodotto, eliminare subito le componenti d'imballo,



tenendoli fuori dalla portata dei bambini. Inserire le ruote posteriori (A6) negli appositi alloggi (Fig.1) portandole a fine corsa.

Per aprire il telaio, premere contemporaneamente i tasti di apertura/chiusura A5, allontanando le gambe frontali A1 dalle posteriori A2 (FIG.1A) fino ad udire il clack di completa apertura (FIG.2).

**ATTENZIONE:** Sganciare il poggiamambe B2 dalla posizione di riposo premendo simultaneamente i due tasti B4. Dopo aver sganciato il poggiamambe dalla posizione di riposo, è sufficiente ruotare il poggiamambe B2 verso la parte frontale della base seduta fino alla posizione di utilizzo desiderata (FIG.3).

Regolare l'altezza della base della seduta portandola nella posizione più alta, sostenendo la base dal basso (FIG.4).

Inserire il poggiapiedi B3 in uno dei tre alloggiamenti (FIG.5) facendolo ruotare fino a bloccarlo.

Per riagganciare il rialzo sedia alla struttura, è necessario:  
- Riposizionare le fibbie e cinghie C14a-b nei vani di alloggiamento C12 e chiudere i vani come illustrato in FIG.26.

Fissare la seduta C alla base (FIG.6) inserendo come prima operazione il pin posteriore C15 all'alloggio fissaggio B5. Successivamente premere simultaneamente i tasti C1 (FIG.7), ruotando la seduta verso la parte frontale fino ad ingaggiare i pin anteriori C16. Per vestire la seduta C è necessario calzare la fodera D dall'alto spingendola verso il basso fino a farla aderire bene nella parte di schienale superiore rimovibile C5.

**ATTENZIONE:** assicurarsi che gli elastici posti sul retro delle alette e la fodera rimangano sempre all'interno, nello spazio tra schienale fisso C4 e retro della fodera stessa. A questo punto inserire le cinture di sicurezza C13 fissate allo schienale facendole passare nei buchi corrispondenti sulla superficie della fodera D.

**ATTENZIONE:** per il corretto movimento delle cinture di sicurezza C13 non chiudere la cerniera lampo D4.

**ATTENZIONE:** per un completo aggancio della seduta, le fibbie e le cinture devono essere posti negli appositi vani.

**ATTENZIONE:** Assicurarsi che la seduta sia fissata correttamente alla base prima di utilizzare il prodotto con il bambino.

Vestire la fodera D sulla seduta C, infilando le cinture di sicurezza C13 nelle apposite asole (FIG.8). Assicurarsi della corrispondenza della posizione delle asole sulla fodera con quelle sullo schienale.

## CINTURE DI SICUREZZA

**ATTENZIONE:** l'uso delle cinture di sicurezza con spargiamambe in tessuto è indispensabile per garantire la sicurezza del bambino.

**ATTENZIONE:** il vassoio da solo non garantisce un contenimento sicuro del bambino. Utilizzare sempre le cinture di sicurezza!

Il seggiolone è dotato di cinture di sicurezza a 5 punti. Sganciare le cinture di sicurezza, posizionare il bambino sul seggiolone ed assicurarlo con le cinture, regolando la lunghezza in modo che si adattino al bambino.

Le cinture di sicurezza sono regolabili in due posizioni in altezza.

La fibbia può essere sganciata premendo le forchette (FIG.9).

Le cinture addominali possono essere regolate in ampiezza agendo sugli appositi scorrevoli (FIG.10).

## POSIZIONAMENTO/REGOLAZIONE VASSOIO

Il vassoio è regolabile in 4 diverse posizioni.

Per fissare il vassoio E, assicurarsi che i braccioli C2 siano bloccati in posizione orizzontale (FIG.11).

Infilare i braccioli all'interno delle guide presenti al di sotto del vassoio tenendo premuto il tasto centrale di fissaggio (FIG.12).

Spostare il vassoio fino a raggiungere la posizione desiderata e rilasciare il tasto. Qualora non avvenga l'aggancio automatico del vassoio sui braccioli spostare lo stesso fino a sentire il click di avvenuta bloccaggio (FIG.13).

**ATTENZIONE:** verificare sempre prima dell'uso che il vassoio sia fissato correttamente sui braccioli.

**ATTENZIONE:** il vassoio può essere regolato solo nelle 4 posizioni indicate.

**ATTENZIONE:** non lasciare mai il vassoio in una posizione in cui risultino visibili sui braccioli i segnali di pericolo: Questa posizione NON è sicura!

**ATTENZIONE:** quando il vassoio è installato sul prodotto, assicurarsi di non premere inavvertitamente i pulsanti di abbattimento braccioli.

Per rimuovere il vassoio, premere il tasto centrale E2. Quando non in uso il vassoio può essere agganciato sul retro della struttura (FIG.14). Il seggiolone è dotato di un copri vassoio. Questo si fissa mediante un meccanismo a pressione sui lati del vassoio.

**ATTENZIONE:** assicurarsi sempre che il copri vassoio sia fissato correttamente durante l'uso. Il copri vassoio, se il bambino mangia direttamente al tavolo con i genitori, può essere utilizzato come comodo "salva-tovaglia".

## REGOLAZIONE ALTEZZA

Il seggiolone è regolabile in 8 posizioni in altezza.

Per sollevare la seduta tenere lo schienale C4/C5 per la parte alta, tirare lo stesso verso l'alto fino all'altezza desiderata (Fig.15).

Per abbassare la seduta premere contemporaneamente i due tasti B1, abbassare la seduta fino all'altezza desiderata (Fig.16).

**ATTENZIONE:** effettuare questa operazione senza il bambino seduto nel seggiolone.

## CHIUSURA

**ATTENZIONE:** effettuare queste operazioni facendo attenzione che il bambino ed eventuali altri bambini siano a debita distanza. Assicurarsi che in queste fasi le parti mobili del seggiolone non vengano a contatto con il corpo del bambino.

- Posizionare lo schienale in posizione verticale (FIG.17), togliere il vassoio agganciandolo alle gambe posteriori (FIG.14) e abbattere i braccioli premendo i tasti C3 (Fig.18).

- Abbassare completamente la seduta premendo contemporaneamente i due tasti regolazione altezza B1 (FIG.16).

- Premere i tasti apertura/chiusura A5 posti al centro degli snodi laterali e, contemporaneamente avvicinare le gambe del seggiolone (Fig.19).
- Con il vassoio agganciato alle gambe posteriori, assicurarsi di non abbattere completamente il poggiatesta (Fig.20).

### POGGIAGAMBE

Il seggiolone è dotato di poggiatesta B2 regolabile in 3 posizioni di utilizzo, ed è possibile abbatterlo al di sotto della seduta; Premere i due tasti B4 ed inclinare il poggiatesta fino alla posizione desiderata.

### POGGIAPIEDI

Il seggiolone è dotato di poggiatesta B3 regolabile in 3 posizioni in altezza.

Dalla posizione in uso ruotarlo verso l'alto fino a sbloccarlo. Estrarlo e reinserirlo all'altezza desiderata.

### RUOTE

Le gambe posteriori sono dotate di ruote piroettanti frenate (A6)

Le gambe anteriori del seggiolone sono dotate di ruote mono direzionali A3 per facilitarne la movimentazione e l'apertura/chiusura.

Per azionare i freni del seggiolone abbassare le leve di blocco delle ruote. Per sbloccare le ruote agire in senso inverso.

**ATTENZIONE:** posizionare il prodotto esclusivamente su una superficie orizzontale e stabile. Non collocare mai il seggiolone in vicinanza di scale o gradini.

**ATTENZIONE:** Inserire sempre il dispositivo di stazionamento, quando il seggiolone non è in movimento.

### SDRAIETTA (0m+)

#### WARNING UTILIZZO SDRAIETTA

- **ATTENZIONE:** Non lasciare mai il bambino incustodito.
- **ATTENZIONE:** Non usare mai la barra gioco per trasportare il prodotto.
- **ATTENZIONE:** Interrompere l'utilizzo del prodotto quando il bambino inizia ad alzarsi in piedi.
- Utilizzare sempre il sistema di ritenuta.
- Non lasciare mai dormire il bambino in questo prodotto. Questo prodotto non sostituisce un lettino o una culla. Se il bambino necessita di dormire, dovrebbe essere posto in un lettino o culla adatta.
- Non muovere o sollevare questo prodotto con il bambino all'interno
- Non usare la sdraietta se qualsiasi parte fosse rotta o mancante.
- Non usare accessori o parti di ricambio che non siano approvati dal costruttore.
- L'assemblaggio del prodotto e di tutti i suoi componenti deve essere eseguito esclusivamente da un adulto.
- Non utilizzare la sdraietta con più di un bambino alla volta.
- Non lasciare mai la sdraietta su piani non perfettamente orizzontali.
- Non lasciare che altri bambini giochino incustoditi nelle vicinanze della sdraietta.
- Per evitare rischi o principi di incendi non lasciare la sdraietta nelle vicinanze di fonti di calore, di apparec-

chi elettrici, a gas, ecc.

- Assicurarsi che la fodera sia sempre correttamente fissata alla struttura della sdraietta.
- Assicurarsi sempre che tutti i componenti siano correttamente agganciati e montati.
- Controllare periodicamente eventuali parti usurate, viti allentate, materiali usurati o scuciti e sostituire immediatamente le eventuali parti danneggiate.
- Non mettere la sdraietta con il bambino vicino a finestre o muri, dove corde, tende o altro potrebbe essere utilizzato dal bambino per arrampicarsi o essere causa di soffocamento o strangolamento.
- Non mettere la sdraietta vicino a finestre o muri per evitare il rischio che il bambino possa sbilanciarsi e cadere.
- Quando non in uso, tenere il prodotto lontano dalla portata del bambino.
- **ATTENZIONE:** Assicurarsi che la seduta sia fissata correttamente alla base prima di utilizzare il prodotto con il bambino.

### UTILIZZO SDRAIETTA

Il prodotto è utilizzabile dagli 0 mesi fino a 9 Kg come sdraietta.

Per utilizzarlo come sdraietta è necessario:

- reclinare completamente lo schienale C4 della seduta C, agendo sul tasto C9 posto sul retro dello schienale (Fig.21).
- regolare il poggiatesta B2 nella posizione totalmente orizzontale (Fig.22).
- il poggiatesta B3 può essere rimosso oppure regolato in base all'altezza del bambino (Fig.23).

Le operazioni sopra descritte possono essere effettuate anche con il bambino nel seggiolone ma potrebbero risultare più difficoltose.

Qualora si volesse regolare l'altezza della seduta, è possibile farlo prima di effettuare le operazioni riportate nel paragrafo sopra.

### SEGGIOLONE (6m+)

#### WARNING UTILIZZO SEGGIOLONE

- **ATTENZIONE:** Non lasciare mai il bambino incustodito.
- **ATTENZIONE:** Utilizzare sempre il sistema di ritenuta.
- **ATTENZIONE:** Pericolo di caduta: non lasciare che il bambino si arrampichi sul prodotto.
- **ATTENZIONE:** Assicurarsi che i sistemi di ritenuta siano correttamente montati prima dell'uso.
- **ATTENZIONE:** Non utilizzare il seggiolone a meno che tutti i componenti non siano correttamente agganciati e regolati.
- **ATTENZIONE:** Prestare attenzione al rischio generato da fiamme libere e altre fonti di forte calore nelle vicinanze del prodotto.
- **ATTENZIONE:** Prestare attenzione al rischio di ribaltamento del prodotto nel caso in cui il bambino si spinga con i piedi contro il tavolo o qualsiasi altra struttura.
- **ATTENZIONE:** Prima dell'uso verificare sempre la sicurezza e la stabilità del seggiolone.
- **ATTENZIONE:** Prima dell'uso assicurarsi che tutti i meccanismi di sicurezza siano correttamente innestati. In particolare assicurarsi che il Seggiolone sia bloccato in posizione aperta.



- Non utilizzare il Seggiolone fino a quando il bambino non è in grado di stare seduto da solo.
- L'utilizzo del Seggiolone è consigliato per bambini in grado di stare seduti da soli e di età compresa tra i 6 mesi ed i 36 mesi e non oltre i 15 kg.
- Non usare il seggiolone se alcune parti sono rotte, strappate o mancanti.
- Verificare prima dell'assemblaggio che il prodotto e tutti i suoi componenti non presentino eventuali danneggiamenti dovuti al trasporto, in tal caso il prodotto non deve essere utilizzato e dovrà essere tenuto lontano dalla portata dei bambini.
- Le attività di apertura, regolazione e chiusura del Seggiolone devono essere svolte esclusivamente da un adulto.
- Assicurarsi che gli utilizzatori del seggiolone siano a conoscenza dell'esatto funzionamento dello stesso.
- Nelle operazioni di apertura e chiusura assicurarsi che il bambino sia a debita distanza. Nelle operazioni di regolazione (inclinazione dello schienale, posizionamento tavolozza) assicurarsi che le parti mobili del Seggiolone non vengano a contatto con il corpo del bambino.
- L'uso delle cinture di sicurezza con spartigambe in tessuto correttamente fissato alla seduta e con spartigambe rigido è indispensabile per garantire la sicurezza del bambino, nella configurazioni di utilizzo come seggiolone.
- Il vassoio da solo non garantisce un contenimento sicuro del bambino. Utilizzare sempre le cinture di sicurezza.
- Non spostare mai il seggiolone con il bambino all'interno.
- Non lasciare che altri bambini giochino senza sorveglianza nelle vicinanze del seggiolone o si arrampichino su di esso.
- Non utilizzare il seggiolone con più di un bambino alla volta.
- Non lasciare sul seggiolone piccoli oggetti che possano essere ingoiati dal bambino.
- Non mettere il seggiolone vicino a finestre o muri, dove corde, tende o altro potrebbero essere utilizzate dal bambino per arrampicarsi o essere causa di soffocamento o strangolamento.
- Non mettere il seggiolone vicino a finestre o muri per evitare anche il rischio che il bambino, spingendosi con i piedi, possa sbilanciare il seggiolone facendolo cadere.
- Quando il bambino è nel seggiolone posizionare il prodotto esclusivamente su una superficie orizzontale e stabile. Non collocare mai il seggiolone in vicinanza di scale, gradini o su tappeti.
- Non appoggiare sulla tavolozza e non appendere alla struttura del seggiolone borse o pesi per non sbilanciare il prodotto.
- Quando si lascia il seggiolone esposto al sole per molto tempo aspettare che si raffreddi prima di mettervi il bambino.
- Evitare un'esposizione prolungata al sole del seggiolone: può causare cambiamenti di colore nei materiali e tessuti.
- Quando non in uso, il seggiolone va tenuto lontano dalla portata dei bambini.
- Non utilizzare mai il seggiolone senza il rivestimento.
- Non utilizzare componenti, parti di ricambio o accessori non forniti o approvati dal costruttore.
- Non effettuare le operazioni di apertura e chiusura del Seggiolone con il bambino seduto.

- **ATTENZIONE!** Quando non in uso tenere la tavolozza fuori dalla portata dei bambini.
- **ATTENZIONE:** Se presenti i freni di stazionamento bloccare sempre le ruote quando il bambino è seduto sul seggiolone in sosta oppure quando il seggiolone è aperto anche se non in uso.
- **ATTENZIONE:** Per la sicurezza del bambino, è vietato rimuovere lo schienale superiore C5.
- **ATTENZIONE:** Per la sicurezza del bambino, è vietato reclinare lo schienale verso il fronte del seggiolone. Si possono utilizzare solo le 4 posizioni di inclinazione.
- **ATTENZIONE:** Assicurarsi che la seduta sia fissata correttamente alla base prima di utilizzare il prodotto con il bambino.

## UTILIZZO SEGGIOLONE

Il prodotto è utilizzabile come seggiolone da quando il bambino è in grado di stare seduto da solo fino a 36 mesi. Nell'utilizzo come seggiolone è possibile:

- regolare l'altezza della seduta;
- regolare il poggiamambe e poggiapiedi;
- reclinare lo schienale (Fig.21);
- utilizzare il vassoio e regolarlo.

Per effettuare le operazioni suddette, riferirsi agli appositi paragrafi.

## 10-12 M+ PRIMA SEDIA

# IMPORTANTE: LEGGERE ATTENTAMENTE E CONSERVARE PER FUTURO RIFERIMENTO.

- Età di utilizzo consentita: da quando il bambino cammina ed è in grado di sedersi e alzarsi da solo (approssimativamente 10/12 mesi fino a 30 kg max) vedere Figura 24.
- **ATTENZIONE:** Prima utilizzare la sedia, occorre rimuovere le cinture di sicurezza (spartigambe e cinghia addominale). Rimuovere anche la barra gioco.
- **ATTENZIONE:** la sedia deve essere utilizzata con lo schienale completamente sollevato.
- **ATTENZIONE:** Non lasciare mai il bambino incustodito.
- **ATTENZIONE:** Non posizionare questo prodotto vicino a una finestra, potrebbe essere utilizzato dal bambino come gradino, pericolo di caduta dalla finestra.
- **ATTENZIONE:** Prestare attenzione al rischio generato da fiamme libere e altre fonti di forte calore nelle vicinanze del prodotto.
- **ATTENZIONE:** Non posizionare questo prodotto vicino a una finestra, la cinghia della tapparella o le corde delle tende potrebbero strangolare e bambino.
- **ATTENZIONE:** Non usare il prodotto se qualsiasi parte



fosse rotta, strappata o mancante.

- **ATTENZIONE:** Non usare accessori o parti di ricambio che non siano approvati dal costruttore.
- Posizionare esclusivamente su superfici piane e stabili.
- **ATTENZIONE:** Verificare che lo spazio nel quale verrà utilizzata la sedia sia libero da oggetti o arredi che ne ostacolano o che pregiudichino il corretto utilizzo.
- Non permettere al bambino di alzarsi in piedi sulla sedia per evitare il rischio di cadute.
- Non lasciare sedere sulla sedia, più di un bambino alla volta per non comprometterne la stabilità.
- Questa sedia è destinata ad un uso prettamente domestico e su superfici asciutte.
- Non effettuare alcuna modifica: qualsiasi variazione potrebbe comprometterne la sicurezza.
- Una prolungata esposizione del prodotto al sole potrebbe causare uno scolorimento dei tessuti. Dopo una prolungata esposizione alle alte temperature attendere qualche minuto prima di utilizzare il prodotto.
- Non spostare mai la sedia con il bambino seduto.
- **ATTENZIONE:** Se presenti i freni di stazionamento, inserire sempre il dispositivo frenante, quando il seggiolone non è in movimento.
- Verificare prima dell'assemblaggio che il prodotto e tutti i suoi componenti non presentino eventuali danneggiamenti dovuti al trasporto, in tal caso il prodotto non deve essere utilizzato e dovrà essere tenuto lontano dalla portata dei bambini.
- Le attività di apertura, regolazione e chiusura del prodotto devono essere svolte esclusivamente da un adulto.
- **ATTENZIONE:** Prima dell'uso verificare sempre la sicurezza e la stabilità del prodotto.
- **ATTENZIONE:** Non lasciare che altri bambini giochino senza sorveglianza nelle vicinanze del prodotto o si arrampichino su di esso.
- **ATTENZIONE:** Non utilizzare il prodotto per usi diversi da quello per cui è stato concepito.
- Utilizzare sempre sotto la supervisione di un adulto.
- **ATTENZIONE:** Non utilizzare in prossimità di scale, superfici sopraelevate, inclinate, sconnesse o piscine.
- Quando non in uso, il prodotto va tenuto lontano dalla portata dei bambini.

## UTILIZZO PRIMA SEDIA

**ATTENZIONE:** Nella modalità Prima sedia, il poggiatesta deve essere sempre presente ed utilizzato.

Nell'utilizzo come prima sedia è possibile:

- regolare l'altezza della seduta;
- regolare il poggiatesta nella posizione verticale di utilizzo;
- abbattere i braccioli;
- accostare il seggiolone al tavolo, movimentandolo attraverso le ruote (A3).

Per effettuare le operazioni suddette, riferirsi agli appositi paragrafi.

- È possibile regolare le varie altezze della seduta agendo sui pulsanti B1 (Fig.16).

**EN 17191: 2021**

## RIALZO SEDIA (6m+)

### AVVERTENZE UTILIZZO RIALZO SEDIA - RIALZO SEDIA COMPATTO

#### • **IMPORTANTE! LEGGERE ATTENTAMENTE E CONSERVARE PER FUTURO RIFERIMENTO.**

- **ATTENZIONE:** PRIMA DELL'USO RIMUOVERE ED ELIMINARE EVENTUALI SACCHETTI DI PLASTICA E TUTTI GLI ELEMENTI FACENTI PARTE DELLA CONFEZIONE DEL PRODOTTO O COMUNQUE TENERLI LONTANI DALLA PORTATA DEI BAMBINI.
- **ATTENZIONE:** Non lasciare mai il bambino incustodito.
- **ATTENZIONE:** Utilizzare sempre il sistema di ritenuta e assicurarsi che sia correttamente assemblato e regolato.
- **ATTENZIONE:** L'uso delle cinture di sicurezza con spartigambe in tessuto è indispensabile per garantire la sicurezza del bambino. La tavolozza da sola non garantisce un contenimento sicuro del bambino. Utilizzare sempre le cinture di sicurezza.
- **ATTENZIONE:** Utilizzare sempre il sistema di fissaggio alla sedia e assicurarsi prima dell'uso che sia fissato correttamente.
- **ATTENZIONE:** le fibbie di fissaggio schienale e seduta non devono essere installate su superfici non piane.
- **ATTENZIONE:** Prima dell'uso, verificare sempre la sicurezza e la stabilità del prodotto sulla sedia.
- **ATTENZIONE:** Non utilizzare questo prodotto su sgabelli o panche.
- **ATTENZIONE:** Questo prodotto è adatto a bambini capaci di stare seduti da soli (minimo 6 mesi) fino a 36 mesi o un peso massimo di 15 kg.
- Le dimensioni minime della sedia da adulto raccomandate per l'utilizzo di questo prodotto sono: larghezza della seduta 430 mm; profondità della seduta 380 mm; altezza schienale 210 mm.
- Assicurarsi che la sedia da adulto, dove montato il rialzo sedia sia collocata in una posizione dove il bambino non è in grado di usare i propri piedi per spingersi contro il tavolo o qualsiasi struttura che possa essere causa di ribaltamento della sedia da adulti che supporta il rialzo sedia.
- Non utilizzare il rialzo sedia se qualsiasi parte è rotta, strappata o mancante.
- Non utilizzare accessori o parti di ricambio diverse da quelli approvati dal costruttore.
- Non utilizzare mai il rialzo sedia su sedie instabili o rotte, sedie pieghevoli, a dondolo o sedie con braccioli.
- Non utilizzare il rialzo sedia con più di un bambino alla volta.
- Non utilizzare mai il rialzo sedia senza il rivestimento.
- Prima di fissare il rialzo sedia sulla seduta, controllare sempre che il pavimento e la seduta della sedia siano perfettamente orizzontali, non utilizzare il prodotto installato sulla sedia su pavimenti in pendenza.
- Non lasciare giocare altri bambini incustoditi vicino al rialzo sedia.
- Non utilizzare il prodotto per il trasporto del bambino in auto.
- È pericoloso utilizzare il prodotto su una superficie sopraelevata.
- Non lasciare sul rialzo sedia piccoli oggetti che possano essere ingoiati dal bambino.
- Non utilizzare il rialzo sedia vicino a corde per tende,

finestre o sorgenti di forte calore.

- Non utilizzare mai il prodotto come salvagente o poltroncina per piscina.
- Non utilizzare il rialzo sedia sul pavimento.
- Non utilizzare il rialzo sedia senza l'imbottitura seduta e/o schienale.
- Una prolungata esposizione al sole potrebbe creare variazioni ai toni di colore del prodotto. Dopo una prolungata esposizione del prodotto alle alte temperature attendere qualche minuto prima di sistemare il bambino all'interno del prodotto.
- Le attività di apertura, regolazione e chiusura del rialzo sedia devono essere svolte esclusivamente da un adulto.
- Nelle operazioni di apertura e chiusura assicurarsi che il bambino sia a debita distanza. Nelle operazioni di regolazione assicurarsi che le parti mobili del rialzo sedia non vengano a contatto con il corpo del bambino.
- La tavolozza da sola non garantisce un contenimento sicuro del bambino. Utilizzare sempre le cinture di sicurezza.
- Quando non in uso tenere la tavolozza fuori dalla portata dei bambini.
- Non effettuare le operazioni di apertura e chiusura del rialzo sedia con il bambino seduto.
- Quando non in uso, il rialzo sedia deve essere tenuto lontano dalla portata del bambino.

## UTILIZZO RIALZO SEDIA

Il prodotto è utilizzabile come rialzo sedia da quando il bambino è in grado di stare seduto da solo fino a 36 mesi (FIG.33).

Per utilizzare il prodotto come rialzo sedia, è necessario:

- sganciare la seduta C dalla base seduta B, operando sui tasti di sgancio C1, posti ai lati della seduta;

- tenendo premuti i tasti C1, ruotare parzialmente la parte frontale della seduta verso l'alto e sollevare la stessa fino al completo sgancio della base (FIG.25);
- capovolgere la seduta per facilitare le operazioni successive (FIG.26);
- aprire i piedi C10 agendo sui dispositivi di sgancio C11 (FIG.27). Estrarre le fibbie e cinghie C14a-b dai vani di alloggio C12 come illustrato in FIG.28 per procedere con il fissaggio della seduta alla sedia da adulto;
- posizionare lo schienale bloccandolo in posizione verticale;
- per rialzare la seduta, ruotare verso l'esterno i piedi C10 fino all'ingaggio, sganciandoli attraverso i dispositivi C11 (FIG.27A). Qualora invece non si volesse rialzare la seduta, dopo aver estratto le cinghie e le fibbie, richiudere i piedi, agendo sui dispositivi di sgancio C11 e assicurarsi che siano correttamente agganciati nella loro posizione di chiusura (FIG.26).

**ATTENZIONE:** in fase di apertura e chiusura dei piedi, assicurarsi di agire sempre sui dispositivi di sgancio C11 per evitare il danneggiamento del prodotto.

**ATTENZIONE:** nella modalità di utilizzo rialzo sedia, per la sicurezza del bambino è obbligatorio utilizzare lo schienale solo nella posizione verticale.

**ATTENZIONE:** nell'utilizzo con la seduta rialzata, assicurarsi che entrambi i piedi siano correttamente agganciati nella posizione di apertura. Posizionare il rialzo sulla sedia.

**ATTENZIONE:** nell'utilizzo con la seduta rialzata, assicurarsi che entrambi i piedi siano correttamente agganciati nella posizione di apertura e che le cinture di fissaggio sedia siano inserite all'interno delle fessure presenti sui piedi stessi.

Per l'utilizzo di questo prodotto è raccomandato verificare che la sedia abbia le dimensioni minime illustrate in FIG.29. Agganciare le cinghie di fissaggio schienale C14a facendole passare dietro allo schienale della sedia come illustrato in FIG.30 e le cinghie di fissaggio seduta C14b attorno alla seduta come illustrato in FIG.31; agganciare le cinghie tramite le rispettive fibbie, assicurandosi di sentire un "Click" di corretto aggancio.

Tirare l'estremità libera delle cinghie per regolarne la lunghezza in modo che siano ben tirate e che il rialzo sia ben ancorato alla sedia (FIG.32).

Una volta agganciato il rialzo alla seduta ed allo schienale della sedia è possibile inserire il bambino nel seguente modo:

- Sganciare le fibbie delle cinture di sicurezza a cinque punti C13.
- Posizionare il bambino sul rialzo sedia assicurandolo con le cinture di sicurezza C13. Verificare che le fibbie delle cinture siano fissate correttamente.
- Regolare la lunghezza delle cinture in modo che si adattino al bambino.

È possibile utilizzare il vassoio, fissandolo ai braccioli, seguendo le indicazioni dell'apposito paragrafo indicato in precedenza.

## RIALZO SEDIA COMPATTO (6m+) UTILIZZO RIALZO SEDIA COMPATTO

In questa modalità sono valide tutte le indicazioni riportate nel paragrafo "Utilizzo Rialzo Sedia".

In aggiunta, è possibile rimuovere lo schienale superiore C5, seguendo le indicazioni riportate:

- Aprire la cerniera lampo D3 posta sulla parte frontale della fodera D, per separare lo schienale superiore C5 da quello fisso C4, fino a sganciarla completamente (FIG.34);
- È possibile rimuovere lo schienale superiore C5, facendo leva sulla linguetta C8 posta sul retro dello schienale C5 (FIG.35) e ruotando lo schienale C5 in avanti per sganciare gli inserti C7 dagli alloggi C6, posti ai lati dello schienale C4 (FIG.36);

**ATTENZIONE:** nell'utilizzo con la seduta rialzata, assicurarsi che entrambi i piedi siano correttamente agganciati nella posizione di apertura e che le cinture di fissaggio sedia siano inserite all'interno delle fessure presenti sui piedi stessi.

- Qualora la cerniera lampo posteriore D4 fosse chiusa, aprirla per calzare la fodera principale D1 sullo schienale fisso C4 (FIG.37);
- Chiudere quindi la cerniera D4 (FIG.38).

**ATTENZIONE:** nella modalità di utilizzo rialzo sedia compatto, per la sicurezza del bambino è obbligatorio utilizzare lo schienale solo nella posizione verticale.

Per trasportare il prodotto, si può abbattere lo schienale fisso C4, operando sull'apposito tasto di inclinazione C9, ruotandolo completamente in avanti (FIG.39) per trasportarlo verticalmente (FIG.40).



## **GARANZIA**

Il prodotto è garantito contro ogni difetto di conformità in normali condizioni di utilizzo secondo quanto previsto dalle istruzioni d'uso.

La garanzia non sarà applicata, dunque, in caso di danni derivanti da un uso improprio, usura o eventi accidentali. Per la durata della garanzia sui difetti di conformità si rinvia alle specifiche previsioni delle normative nazionali applicabili nel paese d'acquisto, dove previste.



# EN INSTRUCTIONS FOR USE

## IMPORTANT! READ CAREFULLY AND KEEP FOR FUTURE REFERENCE

**WARNING: BEFORE USE, REMOVE AND DISPOSE ALL PLASTIC BAGS AND PACKAGING MATERIALS AND KEEP THEM OUT OF REACH OF CHILDREN.**

This high chair is designed to be used in different ways:

- Only for domestic use.
- Reclined baby bouncing chair: from 0 months
- How to use the high chair: from 6 months
- How to use the chair booster seat: from 6 months
- How to use the first seat: from 10/12 months
- How to use the compact chair booster seat: from 6 months

### COMPONENTS

#### A. Frame

- A1. Front legs
- A2. Rear legs
- A3. Scratch-resistant front wheels (2x)
- A4. Tray locking slots
- A5. Open/close buttons
- A6. Rear wheels (x2)

#### B. Seat base

- B1. Height adjustment buttons
- B2. Legrest
- B3. Footrest
- B4. Legrest adjusting/tilting buttons
- B5. Seat fastening slots

#### C. Seat

- C1. Buttons to release seat from the base
- C2. Armrests
- C3. Armrest tilting buttons
- C4. Fixed backrest
- C5. Removable upper backrest
- C6. Upper backrest fastening slots
- C7. Upper backrest fastening inserts
- C8. Upper backrest fastening tab
- C9. Backrest tilting button
- C10. Chair booster seat height adjustment feet
- C11. Feet release devices for height adjustment (opening/closing)
- C12. Chair booster seat fastening belt slot compartments
- C13. Child safety harness with 5-point buckle
- C14a. Backrest fastening straps for chair booster seat use
- C14b. Seat fastening straps for chair booster seat use
- C15. Rear pin for fastening the seat to the base
- C16. Front pins for fastening the seat to the base

#### D. Cover

- D1. Main cover
- D2. Upper cover
- D3. Zipper for upper cover removal
- D4. Zipper for compact chair mounted seat use

#### E. Tray

- E1. Tray cover
- E2. Fastening/adjustment central button
- E3. Fastening hooks

### TIPS FOR CLEANING AND MAINTENANCE

The cleaning and maintenance operations shall only be carried out by an adult.

#### Cleaning

Clean the fabric cover with a soft cloth soaked in water or a neutral detergent. To remove the fabric cover from the high chair repeat, in reverse order, the operations described to fix the fabric cover to the structure. Clean the plastic parts with a soft cloth soaked in water. Never use abrasive detergents or solvents. If the high chair comes into contact with water, dry the metal parts to prevent the formation of rust.

#### Maintenance

Keep the high chair in a dry place. To avoid friction that may compromise the correct function of the high chair, ensure that all the moving plastic parts located along the metal frame are free from dust, dirt or sand. If necessary, lubricate the moving parts with dry silicone lubricant.

**WARNING:** Check that the fabric and stitching are in good condition each time you wash it.

Outer cover: PVC  
Padding: Polyester

#### FIRST USE/OPENING

**WARNING:** The product is inserted in the packaging wrapped in protective film. When removing, make sure you avoid damaging the product and its additional components with sharp instruments. Once the product is open, remove the packaging components immediately and keep out of the reach of children. Insert the rear wheels (A6) in the specific slots (Fig.1), pushing them in as far as they will go.

To open the frame, press simultaneously the A5 opening/closing buttons, distancing the front legs A1 from the rear legs A2 (FIG.1A) until the click indicates the complete opening (FIG.2).

**WARNING:** Pressing the two B4 buttons at the same time, will release the legrest B2 from the rest position.

After having released the legrest from the rest position, turn the legrest B2 towards the front part of the seat base until reaching the desired position for use (FIG.3). Adjust the height of the seat base bringing it to the highest position, supporting the base from below (FIG.4).

Insert the footrest B3 in one of the three slots (FIG.5) turning it until it locks.

To reattach the chair booster seat to the structure:

- Reposition the buckles and the harness C14a-b from their slot compartments C12 and close the compartments as shown in FIG.26.

Fasten the seat C to the base (FIG.6) firstly inserting the rear pin C15 in the fastening slot B5. Then, press the buttons C1 (FIG.7) at the same time, turning the seat towards the front part until the front pins C16 are locked into position. To put the cover on the seat C, the cover D must be fitted from the top to the bottom until it fits in the upper removable backrest part C5.

**WARNING:** Ensure that the elastic on the back of the flaps and the cover always remains inside, in the space between the fixed backrest C4 and the back of the cover. Now insert the safety harness C13 fixed to the backrest by passing it through the corresponding holes on the cover surface D.

**WARNING:** For the correct movement of the safety harness C13, do not close the zipper D4.

**WARNING:** For a complete fixing of the seat, the buckles and the harness must be placed in the special compartments.

**WARNING:** Make sure that the seat is correctly fastened to the base before placing the child on it.

Put the fabric cover D on the seat C, inserting the safety harness C13 in the appropriate slots (FIG.8). Make sure that the positions of the holes on the fabric cover correspond to those on the backrest.

## SAFETY HARNESS

**WARNING:** The use of the safety harness with fabric crotch strap is essential to guarantee your child's safety.

**WARNING:** The tray alone does not guarantee the safety of your child. Always use the safety harness!

The high chair has a 5-point safety harness.

Release the safety harness, put the child on the high chair and secure the child with the harness, adjusting its length in order to suit to the child.

The safety harness can be adjusted to two height positions.

The buckle may be released by pressing the forks (FIG.9). The width of the waist belts can be adjusted using the relevant sliding rings (FIG.10).

## TRAY POSITIONING/ADJUSTMENT

The tray can be adjusted to 4 different positions.

To fasten the tray E, make sure that the armrests C2 are locked in horizontal position (FIG.11).

Insert the armrests in the guides below the tray, keeping the central fastening button pressed (FIG.12).

Move the tray to the desired position and release the button. If the tray is not automatically locked on the armrests, move the tray until a click is heard, indicating that the tray is locked (FIG.13).

**WARNING:** before use, always check the correct fastening of the tray on the armrests.

**WARNING:** the tray may only be adjusted to the 4 indicated positions .

**WARNING:** never leave the tray fitted in a position in which the danger signs are visible on the armrests: This position is NOT safe!

**WARNING:** When the tray is fitted on the product, make sure to avoid the inadvertent pressing of the armrest tilting buttons.

To remove the tray, press the central button E2. When not in use, the tray may be fastened to the rear legs of the structure (FIG.14). The high chair is equipped with a tray cover. It can be fastened to the tray sides with a pressure mechanism.

**WARNING:** When in use, always make sure that the tray cover is correctly fastened. If the child eats at the table with the parents, the tray cover may be used as a convenient place mat.

## HEIGHT ADJUSTMENT

The high chair can be adjusted to 8 height positions.

To raise the seat, hold the upper part of the backrest C4/C5 and pull it upwards, until the desired height is reached (Fig. 15).

To lower the seat, press the two B1 buttons at the same time, lowering the seat until the desired height is reached (Fig.16 ).

**WARNING:** do not carry out this operation with the child sitting in the high chair.

## HOW TO CLOSE THE CHAIR

**WARNING:** when performing this operation, ensure that your child, or other children, are at a safe distance. Make sure that during these operations the movable parts of the high chair do not come into contact with your child.

- Place the backrest in vertical position (FIG.17), remove the tray and fit it to the rear legs (FIG.14), then tilt the armrests by pressing the buttons C3 (Fig.18).

- Completely lower the seat by pressing the two height adjustment buttons B1 at the same time (FIG.16).

- Press the opening/closing buttons A5 located at the centre of the lateral joints and at the same time approach the legs of the high chair (Fig.19).

- With the tray fitted on the rear legs, make sure to avoid complete tilting of the legrest (Fig.20).

## LEGREST

The high chair is equipped with a legrest B2 that can be adjusted to 3 positions of use and can be tilted under the seat; Press the two buttons B4 and tilt the legrest



until reaching the desired position.

### FOOTREST

The high chair is equipped with a footrest B3 that can be adjusted to 3 height positions.

From the currently used position turn it upwards until it unlocks.

Remove the footrest and fit it at the desired height.

### WHEELS

The rear legs have swivel wheels with brakes (A6)

The front legs of the high chair are equipped with one-way wheels A3 to facilitate handling and opening/closing operations.

To activate the high chair brakes, lower the wheel locking levers. To release the wheels, repeat in reverse order.

**WARNING:** Always place the product on a horizontal, stable surface. Never place the high chair near stairs or steps.

**WARNING:** Always engage the parking device when the high chair is not being moved.

### BABY BOUNCING CHAIR (0m+)

#### BABY BOUNCING CHAIR USE WARNING

- **WARNING:** Never leave the child unattended.
- **WARNING:** Never use the toy bar to carry the product.
- **WARNING:** Stop using the product when the child starts to stand up.
- **WARNING:** Always use the restraint systems.
- Age range intended for use: from birth to 12 months.
- Never let the child sleep in this product. This product does not replace a cot or a crib. Should the child fall asleep, then it should be placed in a suitable cot or crib.
- Do not move or lift this product with the baby inside it.
- Do not use the reclined cradle if any components are broken or missing.
- Do not use accessories or replacement parts other than those approved by the manufacturer.
- The product and all of its components must always be assembled by an adult.
- Do not use the reclined cradle with more than one child at a time.
- Never leave the chair on surfaces that are not perfectly horizontal.
- Always supervise children playing near the reclined cradle.
- To prevent fire hazards, do not leave the baby bouncing chair near sources of heat, electrical and gas devices, etc.
- Make sure that the cover is properly secured to the structure of the chair.
- Make sure that all parts are correctly hooked to the mounts.
- Periodically check for any worn parts, loose screws, worn or unstitched materials and replace any damaged parts immediately.
- Do not place the chair with the child near windows or walls, where strings, curtains or other objects could be used by the child to climb or causing choking or strangling hazards.
- Do not place the chair near windows or walls to prevent the risk for the child of overreaching and falling over.

• Keep the product out of reach of children when it is not in use.

• **WARNING:** Make sure that the seat is correctly fastened to the base before placing the child on it.

### HOW TO USE THE BABY BOUNCING CHAIR

The product may be used as baby bouncing chair by children aged 0 months or more, up to 9 kg.

To use it as a baby bouncing chair:

- completely tilt the backrest C4 of the seat, by pressing the button C9 on the rear part of the backrest (Fig.21).
- adjust the legrest B2 to the completely horizontal position (Fig.22).
- the footrest B3 may be removed or adjusted according to the child's height (Fig.23).

The operations described above may be performed with the child in the high chair as well, but they might be more difficult.

Whenever the seat height needs to be adjusted, this can be performed before the operations indicated in the above paragraph.

### HIGH CHAIR (6m+)

#### HIGH CHAIR USE WARNING

- **WARNING:** Never leave the child unattended.
- **WARNING:** Always use the restraint system.
- **WARNING:** Falling hazard: Prevent your child from climbing on the product.
- **WARNING:** Make sure that any harness is correctly fitted before use.
- **WARNING:** Do not use the product unless all components are correctly fitted and adjusted.
- **WARNING:** Be aware of the risk of open fires and other sources of strong heat in the vicinity of the product.
- **WARNING:** Be aware of the risk of tilting when your child can push its feet against a table or any other structure.
- **WARNING:** Always check the security and the stability of the high chair before use.
- **WARNING:** Before using, ensure that all the safety devices are fitted and working correctly. In particular, make sure that the high chair is locked in the open position.
- Do not use the high chair until the child can sit up unaided.
- The highchair is intended for use for children who can sit up alone and are between 6 and 36 months of age, weighing up to 15 kg.
- Do not use the high chair if any part is broken, torn or missing.
- Before assembly, check that the product and all of its components have not been damaged during transportation. Should any part be damaged, do not use it and keep it out of reach of children.
- The high chair shall only be opened, adjusted and closed by an adult.
- Make sure that the person using the high chair knows how to do it in the safest way.
- During the opening or closing operations, make sure that your child is at a safe distance. Make sure that during the adjustment operations (tilting the backrest, adjusting the tray), the movable parts of the high chair do not come into contact with your child.

- The use of safety harness with fabric crotch strap correctly fastened to the seat and with rigid crotch strap is necessary to ensure the safety of your child when the chair is used as baby bouncing chair.
- The tray alone does not guarantee the safety of your child. Always use the safety harness.
- Never move the high chair with your child seated in it.
- Do not allow children to play unsupervised near the high chair, or climb onto it.
- Do not use the high chair for more than one child at a time.
- Do not leave small objects on the high chair that can be swallowed by children.
- Do not place the high chair near windows or walls, where strings, curtains or other objects may be used by the child to climb out of the high chair or causing choking or strangling hazards.
- Do not place the high chair near windows or walls, to prevent the child from affecting the stability of the high chair, making it topple over, by pushing with its feet against the wall.
- Always place the high chair on a horizontal, stable surface when the child is seated in it. Never place the high chair near stairs or steps or on carpets.
- Bags or weights must not be placed on the tray or hung on the high chair frame, as they might affect the stability of the high chair.
- If the high chair is exposed to direct sunlight for a long time, allow it to cool down before placing your child in it.
- Do not leave the high chair exposed to sun for a long time: it may change the colour of the materials and fabric.
- When not in use, the high chair must be kept out of the reach of children.
- Never use the high chair without its cover.
- Do not use components, replacement parts, or accessories not supplied or approved by the manufacturer.
- Do not open or close the high chair when your child is sitting in it.
- **WARNING:** When not in use, keep the tray out of the reach of children.
- **WARNING:** If the high chair is equipped with parking brakes, always lock the wheels when the child is sitting in the parked high chair, or when it is open even if not in use.
- **WARNING:** For the safety of your child, it is forbidden to remove the upper backrest C5.
- **WARNING:** For the safety of your child, it is forbidden to tilt the backrest toward the front side of the high chair. Only the 4 tilting positions may be used.
- **WARNING:** Make sure that the seat is correctly fastened to the high chair base before placing the child on it.

### HOW TO USE THE HIGH CHAIR

The product may be used as high chair from an age at which the child can sit up unaided, up to 36 months.

If used as high chair, it is possible to:

- adjust the height of the seat;
- adjust the legrest and the footrest;
- tilt the backrest (Fig.21);
- use the tray and adjust it.

To perform the above mentioned operations, refer to 18

the corresponding paragraphs.

### 10-12 M+ FIRST CHAIR

## IMPORTANT: READ CAREFULLY AND KEEP FOR FUTURE REFERENCE.

- Age range intended for use: from when your child starts walking and is able to sit down and stand up by himself (about 10/12 months, up to 30 kg maximum) see figure 24.
- **WARNING:** Before using as a chair, remove the safety harness (crotch strap and waist belt). Remove also toy bar.
- **WARNING:** Chair must be used with the backrest completely raised.
- **WARNING:** Never leave the child unattended.
- **WARNING:** Do not place this product near a window as it can be used as a step by the child and cause the child to fall out of the window.
- **WARNING:** Be aware of the risk of open fires and other sources of strong heat in the vicinity of the product.
- **WARNING:** Do not place this product near a window where cords from blinds or curtains could strangle a child.
- **WARNING:** Do not use the product if any components are broken, torn or missing.
- **WARNING:** Do not use accessories or replacement parts other than those approved by the manufacturer.
- Place only on flat and stable surfaces.
- **WARNING:** Check that the space where the chair will be used is free of objects or furniture that may obstruct the product or compromise its correct use.
- Do not let your child stand up on the chair to avoid the risk of falling.
- Do not allow more than one child at a time to sit on the chair in order not to compromise its stability.
- This chair is intended solely for domestic use and on dry surfaces.
- Do not make any modifications: any modification may prejudice its safety.
- Prolonged exposure to direct sunlight can cause the fabric to fade. After prolonged exposure to high temperatures, wait a few minutes before using the product.
- Never move the chair while the child is seated on it.
- **WARNING:** If the product is equipped with parking brakes, always lock the wheels when the child is sitting in the parked product, or when it is open even if not in use.
- Before assembly, check that the product and all of its components have not been damaged during transportation. Should any part be damaged, do not use it and keep it out of reach of children.
- Product must only be opened, adjusted and closed by an adult.

- **WARNING:** Before use, always check the safety and stability of product.
- **WARNING:** Do not allow children to play unsupervised near the product, or to climb onto it.
- **WARNING:** Do not use the product for purposes other than the intended ones
- Always use under adult supervision.
- **WARNING:** Do not use in the vicinity of staircases, raised, slanting, uneven surfaces or swimming pools.
- When not in use, the stool must be kept out of the reach of children.

### FIRST CHAIR USE

**WARNING:** In First chair mode, the footrest must always be present and used.

When used as a first chair, it is possible to:

- adjust the height of the seat,
- adjust the legrest to the vertical position of use,
- fold down the armrests,
- bring the highchair close to the table, moving it using the (A3) wheels.

To carry out the above operations, refer to the appropriate paragraphs.

- It is possible to adjust the various heights of the seat pressing buttons B1 (Fig.16).

**EN 17191: 2021**

### CHAIR BOOSTER SEAT (6m+)

#### **WARNING FOR CHAIR BOOSTER SEAT - COMPACT CHAIR BOOSTER SEAT USAGE**

#### **• IMPORTANT! READ CAREFULLY AND KEEP FOR FUTURE REFERENCE.**

- **WARNING:** BEFORE USING, REMOVE AND DISPOSE OF ALL PLASTIC BAGS AND PACKAGING MATERIALS AND KEEP THEM OUT OF REACH OF CHILDREN.
- **WARNING:** Never leave the child unattended.
- **WARNING:** Always use the restraint system and ensure it is correctly fitted.
- **WARNING:** The use of the safety harness and fabric crotch strap is necessary to guarantee the safety of your child. The activity tray alone does not guarantee the safety of your child. Always use the safety harness.
- **WARNING:** Always use the chair attachment system and ensure it is correctly fitted before use.
- **WARNING:** the backrest and seat fastening buckles must not be mounted on uneven surfaces.
- **WARNING:** Always check the security and the stability of the product on the adult chair before use.
- **WARNING:** Do not use this product on stools or benches.
- **WARNING:** This product is intended for children that are able to sit up unaided (at least 6 months) up to 36 months or a maximum weight of 15 kg.
- The minimum recommended adult's chair dimensions when using this product are: Seat width 430 mm; Seat depth 380 mm; backrest height 210 mm.
- Ensure that the adult chair with the chair mounted seat is placed in a position where the child is not able to use its feet to push against the table or any other structure as this can cause the tip over of the adult

chair supporting the chair mounted seat.

- Do not use the chair mounted seat if any part is broken, torn or missing.
- Do not use accessories or replacement parts other than those approved by the manufacturer.
- Never use the chair booster seat on broken or unstable chairs, folding chairs, rocking chairs or chairs with armrests.
- Do not use the chair booster seat with more than one child at a time.
- Never use the chair booster seat without its cover.
- Before fastening the chair booster seat to the chair, always check that the floor and chair seat are perfectly horizontal; never install the product on chairs which are positioned on a sloping surface.
- Do not let other children play unattended near the chair booster seat.
- Do not use the product to transport the child in the car.
- It is dangerous to use this product on an elevated surface.
- Do not leave on chair booster seat small objects that can be swallowed by children.
- Do not use the chair booster seat in proximity of curtain cords, windows or heat sources.
- Never use the product as a swimming aid or floating chair in a swimming pool.
- Do not use the chair booster seat positioned directly on the floor.
- Do not use the chair booster seat without the seat and/or backrest padding.
- Prolonged exposure to direct sunlight can cause the colours of the fabric to fade. After a prolonged exposure of the product to high temperatures, wait a few minutes prior to putting your child in it.
- Opening, adjusting and closing operations of the chair booster seat must be carried out exclusively by an adult.
- During the opening or closing operations, make sure that your child is at a safe distance. During adjusting operations, make sure the moving parts of the chair booster seat do not come into contact with the child's body.
- The tray alone does not guarantee the safety of your child. Always use the safety harness.
- When not in use, keep the tray out of the reach of children.
- Do not open and close the chair booster seat when the child is sitting on it.
- When not in use, the chair booster seat must be kept out of the reach of children.

### HOW TO USE THE CHAIR BOOSTER SEAT

The product may be used as chair booster seat from an age at which the child can sit up unaided, until 36 months (FIG.33).

To use the product as chair booster seat:

- release the seat C from the seat base B pressing the release buttons C1 on the sides of the seat;
- keeping the C1 buttons pressed, partially turn upwards the front part of the seat and lift it until it is completely released from the base (FIG.25);
- turn the seat upside down to facilitate the subsequent operations (FIG.26);

- open the feet C10 by using the release devices C11 (FIG.27). Remove the buckles and the harness C14a-b from their slot compartments C12 as shown in FIG.28 to be able to mount the seat on the adult chair;
- place the backrest, locking it in vertical position;
- to raise the seat, turn the feet C10 outwards until locked in their position, releasing them by using the devices C11 (FIG.27A). If the seat does not need to be raised, after having removed the harness and the buckles, close the feet, using the release devices C11 and make sure that they are correctly fastened in their closing position (FIG.26).

**WARNING:** while opening and closing the feet, make sure to always use the release devices C11 to avoid damage to the product.

**WARNING:** when used as chair booster seat, always use the backrest in vertical position only, to guarantee the safety of your child.

**WARNING:** when used as chair booster seat, make sure that both feet are correctly fastened in the open position. Place the chair booster seat on the chair.

**WARNING:** when used as chair booster seat, make sure that both feet are correctly fastened in the open position and that the seat fixing harness is inserted inside the holes on the feet.

To use this product, check if the chair has the minimum sizes indicated in FIG.29. Attach the rear fastening straps C14a, by passing them behind the chair's backrest, as shown in FIG.30 and the lower fastening straps C14b around the seat as shown in FIG.31; attach the straps through the appropriate buckles, making sure that the click signalling the correct attachment is heard.

Pull the free end of the straps to adjust the length until they are well pulled and the chair booster seat is securely fastened in place (FIG. 32).

Once the chair booster seat is fastened securely to the chair's seat and backrest, you can place your child in it as follows:

- Release the buckles of the five-point safety harness C13.
- Position the child on the chair booster seat, fastening them in with the safety harness C13. Check that the buckles of the harness are fastened properly.
- Adjust the length of the harness so it suits the child.

The tray may be used, fastening it to the armrests observing the indications of the corresponding chapter reported previously.

## COMPACT CHAIR BOOSTER SEAT (6m+)

### HOW TO USE THE COMPACT CHAIR BOOSTER SEAT

In this mode, all indications reported in paragraph "Using the chair booster seat" shall apply.

Additionally, the upper backrest C5 may be removed, following the indications below:

- Open the zipper D3 on the front part of the fabric cover D, in order to separate the upper backrest C5 from the fixed backrest C4, until it is completely released (FIG.34);
- The upper backrest C5 may be removed, by pushing

the C8 tab located on the rear side of the backrest C5 (FIG.35) and turning the backrest C5 forward to release the inserts C7 from their slots C6 located on the side of the backrest C4 (FIG.36);

**WARNING:** when used as chair booster seat, make sure that both feet are correctly fastened in the open position and that the seat fixing harness is inserted inside the holes on the feet.

- If the rear zipper D4 is closed, open it to fit the main cover D1 on the fixed backrest C4 (FIG.37);

- Then close the zipper D4 (FIG.38).

**WARNING:** When used as compact chair booster seat, always use the backrest in vertical position only, to guarantee the safety of your child.

For transportation purposes, the fixed backrest C4 may be tilted, using the specific tilting button C9, turning it completely forward (FIG.39) to be carried in vertical position (FIG.40).

### WARRANTY

The product is warranted against any conformity defect in normal conditions of use as provided by the instructions for use.

The warranty shall not apply in the case of damages caused by improper use, wear or accidental events.

For the duration of warranty on conformity defects please refer to the specific provisions of applicable national standards in the country of purchase, where provided.

# IMPORTANT! À LIRE ATTENTIVEMENT ET À CONSERVER POUR RÉFÉRENCE ULTÉRIEURE.

**AVERTISSEMENT : AVANT L'EMPLOI, ENLEVER ET ÉLIMINER TOUS LES SACS EN PLASTIQUE ET ÉLÉMENTS QUI FONT PARTIE DE L'EMBALLAGE DU PRODUIT ET LES TENIR HORS DE PORTÉE DES ENFANTS.**

Cette chaise haute a été conçue pour suivre la croissance de votre enfant :

- Pour usage domestique seulement.
- Utilisation transat : dès la naissance
- Utilisation chaise haute : dès 6 mois
- Utilisation rehausseur de chaise : dès 6 mois
- Utilisation première chaise : dès 10/12 mois
- Utilisation rehausseur de chaise compact : dès 6 mois

## COMPOSANTS

### A. Châssis

- A1. Pieds avant
- A2. Pieds arrière
- A3. Roues avant anti-rayures (2x)
- A4. Logements de fixation du plateau
- A5. Boutons d'ouverture/fermeture
- A6. Ruote posteriori(2x)

### B. Base d'assise

- B1. Boutons de réglage de la hauteur
- B2. Repose-jambes
- B3. Repose-pieds
- B4. Boutons de réglage/rabattement du repose-jambes
- B5. Logements de fixation de l'assise

### C. Assise

- C1. Boutons de décrochage de l'assise de la base
- C2. Accoudoirs
- C3. Boutons de rabattement des accoudoirs
- C4. Dossier fixe
- C5. Dossier supérieur amovible
- C6. Logements de fixation du dossier supérieur
- C7. Inserts de fixation du dossier supérieur
- C8. Languette de fixation du dossier supérieur
- C9. Bouton d'inclinaison du dossier
- C10. Pieds de variation de la hauteur du rehausseur de chaise
- C11. Dispositifs de décrochage des pieds de variation de la hauteur (ouverture/fermeture)
- C12. Logements des sangles de fixation du rehausseur de chaise
- C13. Harnais de sécurité pour enfant avec boucle à 5 points
- C14a. Sangles de fixation du dossier pour l'utilisation

- rehausseur de chaise
- C14b. Sangles de fixation de l'assise pour l'utilisation rehausseur de chaise
- C15. Broche arrière de fixation de l'assise à la base
- C16. Broches avant de fixation de l'assise à la base

### D. Housse

- D1. Housse principale
- D2. Housse supérieure
- D3. Fermeture éclair de dépose de la housse supérieure
- D4. Fermeture éclair pour l'utilisation rehausseur de chaise compact

### E. Plateau

- E1. Couvre-plateau
- E2. Bouton central de fixation/réglage
- E3. Crochets de fixation

## CONSEILS DE NETTOYAGE ET D'ENTRETIEN

Les opérations de nettoyage et d'entretien doivent être effectuées par un adulte.

### Nettoyage

Nettoyer la housse avec un chiffon imbibé d'eau ou d'un détergent neutre. Pour enlever la housse de la chaise haute, répéter dans l'ordre inverse les opérations décrites pour fixer la housse sur la structure. Nettoyer les pièces en plastique avec un chiffon humidifié avec de l'eau. Ne jamais utiliser de détergents abrasifs ou de solvants. En cas de contact avec l'eau, essuyer les pièces métalliques afin d'éviter la formation de rouille.

### Entretien

Ranger la chaise haute dans un endroit sec. Vérifier si les pièces en plastique qui coulissent sur les tubes en métal ne présentent pas de traces de poussière, saleté et sable, afin d'éviter tout frottement nuisible au bon fonctionnement de la chaise haute. Au besoin, lubrifier les pièces mobiles avec de l'huile sèche de silicone.

**AVERTISSEMENT :** après chaque lavage, vérifier la résistance du tissu et des coutures.

Extérieur : PVC  
Rembourrage : Polyester

### PREMIÈRE UTILISATION/OUVERTURE

**AVERTISSEMENT :** le produit est contenu dans l'emballage à l'intérieur d'une pellicule de protection. Lors



du déballage, veiller à ne pas endommager le produit et ses composants avec des objets coupants. Après avoir déballé le produit, éliminer immédiatement les éléments d'emballage et les tenir hors de portée des enfants. Insérer les roues arrière (A6) dans leurs logements (Fig.1) et les pousser jusqu'à la butée.

Pour ouvrir le châssis, appuyer simultanément sur les boutons d'ouverture/fermeture A5, en écartant les pieds avant A1 des pieds arrière A2 (FIG. 1A) jusqu'au déclic marquant l'ouverture complète (FIG. 2).

**AVERTISSEMENT :** décrocher le repose-jambes B2 de la position de repos en appuyant simultanément sur les deux boutons B4.

Après avoir décroché le repose-jambes de la position de repos, il suffit de tourner le repose-jambes B2 vers l'avant de la base de l'assise jusqu'à la position d'utilisation souhaitée (FIG. 3).

Régler la hauteur de la base de l'assise en l'amenant dans la position la plus haute, en soutenant la base par le bas (FIG. 4).

Insérer le repose-pieds B3 dans l'un des trois logements (FIG. 5) en le tournant jusqu'à le bloquer.

Pour fixer le rehausseur de chaise à la structure, il faut :  
- Remettre les boucles et les sangles C14a-b dans les logements C12, puis fermer les logements comme illustré sur la FIG. 26.

Fixer l'assise C à la base (FIG. 6) en insérant d'abord la broche arrière C15 dans le logement de fixation B5. Ensuite, appuyer simultanément sur les boutons C1 (FIG. 7), en tournant l'assise vers l'avant jusqu'à engager les broches avant C16. Pour habiller l'assise C, il faut installer la housse D par le haut en la poussant vers le bas jusqu'à ce qu'elle adhère bien à la partie du dossier supérieur amovible C5.

**AVERTISSEMENT :** veiller à ce que les élastiques situés à l'arrière des ailettes et la housse restent toujours à l'intérieur, dans l'espace entre le dossier fixe C4 et l'arrière de la housse. Ensuite, attacher les harnais de sécurité C13 fixés au dossier en les passant par les trous correspondants sur la surface de la housse D.

**AVERTISSEMENT :** pour assurer le bon mouvement des harnais de sécurité C13, ne pas fermer la fermeture éclair D4.

**AVERTISSEMENT :** pour une bonne fixation de l'assise, les boucles et les harnais doivent être situés dans les logements appropriés.

**AVERTISSEMENT :** vérifier si l'assise est correctement fixée à la base avant d'utiliser le produit avec l'enfant.

Mettre la housse D sur l'assise C et enfiler les harnais de sécurité C13 dans les boutonnières prévues à cet effet (FIG. 8). Vérifier si la position des boutonnières sur la housse coïncide avec celle des boutonnières sur le dossier.

## HARNAIS DE SÉCURITÉ

**AVERTISSEMENT :** l'utilisation des harnais de sécurité avec un entrejambe en tissu est indispensable pour garantir la sécurité de l'enfant.

**AVERTISSEMENT :** le plateau à lui seul ne garantit pas une retenue sécurisée de l'enfant. Toujours attacher les harnais de sécurité !

La chaise haute est équipée de harnais de sécurité à 5 points d'attache.

Décrocher les harnais de sécurité, installer l'enfant dans la chaise haute et l'attacher avec les harnais en réglant la longueur de manière à ce qu'ils s'adaptent à l'enfant. Les harnais de sécurité ont deux positions de réglage en hauteur. La boucle peut être détachée en appuyant sur les fourches (FIG. 9).

La largeur des ceintures abdominales peut être réglée en agissant sur les coulisseaux prévus à cet effet (FIG. 10).

## POSITIONNEMENT/RÉGLAGE DU PLATEAU

Le plateau est réglable sur 4 positions.

Pour fixer le plateau E, vérifier si les accoudoirs C2 sont bloqués en position horizontale (FIG. 11).

Enfiler les accoudoirs dans les guides au-dessous du plateau tout en gardant enfoncé le bouton central de fixation (FIG. 12).

Déplacer le plateau jusqu'à ce qu'il atteigne la position souhaitée, puis relâcher le bouton. Si l'engrenement automatique du plateau sur les accoudoirs ne se produit pas, le déplacer jusqu'au déclic de blocage (FIG. 13).

**AVERTISSEMENT :** toujours vérifier si le plateau est correctement fixé aux accoudoirs avant son utilisation.

**AVERTISSEMENT :** le plateau ne peut être réglé que sur les 4 positions indiquées.

**AVERTISSEMENT :** ne jamais laisser le plateau dans une position où les indications de danger sur les accoudoirs soient visibles : cette position N'EST PAS sûre !

**AVERTISSEMENT :** quand le plateau est installé sur le produit, veiller à ne pas appuyer par inadvertance sur les boutons de rabattement des accoudoirs.

Pour enlever le plateau, appuyer sur le bouton central E2. Quand le plateau n'est pas utilisé, il peut être accroché au dos de la structure (FIG. 14). La chaise haute est munie d'un couvre-plateau. Celui-ci se fixe au moyen d'un mécanisme à pression sur les côtés du plateau.

**AVERTISSEMENT :** toujours vérifier si le couvre-plateau est correctement fixé pendant l'utilisation. Si l'enfant mange directement à table avec ses parents, le couvre-plateau peut être utilisé comme un « set de table » pratique.

## RÉGLAGE HAUTEUR

La chaise haute a 8 positions de réglage en hauteur.

Pour relever l'assise, tenir le dossier C4/C5 par le haut et le tirer vers le haut jusqu'à la hauteur souhaitée (fig. 15).

Pour abaisser l'assise, appuyer simultanément sur les deux boutons B1 et abaisser l'assise jusqu'à la hauteur souhaitée (fig. 16).

**AVERTISSEMENT :** pour effectuer cette opération, l'enfant ne doit pas être assis sur la chaise haute.

## PLIAGE

**AVERTISSEMENT :** effectuer ces opérations en veillant à ce que les enfants présents se trouvent à une distance de sécurité. Pendant ces opérations, veiller à ce que les pièces mobiles de la chaise haute n'entrent pas en contact avec l'enfant.

- Placer le dossier en position verticale (FIG. 17), enlever le plateau en l'accrochant aux pieds arrière (FIG. 14) et rabattre les accoudoirs en appuyant sur les boutons C3 (fig. 18).

- Abaisser complètement l'assise tout en appuyant sur





- les deux boutons de réglage de la hauteur B1 (FIG. 16).
- Appuyer sur les boutons d'ouverture/fermeture A5 situés au centre des croisements latéraux et rapprocher simultanément les pieds de la chaise haute (fig. 19).
  - Lorsque le plateau est fixé aux pieds arrière, ne pas rabattre complètement le repose-jambes (fig. 20).

### REPOSE-JAMBES

La chaise haute est équipée d'un repose-jambes B2 réglable sur 3 positions d'utilisation et il est possible de le rabattre sous l'assise. Appuyer sur les deux boutons B4 et incliner le repose-jambes jusqu'à la position souhaitée.

### REPOSE-PIEDS

La chaise haute est équipée d'un repose-pieds B3 à 3 positions de réglage en hauteur. Dans la position utilisée, le tourner vers le haut jusqu'à le bloquer. L'enlever et le remettre à la hauteur désirée.

### ROUES

Les pieds arrière sont munis de roues pivotantes freinées (A6). Les pieds avant de la chaise haute sont équipés de roues unidirectionnelles A3 qui facilitent son déplacement et son ouverture/fermeture.

Pour actionner les freins de la chaise haute, abaisser les leviers de blocage des roues. Pour débloquer les roues, agir en sens inverse.

**AVERTISSEMENT :** placer le produit uniquement sur une surface horizontale et stable. Ne jamais mettre la chaise haute à proximité d'escaliers ou de marches.

**AVERTISSEMENT :** toujours enclencher le dispositif de stationnement quand la chaise haute ne doit pas être déplacée.

### TRANSAT (0m+)

#### AVERTISSEMENT POUR L'UTILISATION TRANSAT

- **ATTENTION :** Ne jamais laisser l'enfant sans surveillance.
- **ATTENTION :** Ne jamais utiliser la barre de jeux pour transporter le produit.
- **ATTENTION :** Cesser d'utiliser le produit lorsque l'enfant commence à se tenir debout.
- **ATTENTION :** Toujours utiliser le système de retenue.
- **ATTENTION :** Âge d'utilisation conseillé : de la naissance à 12 mois.
- **ATTENTION :** Ne jamais laisser l'enfant dormir à l'intérieur du produit. Ce produit ne remplace pas un couffin ou un lit pour bébé. Si l'enfant s'endort, le placer dans un berceau in-clinable ou un lit pour enfant.
- Ne pas déplacer et ne pas soulever ce produit lorsque l'enfant est à l'intérieur.
- Ne pas utiliser le transat si des composants sont cassés ou manquants.
- Ne pas utiliser d'accessoires ou de pièces de rechange autres que ceux approuvés par le fabricant.
- L'assemblage du produit et de tous ses composants doit être effectué exclusivement par un adulte.
- Ne pas utiliser le transat avec plus d'un enfant à la fois.
- Ne jamais laisser le transat sur une surface qui n'est pas parfaitement horizontale.
- Ne pas laisser d'autres enfants jouer sans surveillance près du transat.

- Pour éviter les risques ou les débuts d'incendie, ne pas laisser le transat près d'une source de chaleur, d'appareils électriques, à gaz, etc.
- Veiller à ce que la housse soit toujours bien fixée à la structure du transat.
- Veiller à ce que tous les composants soient toujours bien fixés et montés.
- Vérifier périodiquement s'il y a des pièces usées, des vis desserrées, des matériaux usés ou décousus et remplacer immédiatement les pièces endommagées.
- Ne pas mettre le transat avec l'enfant près de fenêtres ou de murs, en présence de cordes, de rideaux ou d'autres objets que l'enfant pourrait utiliser pour grimper ou qui pourraient être à l'origine d'un étouffement ou d'un étranglement.
- Ne pas mettre le transat près de fenêtres ou de murs pour éviter que l'enfant ne perde l'équilibre et ne tombe.
- Lorsqu'il n'est pas utilisé, tenir le produit hors de portée de l'enfant.
- **ATTENTION :** Vérifier si l'assise est correctement fixée à la base avant d'utiliser le produit avec l'enfant.

### UTILISATION TRANSAT

Le produit peut être utilisé de 0 mois à 9 kg comme transat. Pour l'utiliser comme transat, il faut :

- Incliner complètement le dossier C4 de l'assise C, en appuyant sur le bouton C9 situé à l'arrière du dossier (fig. 21).
- Régler le repose-jambes B2 sur la position complètement horizontale (fig. 22).
- Le repose-pieds B3 peut être enlevé ou réglé en fonction de la taille de l'enfant (fig. 23).

Les opérations décrites ci-dessus peuvent être effectuées même si l'enfant se trouve sur la chaise haute, mais elles pourraient s'avérer plus difficiles.

Pour régler la hauteur de l'assise, il est possible de le faire avant d'effectuer les opérations du paragraphe précédent.

### CHAISE HAUTE (6 m+)

#### AVERTISSEMENT POUR L'UTILISATION CHAISE HAUTE

- **AVERTISSEMENT :** Ne jamais laisser un enfant sans surveillance.
- **AVERTISSEMENT :** Toujours utiliser le harnais.
- **AVERTISSEMENT :** Risque de chute: Empêcher l'enfant de grimper sur le produit.
- **AVERTISSEMENT :** Le cas échéant, assurez-vous que le harnais est correctement ajusté.
- **AVERTISSEMENT :** Ne pas utiliser le produit tant que tous les éléments ne sont pas correctement ajustés et réglés.
- **AVERTISSEMENT :** Ne pas placer le produit à proximité d'une cheminée ou de toute source de chaleur importante pour éviter les risques de brûlure.
- **AVERTISSEMENT :** Risque de basculement si l'enfant a la possibilité d'appuyer ses pieds contre une table ou tout autre élément.
- **AVERTISSEMENT :** Toujours vérifier la sécurité et la stabilité de la chaise haute avant utilisation.
- **AVERTISSEMENT :** Avant d'utiliser le produit, vérifier que tous les mécanismes de sécurité sont correctement enclenchés. Vérifier tout particulièrement le blocage de la chaise haute lorsque celle-ci est dépliée.
- Ne pas utiliser la chaise haute tant que l'enfant n'est pas





capable de se tenir assis tout seul.

- L'utilisation de la chaise haute est recommandée pour les enfants capables de s'asseoir tout seuls, âgés de 6 à 36 mois et ne pesant pas plus de 15 kg.
- Ne pas utiliser la chaise haute si des pièces sont cassées, arrachées ou manquantes.
- Avant le montage, vérifier si le produit et tous ses composants ne présentent pas de dommages dus au transport ; en présence de dommages, le produit ne doit pas être utilisé et devra être tenu hors de portée des enfants.
- L'ouverture, le réglage et la fermeture de la chaise haute ne doivent être effectués que par un adulte.
- Veiller à ce que les utilisateurs de la chaise haute connaissent bien son fonctionnement.
- Durant les opérations d'ouverture et de fermeture, veiller à ce que l'enfant reste à une distance de sécurité. Lors des opérations de réglage (inclinaison du dossier, positionnement de la tablette), veiller à ce que les pièces mobiles de la chaise haute n'entrent pas en contact avec le corps de l'enfant.
- L'utilisation des harnais de sécurité avec l'entrejambe en tissu correctement fixé à l'assise et avec l'entrejambe rigide est indispensable pour garantir la sécurité de l'enfant, dans la configuration d'utilisation chaise haute.
- Le plateau à lui seul ne garantit pas une retenue sécurisée de l'enfant. Toujours mettre le harnais de sécurité.
- Ne jamais déplacer la chaise haute lorsque l'enfant y est assis.
- Ne jamais laisser d'enfants jouer sans surveillance à proximité de la chaise haute ou grimper sur celle-ci.
- Ne pas utiliser la chaise haute avec plus d'un enfant à la fois.
- Ne pas laisser de petits objets sur la chaise haute parce que l'enfant risquerait de les avaler.
- Ne pas placer la chaise haute près des fenêtres ou des murs, afin d'éviter tout contact de l'enfant avec des cordes, des tentures ou autres, qui pourraient être utilisées par l'enfant pour s'accrocher ou constituer une cause d'étouffement ou d'étranglement.
- Ne pas mettre la chaise haute près des fenêtres ou des murs afin d'éviter le risque que l'enfant ne se pousse avec les pieds et réussisse à déséquilibrer la chaise haute et à la faire tomber.
- Lorsque l'enfant est assis dans la chaise haute, positionner le produit uniquement sur une surface horizontale et stable. Ne jamais mettre la chaise haute à proximité d'escaliers, de marches ou sur des tapis.
- Ne pas poser sur la tablette et ne pas accrocher à la structure de la chaise haute des sacs ou tout autre poids qui pourrait déséquilibrer le produit.
- Si la chaise haute est restée exposée longtemps au soleil, attendre qu'elle refroidisse avant d'y installer l'enfant.
- Éviter toute exposition prolongée de la chaise haute aux rayons solaires : les matériaux et les tissus pourraient se décolorer.
- Lorsque la chaise haute n'est pas utilisée, la tenir hors de portée des enfants.
- Ne jamais utiliser la chaise haute sans la housse.
- Ne pas utiliser de composants, pièces détachées ou accessoires non fournis ou approuvés par le fabricant.
- Ne pas plier ni déplier la chaise haute lorsque l'enfant y est assis.

- **AVERTISSEMENT** : Tenir la tablette hors de portée des enfants lorsqu'elle n'est pas utilisée.
- **AVERTISSEMENT** : En présence des freins de stationnement, bloquer toujours les roues lorsque l'enfant est assis sur la chaise haute à l'arrêt ou lorsque la chaise haute est ouverte même si elle n'est pas utilisée.
- **AVERTISSEMENT** : Pour la sécurité de l'enfant, il est interdit d'enlever le dossier supérieur C5.
- **AVERTISSEMENT** : Pour la sécurité de l'enfant, il est interdit d'incliner le dossier vers l'avant de la chaise haute. Il n'est possible d'utiliser que les 4 positions d'inclinaison.
- **AVERTISSEMENT** : Vérifier si l'assise est correctement fixée à la base avant d'utiliser le produit avec l'enfant.

#### UTILISATION CHAISE HAUTE

Le produit peut être utilisé comme chaise haute à partir du moment où l'enfant est capable de se tenir assis tout seul jusqu'à l'âge de 36 mois.

Pour l'utilisation chaise haute, il est possible de :

- Régler la hauteur de l'assise.
- Régler le repose-jambes et le repose-pieds.
- Incliner le dossier (fig. 21).
- Utiliser le plateau et le régler.

Pour effectuer les opérations ci-dessus, se référer aux paragraphes spécifiques.

#### 10-12 M+ PREMIÈRE CHAISE

## IMPORTANT! À LIRE ATTENTIVEMENT ET À CONSERVER POUR RÉFÉRENCE ULTÉRIEURE.

- Âge d'utilisation conseillé : à partir du moment où l'enfant commence à marcher et est capable de s'asseoir et de se lever tout seul (environ 10/12 mois, jusqu'à 30 kg maximum) voir Figure 24.
- **AVERTISSEMENT** : Avant d'utiliser le fauteuil bébé, il faut retirer les ceintures de sécurité (entrejambe et sangle abdominale) et les placer dans les logements correspondants. Supprimer également le barre de jouets.
- **AVERTISSEMENT** : La chaise doit être utilisée avec le dossier complètement relevé.
- **AVERTISSEMENT** : Ne jamais laisser l'enfant sans surveillance.
- **AVERTISSEMENT** : Ne pas placer ce produit près d'une fenêtre car il pourrait être utilisé comme marchepied par un enfant et entraîner sa chute par la fenêtre.
- **AVERTISSEMENT** : Ne pas placer le produit à proximité d'une cheminée ou de toute source de chaleur importante pour éviter les risques de brûlure.
- **AVERTISSEMENT** : Ne pas placer ce produit près d'une fenêtre où des cordes à rideaux ou à stores pourraient étrangler un enfant.
- **AVERTISSEMENT** : Ne pas utiliser le produit si des





composants sont cassés, déchirés ou manquants.

- **AVERTISSEMENT :** Ne pas utiliser d'accessoires ou de pièces de rechange autres que ceux approuvés par le fabricant.
- Le placer uniquement sur des surfaces planes et stables.
- **AVERTISSEMENT :** L'endroit où le fauteuil bébé sera utilisé doit être débarrassé de tout objet ou meuble empêchant ou nuisant à sa bonne utilisation.
- Ne pas permettre à l'enfant de se lever sur le fauteuil bébé pour éviter le risque de chute.
- Ne pas laisser plus d'un enfant à la fois s'asseoir sur le fauteuil bébé afin de ne pas compromettre sa stabilité.
- Ce fauteuil bébé est destiné à une utilisation purement domestique et sur des surfaces sèches.
- N'effectuer aucune modification: toute variation pourrait compromettre la sécurité.
- Une exposition prolongée du produit au soleil pourrait entraîner une décoloration des tissus. Après une exposition prolongée aux hautes températures, attendre quelques minutes avant d'utiliser le produit.
- Ne jamais déplacer le fauteuil bébé lorsque l'enfant y est assis.
- **AVERTISSEMENT :** Quand la chaise haute ne doit pas être déplacée, mettre toujours les freins de stationnement.
- Avant le montage, vérifier si le produit et tous ses composants ne présentent pas de dommages dus au transport; en présence de dommages, le produit ne doit pas être utilisé et devra être tenu hors de portée des enfants.
- L'ouverture, le réglage et la fermeture du produit ne doivent être effectués que par un adulte.
- **AVERTISSEMENT :** Toujours vérifier la sécurité et la stabilité du produit avant son utilisation.
- **AVERTISSEMENT :** Ne jamais laisser d'enfants jouer sans surveillance à proximité du produit ou grimper sur celui-ci.
- **AVERTISSEMENT :** Ne pas utiliser le produit à des fins autres que celles pour lesquelles il a été conçu.
- Toujours utiliser sous la surveillance d'un adulte.
- **AVERTISSEMENT :** Ne pas utiliser le produit à proximité d'escaliers, de surfaces surélevées, inclinées, irrégulières ou de piscines.
- Lorsque le produit n'est pas utilisé, le tenir hors de portée des enfants.

## UTILISATION COMME PREMIÈRE CHAISE

**AVERTISSEMENT :** En mode Première chaise, le repose-pieds doit toujours être présent et utilisé.

Pour l'utilisation comme première chaise, il est possible de :

- régler la hauteur de l'assise,
- régler le repose-jambes en position verticale d'utilisation,
- rabattre les accoudoirs,
- rapprocher la chaise haute de la table en la déplaçant sur ses roues (A3).

Pour effectuer les opérations ci-dessus, se référer aux paragraphes spécifiques.

- Il est possible de régler les différentes hauteurs d'assise en appuyant sur les boutons B1 (Fig.16).

**EN 17191: 2021**

## REHAUSSEUR DE CHAISE (6 m+)

### AVERTISSEMENT POUR L'UTILISATION REHAUSSEUR

## DE CHAISE - REHAUSSEUR DE CHAISE COMPACT

### • IMPORTANT ! LIRE ATTENTIVEMENT ET CONSERVER POUR UNE CONSULTATION ULTERIEURE.

• **AVERTISSEMENT :** AVANT L'EMPLOI, ENLEVER ET ÉLIMINER TOUS LES SACS EN PLASTIQUE ET ÉLÉMENTS QUI FONT PARTIE DE L'EMBALLAGE DU PRODUIT ET LES TENIR HORS DE PORTÉE DES ENFANTS.

• **AVERTISSEMENT :** Ne jamais laisser l'enfant sans surveillance.

• **AVERTISSEMENT :** Toujours utiliser le système de retenue et s'assurer qu'il est correctement ajusté.

• **AVERTISSEMENT :** L'utilisation du harnais de sécurité avec l'entrejambe en tissu est indispensable pour garantir la sécurité de l'enfant. Le plateau à lui seul ne garantit pas un maintien sûr de l'enfant. Toujours mettre le harnais de sécurité.

• **AVERTISSEMENT :** Toujours utiliser le système d'attache à la chaise et s'assurer qu'il est correctement ajusté.

• **AVERTISSEMENT :** Les boucles de fixation du dossier et de l'assise ne doivent pas être installées sur des surfaces non planes.

• **AVERTISSEMENT :** Toujours vérifier la sûreté et la stabilité du produit sur la chaise pour adulte avant son utilisation.

• **AVERTISSEMENT :** Ne pas utiliser ce produit sur des tabourets ou des bancs.

• **AVERTISSEMENT :** Ce produit est destiné aux enfants capables de se tenir assis tous seuls (à partir de 6 mois) jusqu'à un âge de 36 ans ou un poids maximum de 15 kg.

• Les dimensions minimales de la chaise pour adulte recommandées pour l'emploi de ce produit sont : largeur de l'assise 430 mm ; profondeur de l'assise 380 mm ; hauteur du dossier 210 mm.

• Assurez vous que le rehausseur de chaise est placé dans une position dans laquelle l'enfant ne peut pas utiliser ses pieds pour s'appuyer contre la table ou toute autre structure, car la chaise pour adulte qui soutient le rehausseur de chaise pourrait alors se renverser.

• Ne pas utiliser le rehausseur en présence de pièces cassées, tordues ou manquantes.

• Ne pas utiliser d'autres pièces de rechange que celles qui sont approuvées par le fabricant.

• Ne jamais utiliser le rehausseur sur une chaise cassée ou instable, une chaise pliante, une chaise à bascule ou munie d'accoudoirs.

• Ne pas utiliser le rehausseur avec plus d'un enfant à la fois.

• Ne jamais utiliser le rehausseur sans la housse.

• Avant de fixer le rehausseur à l'assise, toujours contrôler que le sol et l'assise de la chaise sont parfaitement horizontaux, ne pas utiliser le produit avec la chaise sur un sol en pente.

• Ne pas laisser d'autres enfants jouer sans surveillance à proximité du rehausseur.

• Ne pas utiliser le produit pour transporter l'enfant en voiture.

• Il est dangereux d'utiliser ce produit sur une surface en hauteur.

• Ne pas laisser de petits objets sur le rehausseur parce que l'enfant risquerait de les avaler.

• Ne pas utiliser le rehausseur à proximité de cordes de rideaux, de fenêtres ou de sources de forte chaleur.

• Ne jamais utiliser le produit en guise de bouée ou de siège de piscine.

- Ne pas utiliser le rehausseur directement sur le sol.
- Ne pas utiliser le rehausseur sans rembourrage de l'assise et/ou sans dossier.
- Une exposition prolongée du produit au soleil pourrait entraîner une décoloration. Après une exposition prolongée du produit à de fortes températures, attendre quelques minutes avant d'y installer l'enfant.
- Les activités d'ouverture, réglage et fermeture du rehausseur doivent être effectuées exclusivement par un adulte.
- Durant les opérations d'ouverture et de fermeture, veiller à ce que l'enfant reste à une distance de sécurité. Durant les opérations de réglage, veiller à ce que les pièces mobiles du rehausseur n'entrent pas en contact avec le corps de l'enfant.
- La tablette à elle seule ne garantit pas une retenue sécurisée de l'enfant. Toujours mettre le harnais de sécurité.
- Tenir la tablette hors de portée des enfants lorsqu'elle n'est pas utilisée.
- Ne pas fermer ni ouvrir le rehausseur lorsque l'enfant y est assis.
- Lorsqu'il n'est pas utilisé, garder le rehausseur hors de portée des enfants.

### UTILISATION REHAUSSEUR DE CHAISE

Le produit peut être utilisé comme rehausseur de chaise à partir du moment où l'enfant est capable de se tenir assis tout seul jusqu'à l'âge de 36 mois (FIG. 33).

Pour utiliser le produit comme rehausseur, il faut :

- Décrocher l'assise C de la base d'assise B à l'aide des boutons de décrochage C1 situés sur les côtés de l'assise.
- En gardant les boutons C1 enfoncés, tourner partiellement l'avant de l'assise vers le haut et soulever cette dernière jusqu'au décrochage complet de la base (FIG. 25).
- Renverser l'assise pour faciliter les prochaines opérations (FIG. 26).
- Ouvrir les pieds C10 à l'aide des dispositifs de décrochage C11 (FIG. 27). Extraire les boucles et les sangles C14a-b des logements C12 comme illustré sur la FIG. 28 pour procéder à la fixation de l'assise à la chaise pour adulte.
- Placer le dossier en position verticale.
- Pour relever l'assise, tourner les pieds C10 vers l'extérieur jusqu'à ce qu'ils soient engagés, puis les détacher à l'aide des dispositifs C11 (FIG. 27A). Au contraire, si l'on ne souhaite pas relever l'assise, après avoir extrait les sangles et les boucles, refermer les pieds à l'aide des dispositifs de décrochage C11 et vérifier s'ils sont correctement enclenchés dans leur position de fermeture (FIG. 26).

**AVERTISSEMENT :** lors de l'ouverture et de la fermeture des pieds, toujours agir sur les dispositifs de décrochage C11 pour éviter d'endommager le produit.

**AVERTISSEMENT :** en mode d'utilisation rehausseur, pour la sécurité de l'enfant, il faut utiliser uniquement le dossier en position verticale.

**AVERTISSEMENT :** lors de l'utilisation comme rehausseur de chaise, veiller à ce que les deux pieds soient correctement enclenchés dans la position d'ouverture. Positionner le rehausseur sur la chaise.

**AVERTISSEMENT :** lors de l'utilisation comme rehausseur de chaise, veiller à ce que les deux pieds soient correctement enclenchés dans la position d'ouverture et que les sangles de fixation de la chaise soient bien

insérées dans les fentes sur les pieds.

Pour utiliser ce produit, il est recommandé de vérifier que la chaise ait les dimensions minimum indiquées dans la FIG. 29. Attacher les sangles de fixation du dossier C14a en les faisant passer derrière le dossier de la chaise comme illustré sur la FIG. 30 et les sangles de fixation de l'assise C14b autour de l'assise comme illustré sur la FIG. 31. Attacher les sangles au moyen des boucles correspondantes en s'assurant d'entendre le déclic d'enclenchement correct.

Tirer sur l'extrémité libre des sangles pour régler leur longueur de sorte qu'elles soient bien tendues et que le rehausseur soit bien fixé à la chaise (FIG. 32).

Une fois le rehausseur accroché à l'assise et au dossier de la chaise, il est possible d'installer l'enfant de la façon suivante :

- Détacher les boucles des harnais de sécurité à cinq points C13.
- Installer l'enfant sur le rehausseur et attacher les harnais de sécurité C13. Vérifier si les boucles des harnais sont correctement attachées.
- Régler la longueur des harnais de sorte qu'elles s'adaptent à l'enfant.

Il est possible d'utiliser le plateau, en le fixant aux accoudoirs, en suivant les indications du paragraphe spécifique indiqué précédemment.

### REHAUSSEUR DE CHAISE COMPACT (6m+)

#### UTILISATION REHAUSSEUR DE CHAISE COMPACT

Dans ce mode, suivre toutes les indications du paragraphe « Utilisation rehausseur de chaise ».

Il est également possible d'enlever le dossier supérieur C5 en suivant les indications ci-après :

- Ouvrir la fermeture éclair D3 située à l'avant de la housse D, pour séparer le dossier supérieur C5 du dossier fixe C4, jusqu'à la décrocher complètement (FIG. 34).
- Il est possible d'enlever le dossier supérieur C5 en faisant levier sur la languette C8 située derrière le dossier C5 (FIG. 35) et en tournant le dossier C5 vers l'avant pour décrocher les inserts C7 des logements C6, situés sur les côtés du dossier C4 (FIG. 36).

**AVERTISSEMENT :** lors de l'utilisation comme rehausseur de chaise, veiller à ce que les deux pieds soient correctement enclenchés dans la position d'ouverture et que les sangles de fixation de la chaise soient bien insérées dans les fentes sur les pieds.

- Si la fermeture éclair arrière D4 est fermée, l'ouvrir pour installer la housse principale D1 sur le dossier fixe C4 (FIG. 37).

- Refermer la fermeture éclair D4 (FIG. 38).

**AVERTISSEMENT :** en mode d'utilisation rehausseur de chaise compact, pour la sécurité de l'enfant, il faut utiliser uniquement le dossier en position verticale.

Pour transporter le produit, il est possible de rabattre le dossier fixe C4, à l'aide du bouton d'inclinaison C9 prévu à cet effet, en le tournant complètement en avant (FIG. 39) pour le transporter verticalement (FIG. 40).

### GARANTIE

Le produit est garanti contre tout défaut de conformité dans des conditions normales d'utilisation selon les indications figurant sur la notice d'utilisation.

La garantie ne sera donc pas appliquée en cas de dommages causés par une mauvaise utilisation, l'usure ou

d'événements accidentels.

En ce qui concerne la durée de la garantie contre les défauts de conformité, consulter les conditions prévues par les réglementations nationales applicables, le cas échéant, dans le pays d'achat.

# WICHTIG! BITTE SORGFÄLTIG LESEN UND FÜR SPÄTERES NACHLESEN UNBEDINGT AUFBEWAHREN.

**WARNUNG: VOR DEM GEBRAUCH EVENTUELLE POLYBEUTEL UND ALLE ELEMENTE, DIE TEIL DER PRODUKTVERPACKUNG SIND, ABNEHMEN UND ENTSORGEN SOWIE VON KINDERN FERNHALTEN.**

Dieser Hochstuhl wurde für mehrfache Verwendungszwecke entwickelt:

- Nur für den Hausgebrauch geeignet.
- Als Wippe: ab der Geburt
- Als Kinderhochstuhl: ab 6 Monaten
- Als Sitzerrhöhung: ab 6 Monaten
- Als erster Stuhl: ab 10/12 Monaten
- Als kompakte Sitzerrhöhung: ab 6 Monaten

## BESTANDTEILE

### A. Gestell

- A1. Vordere Beine
- A2. Hintere Beine
- A3. Vordere kratzfeste Räder (2x)
- A4. Aufnahmen zur Befestigung der Tischplatte
- A5. Tasten zum Öffnen/Schließen
- A6. Hinterräder(2x)

### B. Sitzgestell

- B1. Tasten zur Höheneinstellung
- B2. Beinstütze
- B3. Fußstütze
- B4. Tasten zum Einstellen/Umklappen der Beinstütze
- B5. Aufnahmen zur Befestigung der Sitzfläche

### C. Sitz

- C1. Tasten zum Lösen der Sitzfläche vom Gestell
- C2. Armlehnen
- C3. Tasten zum Herunterklappen der Armlehnen
- C4. Feste Rückenlehne
- C5. Obere abnehmbare Rückenlehne
- C6. Aufnahmen zur Befestigung der oberen Rückenlehne
- C7. Einsätze zur Befestigung der oberen Rückenlehne
- C8. Lasche zur Befestigung der oberen Rückenlehne
- C9. Taste zum Verstellen der Rückenlehne
- C10. Füße zur Höhenverstellung der Sitzerrhöhung
- C11. Vorrichtungen zum Lösen der Füße zur Höhenverstellung (Öffnen/Schließen)
- C12. Fächer zur Aufnahme der Gurte für die Befestigung der Sitzerrhöhung
- C13. 5-Punkt-Sicherheitsgurte für das Kind mit Gurtschloss
- C14a. Befestigungsgurte Rückenlehne für die Verwendung als Sitzerrhöhung
- C14b. Befestigungsgurte Sitzfläche für die Verwendung als Sitzerrhöhung
- C15. Hinterer Befestigungsstift der Sitzfläche am Gestell
- C16. Vordere Befestigungsstifte der Sitzfläche am Gestell

### D. Bezug

- D1. Hauptbezug
- D2. Oberbezug
- D3. Reißverschluss zum Abnehmen des Oberbezugs
- D4. Reißverschluss für die Verwendung als kompakte Sitzerrhöhung

### E. Tischplatte

- E1. Tischplattenabdeckung
- E2. Mittlere Taste zur Befestigung/Einstellung
- E3. Haken zur Befestigung

## TIPPS FÜR DIE PFLEGE UND WARTUNG

Die Reinigungs- und Wartungsarbeiten dürfen nur von einem Erwachsenen durchgeführt werden.

### Reinigung

Den Bezug mit einem mit Wasser oder einem neutralen Reinigungsmittel befeuchteten Tuch reinigen. Zum Abnehmen des Bezugs wiederholen Sie die Arbeitsgänge, die für die Befestigung des Bezugs am Gestell beschrieben sind, in umgekehrter Reihenfolge. Reinigen Sie die Kunststoffteile mit einem mit Wasser angefeuchteten Tuch. Niemals Scheuer- oder Lösungsmittel verwenden. Falls die Metallteile mit Wasser in Kontakt gekommen sind, trocknen Sie die nassen Teile ab, um Rostbildung zu vermeiden.

### Pflege

Bewahren Sie den Kinderhochstuhl an einem trockenen Ort auf. Alle Kunststoffteile, die auf den Metallrohren gleiten, von Staub, Schmutz und Sand befreien, damit keine Reibung entsteht, die das korrekte Funktionieren des Hochstuhls beeinträchtigen könnte. Schmieren Sie die beweglichen Teile nötigenfalls mit trockenem Silikonöl.

**WARNUNG:** Überprüfen Sie nach jeder Wäsche die Widerstandsfähigkeit des Bezugsstoffs und der Nähte.

Außenseite: PVC  
Polsterung: Polyester

### ERSTGEBRAUCH/ÖFFNEN

**WARNUNG:** Das Produkt ist in einer Schutzfolie in die Verpackung eingefügt. Achten Sie bei deren Entfernung darauf, das Produkt und seine zusätzlichen Bestandteile nicht mit schneidenden Gegenständen zu beschädigen. Nachdem das Produkt geöffnet ist, die Verpackungsteile unverzüglich beseitigen und außer Reichweite von Kindern bringen. Die Hinterräder (A6) in ihren Sitzen anbringen (Abb.1), indem man sie bis zum

Anschlag einführt.

Um das Gestell zu öffnen, gleichzeitig die Tasten zum Öffnen/Schließen A5 drücken, die vorderen Beine A1 von den hinteren A2 abstellen (Abb. 1A) bis sie vollständig geöffnet sind und mit einem Klicken einrasten (Abb. 2).

**WARNUNG:** Die Beinstütze B2 aus der Ruhestellung lösen, indem man gleichzeitig die zwei Tasten B4 drückt. Nachdem man die Beinstütze B2 aus der Ruhestellung freigegeben hat, braucht man sie nur bis in die gewünschte Position zur Vorderseite der Sitzbodens zu drehen (Abb. 3).

Die Höhe des Bodens der Sitzfläche einstellen und in die höchste Position bringen, dabei den Boden von unten abstützen (Abb. 4).

Die Fußstütze B3 in eine der drei Aufnahmen einsetzen (Abb. 5) und drehen bis sie blockiert ist.

Um die Sitzerrhöhung wieder am Gestell zu befestigen, muss man:

- Die Gurtschnallen und Gurte C14a-b wieder in die Aufnahmefächer C12 legen und die Abdeckungen wie in Abb. 26 schließen.

Den Sitz C am Gestell befestigen (Abb. 6), indem man zunächst den hinteren Stift C15 in die Befestigungsaufnahme B5 einfügt. Daraufhin gleichzeitig die Tasten C1 drücken (Abb. 7) und den Sitz nach vorne drehen, bis die vorderen Stifte C16 eingesetzt sind: Um den Sitz C zu beziehen, muss der Bezug D von oben nach unten aufgezogen werden bis er fest in dem Teil der oberen abnehmbaren Rückenlehne C5 anliegt.

**WARNUNG:** Sicherstellen, dass die Gummibänder auf der Rückseite der Laschen und des Bezugs immer innen bleiben, in dem Bereich zwischen fester Rückenlehne C4 und Rückseite des Bezugs. Nun den Sicherheitsgurt C13, der an der Rückenlehne befestigt ist, einsetzen, indem er durch die entsprechenden Löcher auf der Bezugsoberfläche D geführt wird.

**WARNUNG:** Für die richtige Bewegung der Sicherheitsgurte C13 den Reißverschluss D4 nicht schließen.

**WARNUNG:** Für eine vollständige Befestigung der Sitzfläche müssen die Gurtschnallen und Gurte in den entsprechenden Flächen positioniert sein.

**WARNUNG:** Vergewissern Sie sich, dass der Sitz korrekt am Gestell befestigt ist, bevor Sie das Produkt mit dem Kind darin verwenden.

Den Bezug D auf den Sitz C aufziehen, dabei die Sicherheitsgurte C13 in die speziellen Ösen einfügen (Abb. 8). Vergewissern Sie sich, dass die Position der Ösen auf dem Bezug mit den Ösen an der Rückenlehne übereinstimmt.

## SICHERHEITSGURTE

**WARNUNG:** Die Verwendung der Sicherheitsgurte mit Schrittgurt aus Textilgewebe ist unerlässlich, um die Sicherheit des Kindes zu gewährleisten.

**WARNUNG:** Die Tischplatte alleine garantiert keine sichere Rückhaltung des Kindes. Stets die Sicherheitsgurte verwenden!

Der Hochstuhl ist mit 5-Punkt-Sicherheitsgurten ausgestattet.

Öffnen Sie die Sicherheitsgurte, setzen Sie das Kind auf den Hochstuhl und schnallen Sie es an. Stellen Sie dazu die Gurte so ein, dass sie dem Kind angepasst sind.

Die Sicherheitsgurte sind in zwei Höhen verstellbar. Zum Öffnen des Gurtschlusses auf die Gabeln drücken (Abb. 9).

Die Bauchgurte können durch Betätigen der entsprechenden Schieber (Abb. 10) in der Breite verstellt werden.

## EINSETZEN/VERSTELLEN DER TISCHPLATTE

Die Tischplatte ist in 4 verschiedene Positionen verstellbar. Um die Tischplatte E zu befestigen vergewissern Sie sich, dass die Armlehnen C2 in waagerechter Stellung blockiert sind (Abb. 11).

Fügen Sie die Armlehnen in die unter der Tischplatte vorhandenen Führungen ein und halten Sie dabei die zentrale Befestigungstaste gedrückt (Abb. 12).

Verstellen Sie die Tischplatte bis sie die richtige Position hat und lassen Sie dann die Taste los. Sollte die Tischplatte nicht automatisch auf den Armlehnen einrasten, verschieben Sie diese, bis sie mit einem Klick einrastet (Abb. 13).

**WARNUNG:** Vergewissern Sie sich vor dem Gebrauch, dass die Tischplatte korrekt auf den Armlehnen befestigt ist.

**WARNUNG:** Die Tischplatte kann nur in die 4 angegebenen Positionen verstellt werden.

**WARNUNG:** Lassen Sie die Tischplatte niemals in einer Position, in der die Gefahrensignale auf den Armlehnen sichtbar sind: Diese Position ist NICHT sicher!

**WARNUNG:** Wenn die Tischplatte am Produkt montiert ist vergewissern Sie sich, nicht versehentlich die Tasten zum Umklappen der Armlehnen zu drücken.

Um die Tischplatte abzunehmen, drücken Sie die mittlere Taste E2. Wenn die Tischplatte nicht gebraucht wird, kann sie auf der Rückseite der Struktur befestigt werden (Abb. 14). Der Hochstuhl ist mit einer Tischplattenabdeckung ausgestattet. Diese wird durch einen Druckmechanismus an den Seiten der Tischplatte befestigt.

**WARNUNG:** Vergewissern Sie sich stets, dass die Tischplattenabdeckung während des Gebrauchs korrekt befestigt ist. Die Tischplattenabdeckung kann als bequemer "Tischdeckenschutz" benutzt werden, wenn das Kind direkt am Tisch mit den Eltern isst.

## HÖHENEINSTELLUNG

Der Hochstuhl hat 8 verschiedene Höheneinstellungen. Um den Sitz anzuhängen, halten Sie die Rückenlehne C4/C5 am oberen Teil und ziehen Sie ihn bis in die gewünschte Höhe nach oben (Abb. 15).

Um den Sitz zu senken, drücken Sie gleichzeitig die zwei Tasten B1 und verstellen Sie den Sitz bis in die gewünschte Höhe nach unten (Abb. 16).

**WARNUNG:** Verstellen Sie die Sitzhöhe nie, während das Kind im Hochstuhl sitzt.

## SCHLIESSEN

**WARNUNG:** Passen Sie bei der Durchführung dieser Arbeitsgänge auf, dass das Kind und eventuelle andere Kinder sich in gebührender Entfernung befinden. Vergewissern Sie sich, dass dabei die beweglichen Teile des Hochstuhls nicht mit dem Körper des Kindes in Berührung kommen.

- Stellen Sie die Rückenlehne senkrecht (Abb. 17), entfernen Sie die Tischplatte und befestigen Sie diese an den hinteren Beinen (Abb. 14), klappen Sie die Armlehnen durch Drücken der Tasten C3 um (Abb. 18).

- Senken Sie den Sitz ganz ab und drücken Sie gleichzeitig die zwei Tasten zur Höheneinstellung B1 (Abb. 16).

- Drücken Sie die Tasten zum Öffnen/Schließen A5 in der Mitte der seitlichen Gelenke und nähern Sie gleichzei-



tig die Beine des Hochstuhls einander an (Abb. 19).  
- Mit an den hinteren Beinen befestigter Tischplatte vergewissern Sie sich, die Beinstütze nicht ganz umzuklappen (Abb. 20).

### BEINSTÜTZE

Der Hochstuhl ist mit einer in 3 Positionen einstellbarer Beinstütze B2 ausgestattet, die unter den Sitz abgeklappt werden kann. Drücken Sie die zwei Tasten B4 und neigen Sie die Beinstütze bis in die gewünschte Position.

### FUSSSTÜTZE

Der Hochstuhl ist mit einer in 3 Höhen verstellbaren Fußstütze B3 ausgerüstet.

Drehen Sie die Fußstütze aus der aktuellen Position nach oben, bis sie freigegeben wird.

Ziehen Sie die Stütze heraus und setzen Sie sie in der gewünschten Höhe wieder ein.

### RÄDER

Die hinteren Beine verfügen über schwenkbare, gebremste Räder (A6).

Die vorderen Beine des Hochstuhls sind mit seitlichen Rädern A3 ausgestattet, um das Verstellen und das Öffnen/Schließen zu erleichtern.

Zum Betätigen der Bremsen des Kinderhochstuhls die Sperrhebel der Räder tiefstellen. Zum Entsperrn der Räder die Hebel hochstellen.

**WARNUNG:** Stellen Sie das Produkt ausschließlich auf einer waagerechten und stabilen Fläche auf. Stellen Sie den Hochstuhl niemals in die Nähe von Treppen oder Stufen.

**WARNUNG:** Immer die Feststellbremse einlegen, wenn der Kinderhochstuhl nicht in Bewegung ist.

### WIPPE (0m+)

#### WARNUNG VERWENDUNG ALS WIPPE

- **WARNUNG:** Lassen Sie das Kind nie unbeaufsichtigt.
- **WARNUNG:** Verwenden Sie den Spielbügel niemals zum Tragen des Produktes.
- **WARNUNG:** Beenden Sie den Gebrauch des Produkts, wenn das Kind zu stehen beginnt.
- **WARNUNG:** Verwenden Sie immer das Rückhaltesystem.
- Zulässiges Verwendungsalter: ab der Geburt bis 12 Monate.
- **WARNUNG:** Lassen Sie das Kind nicht im Produkt schlafen. Dieses Produkt ersetzt weder Wiege noch Bett. Sollte das Kind einschlafen, legen Sie es in eine Wiege oder ein Bettchen.
- Bewegen Sie dieses Produkt nicht und heben Sie es nicht an, wenn sich das Kind darin befindet.
- Verwenden Sie die Wippe nicht, wenn Teile beschädigt sind oder fehlen.
- Verwenden Sie nur das vom Hersteller bestätigte Zubehör und entsprechende Ersatzteile.
- Das Produkt und seine Bestandteile dürfen ausschließlich von einem Erwachsenen zusammengesetzt werden.
- Die Wippe ist nur für ein Kind ausgelegt. Ein zweites darf nicht gleichzeitig hinein gelegt werden.
- Die Schaukelwippe niemals auf nicht perfekt waagerechten Flächen stehen lassen.
- Lassen Sie andere Kinder nicht unbeaufsichtigt in der Nähe der Babylike spielen.
- Zur Vermeidung von Risiken oder Bränden, die Schaukelwippe nicht in der Nähe von Hitzequellen, elektrischen

Geräten, gasbetriebenen Geräten usw. aufstellen.

- Vergewissern Sie sich, dass der Bezug immer korrekt am Gestell der Schaukelwippe befestigt ist.
- Vergewissern Sie sich stets, dass alle Bestandteile korrekt eingerastet und installiert sind.
- Die Babylike regelmäßig auf verschlissene Teile, lockere Schrauben, verschlissenes Material oder aufgetrennte Nähte prüfen und evtl. schadhafte Teile sofort austauschen.
- Stellen Sie die Schaukelwippe mit dem Kind darin nicht in die Nähe von Fenstern oder Mauern, wo Kordeln, Vorhänge oder anderes vom Kind dazu benutzt werden können, sich daran hochziehen oder die eine Erstickungs- oder Erdrückungsgefahr für das Kind darstellen könnten.
- Die Schaukelwippe nicht in die Nähe von Fenstern oder Mauern stellen, damit das Kind nicht das Gleichgewicht verlieren und herunterfallen kann.
- Bewahren Sie das Produkt, wenn Sie es nicht verwenden, außerhalb der Reichweite von Kindern auf.
- **WARNUNG:** Vergewissern Sie sich, dass der Sitz korrekt am Gestell befestigt ist, bevor Sie das Produkt mit dem Kind darin verwenden.

### VERWENDUNG ALS WIPPE:

Das Produkt kann ab der Geburt bis 9 kg als Wippe verwendet werden.

Um es als Wippe zu verwenden muss man:

- Die Rückenlehne C4 des Sitzes C ganz nach hinten klappen, indem man die Taste C9 hinten an der Rückenlehne betätigt (Abb. 21).
- Die Beinstütze B2 vollkommen waagerecht stellen (Abb. 22).
- Die Fußstütze B3 kann entfernt oder je nach Größe des Kindes eingestellt werden (Abb. 23).

Die oben beschriebenen Arbeitsgänge können auch mit dem Kind im Hochstuhl ausgeführt werden, könnten aber schwieriger sein.

Falls man die Sitzhöhe einstellen möchte, kann man dies vor den oben beschriebenen Arbeiten machen.

### KINDERHOCHSTUHL (6 m+)

#### WARNUNG VERWENDUNG ALS HOCHSTUHL

- **WARNUNG:** Lassen Sie Ihr Kind nie unbeaufsichtigt.
- **WARNUNG:** Immer die Sicherheitsgurte benutzen.
- **WARNUNG:** Fallrisiko: Kinder nicht auf das Produkt klettern lassen.
- **WARNUNG:** Vergewissern Sie sich vor dem Gebrauch, dass die Rückhaltesysteme ordnungsgemäß montiert sind.
- **WARNUNG:** Das Produkt nicht benutzen, wenn nicht alle Teile ordnungsgemäß montiert und justiert sind.
- **WARNUNG:** Darauf achten, dass das Produkt nicht in der Nähe von offenem Feuer und anderen Hitzequellen aufgestellt wird.
- **WARNUNG:** Es besteht das Risiko, dass das Produkt umkippen könnte, wenn das Kind die Füße gegen einen Tisch oder einen anderen Gegenstand drückt.
- **WARNUNG:** - Vor dem Gebrauch stets die Sicherheit und Stabilität des Hochstuhls kontrollieren.
- **WARNUNG:** Vergewissern Sie sich vor Gebrauch, dass alle Verriegelungen geschlossen sind. Prüfen Sie insbesondere, ob der Kinderhochstuhl in geöffneter Position blockiert ist.
- Den Hochstuhl nicht verwenden bevor das Kind in der Lage ist, selbständig zu sitzen.





- Die Verwendung des Hochstuhls wird für Kinder, die alleine aufrecht sitzen können, im Alter von 6 bis 36 Monaten und mit einem Körpergewicht von nicht mehr als 15 kg empfohlen.
- Verwenden Sie den Hochstuhl nicht, wenn einige seiner Teile beschädigt sind oder fehlen.
- Stellen Sie vor dem Zusammenbauen sicher, dass das Produkt und alle seine Bestandteile keine Transportschäden aufweisen. In diesem Fall darf das Produkt nicht verwendet werden und ist von Kindern fern zu halten.
- Das Öffnen, Einstellen und Schließen des Hochstuhls darf nur von Erwachsenen vorgenommen werden.
- Vergewissern Sie sich, dass auch andere Benutzer über die richtige Funktion des Kinderhochstuhls Kenntnis haben.
- Beim Öffnen und Schließen vergewissern Sie sich, dass sich das Kind in entsprechender Entfernung befindet. Beim Einstellen (Neigung der Rückenlehne, Anbringen des Tisches) vergewissern Sie sich, dass die beweglichen Teile des Hochstuhls nicht mit dem Körper des Kindes in Berührung kommen.
- Die Verwendung der Sicherheitsgurte mit ordnungsgemäß am Sitz befestigtem Schrittgurt aus Stoff und mit festem Mittelsteg ist unerlässlich, um die Sicherheit des Kindes in der Konfiguration als Hochstuhl zu garantieren.
- Die Tischplatte alleine garantiert keine sichere Rückhaltung des Kindes. Stets die Sicherheitsgurte verwenden!
- Verschieben Sie niemals den Kinderhochstuhl mit dem Kind darin.
- Lassen Sie nicht zu, dass andere Kinder unbeaufsichtigt in der Nähe des Hochstuhls spielen oder an diesem hochklettern.
- Verwenden Sie den Hochstuhl nicht mit mehr als einem Kind.
- Lassen Sie keine kleinen Gegenstände auf dem Hochstuhl liegen, die vom Kind verschluckt werden können.
- Stellen Sie den Hochstuhl nicht in die Nähe von Fenstern oder Mauern, wo Kordeln, Gardinen oder anderes vom Kind benutzt werden können, sich daran hochziehen oder die eine Erstickungs- oder Erstickungsgefahr für das Kind darstellen könnten.
- Stellen Sie den Hochstuhl nicht in die Nähe von Fenstern oder Mauern, um auch zu verhindern, dass das Kind sich mit den Füßen abstößt und so den Hochstuhl aus dem Gleichgewicht und zum Umkippen bringt.
- Wenn das Kind in dem Kinderhochstuhl sitzt, positionieren Sie das Produkt ausschließlich auf einer waagerechten und stabilen Fläche. Stellen Sie den Hochstuhl niemals in die Nähe von Treppen oder Stufen bzw. auf Teppiche.
- Legen Sie keine Taschen oder Gewichte auf den Tisch und hängen Sie keine Taschen und Gewichte an das Gestell des Hochstuhls, um das Produkt nicht aus dem Gleichgewicht zu bringen.
- Wenn der Hochstuhl längere Zeit der Sonne ausgesetzt wird, warten Sie, bis er abgekühlt ist, bevor Sie das Kind hineinsetzen.
- Stellen Sie den Hochstuhl nicht über längere Zeit in die Sonne: Es können dadurch Farbveränderungen an Materialien und Stoffen auftreten.
- Wird der Hochstuhl nicht verwendet, muss er außerhalb der Reichweite von Kindern aufbewahrt werden.
- Verwenden Sie den Hochstuhl niemals ohne Bezug.
- Verwenden Sie keine Bestandteile, Ersatzteile oder Zubehör, die nicht vom Hersteller geliefert oder genehmigt wurden.
- Schließen und öffnen Sie den Hochstuhl nicht, wenn das Kind darin sitzt.

- **WARNUNG!** Wenn die Tischplatte nicht benutzt wird, muss sie außer Reichweite von Kindern aufbewahrt werden.
- **WARNUNG:** Wenn die Feststellbremse vorhanden ist, blockieren Sie stets die Räder, wenn das Kind im Hochstuhl sitzt oder wenn der Hochstuhl geöffnet ist, auch wenn er nicht benutzt wird.
- **WARNUNG:** Für die Sicherheit des Kindes ist es verboten, die obere Rückenlehne C5 abzunehmen.
- **WARNUNG:** Für die Sicherheit des Kindes ist es verboten, die Rückenlehne zur Vorderseite des Hochstuhls zu neigen. Es dürfen nur die 4 Verstellpositionen verwendet werden.
- **WARNUNG:** Vergewissern Sie sich, dass der Sitz korrekt am Gestell befestigt ist, bevor Sie das Produkt mit dem Kind darin verwenden.

### VERWENDUNG ALS HOCHSTUHL

Das Produkt kann als Hochstuhl verwendet werden, sobald das Kind in der Lage ist, selbständig zu sitzen, bis 36 Monate. Bei der Verwendung als Hochstuhl kann man:

- die Höhe des Sitzes einstellen;
- die Beinstütze und die Fußstütze einstellen;
- die Rückenlehne neigen (Abb.21);
- die Tischplatte verwenden und einstellen.

Lesen Sie vor Durchführung dieser Arbeiten, die entsprechenden Abschnitte.

### 10-12 M+ ERSTER STUHL

# WICHTIG! BITTE SORGFÄLTIG LESEN UND FÜR SPÄTERES NACHLESEN UNBE- DINGT AUFBEWAH- REN.

- Zulässiges Verwendungsalter: wenn das Kind laufen und ohne Hilfe sitzen und aufstehen kann (ca. 10/12 Monate, bis maximal 30 kg), siehe Abbildung 24
- **WARNUNG:** Vor der Verwendung des Stuhls müssen die Sicherheitsgurte (Schrittgurt und Bauchgurt) entfernt und in die vorgesehenen Öffnungen gelegt werden. Entfernen Sie auch die Spielzeugstange oder legen Sie sie hinter die Rückenlehne.
- **WARNUNG:** Der Stuhl muss mit vollständig angehobener Rückenlehne verwendet werden.
- **WARNUNG:** Das Kind nie unbeaufsichtigt lassen.
- **WARNUNG:** Stellen Sie dieses Produkt NICHT in der Nähe von Fenstern auf, sonst kann es vom Kind als Stufe verwendet werden und dazu führen, dass das Kind aus dem Fenster fällt.
- **WARNUNG:** Darauf achten, dass das Produkt nicht in der Nähe von offenem Feuer und anderen Hitzequellen aufgestellt wird.
- **WARNUNG:** Stellen Sie dieses Produkt NICHT in der Nähe von Fenstern auf, wo Kordeln von Vorhängen



oder Fensterläden eine Erdrosselungsgefahr für das Kind darstellen könnten.

- **WARNUNG:** Die produkt nicht verwenden, falls Teile davon beschädigt, zerrissen sind oder fehlen.
- **WARNUNG:** Keine Zubehörteile, keine Ersatzteile oder andere Teile verwenden, die nicht vom Hersteller stammen.
- Ausschließlich auf ebenerdige und stabile Flächen stellen.
- **WARNUNG:** Der Platz, an dem der Stuhl verwendet wird, muss frei von Objekten oder Einrichtungsgegenständen sein, die seinen korrekten Gebrauch behindern oder beeinträchtigen könnten.
- Dem Kind nicht erlauben sich mit den Füßen auf den Stuhl zu stellen, um zu vermeiden, dass es herunterfallen könnte.
- Immer nur jeweils ein Kind auf dem Stuhl sitzen lassen, um dessen Stabilität nicht zu beeinträchtigen.
- Dieser Stuhl ist für den häuslichen Gebrauch auf trockenen Oberflächen ausgelegt.
- Keine Änderungen vornehmen: jegliche Änderung könnte die Sicherheit gefährden.
- Wenn das Produkt lange der Sonne ausgesetzt wird, könnte dies zur Ausbleichung der Stoffe führen. Wenn das Produkt lange Zeit hohen Temperaturen ausgesetzt ist, vor der Verwendung einige Minuten warten.
- Den Stuhl niemals mit dem darauf sitzenden Kind verstellen.
- **WARNUNG:** Wenn die Feststellbremsen vorhanden sind, diese immer einlegen, wenn der Kinderhochstuhl nicht in Bewegung ist.
- Stellen Sie vor dem Zusammenbauen sicher, dass das Produkt und alle seine Bestandteile keine Transportschäden aufweisen. In diesem Fall darf das Produkt nicht verwendet werden und ist von Kindern fernzuhalten.
- Das Öffnen, Einstellen und Schließen des Hockers darf nur von Erwachsenen vorgenommen werden.
- **WARNUNG:** Vor dem Gebrauch stets die Sicherheit und Stabilität des Hockers kontrollieren.
- **WARNUNG:** Lassen Sie nicht zu, dass andere Kinder unbeaufsichtigt in der Nähe des Hockers spielen oder an diesem hochklettern.
- **WARNUNG:** Verwenden Sie den Hocker nicht für andere Zwecke als die, für die er vorgesehen ist
- Stets unter Aufsicht eines Erwachsenen verwenden.
- **WARNUNG:** Nicht in der Nähe von Treppen, erhöhten Flächen, Abhängen, Schwimmbecken oder auf unebenen Flächen verwenden.
- Wird der Hocker nicht verwendet, muss er außerhalb der Reichweite von Kindern aufbewahrt werden.

## GEBRAUCH ALS ERSTER STUHL

**WARNUNG:** Im Modus „Erster Stuhl“ muss die Fußstütze immer angebracht sein und genutzt werden.

Bei der Verwendung als erster Stuhl kann man:

- die Höhe des Sitzes einstellen,
- die Beinstütze auf die vertikale Gebrauchsposition einstellen,
- die Armlehnen einklappen,
- den Hochstuhl auf den Rädern (A3) verschieben und an den Tisch annähern.

Lesen Sie vor Durchführung dieser Arbeiten die entsprechenden Abschnitte.

- Die unterschiedlichen Höhen des Sitzes lassen sich

durch Drücken der Tasten B1 einstellen (Abb.16).

**EN 17191: 2021**

## STUHLERHÖHUNG (6 m+)

### WARNUNG VERWENDUNG ALS STUHLERHÖHUNG - KOMPAKTE STUHLERHÖHUNG

#### • **WARNUNG! AUFMERKSAM DURCHLESEN UND FÜR SPÄTERES NACHSCHLAGEN AUFBEWAHREN.**

• **WARNUNG:** VOR DEM GEBRAUCH EVENTUELLE POLY-BEUTEL UND ALLE ELEMENTE, DIE TEIL DER PRODUKT-VERPACKUNG SIND, ABNEHMEN UND ENTSORGEN SOWIE VON KINDERN FERNHALTEN.

• **WARNUNG:** Lassen Sie das Kind nie unbeaufsichtigt.

• **WARNUNG:** Verwenden Sie immer das Rückhaltesystem und stellen Sie sicher, dass es ordnungsgemäß befestigt ist.

• **WARNUNG:** Die Verwendung der Sicherheitsgurte mit Schrittgurt aus Stoff ist unerlässlich, um die Sicherheit des Kindes zu gewährleisten. Die Tischplatte alleine garantiert nicht den sicheren Halt des Kindes. Stets die Sicherheitsgurte verwenden!

• **WARNUNG:** Verwenden Sie immer das System zur Befestigung am Stuhl und stellen Sie vor Gebrauch sicher, dass es ordnungsgemäß befestigt ist.

• **WARNUNG:** Die Befestigungsschnallen von Rückenlehne und Sitzfläche dürfen nicht an nicht ebenen Flächen montiert werden.

• **WARNUNG:** Überprüfen Sie vor der Verwendung immer die Sicherheit und Stabilität des fertig am Stuhl montierten Produktes.

• **WARNUNG:** Benutzen Sie dieses Produkt nicht auf Hockern oder Bänken.

• **WARNUNG:** Dieses Produkt ist für Kleinkinder bestimmt, die ohne Unterstützung sitzen können (mindestens 6 Monate), bis zu einem Alter von 36 Monaten bzw. einem Höchstgewicht von 15 kg.

• Die empfohlenen Mindestabmessungen des Stuhls zur Verwendung dieses Produkts sind: Breite der Sitzfläche 430 mm; Tiefe der Sitzfläche 380 mm; Höhe der Rückenlehne 210 mm.

• Um sicherzustellen, dass der Stuhl für Erwachsene mit der Sitzerrhöhung für Stühle so aufgestellt ist, dass das Kind nicht in der Lage ist, mit seinen Füßen gegen den Tisch oder einen anderen Aufbau zu stoßen, was zur Folge haben kann, dass der Stuhl für Erwachsene mit der befestigten Sitzerrhöhung für Stühle umfällt.

• Verwenden Sie nicht den Stuhl montiert Sitz, wenn ein Teil defekt ist, zerrissen oder fehlt.

• Verwenden Sie kein Zubehör oder Ersatzteilen, die nicht vom Hersteller genehmigt.

• Verwenden Sie die Sitzerrhöhung niemals auf unstabilen oder beschädigten Stühlen, Klappstühlen, Schaukelstühlen oder Stühlen mit Armlehnen.

• Die Sitzerrhöhung jeweils mit nur einem Kind verwenden.

• Verwenden Sie die Sitzerrhöhung niemals ohne Bezug.

• Bevor man die Sitzerrhöhung an der Sitzfläche befestigt, sich stets vergewissern, dass der Fußboden und die Sitzfläche des Stuhls perfekt waagrecht sind. Das am Stuhl montierte Produkt nicht auf abschüssigen Böden verwenden.

• Lassen Sie nicht zu, dass andere Kinder in der Nähe der Sitzerrhöhung spielen.

• Verwenden Sie das Produkt nicht für den Transport des Kindes im Auto.





- Es ist gefährlich, dieses Produkt auf einer erhöhten Fläche zu verwenden.
- Lassen Sie keine kleinen Gegenstände auf der Sitzerrhöhung liegen, die vom Kind verschluckt werden können.
- Verwenden Sie die Sitzerrhöhung nicht in der Nähe von Vorhangkordeln, Fenstern oder Hitzequellen.
- Das Produkt niemals als Rettungsring oder Sessel für das Schwimmbad verwenden.
- Die Sitzerrhöhung nicht auf dem Fußboden verwenden.
- Die Sitzerrhöhung nicht ohne Sitz- und/oder Rückenlehnenpolsterung verwenden.
- Sollte das Produkt längere Zeit in der Sonne stehen, könnten Farbveränderungen auftreten. Nachdem das Produkt längere Zeit hohen Temperaturen ausgesetzt war, sollte man einige Minuten warten, bevor man das Kind hineinsetzt.
- Das Öffnen, Einstellen und Schließen der Sitzerrhöhung darf ausschließlich von einem Erwachsenen vorgenommen werden.
- Beim Öffnen und Schließen vergewissern Sie sich, dass sich das Kind in entsprechender Entfernung befindet. Stellen Sie sicher, dass die beweglichen Teile der Sitzerrhöhung beim Verstellen nicht mit dem Körper des Kindes in Berührung kommen.
- Die Tischplatte alleine garantiert nicht den sicheren Halt des Kindes. Stets die Sicherheitsgurte verwenden!
- Wenn die Tischplatte nicht benutzt wird, muss sie außer Reichweite von Kindern aufbewahrt werden.
- Schließen und öffnen Sie die Sitzerrhöhung nicht, solange das Kind darin sitzt.
- Wird die Sitzerrhöhung nicht verwendet, muss sie von Kindern fern gehalten werden.

## VERWENDUNG ALS SITZERHÖHUNG

Das Produkt kann als Sitzerrhöhung verwendet werden, sobald das Kind in der Lage ist, selbständig zu sitzen, bis 36 Monate (Abb. 33).

- Zur Verwendung des Produkts als Sitzerrhöhung muss man:
- den Sitz C vom Sitzgestell B lösen, indem man die Entriegelungstasten C1 auf der Seite des Sitzes betätigt;
  - die Tasten C1 gedrückt halten, die Vorderseite des Sitzes teilweise nach oben drehen und den Sitz anheben, bis er ganz vom Gestell gelöst ist (Abb. 25);
  - den Sitz umdrehen, um die folgenden Arbeitsgänge zu erleichtern (Abb. 26);
  - die Füße C10 öffnen, indem man die Entriegelungsvorrichtungen C11 betätigt (Abb. 27). Die Gurtschnallen und Gurte C14a-b aus den Aufnahmefächern C12 herausziehen, wie auf Abb. 28 gezeigt, um den Sitz dann auf dem Erwachsenenstuhl zu befestigen;
  - die Rückenlehne senkrecht stellen und blockieren;
  - um die Sitzfläche zu erhöhen, die Füße C10 nach außen drehen bis sie einrasten, sie dazu mit den Vorrichtungen C11 entriegeln (Abb. 27A). Falls man hingegen die Sitzfläche nicht erhöhen möchte, die Füße, nachdem man Gurte und Gurtschnallen herausgenommen hat, durch Betätigung der Entriegelungsvorrichtungen C11 wieder schließen und sicherstellen, dass sie korrekt in ihrer Verschlussstellung eingerastet sind (Abb. 26).

**WARNUNG:** Beim Öffnen und Schließen der Füße sicherstellen, stets die Entriegelungsvorrichtungen C11 zu betätigen, um Beschädigungen des Produkts zu vermeiden.

**WARNUNG:** Bei der Verwendung als Sitzerrhöhung muss für die Sicherheit des Kindes die Rückenlehne

stets senkrecht stehen.

**WARNUNG:** Bei der Verwendung als Sitzerrhöhung muss man sicherstellen, dass beide Füße korrekt in der geöffneten Stellung eingerastet sind. Die Sitzerrhöhung auf den Stuhl stellen.

**WARNUNG:** Bei der Verwendung als Sitzerrhöhung muss man sicherstellen, dass beide Füße korrekt in der geöffneten Stellung eingerastet sind und dass die Befestigungsgurte am Sitz in die Öffnungen auf den Füßen eingesetzt sind.

Zur Verwendung dieses Produkts sollte man sicherstellen, dass der Stuhl die empfohlenen Mindestabmessungen aufweisen, wie in Abb. 29 gezeigt. Die Befestigungsgurte der Rückenlehne C14a einhängen, indem man sie hinter der Rückenlehne des Stuhls entlang führt, wie in Abb. 30 gezeigt, und die unteren Befestigungsgurte C14b um die Sitzfläche herumführen, wie in Abb. 31 dargestellt. Die Gurte mit den entsprechenden Gurtschnallen befestigen und dabei sicherstellen, dass diese korrekt mit einem "Klick" einrasten. Das freie Ende der Gurte ziehen, um die Länge einzustellen, so dass beide fest angezogen und die Sitzerrhöhung sicher am Stuhl fixiert ist (Abb. 32).

Nachdem die Sitzerrhöhung an der Sitzfläche und an der Rückenlehne des Stuhls befestigt ist, kann man das Kind wie folgt hineinsetzen:

- Die Gurtschnallen der 5-Punkt-Sicherheitsgurt C13 öffnen.
- Das Kind auf die Sitzerrhöhung setzen und die Sicherheitsgurte C13 anschnallen. Sicherstellen, dass die Gurtschnallen korrekt befestigt sind.
- Die Länge der Gurte so einstellen, dass sie dem Kind angepasst sind.

Man kann die Tischplatte an den Armlehnen befestigen, indem man die Anweisungen aus dem entsprechenden Abschnitt befolgt (siehe oben).

## KOMPAKTE STUHLERHÖHUNG (6 m+)

### VERWENDUNG ALS KOMPAKTE SITZERHÖHUNG

Bei dieser Verwendungsart gelten alle im Abschnitt "Verwendung als Sitzerrhöhung" aufgeführten Anweisungen. Zusätzlich ist es möglich, die obere Rückenlehne C5 zu entfernen. Dazu wie folgt vorgehen:


- Den Reißverschluss D3 auf der Vorderseite des Bezugs D öffnen, um die obere Rückenlehne C5 von der festen Rückenlehne C4 zu trennen, bis sie ganz abgelöst ist (Abb. 34).
- Man kann die obere Rückenlehne C5 abnehmen, indem man die Lasche C8 hinten an der Rückenlehne nach oben zieht (Abb. 35) und die Rückenlehne C5 nach vorne dreht, um die Einsätze C7 aus den Aufnahmen C6 an den Seiten der Rückenlehne C4 zu lösen (Abb. 36).

**WARNUNG:** Bei der Verwendung als Sitzerrhöhung muss man sicherstellen, dass beide Füße korrekt in der geöffneten Stellung eingerastet sind und dass die Befestigungsgurte am Sitz in die Öffnungen auf den Füßen eingesetzt sind.

- Falls der hintere Reißverschluss D4 geschlossen ist, diesen öffnen, um den Hauptbezug D1 auf die feste Rückenlehne C4 aufzuziehen (Abb. 37).
- Dann den Reißverschluss D4 schließen (Abb. 38).

**WARNUNG:** Bei der Verwendung als kompakte Sitzerrhöhung muss für die Sicherheit des Kindes die Rückenlehne stets senkrecht stehen.

Um das Produkt zu transportieren, kann man die feste



Rückenlehne C4 mit der speziellen Verstelltaste C9 umklappen und ganz nach vorne drehen (Abb. 39), um sie senkrecht zu tragen (Abb. 40).

### **GARANTIE**

Die Garantie gilt bei allen Konformitätsfehlern, die trotz normaler Gebrauchsbedingungen (gemäß den Vorgaben der Gebrauchsanleitung) auftreten.

Die Garantie ist verwirkt bei unsachgemäßem Gebrauch, Abnutzung oder bei persönlichen Unglücksfällen.

Bezüglich der Garantiedauer für Konformitätsfehler weisen wir auf die nationalen Rechtsvorschriften des Kauflandes.

# ES INSTRUCCIONES DE USO

## ¡IMPORTANTE! LEER DETENIDAMENTE Y MANTENERLAS PARA FUTURAS CONSULTAS.

**ADVERTENCIA: ANTES DEL USO, QUITE Y ELIMINE LAS BOLSAS DE PLÁSTICO Y LOS DEMÁS COMPONENTES QUE FORMEN PARTE DEL EMBALAJE DEL PRODUCTO O, EN CUALQUIER CASO, MANTÉNGA-LOS FUERA DEL ALCANCE DE LOS NIÑOS.**

Esta trona ha sido diseñada para múltiples configuraciones de uso:

- Solo para uso doméstico.
- Uso hamaca: desde el nacimiento
- Uso trona: desde los 6 meses
- Uso silla elevador: desde los 6 meses
- Uso primera silla: desde los 10/12 meses
- Uso silla elevador compacta: desde los 6 meses

### COMPONENTES

#### A. Bastidor

- A1. Patas frontales
- A2. Patas traseras
- A3. Ruedas frontales anti-raya (2x)
- A4. Anclajes para enganchar la bandeja
- A5. Botones para apertura/cierre
- A6. Ruedas traseras (2x)

#### B. Base del asiento

- B1. Botones para regular la altura
- B2. Apoyapiernas
- B3. Apoyapiés
- B4. Botones para regular/abatir el apoyapiernas
- B5. Anclajes de fijación del asiento

#### C. • Asiento

- C1. Botones para desenganchar el asiento de la base
- C2. Apoyabrazos
- C3. Botones para abatir los apoyabrazos
- C4. Respaldo fijo
- C5. Respaldo superior desmontable
- C6. Anclajes de fijación del respaldo superior
- C7. Ganchos de fijación del respaldo superior
- C8. Lengüeta de fijación respaldo superior
- C9. Botón para reclinar el respaldo
- C10. Pies de apoyo para variar la altura de la silla elevador
- C11. Dispositivos de desenganche de los pies de apoyo para variar la altura (apertura/cierre)
- C12. Alojamiento de los cinturones para fijar la silla elevador
- C13. Cinturones de seguridad del niño con arnés de 5 puntos
- C14a. Correas de fijación del respaldo para uso silla elevador
- C14b. Correas de fijación del asiento para uso silla elevador
- C15. Anclaje trasero para enganchar el asiento a la base

C16. Anclaje delantero para enganchar el asiento a la base

#### D. Funda

- D1. Funda principal
- D2. Funda superior
- D3. Cremallera para quitar la funda superior
- D4. Cremallera para uso de silla elevador compacta

#### E. Bandeja

- E1. Cubre-bandeja
- E2. Botón central de enganche/regulación
- E3. Ganchos de fijación

### CONSEJOS PARA LA LIMPIEZA Y EL MANTENIMIENTO

Las operaciones de limpieza y mantenimiento deben ser realizadas únicamente por un adulto.

#### Limpieza

Limpie la funda con un paño humedecido con agua o con un detergente neutro. Para quitarle la funda a la trona repita, en orden contrario, las operaciones descritas anteriormente para ponerle la funda a la estructura. Limpie las partes de plástico con un paño humedecido con agua. No utilice detergentes abrasivos ni disolventes. Si las partes de metal entran en contacto con el agua, séquelas para evitar la formación de óxido.

#### Mantenimiento

Mantenga la trona en un lugar seco. Limpie el polvo, la suciedad y la arena de todas las partes de plástico que se deslizan por los tubos de metal para evitar roces que puedan comprometer el correcto funcionamiento de la trona. De ser necesario, lubrique las partes móviles con aceite seco de silicona.

**ADVERTENCIA:** Después de cada lavado compruebe la resistencia del tejido y de las costuras.

Exterior: PVC

Acolchado: Poliéster

#### PRIMER USO/APERTURA

**ADVERTENCIA:** Dentro del embalaje, el producto se encuentra dentro de una película protectora. Cuando la elimine, preste atención para no dañar el producto y sus componentes con objetos cortantes. Después de abrir el producto, elimine inmediatamente los elementos de embalaje y manténgalos fuera del alcance de los niños.

Introduzca las ruedas traseras (A6) en los respectivos alojamientos (Fig.1) hasta el fondo.

Para abrir el bastidor, pulse al mismo tiempo los botones de apertura/cierre A5, separando las patas frontales A1 de las traseras A2 (FIG.1A) hasta que escuche el clic que indica su completa apertura (FIG.2).

**ADVERTENCIA:** Desenganche el apoyapiernas B2 de la posición de reposo pulsando al mismo tiempo los dos botones B4.

Después de haber soltado el apoyapiernas de la posición de reposo, es suficiente inclinar el apoyapiernas B2 hacia la parte frontal de la base del asiento hasta la posición que se desea (FIG.3).

Regule la altura de la base del asiento y colóquela en la posición más alta, sujetando la base por debajo (FIG.4). Inserte el apoyapiés B3 en uno de los tres alojamientos (FIG.5) y muévalo hasta que se bloquee.

Para volver a enganchar la silla elevador a la estructura, se debe:

- Volver a colocar las hebillas y las correas C14a-b en sus alojamientos C12 y cerrar los alojamientos como se muestra en la FIG.26.

Fije el asiento C a la base (FIG.6) insertando primero el enganche trasero C15 en el alojamiento de fijación B5. A continuación, pulse al mismo tiempo los botones C1 (FIG.7), inclinando el asiento hacia la parte frontal hasta encajar los enganches delanteros C16. Para forrar el asiento C, se debe colocar la funda D desde arriba empujándola hacia abajo hasta que se adhiera correctamente a la parte del respaldo superior desmontable C5.

**ADVERTENCIA:** Asegúrese de que los elásticos situados en la parte posterior de los laterales y la funda queden siempre en el interior, en el espacio entre el respaldo fijo C4 y la parte posterior de la funda misma. A continuación, inserte los cinturones de seguridad C13 fijados al respaldo haciéndolos pasar por los orificios correspondientes en la superficie de la funda D.

**ADVERTENCIA:** para el correcto movimiento de los cinturones de seguridad C13, no cierre la cremallera D4.

**ADVERTENCIA:** para lograr un enganche total del asiento, las hebillas y los cinturones deben colocarse en los alojamientos adecuados.

**ADVERTENCIA:** Asegúrese de haber fijado correctamente el asiento a la base antes de colocar al niño en el producto.

Coloque la funda D al asiento C, introduciendo los cinturones de seguridad C13 en los correspondientes ojales (FIG.8). Asegúrese de que la posición de los ojales en la funda corresponde con los del respaldo.

## CINTURONES DE SEGURIDAD

**ADVERTENCIA:** el uso de los cinturones de seguridad con separapiernas en tejido es imprescindible para garantizar la seguridad de su niño.

**ADVERTENCIA:** la bandeja por sí sola no garantiza una sujeción segura de niño. ¡Utilice siempre los cinturones de seguridad!

La trona tiene cinturones de seguridad de 5 puntos.

Desenganche los cinturones de seguridad, acomode al niño dentro de la trona y asegúrelo con los cinturones, regulando el largo de manera que se adapten al niño.

Los cinturones de seguridad se pueden regular en altura en dos posiciones.

La hebilla se puede desenganchar pulsando las horquillas (FIG.9).

Los cinturones abdominales se pueden regular de ancho mediante los ajustes correderos (FIG.10).

## COLOCACIÓN/REGULACIÓN DE LA BANDEJA

La bandeja puede regularse en 4 diferentes posiciones. Para fijar la bandeja E, asegúrese de que los apoyabrazos C2 estén bloqueados en la posición horizontal (FIG.11). Introduzca los apoyabrazos dentro de las guías que están debajo de la bandeja manteniendo pulsado el botón central de fijación (FIG.12).

Mueva la bandeja hasta obtener la posición deseada y suelte el botón. Si no se produce el enganche automático de la bandeja sobre los apoyabrazos, muévala hasta que oiga el clic que indica que ha quedado bloqueada (FIG.13).

**ADVERTENCIA:** compruebe siempre antes del uso, que la bandeja está fijada correctamente en los apoyabrazos.

**ADVERTENCIA:** la bandeja puede regularse solamente en las 4 posiciones indicadas.

**ADVERTENCIA:** nunca deje la bandeja en una posición en la que se vean las señales de peligro en los apoyabrazos: ¡Esta posición NO es segura!

**ADVERTENCIA:** cuando la bandeja está montada en el producto, asegúrese de no pulsar accidentalmente los botones para abatir los apoyabrazos.

Para quitar la bandeja, pulse el botón central E2. Mientras no se usa, la bandeja puede engancharse en la parte posterior de la estructura (FIG.14). La trona está provista de un cubre-bandeja. Este se fija mediante un mecanismo a presión situado a los lados de la bandeja.

**ADVERTENCIA:** asegúrese siempre de que el cubre-bandeja esté fijado correctamente durante su uso. Si el niño come directamente en la mesa con sus padres, el cubre-bandeja puede ser utilizado como un cómodo "mantelito".

## REGULACIÓN DE LA ALTURA

La trona puede regularse en 8 posiciones diferentes en altura. Para alzar el asiento, sujete el respaldo C4/C5 por la parte superior y tire del mismo hacia arriba hasta la altura deseada (Fig.15).

Para bajar el asiento, pulse al mismo tiempo los dos botones B1 y baje el asiento hasta la altura deseada (Fig.16).

**ADVERTENCIA:** no realice estas operaciones con el niño sentado en la trona.

## CIERRE

**ADVERTENCIA:** lleve a cabo estas operaciones prestando atención a que el bebé y otros niños se encuentren a la debida distancia. Durante estas operaciones, asegúrese de que las partes móviles de la trona no entren en contacto con el cuerpo del niño.

- Coloque el respaldo en posición vertical (FIG.17), quite la bandeja y engánchela en las patas traseras (FIG.14) y luego, baje los apoyabrazos pulsando los botones C3 (Fig.18).

- Baje completamente el asiento pulsando al mismo tiempo los dos botones para regular la altura B1 (FIG.16).

- Pulse los botones de apertura/cierre A5 ubicados en el

centro de las articulaciones laterales y, al mismo tiempo, acerque las patas de la trona (Fig.19).

- Cuando la bandeja está fijada en las patas traseras, asegúrese de no bajar completamente el apoyapiernas (Fig.20).

## APOYAPIERNAS

La trona está provista de un apoyapiernas B2 regulable en 3 posiciones de uso y que puede meterse debajo del asiento; Pulse los dos botones B4 e incline el apoyapiernas hasta obtener la posición deseada.

## APOYAPIÉS

La trona está provista de un apoyapiés B3 regulable en altura en 3 posiciones.

Desde la posición de uso, llévelo hacia arriba hasta desbloquearlo.

Extraígallo y vuélvalo a poner a la altura deseada.

## RUEDAS

Las patas traseras poseen ruedas giratorias con freno (A6). Las patas delanteras de la trona poseen ruedas unidireccionales A3 para facilitar su desplazamiento y su apertura/cierre.

Para accionar los frenos de la trona, baje las palancas de bloqueo de las ruedas. Para desbloquear las ruedas, proceda en sentido contrario.

**ADVERTENCIA:** coloque el producto solamente sobre una superficie horizontal y estable. Nunca coloque la trona cerca de escaleras o escalones.

**ADVERTENCIA:** Cuando la trona no esté en movimiento, ponga siempre el dispositivo de estacionamiento.

## HAMACA (0m+)

### ADVERTENCIA SOBRE EL USO DE LA HAMACA

- **ADVERTENCIA:** No deje nunca al niño desatendido.
- **ADVERTENCIA:** No utilice el arco de juegos para transportar el producto.
- **ADVERTENCIA:** Deje de utilizar el producto en cuanto el niño empieza a quedarse de pie.
- **ADVERTENCIA:** Utilice siempre los sistemas de sujeción.
- Edad de uso permitida: desde el nacimiento hasta los 12 meses.
- **ADVERTENCIA:** No deje que el niño duerma en el producto. Este producto no sustituye a una camita o cuna. Si el niño se queda dormido, colóquelo en una cuna reclinable o en una camita.
- No mueva ni levante este producto mientras el niño se encuentre en su interior.
- No utilice la hamaca si te falta cualquiera de sus partes o si éstas están rotas.
- No utilice accesorios ni partes de repuesto que no estén aprobados por el fabricante.
- El ensamblaje del producto y de todos sus componentes solamente puede ser llevado a cabo por un adulto.
- No utilice la hamaca con más de un niño a la vez.
- Nunca coloque la hamaca sobre superficies que no sean perfectamente horizontales.
- No deje que otros niños jueguen cerca de la hamaca sin vigilancia.
- Para evitar riesgos o principios de incendio, no deje la hamaca cerca de fuentes de calor, de aparatos eléctricos,

de gas, etc.

- Asegúrese de que la funda esté siempre correctamente fijada a la estructura de la hamaca.
- Asegúrese siempre de que todos los componentes estén correctamente enganchados y montados.
- Controle periódicamente que no haya piezas desgastadas, tornillos sueltos, materiales desgastados o descosidos, y cambie inmediatamente las partes dañadas.
- No ponga la hamaca con el niño cerca de ventanas o paredes, donde cuerdas, cortinas u otros podrían ser utilizados por este para trepar, o ser causa de asfixia o estrangulamiento.
- No ponga la hamaca cerca de ventanas o paredes para evitar el riesgo de que el niño pierda el equilibrio y se caiga.
- Mientras no usa el producto, manténgalo fuera del alcance del niño.
- **ADVERTENCIA:** Asegúrese de haber fijado correctamente el asiento a la base antes de colocar al niño en el producto.

## USO HAMACA

Este producto puede utilizarse como hamaca desde los 0 meses hasta los 9 Kg.

Para utilizarlo como hamaca es necesario hacer lo siguiente: - recline completamente el respaldo C4 del asiento C, por medio del botón C9 situado en la parte posterior del respaldo (Fig.21).

- coloque el apoyapiernas B2 en posición completamente horizontal (Fig.22).

- el apoyapiés B3 puede quitarse o bien regularse en base a la altura del niño (Fig.23).

Las operaciones antes descritas pueden realizarse incluso con el niño en la trona pero podrían resultar más difíciles. Si lo desea, la altura del asiento puede regularse antes de realizar las operaciones expuestas en el apartado anterior.

## TRONA (6m+)

### ADVERTENCIAS SOBRE EL USO TRONA

- **ADVERTENCIA:** No dejar nunca al niño desatendido.
- **ADVERTENCIA:** Utilice siempre el sistema de sujeción.
- **ADVERTENCIA:** Riesgo de caída: Evite que el niño trepe por el producto.
- **ADVERTENCIA:** Asegúrese de que los sistemas de sujeción estén correctamente montados antes del uso.
- **ADVERTENCIA:** Utilice el producto únicamente cuando todos sus componentes estén correctamente fijados y ajustados.
- **ADVERTENCIA:** Existe un riesgo al situar el producto cerca del fuego o de otras fuentes importantes de calor.
- **ADVERTENCIA:** Existe riesgo de vuelco si el niño apoya los pies en una mesa o cualquier otra estructura.
- **ADVERTENCIA:** Antes del uso, verifique siempre la seguridad y estabilidad de la trona.
- **ADVERTENCIA:** Antes del uso, asegúrese de que todos los mecanismos de seguridad estén correctamente puestos. En particular, asegúrese de que la trona esté bloqueada en posición abierta.
- No utilice la trona hasta que el niño pueda permanecer sentado por sí mismo.
- El uso de la trona está recomendado para niños que ya puedan quedarse sentados solos, que tengan entre 6 y



36 meses edad y no pesen más de 15 kg.

- No utilice la trona si le falta cualquiera de sus partes o si éstas están rotas o desgarradas.
- Antes del ensamblaje, asegúrese de que el producto y todos sus componentes no hayan sufrido daños durante el transporte; de ser así, no utilice el producto y manténgalo fuera del alcance de los niños.
- Las operaciones de apertura, regulación y cierre de la trona solamente pueden ser llevadas a cabo por un adulto.
- Asegúrese de que los usuarios de la trona conozcan a fondo su modo de funcionamiento.
- Durante las operaciones de apertura y cierre, asegúrese de que el niño esté a una distancia adecuada. Durante las operaciones de regulación (inclinación del respaldo, colocación de la bandeja) asegúrese de que las partes móviles de la trona no entren en contacto con el cuerpo del niño.
- El uso de los cinturones de seguridad con separapiernas de tela correctamente fijado al asiento y con separapiernas rígido es indispensable para garantizar la seguridad del niño durante el uso en la configuración trona.
- La bandeja por sí sola no garantiza una sujeción segura de niño. Utilice siempre los cinturones de seguridad.
- Nunca mueva la trona con el niño dentro.
- No deje que otros niños jueguen sin vigilancia cerca de la trona o que se suban a esta.
- No utilice la trona con más de un niño a la vez.
- No deje en la trona pequeños objetos que puedan ser ingeridos por el niño.
- No coloque la trona cerca de ventanas o paredes, donde cuerdas, cortinas u otros elementos podrían ser utilizados por el niño para treparse, o ser causa de asfixia o estrangulamiento.
- No coloque la trona cerca de ventanas o paredes para evitar el riesgo de que el niño, empujándose con los pies, pueda desequilibrar la trona y hacerla caer.
- Mientras el niño esté en la trona, posicione el producto única y exclusivamente sobre una superficie horizontal y estable. Nunca coloque la trona cerca de escaleras, escalones o tapetes.
- No apoye sobre la bandeja ni cuelgue a la estructura de la trona bolsas ni pesos que puedan desequilibrar el producto.
- Si se deja la trona expuesta al sol durante mucho tiempo, espere hasta que se enfríe antes de acomodar al niño.
- Evite la exposición prolongada de la trona al sol, puede provocar cambios en el color de los materiales y los tejidos.
- Cuando no se utiliza, la trona debe mantenerse fuera del alcance de los niños
- Nunca utilice la trona sin el forro.
- No utilice componentes, piezas de repuesto ni accesorios que no hayan sido suministrados o aprobados por el fabricante.
- No lleve a cabo operaciones de apertura y cierre de la trona con el niño sentado en ésta.
- **ADVERTENCIA:** Cuando no use la trona, mantenga la bandeja fuera del alcance de los niños.
- **ADVERTENCIA:** Si incorpora frenos de estacionamiento, bloquee siempre las ruedas mientras el niño esté sentado en la trona o mientras la trona esté abierta aunque no se esté utilizando.

- **ADVERTENCIA:** Para la seguridad del niño, queda prohibido desmontar el respaldo superior C5.
- **ADVERTENCIA:** Para la seguridad del niño, queda prohibido reclinar el respaldo hacia el frente de la trona. Se puede reclinar solo en una de las 4 posiciones posibles de inclinación.
- **ADVERTENCIA:** Asegúrese de haber fijado correctamente el asiento a la base antes de colocar al niño en el producto.

## USO TRONA

Este producto puede utilizarse como trona desde que el niño puede permanecer sentado por sí mismo y hasta los 36 meses.

Cuando se utiliza como trona, es posible:

- regular la altura del asiento;
- regular el apoyapiernas y el apoyapiés;
- reclinar el respaldo (Fig.21);
- utilizar la bandeja y regularla.

Para efectuar las operaciones anteriores, consulte los apartados correspondientes.

## 10-12 M + PRIMERA SILLA

# ¡IMPORTANTE! LEER DETENIDAMENTE Y MANTENERLAS PARA FUTURAS CONSULTAS.

- Edad de uso permitida: desde que el niño camina y es capaz de sentarse y levantarse por sí solo (aproximadamente de 10/12 meses, hasta 30 kg como máximo) ver figura 24
- **ADVERTENCIA:** Antes de utilizar el asiento, se deben retirar los cinturones de seguridad (separapiernas y correa abdominal) y colocarlos en los soportes correspondientes. Retire también la barra de juguetes o colóquela detrás del respaldo.
- **ADVERTENCIA:** La silla debe utilizarse con el respaldo completamente elevado.
- **ADVERTENCIA:** Nunca deje al niño sin vigilancia.
- **ADVERTENCIA:** No coloque este producto cerca de una ventana, ya que el niño puede utilizarlo como escalón y ocasionar su caída por la ventana.
- **ADVERTENCIA:** Existe un riesgo al situar el producto cerca del fuego o de otras fuentes importantes de calor.
- **ADVERTENCIA:** No coloque este producto cerca de ventanas, donde los cordones de las cortinas o persianas puedan estrangular al niño.
- **ADVERTENCIA:** No utilice el producto si le faltan cualquiera de las partes o si estas, están rotas.
- **ADVERTENCIA:** No use accesorios o partes de repuesto que no estén aprobados por el fabricante.
- Coloque el producto únicamente sobre superficies



planas y estables.

- **ADVERTENCIA:** Compruebe que el espacio en el que se utilizará el asiento está libre de objetos o muebles que puedan obstaculizar o comprometer su uso correcto.
- No permita que el niño se ponga de pie sobre el asiento para evitar el riesgo de caídas.
- No deje que se sienta más de un niño a la vez en el asiento ya que pondría en riesgo su estabilidad.
- Este asiento está destinado a un uso estrictamente doméstico y sobre superficies secas.
- No realice ninguna modificación: cualquier modificación podría afectar su seguridad.
- Una exposición prolongada del producto al sol puede desteñir los tejidos. Después de una exposición prolongada a altas temperaturas, esperar algunos minutos antes de utilizar el producto.
- Nunca desplace el asiento con el niño sentado en el mismo.
- **ADVERTENCIA:** Si la trona incorpora frenos de estacionamiento, active siempre el dispositivo de frenado mientras la trona permanezca en un lugar fijo
- Antes del ensamblaje, asegúrese de que el producto y todos sus componentes no hayan sufrido daños durante el transporte; de ser así, no utilice el producto y manténgalo fuera del alcance de los niños.
- Las operaciones de apertura, regulación y cierre del taburete solamente pueden ser llevadas a cabo por un adulto.
- **ADVERTENCIA:** Antes del uso, verifique siempre la seguridad y la estabilidad del taburete
- **ADVERTENCIA:** No deje que otros niños jueguen sin vigilancia cerca del taburete o se suban a este.
- **ADVERTENCIA:** No utilice el taburete para usos diferentes de aquel para el cual ha sido concebido.
- Utilícese siempre bajo la supervisión de un adulto.
- **ADVERTENCIA:** No utilice cerca de escaleras, superficies elevadas, inclinadas, irregulares o piscinas.
- Cuando no se utiliza, el taburete debe mantenerse fuera del alcance de los niños.

## USO PRIMERA SILLA

**ADVERTENCIA:** En el modo Primera silla, el apoyapiés debe estar siempre presente y utilizarse.

Cuando se utiliza como primera silla, es posible:

- regular la altura del asiento,
  - ajustar el apoyapiernas a la posición vertical de uso,
  - plegar los apoyabrazos,
  - acercar la trona a la mesa, moviéndola con las ruedas (A3).
- Para realizar las operaciones anteriores, consulte los apartados correspondientes.
- Se pueden regular las distintas alturas del asiento pulsando los botones B1 (Fig.16).

**EN 17191: 2021**

## SILLA ELEVADOR (6m+)

**ADVERTENCIAS SOBRE EL USO DE LA SILLA ELEVADOR - SILLA ELEVADOR COMPACTA**

- **¡IMPORTANTE! IMPORTANTE! LEER DETENIDAMENTE Y CONSERVAR PARA REFERENCIA FUTURA.**
- **ADVERTENCIA:** ANTES DEL USO, quite y elimine las bolsas de plástico y los demás componentes

QUE FORMEN PARTE DEL EMBALAJE DEL PRODUCTO O, EN CUALQUIER CASO, MANTÉNGALOS FUERA DEL ALCANCE DE LOS NIÑOS.

- **ADVERTENCIA:** No dejar nunca al niño desatendido.
- **ADVERTENCIA:** Utilizar siempre los sistemas de retención del niño y de sujeción de la silla.
- **ADVERTENCIA:** El uso de cinturones de seguridad con separapiernas de tela es imprescindible para garantizar la seguridad del niño. La bandeja sola no garantiza una sujeción segura de niño. Utilice siempre los cinturones de seguridad.
- **ADVERTENCIA:** Garantizar que el sistema de sujeción de la silla está correctamente instalado y ajustado antes de la utilización.
- **ADVERTENCIA:** Las hebillas de fijación del respaldo y del asiento no deben montarse sobre superficies que no sean planas.
- **ADVERTENCIA:** Verificar siempre la seguridad y la estabilidad del asiento montado en la silla antes de la utilización.
- **ADVERTENCIA:** No utilizar este elevador de asiento sobre taburetes o bancos.
- **ADVERTENCIA:** Este producto es apto para niños que pueden permanecer sentados por sí mismos (edad mínima 6 meses) hasta los 36 meses o peso máximo de 15 kg.
- Las dimensiones mínimas de la silla para adultos recomendada para el uso de este producto son: anchura del asiento 430 mm; profundidad del asiento 380 mm; altura del respaldo 210 mm.
- Asegúrese de que la silla para adultos en la que se apoya la silla elevador se encuentre en una posición en la que el niño no pueda alcanzar con sus pies la mesa o cualquier otra estructura para empujarse, ocasionando el vuelco de la silla para adultos en la que está apoyada la silla elevador.
- No utilice la silla elevador si le falta cualquiera de sus partes o si estas están rotas o desgarradas.
- No utilice accesorios ni partes de repuesto diferentes de aquellos aprobados por el fabricante.
- Nunca utilice la silla elevador sobre sillas inestables o rotas, sillas plegables, mecedoras o sillas con apoyabrazos.
- No utilice la silla elevador con más de un niño a la vez.
- Nunca utilice la silla elevador sin el forro.
- Antes de fijar la silla elevador al asiento, controle siempre que el suelo y el asiento de la silla son perfectamente horizontales, no coloque el producto sobre la silla si el suelo está inclinado.
- No deje que otros niños jueguen cerca de la silla elevador sin vigilancia.
- No utilice el producto para transportar el niño en el automóvil.
- Es peligroso utilizar este producto sobre una superficie elevada.
- No deje en la silla elevador pequeños objetos que puedan ser ingeridos por el niño.
- No utilice la silla elevador cerca de cuerdas para cortinas, ventanas o fuentes de calor intenso.
- Nunca utilice el producto como salvavidas o butacas para piscina.
- No utilice la silla elevador en el suelo.
- No utilice la silla elevador sin el acolchado del asiento



y/o el respaldo.

- Una prolongada exposición al sol podría alterar la tonalidad de color del producto. Después de una prolongada exposición del producto a altas temperaturas, espere durante algunos minutos antes de acomodar al niño dentro del mismo.
- Las operaciones de apertura, regulación y cierre de la silla elevador solo pueden ser realizadas por un adulto.
- Durante las operaciones de apertura y cierre, asegúrese de que el niño esté a una distancia adecuada.
- Durante las operaciones de regulación, asegúrese de que las partes móviles de la silla elevador no entren en contacto con el cuerpo del niño.
- La bandeja sola no garantiza una sujeción segura del niño. Utilice siempre los cinturones de seguridad.
- Cuando no use la trona, mantenga la bandeja fuera del alcance de los niños.
- No lleve a cabo las operaciones de apertura y cierre de la silla elevador con el niño sentado en esta.
- Cuando no se utiliza, la silla elevador debe mantenerse fuera del alcance de los niños.

## USO SILLA ELEVADOR

Este producto puede utilizarse como silla elevador desde que el niño puede permanecer sentado por sí mismo y hasta los 36 meses (FIG.33).

Para utilizar el producto como silla elevador, es necesario hacer lo siguiente:

- suelte el asiento C de la base del asiento B, mediante los botones de desenganche C1, situados a los lados del asiento;
- manteniendo pulsados los botones C1, incline un poco la parte frontal del asiento hacia arriba y alce el mismo hasta que la base se desenganche completamente (FIG.25);
- voltee el asiento para facilitar las operaciones siguientes (FIG.26);
- abra los pies de apoyo C10 mediante los dispositivos de desenganche C11 (FIG.27). Extraiga las hebillas y las correas C14a-b de sus alojamientos C12, como se muestra en la FIG.28, para luego proceder con la fijación del asiento a la silla para adultos;
- coloque el respaldo en posición y bloquearlo en posición vertical;
- Para elevar el asiento, gire hacia afuera los pies de apoyo C10 hasta que encajen, y sujételos con los dispositivos C11 (FIG.27A). En cambio, si no es necesario elevar el asiento, tras haber extraído las hebillas y las correas, cierre de nuevo los pies de apoyo mediante los dispositivos de desenganche C11 y asegúrese de que queden perfectamente fijados en la posición cerrado (FIG.26).

**ADVERTENCIA:** durante la apertura y cierre de los pies de apoyo, asegúrese siempre de accionar los dispositivos de desenganche C11 para evitar daños al producto.

**ADVERTENCIA:** en la configuración de uso silla elevador, para la seguridad del niño, es obligatorio poner el respaldo en posición vertical.

**ADVERTENCIA:** cuando se utiliza con el asiento elevado, asegúrese de que los dos pies de apoyo estén correctamente asegurados en la posición abierta.

Cómo montar el elevador en la silla.

**ADVERTENCIA:** cuando se utiliza con el asiento elevado, asegúrese de que los dos pies de apoyo estén

correctamente bloqueados en la posición abierta y de que los cinturones de fijación de la silla se inserten en las ranuras de los pies de apoyo.

Para poder utilizar este producto, se recomienda comprobar que la silla tiene las dimensiones mínimas que se indican en la figura FIG.29. Enganche los cinturones de fijación del respaldo C14a, pasándolos por detrás del respaldo de la silla, como se muestra en la figura FIG.30 y las correas de fijación del asiento C14b alrededor del asiento, como se muestra en la figura FIG.31; sujete las correas a través de las correspondientes hebillas, asegurándose de haber escuchado el clic que indica su correcto enganche. Tire de la extremidad libre de las correas para regular el largo hasta que queden bien tensadas y la silla elevador quede bien sujeta a la silla (FIG.32).

Tras haber sujetado el elevador y el respaldo de la silla, es posible acomodar al niño de la siguiente manera:

- Suelte las hebillas de los cinturones de seguridad de cinco puntos C13.
  - Acomode al niño en la silla elevador y asegúrelo con los cinturones de seguridad C13. Compruebe que las hebillas de los cinturones están fijadas correctamente.
  - Regule el largo de las correas para adaptarlas al niño.
- Es posible utilizar la bandeja, fijándola a los apoyabrazos, siguiendo las instrucciones del apartado correspondiente antes indicado.

## SILLA ELEVADOR COMPACTA (6m+)

### USO SILLA ELEVADOR COMPACTA

Para esta configuración son válidas todas las instrucciones expuestas en el apartado "Uso silla elevador".

Además, puede quitarse el respaldo superior C5 siguiendo las instrucciones a continuación:

- Abra la cremallera D3 situada en la parte frontal de la funda D, para separar el respaldo superior C5 del fijo C4, hasta separarla completamente (FIG.34).
- El respaldo superior C5 puede quitarse haciendo palanca en la lengüeta C8 situada en la parte posterior del respaldo C5 (FIG.35) e inclinando el respaldo C5 hacia adelante para desenganchar los ganchos C7 de sus alojamientos C6, situados a los lados del respaldo C4 (FIG.36).

**ADVERTENCIA:** cuando se utiliza con el asiento elevado, asegúrese de que los dos pies de apoyo estén correctamente bloqueados en la posición abierta y de que los cinturones de fijación de la silla se inserten en las ranuras de los pies de apoyo.

- Si la cremallera trasera D4 está cerrada, ábrala para forrar con la funda principal D1 el respaldo fijo C4 (FIG.37).

- Luego cierre la cremallera D4 (FIG.38).

**ADVERTENCIA:** en la configuración de uso silla elevador compacta, para la seguridad del niño, es obligatorio poner el respaldo en posición vertical.

Para transportar el producto, es posible abatir el respaldo fijo C4 con el correspondiente botón de reclinación C9 e inclinarlo completamente hacia adelante (FIG.39) para transportarlo en posición vertical (FIG.40).

## GARANTÍA

El producto está garantizado contra todo defecto de conformidad en condiciones normales de uso según lo previsto en las instrucciones.

Por lo tanto, la garantía no será aplicada en caso de da-





ños ocasionados por uso incorrecto, desgaste o hechos accidentales.

Para la duración de la garantía sobre los defectos de conformidad remítase a las disposiciones específicas de la normativa nacional aplicable en el país de compra, si las hubiera.

# IMPORTANTE! LEIA CUIDADOSAMENTE E GARDE PARA REFERÊNCIA FUTURA.

**AVISO: ANTES DE UTILIZAR, REMOVA E ELIMINE EVENTUAIS SACOS DE PLÁSTICO E TODOS OS ELEMENTOS QUE FAÇAM PARTE DA EMBALAGEM DO PRODUTO OU MANTENHA-OS FORA DO ALCANCE DAS CRIANÇAS.**

Esta cadeira de papa foi pensada para ter múltiplas configurações de uso:

- Apenas para uso doméstico.
- Utilização como espreguiçadeira: a partir dos 0 meses
- Utilização como cadeira de papa: a partir dos 6 meses
- Utilização como assento elevatório: a partir dos 6 meses
- Utilização do primeiro assento: a partir dos 10/12 meses
- Utilização como assento elevatório compacto: a partir dos 6 meses

## COMPONENTES

### A. Estrutura

- A1. Pernas da frente
- A2. Pernas de trás
- A3. Rodas frontais anti riscos (2x)
- A4. Encaixes de fixação do tampo
- A5. Botões de abertura/fecho
- A6. Rodas traseiras (2x)

### B. Base do assento

- B1. Botões de regulação da altura
- B2. Apoio das pernas
- B3. Apoio dos pés
- B4. Botões de regulação/descida do apoio das pernas
- B5. Encaixes de fixação do assento

### C. Assento com encosto

- C1. Botões de desengate da base
- C2. Braços de suporte
- C3. Botões de descida dos apoios dos braços
- C4. Encosto fixo
- C5. Encosto superior removível
- C6. Encaixes de fixação do encosto superior
- C7. Encaixes de fixação do encosto superior
- C8. Lingueta de fixação do encosto superior
- C9. Botão de reclinção do encosto
- C10. Pés de regulação da altura do assento elevatório
- C11. Dispositivos de desengate dos pés de regulação da altura (abertura/fecho)
- C12. Compartimentos de arrumação dos cintos de fixação do assento elevatório
- C13. Cinto de segurança da criança, com fecho de cinco pontos
- C14a. Correias de fixação do encosto para utilização do assento elevatório

C14b. Correias de fixação do assento para utilização do assento elevatório

C15. Encaixe de trás para fixação do assento na base

C16. Encaixes da frente para fixação do assento na base

### D. Revestimento

- D1. Forro principal
- D2. Forro superior
- D3. Fecho de correr para remoção do forro superior
- D4. Fecho de correr para utilização do assento elevatório compacto

### E. Tampo

- E1. Tabuleiro do tampo
- E2. Botão central de fixação/regulação
- E3. Ganchos para fixação

## CONSELHOS DE LIMPEZA E MANUTENÇÃO

As operações de limpeza e manutenção devem ser efetuadas apenas por um adulto.

### Limpeza

Limpe o forro com um pano humedecido com água ou com um detergente neutro. Para remover o forro da cadeira de papa, repita pela ordem inversa as operações descritas para colocar o forro na estrutura. Limpe as partes de plástico com um pano humedecido com água. Nunca utilize detergentes abrasivos ou solventes. No caso de contacto com água, seque as partes metálicas para evitar a formação de ferrugem.

### Manutenção

Mantenha a cadeira de papa em local seco. Retire o pó, a sujidade e a areia de todas as peças em plástico que correm sobre tubos em metal, para evitar atritos que possam comprometer o correto funcionamento da cadeira de papa. Se necessário, lubrifique as partes móveis com óleo seco de silicone.

**ATENÇÃO:** Depois de cada lavagem, verifique a resistência do tecido e das costuras.

Exterior: PVC (Policloreto de Vinilo)

Acolchoado: Poliéster

### PRIMEIRA UTILIZAÇÃO/ABERTURA

**ATENÇÃO:** O produto está inserido na embalagem dentro de uma película protetora. No momento da remoção, preste atenção para não danificar o produto e os seus componentes adicionais com objetos cortan-

tes. Uma vez aberto o produto, elimine imediatamente os componentes da embalagem, mantendo-os fora do alcance das crianças. Insira as rodas traseiras (A6) nos respectivos encaixes (Fig.1) até ficarem completamente encaixadas.

Para abrir a estrutura, prima simultaneamente os botões de abertura/fecho A5, afastando as pernas da frente A1 das de trás A2 (FIG.1A) até ouvir o clique de abertura completa (FIG.2).

**ATENÇÃO:** Desengate o apoio das pernas B2 da posição de descanso, premindo simultaneamente os dois botões B4.

Depois de ter desengatado o apoio das pernas da posição de descanso, basta rodar o apoio das pernas B2 para a parte da frente da base do assento até à posição de utilização desejada (FIG.3).

Regule a altura da base do assento levando-a até à posição mais alta, segurando na base por baixo (FIG.4).

Insira o apoio dos pés B3 numa das três ranhuras (FIG.5), fazendo-o rodar até bloquear.

Para fixar o assento elevatório na estrutura, é necessário: - Colocar novamente as fivelas e correias C14a-b nos compartimentos de encaixe C12 e fechar os compartimentos, conforme ilustrado na FIG.26.

Fixe o assento C à base (FIG.6) inserindo, como primeira operação, o encaixe de trás C15 no encaixe da fixação B5. Subsequentemente, prima ao mesmo tempo os botões C1 (FIG.7), rodando o assento para a frente até bloquear os encaixes da frente C16. Para introduzir o forro no assento C é necessário colocar o forro D começando de cima e puxando-o para baixo até que se encaixe perfeitamente na parte do encosto superior amovível C5.

**ATENÇÃO:** Certifique-se de que os elásticos localizados na parte posterior das palas e do forro permanecem sempre no interior, no espaço entre o encosto fixo C4 e a parte posterior do próprio forro. Neste momento introduza os cintos de segurança C13 fixados no encosto fazendo-os passar através dos furos correspondentes na superfície do forro D.

**ATENÇÃO:** Para o movimento correto dos cintos de segurança C13 não feche o fecho de correr D4.

**ATENÇÃO:** para uma correta fixação do assento sobre a estrutura, as correias e fechos devem estar recolhidos dentro dos compartimentos dos próprios pés.

**ATENÇÃO:** Certifique-se de que o assento está fixado à base corretamente, antes de utilizar o produto com a criança.

Introduza o forro D no assento C, introduzindo os cintos de segurança C13 nas respetivas ranhuras (FIG.8). Certifique-se de que a posição das ranhuras no forro correspondem às argolas presentes no encosto.

## CINTO DE SEGURANÇA

**ATENÇÃO:** o uso do cinto de segurança com correia separadora de pernas em tecido é indispensável para garantir a segurança da criança.

**ATENÇÃO:** o tempo, só por si, não garante um suporte seguro. Utilize sempre o cinto de segurança!

A cadeira de papa dispõe de cinto de segurança com 5 pontos de fixação.

Abra o cinto de segurança, posicione a criança na cadeira de papa e aperte os cintos, ajustando o comprimento

de forma a que se adapte à criança.

A altura do cinto de segurança é regulável em duas posições.

O fecho pode ser aberto premindo os ganchos (FIG.9).

A amplitude das correias do cinto pode ser regulada através das respetivas fivelas (FIG.10).

## POSICIONAMENTO/REGULAÇÃO DO TAMPO

O tampo é regulável em 4 posições.

Para fixar o tampo E, certifique-se de que os braços de suporte C2 estão bloqueados na posição horizontal (FIG.11).

Introduza os braços de suporte nas guias presentes sob o tampo, mantendo premido o botão central de fixação (FIG.12).

Desloque o tampo e, quando atingir a posição desejada, solte o botão. Se não se verificar o encaixe automático do tampo nos braços de suporte, desloque-o um pouco até ouvir um clique que indica que o mesmo se encontra bloqueado (FIG.13).

**ATENÇÃO:** antes da utilização, certifique-se sempre de que o tampo está fixado corretamente nos braços de suporte.

**ATENÇÃO:** o tampo pode ser ajustado apenas nas 4 posições indicadas.

**ATENÇÃO:** nunca deixe o tampo numa posição em que sejam visíveis os sinais de perigo existentes nos braços de suporte: esta posição NÃO é segura!

**ATENÇÃO:** quando o tampo estiver instalado no produto, certifique-se de que não prime involuntariamente os botões de descida dos braços de suporte.

Para remover o tampo, prima o botão central E2. Quando não estiver a ser utilizado, o tampo pode ser fixado na traseira da estrutura (FIG.14). A cadeira de papa dispõe de um tabuleiro que encaixa no tampo. Este é fixado através de um mecanismo de pressão nos lados do tampo.

**ATENÇÃO:** certifique-se sempre de que o tabuleiro do tampo está fixado corretamente durante a utilização. Caso a criança coma diretamente à mesa com os pais, o tabuleiro do tampo pode ser usado como "protetor de mesa".

## REGULAÇÃO DA ALTURA

A altura da cadeira de papa é regulável em 8 posições.

Para elevar o assento, segure no encosto C4/C5 pela parte mais alta e puxe-o para cima até à altura desejada (Fig. 15).

Para baixar o assento, prima simultaneamente os dois botões B1, baixando-o até à altura desejada (Fig.16).

**ATENÇÃO:** efetue esta operação sem o bebé sentado na cadeira de papa.

## FECHO

**ATENÇÃO:** execute estas operações certificando-se de que o bebé e, eventualmente, outras crianças estejam afastadas. Certifique-se de que, nesta fase, as partes móveis da cadeira de papa não entram em contacto com o corpo da criança.

- Posicione o encosto na posição vertical (FIG.17), retire o tampo fixando-o nas pernas traseiras (FIG.14) e desça os braços de suporte premindo os botões C3 (Fig.18).

- Baixe completamente o assento, premindo simulta-

neamente os dois botões de regulação da altura B1 (FIG.16).

- Prima os botões de abertura/fecho A5 situados no centro das articulações laterais e, ao mesmo tempo, aproxime as pernas da cadeira de papa (Fig.19).
- Com o tampo fixado nas pernas traseiras, certifique-se de não rebater completamente o apoio das pernas (Fig.20).

### APOIO DAS PERNAS

A cadeira de papa está equipada com um apoio das pernas B2 regulável em 3 posições de utilização e é possível rebatê-lo para baixo do assento; Prima os dois botões B4 e regule o apoio das pernas até à posição desejada.

### APOIO DOS PÉS

A cadeira de papa dispõe de um apoio dos pés B3 com altura regulável em 3 posições.

A partir da posição em uso, rode-o para cima até desbloqueá-lo.

Retire-o e volte a colocá-lo na posição desejada.

### RODAS

As pernas traseiras estão equipadas com rodas direcionáveis travadas (A6).

As pernas da frente da cadeira de papa estão equipadas com rodas monodirecionais A3 para facilitar a movimentação e a abertura/fecho.

Para acionar os travões da cadeira de papa, baixe as alavancas de bloqueio das rodas. Para desbloquear as rodas, proceda no sentido inverso.

**ATENÇÃO:** coloque o produto exclusivamente sobre uma superfície horizontal e estável. Nunca coloque a cadeira de papa próxima de escadas ou degraus.

**ATENÇÃO:** Insira sempre o dispositivo de estacionamento, quando a cadeira de papa não estiver em movimento.

### ESPREGUIÇADEIRA (0m+)

#### ADVERTÊNCIAS SOBRE O USO DA ESPREGUIÇADEIRA

- **AVISO:** Nunca deixe o bebé sem vigilância.
- **AVISO:** Nunca utilize a barra de brinquedos para o transporte da espreguiçadeira.
- **AVISO:** Pare de utilizar o produto quando a criança começar a ficar de pé.
- **AVISO:** Utilize sempre os sistemas de retenção.
- Idade de utilização permitida: do nascimento aos 12 meses.
- **AVISO:** Não deixe a criança dormir no interno do produto. Este produto não substitui uma cama ou um berço. Se a criança adormecer, coloque-a num berço reclinável ou cama.
- Não mova nem eleve este produto com a criança no interior.
- Não utilize a espreguiçadeira se algum dos seus componentes estiver danificado, rasgado ou em falta.
- Não utilize acessórios ou peças de substituição não fornecidos pelo fabricante.
- A montagem do produto e de todos os seus componentes deve ser efetuada exclusivamente por um adulto.
- Não utilize a espreguiçadeira com mais de uma criança de cada vez.

- Nunca deixe a espreguiçadeira sobre planos que não sejam perfeitamente horizontais.
- Não permita que outras crianças brinquem, sem vigilância, nas proximidades da espreguiçadeira.
- Para evitar o perigo de incêndio, nunca deixe a espreguiçadeira perto de fontes de calor, de aparelhos elétricos, a gás, etc.
- Assegure-se de que o forro está corretamente fixado à estrutura da espreguiçadeira.
- Assegure-se de que todos os componentes estão corretamente fixados e montados.
- Verifique periodicamente se existem peças gastas, parafusos mal apertados, materiais gastos ou descolados e substitua imediatamente as eventuais peças danificadas.
- Não coloque a espreguiçadeira com a criança junto de janelas ou paredes, onde a criança possa usar cordões, cortinas ou outros objetos para se pendurar ou com os quais possa sufocar ou estrangular-se.
- Não coloque a espreguiçadeira junto a janelas ou paredes, para evitar que a criança se desequilibre e caia.
- Quando não estiver a ser utilizado, mantenha o produto fora do alcance das crianças.
- **AVISO:** Certifique-se de que o assento está fixado à base corretamente, antes de utilizar o produto com a criança.

### UTILIZAÇÃO DA ESPREGUIÇADEIRA

O produto pode ser utilizado como espreguiçadeira, para bebés desde o nascimento até aos 9 kg de peso. Para utilizá-lo como espreguiçadeira, é necessário:

- reclin completamente o encosto C4 do assento C, carregando no botão C9 situado na parte de atrás do encosto (Fig.21).

- regular o apoio das pernas B2 para uma posição totalmente horizontal (Fig.22).

- o apoio dos pés B3 pode ser removido ou regulado consoante a altura da criança (Fig.23).

As operações descritas acima podem ser realizadas mesmo com a criança na cadeira de papa, mas poderão revelar-se mais complexas.

Se pretender regular a altura do assento, é possível fazê-lo antes de efetuar as operações indicadas no parágrafo acima.

### CADEIRA DE PAPA (6m+)

#### ADVERTÊNCIAS SOBRE O USO DA CADEIRA DE PAPA

- **ATENÇÃO:** Nunca deixar a criança sem vigilância.
- **ATENÇÃO:** Use sempre o sistema de segurança.
- **ATENÇÃO:** Perigo de queda: Não permita que a criança suba sozinha.
- **ATENÇÃO:** antes da utilização, certifique-se de que os sistemas de retenção estão corretamente montados.
- **ATENÇÃO:** Utilize o produto somente com todos os componentes corretamente colocados e ajustados.
- **ATENÇÃO:** Esteja ciente do risco de lume sem proteção e de outras fontes de calor intenso na proximidade do produto.
- **ATENÇÃO:** Esteja atento ao risco de queda quando a criança empurra os pés contra a mesa ou outra estrutura.
- **ATENÇÃO:** Antes da utilização, verifique sempre a segurança e a estabilidade da cadeira de papa.
- **ATENÇÃO:** Antes da utilização assegure-se de que to-



dos os mecanismos de segurança estão corretamente acionados. Em particular, certifique-se de que a cadeira de papa está bloqueada na posição aberta.

- Não use a cadeira de papa enquanto a criança não conseguir sentar-se sozinha.
- A utilização da cadeira de papa é recomendada para crianças que conseguem sentar-se sozinhas, com idade entre os 6 e os 36 meses e até um peso máximo de 15 kg.
- Não utilize a cadeira de papa se algum componente estiver partido, rasgado ou em falta.
- Verifique, antes da montagem, se o produto e todos os seus componentes apresentam eventuais danos causados pelo transporte; neste caso, o produto não deve ser utilizado e deverá ser mantido fora do alcance das crianças.
- As ações de abertura, regulação e fecho da cadeira de papa devem ser realizadas exclusivamente por adultos.
- Certifique-se de que os utilizadores da cadeira de papa conhecem o exato funcionamento da mesma.
- Nas operações de abertura e fecho, certifique-se de que a criança está devidamente afastada. Durante as operações de regulação (inclinação do encosto, colocação do tampo) assegure-se de que as partes móveis da cadeira de papa não entram em contacto com o corpo do bebé.
- O uso dos cintos de segurança com correia separadora de pernas em tecido corretamente fixada ao assento e com separador de pernas rígido é indispensável para garantir a segurança da criança, na configuração de utilização como cadeira de papa.
- O tampo, só por si, não garante um suporte seguro da criança. Utilize sempre o cinto de segurança.
- Nunca desloque a cadeira de papa com a criança a bordo.
- Não deixe que outras crianças brinquem, sem vigilância, perto da cadeira de papa ou que subam para a mesma.
- Não sente na cadeira de papa mais de uma criança de cada vez.
- Não deixe na cadeira de papa objetos pequenos que possam ser engolidos pela criança.
- Não coloque a cadeira de papa perto de janelas ou paredes onde cordas, cortinas ou outros objetos, possam ser utilizados pela criança para trepar ou possam provocar asfixia ou estrangulamento.
- Não coloque a cadeira de papa perto de janelas ou paredes para evitar também o risco de que a criança, empurrando com os pés, possa desequilibrar a cadeira de papa fazendo-a cair.
- Quando a criança estiver na cadeira de papa, posicione o produto exclusivamente numa superfície horizontal e estável. Nunca coloque a cadeira de papa próxima de escadas, degraus ou tapetes.
- Não se apoie sobre tampo e não pendure na estrutura da cadeira de papa bolsos ou pesos para não desequilibrar o produto.
- Se a cadeira de papa ficar exposta ao sol durante muito tempo, deixe primeiro arrefecer antes de sentar a criança.
- Evite a exposição prolongada da cadeira de papa ao sol: pode provocar alteração de cor nos materiais e tecidos.
- Quando não estiver a ser utilizada, mantenha a cadeira fora do alcance das crianças.
- Nunca utilize a cadeira de papa sem o revestimento.

45

- Não utilize componentes, peças de substituição ou acessórios não fornecidos ou aprovados pelo fabricante.
- Não efetue as operações de abertura e fecho da cadeira de papa com a criança sentada.
- **ATENÇÃO!** Quando não estiver a ser utilizado, mantenha o tampo fora do alcance das crianças.
- **ATENÇÃO:** Se o produto tiver travões de estacionamento, bloqueie sempre as rodas quando a criança estiver sentada na cadeira de papa ou quando esta estiver aberta, mesmo não estando a ser utilizada.
- **ATENÇÃO:** Para a segurança da criança, é proibido remover o encosto superior C5.
- **ATENÇÃO:** Para a segurança da criança, é proibido reclinar o encosto para a frente da cadeira de papa. Podem ser usadas apenas as 4 posições de reclinção.
- **ATENÇÃO:** Certifique-se de que o assento está fixado à base corretamente, antes de utilizar o produto com a criança.

### UTILIZAÇÃO DA CADEIRA DE PAPA

O produto pode ser utilizado como cadeira de papa quando a criança já consegue sentar-se sozinha, até aos 36 meses.

Na utilização como cadeira de papa, é possível:

- regular a altura do assento;
- regular o apoio das pernas e apoio dos pés;
- reclinar o encosto (Fig.21);
- utilizar o tampo e regulá-lo.

Para efetuar as operações acima descritas, consulte os respetivos parágrafos.

### 10-12 M + PRIMEIRA CADEIRA

## IMPORTANTE! LEIA CUIDADOSAMENTE E GARDE PARA REFERÊNCIA FUTURA.

- Idade de utilização adequada: a partir do momento que a criança caminha e é capaz de sentar-se e levantar-se sozinha (aproximadamente de 10/12 meses, até 30 kg no máximo) ver figura 24
- **ATENÇÃO:** Antes de utilizar a cadeira, é necessário retirar os cintos de segurança (correia separadora de pernas e correia abdominal) e colocá-los em suas sedes correspondentes. Remova também a barra de brinquedo ou coloque-a atrás do encosto.
- **ATENÇÃO:** A cadeira deve ser usada com o encosto completamente elevado.
- **ATENÇÃO:** Nunca deixe o bebé sem vigilância.
- **ATENÇÃO:** Não coloque este produto perto da janela, porque pode ser utilizado como um degrau pela criança e causar a sua queda para fora da janela.
- **ATENÇÃO:** Esteja ciente do risco de lume sem proteção e de outras fontes de calor intenso na proximidade do produto.
- **ATENÇÃO:** Não coloque este produto próximo de janelas, onde cordões de cortinados ou persianas pos-



sam estrangular a criança.

- **ATENÇÃO:** Não utilize a cadeira se qualquer um dos seus componentes estiver danificado, rasgado ou em falta.
- **ATENÇÃO:** Não utilize acessórios ou peças de substituição não fornecidos pelo fabricante.
- Posicione o produto exclusivamente sobre superfícies planas e estáveis.
- **ATENÇÃO:** Verifique se o espaço no qual a cadeira será usada está livre de objetos ou móveis que dificultem ou prejudiquem a sua utilização correta.
- Não permita que a criança se ponha em pé, sobre a cadeira, para evitar o risco de quedas.
- Não deixe sentar-se na cadeira mais de uma criança de cada vez para não comprometer a sua estabilidade.
- Esta cadeira foi projetada para um uso puramente doméstico e sobre superfícies secas.
- Não realize nenhuma alteração: qualquer variação poderia comprometer a sua segurança.
- Uma exposição prolongada do produto ao sol poderá provocar o desbotamento dos tecidos. Após uma exposição prolongada a altas temperaturas aguarde alguns minutos antes de utilizar o produto.
- Nunca desloque a cadeira com a criança sentada.
- **ATENÇÃO:** Se o produto inclui sistema de travagem, ative sempre os travões de bloqueio quando a cadeira de papa não estiver em movimento.
- **ATENÇÃO:** Se o produto tiver travões de estacionamento, bloqueie sempre as rodas quando a criança estiver sentada na cadeira de papa ou quando esta estiver aberta, mesmo não estando a ser utilizada.
- Verifique, antes da montagem, se o produto e todos os seus componentes apresentam eventuais danos causados pelo transporte; neste caso, o produto não deve ser utilizado e deverá ser mantido fora do alcance das crianças.
- As ações de abertura, regulação e fecho do banco devem ser realizadas exclusivamente por adultos.
- **ATENÇÃO:** Antes de utilizar, certifique-se sempre da segurança e da estabilidade do banco.
- **ATENÇÃO:** Não deixe que outras crianças brinquem, sem vigilância, perto do banco ou que subam para o mesmo.
- **ATENÇÃO:** Não use o banco para finalidades diferentes daquelas para que foi pensado.
- A utilização do produto deve ser supervisionada por um adulto.
- **ATENÇÃO:** Não utilize o banco próximo de escadas, superfícies elevadas, inclinadas, irregulares ou piscinas.
- Quando não estiver a ser utilizado, mantenha o banco fora do alcance das crianças.

## USO COMO PRIMEIRA CADEIRA

**ATENÇÃO:** Na modalidade Primeira cadeira, o apoio dos pés deve estar sempre presente e utilizado.

Na utilização como primeira cadeira, é possível:

- regular a altura do assento,
- regular o apoio das pernas na posição de utilização vertical,
- descer os apoios dos braços,
- aproximar a cadeira de papa da mesa, movimentando-a com das rodas A3.

Para efetuar as operações acima descritas, consulte os parágrafos apropriados.

- É possível regular o assento em várias alturas, carregando nos botões B1 (Fig.16).

**EN 17191: 2021**

## ASSENTO ELEVATÓRIO (6m+)

### ADVERTÊNCIAS SOBRE O USO DO ASSENTO ELEVATÓRIO - ASSENTO ELEVATÓRIO COMPACTO

#### • IMPORTANTE! LER ATENTAMENTE E CONSERVAR PARA FUTURA REFERÊNCIA.

• **ATENÇÃO:** ANTES DE UTILIZAR, REMOVA E ELIMINE EVENTUAIS SACOS DE PLÁSTICO E TODOS OS ELEMENTOS QUE FAÇAM PARTE DA EMBALAGEM DO PRODUTO OU MANTENHA-OS FORA DO ALCANCE DAS CRIANÇAS.

• **ATENÇÃO:** Nunca deixar a criança sem vigilância.

• **ATENÇÃO:** Utilizar sempre o sistema de retenção para crianças e os sistemas de fixação da cadeira.

• **ATENÇÃO:** O uso do cinto de segurança incluindo a correia separadora de pernas em tecido é indispensável para garantir a segurança da criança. O tampo, por si só, não garante uma retenção segura da criança. Utilize sempre o cinto de segurança.

• **ATENÇÃO:** Garantir que o sistema de fixação do banco é corretamente montado e regulado antes da sua utilização.

• **ATENÇÃO:** os ganchos de fixação do encosto e a cadeira não devem ser instaladas em superfícies não planas.

• **ATENÇÃO:** Verificar sempre a segurança e a estabilidade do banco montado na cadeira antes da sua utilização.

• **ATENÇÃO:** Não utilize este assento elevatório sobre banquetas ou bancos corridos.

• **ATENÇÃO:** Este produto é destinado a crianças capazes de se sentarem sem ajuda (6 meses, aproximadamente), até aos 36 meses ou com um peso máximo de 15 kg.

• As dimensões mínimas da cadeira de adulto, recomendadas para a utilização deste produto são: largura do assento 430 mm; profundidade do assento 380 mm; altura do encosto 210 mm.

• Certifique-se de que a cadeira de adulto, onde instalar o assento elevatório, está situada numa posição que não permita à criança apoiar os pés numa parte da mesa, numa cadeira ou em qualquer outra estrutura e impulsionar-se, podendo deste modo provocar a queda da cadeira com o assento elevatório montado.

• Não utilize o assento elevatório no caso de detetar componentes partidos, rasgados ou em falta.

• Não utilize acessórios ou peças de substituição diferentes das aprovadas pelo fabricante.

• Nunca utilize o assento elevatório em cadeiras instáveis ou partidas, cadeiras dobráveis, cadeiras de baloiço ou cadeiras com braços.

• Não utilize o assento elevatório com mais de uma criança de cada vez.

• Nunca utilize o assento elevatório sem o revestimento.

• Antes de fixar o assento elevatório na cadeira, certifique-se sempre de que o pavimento e o assento da cadeira são perfeitamente horizontais e não utilize o



- produto instalado na cadeira sobre pisos inclinados.
- Não permita que outras crianças brinquem, sem vigilância, nas proximidades do assento elevatório.
  - Não utilize o produto para o transporte da criança no automóvel.
  - É perigoso utilizar o produto sobre uma superfície muito elevada.
  - Não deixe sobre o assento elevatório objetos pequenos que possam ser engolidos pela criança.
  - Não utilize o assento elevatório próximo de cordões de cortinados, janelas ou fontes de calor forte.
  - Nunca utilize o produto como boia salva-vidas ou poltrona para piscina.
  - Não utilize o assento elevatório no chão.
  - Não utilize o assento elevatório sem o protetor de assento e/ou encosto.
  - Uma prolongada exposição ao sol poderá causar variação nas tonalidades de cor do produto. Após uma prolongada exposição do produto a temperaturas elevadas, aguarde alguns minutos antes de colocar a criança no produto.
  - As ações de abertura, regulação e fecho do assento elevatório devem ser efetuadas exclusivamente por um adulto.
  - Nas operações de abertura e fecho, certifique-se de que a criança está devidamente afastada. Durante as operações de regulação, certifique-se de que as partes móveis do assento elevatório não entram em contacto com o corpo da criança.
  - O tempo, por si só, não garante uma retenção segura da criança. Utilize sempre o cinto de segurança.
  - Quando não estiver a ser utilizado, mantenha o tempo fora do alcance das crianças.
  - Não efetue as operações de abertura e fecho do assento elevatório com a criança ali sentada.
  - Quando não estiver a ser utilizado, mantenha o assento elevatório fora do alcance das crianças.

**UTILIZAÇÃO DO ASSENTO ELEVATÓRIO**

O produto pode ser utilizado como assento elevatório quando a criança já conseguir sentar-se sozinha, até aos 36 meses (fig.33).

Para utilizar o produto como assento elevatório, é necessário:

- desengatar o assento C da base do assento B, atuando nos botões de desbloqueio C1, situados nos lados do assento;
- mantendo premidos os botões C1, rode parcialmente a parte frontal do assento para cima e eleve o mesmo até ao desengate completo da base (FIG.25);
- vire o assento para facilitar as operações seguintes (FIG.26);
- abra os pés C10 atuando sobre os dispositivos de desengate C11 (FIG.27). Extraia as fivelas e correias C14a-b dos compartimentos de arrumação C12, conforme ilustrado na FIG.28, para proceder à fixação do assento na cadeira de adulto;
- posicione o encosto bloqueando-o na posição vertical;
- para elevar o assento, rode os pés C10 para fora até ao fim, desengatando-os através dos dispositivos C11 (FIG.27A). Se, pelo contrário, não pretender elevar o assento, depois de ter removido as correias e fivelas, recolha os pés, atuando nos dispositivos de desengate

C11 e certifique-se de que estão corretamente engatados na respetiva posição de fecho (FIG.26).

**ATENÇÃO:** nas fases de abertura e fecho dos pés, certifique-se de que atua sempre sobre os dispositivos de desengate C11 para não danificar o produto.

**ATENÇÃO:** na modalidade de utilização do assento elevatório, para a segurança da criança é obrigatório usar o encosto sempre na posição vertical.

**ATENÇÃO:** na utilização com o assento elevado, certifique-se de que ambos os pés estão corretamente engatados na posição de abertura.

Posicione o assento na cadeira.

**ATENÇÃO:** durante a utilização com o assento elevado, certifique-se de que ambos os pés estão corretamente encaixados na posição de abertura e que os cintos de segurança do assento estão inseridos dentro das ranhuras presentes nos próprios pés.

Para utilizar este produto, é aconselhável que a cadeira tenha as dimensões mínimas indicadas na FIG.29. Preencha as correias de fixação no encosto C14a, fazendo-as passar por trás do encosto da cadeira, como ilustrado na FIG.30, e as correias de fixação no assento C14b em volta do assento, como ilustrado na FIG.31; prenda as correias com as respetivas fivelas, certificando-se de que ouve um clique característico do correto bloqueio. Puxe a extremidade solta das correias para regular o respetivo comprimento, de modo a que fiquem bem esticadas e para que o assento fique bem preso à cadeira (FIG.32).

Depois de ter fixado o assento elevatório ao assento e ao encosto da cadeira, pode instalar a criança da seguinte forma:

- Liberte os ganchos do cinto de segurança de cinco pontos C13.
- Sente a criança no assento elevatório e aperte o cinto de segurança C13. Verifique se os ganchos do cinto estão bloqueados corretamente.
- Regule o comprimento do cinto de forma a que se adapte à criança.

É possível utilizar o tempo, fixando-o nos braços de suporte, seguindo as indicações do parágrafo relativo a esta questão indicado anteriormente.

**ASSENTO ELEVATÓRIO COMPACTO (6m+)**  
**UTILIZAÇÃO DO ASSENTO ELEVATÓRIO COMPACTO**

Nesta modalidade são válidas todas as indicações referidas no parágrafo "Utilização do assento elevatório".

Além disso, é possível remover o encosto superior C5, seguindo as indicações referidas:

- Abra o fecho de correr D3 situado na frente do forro D para separar o encosto superior C5 do fixo C4, até libertá-lo completamente (FIG.34);
- É possível remover o encosto superior C5, pressionando a lingueta C8 situada na traseira do encosto C5 (FIG.35) e rodando o encosto C5 para a frente para desengatar os encaixes C7 dos encaixes C6, situados nos lados do encosto C4 (FIG.36);

**ATENÇÃO:** durante a utilização com o assento elevado, certifique-se de que ambos os pés estão corretamente encaixados na posição de abertura e que os cintos de segurança do assento estão inseridos dentro das ranhuras presentes nos próprios pés.



- Se o fecho de correr traseiro D4 estiver fechado, abra-o para inserir o forro principal D1 no encosto fixo C4 (FIG.37);
- Depois, suba o fecho de correr D4 (FIG.38).

**ATENÇÃO:** na modalidade de utilização do assento elevatório compacto, para a segurança da criança, é obrigatório usar o encosto sempre na posição vertical. Para transportar o produto, é possível rebater o encosto fixo C4, atuando no respetivo botão de reclinção C9, rodando-o completamente para a frente (FIG.39) para o transportar na vertical (FIG.40).

## **GARANTIA**

O produto dispõe de garantia contra qualquer defeito de conformidade, verificado em condições normais de utilização, de acordo com o disposto nas instruções de utilização. A garantia não poderá, portanto, aplicar-se relativamente a danos no produto provocados por utilização imprópria, desgaste ou acidente.

O prazo de validade da garantia sobre defeitos de conformidade, remete-se para as disposições específicas das normas nacionais aplicáveis no país de aquisição, se existentes.



# BELANGRIJK! LEES ZORGVULDIG EN BEWAAR VOOR LA- TERE RAADPLEGING.

**WAARSCHUWING: VERWIJDER VOOR HET GE-  
BRUIK EVENTUELE PLASTIC ZAKKEN EN ALLE  
ANDERE VERPAKKINGSONDERDELEN EN GOOI ZE  
WEG OF HOUD ZE IN IEDER GEVAL BUITEN HET BE-  
REIK VAN KINDEREN.**

Deze kinderstoel is ontwikkeld voor veelvoudige ge-  
bruikswijzen:

- Alleen voor huishoudelijk gebruik.
- Gebruik als ligstoeltje: vanaf 0 maanden
- Gebruik als kinderstoel: vanaf 6 maanden
- Gebruik als stoelverhoger: vanaf 6 maanden
- Gebruik als eerste stoel: vanaf 10/12 maanden
- Gebruik als compacte stoelverhoger: vanaf 6 maanden

## ONDERDELEN

### A. Frame

- A1. Voorpoten
- A2. Achterpoten
- A3. Krasbestendige voorwielen (2x)
- A4. Inkepingen voor bevestiging van eetblad
- A5. Knoppen voor openen/sluiten
- A6. Achterwielen (2x)

### B. Basis van zitting

- B1. Knoppen voor afstellen van hoogte
- B2. Beensteun
- B3. Voetensteun
- B4. Knoppen voor afstellen/neerklappen van beensteun
- B5. Ruimten voor bevestiging van zitting

### C. Zitting

- C1. Knoppen om de zitting los te koppelen van de basis
- C2. ArMLEUNINGEN
- C3. Knoppen voor neerklappen van arMLEUNINGEN
- C4. Vaste rugLEUNING
- C5. Verwijderbare bovenste rugLEUNING
- C6. Inkepingen voor bevestiging van bovenste rugLEUNING
- C7. Inzetstukken voor bevestiging van bovenste rugLEUNING
- C8. Lipje voor bevestiging van bovenste rugLEUNING
- C9. Knop voor schuine stand van rugLEUNING
- C10. Pootjes voor veranderen van hoogte van stoelver-  
hoging
- C11. Voorzieningen voor losmaken van pootjes voor  
veranderen van hoogte (openen/sluiten)
- C12. Ruimten voor opbergen van bevestigingsriemen  
van stoelverhoger
- C13. Vijfpuntsveiligheidsgordels met gesp voor het kind

C14a. Riemen voor bevestiging van rugLEUNING voor ge-  
bruik als stoelverhoger

C14b. Riemen voor bevestiging van zitting voor gebruik  
als stoelverhoger

C15. Pen achteraan voor bevestiging van zitting aan basis

C16. Pennen vooraan voor bevestiging van zitting aan basis

### D. Hoes

- D1. Basis hoes
- D2. Bovenste hoes
- D3. Ritssluiting voor verwijdering van bovenste hoes
- D4. Ritssluiting voor gebruik als compacte stoelverhoger

### E. Plateau

- E1. Bovenste plateau
- E2. Centrale knop voor bevestigen/afstellen
- E3. Haken voor bevestiging

## TIPS VOOR HET REINIGEN EN HET ONDERHOUD

Reinigings- en onderhoudswerkzaamheden mogen al-  
leen door een volwassene worden verricht.

### Reinigen

Reinig de hoes met een doekje, bevochtigd met water  
of een neutraal schoonmaakmiddel. Om de hoes van  
de kinderstoel te nemen herhaalt u de handelingen  
die beschreven zijn om de hoes op het frame aan te  
brengen in omgekeerde volgorde. Reinig de plastic  
delen met een met water bevochtigde doek. Gebruik  
nooit schuur- of oplosmiddelen. Bij aanraking met wa-  
ter moeten de metalen delen afgedroogd worden om  
roestvorming te voorkomen.

### Onderhoud

Zet de kinderstoel op een droge plaats.  
Ontdoe de plastic delen die over de metalen buizen lopen  
van stof, vuil en zand om wrijving te voorkomen, wat de  
goede werking van de kinderstoel kan schaden. Smeer de  
bewegende delen indien nodig met droge siliconenolie.

**WAARSCHUWING:** Controleer de stevigheid van de  
stof en de naden na iedere wasbeurt.

Buitenkant: PVC

Vulling: Polyester

### EERSTE MAAL GEBRUIKEN/OPENEN

**WAARSCHUWING:** Het product zit in een beschermfo-  
lie in de verpakking. Let er bij het verwijderen ervan op



dat u het product en de bijgevoegde onderdelen niet met scherpe voorwerpen beschadigt. Verwijder na het openen van het product onmiddellijk de verpakkingsdelen en houd ze buiten het bereik van kinderen. Steek de achterwielen (A6) in hun zittingen (AFB.1) tot aan het slageinde .

Druk om het frame te openen tegelijkertijd op de knoppen voor openen/sluiten A5 en trek de voorpoten A1 weg van de achterpoten A2 (AFB..1A) tot u de klik van de complete opening hoort (AFB. 2).

**WAARSCHUWING:** Maak de beensteun B2 los uit de ruststand door tegelijkertijd op de twee knoppen B4 te drukken.

Als de beensteun B2 niet meer in de ruststand staat, draait u hem naar de voorzijde van de basis van de zitting tot in de gewenste gebruiksstand (AFB. 3).

Stel de hoogte van de basis van de zitting af door hem naar de hoogste stand te brengen, terwijl je de basis langs onder ondersteunt (AFB. 4).

Breng de voetensteun B3 aan in een van de drie ruimten (AFB.5) en draai hem tot hij vergrendeld is.

Om de stoelverhoger op de constructie te bevestigen, dient u - de gespen en riemen C14a-b opnieuw in de uitsparingen C12 te plaatsen en deze te sluiten zoals in AFB. 26 is weergegeven.

Bevestig de zitting C aan de basis (AFB. 6) door eerst de achterste pen C15 in de uitsparing B5 te plaatsen. Druk vervolgens tegelijkertijd op de knoppen C1 (AFB. 7) en draai de zitting naar voren tot de voorste pinnen C16 vast komen te zitten: Om de bekleding op stoel C aan te brengen, dient u de voering D van boven naar beneden over de stoel te trekken totdat deze goed over het bovenste verwijderbare deel van de rugleuning C5 zit.

**WAARSCHUWING:** Controleer of de elastieken achter op de klepjes en de hoes altijd aan de binnenzijde, tussen de vaste rugleuning C4 en de achterzijde van de voering, zitten. Breng vervolgens de veiligheidsgordels C13 aan die zodanig op de rugleuning worden bevestigd dat zij door de betreffende openingen in de voering D vallen.

**WAARSCHUWING:** Sluit de ritssluiting D4 niet, zodat de beweging van de veiligheidsgordels C13 niet wordt belemmerd.

**WAARSCHUWING:** Voor een goede bevestiging van de stoel, dienen de gespen en de riemen in de hiervoor bestemde uitsparingen te worden geplaatst.

**WAARSCHUWING:** Zorg ervoor dat de zitting goed op de basis bevestigd is voordat u het product met het kind gebruikt.

Breng de hoes D aan op de zitting C en steek de veiligheidsgordels C13 in de daarvoor bedoelde lussen (AFB. 8). Zorg ervoor dat de positie van de lussen op de hoes overeenkomt met die op de rugleuning.

## **VEILIGHEIDSGORDEL MET GELIJKTIJDIGE REGELING**

**WAARSCHUWING:** Het gebruik van veiligheidsgordels met stoffen tussenbeenstuk is vereist om de veiligheid van het kind te garanderen.

**WAARSCHUWING:** Het eetblad alleen garandeert niet dat het kind veilig vastzit. Gebruik altijd de veiligheidsgordels!

De kinderstoel is uitgerust met vijfpuntsveiligheidsgordels. Maak de veiligheidsgordels los, plaats het kind in de kinderstoel en maak hem vast met de gordels waarvan u de lengte regelt zodat ze goed aansluiten op het kind.

De veiligheidsgordels zijn op twee standen in hoogte verstelbaar.

De gesp kan losgehaakt worden door op de vorkjes te drukken (AFB.9).

De heupgordels kunnen in de breedte afgesteld worden door de daartoe bestemde schuifdelen te bewegen (AFB.10).

## **POSITIONERING/AFSTELLING VAN EETBLAD**

Het eetblad kan op 4 standen worden versteld.

Om het eetblad E te bevestigen zorgt u ervoor dat de armleuningen C2 horizontaal vergrendeld zijn (AFB. 11). Steek de armleuningen in de geleiders aan de onderzijde van het blad en houd de centrale bevestigingsknop ingedrukt (AFB. 12).

Verplaats het eetblad tot het de gewenste stand bereikt en laat de knop los. Als het eetblad niet automatisch op de armleuningen wordt vastgezet, verplaatst u het tot u de klik hoort ten teken dat het is vergrendeld (AFB. 13).

**WAARSCHUWING:** Controleer altijd voor het gebruik of het eetblad goed op de armleuningen bevestigd is.

**WAARSCHUWING:** Het eetblad kan enkel op de 4 aangeduide standen worden versteld.

**WAARSCHUWING:** Laat het eetblad nooit op een stand waarop de gevaartekens op de armleuningen zichtbaar zijn: Deze stand is NIET veilig!

**WAARSCHUWING:** Als het eetblad op het product gemonteerd is, let u er op dat u de knoppen voor het neerklappen van de armleuningen niet toevallig indrukt.

Druk op de knop in het midden E2 om het blad te verwijderen. Wanneer het eetblad niet wordt gebruikt, kan het op de achterzijde van het frame worden vastgehaakt (AFB. 14). De kinderstoel is van een plateau voor het eetblad voorzien. Dat wordt aan de zijkanen van het eetblad bevestigd met een drukmechanisme.

**WAARSCHUWING:** Controleer altijd of de plateau van het blad tijdens het gebruik goed is vastgemaakt. Als het kind met zijn ouders aan tafel eet, kan het deksel van het blad worden gebruikt als een handige onderlegger.

## **DE HOOGTE AFSTELLEN**

De kinderstoel kan op 8 standen in hoogte worden versteld. Om de zitting hoog te zetten houdt u de rugleuning C4/C5 aan de bovenkant vast en trekt u ze op de gewenste hoogte omhoog (AFB. 15).

Om de zitting naar beneden te brengen, drukt u tegelijkertijd op de twee knoppen B1 en brengt u de zitting omlaag tot deze zich op de gewenste hoogte bevindt (AFB. 16).

**WAARSCHUWING:** Verricht deze handeling zonder dat het kind in de kinderstoel zit.

## **SLUITEN**

**WAARSCHUWING:** Let er bij deze handelingen op dat het kind en eventuele andere kinderen zich op een veilige afstand bevinden. Verzekert u er tijdens deze fase van dat de bewegende delen van de kinderstoel niet in aanraking komen met het lichaam van het kind.

- Zet de rugleuning verticaal (AFB.17), verwijder het eetblad en bevestig het op de achterpoten (AFB. 14) en klap de armleningen neer door op de knoppen C3 te drukken (AFB.18).
- Zet de zitting helemaal laag door tegelijkertijd op de twee knoppen voor de afstelling van de hoogte B1 te drukken (AFB. 16).
- Druk op de knoppen voor openen/sluiten A5 op de laterale verbindingsstukken en duw tegelijkertijd de poten van de kinderstoel samen (AFB.19).
- Zorg ervoor dat u de beensteun niet volledig neerklapt wanneer het eetblad aan de achterpoten is bevestigd (AFB. 20).

## BEENSTEUN

De kinderstoel is uitgerust met een beensteun B2 die op 3 gebruiksstanden kan worden versteld en die tot onder de zitting kan worden neergeklapt. Druk op de twee knoppen B4 en zet de beensteun in de gewenste schuine stand.

## VOETENSTEUN

De kinderstoel is uitgerust met een op 3 hoogtes verstelbare voetensteun B3. Draai hem vanaf de gebruiksstand omhoog tot hij loskomt. Verwijder hem en breng hem op de gewenste hoogte weer aan.

## WIELEN

De achterpoten zijn voorzien van zwenkwielen met rem (A6).

De voorpoten van de kinderstoel zijn voor een gemakkelijkere verplaatsing of opening/sluiting voorzien van eenrichtingswieltjes A3.

Verlaag de hendels om de wielen te blokkeren om de remmen van de hoge kinderstoel te activeren. Ga in de omgekeerde volgorde te werk om de wielen te deblokkeren.

**WAARSCHUWING:** Zet het product uitsluitend op een horizontaal en stabiel oppervlak. Zet de kinderstoel nooit in de buurt van trappen of treden.

**WAARSCHUWING:** Activeer altijd de parkeerinrichting wanneer de hoge kinderstoel niet in beweging is.

## LIGSTOELTJE (0m+)

### WAARSCHUWING VOOR GEBRUIK ALS LIGSTOELTJE

- **WAARSCHUWING:** Nooit uw kind zonder toezicht laten.
- **WAARSCHUWING:** Gebruik de speelboog nooit om het wipstoeltje te dragen.
- **WAARSCHUWING:** Gebruik het product niet meer zodra het kind rechtop begint te staan.
- **WAARSCHUWING:** Altijd het veiligheidstuigje gebruiken.
- Toegestane gebruiksleeftijd: vanaf de geboorte tot 12 maanden.
- **WAARSCHUWING:** Laat het kind niet in het product slapen. Dit product is geen vervanging van een bed of een wieg. Als het kind in slaap valt, leg het dan in een wieg of een bedje.
- Dit product niet optillen of verplaatsen met de baby erin.
- Gebruik het ligstoeltje niet als er onderdelen stuk of gescheurd zijn of ontbreken.

- Gebruik geen niet door de fabrikant goedgekeurde accessoires of reserveonderdelen.
- Het product en zijn onderdelen mogen uitsluitend door een volwassene worden gemonteerd.
- Gebruik het ligstoeltje voor niet meer dan één kind tegelijk.
- Zet het ligstoeltje nooit op niet perfect horizontale oppervlakken.
- Laat andere kinderen niet zonder toezicht in de buurt van het wipstoeltje spelen.
- Zet het ligstoeltje niet in de buurt van warmtebronnen, elektrische of op gas werkende apparaten, enz. om gevaar op, of beginnende, brand te voorkomen.
- Verzeker u ervan dat de hoes altijd goed op het frame van het ligstoeltje is bevestigd.
- Verzeker u er altijd van dat alle onderdelen goed zijn vastgemaakt en gemonteerd.
- Controleer regelmatig op eventuele versleten onderdelen, losse schroeven, versleten materialen of losse naden en vervang beschadigde onderdelen onmiddellijk.
- Zet het ligstoeltje met het kind erin niet bij ramen of muren, waar koorden, gordijnen en dergelijke door het kind kunnen worden gebruikt om te klimmen, of het kunnen verstikken of wurgen.
- Zet het ligstoeltje niet in de buurt van ramen of muren om te voorkomen dat het kind zijn evenwicht kan verliezen en kan vallen.
- Als het artikel niet gebruikt wordt, dient hij buiten het bereik van kinderen te worden gehouden.
- **WAARSCHUWING:** Zorg ervoor dat de zitting goed op de basis bevestigd is voordat u het product met het kind gebruikt.

## GEBRUIK ALS LIGSTOELTJE

Het product kan worden gebruikt als ligstoeltje vanaf 0 maanden tot 9 kg.

Om het product als ligstoeltje te gebruiken doet u het volgende:

- zet de rugleuning C4 van de zitting C volledig schuin met de knop C9 aan de achterkant van de rugleuning (AFB. 21).
  - zet de beensteun B2 helemaal horizontaal (AFB. 22).
  - de voetensteun B3 kan verwijderd worden of afgesteld worden op basis van de grootte van het kind (AFB. 23).
- De hiervoor beschreven handelingen kunnen ook worden uitgevoerd met het kind in de kinderstoel maar dat is wel wat moeilijker.
- U kunt de hoogte van de zitting afstellen voordat u de handelingen van de vorige paragraaf uitvoert.

## KINDERSTOEL (6 m+)

### WAARSCHUWING VOOR GEBRUIK ALS KINDERSTOEL

- **WAARSCHUWING:** Nooit uw kind zonder toezicht laten.
- **WAARSCHUWING:** Altijd het veiligheidstuigje gebruiken.
- **WAARSCHUWING:** Valgevaar: voorkom het klimmen op het product.
- **WAARSCHUWING:** Verzeker u ervan dat de veiligheidssystemen goed gemonteerd zijn voor het gebruik.
- **WAARSCHUWING:** Het product alleen gebruiken als alle onderdelen op de juiste manier zijn bevestigd en afgesteld.

- **WAARSCHUWING:** Pas op voor open vuur of andere hittebronnen in de nabijheid van dit product.
- **WAARSCHUWING:** Wees je bewust van het risico dat het product kan kantelen wanneer je kind zich met zijn voeten afzet tegen een tafel of een ander voorwerp.
- **WAARSCHUWING:** Controleer voor het gebruik altijd of de kinderstoel veilig en stabiel is.
- **WAARSCHUWING:** Voor het gebruik verzekert u zich ervan dat alle veiligheidsmechanismen correct zijn aangebracht. Let er in het bijzonder op dat de kinderstoel in geopende positie vergrendeld is.
- Gebruik de kinderstoel niet tot het kind in staat is om zelfstandig recht te zitten.
- Het gebruik van de hoge kinderstoel wordt aanbevolen voor kinderen die zelfstandig kunnen zitten, tussen 6 maanden en 36 maanden oud zijn en niet meer dan 15 kg wegen.
- Gebruik de kinderstoel niet als er onderdelen stuk of gescheurd zijn of ontbreken.
- Controleer voor de montage het artikel en zijn onderdelen op transportbeschadigingen. Indien deze aanwezig zijn, mag het artikel niet worden gebruikt en dient het buiten het bereik van kinderen te worden gehouden.
- De kinderstoel mag alleen door een volwassene geopend, versteld en gesloten worden.
- Verzeker u ervan dat de gebruikers van de kinderstoel goed weten hoe deze werkt.
- Verzeker u er bij het open- en dichtplooiën van dat het kind zich op veilige afstand bevindt: Bij het verstellen (de rugleuning schuin zetten, het eetblad aanbrenge(n)) dient u zich ervan te verzekeren dat de bewegendelen van de kinderstoel niet in aanraking komen met het lichaam van het kind.
- Het gebruik van de veiligheidsgordels met het goed aan de zitting bevestigde tussenbeenstuk en met het harde tussenbeenstuk is vereist om de veiligheid van het kind te garanderen in deze configuratie van de kinderstoel.
- Het eetblad alleen garandeert niet dat het kind veilig vastzit. Gebruik altijd de veiligheidsgordels.
- Verplaats de kinderstoel nooit met het kind erin.
- Zorg ervoor dat andere kinderen niet zonder toezicht in de buurt van de kinderstoel spelen of erop klimmen.
- Gebruik de kinderstoel niet voor meer dan één kind tegelijk.
- Laat geen kleine voorwerpen op de kinderstoel, die door het kind kunnen worden ingeslikt.
- Zet de kinderstoel niet bij ramen of muren, waar korden, gordijnen en dergelijke door het kind kunnen worden gebruikt om aan op te klimmen, of het kunnen verstikken, of wurgen.
- Zet de kinderstoel niet in de buurt van ramen of muren, om het gevaar te voorkomen dat het kind de kinderstoel uit zijn evenwicht kan brengen, door er met de voeten tegen te duwen, waardoor hij omvalt.
- Zet de kinderstoel met het kind erin enkel op een vlakke en stabiele ondergrond. Zet de kinderstoel nooit in de buurt van trappen of treden of op tapijten.
- Zet geen tassen of gewichten op het eetblad en hang deze ook niet aan het frame, om het product niet uit evenwicht te brengen.

- Als u de kinderstoel gedurende lange tijd in de zon laat staan, wacht dan tot hij afgekoeld is, voordat u het kind erin zet.
- Laat de kinderstoel niet lang in de zon staan: door lang in de zon te staan kunnen de materialen en stoffen verbleken.
- Wanneer het product niet wordt gebruikt dient het buiten het bereik van kinderen te worden gehouden.
- Gebruik de kinderstoel nooit zonder de hoes.
- Gebruik geen componenten, onderdelen of toebehoren die niet door de fabrikant geleverd of goedgekeurd zijn.
- Voer de handelingen om de stoel te openen of te sluiten niet uit terwijl het kind erin zit.
- **WAARSCHUWING:** Houd het eetblad buiten het bereik van kinderen als het niet gebruikt wordt.
- **WAARSCHUWING:** Als er remmen zijn, vergrendelt u de wielen altijd als het kind in de kinderstoel zit, of als de kinderstoel is geopend maar niet wordt gebruikt.
- **WAARSCHUWING:** Voor de veiligheid van het kind is het verboden de bovenste rugleuning C5 te verwijderen.
- **WAARSCHUWING:** Voor de veiligheid van het kind is het verboden de rugleuning schuin te zetten naar de voorkant van de kinderstoel. U kunt enkel de 4 schuine standen gebruiken.
- **WAARSCHUWING:** Zorg ervoor dat de zitting goed op de basis bevestigd is voordat u het product met het kind gebruikt.

## GEbruik ALS KINDERSTOEL

Het product kan als kinderstoel gebruikt worden van zodra het kind in staat is om zelfstandig recht te zitten tot de leeftijd van 36 maanden.

Op de kinderstoel kunt u:

- de hoogte van de zitting afstellen;
- de beensteun en de voetensteun afstellen;
- De rugleuning in liggende positie brengen (AFB. 21);
- het eetblad gebruiken en afstellen.

Voor deze handelingen raadpleegt u de betreffende paragrafen.

## 10-12 M+ EERSTE STOEL

**BELANGRIJK! LEES ZORGVULDIG EN BEWAAR VOOR LATERE RAADPLEGING.**

- Toegestane gebruiksleeftijd: Vanaf het moment dat het kind loopt en zelf kan gaan zitten en opstaan (ongeveer 10/12 maanden, tot maximaal 30 kg) zie figuur 24
- **WAARSCHUWING:** Verwijder voordat u het ligstoeltje in gebruik neemt de veiligheidsgordel (tussen-



beenstuk en heupgordel) en plaats ze in de hiervoor bestemde uitsparingen. Verwijder ook de speelgoedstang of plaats deze achter de rugleuning.

- **WAARSCHUWING:** De stoel moet worden gebruikt met de rugleuning volledig opgehoogd.
- **WAARSCHUWING:** Laat het kind nooit zonder toezicht achter.
- **WAARSCHUWING:** Plaats dit product NIET onder een venster, waar het kind het als trapje kan gebruiken en uit het venster kan vallen.
- **WAARSCHUWING:** Houd rekening met het risico van open vuur en andere sterke hittebronnen in de buurt van het product.
- **WAARSCHUWING:** Plaats dit product NIET in de buurt van een venster, waar koorden van gordijnen of rolluiken het kind kunnen verwurgen.
- **WAARSCHUWING:** Gebruik het product niet als er onderdelen kapot zijn of ontbreken.
- **WAARSCHUWING:** Gebruik geen accessoires of vervangende onderdelen die niet door de fabrikant zijn goedgekeurd.
- Plaats het ligstoeltje uitsluitend op vlakke en stabiele oppervlakken.
- **WAARSCHUWING:** Controleer of de ruimte waarin het stoeltje wordt gebruikt vrij is van voorwerpen of meubilair dat het correcte gebruik ervan belemmeren of in het gedrang brengen.
- Sta niet toe dat het kind in het ligstoeltje gaat staan om te voorkomen dat het valt.
- Laat niet meer dan één kind tegelijk op het ligstoeltje zitten om de stabiliteit ervan niet in het gedrang te brengen.
- Dit ligstoeltje is uitdrukkelijk bestemd voor gebruik binnenshuis en op droge oppervlakken.
- Breng geen aanpassingen aan: enigerlei wijzigingen kunnen de veiligheid nadelig beïnvloeden.
- Een langdurige blootstelling van het product aan de zon kan tot een verkleuring van de stof leiden. Na langdurige blootstelling aan hoge temperaturen dient u enkele minuten te wachten voordat u het product in gebruik neemt.
- Verplaats het ligstoeltje nooit met het kind erin.
- **WAARSCHUWING:** Als er parkeerremmen zijn, activeer altijd de reminrichting wanneer de hoge kinderstoel niet in beweging is.
- Controleer voor de montage het artikel en zijn onderdelen op transportbeschadigingen. Indien deze aanwezig zijn, mag het artikel niet worden gebruikt en dient het buiten het bereik van kinderen te worden gehouden.
- Het krukje mag alleen door een volwassene geopend, versted en gesloten worden.
- **WAARSCHUWING:** Controleer voor het gebruik altijd of het krukje veilig en stabiel is.
- **WAARSCHUWING:** Zorg ervoor dat andere kinderen niet zonder toezicht in de buurt van het krukje spelen of erop klimmen.
- **WAARSCHUWING:** Gebruik het krukje alleen voor het gebruik waarvoor het bedoeld is.
- Gebruik altijd onder het toezicht van een volwassene.
- **WAARSCHUWING:** Gebruik niet in de buurt van trap-

pen, verhogingen, schuine of ongelijke oppervlakken, of zwembaden.

- Wanneer het krukje niet wordt gebruikt dient het buiten het bereik van kinderen te worden gehouden.

## GEbruik ALS EERSTE STOELTJE

**WAARSCHUWING:** In de stand 'Eerste stoeltje' moet de voetensteun altijd aanwezig zijn en gebruikt worden.

Bij gebruik als eerste stoeltje, is het mogelijk om:

- de hoogte van de zetel af te stellen;
  - de voetensteun op de verticale gebruikspositie in te stellen,
  - de armleuningen neer te klappen,
  - de hoge kinderstoel dicht bij de tafel te zetten met behulp van de (A3) wieltjes.
- Raadpleeg de betreffende paragrafen voor het uitvoeren van de bovenstaande handelingen.
- De zetel kan op verschillende hoogtes worden ingesteld door op de knoppen B1 te drukken (Fig.16) te drukken.

**EN 17191: 2021**

## STOELVERHOOGING (6 m+)

**WAARSCHUWING VOOR GEbruik ALS STOELVERHOGER - COMPACTE STOELVERHOGER**

• **BELANGRIJK! LEES ZORGVULDIG EN BEWAAR VOOR LATERE RAADPLEGING.**

- **WAARSCHUWING:** VERWIJDER VOOR HET GEbruik EVENTUELE PLASTIC ZAKKEN EN ALLE ANDERE VERPAKKINGSONDERDELEN EN GOOI ZE WEG OF HOUD ZE IN IEDER GEVAL BUITEN HET BEREIK VAN KINDEREN.
- **WAARSCHUWING:** Nooit het kind zonder toezicht laten.
- **WAARSCHUWING:** Gebruik altijd het veiligheidsstuigje. Controleer of het tuigje juist is vastgemaakt.
- **WAARSCHUWING:** Gebruik van de veiligheidsgordels met stoffen tussenbeenstuk is noodzakelijk om de veiligheid van het kind te garanderen. Het blad alleen garandeert niet dat het kind veilig zit. Gebruik altijd de veiligheidsgordels.
- **WAARSCHUWING:** Altijd het stoelbevestigingssysteem gebruiken en voor gebruik controleren of alles goed vast zit.
- **WAARSCHUWING:** De gespen voor bevestiging van de rugleuning en de zitting mogen niet op oppervlakken die niet vlak zijn worden gemonteerd.
- **WAARSCHUWING:** Voor gebruik altijd controleren of het product goed en veilig op de stoel voor volwassenen is bevestigd.
- **WAARSCHUWING:** Dit product niet op krukjes of banken gebruiken.
- **WAARSCHUWING:** Dit product is bestemd voor kinderen die zelfstandig kunnen zitten (minimum 6 maanden) tot 36 maanden of met een gewicht van maximaal 15 kg.
- De aanbevolen minimumafmetingen van de stoel voor volwassenen voor het gebruik van dit product zijn: breedte van de zitting 430 mm; diepte van de zitting 380 mm; hoogte van de rugleuning 210 mm.
- Verzeker u ervan dat de stoel voor volwassenen, waar de stoelverhoging op gemonteerd is, op een plaats





staat waar het kind zijn voetjes niet kan gebruiken om tegen de tafel of een ander voorwerp te duwen, waardoor de stoel voor volwassenen, waar de stoelverhoging op staat, kan kantelen.

- Gebruik de stoelverhoging niet als welk onderdeel dan ook stuk of gescheurd is, of ontbreekt.
- Gebruik geen andere accessoires of reserveonderdelen dan degene die door de fabrikant goedgekeurd zijn.
- Gebruik de stoelverhoging nooit op wiebelende of kapotte stoelen, klapstoelen, schommelstoelen of stoelen met armleuningen.
- Gebruik de stoelverhoging niet voor meer dan een kind tegelijk.
- Gebruik de stoelverhoging nooit zonder de hoes.
- Voordat u de stoelverhoging op de zitting vastzet, controleert u altijd of de vloer en de zitting van de stoel perfect horizontaal zijn. Gebruik het op de stoel geïnstalleerde product niet op een hellende vloer.
- Laat geen andere kinderen zonder toezicht in de buurt van de stoelverhoging spelen.
- Gebruik het product niet om het kind in de auto te vervoeren.
- Het is gevaarlijk om dit product te gebruiken op een verhoogd oppervlak.
- Laat geen kleine voorwerpen op de stoelverhoging achter, die door het kind kunnen worden ingeslikt.
- Gebruik de stoelverhoging niet in de buurt van gordijnkoorden, ramen of sterke warmtebronnen.
- Gebruik het product nooit als reddingsvlot of drijvende stoel in een zwembad.
- Gebruik de stoelverhoging niet op de vloer.
- Gebruik de stoelverhoging niet zonder de wattering in het zitje en/of de rugleuning.
- Als het product gedurende langere tijd aan de zon wordt blootgesteld, kunnen de kleuren ervan veranderen. Als het product gedurende langere tijd aan hoge temperaturen wordt blootgesteld, wacht dan enkele minuten voordat u het kind erin zet.
- De stoelverhoging mag alleen door een volwassene geopend, versteld en gesloten worden.
- Verzeker u er bij het open- en dichtplooien van dat het kind zich op veilige afstand bevindt: Verzeker u ervan dat bij de regelhandelingen de bewegende delen van de stoelverhoging niet in aanraking komen met het lichaam van het kind.
- Het eetblad alleen garandeert niet dat het kind veilig zit. Gebruik altijd de veiligheidsgordels.
- Houd het eetblad buiten het bereik van kinderen als het niet gebruikt wordt.
- Open en sluit de stoelverhoging niet terwijl het kind erin zit.
- Als hij niet gebruikt wordt, houdt u de stoelverhoging buiten het bereik van het kind.

## GEBRUIK ALS STOELVERHOOGING

Het product kan als stoelverhoging gebruikt worden van zodra het kind in staat is om zelfstandig recht te zitten tot de leeftijd van 36 maanden (AFB. 33).

Om het product als stoelverhoging te gebruiken doet u het volgende:

- maak de zitting C los van de zittingbasis B met de ont-

- grendelknoppen C1 aan de zijkanten van de zitting;
- houd de knoppen C1 ingedrukt, draai de voorzijde van de zitting gedeeltelijk omhoog en til hem op tot hij volledig loskomt van de basis (AFB. 25);
- keer de zitting om, om de volgende handelingen gemakkelijker uit te voeren (AFB. 26);
- open de voetjes C10 met de ontgrendelvoorzieningen C11 (AFB. 27). Trek de gespen en de riemen C14a-b uit de opbergruimten C12 zoals wordt getoond in FIG.28 en bevestig de zitting op de stoel voor volwassenen;
- positioneer de rugleuning en blokkeer hem in de verticale stand;
- om de stoelverhoging in de hoge stand te gebruiken draait u de voetjes C10 tot ze vastzitten. Om ze terug los te koppelen, gebruikt u de voorzieningen C11 (AFB. 27A). Als u de stoelverhoging in de lage stand wil gebruiken, dient u de voetjes terug toe te klappen met de ontgrendelvoorzieningen C11 nadat u de riemen en de gespen heeft verwijderd en controleert u of ze correct vastzitten in de gesloten stand (AFB. 26).

**WAARSCHUWING:** maak voor het openen en sluiten van de voetjes altijd gebruik van de ontgrendelvoorzieningen C11 om het product niet te beschadigen.

**WAARSCHUWING:** als het product gebruikt wordt als stoelverhoging is het voor de veiligheid van het kind verplicht om de rugleuning enkel in de verticale stand te gebruiken

**WAARSCHUWING:** controleer, als het product gebruikt wordt in de hoge stand, of beide voetjes correct vastzitten in de open stand. De stoelverhoging op de stoel positioneren.

**WAARSCHUWING:** controleer steeds wanneer de stoelverhoging gebruikt wordt op de hoge stand of beide voetjes goed in de geopende positie zijn vastgemaakt en of de riemen voor het bevestigen van de stoel correct in de gleuven in de voetjes zijn geplaatst.

Om dit product te gebruiken wordt aanbevolen dat de stoel de minimumafmetingen heeft die in figuur 29 staan. Maak de bevestigingsriemen van de rugleuning C14a vast en laat ze achter de rugleuning van de stoel lopen, zoals in figuur 30 wordt getoond, en de bevestigingsriemen van de zitting C14b onder de zitting, zoals in figuur 31 wordt getoond. maak de riemen vast met hun gespen en verzeker u ervan dat u de "klik" hoort die de correcte bevestiging aangeeft.

Trek aan het vrije uiteinde van de riemen om de lengte ervan af te stellen, zodat ze goed gespannen zijn en de stoelverhoging goed op de stoel is vastgezet (AFB. 32).

Zodra de stoelverhoging op de zitting en tegen de rugleuning van de stoel is vastgezet, kan het kind er als volgt in worden gezet:

- Maak de gespen van de vijfpuntsveiligheidsgordels C13 los.
- Zet het kind op de stoelverhoging en zet het met de veiligheidsgordels C13 vast. Controleer of de gespen van de gordels goed vastzitten.
- Stel de lengte van de gordels af zodat ze goed op het kind aansluiten.

U kunt het eetblad aan de armleuningen bevestigen en gebruiken. Volg de aanwijzingen in de daarvoor bedoel-



de paragraaf hiervoor.

### **COMPACTE STOELVERHOOGING (6 m+)** **GEBRUIK ALS COMPACTE STOELVERHOOGING**

Voor deze gebruikswijze gelden alle aanwijzingen in de paragraaf "Gebruik als stoelverhoging".

Bovendien kan de bovenste rugleuning C5 worden verwijderd volgens de onderstaande aanwijzingen:

- Open de ritssluiting D3 aan de voorzijde van de hoes D, om de bovenste rugleuning C5 te scheiden van de vaste rugleuning C4, tot de rits volledig loskomt (AFB. 34);

- Om de bovenste rugleuning C5 te verwijderen, drukt u op het lipje C8 aan de achterzijde van de rugleuning C5 (AFB. 35). Draai de rugleuning C5 naar voren om de inzetstukken C7 uit de uitsparingen C6 aan de zij-kanten van de rugleuning C4 (AFB. 36) te verwijderen;

**WAARSCHUWING:** controleer steeds wanneer de stoelverhoger gebruikt wordt op de hoge stand of beide voetjes goed in de geopende positie zijn vastge-maakt en of de riemen voor het bevestigen van de stoel correct in de gleuven in de voetjes zijn geplaatst.

- Als de achterste ritssluiting D4 gesloten is, maakt u ze open om de basis hoes D1 op de vaste rugleuning C4 aan te brengen (AFB. 37);

- Sluit vervolgens de ritssluiting D4 (AFB. 38).

**WAARSCHUWING:** Als het product gebruikt wordt als compacte stoelverhoging is het voor de veiligheid van het kind verplicht om de rugleuning enkel in de vertica-le stand te gebruiken.

Om het product te vervoeren kunt u de vaste rugleu-ning C4 neerklappen met de speciale knop voor schuin-zetten C9. Draai hem volledig naar voor (AFB. 39) om hem verticaal te vervoeren (AFB. 40).

### **GARANTIE**

Het artikel valt onder garantie tegen elke non-conformi-teit binnen de normale gebruiksomstandigheden zoals voorzien in de gebruiksaanwijzingen.

De garantie is dus niet geldig in geval van schade ver-oorzaakt door oneigenlijk gebruik, slijtage of toevallige gebeurtenissen.

Voor de duur van de garantie inzake non-conformiteit verwijzen we naar de specifieke richtlijnen en de nati-onale normen die van toepassing zijn in het land van aankoop, indien deze voorzien zijn.

# VIKTIGT! LÄS NOGRANT OCH SPARA FÖR FRAMTIDA BRUK.

**VARNING: TA FÖRST AV OCH SLÄNG EVENTUELLA PLASTPÅSAR OCH ALLA ANDRA KOMPONENTER AV FÖRPACKNINGSMATERIALET FÖRE ANVÄNDNING, ELLER FÖRVARA UTOM RÄCKHÅLL FÖR BARN.**

Den här barnmatstolen är uttänkt att kunna användas på flera olika sätt:

- Bara för användning i hemmet.
- Som babysitter: från 0 månader
- Som barnmatstol: från 6 månader
- Som stolsförhöjning: från 6 månader
- Som barnets första stol: från 10-12 månader
- Som kompakt stolsförhöjning: från 6 månader

## KOMPONENTER

### A. Ram

- A1. Främre stolsben
- A2. Bakre stolsben
- A3. Skrapssäkra främre hjul (2 st)
- A4. Brickans fästpunkter
- A5. Knappar för öppning/stängning
- A6. Bakhjul (2 styck)

### B. Sitsunderrede

- B1. Knapp för höjdjustering
- B2. Benstöd
- B3. Fotstöd
- B4. Knappar för justering/infällning av benstöd
- B5. Sitsens fästpunkter

### C. Sits

- C1. Knappar för att lossa sitsen från underredet
- C2. Armstöd
- C3. Knappar för att fälla ned armstöden
- C4. Fast ryggstöd
- C5. Avtagbart övre ryggstöd
- C6. Fästpunkter för övre ryggstöd
- C7. Fästdon övre ryggstöd
- C8. Fästflik övre ryggstöd
- C9. Knapp för att luta ryggstödet
- C10. Stolsförhöjningens höjdjusteringsfötter
- C11. Frikopplingsknappar för höjdjusteringsfötter (öppnar/stänger)
- C12. Utrymme för stolsförhöjningens fästremmar
- C13. Fempunktsbälte för barnet
- C14a. Fästremmar för ryggstödet vid användning som

stolsförhöjning

C14b. Fästremmar för sitsen vid användning som stolsförhöjning

C15. Bakre låstapp för att fästa sitsen vid underredet

C16. Främre låstappar för att fästa sitsen vid underredet

### D. Foder

- D1. Huvudfoder
- D2. Övre foder
- D3. Blixtlås för att ta av det övre fodret
- D4. Blixtlås för användning som kompakt stolsförhöjning

### E. Bricka

- E1. Bricksydd
- E2. Mittknapp för fasthakning/justering
- E3. Fästkrokar

## RÅD FÖR RENGÖRING OCH SKÖTSEL

Produkten får bara rengöras och skötas av en vuxen person.

### Rengöring

Tvätta av fodret med en duk som fuktats i vatten eller med mildt rengöringsmedel. För att ta av fodret från barnmatstolen följer du beskrivningen för att fästa fodret på stolen, men i omvänd ordning. Använd en trasa fuktad med vatten för att rengöra plastdelar. Använd aldrig repande rengöringsmedel eller lösningsmedel. Om metalldelar kommer i kontakt med vatten ska de torkas av för att undvika rostbildning.

### Skötsel

Förvara barnmatstolen på en torr plats. Rengör alla plastdelar som rör sig längs metallrören från damm, smuts och sand för att undvika friktion som kan försämra barnmatstolens funktion. Smörj de rörliga delarna med torr silikonolja, om så behövs.

**VARNING:** Kontrollera tygets och sömmarnas skick efter varje tvätt.

Utvändigt: PVC

Stoppning: Polyester

### FÖRSTA ANVÄNDNING/ÖPPNING

**VARNING:** Produkten är förpackad i skyddsplast i emballaget. Det ska avlägsnas mycket försiktigt så att inte produkten och dess tillbehör skadas av vassa verktyg.







När produkten har öppnats ska allt förpackningsmaterial avlägsnas och hållas utom räckhåll för barn. Tryck in bakhjulen (A6) på avsedda platser (Fig.1) ända till ändläget.

För att öppna ramen trycker man samtidigt på knapparna för öppning/stängning A5 och trycker bort de främre stolsbenen A1 från de bakre A2 (fig. 1A) tills klickljudet för helt öppet läge hörs (fig. 2).

**VARNING:** Frigör benstödet B2 från viloläget genom att trycka samtidigt på de två knapparna B4.

Efter att ha frigjort benstödet från viloläget behöver man bara vrida benstödet B2 mot underredets framdel tills det når önskat användarläge (fig.3).

Justera höjden på sitsens underrede till det högsta läget genom att hålla underredet underifrån (fig. 4).

Sätt in fotstödet B3 i ett av de tre avsedda platserna (fig. 5) och vrid det tills det blockerar.

För att fästa stolsförhöjningen på strukturen igen, gör följande:

- Placera spännena och remmarna C14a-b i förvaringsutrymmena C12 och stäng utrymmena som i fig. 26.

Fäst sitsen C vid underredet (fig. 6) genom att först av allt sätta in den bakre låstappen C15 i fästpunkten B5. Tryck sedan samtidigt på knapparna C1 (fig. 7) och vrid sitsen mot framsidan tills de främre låstapparna C16 kopplas in. För att klä sitsen C ska man trä på fodret ovanifrån och trycka nedåt tills det sitter ordentligt på det avtagbara övre ryggstödet C5.

**VARNING:** Se till att resårbanden på flänsarnas och fodrets baksida alltid ligger kvar på insidan, i utrymmet mellan det fasta ryggstödet C4 och själva fodrets baksida. Sätt sedan in säkerhetsbältena C13 som är fästa på ryggstödet genom att trä in dem genom de motsvarande hålen på fodret D.

**VARNING:** För att säkerhetsbältena C13 ska kunna röra sig korrekt ska man inte stänga blixtlåset D4.

**VARNING:** För en fullständig fasthakning av sitsen ska spännena och remmarna placeras i de avsedda utrymmena.

**VARNING:** Försäkra dig om att sitsen är korrekt fastsatt vid underredet innan produkten används med barnet. Sätt på fodret D på sitsen C och trä in säkerhetsbältet C13 i de avsedda springorna (fig. 8). Försäkra dig om att springornas läge på fodret överensstämmer med de på ryggstödet.

## SÄKERHETSBÄLTE

**VARNING:** Säkerhetsbältet med grenrem i textil måste användas för att garantera barnets säkerhet.

**VARNING:** Enbart brickan garanterar inte att barnet hålls fast. Använd alltid säkerhetsbältet!

Barnmatstolen är försedd med fempunktsbälte.

Spänn loss säkerhetsbältet, sätt barnet i barnmatstolen, spänn fast säkerhetsbältet och justera längden så att det anpassas till barnets storlek.

Säkerhetsbältet kan ställas in i två olika höjdlägen.

Spännet kan frigöras genom att trycka på gafflarna (Fig. 9). Magbältena kan justeras i bredd genom att trycka på glidmekanismen (Fig. 10).

## PLACERING/JUSTERING AV BRICKAN

Brickan kan sättas i 4 olika lägen.

För att fixera brickan E ska man säkerställa att armstöden C2 är blockerade i horisontellt läge (fig. 11).

Trä in armstöden i styrskenorna på brickans undersida medan du håller intryckt mittknappen (fig. 12).

Flytta brickan tills den sitter i önskat läge och släpp knappen. Om brickan inte blockerar automatiskt på armstöden ska den flyttas ytterligare tills du hör klickljudet för låsning (fig. 13).

**VARNING:** Kontrollera alltid före användning att brickan sitter fast korrekt på armstöden.

**VARNING:** Brickan kan bara sättas i de 4 lägen som anges.

**VARNING:** Lämna aldrig brickan i ett läge där varningssignalerna är synliga på armstöden: Detta läge är INTE säkert!

**VARNING:** När brickan är monterad på produkten ska man akta sig för att oavsiktligt trycka på knapparna för nedfällning av armstöden.

Tryck på mittknappen E2 för att ta bort brickan. När den inte används kan brickan sättas fast på baksidan av strukturen (fig. 14). Barnmatstolen är försedd med ett brickskydd. Detta fixeras med hjälp av en tryckmekanism på brickans sidor.

**VARNING:** Kontrollera alltid vid användning att brickskyddet sitter fast korrekt. Om barnet äter direkt vid bordet med föräldrarna kan brickskyddet användas som praktiskt skydd åt duken.

## HÖJDJUSTERING

Barnmatstolen kan sättas i 8 olika höjdlägen.

För att lyfta sitsen ska man hålla på ryggstödet C4/C5 i den övre delen och dra sitsen uppåt till önskad höjd (fig. 15).

För att sänka sitsen trycker man samtidigt på de två knapparna B1 och sänker sitsen till önskad höjd (fig. 16).

**VARNING:** Detta ska göras när barnet inte sitter i barnmatstolen.

## STÄNGNING

**VARNING:** När detta görs ska man se till så att barnet och eventuellt andra barn håller sig på lämpligt avstånd. Försäkra dig om att barnmatstolens rörliga delar inte kommer i kontakt med barnet när detta görs.

- Sätt ryggstödet i vertikalt läge (fig. 17), ta bort brickan, fäst den på de bakre stolsbenen (fig. 14) och fäll ned armstöden genom att trycka på knappen C3 (fig. 18).

- Sänk sitsen helt genom att trycka samtidigt på de två höjddjusteringsknapparna B1 (FIG.16).

- Tryck på knapparna för öppning/stängning A5 som sitter i mitten på sidoleterna samtidigt som du flyttar stolsbenen mot varandra (fig. 19).

- När brickan är placerad på de bakre stolsbenen ska inte benstödet fällas in fullständigt (fig. 20).

## BENSTÖD

Barnmatstolen är försedd med ett benstöd B2 som kan sättas i 3 olika lägen och som kan fällas in under sitsen. Tryck på de två knapparna B4 och vinkla benstödet till



önskat läge.

## FOTSTÖD

Barnmatstolen har ett fotstöd B3 som kan sättas i 3 olika höjdlägen.

Från aktuellt läge vrider man det uppåt tills det frigörs. Dra ut och dra in till önskad höjd.

## HJUL

Bakbenen är försedda med bromsande svänghjul (A6). Barnmatstolens främre ben är försedda med enkelriktade hjul A3 för att underlätta flytt och öppning/stängning av den.

För att aktivera barnmatstolens bromsar, tryck ned hjulens låsspakar. Utför proceduren i omvänd ordning för att frigöra hjulen.

**VARNING:** Produkten får bara ställas på horisontell och stabil yta. Ställ aldrig barnmatstolen i närheten av trappor eller trösklar.

**VARNING:** Aktivera alltid parkeringsanordningen när du inte flyttar på barnmatstolen.

## BABYSITTER (0m+)

### VARNINGAR VID ANVÄNDNING SOM BABYSITTER

- **VARNING:** Lämna aldrig barnet utan uppsikt.
- **VARNING:** Använd inte lekbågen som handtag för att bära produkten.
- **VARNING:** Sluta använda produkten när barnet börjar att ställa sig upp.
- **VARNING:** Använd alltid säkerhetssele.
- Sluta använda produkten när barnet börjar att ställa sig upp.
- **VARNING:** Låt inte barnet sova i produkten. Denna produkt ersätter inte en barnsäng eller vagg. Om barnet skulle somna, flytta det till en lutningsbar vagg eller barnsäng.
- **VARNING:** Flytta inte på denna produkt och lyft den inte när barnet sitter i.
- Använd inte babysittern om någon del gått sönder eller saknas.
- Använd bara tillbehör eller reservdelar som godkänts av tillverkaren.
- Montering av produkten och alla dess komponenter får endast göras av vuxen person.
- Babysittern får bara användas av ett barn åt gången.
- Lämna aldrig babysittern på ytor som inte är helt plana.
- Låt inte andra barn leka utan tillsyn i närheten av babysittern.
- Lämna inte babysittern i närheten av värmekällor, elektrisk utrustning, gasapparater osv. för att undvika risk eller början till brand.
- Kontrollera alltid att fodret är korrekt fastsatt vid babysitterns struktur.
- Kontrollera alltid att alla komponenter är korrekt fastsatta och monterade.
- Kontrollera regelbundet om delar är slitna, skruvar har lossat, material är utnött eller gått upp i sömmarna och byt omedelbart ut skadade delar.
- Ställ inte babysittern med barnet nära fönster eller väggar där linor, gardiner eller annat kan användas av barnet för att klättra upp eller orsaka kvävning eller

strykning.

- Ställ inte babysittern nära fönster eller väggar för att undvika att barnet tappar balansen och ramlar.
- När produkten inte används ska den förvaras utom räckhåll för barn.
- **VARNING:** Försäkra dig om att sitsen är korrekt fastsatt vid underredet innan produkten används med barnet.

## ANVÄNDNING SOM BABYSITTER

Produkten kan användas som babysitter från 0 månader upp till 9 kg.

Gör följande för att använda den som babysitter:

- Luta ned ryggstödet C4 på sitsen C helt och hållet genom att trycka på knappen C9 bakom ryggstödet (fig. 21).
- Sätt benstödet B2 i helt horisontellt läge (fig. 22).
- Fotstödet B3 kan tas bort eller justeras för att anpassas till barnets höjd (fig. 23).

Ovan nämnda förfaranden kan även utföras med barnet sittande i barnmatstolen, men det är inte fördelaktigt.

Om höjden på sitsen behöver justeras ska det göras innan förfarandena som nämns ovan utförs.

## BARNMATSTOL (6m+)

### VARNINGAR VID ANVÄNDNING SOM BARNMATSTOL

- **VARNING:** Lämna aldrig barnet utan uppsikt.
- **VARNING:** Använd alltid fästremmarna.
- **VARNING:** Fallrisk: Hindra ditt barn från att klättra på produkten.
- **VARNING:** Kontrollera före användning att fastspänningssystemen är ordentligt fastsatta.
- **VARNING:** Använd inte produkten om inte alla delar är korrekt monterade och justerade.
- **VARNING:** Var uppmärksam på risken om öppen eld eller andra heta värmekällor finns i närheten av produkten.
- **VARNING:** Var uppmärksam på risken för att produkten kan välta om ditt barn trycker fötterna mot ett bord eller något annat föremål.
- **VARNING:** Kontrollera alltid barnmatstolens säkerhet och stabilitet före användning.
- **VARNING:** Se till att alla säkerhetsmekanismer är korrekt inkopplade före användning. Se särskilt noga till att barnmatstolen är låst i öppet läge.
- Använd inte barnmatstolen förrän barnet kan sitta självt.
- Användning av barnmatstolen rekommenderas för barn som klarar att sitta själva och som är mellan 6 och 36 månader och inte väger mer än 15 kg.
- Använd inte barnmatstolen om någon del är trasig, avriven eller saknas.
- Kontrollera före montering att inga skador uppstått på produkten och dess komponenter vid transporten. Använd i så fall inte produkten och förvara den utom räckhåll för barn.
- Barnmatstolen får bara öppnas, justeras och stängas av vuxen person.
- Alla som använder barnmatstolen måste känna till exakt hur den fungerar.
- Vid öppning och stängning ska man kontrollera att barnet är på lämpligt avstånd. Vid justering (ryggstödslutning, placering av bricka) ska man kontrollera att



barnmatstolens rörliga delar inte kommer i kontakt med barnet.

- För att barnets säkerhet ska kunna garanteras när produkten används som barnmatstol är det oumbärligt att använda säkerhetsbältet med grenremmen i textil korrekt fäst vid sitsen och styv grenbygel.
- Enbart brickan garanterar inte att barnet hålls fast. Använd alltid säkerhetsbältet.
- Flytta inte på barnmatstolen när barnet sitter i.
- Låt inte andra barn leka i närheten av barnmatstolen utan tillsyn eller klättra upp på den.
- Använd inte barnmatstolen med mer än ett barn åt gången.
- Lämna inga små föremål på barnmatstolen som barnet kan stoppa i munnen och svälja.
- Ställ inte barnmatstolen nära fönster eller väggar där linor, gardiner eller annat kan användas av barnet för att klättra upp eller orsaka kvävning eller strypning.
- Ställ inte barnmatstolen nära fönster eller väggar för att undvika risken att barnet med fötterna tappar stolen så att den välter.
- När barnet sitter i barnmatstolen måste produkten stå på plan och stabil yta. Ställ aldrig barnmatstolen i närheten av trappor, trösklar eller på mattor.
- Lägg aldrig väskor eller tyngder på brickan och häng inget på stolen eftersom den kan bli instabil.
- När barnmatstolen lämnas stående i solen en längre tid ska man vänta tills den svalnat innan barnet sätts i.
- Undvik att lämna barnmatstolen i solen en längre tid. Det kan orsaka färgförändring i material och tyger.
- När barnmatstolen inte används ska den hållas utom räckhåll för barn.
- Barnmatstolen får inte användas utan klädsel.
- Använd inte komponenter, delar och tillbehör som inte levererats från eller godkänts av tillverkaren.
- Barnmatstolen får inte fällas ut och ihop medan barnet sitter i.
- **VARNING:** När brickan inte används ska den förvaras utom räckhåll för barn.
- **VARNING:** Om barnmatstolen är försedd med broms ska man alltid bromsa hjulen när barnet sitter i eller när barnmatstolen är öppen utan att den används.
- **VARNING:** För barnets säkerhet är det förbjudet att avlägsna det övre ryggstödet C5.
- **VARNING:** För barnets säkerhet är det förbjudet att vinkla ryggstödet mot barnmatstolens framdel. Endast de 4 förutsedda lutningslägena får lov att användas.
- **VARNING:** Försäkra dig om att sitsen är korrekt fastsatt vid underredet innan produkten används med barnet.

### ANVÄNDNING SOM BARNMATSTOL

Produkten kan användas som barnmatstol från det att barnet kan sitta själv och upp till 36 månader.

Vid användning som barnmatstol kan följande göras:

- Justera sitshöjden
- Justera benstödet och fotstödet
- Luta ned ryggstödet (fig.21)
- Använda brickan och justera den.

Se avsedda paragrafer för att göra ovan nämnda förfaranden.

### 10-12 M+ MIN FÖRSTA STOL

## VIKTIGT: LÄS NOGA OCH FÖRVARA FÖR FRAMTIDA BRUK.

- Tillåten användningsålder: Från och med när barnet har lärt sig att gå och klarar att sätta sig ned och resa sig upp själv (ungefär 10/12 månader, upp till 30 kg max) se bild 24.
- **VARNING:** Innan den används som stol ska säkerhets-selen tas bort (grenrem och midjerem). Ta även bort leksaksstängan.
- **VARNING:** Stolen ska användas med ryggstödet helt uppfällt.
- **VARNING:** Lämna aldrig barnet utan uppsikt.
- **VARNING:** Ställ inte denna produkt nära ett fönster eftersom barnet kan använda den som steg och falla ut från fönstret.
- **VARNING:** Var uppmärksam på risken om öppen eld eller andra heta värmekällor finns i närheten av produkten.
- **VARNING:** Ställ inte denna produkt nära ett fönster där snören från persienner eller gardiner kan strypa barnet.
- **VARNING:** Använd inte denna produkt om någon av dess delar är söndrig, avriven eller saknas.
- **VARNING:** Använd bara tillbehör eller reservdelar som godkänts av tillverkaren.
- Får endast placeras på plan och stabil yta.
- **VARNING:** Kontrollera att platsen som stolen ska användas på är fri från föremål och möbler som hindrar eller äventyrar korrekt användning.
- Tillåt inte att barnet ställer sig upp på stolen för att undvika risken för att ramla.
- Låt inte mer än ett barn åt gången sätta sig på stolen eftersom dess stabilitet kan äventyras.
- Denna stol är bara avsedd att användas i hemmet och på torra ytor.
- Inga ändringar får göras: Eventuella ändringar kan sätta säkerheten på spel.
- Vid långvarig exponering för solljus kan tygen blekas. Efter lånvarig exponering för värme ska man vänta några minuter innan produkten används.
- Flytta inte stolen när barnet sitter på den.
- **VARNING:** Om produkten är försedd med parkeringsbroms ska man alltid bromsa hjulen när barnet sitter i stillastående produkt eller när den är öppen utan att den används.
- Innan produkten monteras ska man kontrollera att varken produkten eller dess delar har skadats under transporten. Om någon del har skadats får den inte användas, utan ska förvaras utom räckhåll för barn.
- Produkten får bara fällas ut, justeras och stängas av av en vuxen person.
- **VARNING:** Kontrollera alltid produktens säkerhet och stabilitet före användning.



- **WARNING:** Låt inte barn leka i närheten av produkten utan tillsyn eller klättra upp på den.
- **WARNING:** Använd inte produkten till andra ändamål än de som den utarbetats för.
- Använd alltid under tillsyn av vuxen person.
- **WARNING:** Använd inte i närheten av trappor, på höga, lutande eller ojämna ytor eller vid simbassänger.
- När stolen inte används ska den hållas utom räckhåll för barn.

### ANVÄNDNING SOM BARNETS FÖRSTA STOL

**WARNING:** I användningsläget som barnets första stol ska fotstödet alltid vara monterat och användas.

När den används som barnets första stol kan följande göras:

- Justera sitshöjden
- Justera benstödet till vertikalt användningsläge
- Fälla ned armstöden
- Flytta barnstolen mot bordet med hjälp av hjulen (A3). Se avsedda paragrafer för att göra ovan nämnda förfaranden.
- Det går att justera sitsens höjd genom att trycka på knapparna B1 (Fig.16).

**EN 17191: 2021**

### STOLSFÖRHÖJNING (6m+)

#### VARNINGAR VID ANVÄNDNING SOM STOLSFÖRHÖJNING - KOMPAKT STOLSFÖRHÖJNING

#### • VIKTIGT! LÄS NOGA OCH FÖRVARA FÖR FRAMTIDA BRUK.

• **WARNING:** TA FÖRST AV OCH SLÄNG EVENTUELLA PLASTPÅSAR OCH ALLA ANDRA KOMPONENTER AV FÖRPACKNINGSMATERIALET FÖRE ANVÄNDNING, ELLER FÖRVARA UTOM RÄCKHÅLL FÖR BARN.

• **WARNING:** Lämna aldrig barnet utan uppsikt.

• **WARNING:** Använd alltid fästspänningssystemen (inkl. selen) och kontrollera att de är ordentligt påsatta.

• **WARNING:** Säkerhetssele med grenrem i textil måste användas för att garantera barnets säkerhet. Enbart bordet garanterar inte att barnet hålls fast säkert. Använd alltid säkerhetsbältet.

• **WARNING:** Kontrollera att stolens fästspänningssystem sitter korrekt och har justerats som det ska före användning.

• **WARNING:** Ryggstödet och sitsens fästspänning får inte installeras på ojämna ytor.

• **WARNING:** Kontrollera alltid att den stolsmonterade barnstolen är säker och stabil före användning.

• **WARNING:** Använd inte denna avtagbara barnstol på pallar eller bänkar.

• **WARNING:** Denna produkt är avsedd för barn som kan sitta själva (minst 6 månader) och upp till 36 månaders ålder eller som väger högst 15 kg.

• Rekommenderade minimimått på vuxenstolen som denna produkt ska användas till är: sitsbredd 430 mm sitsdjup 380 mm ryggstödet höjd 210 mm

• Kontrollera att vuxenstolen som stolsförhöjningen är monterad på är placerad på så sätt att barnet inte kan skjuta ifrån med fötterna mot bordet eller mot något annat föremål som kan orsaka att vuxenstolen som

stödjer stolsförhöjningen tippar.

- Använd inte stolsförhöjningen om någon del är trasig, avriven eller saknas.
- Använd inte andra tillbehör eller reservdelar än de som godkänts av tillverkaren.
- Använd inte stolsförhöjningen på trasiga eller ostadiga stolar, nedfällbara stolar, gungstolar eller stolar med armstöd.
- Använd inte stolsförhöjningen till fler än ett barn åt gången.
- Använd inte stolsförhöjningen utan klädsel.
- Innan stolsförhöjningen sätts fast på stolsitsen ska man alltid kontrollera att golvet och stolsitsen är helt horisontella. Montera inte produkten på en stol som står på ett lutande golv.
- Låt inte andra barn leka utan tillsyn i närheten av stolsförhöjningen.
- Använd inte produkten för att transportera barnet i bilen.
- Det är farligt att använda produkten på en upphöjd yta.
- Lämna inga små föremål på stolsförhöjningen som barnet kan stoppa i munnen och svälja.
- Använd inte stolsförhöjningen i närheten av gardinlinor, fönster eller värmekällor.
- Använd aldrig produkten som badring eller badstol till poolen.
- Använd inte stolsförhöjningen direkt på golvet.
- Använd inte stolsförhöjningen utan dess vadderade sits och/eller ryggstöd
- Om produkten lämnas en längre tid i solen kan den få färgförändringar. Om produkten har varit utsatt för höga temperaturer under en längre tid ska man vänta några minuter innan barnet placeras.
- Stolsförhöjningen får bara öppnas, justeras och stängas av av en vuxen person.
- Vid öppning och stängning ska man kontrollera att barnet är på lämpligt avstånd. Under justeringen ska man se till att stolsförhöjningens rörliga delarna inte kommer i kontakt med barnets kropp.
- Enbart brickan garanterar inte att barnet hålls fast. Använd alltid säkerhetsbältet.
- När bordet inte används ska det förvaras utom räckhåll för barn.
- Stolsförhöjningen får inte öppnas och stängas medan barnet sitter i.
- När stolsförhöjningen inte används ska den hållas utom räckhåll för barn.

### ANVÄNDNING SOM STOLSFÖRHÖJNING

Produkten kan användas som stolsförhöjning från det att barnet kan sitta själv och upp till 36 månader (fig. 33). Gör följande för att använda produkten som stolsförhöjning:

- Lossa sitsen C från underredet B genom att trycka på frikopplingsknapparna C1 som sitter på sitsens sidor.
- Håll knapparna C1 intryckta medan sitsens framdel vrids något uppåt. Lyft sitsen tills den frigörs helt från underredet (fig. 25).
- Vänd sitsen upp och ned för att underlätta nästa steg (fig. 26).
- Öppna fötterna C10 genom att trycka på frikopplingsknapparna C11 (fig. 27). Ta ut spänningen och remmar



C14a-b från förvaringsutrymmena C12 som i fig. 28 för att kunna fästa sitsen vid vuxenstolen.

- Sätt ryggstödet i vertikalt läge och blockera det.
- För att höja sitsen vrider man fötterna C10 utåt tills de blockeras genom att frikoppla dem med anordningarna C11 (fig. 27A). Om man däremot inte vill höja sitsen ska fötterna stängas igen efter att ha tagit ut remmar och spännen med hjälp av frikopplingsanordningarna C11 och försäkra sig om att de är korrekt fasthakade i stängt läge (fig. 26).

**VARNING:** När fötterna öppnas och stängs ska man alltid använda frikopplingsknapparna C11 för att undvika skada på produkten.

**VARNING:** Vid användning som stolsförhöjning måste ryggstödet vara i vertikalt läge för att garantera barnets säkerhet.

**VARNING:** Vid användning som stolsförhöjning ska man försäkra sig om att båda fötterna är korrekt fasthakade i det öppna läget. Placera stolsförhöjningen på stolen.

**VARNING:** När den används som stolsförhöjning ska man se till att båda fötterna är korrekt fasthakade i öppet läge och att stolens fästremmar är införda i hålen på fötterna.

När denna produkt används rekommenderar vi att kontrollera att stolen har de minimimått som visas i fig. 29. Spänn fast fästremmarna för ryggstödet C14a genom att låta dem passera bakom ryggstödet på stolen som i fig. 30 och fästremmarna för sitsen C14b runt sitsen som i fig. 31. Spänn fast remmarna med hjälp av respektive spänne och se till att klickljudet för låsning hörs.

Dra i de fria remändarna för att justera längden så att de är väl åtdragna och stolsförhöjningen sitter fast ordentligt (fig. 32).

När stolsförhöjningen sitter fast vid sitsen och vid ryggstödet kan barnet sättas i på följande sätt:

- Lossa spännena på fempunktsbältet C13.
- Sätt i barnet på stolsförhöjningen och spänn fast säkerhetsbältet C13. Kontrollera att remmarnas spännen är korrekt fastspända.
- Justera längden på remmarna så att de passar till barnets storlek.

Det går att använda brickan genom att sätta fast den på armstöden. Följ beskrivningen i gällande avsnitt ovan.

## **KOMPAKT STOLSFÖRHÖJNING (6m+)** **ANVÄNDNING SOM KOMPAKT STOLSFÖRHÖJNING**

För denna typ av användning gäller samma anvisningar som för avsnittet "Användning som stolsförhöjning".

Som tillägg kan det övre ryggstödet C5 tas bort på följande sätt:

- Öppna blixtlåset D3 som sitter på framsidan av fodret D så att det övre ryggstödet C5 separeras från det fasta ryggstödet C4 och frigörs helt (fig. 34).
- För att ta bort det övre ryggstödet C5 trycker man på fästfliken C8 som sitter på baksidan av ryggstödet C5 (fig. 35) och vrider ryggstödet C5 framåt så att fästdonen C7 frigörs från fästena C6 som finns på sidorna av ryggstödet C4 (fig. 36).

**VARNING:** När den används som stolsförhöjning ska man se till att båda fötterna är korrekt fasthakade i öppet läge och att stolens fästremmar är införda i hålen på fötterna.

- Om det bakre blixtlåset D4 är stängt ska man öppna det för att trä huvudfodret D1 på det fasta ryggstödet C4 (fig. 37).

- Därefter ska blixtlåset D4 stängas (fig. 38).

**VARNING:** Vid användning som kompakt stolsförhöjning måste ryggstödet vara i vertikalt läge för att garantera barnets säkerhet.

Vid transport av produkten kan det fasta ryggstödet C4 fällas ned. Tryck på den avsedda lutningsknappen C9 och luta ryggstödet helt framåt (fig. 39) för att transportera den vertikalt (fig. 40).

## **GARANTI**

Produktens garanti gäller för alla fabrikationsfel vid normal användning av produkten enligt vad som förutses i bruksanvisningen.

Garantin gäller således inte vid skada som orsakats av felaktig användning, slitage eller olycka.

För giltighetsperioden för garanti mot fabrikationsfel hänvisas till de särskilda bestämmelserna i nationella lagar som gäller i inköpslandet, i förekommande fall.



# TÄRKEÄÄ! LUE HUOLELLISESTI JA SÄILYÄ VASTAISUUDEN VARALLE.

**VAROITUS: ENNEN KÄYTTÖÖN RYHTYMISTÄ POISTA JA HÄVITÄ MAHDOLLISET MUOVIPUSSIT SEKÄ KAIKKI TUOTTEEN PAKKAUKSEEN KUULUVAT OSAT TAI JOKA TAPAUKSESSA PIDÄ NE POISSA LASTEN ULOTTUVILTA.**

Tämä istuin on suunniteltu monia eri käyttötarkoituksia varten:

- Käyttö sitterinä: 0 kk+
- Käyttö syöttötuolina: 6 kk+
- Käyttö istuinkorokkeena : 6 kk+
- Käyttö ensituolina: 10-12 kk+
- Käyttö kompaktina istuinkorokkeena : 6 kk+

## KOMPONENTIT

### A. Runko

- A1. Etujalat
- A2. Takajalat
- A3. Naarmuttamattomat etupyörät (2x)
- A4. Tarjotinosan kiinnityskohdat
- A5. Avaus/sulkupainikkeet
- A6. Takapyörät (2x)

### B. Istuinosan pohja

- B1. Korkeuden säätöpainikkeet
- B2. Reisituki
- B3. Jalkatuki
- B4. Reisituen säätö/laskupainikkeet
- B5. Istuinosan kiinnityskohdat

### C. Istuinosa

- C1. Istuinosan vapautuspainikkeet pohjasta
- C2. Käsinajat
- C3. Käsinajien laskupainikkeet
- C4. Kiinteä selkänoja
- C5. Selkänojan irrotettava yläosa
- C6. Selkänojan yläosan kiinnityskohdat
- C7. Selkänojan yläosan kiinnityskappaleet
- C8. Selkänojan yläosan kiinnityskieleke
- C9. Selkänojan kallistuspainike
- C10. Istuinkorokkeen korkeuden säätöjalat
- C11. Korkeuden säätöjalkojen vapautuslaitteet (avaus/sulku)
- C12. Istuinkorokkeen kiinnityshihnojen säilytyslokerot
- C13. Lapsen 5-pisteiset soljelliset turvavyöt
- C14a. Selkänojan kiinnityshihnat istuinkorokkeena käyttöä varten
- C14b. Istuimen kiinnityshihnat istuinkorokkeena käyttöä varten

- C15. Istuinosan takakiinnike pohjaan
- C16. Istuinosan etukiinnikkeet pohjaan

### D. Verhoilu

- D1. Pääverhoilu
- D2. Yläverhoilu
- D3. Vetoketju yläverhoilun poistamista varten
- D4. Vetoketju kompaktin istuinkorokkeen käyttöä varten

### E. Tarjotinos

- E1. Tarjotinosan kuori
- E2. Kiinnitys/säätöpainike keskiosassa
- E3. Kiinnityskoukku

## PUHDISTAMISTA JA HUOLTOA KOSKEVIA NEUVOJA

Puhdistus- ja huoltotoimenpiteet saa suorittaa ainoastaan aikuinen henkilö.

### Puhdistus

Puhdista verhoilukangas veteen tai neutraaliin pesuaineeseen kastetulla liinalla. Verhoilu irrotetaan syöttötuolista toimimalla päinvastaisessa järjestyksessä kuin on ilmoitettu sen rakenteeseen kiinnittämisestä annetuissa ohjeissa. Puhdista muoviosat veteen kastetulla liinalla. Älä käytä koskaan hankaavia pesuaineita tai liuotteita. Jos metalliosiin pääsee vettä, kuivaa ne, jotta ei pääsisi muodostumaan ruostetta.

### Huolto

Säilytä syöttötuolia kuivassa paikassa. Puhdista pölystä, liasta ja hiekasta kaikki metalliputkia pitkin liukuvat muoviosat, jotta niistä aiheutuva kitka ei haittaisi syöttötuolin toimintaa. Tarpeen vaatiessa voitele liikkuvat osat kuivalla silikoniöljyllä.

**VAROITUS:** Tarkasta jokaisen pesukerran jälkeen kangas ja sen ommelten kestävyys.

Ulkokangas: PVC  
Pehmeus: Polyesteri

## ENSIMMÄINEN KÄYTTÖKERTA/AVAAMINEN

**VAROITUS:** Tuote on pakkauksessaan suojaavan kalvon sisällä. Varo avausvaiheessa, ettet vahingoita tuotetta ja sen lisävarusteita terävillä esineillä. Poista pakkauksen osat heti tuotteen avaamisen jälkeen ja pidä ne lasten ulottumattomissa. Laita takapyörät (A6) niille kuuluviin koloihin (kuva 1) ja työnnä ne loppuun asti.

Runko avataan painamalla samanaikaisesti avaus/sulkupainikkeita A5, työntäen etujalkoja A1 pois päin takajaloista A2 (KUVA 1A) ja kunnes kuuluu loppuun viedystä avautumisesta kertova naksahdus (KUVA 2).

**VAROITUS:** Vapauta reisituki B2 lepoasennosta painamalla samanaikaisesti kahta painiketta B4.

Kun reisituki on vapautettu lepoasennosta riittää, että reisituki B2 kierretään istuimen pohjan etuosaa kohden haluttuun käyttöasentoon asti (KUVA 3).

Säädä istuimen pohjan korkeus viemällä sen korkeimpaan asentoon ja tukemalla pohjaa alapuolelta (KUVA 4).

Laita jalkatuki B3 yhteen kolmesta sille tarkoitettusta paikasta (KUVA 5) ja kierrä sitä kunnes se lukittuu paikalleen. Istuinkorokkeen kiinnittämiseksi uudelleen rakenteeseen on toimittava seuraavalla tavalla:

- Aseta soljet ja hihnät C14a-b uudelleen säilytyslokeroihin C12 ja sulje lokerot kuten on näytetty KUVASSA 26. Kiinnitä istuin C pohjaan (KUVA 6) laittamalla takakiinnike C15 aluksi kiinnityskohtaan B5. Paina sitten samanaikaisesti painikkeita C1 (KUVA 7) kiertämällä istuinosaa etuosaa kohden, kunnes etukiinnikkeet C16 kiinnittyvät paikalleen. Jotta istuimen C päälle voitaisiin pukea sen verhoilu, on verhoiluosaa D sovittava ylhäältä alaspäin työntäen, jotta se asettuisi hyvin selkänöjan irrotettavaa yläosaa C5 vasten.

**VAROITUS:** Varmista, että siivikkeiden takana olevat kuminauhat sekä verhoiluosa pysyvät aina sisäpuolella, kiinteän selkänöjan C4 ja itse verhoiluosan takapuolen välisessä tilassa. Tässä vaiheessa selkänöjan kiinnitetyt turvavyöt C13 asetetaan paikalleen kuljettamalla ne verhoiluosan D pinnalla olevien vastaavien aukkojen läpi.

**VAROITUS:** Turvavöiden C13 asianmukaisen liikkeen takaamiseksi ei vetoketjua D4 saa sulkea.

**VAROITUS:** Jotta istuinosaa pystyisi kiinnittämään kunnon paikalleen, on solkien ja vöiden oltava sijoitettuna niille tarkoitettuihin lokeroihin.

**VAROITUS:** Varmista, että istuin on kiinnittynyt oikein pohjaan ennen kuin käytät tuotetta lapsen kanssa.

Pue istuimen C päälle verhoiluosa D ja vie turvavyöt C13 niille tarkoitettuihin aukkoihin (KUVA 8). Varmista, että aukkojen kohdat verhoilussa tulevat selkänöjan aukkojen kanssa samalle kohdalle.

## TURVAVYÖT

**VAROITUS:** turvavöiden ja kankaisen haarahihnan käyttäminen on ehdottoman tärkeää lapsen turvallisuuden takaamiseksi.

**VAROITUS:** tarjotinosaa yksinään ei riitä takaamaan lapsen pysymistä turvallisesti paikallaan. Käytä aina turvavöitä!

Syöttötuoli on varustettu 5-pisteisillä turvavöillä.

Avaa turvavyöt, aseta lapsi syöttötuoliin ja kiinnitä hänet turvallisesti paikalleen turvavöillä; säädä turvavöiden pituus lapsen koon mukaisesti.

Turvavöitä voidaan säätää korkeussuunnassa kahteen eri asentoon.

Solki avataan painamalla haarukkaosia (KUVA 9).

Vatsavöiden pituutta voidaan säätää tähän tarkoitettuihin liukukappaleista (KUVA 10).

## TARJOTINOSAN SIOITTAMINEN PAIKALLEEN / SÄÄTÄMINEN

Tarjotinosaa voidaan säätää 4 eri asentoon.

Tarjotinosan E kiinnittämistä varten on varmistettava, että käsinojat C2 on lukittu vaaka-asentoon (KUVA 11).

Vie käsinojat tarjotinosan alla olevien kiskojen sisälle pitämällä keskiosan kiinnityspainiketta painettuna (KUVA 12).

Siirrä tarjotinosaa haluttuun asentoon ja päästä sitten painike. Jos tarjotinosaa ei kiinnity automaattisesti käsinojiin, siirrä sitä kunnes kuuluu kiinnittymisestä kertova naksahdus (KUVA 13).

**VAROITUS:** tarkasta aina ennen käyttöä, että tarjotinosaa on kiinnitetty asianmukaisella tavalla käsinojiin.

**VAROITUS:** tarjotinosaa voidaan säätää ainoastaan 4 ilmoitettuun asentoon.

**VAROITUS:** älä jätä tarjotinosaa koskaan asentoon, jossa käsinojissa olevat vaaramerkit ovat näkyvissä: Tämä asento EI OLE turvallinen!

**VAROITUS:** kun tarjotinosaa on asennettu tuotteeseen, huolehdi siitä, ettei paina vahingossa käsinojien laskupainikkeita.

Tarjotinosaa irrotetaan painamalla keskipainiketta E2. Kun tarjotinosaa ei käytetä, se voidaan kiinnittää rakenteen taakse (KUVA 14). Syöttötuoli on varustettu tarjotinosan kuorella. Tämä kiinnitetään painamalla tarjotinosan sivuihin.

**VAROITUS:** varmista aina, että tarjotinosan kuori on kiinnitetty asianmukaisella tavalla käytön aikana. Jos lapsi syö suoraan ruokapöydästä yhdessä muiden kanssa, voidaan tarjotinosan kuorta käyttää näppäränä pöytäliinan suojuksena.

## KORKEUDEN SÄÄTÄMINEN

Syöttötuolin korkeutta voidaan säätää 8 eri asentoon.

Nosta istuinosaa pitämällä selkänöjaa C4/C5 kiinni sen yläosasta ja vetämällä sitä ylöspäin haluttuun korkeuteen (kuva 15).

Laske istuinosaa painamalla samanaikaisesti kahta painiketta B1 ja laske istuin sitten halutulle korkeudelle (kuva 16).

**VAROITUS:** tämän toimenpiteen aikana lapsi ei saa olla istumassa syöttötuolissa.

## SULKEMINEN

**VAROITUS:** pidä näitä toimenpiteitä suorittaessasi huolta siitä, että lapsi ja mahdolliset muut lapset ovat sopivalla etäisyydellä. Varmista näiden vaiheiden aikana, että syöttötuolin liikkuvat osat eivät joudu kosketuksiin lapsen ruumiinosien kanssa.

- Aseta selkänöja pystyasentoon (KUVA 17), ota tarjotinosaa pois ja kiinnitä se takajalkoihin (KUVA 14) sekä laske käsinojat alas painamalla painikkeita C3 (kuva 18).

- Laske istuinosaa kokonaan alas painamalla samanaikaisesti kahta korkeuden säätöpainiketta B1 (KUVA 16).

- Paina sivujen nivelkohtien keskustassa olevia avaus/sulkupainikkeita A5 ja lähennä samanaikaisesti syöttötuolin jalkoja (kuva 19).

- Koska tarjotinosaa on kiinnitetty takajalkoihin, varo ettei laske reisitukea kokonaan alas (kuva 20).

## REISITUKI

63 Syöttötuoli on varustettu reisituella B2, jota voidaan

säätää 3 eri käyttöasentoon ja joka voidaan koota istuinosan alle; Paina kahta painiketta B4 ja kallista reisituki haluttuun asentoon.

### JALKATUKI

Syöttötuoli on varustettu jalkatuella B3, jota voidaan säätää 3 eri asentoon korkeuden suhteen.

Vapauta se käyttöasennosta ylöspäin kiertämällä.

Vedä se ulos ja laita uudestaan paikalleen halutulle korkeudelle.

### PYÖRÄT

Takajalat on varustettu jarrullisilla ympäripyörivillä pyörillä (A6)

Syöttötuolin etujalat on varustettu yhteen suuntaan pyörivillä pyörillä A3, jotka helpottavat sen siirtämistä sekä avaamista ja sulkemista.

Syöttötuolin jarrujen käyttämistä varten on pyörien lukitusvivut laskettava alas. Pyörät vapautetaan suorittamalla vastakkainen toimenpide.

**VAROITUS:** aseta tuote ehdottomasti aina vaakasuoran ja vakaan pinnan päälle. Älä sijoita syöttötuolia koskaan rappujen tai askelmien läheisyyteen.

**VAROITUS:** Laita aina lukituslaite päälle kun syöttötuolia ei tarvitse siirtää.

### SITTERI (0 kk+)

#### SITTERIN KÄYTTÖÄ KOSKEVA

#### VAROITUS

- **VAROITUS:** Älä koskaan jätä lasta ilman valvontaa.
- **VAROITUS:** Älä käytä lelun tankoa tuotteen kuljettamiseen.
- **VAROITUS:** Lopeta tuotteen käyttäminen kun lapsi alkaa pyrkiä nousemaan ylös.
- **VAROITUS:** Käytä aina turvavöitä.
- Sallittu käyttöikä: syntymästä 12 kkeen asti.
- **VAROITUS:** Älä anna lapsen koskaan nukkua tässä tuotteessa. Tämä tuote ei korvaa kehtoa ja vauvansänkyä. Jos lapsi nukahtaa, on hänet laitettava sopivaan kehtoon tai vauvansänkyyn.
- Älä liikuta tai nosta tätä tuotetta lapsen ollessa sen sisällä.
- Älä käytä satteriä, jos jokin sen osa on rikki tai puuttuu.
- Älä käytä lisävarusteita tai varaosia, joilla ei ole valmistajan hyväksyntää.
- Tuotteen ja kaikkien sen komponenttien kokoaminen on ehdottomasti annettava aikuisen tehtäväksi.
- Sitteriin saa kerralla asettaa vain yhden lapsen.
- Älä jätä satteriä koskaan tasoille, jotka eivät ole täysin vaakasuorassa.
- Älä anna toisten lasten leikkiä valvomatta sitterin läheisyydessä.
- Vaaratilanteiden ja tulipalojen syttymisen ehkäisemiseksi älä jätä satteriä koskaan lämmönlähteiden, sähkö- tai kaasulaitteiden ja muiden vastaavien läheisyyteen.
- Varmista, että verhoilu on aina asianmukaisesti kiinnitetty sitterin rakenteeseen.
- Varmista aina, että kaikki komponentit on asennettu ja kiinnitetty oikein.
- Tarkasta säännöllisesti näkykö osissa kulumista, ovat-

ko ruuvit löystyneet, materiaalit kuluneet tai ompeleet ratkenneet ja vaihda välittömästi mahdollisesti vahingoittuneet osat.

- Älä aseta lasta satterissä ikkunoiden tai seinien läheisyyteen kohtiin, joissa nyörit, verhot tai muut vastaavat kappaleet saattavat houkutellessa lasta kiipeämään tai jotka saattavat aiheuttaa lapsen tukehtumisen tai kuristumisen.
- Älä aseta satteriä ikkunoiden tai seinien läheisyyteen, jotta lapsi ei menettäisi tasapainoaan ja kaatuisi.
- Kun tuotetta ei käytetä, pidä se poissa lapsen ulottuvilta.
- **VAROITUS:** Varmista, että istuin on kiinnittynyt oikein pohjaan ennen kuin käytät tuotetta lapsen kanssa.

### SITTERIN KÄYTTÖ

Tuotetta voidaan käyttää satterinä 0 kuukauden iästä 9 kloon painoon asti.

Sitterin käyttämistä varten on toimittava seuraavalla tavalla:

- Kallista istuinosan C selkänöjä C4 kokonaan selkänöjan takana olevasta painikkeesta C9 (kuva 21).
- Säädä reisituki B2 täysin vaaka-asentoon (kuva 22).
- Jalkatuki B3 voidaan poistaa tai se voidaan säätää lapsen pituuden mukaisesti (kuva 23).

Yllä olevat toimenpiteet voidaan suorittaa myös lapsen istuessa syöttötuolissa, mutta ne saattavat osoittautua hankalammiksi.

Jos istuinosan korkeutta halutaan säätää, on säätö suoritettava ennen yllä olevassa kappaleessa ilmoitettujen toimenpiteiden suorittamista.

### SYÖTTÖTUOLI (6 kk+)

#### SYÖTTÖTUOLIN

#### VAROITUS

- **VAROITUS:** Älä jätä lasta ilman valvontaa.
- **VAROITUS:** Käytä aina tuolissa olevaa turvavyötä.
- **VAROITUS:** Putoamisvaara: Pidä huolta, ettei lapsi yritä kiivetä tuoliin.
- **VAROITUS:** Varmista, että turvajärjestelmät on asennettu asianmukaisesti ennen käyttöä.
- **VAROITUS:** Tuolia saa käyttää vain asianmukaisesti koottuna.
- **VAROITUS:** Huomioi riskit, joita liittyy tuolin sijoittamiseen avotulen tai muiden voimakkaiden lämmönlähteiden läheisyyteen.
- **VAROITUS:** Kaatumisvaara: Tuoli saattaa kaatua, jos lapsi ylettyy työntämään jalkansa pöytä tai vastaavaa kiinteää esinettä vasten.
- **VAROITUS:** Varmista aina syöttötuolin turvallisuus ja vakaus ennen sen käyttöä.
- **VAROITUS:** Varmista ennen käytön aloittamista, että kaikki turvamekanismit ovat kytkeytyneet paikoilleen asianmukaisesti. Erityisesti varmista, että syöttötuoli on lukkiutunut avoinna olevaan asentoon.
- Älä käytä syöttötuolia ennen kuin lapsi kykenee istumaan itse.
- Syöttötuolin käyttöä suositellaan lapsille, jotka osaavat jo istua yksin, joiden ikä on 6–36 kuukautta ja joiden paino ei ylitä 15 kiloa.
- Älä käytä syöttötuolia, jos jotkin sen osat ovat rikki, re-





peytyneet tai niitä ei ole.

- Varmista ennen kokoamiseen ryhtymistä, että tuotteessa ja missään sen komponenteissa ei näy merkkejä kuljetuksen aikana mahdollisesti tapahtuneista vaurioista; jos niitä ilmenee, tuotetta ei saa käyttää ja se on pidettävä poissa lasten ulottuvilta.
- Syöttötuolin avaamisen, säätämisen ja sulkemisen saa suorittaa ainoastaan aikuinen henkilö.
- Varmista, että kaikki syöttötuolia käyttävät henkilöt ovat tarkkaan selvillä siitä, kuinka se toimii.
- Avaamisen ja sulkemisen aikana on varmistettava, että lapsi on sopivalla turvaetäisyydellä. Varmista säätöjä (selkänöjan kallistus, pöytäosan sijoittaminen paikalleen) suorittaessasi, että syöttötuolin liikkuvat osat eivät joudu kosketuksiin lapsen ruumiinosien kanssa.
- Turvavöiden sekä istuinosaan kiinnitetyn kankaisen haarahihnan ja jäykän haarakappaleen käyttäminen on ehdottoman välttämätöntä lapsen turvallisuuden takaamiseksi silloin kun tuotetta käytetään syöttötuolina.
- Tarjotinosia yksinään ei riitä takaamaan lapsen pysymistä turvallisesti paikallaan. Käytä aina turvavöitä.
- Älä koskaan siirrä syöttötuolia lapsen ollessa sen sisällä.
- Älä anna toisten lasten leikkiä valvomatta syöttötuolin läheisyydessä tai kiipeillä sen päällä.
- Syöttötuoliin saa asettaa kerrallaan vain yhden lapsen.
- Älä jätä syöttötuoliin pienesineitä, jotka lapsi saattaa laittaa suuhunsa ja niellä.
- Älä laita syöttötuolia ikkunoiden tai seinien läheisyyteen kohtiin, joissa nyörit, verhot tai muut vastaavat kappaleet saattavat houkuttaa lasta kiipeämään tai jotka saattavat aiheuttaa lapsen tukehtumisen tai kuristumisen.
- Älä laita syöttötuolia ikkunoiden tai seinien läheisyyteen kohtiin, joissa lapsi jaloilla työntäen saattaa horjuttaa syöttötuolia saaden sen kaatumaan.
- Kun lapsi on syöttötuolissa, on syöttötuolin oltava ehdottomasti vaakasuoran ja vakaan pinnan päällä. Älä sijoita syöttötuolia koskaan rappujen tai askelmien läheisyyteen tai matolle.
- Älä ota tukea pöytäosasta äläkä laita syöttötuoliin riippumaan pusseja tai painoja, jotka saattaisivat haitata sen tasapainoa.
- Jos syöttötuoli on ollut pitkään auringossa, anna sen jäähtyä ennen kuin asetat lapsen istumaan tuoliin.
- Vältä syöttötuolin pitkäaikaista altistumista auringolle: se saattaa aiheuttaa värimuutoksia materiaaleihin ja kankaisiin.
- Kun syöttötuolia ei käytetä, on se pidettävä poissa lasten ulottuvilta.
- Älä käytä syöttötuolia koskaan ilman verhoilua.
- Älä käytä komponentteja, varaosia tai lisävarusteita, joita valmistaja ei ole toimittanut tai joilla ei ole valmistajan hyväksyntää.
- Älä suorita syöttötuolin avaus- ja sulkemistoimia lapsen ollessa istumassa tuolissa.
- **VAROITUS!** Kun pöytäosaa ei käytetä, pidä se poissa lasten ulottuvilta.
- **VAROITUS:** Jos tuotteessa on seisontajarrut, lukitse pyörät aina kun lapsi istuu paikallaan seisovassa syöttötuolissa tai kun syöttötuoli on avattuna vaikka sitä ei käytettäisikään.

- **VAROITUS:** Lapsen turvallisuuden vuoksi selkänöjan yläosan C5 poistaminen on kielletty.
- **VAROITUS:** Lapsen turvallisuuden vuoksi selkänöjan kallistaminen syöttötuolin etuosaa kohden on kielletty. Ainoastaan 4 kallistusasennon käyttäminen on sallittua.
- **VAROITUS:** Varmista, että istuin on kiinnittynyt oikein pohjaan ennen kuin käytät tuotetta lapsen kanssa.

## SYÖTTÖTUOLIN KÄYTTÖ

Tuotetta voidaan käyttää syöttötuolina siitä lähtien kun lapsi kykenee istumaan itse, 36 kk:n ikään asti.

Kun tuotetta käytetään syöttötuolina, voidaan suorittaa seuraavat säädöt:

- säätää istuinosan korkeutta
- säätää reisitukea ja jalkatukea
- kallistaa selkänöjaa (Kuva 21)
- käyttää tarjotinosaa ja säätää sitä.

Kyseisten toimenpiteiden suorittamisesta on kerrottu kyseisissä kappaleissa.

## 10–12 KK+ ENSITUOLI

# TÄRKEÄÄ: LUE HUOL- ELLISESTI JA SÄILY- TÄ VASTAISUUDEN VARALLE.

- Sallittu käyttöikä: Juuri kävelemään oppineelle lapselle, joka pystyy istumaan ja nousemaan ylös itseksensä (noin. 10–12 kk, kork. 30 kg), ks. kuva 24.
- **VAROITUS:** Irrota turvavarustus (haarakappale ja vyökappale) ennen kuin käytät tuotetta tuolina. Irrota myös lelukaari.
- **VAROITUS:** Tuolia on käytettävä selkänöja kokonaan nostettuna.
- **VAROITUS:** Älä koskaan jätä lasta ilman valvontaa.
- **VAROITUS:** Älä laita tätä tuotetta ikkunan läheisyyteen, sillä lapsi saattaisi käyttää sitä rappuina, ja tämän seurauksena pudota ulos ikkunasta.
- **VAROITUS:** Huomioi riskit, joita liittyy tuolin sijoittamiseen avotulen tai muiden voimakkaiden lämmönlähteiden läheisyyteen.
- **VAROITUS:** Älä laita tuotetta ikkunan läheisyyteen, jossa verhojen nyörit voisivat johtaa lapsen kuristumiseen.
- **VAROITUS:** Älä käytä tuotetta, jos siinä on rikkonaisia tai repeytyneitä osia, tai jos siitä puuttuu osia.
- **VAROITUS:** Älä käytä lisävarusteita tai varaosia, joilla ei ole valmistajan hyväksyntää.
- Laita tuote ainoastaan tasaiselle ja vakaalle pinnalle.
- **VAROITUS:** Varmista, että tilassa, jossa tuolia käytetään, ei ole esineitä tai huonekaluja, jotka voisivat estää pääsyn tuolille tai sen asianmukaisen käytön.
- Älä anna lapsesi nousta seisomaan tuolin päälle; putoamisvaara.
- Tuolin pitämiseksi tasapainossa älä anna useamman





kun yhden lapsen kerrallaan istua tuolla.

- Tämä tuoli on tarkoitettu yksinomaan kotikäyttöön ja kuiville pinnoille.
- Älä tee tuotteeseen mitään muutoksia: kaikki muutokset saattavat vaikuttaa vahingollisesti sen turvallisuuteen.
- Pitkään kestänyt altistuminen auringolle saattaa haalistaa kankaiden väriä. Jos tuote on altistunut korkealle lämpötilalle pidemmäksi aikaa, odota muutama minuutti ennen sen käyttämistä.
- Älä koskaan siirrä tuolia silloin, kun lapsi istuu tuolla.
- **VAROITUS:** Jos tuotteessa on seisontajarrut, lukitse pyörät aina kun lapsi istuu paikallaan seisovassa tuotteessa tai kun tuote on avattuna vaikka sitä ei käytettäisikään.
- Varmista ennen kokoamista, että tuote eikä mikään sen komponenteista ei ole vahingoittunut kuljetuksen aikana. Jos jokin osa on vahingoittunut, älä käytä tuotetta ja pidä se poissa lasten ulottuvilta.
- Tuotteen avaamisen, säätämisen ja sulkemisen saa suorittaa ainoastaan aikuinen henkilö.
- **VAROITUS:** Varmista aina tuotteen turvallisuus ja vakaus ennen sen käyttöä.
- **VAROITUS:** Älä anna toisten lasten leikkiä valvomatta tuotteen läheisyydessä tai kiipeillä sen päällä.
- **VAROITUS:** Älä käytä tuotetta sen suunnitellusta käyttötarkoituksesta poikkeavalla tavalla.
- Tuotetta on aina käytettävä aikuisen valvonnassa.
- **VAROITUS:** Älä käytä portaiden tai koholla olevien, kaltevien tai epäyhtenäisten tasojen tai uima-altaiden läheisyydessä.
- Kun jakkaraa ei käytetä, on se pidettävä poissa lasten ulottuvilta.

## KÄYTTÖ ENSITUOLINA

**VAROITUS:** Ensituolina käytettäessä jalkatuen tulee aina olla paikallaan ja sitä tulee käyttää.

Kun tuotetta käytetään ensituolina, voidaan suorittaa seuraavat säädöt:

- säätää istuinosan korkeutta
- säätää reisituki pystysuoraan käyttöasentoon
- laskea alas käsinojat
- viedä syöttötuoli pöydän läheisyyteen käyttäen tähän pyöriä (A3).

Yllä mainittujen toimenpiteiden suorittamisesta on kerrottu kyseisissä kappaleissa.

- Istuimen eri korkeuksia voidaan säätää painikkeita B1 painamalla (kuva 16).

**EN 17191: 2021**

## ISTUINKOROKKE (6 kk+)

### ISTUINKOROKKEEN - KOMPAKTIN ISTUINKOROKKEEN KÄYTTÖÄ KOSKEVA VAROITUS

#### • TÄRKEÄÄ! LUE HUOLELLISESTI JA SÄILYTÄ VASTAISUUDEN VARALLE.

- **VAROITUS:** ENNEN KÄYTTÖÖN RYHTYMISTÄ POISTA JA HÄVITÄ MAHDOLLISET MUOVIPUSSIT SEKÄ KAIKKI TUOTTEEN PAKKAUKSEEN KUULUVAT OSAT TAI JOKA TAPAUKSESSA PIDÄ NE POISSA LASTEN ULOTTUVILTA.
- **VAROITUS:** Älä koskaan jätä lasta ilman valvontaa.

• **VAROITUS:** Käytä aina turvajärjestelmää ja varmista, että se on kiinnitetty oikein.

• **VAROITUS:** Turvavöiden ja kankaisen haarahihnan käyttäminen on ehdottoman tärkeää lapsen turvallisuuden takaamiseksi. Pöytäosa yksinään ei riitä takamaan lapsen pysymistä turvallisesti paikallaan. Käytä aina turvavöitä.

• **VAROITUS:** Käytä aina istuimen kiinnitysjärjestelmää ja varmista ennen käyttöä, että se on kiinnitetty oikein.

• **VAROITUS:** selkänöjan ja istuimen kiinnityssolkia ei saa asentaa pinnalle, joka ei ole tasainen.

• **VAROITUS:** Tarkista istuimen turvallisuus ja vakaus aina ennen käyttöä.

• **VAROITUS:** Älä kiinnitä tätä istuinta jakkariihin tai penkkeihin.

• **VAROITUS:** Tämä tuote sopii lapsille, jotka osaavat istua yksin (vähintään 6 kk) 36 kk:n asti tai korkeintaan 15 kiloon asti.

• Tämän tuotteen käyttöä varten aikuisen tuolin mittojen on oltava vähintään: istuinosan leveys 430 mm istuinosan syvyys 380 mm selkänöjan korkeus 210 mm.

• Varmista, että aikuisen tuoli, johon istuinkoroke on asennettu, on sijoitettu paikkaan, jossa lapsi ei pysty käyttämään omia jalkojaan noustakseen pöytää tai mitä tahansa sellaista rakennetta vasten, joka saattaisi johtaa istuinkorokkeen alla olevan aikuisen tuolin kaatumiseen.

• Älä käytä istuinkoroketta, jos mikä tahansa osa on rikkoutunut, repeytynyt tai puuttuu.

• Älä käytä muita kuin valmistajan hyväksymiä lisävarusteita tai varaosia.

• Älä käytä istuinkoroketta koskaan epävakailta tai rikkiinäisillä tuoleilla tai kokoonaitettavien tuolien, keinu-tuolien tai käsinojallisten tuolien kanssa.

• Istuinkorokkeelle saa asettaa kerrallaan vain yhden lapsen.

• Älä käytä istuinkoroketta koskaan ilman verhoilua.

• Ennen istuinkorokkeen kiinnittämistä varmista aina, että lattia sekä tuolin istuinosat ovat täysin vaakasuuntaiset; älä käytä tuoliin asennettua tuotetta kaltevilla lattioilla.

• Älä anna toisten lasten leikkiä valvomatta istuinkorokkeen läheisyydessä.

• Älä käytä tuotetta lapsen kuljettamiseen autossa.

• Tuotteen käyttäminen koholla olevalla pinnalla on vaarallista.

• Älä jätä istuinkorokkeeseen pienesineitä, jotka lapsi saattaa laittaa suuhunsa ja niellä.

• Älä käytä istuinkoroketta verhonnyörien, ikkunoiden tai voimakkaiden lämmönlähteiden läheisyydessä.

• Älä käytä tuotetta koskaan pelastusrenkaana tai uima-tuolina.

• Älä käytä istuinkoroketta lattialla.

• Älä käytä istuinkoroketta ilman istuinosan ja/tai selkänöjan pehmustetta.

• Pitkään kestänyt altistuminen auringolle saattaa muuttaa tuotteen värejä. Jos tuote on altistunut korkealle lämmölle, odota muutamia minuutteja ennen kuin laitait lapsen istumaan tuotteeseen.

• Istuinkorokkeen avaamisen, säätämisen ja sulkemisen saa suorittaa ainoastaan aikuinen henkilö.

• Avaamisen ja sulkemisen aikana on varmistettava, että lapsi on sopivalla turvaetäisyydellä. Varmista istuinko-





- rokkeen säätöjä suorittaessasi, että liikkuvat osat eivät joudu kosketuksiin lapsen ruumiinosien kanssa.
- Pöytäosa yksinään ei riitä takaamaan lapsen pysymistä turvallisesti paikallaan. Käytä aina turvavöitä.
  - Kun pöytäosaa ei käytetä, pidä se poissa lasten ulottuvilta.
  - Älä suorita istuinkorokkeen avaus- ja sulkemistoimia lapsen ollessa istumassa korokkeella.
  - Kun istuinkoroketta ei käytetä, on se pidettävä poissa lapsen ulottuvilta.

## ISTUINKOROKKEEN KÄYTTÖ

Tuotetta voidaan käyttää istuinkorokkeena siitä lähtien kun lapsi kykenee istumaan itse, 36 kk:n ikään asti (KUVA 33).

Jotta tuotetta voitaisiin käyttää istuinkorokkeena, on toimittava seuraavalla tavalla:

- irrota istuinosa C istuinosan pohjasta B, käyttäen istuinosan sivuilla olevia vapautuspainikkeita C1
- pidä painettuina painikkeita C1, kierrä istuinosan etuosaa osittain ylöspäin ja nosta sitä kunnes se irtoaa kokonaan pohjasta (KUVA 25)
- käännä istuinosa ylösalaisin seuraavien toimenpiteiden helpottamiseksi (KUVA 26)
- avaa jalat C10 vapautuslaitteista C11 (KUVA 27). Ota soljet ja hihnat C14a-b niille tarkoitetuista säilytyslokeroista C12 KUVAN 28 mukaisesti ja aloita istuinosan kiinnittäminen aikuisen tuoliin
- aseta selkänöja paikalleen ja lukitse se pystysuoraan asentoon
- istuinosa nostetaan uudelleen kiertämällä ulospäin jalkoja C10 kunnes ne lukittuvat vapauttamalla ne laitteilla C11 (KUVA 27A). Jos taas istuinosa ei haluta nostaa uudelleen, hihnojen ja solkien ulos ottamisen jälkeen sulje jalat uudelleen vapautuslaitteista C11 ja varmista, että ne ovat tulleet kunnolla sulkuasentoon-sa (KUVA 26).

**VAROITUS:** jalkojen avaus- ja sulkuvaiheessa on varmistettava, että toimenpiteet suoritetaan aina vapautuslaitteita C11 käyttäen, sillä muutoin tuote saattaa vaurioitua.

**VAROITUS:** tuotetta istuinkorokkeena käytettäessä on lapsen turvallisuuden vuoksi pakollista käyttää selkänöjaa ainoastaan pystyasennossa.

**VAROITUS:** tuotetta istuinkorokkeena käytettäessä on varmistettava, että molemmat jalat on kunnolla asetettu aukiolevaan asentoon. Aseta istuinkoroke tuolin päälle.

**VAROITUS:** tuotetta istuinkorokkeena käytettäessä on varmistettava, että molemmat jalat on kunnolla asetettu aukiolevaan asentoon ja että tuolin kiinnityshihnat on laitettu sen jaloissa oleviin aukkoihin.

Tämän tuotteen käyttämistä varten on varmistettava, että tuolin mitat ovat vähintään KUVASSA 29 esitettyjen mittojen mukaiset. Kiinnitä selkänöjan kiinnityshihnat C14a siten, että ne kulkevat tuolin selkänöjan takaa KUVAN 30 mukaisesti, sekä istuinosan kiinnityshihnat C14b istuinosan ympäri KUVAN 31 mukaisesti; kiinnitä hihnat niille tarkoitetuilla soljilla ja varmista, että kuulet asianmukaisesta kiinnityksestä kertovan naksahduksen. Säädä hihnojen pituus vetämällä niiden vapaasta päästä siten, että ne ovat asianmukaisen kireällä ja että istuin-

koroke on kunnolla kiinni tuolissa (KUVA 32).

Kun istuinkoroke on kiinnitetty istuinosaan ja selkänöja tuoliin, voidaan lapsi laittaa istumaan sisälle toimimalla seuraavalla tavalla:

- Avaa viisipisteisten turvavöiden soljet C13.
- Aseta lapsi istuinkorokkeelle ja kiinnitä hänet paikalleen turvavöillä C13. Varmista, että vöiden soljet on kiinnitetty oikein.
- Säädä vöiden pituus lapsen koon mukaisesti.

On mahdollista käyttää tarjotinosa kiinnittämällä se käsinojiin seuraamalla aiemmin kyseisessä kappaleessa annettuja ohjeita.

## KOMPAKTI ISTUINKOROKKE (6 kk+) KOMPAKTIN ISTUINKOROKKEEN KÄYTTÖ

Tätä käyttötapaa koskevat kaikki kappaleessa "Istuinkorokkeen käyttö" ilmoitetut seikat.

Lisäksi on mahdollista poistaa selkänöjan yläosa C5 seuraavien ohjeiden mukaisesti:

- Avaa verhoilun D etuosaan sijoitettu vetoketju D3, joka erottaa selkänöjan yläosan C5 kiinteästä selkänöjasta C4, jotta se saadaan kokonaan irti (KUVA 34).
- Selkänöjan yläosa C5 voidaan poistaa kielekkeestä C8, joka sijaitsee selkänöjan C5 takana (KUVA 35) ja kiertämällä selkänöjaa C5 eteenpäin kiinnityskappaleiden C7 irrottamiseksi kiinnityskohdista C6, jotka sijaitsevat selkänöjan sivuilla C4 (KUVA 36).

**VAROITUS:** tuotetta istuinkorokkeena käytettäessä on varmistettava, että molemmat jalat on kunnolla asetettu aukiolevaan asentoon ja että tuolin kiinnityshihnat on laitettu sen jaloissa oleviin aukkoihin.

- Jos takaosan vetoketju D4 on kiinni, avaa se, jotta pääverhoilu D1 saadaan asettumaan kiinteään selkänöjojan C4 (KUVA 37).

- Sulje sitten vetoketju D4 (KUVA 38).

**VAROITUS:** tuotetta kompaktina istuinkorokkeena käytettäessä on lapsen turvallisuuden vuoksi pakollista käyttää selkänöjaa ainoastaan pystyasennossa.

Tuotteen kuljettamista varten voidaan kiinteä selkänöja C4 laskea alas tähän tarkoitettuun kallistuspainikkeesta C9 ja kiertää täysin eteen (KUVA 39), jolloin sitä voidaan kuljettaa pystyasennossa (KUVA 40).

## TAKUU

Tuotteen taataan olevan virheetön normaaleissa, käyttöohjeiden mukaisissa käyttöolosuhteissa.

Takuu ei ole siis voimassa siinä tapauksessa, että vahingot johtuvat vääränlaisesta käytöstä, kulumisesta tai vahinkotapatumista.

Virheitä koskevan takuun keston osalta noudatetaan ostomaassa voimassa olevia kansallisia määräyksiä sovellettavilta osin.



# NO BRUKERVEILEDNING

## VIKTIG! LES NØYE OG OPPBEVAR FOR FREMTIDIG BRUK.

**ADVARSEL: FØR BRUK MÅ DU FJERNE OG HIVE EVENTUELLE PLASTPOSER OG ALLE EMBALLASJE-ELEMENTENE SOM ER DEL AV PRODUKTETS KONFEKSJON ELLER DU MÅ SØRGE FOR AT DE OPPBEVARES UTENFOR BARNAS REKKEVIDDE.**

Denne barnestolen er designet for flere bruksmuligheter:

- Kun for bruk i hjemmet.
- Til bruk som vippestol: fra 0 måneder
- Til bruk som barnestol: fra 6 måneder
- Til bruk som forhøyning på stol: fra 6 måneder
- Bruk av den første stolen: fra 10-12 måneder
- Til bruk som kompakt forhøyning på stol: fra 6 måneder

### KOMPONENTER

#### A Ramme

- A1. Ben framme
- A2. Ben bak
- A3. Forhjul (2x) som ikke lager riper
- A4. Plass til brettets krok
- A5. Taster for åpning/sammenslåing
- A6. Bakhjul (2x)

#### B. Setets base

- B1. Taster for regulering i høyden
- B2. Benstøtte
- B3. Fotbrett
- B4. Taster for regulering/eliminering av benstøtte
- B5. Plass for feste av setet

#### C. Sete

- C1. Taster for frigjøring av setet fra basen
- C2. Armlener
- C3. Taster for eliminering av armlenene
- C4. Fast ryggstøtte
- C5. Øvre ryggstøtte som kan fjernes
- C6. Plass for feste av øvre ryggstøtte
- C7. Innlegg for feste av øvre ryggstøtte
- C8. Festetapp øvre ryggstøtte
- C9. Tast for skråstilling av ryggstøtten
- C10. Føtter å variere høyden ved forhøyning på stol
- C11. Innretning for frigjøring av føtter for høydeendring (åpning/sammenslåing)
- C12. Rom for oppbevaring av festeseler for forhøyning av sete
- C13. Barnets sikkerhetssele med 5-punkts spenne
- C14a. Reim for feste av seterygg for bruk ved forhøyning på stol

- C14b. Reim for feste av sete for bruk ved forhøyning på stol
- C15. Stift bak for feste av setet til basen
- C16. Stift framme for feste av setet til basen

#### D. Setetrekk

- D1. Hovedtrekk
- D2. Øvre trekk
- D3. Glidelås for fjerning av øvre trekk
- D4. Glidelås for bruk ved forhøyning kompakt stol

#### E. Brett

- E1. Brettdeksel
- E2. Sentral tast for påheking/regulering
- E3. Festekroker

### RÅD FOR RENHOLD OG VEDLIKEHOLD

Renhold og vedlikehold må kun utføres av en voksen person.

#### Renhold

Gjør trekket rent med en klut fuktet med vann eller et mildt rengjøringsmiddel. For å trekke av trekket til barnestolen gjenta operasjonene som ble beskrevet for å feste trekket til strukturen, men i motsatt rekkefølge. Gjør rene alle delene i plast med en klut fuktet med vann. Bruk aldri slipende rengjøringsmidler eller løsemidler. Dersom metalldelene kommer i kontakt med vann må de tørkes for å unngå rustdannelse.

#### Vedlikehold

Oppbevar barnestolen på et tørt sted. Fjern støv, skitt og sand fra alle delene i plast som beveger seg på metallstenger slik at en unngår friksjon som kan ha negativ innvirkning på barnestolens funksjoner. Smør de bevegelige delene, med tørr silikololje dersom det er nødvendig.

**ADVARSEL:** Etter hver vask må styrken til stoffet og sømmene kontrolleres.

Utvendig: PVC

Fyll: Polyester

### FØRSTE GANGS BRUK/ÅPNING

**ADVARSEL:** Produktet er lagt inn i en emballasje inne i en beskyttende film. Når denne fjernes må du være **ADVARSEL** slik at ikke produktet eller dets ekstra komponenter skades av spisse gjenstander. Når du har åpnet produktet, fjern øyeblikkelig emballasjens kompo-

nenter og hold disse utenfor barnas rekkevidde. Sett bakhjulene (A6) inn i de tilhørende festene (Fig.1) ved å skyve de så langt inn som mulig.

For å åpne rammen, trykk samtidig på tastene for åpning/sammenslåing A5, fjern beina framme A1 fra de bak A2 (FIG.1) helt til du hører et klikk som bekreftelse på at stolen er helt åpen (FIG.2).

**ADVARSEL:** Frigjør beinstøtten B2 fra hvileposisjonen ved å trykke samtidig på de to tastene B4.

Etter at du har frigjort beinstøtten fra hvileposisjon, er det tilstrekkelig å vri beinstøtten B2 mot den fremre delen av setets base, helt til du når ønsket posisjon (FIG.3).

Reguler høyden til setets base ved å flytte den til den høyeste posisjonen, støtt basen nedenfra (FIG.4).

Innfør fotbrettet B3 i en av de tre plassene (FIG.5) ved å rotere det helt til det blokkeres.

for å feste stolforhøyningen til strukturen igjen, må du:  
- Plassere spennene og reimene C14a-b tilbake i oppbevaringsrommene C12 og lukke igjen rommene slik det er vist i FIG.26.

Fest setet C til basen (FIG.6) ved først å innføre stiftene bak C15 i plassen for feste B5. Trykk deretter samtidig på tastene C1 (FIG.7), ved å vri setet mot den fremre delen helt til stiftene framme C16. For å dekke seteputen C er det nødvendig å trekke på trekket D ovenfra og å dra det nedover helt til det passer godt i den øvre ryggstøtten C5 som kan tas av.

**ADVARSEL:** Påse at strikkene som er plasserte bak på rillen og trekket alltid blir værende internt, i rommet mellom den faste ryggstøtten C4 og baksiden av selve trekket. På dette punktet må du innføre sikkerhetsbeltene C13 festet til seteryggen ved å tre de inn i åpningene på overflaten til trekket D.

**ADVARSEL:** For at sikkerhetsbeltene C13 skal kunne bevege seg på riktig måte, må du ikke lukke igjen gli-delåsen D4.

**ADVARSEL:** For å feste setet helt må spennene og beltenes plasseres i de tilhørende rommene.

**ADVARSEL:** Påse at setet er riktig festet til basen før du setter barnet på plass.

Trekk på trekket D på setet C, ved å innføre sikkerhetsselelene C13 i de tilhørende hullene (FIG.8). Påse at posisjonen til hullene på trekket samsvarer med posisjonen på hullene på ryggstøtten.

## SIKKERHETSSELER

**ADVARSEL:** Bruken av sikkerhetssele med skrittrop- per i stoff er helt nødvendig for barnets sikkerhet.

**ADVARSEL:** Brettet alene er ikke tilstrekkelig for å garantere for barnets sikkerhet. Bruk alltid sikkerhetssele!

Barnestolen er utstyrt med en 5-punkts sikkerhetssele. Løsne på sikkerhetsselelene, plasser barnet på barnestolen og sikre det med selene, reguler lengden slik at de tilpasses barnet.

Sikkerhetsselelene kan reguleres i to høydeposisjoner.

Spennen kan frigjøres ved å trykke på gaflene (FIG.9).

Midjeselelene kan reguleres i vidden ved å regulere på de egne gliestykkene (FIG.10).

## PLASSERING/REGULERING AV BRETTE

Brettet kan reguleres i 4 forskjellige posisjoner.

For å feste brettet E, påse at armlenene C2 er blokkerte i horisontal posisjon (FIG.11).

Innfør armlenene internt i sporene som befinner seg under brettet ved å trykke på den sentrale tasten for feste (FIG.12).

Flytt brettet helt til du når ønsket posisjon og slipp opp tasten. Dersom brettet ikke hektes automatisk på armlenene, flytt det til du hører et klikk som bekreftelse på at det blokkeres (FIG.13).

**ADVARSEL:** kontroller alltid før bruk at brettet er riktig festet til armlenene.

**ADVARSEL:** brettet kan kun reguleres i de 4 posisjonene som indikeres.

**ADVARSEL:** la aldri brettet befinne seg i en posisjon hvor merkene som varsler fare er synlige: Denne posisjonen er IKKE sikker!

**ADVARSEL:** når brettet er montert på produktet, påse at du utilsiktet ikke trykker på knappene for senking av armlenene. Trykk på den sentrale tasten E2 for å fjerne brettet. Når brettet ikke brukes kan det festes bak på strukturen (FIG.14). Barnestolen er utstyrt med et deksel til brettet. Dette festes ved en trykkmekanisme på brettets sider.

**ADVARSEL:** påse alltid at brettets deksel er riktig festet ved bruk. Dersom barnet spiser på bordet sammen med foreldrene kan brettets deksel benyttes som en praktisk "duk-sparer".

## REGULERING I HØYDEN

Barnestolen kan reguleres i 8 høydeinnstillinger.

For å løfte setet må en holde i seteryggen C4/C5 ved å ta tak i den øvre delen, dra den oppover til du når ønsket høyde (Fig.15).

Trykk samtidig på de to tastene B1 for å senke setet til du når ønsket høyde (Fig.16).

**ADVARSEL:** utfør denne operasjonen når barnet ikke sitter på barnestolen.

## SAMMENSLÅING

**ADVARSEL:** når du utfører disse operasjonene må du påse at barnet og eventuelle andre barn befinner seg på sikker avstand. Du må forsikre deg om at de bevegelige delene på barnestolen ikke kommer i kontakt med barnets kropp i disse fasene.

- Plasser seteryggen i vertikal posisjon (FIG.17), fjern brettet ved å feste det til beina bak (FIG.14) og slå ned armlenene ved å trykke på tastene C3 (Fig.18).

- Senk setet fullstendig ved å trykke samtidig på de to tastene for regulering i høyden B1 (FIG.16).

- Trykk på tastene for åpning/sammenslåing A5 plassert sentralt på sideleddene samtidig som du nærmer beina til barnestolen hverandre (Fig.19).

- Når brettet er festet til beina bak, sørg for at beinstøtten ikke fjernes fullstendig (Fig.20).

## BENSTØTTE

Barnestolen er utstyrt med en benstøtte B2 som kan reguleres i 3 posisjoner for bruk, og det er mulig å fjerne den under setet; Trykk på de to tastene B4 og skråstill

benstøtten til ønsket posisjon nås.

## FOTBRETT

Barnestolen er utstyrt med fotbrett B3 som kan reguleres i 3 høydeinnstillinger.

Fra posisjonen for bruk må den roteres oppover til den frigjøres.

Trekk den ut og sett den inn igjen ved ønsket høyde.

## HJUL

Bakhjulene er utstyrte med roterende bremsende hjul (A6).

Beina framme på barnestolen er utstyrte med hjul som beveger seg i én retning A3 for å gjøre det enklere å åpne/lukke stolen.

For å aktivere bremsene til Barnestolen, må du senke spakene som blokkerer hjulene. Utfør trinnene i motsatt rekkefølge for å frigjøre hjulene.

**ADVARSEL:** produktet må kun plasseres på et horisontalt og stødig underlag. Barnestolen må aldri plasseres ved siden av trapper eller trinn.

**ADVARSEL:** Sett alltid på anordningen som sikrer at stolen står i ro, når barnestolen ikke er i bevegelse.

## VIPPESTOL (0 m+)

### WARNING BRUK AV VIPPESTOL

- **ADVARSEL:** Forlat aldri barnet uten tilsyn.
- **ADVARSEL:** Bruk ikke lekens bøyلة for å transportere produktet.
- **ADVARSEL:** En må ikke lenger bruke produktet når barnet begynner å reise seg.
- **ADVARSEL:** Bruk alltid sikkerhetsselene.
- Tillatt bruksalder: fra fødselen til barnet er 12 måneder.
- **ADVARSEL:** La aldri barnet sove i produktet. Dette produktet erstatter ikke en seng eller en vugge. Dersom barnet sovner, må det plasseres i en vugge med base som kan senkes ned eller en barneseng.
- Du må ikke flytte eller løfte dette produktet når barnet sitter i det.
- Bruk ikke vippestolen dersom deler er ødelagte eller mangler.
- Bruk ikke tilbehør eller reservedeler som ikke er godkjente av produsenten.
- Monteringen av produktet og dets komponenter må kun gjøres av en voksen.
- Vippestolen må kun benyttes av ett barn om gangen.
- La aldri vippestolen stå på underlag som ikke er helt horisontale.
- La aldri barnet leke uten oppsyn i nærheten av vippestolen.
- For å unngå fare for brann eller branntilløp må vippestolen aldri plasseres i nærheten av varmekilder, elektriske apparat, gassapparat eller lignende.
- Påse at trekket alltid er riktig festet til vippestolens struktur.
- Påse alltid at alle komponentene er riktig påheftet og monterte.
- Kontroller regelmessig eventuelle slitte deler, løse skruer, slitt material eller sømmer som er gått opp og skift øyeblikkelig ut eventuelle skadde deler.

- Plasser ikke vippestolen ved siden av vinduer eller vegger hvor barnet kan benytte snorer, gardiner eller annet til å klatre eller som kan forårsake kvelning.
- Plasser ikke vippestolen ved siden av vinduer eller vegger for å unngå faren for at barnet kan miste balansen og falle.
- Når produktet ikke er i bruk må det holdes utenfor barnas rekkevidde.
- **ADVARSEL:** Påse at setet er riktig festet til basen før du setter barnet på plass.

## TIL BRUK SOM VIPPESTOL

Produktet kan benyttes fra 0 måneder til 9 kg som vippestol.

For å bruke den som vippestol må:

- seteryggen C4 til setet C slås helt ned, ved å benytte tasten C9 plassert på baksiden av seteryggen (Fig.21).
- benstøtten B2 reguleres i helt horisontal posisjon (Fig.22).
- benstøtten B3 kan fjernes eller reguleres på grunnlag av barnets høyde (Fig.23).

Operasjonene som beskrives ovenfor kan utføres også når barnet sitter i barnestolen, men de kan være vanskeligere å utføre.

Dersom en ønsker å regulere høyden til setet, er det mulig å gjøre dette før du utfører operasjonene som det vises til i avsnittet ovenfor.

## BARNESTOL (6 m+)

### WARNING TIL BRUK SOM BARNESTOL

- **ADVARSEL:** La aldri barn være uten tilsyn.
- **ADVARSEL:** Bruk alltid sikkerhetsselene.
- **ADVARSEL:** Fallrisiko: Hindre barnet ditt fra å klatre på produktet.
- **ADVARSEL:** Påse at setene som holder barnet er riktig montert før bruk.
- **ADVARSEL:** Ikke bruk produktet dersom ikke alle delene er korrekt montert og justert.
- **ADVARSEL:** Vær oppmerksom på risikoen dersom det finnes åpen ild eller andre varmekilder i nærheten av produktet.
- **ADVARSEL:** Vær oppmerksom på faren for at produktet kan velte om barnet ditt trykker føttene mot et bord eller andre gjenstander.
- **ADVARSEL:** Før bruk må du alltid kontrollere at barnestolen er sikker og stabil.
- **ADVARSEL:** Før bruk må du forsikre deg om at alle blokkeringsmekanismene er riktig innkoblet. Spesielt viktig er det å kontrollere at Barnestolen er blokkert i åpen posisjon.
- Bruk ikke barnestolen før barnet er i stand til å sitte på egen hånd.
- Bruken av barnestolen anbefales for barn som er i stand til å sitte alene og som er mellom 6 og 36 måneder gamle og i tillegg ikke veier mer enn 15 kg.
- Bruk ikke barnestolen dersom deler av den er ødelagt, revet opp eller mangler helt.
- Før montering må du kontrollere at produktet og dets komponenter er hele og ikke viser tegn på skade oppstått under transporten, i dette tilfellet må produktet



- ikke benyttes og barn må holdes på sikker avstand.
- Åpning, regulering og sammenslåing av barnestolen må kun utføres av en voksen.
- Påse at de som bruker barnestolen har god kunnskap om hvordan den fungerer.
- Ved åpning og sammenslåing av barnestolen må en forsikre seg om at barnet befinner seg på sikker avstand. Ved regulering (innstilling av seteryggen, posisjonering av bordet) må du forsikre deg om at de bevegelige delene på barnestolen ikke kommer i kontakt med barnets kropp.
- Bruken av riktig festet sikkerhetssele til setet med skrittsele i stoff er helt nødvendig for å garantere om barnets sikkerhet, når den benyttes som barnestol.
- brettet alene er ikke tilstrekkelig for å garantere for barnets sikkerhet. Bruk alltid sikkerhetssele.
- Flytt aldri barnestolen når barnet sitter i den.
- La aldri barnet leke uten å kontrollere det i nærheten av barnestolen eller å klatre opp på den.
- Barnestolen må kun benyttes av ett barn om gangen.
- La det aldri ligge små gjenstander på barnestolen som barnet kan putte i munnen og svelge.
- Plasser ikke barnestolen ved siden av vinduer eller vegger hvor barnet kan benytte snorer, gardiner eller annet til å klatre eller som kan forårsake kvelning.
- Plasser ikke barnestolen ved siden av vinduer eller vegger for å unngå faren for at barnet ved å dytte stolen med føttene kommer i ubalanse og faller.
- Når barnet befinner seg i barnestolen må produktet kun plasseres på horisontale og stødige underlag. Barnestolen må aldri plasseres ved siden av trapper, trinn eller på tepper.
- Plasser aldri vesker eller tunge ting på bordflaten eller strukturen til barnestolen slik at produktet kommer ut av balanse.
- Når barnestolen står i solen over lenger tid må en vente til den kjøler seg ned før en plasserer barnet på plass i den.
- Unngå at stolen står i solen over lengre tid: det kan føre til at materialene og tekstilene skifter farge.
- Når barnestolen ikke er i bruk må den holdes utenfor barns rekkevidde.
- Bruk aldri barnestolen uten trekke.
- Bruk ikke komponenter, reservedeler eller tilbehør som ikke er godkjente av produsenten.
- Du må ikke åpne og lukke Barnestolen dersom barnet sitter i den.
- **ADVARSEL:** Når bordflaten ikke er i bruk må den holdes utenfor barnas rekkevidde.
- **ADVARSEL:** Dersom det finnes bremses på hjulene må disse alltid blokkeres når barnet sitter i barnestolen eller når barnestolen er åpen selv om den ikke er i bruk.
- **ADVARSEL:** For å ivareta barnets sikkerhet, er det forbudt å fjerne den øvre ryggstøtten C5.
- **ADVARSEL:** For å ivareta barnets sikkerhet, er det forbudt å regulere seteryggen framover mot barnestolen. Det er kun mulig å benytte 4 posisjoner for skråstilling.
- **ADVARSEL:** Påse at setet er riktig festet til basen før du setter barnet på plass.

## TIL BRUK SOM BARNESTOL

Produktet kan brukes som barnestol når barnet er i

stand til å sitte oppreist på egenhånd til det er 36 måneder.

Når det brukes som barnestol er det mulig å:

- regulere setets høyde;
  - regulere benstøtten og fotbrettet;
  - bøye seteryggen (Fig.21);
  - bruke brettet og regulere det.
- Se de aktuelle avsnittene for å utføre disse operasjonene.

## 10-12 M+ DEN FØRSTE STOLEN

# VIKTIG: MÅ TAS VARE PÅ FOR SENERE REFERANSE.

- Tillatt bruksalder: fra barnet ditt begynner å gå og er i stand til å sette seg ned og reise seg på egenhånd (omtrent 10/12 måneder, opp til 30 kg maksimalt) se figur 24.
- **FORSIKTIG:** Før du benytter det som en stol må sikkerhetsutstyret (skrittsele og midjebelte). Fjern også lekebøylen.
- **FORSIKTIG:** Stolen må brukes med fullstendig hevet ryggstøtte.
- **FORSIKTIG:** Forlat aldri barnet uten tilsyn.
- **FORSIKTIG:** Du må ikke plassere dette produktet nær et vindu siden barnet kan klatre opp på det og falle ut av vinduet.
- **FORSIKTIG:** Vær oppmerksom på risikoen dersom det finnes åpen ild eller andre varmekilder i nærheten av produktet.
- **FORSIKTIG:** Dette produktet må IKKE PLASSERES i nærheten av vinduer hvor snorer til gardiner eller sjalusivinduer kan kvele barnet.
- **FORSIKTIG:** Bruk ikke dette produktet dersom en komponent er ødelagt, har rift eller mangler helt.
- **FORSIKTIG:** Bruk ikke tilbehør eller reservedeler som ikke er godkjente av produsenten.
- Må kun plasseres på flatt og stabilt underlag.
- **FORSIKTIG:** Kontroller at området hvor barnestolen benyttes er fritt for gjenstander eller møbler som er til hinder eller påvirker negativt riktig bruk.
- For å hindre at barnet detter ned fra stolen må du ikke la det reise seg og stå.
- En må aldri la flere enn ett barn sitte på barnestolen ad gangen, stolen vil ikke lenger være stabil.
- Stolen er kun beregnet for bruk i husholdningen og på tørre flater.
- Du må ikke utføre endringer: enhver endring kan ha negativ innvirkning på sikkerheten.
- Dersom produktet utsettes for sollys over lengre tid kan stoffene falme. Etter at produktet har vært utsatt for høye temperaturer, må du vente i noen få minutter før du tar det i bruk.
- Barnestolen må aldri flyttes når barnet sitter i den.
- **FORSIKTIG:** Dersom produktet er utstyrt med bremses, må hjulene alltid blokkeres når barnet sitter i bar-





nestolen og den står i ro, eller når den er åpen selv om den ikke er i bruk.

- Før montering, må du kontrollere at produktet og alle dets komponenter ikke har blitt skadet under transporten. Dersom en del er skadet, må produktet ikke brukes og det holdes utenfor barnas rekkevidde.
- Åpning, regulering og sammenslåing av produktet må kun utføres av en voksen.
- **FORSIKTIG:** Før bruk må du alltid kontrollere at produktet er sikkert og stabilt.
- **FORSIKTIG:** La aldri barn leke, uten tilsyn, i nærheten av produktet eller å klatre opp på det.
- **FORSIKTIG:** Ikke bruk produktet til annet enn det det er beregnet for
- Den må kun benyttes når barnet overvåkes av en voksen.
- **FORSIKTIG:** Den må aldri benyttes i nærheten av trapper, i høyden, på flater som er skrå, ulendt eller i svømmebasseng.
- Når krakken ikke er i bruk må den holdes utenfor barns rekkevidde.

### BRUK AV FØRSTE STOL

**ADVARSEL:** I modusen Første stol, må fotstøtten alltid være tilstede og benyttes.

Når den brukes som barnets første stol er det mulig å:

- regulere setets høyde,
- regulere benstøtten til vertikal posisjon for bruk,
- slå ned armlenene,
- før høystolen nær bordet, ved å bevege den ved hjelp av hjulene (A3).

Se de aktuelle avsnittene for å utføre operasjonene ovenfor.

- Det er mulig å justere setet i høyden ved å trykke på knappene B1 (Fig.16).

**EN 17191: 2021**

### STOLFORHØYNING (6 m+)

#### WARNING BRUK AV STOLFORHØYNING - KOMPAKT STOLFORHØYNING

#### • VIKTIG! LES NØYE FØR BRUK OG OPPBEVAR FOR FREMTIDIG REFERANSE.

- **ADVARSEL:** FØR BRUK MÅ DU FJERNE OG HIVE EVENTUELLE PLASTPOSER OG ALLE EMBALLASJELEMENTENE SOM ER DEL AV PRODUKTETS KONFEKSJON ELLER DU MÅ SØRGE FOR AT DE OPPBEVARES UTENFOR BARNAS REKKEVIDDE.
- **ADVARSEL:** La aldri barnet være alene uten tilsyn.
- **ADVARSEL:** Bruk alltid et system som holder barnet på plass og påse at dette er riktig montert og regulert.
- **ADVARSEL:** Bruken av sikkerhetsseleer med skrittstroppe i stoff er helt nødvendig for barnets sikkerhet. Bordflaten alene er ikke tilstrekkelig for å garantere for barnets sikkerhet. Bruk alltid sikkerhetsseleene.
- **ADVARSEL:** Bruk alltid systemet for feste til stolen og påse at dette er riktig festet før bruk.
- **ADVARSEL:** spennene for feste av seteryggen og setet må ikke monteres på overflater som ikke er horisontale.
- **ADVARSEL:** Før bruk må du alltid kontrollere at pro-

duktet er sikkert og stabilt på stolen.

- **ADVARSEL:** Bruk ikke dette produktet på krakker eller benker.
- **ADVARSEL:** Dette produktet er egnet for barn som er i stand til å sitte oppreist på egen hånd (minst 6 måneder) og til de er 36 måneder eller til de veier maksimalt 15 kg.
- De minste dimensjonene på stoler av vanlig størrelse som anbefales for dette produktet er: setets bredde 430 mm; dybden til setet 380 mm; seteryggens høyde 210 mm.
- Påse at stolen av vanlig størrelse hvor stolforhøyningen monteres er plassert i en posisjon hvor barnet ikke er i stand til å benytte føttene til å dytte seg mot bordet eller en hvilken som helst annen struktur som kan føre til at stolen av vanlig størrelse hvor stolforhøyningen er plassert, velter.
- Bruk ikke stolforhøyningen dersom deler er ødelagte, revet eller mangler.
- Bruk ikke tilbehør eller reservedeler som er forskjellig fra de som er godkjente av produsenten.
- Plasser aldri stolforhøyningen på stoler som er ustabile eller ødelagte, klappstoler, gyngestoler eller stoler med armlener.
- stolforhøyningen må kun benyttes av ett barn om gangen.
- Bruk aldri stolforhøyningen uten trekket.
- Før du fester stolforhøyningen til setet, kontroller alltid at gulvet og setet til stolen er helt horisontale, bruk aldri produktet dersom det er montert på et sete eller gulv med helning.
- La ikke barn leke uten tilsyn ved siden av stolforhøyningen.
- Bruk ikke produktet som bilsete.
- Det er farlig å benytte produktet på en forhøyet flate
- La det aldri ligge små gjenstander på stolforhøyningen som barnet kan putte i munnen og svelge.
- Bruk ikke stolforhøyningen i nærheten av snorer til gardiner, vinduer eller varmekilder.
- Bruk aldri produktet som flytevest eller stol til svømmebasseng.
- Bruk ikke stolforhøyningen på gulvet.
- Ikke bruk stolforhøyningen uten polstringen for setet og/eller seteryggen.
- Dersom produktet utsettes for sol over lenger tid kan det oppstå endringer i fargetonene. Etter langvarig eksponering av produktet ved høye temperaturer må du vente i noen minutter før du plasserer barnet ned i det.
- Åpning, regulering og sammenslåing av stolforhøyningen må kun utføres av en voksen.
- Ved åpning og sammenslåing av barnestolen må en forsikre seg om at barnet befinner seg på sikker avstand. Ved regulering må du forsikre deg om at de bevegelige delene til stolforhøyningen ikke kommer i kontakt med barnets kropp.
- Bordflaten alene er ikke tilstrekkelig for å garantere for barnets sikkerhet. Bruk alltid sikkerhetsseleene.
- Når bordflaten ikke er i bruk må den holdes utenfor barnas rekkevidde.
- Du må ikke åpne og lukke stolforhøyningen dersom barnet sitter i den.
- Når stolforhøyningen ikke er i bruk må det holdes utenfor barnets rekkevidde.





## BRUK AV STOLFORHØYNINGEN

Produktet kan brukes som stolforhøyning når barnet er i stand til å sitte oppreist på egenhånd og til det er 36 måneder (fig.33).

For å benytte produktet som stolforhøyning, må:

- setet C frigjøres fra setets base B, ved å trykke på tastene for frigjøring C1, plassert på sidene til setet;
- ved å holde nede tastene C1, vri delvis den fremre delen av setet oppover og løft setet til det frigjøres helt fra basen (FIG.25);
- snu setet for å gjøre det enklere å utføre de neste operasjonene (FIG.26);
- åpne benene C10 ved hjelp av mekanismen for frigjøring C11 (FIG.27). Ta ut spennene og reimene C14a-b fra oppbevaringsplassene C12 slik det er vist i FIG.28 for å fortsette å feste setet til stolen av vanlig størrelse;
- plasser seteryggen i vertikal posisjon og blokker den;
- for å heve setet, vri bena C10 utover til de festes, frigjør de ved mekanismen C11 (FIG.27A). Dersom en ikke ønsker å heve setet, etter at en har tatt ut reimene og spennene, lukk bena ved hjelp av mekanismen for frigjøring C11 og påse at de er riktig festet i posisjon for sammenslåing (FIG.26).

**ADVARSEL:** i fasen for åpning og sammenslåing av bena, påse at en alltid benytter mekanismen for frigjøring C11 for å unngå å skade produktet.

**ADVARSEL:** når produktet benyttes i modaliteten for stolforhøyning, er det påbudt å bruke seteryggen i vertikal posisjon for å verne om barnets sikkerhet.

**ADVARSEL:** ved bruk med forhøyet sete, må en forsikre seg om at begge bena er festet i åpen posisjon.

Plasser forhøyningen på stolen.

**ADVARSEL:** når det forhøyede setet benyttes, må du påse at begge føttene er riktig festet i posisjonen for åpning og at reimene for feste av setet er innførte i åpningene som finnes på føttene.

Når dette produktet benyttes anbefaler en å kontrollere at stolen oppfyller kravene med hensyn til de minste dimensjonene slik det er vist i FIG.29. Fest reimene for feste av seteryggen C14a ved at de passerer bak seteryggen til stolen slik det vises i FIG.30 og reimene som fester setet C14b rundt setet slik det er vist i FIG.31; fest reimene ved de tilhørende spennene, forsikre deg om at du hører et "Klikk" når det er riktig påhektet.

Dra i den frie enden til reimene for å regulere lengden slik at de er godt tilstrammet og forhøyningen godt fastspent på stolen (FIG.32).

Når forhøyningen er godt fastspent på setet og til seteryggen til stolen, kan barnet settes på plass på følgende måte:

- Frigjør spennene til de fem-punkts sikkerhetsselene C13.
  - Plasser barnet på forhøyningen ved å feste det godt med sikkerhetsselene C13. Kontroller at spennene til beltene er riktig festet.
  - Reguler lengden til beltene slik at de tilpasses barnet.
- Det er mulig å benytte brettet, ved å feste det til armle- nene, ved å følge indikasjonene i avsnittet som tidligere ble indikert.

## KOMPAKT STOLFORHØYNING (6 m+)

### BRUK AV KOMPAKT STOLFORHØYNING

I denne modaliteten gjelder alle indikasjonene som vises i avsnittet "Bruk av stolforhøyning".

I tillegg er det mulig å fjerne den øvre ryggstøtten C5, ved å følge indikasjonene som beskrives:

- Åpne glidelåsen D3 på framsiden av trekket D, for å skille den øvre ryggstøtten C5 fra den faste C4, til det hektes av fullstendig (FIG.34);
- Det er mulig å fjerne den øvre seteryggen C5 helt, ved å trykke ned tappen C8 plassert bak på seteryggen C5 (FIG.35) og vri seteryggen C5 framover for å slippe løs innleggene C7 fra sine plasser C6, plassert på seteryggen C4 (FIG.36);

**ADVARSEL:** når det forhøyede setet benyttes, må du påse at begge føttene er riktig festet i posisjonen for åpning og at reimene for feste av setet er innførte i åpningene som finnes på føttene.

- Dersom glidelåsen bak D4 er lukket, må den åpnes for å sette hovedtrekket D1 på plass på den faste ryggstøtten C4 (FIG.37);

- Lukk deretter igjen glidelåsen D4 (FIG.38).

**ADVARSEL:** når produktet benyttes i modaliteten for kompakt stolforhøyning, er det påbudt å bruke seteryggen i vertikal posisjon for å verne om barnets sikkerhet. For å transportere produktet, kan den faste seteryggen C4 slås ned, ved hjelp av tasten for skråstilling C9, ved at den roteres fullstendig framover (FIG.39) for at den skal kunne transporteres vertikalt (FIG.40).

## GARANTI

Produktet garanteres mot enhver konformitetsfeil under normale bruksforhold i henhold til det som forutsettes i brukerveiledningene.

Garantien vil ikke gjelde dersom skadene skyldes uriktig bruk, slitasje eller ulykkeshendelser.

Når det gjelder garantiens varighet ved konformitetsfeil vises det til det som forutsettes i de nasjonale forskriftene i landet hvor produktet kjøpes.

# ΣΗΜΑΝΤΙΚΟ! ΔΙΑΒΑΤΕ ΠΡΟΣΕΚΤΙΚΑ ΤΙΣ ΟΔΗΓΙΕΣ ΚΑΙ ΦΥΛΑΞΤΕ ΤΕΣ ΓΙΑΤΙ ΜΠΟΡΕΙ ΝΑ ΤΙΣ ΧΡΕΙΑΣΤΕΙΤΕ ΣΤΟ ΜΕΛΛΟΝ.

**ΠΡΟΕΙΔΟΠΟΙΗΣΗ: ΠΡΙΝ ΤΗΝ ΧΡΗΣΗ ΑΦΑΙΡΕΣΤΕ ΚΑΙ ΠΕΤΑΞΤΕ ΤΥΧΟΝ ΠΛΑΣΤΙΚΕΣ ΣΑΚΟΥΛΕΣ ΚΑΙ ΟΛΑ ΤΑ ΣΤΟΙΧΕΙΑ ΣΥΣΚΕΥΑΣΙΑΣ ΤΟΥ ΠΡΟΪΟΝΤΟΣ Η ΚΡΑΤΗΣΤΕ ΤΑ ΜΑΚΡΙΑ ΑΠΟ ΤΑ ΠΑΙΔΙΑ.**

Αυτό το κάθισμα φαγητού έχει σχεδιαστεί για να χρησιμοποιείται με πολλούς τρόπους:

- Μόνο για οικιακή χρήση.
- Χρήση ρηλάξ: από 0 μηνών +
- Χρήση καθίσματος φαγητού: από 6 μηνών +
- Χρήση καθίσματος φαγητού: από 6 μηνών +
- Χρήση για το πρώτο καρεκλάκι: από 10-12 μηνών +
- Χρήση συμπαγούς καθίσματος φαγητού: από 6 μηνών +

## ΣΥΣΤΑΤΙΚΑ ΜΕΡΗ

### A. Πλαίσιο

- A1. Μπροστινά πόδια
- A2. Πίσω πόδια
- A3. Αντιχαρακτικές μπροστινές ρόδες (2x)
- A4. Υποδοχές σύνδεσης δίσκου
- A5. Πλήκτρα ανοίγματος/κλεισίματος
- A6. Πίσω τροχοί (2x)

### B. Βάση καθίσματος

- B1. Πλήκτρα ρύθμισης ύψους
- B2. Στήριγμα για τα πόδια
- B3. Υποπόδιο
- B4. Πλήκτρα ρύθμισης/ανάκλισης στηρίγματος ποδιών
- B5. Υποδοχές στερέωσης καθίσματος

### C. Κάθισμα

- C1. Πλήκτρα αποσύνδεσης καθίσματος από τη βάση
- C2. Βραχιόνες
- C3. Πλήκτρα αναδίπλωσης μπράτσων
- C4. Σταθερή πλάτη
- C5. Άνω αφαιρούμενη πλάτη
- C6. Υποδοχές τοποθέτησης άνω πλάτης
- C7. Προσθήκες στερέωσης άνω πλάτης
- C8. Γλωττίδα στερέωσης άνω πλάτης
- C9. Πλήκτρο ανάκλισης πλάτης
- C10. Πόδια αλλαγής ύψους καθίσματος φαγητού
- C11. Μηχανισμοί αποσύνδεσης ποδιών αλλαγής ύψους (άνοιγμα/κλείσιμο)
- C12. Θήκες τοποθέτησης ζωνών στερέωσης καθίσματος φαγητού
- C13. Ζώνες ασφαλείας παιδιού με ακρόαση 5 σημείων
- C14a. Ιμάντες στερέωσης πλάτης για χρήση σε κάθισμα φαγητού
- C14b. Ιμάντες στερέωσης καθίσματος για χρήση σε κάθισμα φαγητού
- C15. Πίσω πόρος σύνδεσης καθίσματος στη βάση
- C16. Μπροστινοί πείροι σύνδεσης καθίσματος στη βάση

### D. Εξωτερική επένδυση

- D1. Κύρια επένδυση
- D2. Άνω επένδυση
- D3. Φερμουάρ αφαίρεσης άνω επένδυσης
- D4. Φερμουάρ για χρήση σε συμπαγές κάθισμα φαγητού

### E. Δίσκος

- E1. Κάλυμμα δίσκου
- E2. Κεντρικό πλήκτρο σύνδεσης/ρύθμισης
- E3. Άγκιστρα στερέωσης

## ΣΥΜΒΟΥΛΕΣ ΓΙΑ ΤΟΝ ΚΑΘΑΡΙΣΜΟ ΚΑΙ ΤΗ ΣΥΝΤΗΡΗΣΗ

Οι ενέργειες καθαρισμού και συντήρησης πρέπει να πραγματοποιούνται μόνο από έναν ενήλικα.

### Καθαρισμός

Καθαρίστε την επένδυση με ένα υγρό πανί με νερό ή με ένα ουδέτερο απορρυπαντικό. Για να βγάλετε την επένδυση από το κάθισμα φαγητού επαναλάβετε με την αντίθετη σειρά, τις ενέργειες που περιγράφονται για τη στερέωση της επένδυσης στο πλαίσιο. Καθαρίστε τα πλαστικά τμήματα με ένα υγρό πανάκι. Μη χρησιμοποιείτε ποτέ διαλυτικά ή απορρυπαντικά που χαράζουν. Σε περίπτωση επαφής με το νερό, στεγνώστε τα μεταλλικά τμήματα για να αποφύγετε τη δημιουργία σκουριάς.

### Συντήρηση

Τοποθετήστε το καρεκλάκι σε στεγνό χώρο. Καθαρίστε από τη σκόνη, τη βρομιά και την άμμο όλα τα πλαστικά τμήματα κατά μήκος των μεταλλικών σωλήνων, για να αποφύγετε τις τριβές που μπορούν να επηρεάσουν τη σωστή λειτουργία του καθίσματος φαγητού. Σε περίπτωση ανάγκης, λιπάνετε τα κινητά τμήματα με ξηρό λάδι σιλικόνης.

**ΠΡΟΕΙΔΟΠΟΙΗΣΗ:** Μετά από κάθε πλύσιμο ελέγχετε την αντοχή του υφάσματος και των ραφών.

Εξωτερικό: PVC  
Γέμιση: Πολυεστέρας

## ΠΡΩΤΗ ΧΡΗΣΗ/ΑΝΟΙΓΜΑ

**ΠΡΟΕΙΔΟΠΟΙΗΣΗ:** Το προϊόν στη συσκευασία είναι τοποθετημένο μέσα σε προστατευτικό φιλμ. Κατά την αφαίρεση δώστε προσοχή ώστε να μην προκληθεί ζημιά στο προϊόν και στα πρόσθετα εξαρτήματά του με κοφτερά αντικείμενα. Αφού ανοίξετε το προϊόν, αφαιρέστε αμέσως τα υλικά συσκευασίας και φυλάξτε τα μακριά από τα παιδιά. Τοποθετήστε τις πίσω ρόδες (A6) στις ειδικές υποδοχές (Εικ. 1) μέχρι τέρμα.

Για να ανοίξετε το πλαίσιο, πατήστε ταυτόχρονα τα πλήκτρα ανοίγματος/κλεισίματος A5, απομακρύνοντας τα μπροστινά πόδια A1 από τα πίσω A2 (Εικ. 1A) έως ότου ακούσετε το κλικ πλήρους ανοίγματος (Εικ. 2).

**ΠΡΟΕΙΔΟΠΟΙΗΣΗ:** Αποσυνδέστε το στήριγμα ποδιών B2 από τη θέση ανάπαυσης πατώντας τα δύο πλήκτρα B4.



Αφού αποσυνδέσετε το στήριγμα ποδιών από τη θέση ανάπαυσης, αρκεί να περιστρέψετε το στήριγμα ποδιών B2 προς τη μπροστινή πλευρά της βάσης του καθίσματος έως την επιθυμητή θέση χρήσης (ΕΙΚ. 3).

Ρυθμίστε το ύψος της βάσης του καθίσματος ανεβάζοντάς την στην υψηλότερη θέση, συγκρατώντας τη βάση από κάτω (ΕΙΚ. 4).

Τοποθετήστε το στήριγμα ποδιών B3 σε μία από τις τρεις υποδοχές (ΕΙΚ. 5) περιστρέφοντας έως δύο μπλοκάρι.

Για να συνδέσετε ξανά το κάθισμα φαγητού, πρέπει:

- Να τοποθετήσετε ξανά τις αγκράφες και τους ιμάντες C14a-b στις υποδοχές C12 και να κλείσετε τις υποδοχές όπως φαίνεται στην ΕΙΚ. 26.

Στερεώστε το κάθισμα C στη βάση (ΕΙΚ. 6) εισάγοντας ως πρώτη ενέργεια τον πίσω πείρο C15 στην υποδοχή στερέωσης B5. Στη συνέχεια πιέστε ταυτόχρονα τα πλήκτρα C1 (ΕΙΚ. 7), περιστρέφοντας το κάθισμα προς τη μπροστινή πλευρά έως ότου συνδεθεί στους μπροστινούς πείρους C16 Για να βάλετε την επένδυση του καθίσματος C πρέπει να προσαρμόσετε την επένδυση D από πάνω σπρώχνοντας προς τα κάτω έως ότου εφαρμόσει καλά στην επάνω αποσπώμενη πλευρά της πλάτης C5.

**ΠΡΟΕΙΔΟΠΟΙΗΣΗ:** Βεβαιωθείτε ότι τα λάστιχα που υπάρχουν πίσω από τα πτερύγια της επένδυσης παραμένουν πάντα στο εσωτερικό, στο χώρο ανάμεσα στη σταθερή πλάτη C4 και την πίσω πλευρά της επένδυσης. Στο σημείο αυτό τοποθετήστε τις ζώνες ασφαλείας ταυτόχρονης ρύθμισης C13 σταθεροποιημένες στην πλάτη περνώντας τις από τις αντίστοιχες οπές στην επένδυση D.

**ΠΡΟΕΙΔΟΠΟΙΗΣΗ:** Για τη σωστή κίνηση των ζωνών ασφαλείας ταυτόχρονης ρύθμισης C13 μην κλείνετε το φερμουάρ D4.

**ΠΡΟΕΙΔΟΠΟΙΗΣΗ:** για την πλήρη σύνδεση του καθίσματος, οι αγκράφες και οι ζώνες πρέπει να είναι τοποθετημένες στις ειδικές υποδοχές.

**ΠΡΟΕΙΔΟΠΟΙΗΣΗ:** Βεβαιωθείτε ότι το κάθισμα είναι σωστά στερεωμένο στη βάση πριν χρησιμοποιήσετε το προϊόν με το παιδί.

Βάλτε την επένδυση D στο κάθισμα C, περνώντας τις ζώνες ασφαλείας C13 στις ειδικές σχισμές ρύθμισης (ΕΙΚ. 8). Βεβαιωθείτε ότι αντιστοιχεί η θέση των σχισμών στην επένδυση με αυτές στην πλάτη.

## ΖΩΝΕΣ ΑΣΦΑΛΕΙΑΣ

**ΠΡΟΕΙΔΟΠΟΙΗΣΗ:** Η χρήση των ζωνών ασφαλείας με διαχωριστικό ποδιών υφάσματος είναι απαραίτητη για την εγγύηση της ασφάλειας του παιδιού.

**ΠΡΟΕΙΔΟΠΟΙΗΣΗ:** Ο δίσκος από μόνος του δεν εξασφαλίζει την ασφαλή συγκράτηση του παιδιού. Χρησιμοποιείτε πάντα τις ζώνες ασφαλείας!

Το κάθισμα φαγητού είναι εξοπλισμένο με ζώνες ασφαλείας 5 σημείων.

Αποσυνδέστε τις ζώνες, τοποθετήστε το παιδί στο κάθισμα φαγητού και ασφαλίστε το με τις ζώνες ρυθμίζοντας το μήκος έτσι ώστε αν προσαρμοστεί στο παιδί.

Οι ζώνες ασφαλείας ρυθμίζονται σε δύο θέσεις ύψους. Η αγκράφα μπορεί να συνδεθεί πιέζοντας τις φουρκέτες (ΕΙΚ.9).

Οι ζώνες μέσης μπορούν να ρυθμιστούν ως προς το πλάτος ρυθμίζοντας τα ειδικά συρόμενα (ΕΙΚ.10).

## ΤΟΠΟΘΕΤΗΣΗ/ΡΥΘΜΙΣΗ ΔΙΣΚΟΥ

Ο δίσκος μπορεί να ρυθμιστεί σε 4 θέσεις.

Για να στερεώσετε το δίσκο E, βεβαιωθείτε ότι τα μπράτσα C2 είναι μπλοκαρισμένα σε οριζόντια θέση (ΕΙΚ. 11).

Τοποθετήστε τα μπράτσα στο εσωτερικό των οδηγών που υπάρχουν κάτω από το δίσκο κρατώντας πατημένο το κεντρικό πλήκτρο στερέωσης (ΕΙΚ. 12).

Μετακινήστε το δίσκο μέχρι να φτάσει στην επιθυμητή θέση και αφήστε το κουμπί. Σε περίπτωση που ο δίσκος δεν στερεωθεί αυτομάτως στα μπράτσα, μετακινήστε το μέχρι να ακούσετε το κλικ ασφάλισης (ΕΙΚ. 13).

**ΠΡΟΕΙΔΟΠΟΙΗΣΗ:** Πριν από τη χρήση, να βεβαιώνετε πάντα ότι ο δίσκος είναι σωστά στερεωμένος στα μπράτσα.

**ΠΡΟΕΙΔΟΠΟΙΗΣΗ:** Ο δίσκος μπορεί να ρυθμιστεί μόνο στις 4 υποδεικνυόμενες θέσεις.

**ΠΡΟΕΙΔΟΠΟΙΗΣΗ:** Μην αφήνετε ποτέ το δίσκο σε μία θέση όπου είναι ορατά στους βραχίονες τα σήματα κινδύνου: Αυτή η θέση ΔΕΝ είναι ασφαλή!

**ΠΡΟΕΙΔΟΠΟΙΗΣΗ:** Όταν ο δίσκος έχει εγκατασταθεί στο προϊόν, να βεβαιώνετε ότι δεν πατήσατε κατά λάθος τα πλήκτρα αναδίπλωσης των μπράτσων.

Για την αφαίρεση του δίσκου, πατήστε το κεντρικό πλήκτρο E2. Όταν δεν χρησιμοποιείται, ο δίσκος μπορεί να τοποθετηθεί στην πίσω πλευρά του πλαισίου (ΕΙΚ. 14). Το κάθισμα φαγητού διαθέτει ένα κάλυμμα δίσκου. Αυτό στερεώνεται με ένα μηχανισμό πίεσης στα πλαισιά του δίσκου.

**ΠΡΟΕΙΔΟΠΟΙΗΣΗ:** Να βεβαιώνετε πάντα ότι ο δίσκος είναι σωστά συνδεδεμένος κατά τη χρήση. Το κάλυμμα δίσκου, αν το παιδί τρώει απευθείας στο τραπέζι με τους γονείς, μπορεί να χρησιμοποιηθεί ως ένα βολικό "τραπέζακι".

## ΡΥΘΜΙΣΗ ΥΨΟΥΣ

Το κάθισμα φαγητού ρυθμίζεται σε 8 θέσεις ύψους.

Για να σηκώσετε το κάθισμα, κρατήστε την πλάτη C4/C5 από το επάνω μέρος, τραβήξτε την προς τα επάνω μέχρι το επιθυμητό ύψος (ΕΙΚ. 15).

Για να κατεβάσετε το κάθισμα πατήστε ταυτόχρονα τα δύο πλήκτρα B1, κατεβάστε το κάθισμα έως το επιθυμητό ύψος (ΕΙΚ.16).

**ΠΡΟΕΙΔΟΠΟΙΗΣΗ:** Αυτή η ενέργεια πρέπει να πραγματοποιείται όταν το παιδί δεν είναι καθισμένο στο κάθισμα φαγητού.

## ΚΛΕΙΣΙΜΟ

**ΠΡΟΕΙΔΟΠΟΙΗΣΗ:** Πραγματοποιήστε αυτές τις ενέργειες φροντίζοντας ώστε το παιδί ή άλλα παιδιά να βρίσκονται σε ασφαλή απόσταση. Βεβαιωθείτε ότι στη συγκεκριμένη φάση τα κινητά τμήματα του καθίσματος φαγητού δεν έρχονται σε επαφή με το σώμα του παιδιού.

- Τοποθετήστε την πλάτη σε κατακόρυφη θέση (ΕΙΚ. 17), αφαιρέστε το δίσκο αποσυνδέοντας τον από τα πίσω πόδια (ΕΙΚ.14) και αναδιπλώστε τα μπράτσα πατώντας τα πλήκτρα C3 (ΕΙΚ. 18).

- Κατεβάστε εντελώς το κάθισμα πατώντας ταυτόχρονα τα δύο πλήκτρα ρύθμισης του ύψους B1 (ΕΙΚ. 16).

- Πατήστε τα πλήκτρα ανοίγματος/κλείσιματος A5 που υπάρχουν στο κέντρο των πλαισίων αρθρώσεων και ταυτόχρονα πλησιάστε τα πόδια του καθίσματος φαγητού(Εικ. 19).

- Με το δίσκο συνδεδεμένο στα πίσω πόδια, βεβαιωθείτε ότι δεν αναδιπλώσατε εντελώς το στήριγμα ποδιών (ΕΙΚ. 20).

## ΣΤΗΡΙΓΜΑ ΠΟΔΙΩΝ

Το κάθισμα φαγητού διαθέτει στήριγμα ποδιών B2 ρυθμιζόμενο σε 3 θέσεις χρήσης και μπορεί να αναδιπλωθεί κάτω από το κάθισμα. Πατήστε τα δύο πλήκτρα B4 και γείρετε το στήριγμα ποδιών έως την επιθυμητή θέση.

## ΣΤΗΡΙΓΜΑ ΓΙΑ ΤΑ ΠΟΔΙΑ

Το κάθισμα διαθέτει στήριγμα για τα πόδια B3 που ρυθμίζεται σε 3 θέσεις ύψους.

Από τη θέση χρήσης περιστρέψτε προς τα επάνω έως ότου απασφαλίσει.



Το βγάξετε και το ξαναβγάξετε στο ύψος που επιθυμείτε.

## ΡΟΔΕΣ

Τα πίσω ποδαράκια διαθέτουν περιστρεφόμενες ρόδες με φρένα (A6).

Τα μπροστινά πόδια του καθίσματος φαγητού διαθέτουν ρόδες μονοκατευθυντικές A3 για να διευκολύνεται η μετακίνηση και το άνοιγμα/κλείσιμο.

Για να ενεργοποιήσετε τα φρένα του καθίσματος φαγητού κατεβάστε τους μοχλούς μπλοκαρίσματος στις ρόδες. Για να ξεμπλοκάρετε τις ρόδες κάντε τον αντίθετο.

**ΠΡΟΕΙΔΟΠΟΙΗΣΗ:** Τοποθετείτε το προϊόν αποκλειστικά επάνω σε μία οριζόντια και σταθερή επιφάνεια. Μην τοποθετείτε ποτέ το κάθισμα φαγητού κοντά σε σκάλες ή σκαλοπάτια.

**ΠΡΟΕΙΔΟΠΟΙΗΣΗ:** Να ενεργοποιείτε πάντα τη διάταξη στάθμευσης, όταν το κάθισμα φαγητού δεν βρίσκεται σε κίνηση.

## ΡΗΛΑΞ (0m+)

### ΠΡΟΕΙΔΟΠΟΙΗΣΗ ΧΡΗΣΗΣ ΡΗΛΑΞ

- **ΠΡΟΕΙΔΟΠΟΙΗΣΗ:** Μην αφήνετε ποτέ το παιδί χωρίς επίβλεψη.
- **ΠΡΟΕΙΔΟΠΟΙΗΣΗ:** Μην χρησιμοποιείτε ποτέ τη μπάρα παιχνιδιού ως λαβή μεταφοράς του προϊόντος.
- **ΠΡΟΕΙΔΟΠΟΙΗΣΗ:** Σταματήστε να χρησιμοποιείτε το προϊόν όταν το παιδί αρχίσει να στηρίζεται στα πόδια του.
- **ΠΡΟΕΙΔΟΠΟΙΗΣΗ:** Χρησιμοποιείτε πάντα τις ζώνες ασφαλείας.
- Επιτρεπόμενη ηλικία χρήσης από τη γέννηση έως 12 μήνες.
- **ΠΡΟΕΙΔΟΠΟΙΗΣΗ:** Μην αφήνετε το παιδί να κοιμάται μέσα στο προϊόν. Αυτό το προϊόν δεν αντικαθιστά το κρεβάτι ή την κούνια. Εάν το παιδί σας αποκοιμηθεί, τοποθετήστε το σε μια ανακλινόμενη κούνια ή κρεβατάκι.
- Μην μετακινείτε ή ανυψώνετε αυτό το προϊόν όταν το παιδί βρίσκεται μέσα σε αυτό.
- Μην χρησιμοποιείτε το ρηλάξ αν ορισμένα τμήματα είναι σπασμένα, σχισμένα ή απουσιάζουν.
- Μην χρησιμοποιείτε αξεσουάρ ή ανταλλακτικά που δεν παρέχονται από τον κατασκευαστή.
- Η συναρμολόγηση του προϊόντος και όλων των εξαρτημάτων του, πρέπει να εκτελείται αποκλειστικά από έναν ενήλικα.
- Μην χρησιμοποιείτε το ρηλάξ με περισσότερα από ένα παιδί κάθε φορά
- Ποτέ μην αφήνετε το παιχνίδι σε επιφάνειες που δεν είναι εντελώς επίπεδες.
- Μην επιτρέπετε σε άλλα παιδιά να παίζουν χωρίς επίβλεψη κοντά στο ρηλάξ.
- Για να αποφύγετε τον κίνδυνο πυρκαγιάς μην αφήνετε το ρηλάξ κοντά σε πηγές θερμότητας, ηλεκτρικές συσκευές ή αερίου κλπ.
- Βεβαιωθείτε ότι η επένδυση είναι πάντα σωστά στερεωμένη στο σκελετό του ρηλάξ.
- Βεβαιώστε πάντα ότι όλα τα τμήματά του είναι σωστά συνδεδεμένα και συναρμολογημένα.
- Ελέγχετε κάθε τόσο ενδεχόμενα φθαρμένα ή ξηλωμένα μέρη, χαλαρωμένες ή φθαρμένες βίδες και αντικαταστήστε αμέσως τα μέρη που έχουν υποστεί βλάβες.
- Μην τοποθετείτε το ρηλάξ με το παιδί κοντά σε παράθυρα ή τοίχους, όπου σχοινιά, κουρτίνες ή οτιδήποτε άλλο θα μπορούσε να χρησιμοποιήσει το παιδί για να ασφαλώσει ή μπορεί να είναι αιτία σφουζιάς ή πνιγμού.
- Μην τοποθετείτε το ρηλάξ κοντά σε παράθυρα ή τοίχους γιατί το παιδί θα μπορούσε να χάσει την ισορροπία του και να πέσει.

• Όταν δεν το χρησιμοποιείτε, φυλάσσετε το προϊόν μακριά από τα παιδιά.

• **ΠΡΟΕΙΔΟΠΟΙΗΣΗ:** Βεβαιωθείτε ότι το κάθισμα είναι σωστά στερεωμένο στη βάση πριν χρησιμοποιήσετε το προϊόν με το παιδί.

## ΧΡΗΣΗ ΤΟΥ ΡΗΛΑΞ

Το προϊόν μπορεί να χρησιμοποιηθεί από 0 μηνών έως 9 Kg ως ρηλάξ.

Για να το χρησιμοποιήσετε ως ρηλάξ:

- Ανακλίνατε τελείως την πλάτη C4 του καθίσματος C, πατώντας το πλήκτρο C9 που υπάρχει στην πίσω πλευρά της πλάτης (Εικ. 21).

- Ρυθμίστε το στήριγμα ποδιών B2 σε εντελώς οριζόντια θέση (Εικ. 22).

- Το στήριγμα ποδιών B3 μπορεί να αφαιρεθεί ή να ρυθμιστεί ανάλογα με το ύψος του παιδιού (Εικ. 23).

οι ενέργειες που περιγράφονται πιο πάνω μπορούν να γίνουν και με το παιδί στο κάθισμα φαγητού αλλά μπορεί να είναι πιο δύσκολο.

Αν θέλετε να ρυθμίσετε το ύψος του καθίσματος, μπορείτε να το κάνετε πριν προχωρήσετε στις ενέργειες που περιγράφονται πιο πάνω.

## ΚΑΘΙΣΜΑ ΦΑΓΗΤΟΥ (6m+)

### ΠΡΟΕΙΔΟΠΟΙΗΣΗ ΧΡΗΣΗΣ ΚΑΘΙΣΜΑΤΟΣ ΦΑΓΗΤΟΥ

- **ΠΡΟΕΙΔΟΠΟΙΗΣΗ:** Ποτέ μην αφήνετε το παιδί χωρίς επίβλεψη.
- **ΠΡΟΕΙΔΟΠΟΙΗΣΗ:** Να χρησιμοποιείτε πάντα το σύστημα συγκράτησης.
- **ΠΡΟΕΙΔΟΠΟΙΗΣΗ:** Κίνδυνος πτώσης: Αποτρέψτε το παιδί σας από το να σκαρφαλώνει πάνω στο προϊόν.
- **ΠΡΟΕΙΔΟΠΟΙΗΣΗ:** Πριν από τη χρήση, να βεβαιώσετε πάντα ότι οι ζώνες είναι σωστά συναρμολογημένες.
- **ΠΡΟΕΙΔΟΠΟΙΗΣΗ:** Μη χρησιμοποιείτε το προϊόν αν όλα τα εξαρτήματα δεν είναι σωστά τοποθετημένα και ρυθμισμένα.
- **ΠΡΟΕΙΔΟΠΟΙΗΣΗ:** Να έχετε επίγνωση για τυχόν κίνδυνο γυμνής φωτιάς και άλλες πηγές ισχυρής θερμότητας στην περιοχή του προϊόντος.
- **ΠΡΟΕΙΔΟΠΟΙΗΣΗ:** Να έχετε επίγνωση για τον κίνδυνο ανατροπής όταν το παιδί σας μπορεί να πιέσει τα πόδια του σε ένα τραπέζι ή οποιαδήποτε άλλη δομή.
- **ΠΡΟΕΙΔΟΠΟΙΗΣΗ:** Πριν από τη χρήση, να ελέγχετε πάντα την ασφάλεια και τη σταθερότητα στο καρεκλάκι φαγητού.
- **ΠΡΟΕΙΔΟΠΟΙΗΣΗ:** Πριν από τη χρήση, βεβαιωθείτε ότι όλοι οι μηχανισμοί ασφαλείας έχουν εισαχθεί σωστά. Ειδικότερα, βεβαιωθείτε ότι είναι μπλοκαρισμένο σε ανοιχτή θέση.
- Μην χρησιμοποιείτε το καρεκλάκι φαγητού έως ότου το παιδί να είναι σε θέση να κάβεται μόνο του.
- Η χρήση του καθίσματος φαγητού συνιστάται για παιδιά που μπορούν να καθίσουν μόνα τους και ηλικία μεταξύ 6 μηνών και 36 μηνών και όχι πάνω από 15 κιλά.
- Μην χρησιμοποιείτε το κάθισμα αν λείπουν, έχουν σπάσει ή σκιστεί ορισμένα τμήματά του.
- Ελέγξτε πριν από τη συναρμολόγηση αν το προϊόν και όλα τα εξαρτήματά του δεν παρουσιάζουν ζημιά που προκλήθηκε κατά τη μεταφορά, σε μια τέτοια περίπτωση το προϊόν δεν πρέπει να χρησιμοποιείται και πρέπει να φυλάσσεται μακριά από τα παιδιά.
- Οι ενέργειες ανοίγματος, ρύθμισης και κλεισίματος του καθίσματος πρέπει να πραγματοποιούνται αποκλειστικά από έναν ενήλικα.
- Βεβαιωθείτε ότι όσοι χρησιμοποιούν το καρότσι περιπάτου γνωρίζουν ακριβώς τη λειτουργία του.
- Κατά τις ενέργειες ανοίγματος ή κλεισίματος, βεβαιωθείτε ότι το παιδί βρίσκεται σε ασφαλή απόσταση. Κατά τη διάρ-



και ενεργειών ρύθμισης (κλίση της πλάτης, τοποθέτηση του τραπέζιού) βεβαιωθείτε ότι τα κινητά τμήματα του καθίσματος φαγητού δεν έρχονται σε επαφή με το σώμα του παιδιού.

- Η χρήση των ζωνών ασφαλείας με το υφασμάτινο διαχωριστικό ποδιών σωστά στερεωμένο στο κάθισμα και με άκαμπτο διαχωριστικό ποδιών είναι απαραίτητη προκειμένου να εξασφαλίζεται η ασφάλεια του παιδιού, στις διαμορφώσεις χρήσης ως κάθισμα φαγητού.
- Ο δίσκος από μόνος του δεν εξασφαλίζει την ασφαλή συγκράτηση του παιδιού. Χρησιμοποιείτε πάντα τις ζώνες ασφαλείας.
- Μην μετακινείτε ποτέ το κάθισμα φαγητού με το παιδί στο εσωτερικό του.
- Μην επιτρέπετε σε άλλα παιδιά να παίζουν χωρίς επίβλεψη κοντά στο κάθισμα φαγητού ή να σκαρφαλώνουν σε αυτό.
- Μην χρησιμοποιείτε το κάθισμα φαγητού σε περισσότερα από ένα παιδί κάθε φορά.
- Μην αφήνετε πάνω στο κάθισμα φαγητού, μικροαντικείμενα που μπορεί να τα καταπιεί το παιδί.
- Μην τοποθετείτε το κάθισμα φαγητού κοντά σε παράθυρα ή τοίχους, όπου σχοινιά, κουρτίνες ή σιδιδήποτε άλλο θα μπορούσε να χρησιμοποιήσει το παιδί για να σκαρφαλώσει ή μπορεί να είναι αιτία ασφυξίας ή στραγγαλισμού.
- Μην τοποθετείτε επίσης το κάθισμα φαγητού κοντά σε παράθυρα ή τοίχους, γιατί το παιδί, σπρώχνοντας με τα πόδια του, μπορεί να προκαλέσει τη πτώση του καθίσματος.
- Όταν το παιδί κάθεται στο κάθισμα φαγητού, τοποθετείτε το μόνο σε μία οριζόντια και σταθερή επιφάνεια. Μην τοποθετείτε ποτέ το κάθισμα φαγητού κοντά σε σκάλες, σκαλοπάτια ή χαλάκια.
- Μην τοποθετείτε επάνω στο δίσκο σερβιρίσματος και μην κρεμάτε στο πλαίσιο του καθίσματος, τσάντες ή βάρη για να μην επηρεαστεί η ισορροπία του προϊόντος.
- Όταν αφήνετε το κάθισμα φαγητού εκτεθειμένο στον ήλιο για μεγάλο χρονικό διάστημα, περιμένετε να κρυώσει πριν βάλετε το παιδί.
- Αποφύγετε την παρατεταμένη έκθεση του καθίσματος φαγητού στον ήλιο: ενδέχεται να ξεθωριάσουν τα χρώματα και τα υφάσματα.
- Όταν δεν το χρησιμοποιείτε, κρατήστε το κάθισμα φαγητού μακριά από παιδιά.
- Μην χρησιμοποιείτε ποτέ το κάθισμα χωρίς επένδυση.
- Μη χρησιμοποιείτε εξαρτήματα, ανταλλακτικά ή εξαρτήματα που δεν προμηθεύει ή εγκρίνει ο κατασκευαστής.
- Μην ανοίγετε ή κλείνετε το κάθισμα φαγητού με το παιδί καθισμένο σε αυτό.
- **ΠΡΟΕΙΔΟΠΟΙΗΣΗ!** Όταν δεν χρησιμοποιείται, ο δίσκος σερβιρίσματος πρέπει να φυλάσσεται μακριά από τα παιδιά.
- **ΠΡΟΕΙΔΟΠΟΙΗΣΗ:** Μπλοκάρετε πάντα τις ρόδες, αν υπάρχουν, όταν το παιδί κάθεται στο κάθισμα φαγητού σε στάση ή όταν το κάθισμα είναι ανοιχτό, ακόμα και όταν δεν χρησιμοποιείται.
- **ΠΡΟΕΙΔΟΠΟΙΗΣΗ:** Για την ασφάλεια του παιδιού, απαγορεύεται να μετακινείτε την άνω πλάτη C5.
- **ΠΡΟΕΙΔΟΠΟΙΗΣΗ:** Για την ασφάλεια του παιδιού, απαγορεύεται να γέρνετε την πλάτη προς τη μπροστινή πλευρά του καθίσματος φαγητού. Μπορείτε να χρησιμοποιήσετε μόνο 4 θέσεις ανάκλισης.
- **ΠΡΟΕΙΔΟΠΟΙΗΣΗ:** Βεβαιωθείτε ότι το κάθισμα είναι σωστά στερεωμένο στη βάση πριν χρησιμοποιήσετε το προϊόν με το παιδί.

από τη στιγμή που το παιδί μπορεί να καθίσει μόνο του έως τους 36 μήνες.

Κατά τη χρήση ως κάθισμα φαγητού μπορείτε να:

- ρυθμίσετε το ύψος του καθίσματος,
  - ρυθμίσετε το στήριγμα για τις γάμπες και το στήριγμα ποδιών,
  - ανακλίνατε την πλάτη (Εικ. 21),
  - χρησιμοποιήσετε το δίσκο και να τον ρυθμίσετε.
- Για τις πιο πάνω ενέργειες, ανατρέξτε στις αντίστοιχες παραγράφους.

## 10-12 Μ+ ΠΡΩΤΗΣ ΚΑΡΕΚΛΑΣ

# ΣΗΜΑΝΤΙΚΟ! ΔΙΑΒΑΤΕ ΠΡΟΣΕΚΤΙΚΑ ΤΙΣ ΟΔΗΓΙΕΣ ΚΑΙ ΦΥΛΑΞΤΕ ΤΕΣ ΓΙΑΤΙ ΜΠΟΡΕΙ ΝΑ ΤΙΣ ΧΡΕΙΑΣΤΕΙΤΕ ΣΤΟ ΜΕΛΛΟΝ.

- Επιτρεπόμενη ηλικία χρήσης: όταν το παιδί περπατάει και είναι σε θέση να καθίσει και να σηκωθεί μόνο του (περίπου 10/12 μήνες, έως 30 κιλά το μέγιστο) βλέπε σχήμα 24.
- **ΠΡΟΕΙΔΟΠΟΙΗΣΗ:** Πριν χρησιμοποιήσετε το καθισματάκι πρέπει να αφαιρέσετε τη ζώνη ασφαλείας (διαχωριστικό ποδιών και ιμάντας μέσης) και να την τοποθετήσετε στις ειδικές υποδοχές. Αφαιρέστε επίσης τη μπάρα παιχνιδιών ή τοποθετήστε την πίσω από την πλάτη.
- **ΠΡΟΕΙΔΟΠΟΙΗΣΗ:** Η καρεκλα πρέπει να χρησιμοποιείται με το πίσω πίσω συνδυασμό.
- **ΠΡΟΕΙΔΟΠΟΙΗΣΗ:** Μην αφήνετε ποτέ το παιδί χωρίς επίβλεψη.
- **ΠΡΟΕΙΔΟΠΟΙΗΣΗ:** Μην τοποθετείτε αυτό το προϊόν κοντά σε ένα παράθυρο καθώς μπορεί να χρησιμοποιηθεί ως βήμα από το παιδί και να προκαλέσει την πτώση του παιδιού από το παράθυρο.
- **ΠΡΟΕΙΔΟΠΟΙΗΣΗ:** Να γνωρίζετε τον κίνδυνο ανοιχτών πυρκαγιών και άλλων πηγών ισχυρής θερμότητας κοντά στο προϊόν.
- **ΠΡΟΕΙΔΟΠΟΙΗΣΗ:** Μην τοποθετείτε αυτό το προϊόν κοντά σε παράθυρο, όπου υπάρχουν κορδόνια από κουρτίνες ή από ρολά, υπάρχει κίνδυνος στραγγαλισμού του παιδιού.
- **ΠΡΟΕΙΔΟΠΟΙΗΣΗ:** Μη χρησιμοποιείτε το προϊόν εάν έχουν σπάσει ή λείπουν κάποια εξαρτήματα.
- **ΠΡΟΕΙΔΟΠΟΙΗΣΗ:** Μη χρησιμοποιείτε αξεσουάρ ή ανταλλακτικά άλλα από αυτά που έχουν εγκριθεί από τον κατασκευαστή.
- Να το τοποθετείτε μόνο πάνω σε επίπεδες και σταθερές επιφάνειες.
- **ΠΡΟΕΙΔΟΠΟΙΗΣΗ:** Να βεβαιώσετε ότι στο χώρο που πρόκειται να χρησιμοποιηθεί το καθισματάκι, δεν υπάρχουν αντικείμενα ή στοιχεία που εμποδίζουν ή επηρεάζουν τη σωστή του χρήση.
- Μην αφήνετε το παιδί σας να σηκωθεί στην καρέκλα για να αποφύγει τον κίνδυνο πτώσης.

## ΧΡΗΣΗ ΚΑΘΙΣΜΑΤΟΣ ΦΑΓΗΤΟΥ

Το προϊόν μπορεί να χρησιμοποιηθεί ως κάθισμα φαγητού 77





- Μην αφήνετε να κάθονται στο καθισματάκι περισσότερο από ένα παιδί κάθε φορά για να μην επηρεάζεται η σταθερότητά του.
- Αυτό το καθισματάκι προορίζεται αποκλειστικά για χρήση στο σπίτι και σε στεγνές επιφάνειες.
- Μην το τροποποιείτε: οποιαδήποτε αλλαγή μπορεί να μειώσει την ασφάλειά του.
- Η παρατεταμένη έκθεση του προϊόντος στον ήλιο μπορεί να αποχρωματίσει τα υφάσματα. Μετά από παρατεταμένη έκθεση σε υψηλές θερμοκρασίες περιμένετε μερικά λεπτά πριν χρησιμοποιήσετε το προϊόν.
- Μην μετακινείτε ποτέ το καθισματάκι με το παιδί καθισμένο σε αυτό.
- **ΠΡΟΕΙΔΟΠΟΙΗΣΗ:** Μπλοκάρτε πάντα τις ρόδες, αν υπάρχουν, όταν το παιδί κάθεται στο κάθισμα φαγητού σε στάση ή όταν το κάθισμα είναι ανοιχτό, ακόμα και όταν δεν χρησιμοποιείται.
- Ελέγξτε πριν από τη συναρμολόγηση αν το προϊόν και όλα τα εξαρτήματά του δεν παρουσιάζουν ζημιά που προκλήθηκε κατά τη μεταφορά, σε μια τέτοια περίπτωση το προϊόν δεν πρέπει να χρησιμοποιείται και πρέπει να φυλάσσεται μακριά από τα παιδιά.
- Οι ενέργειες ανοίγματος, ρύθμισης και κλεισίματος του σκαμπύ πρέπει να πραγματοποιούνται αποκλειστικά από έναν ενήλικα.
- **ΠΡΟΕΙΔΟΠΟΙΗΣΗ:** Πριν από τη χρήση, να ελέγχετε πάντα την ασφάλεια και τη σταθερότητα του σκαμπύ
- **ΠΡΟΕΙΔΟΠΟΙΗΣΗ:** Μην επιτρέπετε σε άλλα παιδιά να παίζουν χωρίς επίβλεψη κοντά στο σκαμπύ ή να σκαρφολώνουν σε αυτό.
- **ΠΡΟΕΙΔΟΠΟΙΗΣΗ:** Μην χρησιμοποιείτε το σκαμπύ για χρήσεις διαφορετικές από αυτές για τις οποίες προορίζεται.
- Να χρησιμοποιείται πάντα υπό την επίβλεψη ενός ενήλικα.
- **ΠΡΟΕΙΔΟΠΟΙΗΣΗ:** Μην τη χρησιμοποιείτε κοντά σε σκάλες, υπερυψωμένες, κεκλιμένες, ανώμαλες επιφάνειες ή κοντά σε πισίνες.
- Όταν δεν το χρησιμοποιείτε, κρατήστε το σκαμπύ φαγητού μακριά από παιδιά.

## ΧΡΗΣΗ ΩΣ ΚΑΡΕΚΛΑΚΙ

**ΠΡΟΣΟΧΗ:** Όταν χρησιμοποιείται ως καρεκλάκι, το υποπόδιο πρέπει πάντα να υπάρχει και να χρησιμοποιείται.

Όταν χρησιμοποιείται ως καρεκλάκι, μπορείτε να:

- ρυθμίσετε το ύψος του καθίσματος,
- ρυθμίσετε το στηρίγμα των ποδιών σε κατακόρυφη θέση χρήσης,
- αναδιπλώσετε τα μπράτσα,
- πλησιάσετε το κάθισμα φαγητού στο τραπέζι, μετακινώντας το με τους τροχούς (A3).

Για τις πιο πάνω ενέργειες, ανατρέξτε στις αντίστοιχες παραγράφους.

- Μπορείτε να ρυθμίσετε τα διάφορα ύψη του καθίσματος πιέζοντας τα κουμπιά B1 (Εικ.16).

**EN 17191: 2021**

## ΚΑΘΙΣΜΑΤΑΚΙ ΓΙΑ ΚΑΡΕΚΛΑ (6m+)

### ΠΡΟΕΙΔΟΠΟΙΗΣΗ ΧΡΗΣΗΣ ΓΙΑ ΤΟ ΚΑΘΙΣΜΑΤΑΚΙ ΓΙΑ ΚΑΡΕΚΛΑ - ΣΥΜΠΛΗΡΩΣΕΙΣ ΚΑΘΙΣΜΑΤΑΚΙ ΓΙΑ ΚΑΡΕΚΛΑ

### • ΣΗΜΑΝΤΙΚΟ! ΔΙΑΒΑΣΤΕ ΠΡΟΣΕΚΤΙΚΑ ΚΑΙ ΚΡΑΤΗΣΤΕ ΑΥΤΕΣ ΤΙΣ ΟΔΗΓΙΕΣ ΓΙΑ ΝΑ ΤΙΣ ΣΥΜΒΟΥΛΕΥΕΣΤΕ ΣΤΟ ΜΕΛΛΟΝ.

- **ΠΡΟΕΙΔΟΠΟΙΗΣΗ:** ΠΡΙΝ ΤΗΝ ΧΡΗΣΗ ΑΦΑΙΡΕΣΤΕ ΚΑΙ ΠΕΤΑΞΤΕ ΤΥΧΟΝ ΠΛΑΣΤΙΚΕΣ ΣΑΚΟΥΛΕΣ ΚΑΙ ΟΛΑ ΤΑ ΣΤΟΙΧΕΙΑ ΣΥΣΚΕΥΑΣΙΑΣ ΤΟΥ ΠΡΟΪΟΝΤΟΣ Ή ΚΡΑΤΗΣΤΕ ΤΑ ΜΑΚΡΙΑ ΑΠΟ ΤΑ ΠΑΙΔΙΑ.
- **ΠΡΟΕΙΔΟΠΟΙΗΣΗ:** μην αφήνετε ποτέ το παιδί χωρίς επί-

βλεψη.

- **ΠΡΟΕΙΔΟΠΟΙΗΣΗ:** Χρησιμοποιείτε πάντα το σύστημα συγκράτησης και να βεβαιώνετε ότι είναι σωστά συναρμολογημένο και ρυθμισμένο.
- **ΠΡΟΕΙΔΟΠΟΙΗΣΗ:** Η χρήση των ζωνών ασφαλείας με υφασμάτινο διαχωριστικό ποδιών είναι απαραίτητη για να εξασφαλιστεί η ασφάλεια του παιδιού. Μόνο το τραπέζάκι δεν συγκρατεί επαρκώς το παιδί. Χρησιμοποιείτε πάντα τις ζώνες ασφαλείας.
- **ΠΡΟΕΙΔΟΠΟΙΗΣΗ:** Χρησιμοποιείτε πάντα το σύστημα το σύστημα στερέωσης στην καρέκλα και να βεβαιώνετε πριν από τη χρήση ότι είναι σωστά τοποθετημένο και ρυθμισμένο.
- **ΠΡΟΕΙΔΟΠΟΙΗΣΗ:** Οι αγκράφες στερέωσης της πλάτης και του καθίσματος δεν πρέπει να τοποθετούνται σε επίπεδες επιφάνειες.
- **ΠΡΟΕΙΔΟΠΟΙΗΣΗ:** Πριν από τη χρήση, να ελέγχετε πάντα την ασφάλεια και τη σταθερότητα του προϊόντος στην καρέκλα.
- **ΠΡΟΕΙΔΟΠΟΙΗΣΗ:** Μην χρησιμοποιείτε αυτό το κάθισμα φαγητού πάνω σε σκαμνιά ή παγκάκια.
- **ΠΡΟΕΙΔΟΠΟΙΗΣΗ:** Αυτό το προϊόν είναι κατάλληλο για παιδιά που μπορούν να κάθονται από μόνα τους (τουλάχιστον 6 μηνών) μέχρι την ηλικία των 36 ετών ή με μέγιστο βάρος 15 κιλών.
- Το ελάχιστο μέγεθος της καρέκλας του ενήλικου που συνιστάται για τη χρήση αυτού του προϊόντος είναι: πλάτος του καθίσματος 430 χιλιοστά, βάθος του καθίσματος 380 χιλιοστά, ύψος πλάτης 210 χιλιοστά.
- Βεβαιωθείτε ότι η καρέκλα του ενήλικου, όπου είναι τοποθετημένο το καθισματάκι, βρίσκεται σε μία θέση που το παιδί δεν μπορεί να χρησιμοποιήσει τα πόδια του για να σπρώξει το τραπέζι ή οποιαδήποτε άλλη κατασκευή και να προκαλέσει την ανατροπή της καρέκλας του ενήλικου που στηρίζει το καθισματάκι.
- Μην χρησιμοποιείτε το καθισματάκι καρέκλας αν κάποιο τμήμα του είναι σπασμένο, σχισμένο ή απουσιάζει.
- Μην χρησιμοποιείτε αξεσουάρ ή ανταλλακτικά διαφορετικά από εκείνα που εγκρίνονται από τον κατασκευαστή.
- Μην χρησιμοποιείτε ποτέ το καθισματάκι καρέκλας πάνω σε σπασμένες, ασταθείς, πτυσσόμενες, κουνιστές ή με μπράτσα καρέκλες.
- Μην χρησιμοποιείτε το καθισματάκι καρέκλας με περισσότερα από ένα παιδί κάθε φορά.
- Μην χρησιμοποιείτε ποτέ το καθισματάκι καρέκλας χωρίς επένδυση.
- Πριν στερεώσετε το καθισματάκι στην καρέκλα, ελέγχετε πάντα ότι το δάπεδο και το κάθισμα της καρέκλας είναι εντελώς επίπεδα, μη χρησιμοποιείτε την καρέκλα με το καθισματάκι πάνω σε δάπεδα που παρουσιάζουν κάποια κλίση.
- Μην επιτρέπετε σε άλλα παιδιά να παίζουν χωρίς επίβλεψη κοντά στο καθισματάκι καρέκλας.
- Μην χρησιμοποιείτε το προϊόν για τη μεταφορά του παιδιού στο αυτοκίνητο.
- Είναι επικίνδυνο να χρησιμοποιείτε το προϊόν πάνω σε υπερυψωμένες επιφάνειες.
- Μην αφήνετε πάνω στο καθισματάκι καρέκλας μικροαντικείμενα που μπορεί να τα καταπιεί το παιδί.
- Μην χρησιμοποιείτε το καθισματάκι καρέκλας κοντά σε κορδόνια κουρτινών, κοντά σε παράθυρα ή ηγνές υψηλής θερμότητας.
- Μην χρησιμοποιείτε ποτέ το προϊόν ως σωσίβιο ή πολυθρόνα για πισίνες.
- Μην χρησιμοποιείτε το καθισματάκι καρέκλας στο δάπεδο.
- Μην χρησιμοποιείτε το κάθισμα φαγητού χωρίς το υλικό γέμισης του καθίσματος ή/και της πλάτης.





- Η παρατεταμένη έκθεση στον ήλιο μπορεί να προκαλέσει αλλαγές στο χρώμα του προϊόντος. Επειτα από παρατεταμένη έκθεση του προϊόντος σε υψηλές θερμοκρασίες, περιμένετε λίγα λεπτά πριν βάλετε το παιδί μέσα.
- Οι ενέργειες ανοίγματος, ρύθμισης και κλεισίματος του καθίσματος για καρέκλα πρέπει να πραγματοποιούνται αποκλειστικά από έναν ενήλικα.
- Κατά τις ενέργειες ανοίγματος ή κλεισίματος, βεβαιωθείτε ότι το παιδί βρίσκεται σε ασφαλή απόσταση. Κατά τις ενέργειες ρύθμισης, βεβαιωθείτε ότι τα κινητά τμήματα του καθίσματος για καρέκλα δεν έρχονται σε επαφή με το σώμα του παιδιού.
- Το τραπέζι από μόνο του δεν εγγυάται την ασφαλή συγκράτηση του παιδιού. Χρησιμοποιείτε πάντα τις ζώνες ασφαλείας.
- Όταν δεν χρησιμοποιείται, ο δίσκος σερβιρίσματος πρέπει να φυλάσσεται μακριά από τα παιδιά.
- Μην ανοίγετε ή κλείνετε το καθισματάκι καρέκλας με το παιδί καθισμένο σε αυτό.
- Όταν δεν χρησιμοποιείται, κρατήστε το καθισματάκι καρέκλας μακριά από το παιδί.

### ΧΡΗΣΗ ΤΟΥ ΚΑΘΙΣΜΑΤΟΣ ΚΑΡΕΚΛΑΣ

Το προϊόν μπορεί να χρησιμοποιηθεί ως καθισματάκι καρέκλας από τη στιγμή που το παιδί μπορεί να καθίσει μόνο του έως τους 36 μήνες (ΕΙΚ. 33).

Για να χρησιμοποιήσετε το προϊόν σαν καθισματάκι καρέκλας, πρέπει να:

- αποσυνδέστε το κάθισμα C από τη βάση του καθίσματος B, πατώντας τα πλήκτρα απασφάλισης C1, που βρίσκονται στο πλάι του καθίσματος,
- κρατώντας πατημένα τα πλήκτρα C1, περιστρέψτε εν μέρει το μπροστινό τμήμα του καθίσματος προς τα επάνω και ανυψώστε το έως την πλήρη αποδέσμευση από τη βάση (ΕΙΚ. 25),
- αναποδογυρίστε το κάθισμα για να διευκολύνετε τις ακόλουθες ενέργειες (ΕΙΚ. 26),
- ανοίξτε τα πόδια C10 ενεργώντας στους μηχανισμούς αποσύνδεσης C11 (ΕΙΚ. 27). Βγάλτε τις αγκράφες και τους ιμάντες C14a-b από τις υποδοχές C12 όπως φαίνεται στην ΕΙΚ. 28 για να προχωρήσετε με τη στερέωση του καθίσματος στην καρέκλα ενήλικα,
- τοποθετήστε την πλάτη μπλοκάροντας σε κατακόρυφη θέση, για να σηκώσετε το κάθισμα, περιστρέψτε προς τα έξω στα πόδια C10 έως ότου συνδεθεί, και αποσυνδέστε τα μέσω των μηχανισμών C11 (ΕΙΚ. 27A). Αν αντίθετα δεν θέλετε να σηκώσετε το κάθισμα, αφού βγάλετε τους ιμάντες και τις αγκράφες, ξανακλείστε τα πόδια, μέσω των μηχανισμών σύνδεσης C11 και βεβαιωθείτε ότι έχουν συνδεθεί σωστά στη θέση κλεισίματος (ΕΙΚ. 26).

**ΠΡΟΕΙΔΟΠΟΙΗΣΗ:** Κατά το άνοιγμα και το κλείσιμο των ποδιών, να βεβαιώνετε πάντα ότι ενεργοποιείται τους μηχανισμούς αποσύνδεσης C11 για να αποφύγετε την πρόκληση ζημιάς στο προϊόν.

**ΠΡΟΕΙΔΟΠΟΙΗΣΗ:** στη λειτουργία σαν καθισματάκι καρέκλας, για την ασφάλεια του παιδιού είναι υποχρεωτικό να χρησιμοποιείτε την πλάτη μόνο σε κατακόρυφη θέση.

**ΠΡΟΕΙΔΟΠΟΙΗΣΗ:** στην χρήση σαν καθισματάκι καρέκλας, βεβαιωθείτε ότι και τα δύο ποδαράκια είναι σωστά συνδεδεμένα στη θέση ανοίγματος. Κάθισμα φαγητού.

**ΠΡΟΕΙΔΟΠΟΙΗΣΗ:** Όταν χρησιμοποιείται ως καθισματάκι καρέκλας, να βεβαιώνετε ότι και τα δύο ποδαράκια είναι σωστά συνδεδεμένα στη θέση ανοίγματος και ότι οι ιμάντες στερέωσης καθίσματος είναι τοποθετημένες στο εσωτερικό των σχισμών που υπάρχουν στα ίδια τα ποδαράκια.

Για τη χρήση αυτού του προϊόντος συνιστάται να ελέγξετε αν το κάθισμα έχει τις ελάχιστες υποδεικνυόμενες διαστάσεις ΕΙΚ. 29. Δέστε τα πίσω λουριά στερέωσης C14a περνώντας τα πίσω από τη πλάτη της καρέκλας όπως φαίνεται στην ΕΙΚ. 30 και τα κάτω λουριά στερέωσης καθίσματος C14b, γύρω από το κάθισμα όπως υποδεικνύεται στο σχέδιο ΕΙΚ. 31. Συνδέστε τα λουριά με τις αντίστοιχες αγκράφες και βεβαιωθείτε ότι ακούσατε ένα "κλικ" σωστής σύνδεσης. Τραβήξτε το ελεύθερο άκρο των λουριών και ρυθμίστε το μήκος έτσι ώστε να τεντώσουν και το κάθισμα φαγητού να στερεωθεί καλά στη καρέκλα (ΕΙΚ. 32).

Μετά τη στερέωση του καθίσματος φαγητού και στην πλάτη της καρέκλας, μπορείτε να τοποθετήσετε το παιδί με τον εξής τρόπο:

- Αποσυνδέστε τις αγκράφες των ζωνών ασφαλείας σε πέντε σημεία C13.
- Θέση του παιδιού στο κάθισμα φαγητού στερεώνοντάς το με τις ζώνες ασφαλείας C13. Ελέγξτε αν οι αγκράφες των ζωνών είναι σωστά στερεωμένες.
- Ρυθμίστε το μήκος των ζωνών με τρόπο ώστε να προσαρμοστούν στο παιδί.

μπορείτε να χρησιμοποιήσετε το δίσκο, στερεώνοντας τα μπράτσα, ακολουθώντας τις υποδείξεις στην αντίστοιχη παράγραφο που αναφέρεται πιο πάνω.

### ΣΥΜΠΑΓΕΣ ΚΑΘΙΣΜΑ ΦΑΓΗΤΟΥ (6m+)

#### ΧΡΗΣΗ ΣΥΜΠΑΓΕΣ ΚΑΘΙΣΜΑΤΟΣ ΦΑΓΗΤΟΥ

Σε αυτή τη λειτουργία ισχύουν οι υποδείξεις που αναφέρονται στην παράγραφο "Χρήση καθίσματος φαγητού".

Επιπλέον, μπορείτε να μετακινήσετε την άνω πλάτη C5, ακολουθώντας τις σχετικές υποδείξεις:

- Ανοίξτε το φερμουάρ D3 που υπάρχει στη μπροστινή πλευρά της επένδυσης D, για να διαχωρίσετε το άνω τμήμα της πλάτης C5 από τη σταθερή C4, έως ότου την αποσυνδέσετε εντελώς (ΕΙΚ. 34).
  - Μπορείτε να αφαιρέσετε το άνω τμήμα της πλάτης C5, πιέζοντας τη γλωττίδα C8 που υπάρχει στην πίσω πλευρά της πλάτης C5 (ΕΙΚ. 35) και περιστρέφοντας την πλάτη C5 προς τα εμπρός για να αποσυνδέσετε τις προσθήκες C7 από τις υποδοχές C6, που βρίσκονται στα πλαισιά της πλάτης C4 (ΕΙΚ. 36).
- ΠΡΟΕΙΔΟΠΟΙΗΣΗ:** Όταν χρησιμοποιείται ως καθισματάκι καρέκλας, να βεβαιώνετε ότι και τα δύο ποδαράκια είναι σωστά συνδεδεμένα στη θέση ανοίγματος και ότι οι ιμάντες στερέωσης καθίσματος είναι τοποθετημένες στο εσωτερικό των σχισμών που υπάρχουν στα ίδια τα ποδαράκια.
- Αν το πίσω φερμουάρ D4 είναι κλειστό, ανοίξτε το για να προσαρμόσετε καλά η βασική επένδυση D1 στη σταθερή πλάτη C4 (ΕΙΚ. 37).
  - Στη συνέχεια κλείστε το φερμουάρ D4 (ΕΙΚ. 38).

**ΠΡΟΕΙΔΟΠΟΙΗΣΗ:** στη λειτουργία σαν κάθισμα φαγητού, για την ασφάλεια του παιδιού είναι υποχρεωτικό να χρησιμοποιείτε την πλάτη μόνο σε κατακόρυφη θέση.

Για τη μεταφορά του προϊόντος, μπορείτε να αναδιπλώσετε τη σταθερή πλάτη C4, πατώντας το ειδικό πλήκτρο ανάκλισης C9, περιστρέφοντάς το εντελώς μπροστά (ΕΙΚ. 39) για να το μεταφέρετε κατακόρυφα (ΕΙΚ. 40).

### ΕΓΓΥΗΣΗ

Το προϊόν είναι εγγυημένο για κάθε παράλειψη συμμόρφωσης υπό κανονικές συνθήκες χρήσης όπως προβλέπεται από τις οδηγίες χρήσης. Συνεπώς, η εγγύηση δεν θα ισχύει, αν οι ζημιές οφείλονται σε ακατάλληλη χρήση, φθορά ή τυχαία γεγονότα. Για τη διάρκεια της εγγύησης σχετικά με παραλείψεις συμμόρφωσης, ανατρέξτε στις ειδικές διατάξεις των εθνικών κανονισμών που ισχύουν στη χώρα αγοράς, εφόσον προβλέπονται.



# PL INSTRUKCJA SPOSOBU UŻYCIA

## WAŻNE! PRZECZYTAJ UWAŻNIE I ZACHOWAJ NA PRZYSZŁOŚĆ JAKO ODNIESIENIE.

**OSTRZEŻENIE: ABY UNIKNĄĆ NIEBEZPIECZEŃSTWA UDUSZENIA, TRZYMAĆ OPAKOWANIE PŁASTIKOWE W MIEJSCU NIEDOSTĘPNYM DLA NIEMOWLĄT I DZIECI.**

Krzeselko jest przeznaczone do stosowania na wiele różnych sposobów:

- Tylko do użytku domowego.
- Używanie jako leżaczka: od urodzenia
- Używanie jako krzeselka: od 6 miesięcy
- Używanie jako nakładki na krzesło: od 6 miesięcy
- Używanie jako pierwszego krzesła: od 10-12 miesięcy
- Używanie jako kompaktowej nakładki na krzesło: od 6 miesięcy

### ELEMENTY SKŁADOWE

#### A. Rama

- A1. Przednie nogi
- A2. Tylne nogi
- A3. Przednie kółka nie rysujące podłogi (2x)
- A4. Wgłębienia pod montaż tacki
- A5. Przyciski do rozkładania/składania
- A6. Tylne koła (2 szt.)

#### B. Podstawa siedzenia

- B1. Przyciski do regulacji wysokości
- B2. Oparcie na nogi
- B3. Podnóżek
- B4. Przyciski do regulacji/składania oparcia na nogi
- B5. Wgłębienia do mocowania siedziska

#### C. Siedzisko

- C1. Przyciski odpinania siedziska od podstawy
- C2. Podłokietniki
- C3. Przyciski składania podłokietników
- C4. Oparcie nieruchome
- C5. Zdejmowana górna część oparcia
- C6. Wgłębienia do mocowania górnej części oparcia
- C7. Wypustki do mocowania górnej części oparcia
- C8. Zatrząsek do mocowania górnej części oparcia
- C9. Przycisk regulacji nachylenia oparcia
- C10. Nogi do regulacji wysokości nakładki na krzesło
- C11. Elementy do odpinania nóg do regulacji wysokości (rozkładanie/składanie)
- C12. Schowki na pasy mocujące nakładkę na krzesło
- C13. 5 punktowe pasy bezpieczeństwa dla dziecka ze sprzączką
- C14a. Pasy mocujące oparcie w przypadku używania jako nakładki na krzesło
- C14b. Pasy mocujące siedzenie w przypadku użycia jako

- nakładki na krzesło
- C15. Tylne bolec mocujący siedzenie do podstawy
- C16. Przednie bolce mocujące siedzenie do podstawy

#### D. Obicie

- D1. Obicie części głównej
- D2. Obicie części górnej
- D3. Zamek błyskawiczny do zdejmowania pokrowca górnego
- D4. Zamek błyskawiczny używany w przypadku użycia jako kompaktowa nakładka na krzesło

#### E. Tacka

- E1. Nakładka na tackę
- E2. Środkowy przycisk zawieszania/regulacji
- E3. Elementy mocujące

### RADY ZWIĄZANE Z CZYSZCZENIEM I KONSERWACJĄ

Czyszczenie i konserwację muszą być dokonywane wyłącznie przez dorosłą osobę.

#### Czyszczenie

Obicie czyścić przy pomocy szmatki zwilżonej w wodzie z mydłem lub w delikatnym środku piorącym. Aby zdjąć obicie z krzeselka, należy powtórzyć w odwrotnej kolejności, czynności opisane przy zakładaniu obicia na ramę. Czyścić plastikowe części wilgotną szmatką zwilżoną wodą. Nie używać nigdy agresywnych detergentów ani rozpuszczalników. W przypadku zamoczenia wysuszyć metalowe części, aby nie zardzewiały.

#### Konserwacja

Przechowywać krzeselko w suchym miejscu. Aby uniknąć tarcia, które mogłoby wpłynąć na użytkowanie krzeselka, należy czyścić z kurzu, brudu i piasku wszystkie plastikowe części, które przesuwają się po jego metalowej ramie. W razie konieczności nasmarować ruchome części suchym olejem silikonowym.

**OSTRZEŻENIE:** Po każdym praniu sprawdzić wytrzymałość tkaniny oraz szwów.

Obicie: PVC  
Wyściółka: Poliester

#### PIERWSZE UŻYCIE/ROZKŁADANIE

**OSTRZEŻENIE:** Produkt znajduje się w opakowaniu owinięty w folię ochronną. Podczas wyjmowania uważać, aby nie uszkodzić produktu ani jego akcesoriów ostrymi narzędziami. Po otwarciu natychmiast usunąć



elementy opakowania, tak aby były poza zasięgiem dzieci. Założyć tylne koła (A6) w odpowiednich miejscach (Rys. 1) i dosunąć je do końca.

Aby rozłożyć ramę, nacisnąć równocześnie przyciski rozkładania/składania A5 i rozsunąć nogi przednie A1 i tylne A2 (RYS.1A), aż będzie słyszalny dźwięk oznaczający pełne rozłożenie (RYS.2).

**OSTRZEŻENIE:** Odpiąć oparcie na nóżki B2 z położenia złożonego. W tym celu nacisnąć jednocześnie oba przyciski B4.

Po odpięciu oparcia na nóżki B2 z położenia złożonego wystarczyć je obrócić do przodu podstawy siedziska i ustawić w wymagany sposób (RYS.3).

Wyregulować wysokość podstawy siedziska. W tym celu ustawić ją jak najwyżej, podpierając od dołu (RYS.4). Podnóżek B3 włożyć do jednego z trzech wgłębień (RYS.5) i obrócić, aż się zablokuje.

W celu zamocowania nakładki na konstrukcji krzesła, trzeba:

- Wsunąć sprzączki i paski C14a-b w odpowiednie schowki C12 i zamknąć je w sposób przedstawiony na RYS.26.

Zamocować siedzisko C na podstawie (RYS.6): najpierw włożyć tylny bolec C15 do wgłębienia mocowania B5. Następnie nacisnąć razem przyciski C1 (RYS.7), obracając jednocześnie siedzisko do przodu, aż przednie bolce C16 wejdą we właściwe wgłębienia. Aby przygotować siedzisko C, trzeba nałożyć od góry poszewkę dociskając ją w dół, tak aby dobrze przylegała do górnej, zdejmowanej części oparcia C5.

**OSTRZEŻENIE:** Upewnić się, że elastyczne elementy z tyłu wypustek i poszewki pozostają wewnątrz, pomiędzy stałą częścią oparcia C4 a tylną częścią samej poszewki. Teraz założyć pasy bezpieczeństwa C13 przy mocowane do oparcia. W tym celu przelożyć je przez odpowiednie otwory na powierzchni poszewki D.

**OSTRZEŻENIE:** Aby pasy bezpieczeństwa C13 mogły się prawidłowo przesuwają, nie zasuwać zamka błyskawicznego D4.

**OSTRZEŻENIE:** Aby można było całkowicie zamocować siedzisko, sprzączki i paski muszą być włożone do schowków.

**OSTRZEŻENIE:** Przed posadzeniem dziecka na krzeselku upewnić się, że siedzisko jest prawidłowo zamocowane na podstawie.

Aby założyć obicie D na siedzisko C, wsunąć pasy bezpieczeństwa C13 w odpowiednie otwory (RYS.8). Upewnić się, że otwory w obiciu pokrywają się z otworami w oparciu.

## PASY ZABEZPIECZAJĄCE

**OSTRZEŻENIE:** używanie pasów zabezpieczających z materiałowym pasem krocznym jest niezbędne w celu zapewnienia bezpieczeństwa dziecku.

**OSTRZEŻENIE:** sama tacka nie zapewnia bezpiecznego przytrzymania dziecka. Należy zawsze używać pasów zabezpieczających!

Krzeselko jest wyposażone w 5-punktowe pasy zabezpieczające.

Odpiąć pasy zabezpieczające, posadzić dziecko na krzeselku i przypiąć pasami. Wyregulować ich długość i dopasować do wzrostu dziecka.

Pasy zabezpieczające dają się regulować i przewidują dwie pozycje, w zależności od wzrostu dziecka.

Sprzączkę można odpinąć, naciskając widełki (RYS.9).

Pasy brzuszne należy regulować na szerokość, używając odpowiednich suwaków (RYS.10).

## USTAWIANIE/REGULACJA TACKI

Tackę można ustawiać w 4 różnych położeniach.

Aby zamocować tackę E, podłokietniki C2 muszą być zablokowane poziomo (RYS.11).

Wsunąć podłokietniki w prowadnice wykonane pod tacką, trzymając przy tym wciśnięty środkowy przycisk mocowania (RYS.12).

Przesunąć tackę i ustawić w wymagany sposób, a następnie zwolnić przycisk. Jeżeli tacka nie zaskoczy automatycznie na podłokietnikach, przesunąć ją tak, aby był słyszalny dźwięk zablokowania (RYS.13).

**OSTRZEŻENIE:** przed użyciem zawsze sprawdzać, czy tacka jest prawidłowo zamocowana na podłokietnikach.

**OSTRZEŻENIE:** tackę można regulować tylko w 4 wskazanych ustawieniach.

**OSTRZEŻENIE:** nigdy nie zostawiać tacki ustawionej w taki sposób, że na podłokietnikach widoczne są symbole informujące o niebezpieczeństwie: takie ustawienie NIE jest bezpieczne!

**OSTRZEŻENIE:** kiedy tacka jest zamocowana na krzeselku, trzeba uważać, aby nie nacisnąć przypadkowo przycisków składania podłokietników.

Aby zdjąć tackę, nacisnąć środkowy przycisk E2. Kiedy tacka nie jest potrzebna, można ją zawiesić z tyłu krzeselka (RYS.14). Krzeselko jest wyposażone w nakładkę na tackę. Można ją zamocować mechanizmem przyciskowym umieszczonym po bokach tacki.

**OSTRZEŻENIE:** podczas korzystania z tacki upewnić się, że nakładka jest prawidłowo zamocowana. Jeżeli dziecko je przy stole razem z rodzicami, nakładka tacki może pełnić funkcję wygodnej „serwetki na obrus”.

## REGULOWANIE WYSOKOŚCI

Krzeselko można ustawiać na 8 różnych wysokościach.

Aby podwyższyć siedzisko, przytrzymać górną część oparcia C4/C5 i pociągnąć je do góry do wybranej wysokości (RYS.15).

Aby obniżyć siedzisko, nacisnąć równocześnie oba przyciski B1 i obniżyć siedzisko na wybraną wysokość (RYS.16).

**OSTRZEŻENIE:** nie wolno tego robić, jeżeli w krzeselku siedzi dziecko.

## SKŁADANIE

**OSTRZEŻENIE:** w trakcie wykonywania tych czynności upewnić się, że Wasze dziecko lub inne dzieci znajdują się w odpowiedniej odległości. Upewnić się, czy w trakcie składania ruchome elementy krzesła nie dotykają dziecka.

- Ustawić oparcie pionowo (RYS.17), zdjąć tackę i zawiesić na tylnych nogach (RYS.14) oraz nacisnąć przyciski C3 (RYS.18) i złożyć podłokietniki.

- Nacisnąć jednocześnie oba przyciski regulacji wysokości B1 (RYS.16) i całkowicie obniżyć siedzisko.

81 - Nacisnąć przyciski rozkładania/składania A5, umiesz-

czone na środku przegubów bocznych i jednocześnie przysunąć nogi krzeselka do siebie (RYS.19).

- Kiedy taca jest przymocowana do tylnych nóg, sprawdzić czy oparcie na nóżki (RYS.20) nie jest całkowicie złożone.

### OPARCIE DLA NÓG

Krzeselko do karmienia ma oparcie na nóżki B2, które można regulować w 3 położeniach lub złożyć pod siedziskiem. Nacisnąć oba przyciski B4 i nachylić oparcie w wymagany sposób.

### PODNOŻEK

Krzeselko posiada podnóżek B3, którego wysokość można wyregulować na 3 poziomach.

Obrócić założony podnóżek do góry i odblokować.

Wyjąć go i wsunąć na wybranej wysokości.

### KÓŁKA

Tyłne nogi są wyposażone w obrotowe koła hamujące (A6). Przednie nogi krzeselka wyposażone są w jednokierunkowe kółka A3, co ułatwia przestawianie oraz rozkładanie/składanie produktu.

Aby aktywować hamulec krzeselka, opuścić dźwignie blokujące kółka. Aby odblokować kółka, postąpić odwrotnie.

**OSTRZEŻENIE:** ustawić wyrób tylko na poziomej i stabilnej powierzchni. Nigdy nie stawiać krzeselka w pobliżu schodów lub stopni.

**OSTRZEŻENIE:** Zawsze blokować krzeselko, jeżeli stoi bez ruchu.

### LEŻACZEK (0m+)

#### OSTRZEŻENIA DOTYCZĄCE UŻYWANIA LEŻACZKA

- **OSTRZEŻENIE:** Nigdy nie pozostawiać dziecka bez opieki.
- **OSTRZEŻENIE:** Nigdy nie używać pałąka z zabawkami do przenoszenia produktu.
- **OSTRZEŻENIE:** Zaprzestać używania produktu, gdy dziecko zacznie stawać.
- **OSTRZEŻENIE:** Zawsze używać pasów zabezpieczających.
- Wiek dopuszczalnego stosowania: od urodzenia do 12 miesięcy.
- **OSTRZEŻENIE:** Nie należy zostawiać śpiącego dziecka wewnątrz produktu. Ten produkt nie zastępuje łóżka ani kołyski. Jeśli dziecko zaśnie, należy umieścić je w składanej kołysce lub łóżeczku.
- Nie przemieszczać produktu ani go nie podnosić, jeżeli znajduje się w nim dziecko.
- Nie używaj leżaczka, jeżeli jakakolwiek jego część jest uszkodzona lub gdy jej brakuje.
- Nie używaj akcesoriów ani części zamiennych innych niż te, które mają aprobatę producenta.
- Montaż wyrobu oraz wszystkich jego elementów składowych musi być wykonany wyłącznie przez osobę dorosłą.
- Leżaczek jest przeznaczony do użytku w danym momencie tylko dla jednego dziecka.
- Nie należy ustawiać leżaczka na płaskościanach, które nie są idealnie poziome.
- Nie zezwalać aby dzieci bawiły się bez nadzoru w po-

bluży wyrobu.

- W celu uniknięcia zagrożenia pożarem, nie pozostawiać leżaczka w pobliżu urządzeń elektrycznych, kuchenek gazowych lub innych źródeł ciepła.
- Upewnij się, że tapicerka jest poprawnie zamocowana na ramie leżaczka.
- Należy zawsze upewnić się, czy wszystkie elementy składowe leżaczka zostały poprawnie zainstalowane i zamontowane.
- Należy sprawdzać okresowo ewentualnie zużyte części, poluzowane śruby, zużyte lub rozprute materiały i natychmiast wymieniać ewentualnie uszkodzone części.
- Nie ustawiać nigdy leżaczka w pobliżu okien lub ścian, gdzie sznurki, zasłony lub temu podobne elementy mogłyby być użyte przez dziecko do wspinania się lub spowodować jego zadławienie czy uduszenie.
- Nie ustawiać nigdy leżaczka w pobliżu okien lub ścian: odpychając się nogami, dziecko mogłoby stracić równowagę i wypaść.
- Jeżeli produkt nie jest używany, przechowywać go w miejscu niedostępnym dla dzieci.
- **OSTRZEŻENIE:** Przed posadzeniem dziecka na krzeselku upewnić się, że siedzisko jest prawidłowo zamocowane na podstawie.

### UŻYWANIE JAKO LEŻACZEK

Produkt można używać jako leżaczek dla dzieci, od urodzenia do 9 kg wagi.

Aby używać krzeselko jako leżaczek, należy:

- nacisnąć przycisk C9 z tyłu oparcia i całkowicie odgiąć całkowicie oparcie C4 siedziska C (Rys.21).
- ustawić oparcie na nóżki B2 całkowicie poziomo (Rys.22).
- podnóżek B3 można zdjąć lub wyregulować dopasowując go do wzrostu dziecka (Rys.23).

Powyższe czynności można wykonać również jeżeli dziecko siedzi na krzeselku, lecz może to być nieco trudniejsze.

Jeżeli trzeba wyregulować wysokość siedziska, można to zrobić zanim wykona się regulacje opisane we wcześniejszym punkcie.

### KRZESEŁKO DO KARMIENIA (6m+)

#### OSTRZEŻENIA DOTYCZĄCE UŻYWANIA JAKO KRZESEŁKO DO KARMIENIA

- **OSTRZEŻENIE:** Nigdy nie pozostawiać dziecka bez opieki.
- **OSTRZEŻENIE:** Zawsze stosuj system ograniczający.
- **OSTRZEŻENIE:** Zagrożenie upadkiem: Nie dopuść, aby dziecko wspinało się na produkt.
- **OSTRZEŻENIE:** Przed użyciem upewnić się, że systemy przytrzymujące są prawidłowo zamontowane.
- **OSTRZEŻENIE:** Nie używaj produktu, jeżeli wszystkie elementy nie są prawidłowo zamontowane i wyregulowane.
- **OSTRZEŻENIE:** Miej świadomość ryzyka przewrócenia, jeżeli dziecko potrafi odepchnąć się stopami od stołu lub jakiegokolwiek innej konstrukcji.
- **OSTRZEŻENIE:** Miej świadomość ryzyka wynikającego z ustawienia w bezpośredniej bliskości produktu otwartego płomienia i innych źródeł silnego ciepła.
- **OSTRZEŻENIE:** Przed użyciem zawsze sprawdzać, czy krzeselko jest bezpieczne i stabilne.

- **OSTRZEŻENIE:** Przed użyciem upewnić się, czy wszystkie urządzenia zabezpieczające są poprawnie zablokowane. Trzeba się zwłaszcza upewnić, czy krzeselko zostało po rozłożeniu zablokowane.
- Nie sadzać na krzeselku dzieci, które nie potrafią jeszcze samodzielnie siedzieć.
- Krzeselko jest przeznaczone dla dzieci, które potrafią samodzielnie siedzieć i są w wieku od 6 do 36 miesięcy, a ich waga nie przekracza 15 kg.
- Nie używać krzeselka, jeżeli jakkolwiek jego element jest uszkodzony, urwany lub brakujący.
- Przed przystąpieniem do montażu sprawdzić, czy produkt oraz wszystkie jego elementy składowe nie uległy uszkodzeniu podczas transportu; w przypadku uszkodzenia nie używać produktu oraz przechowywać go w miejscu niedostępnym dla dzieci.
- Krzeselko mogą rozkładać, regulować i składać wyłącznie osoby dorosłe.
- Upewnić się, czy użytkownicy krzeselka znają dokładny sposób jego obsługi.
- Podczas rozkładania i składania upewnić się, czy dziecko znajduje się w odpowiedniej odległości. Podczas regulacji (stopień nachylenia oparcia, ustawienie blatu) upewnić się, czy ruchome części krzeselka nie dotykają dziecka.
- Jeżeli produkt jest używany jako krzeselko do karmienia, trzeba koniecznie zapinać pasy bezpieczeństwa, przypinać pas kroczyzny z materiału do siedziska oraz zapinać pas kroczyzny sztywny, gdyż zapewnia to bezpieczeństwo dziecka.
- Sama tacka nie zapewnia bezpiecznego przytrzymania dziecka. Zawsze zapinać pasy zabezpieczające.
- Nigdy nie przestawiać krzeselka, jeżeli siedzi na nim dziecko.
- Nie pozwalać, aby inne dzieci bawiły się bez nadzoru w pobliżu krzeselka, lub aby się na nie wspinały.
- Na krzeselku może siedzieć tylko jedno dziecko.
- Nie pozostawiać na krzeselku małych przedmiotów, które dziecko mogłoby połknąć.
- Nie stawiać krzeselka w pobliżu okien lub ścian, gdzie dziecko mogłoby chwycić sznurki, zasłony lub inne rzeczy i wspiąć się lub udusić.
- Nie ustawiać krzeselka w pobliżu okien lub ścian: odpychając się nogami, dziecko mogłoby przewrócić krzeselko.
- Kiedy dziecko siedzi na krzeselku, krzeselko powinno stać na poziomej i stabilnej powierzchni. Nigdy nie stawiać krzeselka w pobliżu schodów, stopni lub dywanów.
- Nie opierać na blacie ani nie wieszkać na ramie krzeselka siatek lub innych ciężarów, które mogłyby spowodować wywrócenie się wyrobu.
- Jeżeli krzeselko stało długi czas na słońcu, przed posadzeniem na nim dziecka poczekać, aż się schłodzi.
- Nie pozostawiać krzeselka na słońcu przez długi czas: może to spowodować odbarwienie materiałów i elementów składowych.
- Jeżeli krzeselko nie jest używane, przechowywać je w miejscu niedostępnym dla dzieci.
- Nigdy nie używać krzeselka bez tkaninowego obicia.
- Nie stosować akcesoriów, części zamiennych ani elementów niedostarczonych lub niezatwierdzonych

przez producenta.

- Nie rozkładać i nie składać krzeselka, jeżeli siedzi na nim dziecko.
- **OSTRZEŻENIE!** Jeżeli blat nie jest używany, przechowywać go poza zasięgiem dzieci
- **OSTRZEŻENIE:** Jeżeli krzeselko wyposażone jest w hamulce, zawsze blokować kółka kiedy siedzi w nim dziecko, a także kiedy krzeselko jest rozłożone i stoi nie używane.
- **OSTRZEŻENIE:** Aby dziecko było bezpieczne, zabrania się zdejmować górną część oparcia C5.
- **OSTRZEŻENIE:** Ze względu na bezpieczeństwo dziecka, nie wolno pochylać oparcia w kierunku przedniej części krzeselka. Mogą być używane tylko 4 pozycje uchyłne oparcia.
- **OSTRZEŻENIE:** Przed posadzeniem dziecka na krzeselku upewnić się, że siedzisko jest prawidłowo zamocowane na podstawie.

### UŻYWANIE JAKO KRZESIELKA DO KARMIENTA

Ten produkt może być używany jako krzeselko do karmienia od momentu, gdy dziecko potrafi samodzielnie siedzieć do wieku 36 miesięcy.

Używając produktu jako krzeselka do karmienia, można:

- regulować wysokość siedziska;
- regulować oparcie na nożki oraz podnóżek;
- nachylić oparcie (Rys.21);
- używać i regulować tackę.

Informacje na powyższe tematy można znaleźć w odpowiednich punktach.

### 10-12 M+ PIERWSZY KRZESŁA

# WAŻNE! PRZECZYTAJ UWAŻNIE I ZACHOWAJ NA PRZYSZŁOŚĆ JAKO ODNIESIENIE.

- **Wiek dopuszczalnego stosowania:** od momentu, gdy dziecko chodzi i potrafi samo siadać i wstawać (około 10/12 miesięcy do maks. 30 kg) patrz Rysunek 24.
- **OSTRZEŻENIE:** Przed użyciem fotelika zdjąć paski bezpieczeństwa (pas kroczyzny oraz brzuszny) i włożyć do odpowiednich schowków. Usunąć również pałąk lub umieścić go za oparciem.
- **OSTRZEŻENIE:** Krzesło musi być używane z całkowicie uniesionym oparciem.
- **OSTRZEŻENIE:** Nigdy nie pozostawiaj dziecka bez opieki.
- **OSTRZEŻENIE:** Nie wolno umieszczać tego produktu w pobliżu okna, ponieważ może on zostać użyty przez dziecko jako stopień i spowodować wypadnięcie dziecka z okna.
- **OSTRZEŻENIE:** Należy pamiętać o ryzyku powstania otwartego ognia i innych źródeł silnego ciepła w pobliżu produktu.

- **OSTRZEŻENIE:** Nie wolno umieszczać tego produktu w pobliżu okna, gdzie sznury zasłon lub rolety mogłyby spowodować uduszenie dziecka.
- **OSTRZEŻENIE:** Nie używaj produktu, jeśli jakiegokolwiek elementy są uszkodzone lub ich brakuje.
- **OSTRZEŻENIE:** Nie używaj akcesoriów ani części zamiennych innych niż zatwierdzone przez producenta.
- Stawiać wyłącznie na powierzchniach płaskich i stabilnych.
- **OSTRZEŻENIE:** Sprawdzić, czy w miejscu, gdzie fotelik będzie używany nie ma przedmiotów ani mebli mogących przeszkadzać lub utrudniać jego prawidłowe użytkowanie.
- Nie pozwalać dziecku stawać na foteliku, gdyż grozi to upadkiem.
- Nie pozwalać, aby na foteliku siedało jednocześnie kilkoro dzieci, gdyż mógłby się on przewrócić.
- Ten fotelik jest przeznaczony wyłącznie do użytku domowego, na suchych powierzchniach.
- Nie modyfikować wyrobu: każda zmiana może wpłynąć na bezpieczeństwo.
- Wystawianie produktu na długotrwałe działanie promieni słonecznych może spowodować odbarwienie tkaniny. Po długim pozostawieniu w wysokiej temperaturze, przed użyciem produktu odczekać kilka minut.
- Nigdy nie przestawiać fotelika, jeżeli siedzi na nim dziecko.
- **OSTRZEŻENIE:** Jeżeli produkt jest wyposażony w hamulce, zawsze załączać mechanizm hamujący, gdy krzeselko nie jest w ruchu.
- Przed przystąpieniem do montażu sprawdzić, czy produkt oraz wszystkie jego elementy składowe nie uległy uszkodzeniu podczas transportu; w przypadku uszkodzenia nie używać produktu oraz przechowywać go w miejscu niedostępnym dla dzieci.
- Taboret mogą rozkładać, regulować i składać wyłącznie osoby dorosłe.
- **OSTRZEŻENIE:** Przed użyciem zawsze sprawdzać, czy taboret jest bezpieczny i stabilny.
- **OSTRZEŻENIE:** Nie pozwalać, aby inne dzieci bawiły się bez nadzoru w pobliżu taboretu, lub aby się na niego wspinały.
- **OSTRZEŻENIE:** Nie używać taboretu do celów innych, niż do jakich jest przeznaczony.
- Używać wyłącznie pod nadzorem osoby dorosłej.
- **OSTRZEŻENIE:** Nie użytkować produktu w pobliżu schodów, w pobliżu podwyższonych, pochylonych czy nierównych powierzchni, jak również w pobliżu basenów.
- Jeżeli taboret nie jest używany, przechowywać go w miejscu niedostępnym dla dzieci.

### PIERWSZE UŻYCIE FOTELIKA

**OSTRZEŻENIE:** Podczas użycia w trybie krzeselka do karmienia podnóżek musi być zawsze obecny i używany. Używając produktu jako fotelika do karmienia, można:

- regulować wysokość siedziska,
- regulować podnóżek do położenia pionowego użytkowego,
- złożyć podłokietniki,
- zbliżyć krzeselko do stołu, przesuwając je za pomocą kółek (A3).

Aby wykonać powyższe czynności, należy zapoznać się

z odpowiednimi paragrafami.

- Istnieje możliwość regulacji różnicy wysokości siedziska za pomocą przycisków B1 (Rys.16).

**EN 17191 2021**

### NAKLADKA NA KRZESŁO (6m+)

#### OSTRZEŻENIA NA TEMAT UŻYTKOWANIA JAKO NAKLADKA NA KRZESŁO - KOMPAKTOWA NAKLADKA NA KRZESŁO

#### • WAŻNE! PRZECZYTAĆ UWAGNIE I ZACHOWAĆ W CELU POWOŁANIA SIĘ W PRZYSZŁOŚCI.

• **OSTRZEŻENIE:** PRZED UŻYCIEM ZDJAĆ I WYRZUCIĆ EWENTUALNE FOLIOWE WORKI ORAZ WSZYSTKIE INNE ELEMENTY OPAKOWANIA PRODUKTU LUB TEŻ TRZYMAĆ JE POZA ZASIĘGIEM DZIECI.

• **OSTRZEŻENIE:** Nigdy nie pozostawiaj dziecka bez opieki.

• **OSTRZEŻENIE:** Zawsze używaj systemu zabezpieczającego i upewnij się, że jest on prawidłowo zamocowany.

• **OSTRZEŻENIE:** Aby zapewnić bezpieczeństwo dziecka, trzeba koniecznie zakładać pas zabezpieczający wraz z pasem krocznym z tkaniny. Sam blat nie zapewnia bezpiecznego przytrzymania dziecka. Zawsze zapinać pasy zabezpieczające.

• **OSTRZEŻENIE:** Zawsze używaj systemu mocowania na krzesło i przed użyciem upewnij się, że jest on prawidłowo zamocowany.

• **OSTRZEŻENIE:** nie wolno zakładać sprzączek mocujących oparcie i siedzisko na powierzchniach, które nie są płaskie.

• **OSTRZEŻENIE:** Zawsze przed użyciem sprawdź, czy wyrób montowany na krzesło zapewnia bezpieczeństwo i jest stabilny.

• **OSTRZEŻENIE:** Nie używaj tego wyrobu na taboretach ani na ławkach.

• **OSTRZEŻENIE:** Produkt jest przeznaczony dla dzieci, które potrafią samodzielnie siedzieć (w wieku co najmniej 6 miesięcy) do 36 miesięcy, o wadze najwyższej 15 kg.

• Minimalne wymiary krzesła, na którym można założyć nakładkę wynoszą: szerokość siedziska 430 mm; głębokość siedziska 380 mm; wysokość oparcia 210 mm.

• Upewnij się, czy krzesło, na którym jest założona nakładka jest ustawione w sposób uniemożliwiający dziecku odepchnięcie się nóżkami od stołu lub od innego elementu. Mogłoby to spowodować wywrócenie krzesła z założoną nakładką.

• Nie używać nakładki, jeżeli jakiegokolwiek jej część jest uszkodzona, zerwana lub jej brakuje.

• Nie stosować akcesoriów ani części zamiennych innych, niż dopuszczone przez producenta.

• Nigdy nie montować nakładki na krzesłach niestabilnych lub uszkodzonych, na krzesłach składanych, bujanych lub mających podłokietniki.

• Nie pozwalać, aby z nakładki korzystało jednocześnie więcej niż jedno dziecko.

• Nigdy nie używać nakładki bez obicia.

• Przed zamocowaniem nakładki na siedzisku krzesła, zawsze sprawdzać, czy posadzka i siedzisko są poziome. Nie nakładać nakładki na krzesła stojące na pochyłej posadzce.

• Nie dopuszczać, aby inne dzieci bawiły się bez nadzoru w pobliżu nakładki na krzesło.

• Nie używać produktu do przewożenia dziecka samo-

chodem.

- Używanie produktu na podwyższonych powierzchniach jest niebezpieczne.
- Nie pozostawiać nigdy na nakładce małych przedmiotów, które dziecko mogłoby połknąć.
- Nie używać nakładki w pobliżu sznurów do firan lub blisko okien czy źródeł ciepła.
- Nie używać nigdy produktu do utrzymywania dziecka na powierzchni wody lub jako fotelika do zabawy w basenie.
- Nie używać nakładki na krzesło bezpośrednio na podłodze.
- Nie używać nakładki na krzesło bez wypełnienia siedziska i/lub oparcia.
- Przedłużone wystawianie produktu na działanie promieni słonecznych może spowodować przebarwienie materiałów, z których został wykonany. Jeżeli nakładka stała w miejscu silnie nasłonecznionym, przed ułożeniem w nim dziecka, należy odczekać kilka minut aż się schłodzi.
- Nakładkę mogą rozkładać, regulować i składać wyłącznie osoby dorosłe.
- Podczas rozkładania i składania upewnić się, czy dziecko znajduje się w odpowiedniej odległości. Podczas regulacji upewnić się, czy ruchome elementy nakładki nie dotykają dziecka.
- Sam blat nie zapewnia bezpiecznego przytrzymania dziecka. Zawsze zapinać pasy zabezpieczające.
- Jeżeli blat nie jest używany, przechowywać go poza zasięgiem dzieci
- Nie rozkładać i nie składać nakładki, jeżeli siedzi na niej dziecko.
- Jeżeli nie używa się nakładki, należy ją przechowywać w miejscu niedostępnym dla dzieci.

### UŻYWANIE JAKO NAKŁADKI NA KRZESŁO

Ten produkt może być używany jako nakładka na krzesło od momentu, gdy dziecko potrafi samodzielnie siedzieć do wieku 36 miesięcy (RYS.33).

Aby używać produktu jako nakładki na krzesło, należy:

- odpiąć siedzisko C od podstawy B za pomocą przycisków C1 znajdujących się po bokach siedziska;
- przytrzymać wciśnięte przyciski C1, obrócić częściowo przednią część siedziska do góry i podnieść ją, tak aby całkowicie zdjąć je z podstawy (RYS.25);
- odwrócić siedzisko do góry nogami, aby ułatwić następną czynność (RYS.26);
- rozłożyć nogi C10 za pomocą elementów C11 (RYS.27). Wyjąć sprzączki i pasy C14a-b ze schowków C12, tak jak pokazano na RYS.28 i przystąpić do mocowania siedziska na zwykłym krześle;
- ustawić oparcie pionowo i zablokować je;
- aby podnieść siedzisko, obrócić na zewnątrz nogi C10 do końca, odpinając je za pomocą elementów C11 (RYS.27A). Jeżeli natomiast nie chcemy podnosić siedziska, po wyjęciu pasów i sprzączek złożyć nogi i zapiąć za pomocą elementów C11. Upewnić się, że są dobrze złożone i unieruchomione (RYS.26).

**OSTRZEŻENIE:** podczas rozkładania i składania nóg upewnić się, że elementy C11 są zawsze naciśnięte, aby nie uszkodzić wyrobu.

**OSTRZEŻENIE:** mając na uwadze bezpieczeństwo dziecka, podczas korzystania z nakładki na krzesło wymagane jest ustawienie oparcia w pozycji pionowej.

**OSTRZEŻENIE:** podczas korzystania z podwyższonego siedzenia upewnić się, że obie nogi są prawidłowo unieruchomione po rozłożeniu. Ustawić nakładkę na krzesło.

**OSTRZEŻENIE:** podczas użytkowania z podniesionym siedziskiem upewnić się, że obie nogi są prawidłowo zamocowane w położeniu rozłożonym, oraz że pasy mocujące krzesło zostały wsunięte w otwory wykonane w nogach.

Ten wyrób przeznaczony jest do użytku z krzesłami, których wymiary podano na RYS.29. Przełożyć pasy mocujące oparcie C14a za oparcie krzesła, tak jak pokazano na RYS.30. Pasy mocujące siedzenie C14b przełożyć dookoła siedzenia krzesła, tak jak widać na RYS.31; zapiąć pasy sprzączkami tak, aby słyszalny był dźwięk oznaczający prawidłowe zapięcie.

Pociągnąć za wolny koniec pasów i wyregulować ich długość w taki sposób, aby były dobrze naciągnięte, solidnie mocując nakładkę (RYS.32).

Po zakończeniu montażu nakładki na siedzeniu i na oparciu krzesła można posadzić w niej dziecko w następujący sposób:

- Odpiąć sprzączki pięciopunktowych pasów bezpieczeństwa C13.
- Posadzić dziecko na nakładce i zapiąć pasy bezpieczeństwa C13. Sprawdzić, czy sprzączki pasów są dobrze zapięte.
- Wyregulować długość pasów, tak aby dopasowały się do dziecka.

Można używać tacki. Trzeba ją założyć na podłokietniki w sposób opisany wcześniej w odpowiednim punkcie.

### KOMPAKTOWA NAKŁADKA NA KRZESŁO (6m+) UŻYWANIE JAKO KOMPAKTOWA NAKŁADKA NA KRZESŁO

W tym przypadku obowiązują wszystkie informacje podane w punkcie „Używanie nakładki na krzesło”.

Oprócz tego można zdjąć górną część oparcia C5 w sposób opisany poniżej:

- Rozsunąć zamek błyskawiczny D3 widoczny z przodu obicia D i rozpiąć górną część oparcia C5 oraz część nieruchomą C4, tak aby całkowicie zdjąć górną część (RYS.34);
- Górną część oparcia C5 można zdjąć naciskając zastrzask C8 widoczny z tyłu oparcia C5 (RYS.35) i obracając oparcie C5 do przodu, tak aby wysunąć wypustki C7 z wgłębień C6 po bokach oparcia C4 (RYS.36);

**OSTRZEŻENIE:** podczas użytkowania z podniesionym siedziskiem upewnić się, że obie nogi są prawidłowo zamocowane w położeniu rozłożonym, oraz że pasy mocujące krzesło zostały wsunięte w otwory wykonane w nogach.

- Jeżeli zamek błyskawiczny z tyłu D4 jest zasunięty, zasunąć go i zapiąć tkaninę obicia głównego D1 na nieruchomej części oparcia C4 (RYS.37);
- Następnie zasunąć zamek D4 (RYS.38).

**OSTRZEŻENIE:** mając na uwadze bezpieczeństwo dziecka, podczas korzystania z nakładki na krzesło wymagane jest ustawienie oparcia w pozycji pionowej.

Na czas przenoszenia wyrobu można złożyć oparcie nieruchome C4 przyciskiem do odchylania C9. Trzeba wtedy przesunąć oparcie całkowicie do przodu (RYS.39), dzięki czemu można przenosić nakładkę pionowo (RYS.40).

## **GWARANCJA**

Produkt jest objęty gwarancją w zakresie wszystkich wad, które dotyczą niezgodności z umową w normalnych warunkach użytkowania odpowiadających wymaganiom przewidzianym w instrukcji użytkowania.

Gwarancja nie będzie miała natomiast zastosowania w przypadku uszkodzeń powstałych w wyniku niewłaściwego użytkowania, zużycia lub przypadkowych zdarzeń. Odnośnie czasu trwania gwarancji obejmującej wady dotyczące niezgodności z umową należy odnieść się do przepisów prawa krajowego, jakie mają zastosowanie w kraju zakupu, jeśli dotyczy.

# ÖNEMLİ! DİKKATLİ BİR ŞEKİLDE OKUYUN VE İLERİDE BAŞVURMAK ÜZERE SAKLAYIN.

**UYARI: KULLANMADAN ÖNCE, TÜM PLASTİK POŞETLERİ VE AMBALAJ MALZEMELERİNİ ÇIKARIP ATINIZ VE BUNLARI ÇOCUKLARIN ULAŞAMAYACAĞI YERLERDE SAKLAYINIZ.**

Bu mama sandalyesi, farklı şekillerde kullanılmak üzere tasarlanmıştır:

- Yalnızca evde kullanım içindir.
- Ana kucağı: 0 aydan itibaren
- Mama sandalyesinin kullanımı: 6 aydan itibaren
- Yükseltici Mama Sandalyesinin Kullanımı: 6 aydan itibaren
- İlik koltuğun kullanılması: 10-12 aydan itibaren
- Kompakt Yükseltici Mama Sandalyesinin Kullanımı: 6 aydan itibaren

## BİLEŞENLER

### A. Şase

- A1. Ön ayaklar
- A2. Arka ayaklar
- A3. Çizilmeye dayanıklı ön tekerlekler (2x)
- A4. Tepsi kilitleme yuvaları
- A5. Açma/kapatma düğmeleri
- A6. Arka tekerlekler (x2)

### B. Koltuk tabanı

- B1. Yükseklik ayarlama düğmeleri
- B2. Bacak dayama yeri
- B3. Ayak dayama yeri
- B4. Bacak dayama yeri ayarlama/yatırma düğmeleri
- B5. Koltuk sabitleme yuvaları

### C. Koltuk

- C1. Koltuğu tabandan serbest bırakan düğmeler
- C2. Kolçaklar
- C3. Kolçak yatırma düğmeleri
- C4. Sabit sırt desteği
- C5. Sökülebilir üst sırt desteği
- C6. Üst sırt desteği sabitleme yuvaları
- C7. Üst sırt desteği sabitleme parçaları
- C8. Üst sırt desteği sabitleme plakası
- C9. Sırt desteği yatırma düğmesi
- C10. Yükseltici Mama Sandalyesinin Yükseklik Ayarlama Ayağı
- C11. Yükseklik ayarlaması için ayak serbest bırakma cihazları (açma/kapatma)
- C12. Yükseltici Mama Sandalyesi sabitleme kayışı yuvası bölmeleri

- C13. 5 noktalı tokaya sahip çocuk emniyet kemeri
- C14a. Yükseltici Mama Sandalyesini kullanmak için sırt desteği sabitleme kayışları
- C14b. Yükseltici Mama Sandalyesini kullanmak için koltuk sabitleme kayışları
- C15. Koltuğun tabana sabitlenmesi için arka pim
- C16. Koltuğun tabana sabitlenmesi için ön pimler

### D. Kaplama

- D1. Ana kaplama
- D2. Üst kaplama
- D3. Üst kaplamanın çıkarılması için fermuar
- D4. Sandalyeye monte edilebilir kompakt koltuğun kullanılması için fermuar

### E. Tepsi

- E1. Tepsi kaplamaları
- E2. Sabitleme/ayarlama merkez düğmesi
- E3. Sabitleme çengelleri

### TEMİZLİK VE BAKIM ÖNERİLERİ

Temizlik ve bakım işlemleri yalnızca bir yetişkin tarafından yapılacaktır.

#### Temizlik

Kumaş kaplamayı, suya veya nötr deterjana batırılmış yumuşak bir bezle temizleyiniz. Kumaş kaplamayı mama sandalyesinden çıkarmak için, kumaş kaplamanın yapıya takılması amacıyla açıklanan işlemleri tersinden tekrarlayınız. Plastik kısımları yalnızca suya batırılmış yumuşak bir bezle temizleyiniz. Asla aşındırıcı deterjan ya da çözücü madde kullanmayınız. Mama sandalyesinin suyla temas etmesi halinde, pas oluşumunu önlemek için metal kısımları kurulaştırınız.

#### Bakım

Mama sandalyesini kuru bir yerde saklayınız. Mama sandalyesinin doğru işlevini riske atabilecek sürtünmeleri önlemek için, metal şase boyunca yerleştirilmiş tüm hareketli plastik parçaların toz, toprak veya kumdan arınmış olduğundan emin olunuz. Gerekirse, hareketli parçaları kuru silikon yağlayıcı ile yağlayınız.

**UYARI:** Her yıkamadan sonra kumaşın ve dikişlerin iyi durumda olduğunu kontrol ediniz.

Dış kaplama: PVC  
Dolgu malzemesi: Polyester

## İLK KULLANIM/AÇMA

**UYARI:** Ürün, koruyucu filme sarılmış ambalaj içerisine konulmuştur. Bunu çıkarırken, keskin aletlerle ürüne ve ilave bileşenlerine zarar vermediğinizden emin olunuz. Ürün açılınca ambalaj malzemelerini derhal ortadan kaldırınız ve çocukların erişiminden uzak tutunuz. Arka tekerlekleri (A6) gidebildikleri kadar uzağa iterek, ilgili yuvalarına (Şek.1) yerleştiriniz.

Şaseyi açmak için, A5 açma/kapatma düğmelerine aynı anda basarak; tamamen açıldığını belirten klik sesi gelinceye kadar (ŞEK.2), A1 ön ayaklarını A2 arka ayaklarından uzaklaştırınız (ŞEK.1A).

**UYARI:** İki B4 düğmesine aynı anda basılması, B2 bacak dayama yerini yatar konumdan kurtaracaktır. Bacak dayama yerini yatar konumdan kurtardıktan sonra, B2 bacak dayama yerini, kullanım için istenen pozisyona ulaştıncaya kadar (ŞEK.3), koltuk tabanının ön kısmına doğru çeviriniz.

Tabanı alttan destekleyerek, koltuk tabanını en yüksek pozisyona getirmek suretiyle yüksekliğini ayarlayınız (ŞEK.4).

B3 ayak dayama yerini, üç yuvadan birine (ŞEK.5) takarak, kilitlemeye kadar çeviriniz.

Yükseltici mama sandalyesini yapıya geri takmak için: - ŞEK.26'da gösterildiği gibi, tokaları ve C14a-b emniyet kemerini kendilerine ait C12 yuva bölmelerinden çıkarınız ve bölmeleri kapatınız.

Öncelikle C15 arka pimini, B5 sabitleme yuvasına takarak, C koltuğunu tabana sabitleyiniz (ŞEK.6). Ardından, C1 düğmelerine (ŞEK.7) aynı anda basarak; C16 ön pimleri yerlerine kilitletinceye kadar, koltuğu ön kısma doğru çeviriniz. Kaplamayı C koltuğuna yerleştirmek için, D kaplaması sökülebilir üst sırt desteği parçası C5'e oturana kadar yukarıdan aşağıya doğru takılmalıdır.

**UYARI:** Kanatların ve kaplamanın arkasındaki elastik kısmın daima iç tarafa, sabit sırt desteği C4 ve kaplamanın arka tarafının arasındaki alanda kaldığından emin olunuz. Şimdi sırt desteğine takılmış emniyet kemeri C13'ü kaplama yüzeyi D üzerinde karşılık gelen deliklerden geçiřerek takınız.

**UYARI:** Emniyet kemeri C13'ün doğru hareketi için fermuar D4'ü kapatmayın.

**UYARI:** Koltuğun tamamen sabitlenmesi için, toka ve emniyet kemerinin özel bölmelere yerleştirilmesi gereklidir.

**UYARI:** Çocuđu koltuđa yerleřtirmeden önce, koltuđun tabana dođru olarak sabitlendiđinden emin olunuz.

C13 emniyet kemerini uygun yuvalara geçiřerek, D kumař kaplamasını C koltuđuna yerleřtiriniz (ŞEK.8). Kumař kaplamadaki deliklerin pozisyonunun, sırt desteđindeki delik pozisyonlarına denk geldiđinden emin olunuz.

## EMNİYET KEMERİ

**UYARI:** Çocuđunuzun güvenliđini garantilemek için, kumař bacak arası kayışına sahip emniyet kemerlerinin kullanılması şarttır.

**UYARI:** Tek başına tepsi, çocuđunuzun güvenliđini garanti etmez. Emniyet kemerlerini daima kullanınız!

Mama sandalyesi, 5 noktalı emniyet kemerleri ile donat-

ılmıştır.

Emniyet kemerini açınız, çocuđu mama sandalyesine konunuz ve emniyet kemerinin uzunluđunu çocuđu göre ayarlayarak, çocuđu emniyet kemeriyle güvenceye alınız. Emniyet kemerleri, iki yükseklik pozisyonunda ayarlanabilir. Çatallara bastırılarak toka serbest bırakılabilir (ŞEK.9). Bel kemerinin geniřliđi, ilgili sürgülu halkalar kullanılarak ayarlanabilir (ŞEK.10).

## TEPSİNİN YERLEŐTİRİLMESİ/AYARLANMASI

Tepsi, 4 farklı pozisyonda ayarlanabilir.

E tepsisini sabitlemek için, C2 kolçaklarının yatay konumda kilitletiđinden emin olunuz (ŞEK.11).

Merkezi sabitleme düğmesini basılı halde tutarak; kolçakları, tepsinin altındaki kilavuzlara geçiřiniz (ŞEK.12).

Tepsiyi, istenen pozisyona getiriniz ve düğmeyi serbest bırakınız. Tepsi, kolçaklara otomatik olarak kilitlemezse; tepsinin kilitletiđini belirten klik sesi duyuluncaya kadar tepsiyi oynatınız (ŞEK.13).

**UYARI:** kullanmadan önce, tepsinin kolçaklara dođru şekilde sabitlendiđini daima kontrol ediniz.

**UYARI:** tepsi, yalnızca belirtilen 4 pozisyonda ayarlanabilir .

**UYARI:** tepsiyi kesinlikle, tehlike işaretleri kolçaklarda görünür halde olacak şekilde takılı bırakmayınız: bu pozisyon güvenli DEĐİLDİR!

**UYARI:** Tepsi, ürüne takılı durumdayken; kolçak yatırma düğmelerine yanlışlıkla basmaktan kaçınız.

Tepsiyi sökmek için, E2 merkezi düğmesine basınız. Kullanılmadıđı zamanlarda, tepsi, yapının arka ayaklarına sabitlenebilir (ŞEK.14). Mama sandalyesi, bir tepsi kaplamasıyla donatılmıştır. Bir baskı mekanizmasıyla, tepsinin yanlarına bağlanabilir.

**UYARI:** Kullanılacağı zaman, tepsi kaplamasının dođru şekilde sabitlendiđinden daima emin olun. Çocuk, anne-babasıyla birlikte masada yemek yiyecekse, tepsi kaplaması uygun bir tabak altlıđı olarak kullanılabilir.

## YÜKSEKLİK AYARI

Mama sandalyesi, 8 yükseklik pozisyonunda ayarlanabilir. Koltuđu yükseltmek için; C4/C5 sırt desteđinin üst kısmını tutunuz ve istenen yüksekliđe ulařılıncaya kadar yukarı çekiniz (Şek. 15).

Koltuđu alçaltmak için; B1 düğmelerine aynı anda basarak, istenen yüksekliđe kadar koltuđu indiriniz (Şek.16).

**UYARI:** bu işlemi, çocuk mama sandalyesinde oturur haldeyken gerçekleřtirmeyiniz.

## SANDALYE NASIL KAPATILIR

**UYARI:** bu işlemi gerçekleřtirirken, çocuđunuzun veya diđer çocukların güvenli bir mesafede olmasını sađlayınız. Ayarlama işlemleri sırasında mama sandalyesinin hareketli parçalarının çocuđun vücuduna deđmemesi- ne UYARI ediniz.

- Sırt desteđini dikey konuma getiriniz (ŞEK.17), tepsiyi sökünüz ve arka ayakları takınız (ŞEK.14), ardından C3 düğmelerine basarak kolçakları yatırınız (ŞEK.18).

- İki adet B1 yükseklik ayarlama düğmesine aynı anda basarak, koltuđu tamamen indiriniz (ŞEK.16).

- Yanal mafsalların merkezinde bulunan A5 açma/kapatma düğmelerine basınız ve aynı anda mama sandalye-



sinin ayaklarını yaklaştırınız (Şek.19).  
-Tepsi, arka ayaklara takılı durumdayken; bacak dayama yerinin tamamen yatırılmasından kaçınınız (Şek.20).

### BACAK DAYAMA YERİ

Mama sandalyesi, 3 kullanım pozisyonunda ayarlanabilen ve koltuğun altına yatırılabilen B2 bacak dayama yeri ile donatılmıştır; İki adet B4 düğmesine basınız ve istenen pozisyona ulaşıncaya kadar, bacak dayama yerini yatırınız.

### AYAK DAYAMA YERİ

Mama sandalyesi, 3 yükseklik pozisyonunda ayarlanabilen B3 ayak dayama yeri ile donatılmıştır.

Halihazırda kullanılan pozisyonun, kilidi çözülünceye kadar yukarıya doğru çeviriniz.

Ayak dayama yerini sökünüz ve istenen yüksekliğe takınız.

### TEKERLEKLER

Arka ayaklar, frenli dönebilen tekerleklerle (A6) sahiptir. Mama sandalyesinin ön ayakları, taşıma ve açma/kapatma işlemlerini kolaylaştırmak için tek yönlü A3 tekerlekleriyle donatılmıştır.

Mama sandalyesi frenlerini etkinleştirmek için, tekerlek kilitleme kollarını indiriniz. Tekerlekleri serbest bırakmak için, işlemi tersinden sırayla tekrarlayınız.

**UYARI:** ürünü daima yatay, dengeli bir yüzeyin üzerine yerleştiriniz. Mama sandalyesini kesinlikle basamakların veya merdivenlerin yakınına koymayınız.

**UYARI:** Mama sandalyesinin taşınmadığı zamanlarda, park cihazını daima etkinleştiriniz.

### ANA KUÇAĞI (0ay+)

#### ANA KUÇAĞI KULLANIM UYARISI

- **UYARI:** Asla çocuğu gözetimsiz bırakmayınız.
- **UYARI:** Ürünü taşımak için asla oyuncak barını kullanmayınız.
- **UYARI:** Çocuk ayakta durmaya başladığında ürünü kullanmayı bırakın.
- **UYARI:** Daima emniyet kemeri sistemini kullanınız.
- Kullanım için amaçlanan yaş aralığı: doğumdan 12 aya kadar.
- **UYARI:** Çocuğun bu ürünün içinde uyumasına kesinlikle müsaade etmeyin. Bu ürün, bir beşik ya da bir çocuk karyolasının yerine geçmez. Çocuğunuzun uykuya dalması halinde, onu uygun bir beşiğin veya çocuk karyolasının içine yatırmanız tavsiye edilir.
- Bebek içindeyken bu ürünü taşımayınız ya da kaldırmayınız
- Bir parçanın kopuk, bozuk veya eksik olması durumunda ana kucağını kullanmayınız.
- Üretici tarafından onaylananların haricindeki aksesuarları veya değiştirme parçalarını kullanmayınız.
- Ürün ve tüm bileşenleri, daima bir yetişkin tarafından monte edilmelidir.
- Ana kucağını bir defada birden fazla çocuk için kullanmayınız.
- Sandalyeyi tamamen yatay olmayan yüzeyler üzerinde kesinlikle bırakmayınız.
- Ana kucağının yakınlarında oynayan çocukları daima denetleyiniz.
- Yangın tehlikelerini önlemek için, ana kucağını ısı kay-

naklarının, elektrikli ve gazlı cihazların vb. yakınında bırakmayınız.

- Kaplamanın sandalyenin yapısına sağlamca sabitlendiğinden emin olunuz.
- Tüm parçaların kaidelere doğru olarak kancalanmış olduğundan emin olunuz.
- Tüm aşınmış parçaları, gevşemiş vidaları, aşınmış veya dikiş sokülmüş kumaşları düzenli olarak kontrol ediniz ve tüm hasarlı parçaları derhal değiştiriniz.
- Sandalyeyi pencerelerin veya duvarların yakınında çocukla birlikte bırakmayınız; çocuk ipleri, perdeleri veya diğer cisimleri kullanarak buralara tırmanabilir veya nefessiz kalma veya boğulma tehlikesiyle karşı karşıya kalabilir.
- Çocuğun dışarıya uzanarak dengesini kaybedip düşmesi riskini önlemek için, sandalyeyi pencerelerin veya duvarların yakınına koymayınız.
- Kullanılmadığı zamanlarda, ürünü çocukların erişiminden uzak tutunuz.
- **UYARI:** Çocuğu koltuğa yerleştirmeden önce, koltuğun tabana doğru olarak sabitlendiğinden emin olunuz.

### ANA KUÇAĞI NASIL KULLANILIR

Ürün, 0 veya üstü aydan 9 kg'a kadar olan çocuklar için ana kucağı olarak kullanılabilir.

Ana kucağı olarak kullanmak için:

- sırt desteğinin arka kısmındaki C9 düğmesine basarak, koltuğun C4 sırtlığını tamamen yatırınız (Şek.21).
- B2 bacak dayama yerini tamamen yatay pozisyona getiriniz (Şek.22).
- B3 ayak dayama yeri, sökülebilir veya çocuğun yüksekliğine göre ayarlanabilir (Şek.23).

Yukarıda açıklanan işlemler, çocuk mama sandalyesindeyken de yapılabilir ancak işlemlerin yapılması zorlaşabilir.

Koltuk yüksekliğinin ayarlanması gereken durumlarda; bu işlem, yukarıdaki paragrafta belirtilen işlemlerden önce yapılabilir.

### MAMA SANDALYESİ (6m+)

#### MAMA SANDALYESİ KULLANIM UYARISI

- **UYARI:** Çocuğu asla yalnız bırakmayınız.
- **UYARI:** Her zaman kemer emniyet sistemini kullanınız.
- **UYARI:** Düşme tehlikesi: Çocuğunuzun ürüne tırmanmasını önleyiniz.
- **UYARI:** Kullanmadan önce, tüm kemerlerin doğru olarak takılmış olduğundan emin olunuz.
- **UYARI:** Tüm bileşenlerin ve bağlantıların doğru olarak monte edildiğinden ve ayarlandığından emin olmadan ürünü kullanmayınız.
- **UYARI:** Ürünün yakınında açık ateş ve diğer güçlü ısı kaynaklarının risk yaratabileceğinin farkında olunuz.
- **UYARI:** Çocuğunuz masa veya başka bir nesneyi kendi ayakları ile itebildiği zaman, bunun devirme riski yaratabileceğinin farkında olunuz.
- **UYARI:** Kullanmadan önce, mama sandalyesinin güvenliğini ve dengesini daima kontrol ediniz.
- **UYARI:** Kullanmadan önce, tüm güvenlik cihazlarının doğru takılmış ve çalışır durumda olduğundan emin olunuz. Özellikle, mama sandalyesinin açık konumda kilitlenmiş olduğundan emin olunuz.
- Çocuk, yardım almadan düzgün oturabilinceye kadar



mama sandalyesini kullanmayınız.

- Yüksek mama sandalyesi tek başına oturabilen ve 6 ila 36 ay aralığında, ağırlığı 15 kg'a kadar olan çocukların kullanımı için tasarlanmıştır.
- Herhangi bir parçası kırılmış, yırtılmış veya eksik ise mama sandalyesini kullanmayınız.
- Montajdan önce, ürünün ve tüm bileşenlerinin taşıma sırasında hasar görmemiş olduklarını kontrol ediniz. Herhangi bir parçası hasarlıysa, ürünü kullanmayınız ve çocukların erişiminden uzak tutunuz.
- Mama sandalyesi, yalnızca bir yetiştiren tarafından açılmalı, ayarlanmalı ve kapatılmalıdır.
- Mama sandalyesini kullanan kişinin, sandalyenin en güvenli şekilde nasıl kullanıldığını bildiğinden emin olunuz.
- Açma veya kapatma işlemleri sırasında, çocuğunuzun güvenli bir mesafede bulunduğundan emin olunuz. Ayarlama işlemleri (sırt desteğinin yatırılması, tepsinin ayarlanması) sırasında, mama sandalyesinin hareketli parçalarının çocuğunuza değmediğinden emin olunuz.
- Sandalye, ana kucağı olarak kullanıldığında çocuğunuzun güvenliğini sağlamak için; kumaş bacak arası şeridi koltuğa sabitlenmiş olarak ve rijit bacak arası şeridi ile birlikte, emniyet kemerinin kullanılması gerekir.
- Tek başına tepsi, çocuğunuzun güvenliğini garanti etmez. Daima emniyet kemerlerini kullanınız.
- İçinde çocuk varken, mama sandalyesini kesinlikle taşımayınız.
- Çocukların, mama sandalyesinin yakınlarında denetimsiz oynamasına veya mama sandalyesine tırmanmasına izin vermeyiniz.
- Mama sandalyesini bir defada birden fazla çocuk için kullanmayınız.
- Çocuk tarafından yutulabilecek küçük cisimleri mama sandalyesinde bırakmayınız.
- Mama sandalyesini pencerelerin veya duvarların yakınında bırakmayınız; çocuk ipleri, perdeleri veya diğer cisimleri kullanarak buralara tırmanabilir veya nefessiz kalma veya boğulma tehlikesiyle karşı karşıya kalabilir.
- Çocuğun ayaklarıyla duvardan destek alıp sandalyeyi iterek, sandalyenin dengesini bozup devirmesini önlemek için, mama sandalyesinin pencerelerin veya duvarların yakınına yerleştirmeyiniz.
- İçine çocuk oturtulacağı zaman, mama sandalyesini daima yatay, dengeli bir yüzeyin üzerine yerleştiriniz. Mama sandalyesini kesinlikle basamakların veya merdivenlerin yakınına veya halıların üstüne koymayınız.
- Mama sandalyesinin dengesini etkileyebileceği için, tepsiye veya mama sandalyesinin şasesine torba veya ağırlık asılmamalıdır.
- Mama sandalyesi uzun süre güneş altında bırakılmışsa, çocuğunuzu içine koymadan önce sandalyenin soğumasına olanak veriniz.
- Mama sandalyesini uzun süre güneşe maruz bırakmayınız; bu, malzemelerin ve kumaşın rengini değiştirebilir.
- Kullanılmadığı zamanlarda, mama sandalyesi çocukların erişiminden uzak tutulmalıdır.
- Mama sandalyesini kesinlikle kaplamasız kullanmayınız.
- Üretici tarafından temin edilmemiş veya onaylanmamış bileşenleri, değiştirme parçalarını veya aksesuarları kullanmayınız.

- İçinde çocuğunuz otururken, mama sandalyesini açıp kapatmayınız.
- **UYARI!** Kullanılmadığı zamanlarda, tepsiyi çocukların ulaşamayacağı bir yerde muhafaza ediniz.
- **UYARI:** Mama sandalyesi, park frenleriyle donatılmışsa; park edilmiş mama sandalyesinin içinde çocuk otururken veya mama sandalyesi kullanılmıyor olsa dahi açırken, tekerlekleri daima kilitleyiniz.
- **UYARI:** Çocuğunuzun güvenliği için, C5 üst sırt desteğinin sökülmesi yasaktır.
- **UYARI:** Çocuğunuzun güvenliği için, sırt desteğinin mama sandalyesinin ön kısmına doğru yatırılması yasaktır. Yalnızca 4 yatırma pozisyonu kullanılabilir.
- **UYARI:** Çocuğu koltuğa yerleştirmeden önce, koltuğun tabana doğru olarak sabitlendiğinden emin olunuz.

### MAMA SANDALYESİNİN KULLANIMI

Ürün; çocuğun yardım almadan düzgün oturabildiği yaştan 36. aya kadar, mama sandalyesi olarak kullanılabilir.

Mama sandalyesi olarak kullanılıyorsa, aşağıdakiler mümkündür:

- koltuk yüksekliğinin ayarlanması;
- bacak dayama yerinin ve ayak dayama yerinin ayarlanması;
- sırt desteğinin yatırılması (Şek.21);
- tepsinin kullanılması ve ayarlanması.

Yukarıda anılan işlemleri gerçekleştirmek için, ilgili paragraflara başvurunuz.

### 10-12 M+ İLK SANDALYE

# ÖNEMLİ! DİKKATLİ BİR ŞEKİLDE OKUYUN VE İLERİDE BAŞVURMAK ÜZERE SAKLAYIN.

- Kullanım için amaçlanan yaş aralığı: çocuğunuz yürümeye başlayıp, kendi başına oturabildiği ve ayağa kalkabildiği zamandan itibaren (yaklaşık 10/12 ay, maksimum 30 kg'a kadar) bkz. şekil 24.
- **UYARI:** Sandalye olarak kullanmadan önce, emniyet kemerini (bacak arası kayışı ve bel kemeri) çıkarınız ve uygun yerlere yerleştiriniz. Oyuncak çubuğunu da çıkarın veya arkalığın arkasına yerleştirin.
- **UYARI:** Sandalye sırtlığı tamamen yükseltirken kullanılmalıdır.
- **UYARI:** Çocuğu asla yalnız bırakmayınız.
- **UYARI:** Bu ürün, çocuk tarafından basamak olarak kullanılabileceğinden ve çocuğun pencereden düşmesine neden olabileceğinden, pencere yakınına YERLEŞTİRMEYİNİZ.
- **UYARI:** Ürünün çevresinde açık ateş ve diğer güçlü ısı kaynaklarının oluşma riskinin farkında olun.
- **UYARI:** Bu ürünü, perde veya stor perde iplerinin bir çocuğu boğabileceği bir pencere yakınına YERLEŞTİR-



## MEYİNİZ.

- **UYARI:** Herhangi bir parçası kırık veya eksik ise ürünü kullanmayınız.
- **UYARI:** Üretici tarafından onaylananlar dışında aksesuar veya yedek parça kullanmayın.
- Yalnızca düz ve sabit yüzeyler üzerine yerleştiriniz.
- **UYARI:** Sandalyenin kullanılacağı alanda, doğru kullanımı engelleyebilecek veya doğru kullanımdan ödün verebilecek cisimlerin veya mobilyanın bulunmadığını kontrol ediniz.
- Düşme riskinden kaçınmak için, çocuğunuzun sandalyenin üzerinde ayakta durmasına izin vermeyiniz.
- Dengesinden ödün vermemek için, bir defada birden fazla çocuğun sandalyeye oturmasına izin vermeyiniz.
- Bu sandalye yalnızca evde ve kuru yüzeyler üzerinde kullanılmak üzere düşünülmüştür.
- Hiçbir değişiklik yapmayınız: herhangi bir değişiklik, güvenliğinden ödün verebilir.
- Uzun süreler boyunca doğrudan güneş ışığına maruz kalma, kumaşların solmasına neden olabilir. Yüksek sıcaklıklara uzun süre maruz kaldıktan sonra, ürünü kullanmadan önce birkaç dakika bekleyiniz.
- Üstünde çocuk otururken, sandalyeyi kesinlikle taşımayınız.
- **UYARI:** Frenleri mevcutsa, mama sandalyesi hareket halinde değilken her zaman park cihazını etkinleştiriniz.
- Montajdan önce, ürünün ve tüm bileşenlerinin taşıma sırasında hasar görmemiş olduklarını kontrol ediniz. Herhangi bir parçası hasarlıysa, ürünü kullanmayınız ve çocukların erişiminden uzak tutunuz.
- Ürün, yalnızca bir yetişkin tarafından açılmalı, ayarlanmalı ve kapatılmalıdır.
- **UYARI:** Kullanmadan önce, ürünün güvenliğini ve dengesini daima kontrol ediniz.
- **UYARI:** Çocukların, ürünün yakınlarında denetimsiz oynamasına veya üzerine tırmanmasına izin vermeyiniz.
- **UYARI:** Ürünü, belirtilenlerin dışındaki amaçlarla kullanmayınız
- Daima yetişkin gözetimi altında kullanınız.
- **UYARI:** Merdivenlerin ve yüksek, eğimli, eşit olmayan yüzeylerin veya yüzme havuzlarının çevresinde kullanmayınız.
- Kullanılmadığı zamanlarda, tabure çocukların erişiminden uzak tutulmalıdır.

## SANDALYENİN İLK KULLANIMI

**UYARI:** Birinci sandalye modunda, ayak desteği her zaman mevcut olmalı ve kullanılmalıdır.

İlk sandalye olarak kullanıldığında, aşağıdakiler mümkündür:

- koltuk yüksekliğinin ayarlanması,
- ayak desteğinin dikey kullanım konumuna ayarlanması,
- kolçakların katlanması,
- mama sandalyesinin (A3) tekerlekleri kullanılarak taşınması suretiyle masaya getirilmesi.

Yukarıda anılan işlemleri gerçekleştirmek için, uygun paragraflara başvurunuz.

- Düğmelere B1 basarak koltuğun çeşitli yüksekliklerinin ayarlanması mümkündür (Şek.16).

**EN 17191: 2021**

## SANDALYE YÜKSELTİCİ KOLTUK (6m+)

### SANDALYE YÜKSELTİCİ KOLTUK - KOMPAKT SANDALYE YÜKSELTİCİ KOLTUK KULLANIMINA İLİŞKİN UYARI

#### • ÖNEMLİ! DİKKATLE OKUYUNUZ VE İLERİDE BAŞVURMAK İÇİN SAKLAYINIZ.

- **UYARI:** KULLANMADAN ÖNCE ÜRÜNÜN TÜM PLASTİK POŞETLERİNİ VE AMBALAJ MALZEMELERİNİ ÇIKARIP ATINIZ VE BUNLARI ÇOCUKLARIN ULAŞAMAYACAKLARI YERLERDE SAKLAYINIZ.
- **UYARI:** Çocuğu asla yalnız bırakmayınız.
- **UYARI:** Daima emniyet kemerlerini kullanınız ve doğru şekilde bağlandığını kontrol ediniz.
- **UYARI:** Çocuğunuzun güvenliğini garantilemek için, emniyet kemeri ile kumaş bacak arası kayışının kullanılması gerekmektedir. Tek başına faaliyet tepsisi, çocuğunuzun güvenliğini garanti etmez. Daima emniyet kemerlerini kullanınız.
- **UYARI:** Daima sandalye/oturak bağlantı sistemlerini kullanınız ve kullanımdan önce doğru şekilde bağlandığını kontrol ediniz.
- **UYARI:** Sırt desteğini ve koltuğu sabitleyen tokalar, düzgün olmayan yüzeylere monte edilmemelidir.
- **UYARI:** Yetişkin sandalyesi üzerindeki ürünün güvenli olup olmadığını ve dengesini kullanmadan önce daima kontrol ediniz.
- **UYARI:** Bu ürünü tabure ya da bank üzerinde kullanmayınız.
- **UYARI:** Bu ürün, yardım almadan düzgün oturabilen (en az 6 aylık) 36 aya kadar olan veya maksimum 15 kg. ağırlığındaki çocuklara yöneliktir.
- Bu ürünü kullanırken, yetişkin sandalyesinin tavsiye edilen minimum boyutları şunlardır: Koltuk genişliği 430 mm; Koltuk derinliği 380 mm; sırt desteğinin yüksekliği 210 mm.
- Sandalyeye monte edilebilir koltuğun yerleştirildiği yetişkin sandalyesinin, çocuğu kendini itmek için ayaklarını masaya veya başka herhangi bir yapıya yaslamasına imkan veren bir pozisyonda olmadığından emin olunuz; aksi durumda, sandalyeye monte edilebilir koltuğu destekleyen yetişkin sandalyesi devrilebilir.
- Herhangi bir parçası kırık, kopmuş veya eksik ise, sandalyeye monte edilebilir koltuğu kullanmayınız.
- Üretici tarafından onaylananların haricindeki aksesuarları veya değiştirme parçalarını kullanmayınız.
- Yükseltici mama sandalyesini; kırık veya dengesiz sandalyelerde, katlanır sandalyelerde, sallanan sandalyelerde veya kolçaklı sandalyelerde kesinlikle kullanmayınız.
- Yükseltici mama sandalyesini bir defada birden fazla çocuk için kullanmayınız.
- Yükseltici mama sandalyesini kesinlikle kaplamasız kullanmayınız.
- Yükseltici mama sandalyesini sandalyeye bağlamadan önce, zeminin ve sandalyenin oturma yerinin tamamen yatay olduğunu daima kontrol ediniz; ürünü, eğimli bir yüzeye yerleştirilmiş sandalyelere kesinlikle monte etmeyiniz.
- Başka çocukların sandalye yükseltici koltuğun yakınında denetimsiz olarak oynamasına izin vermeyiniz.
- Ürünü, çocuğu otomobile yolculuk etmesi için kullanmayınız.

- Bu ürünün yüksek bir yüzey üzerinde kullanılması tehlikelidir.
- Çocuk tarafından yutulabilecek küçük cisimleri sandalye yükseltici koltukta bırakmayınız.
- Yükseltici mama sandalyesini; perde kordonlarının, pencerelerin veya ısı kaynaklarının yakınında kullanmayınız.
- Ürünü, kesinlikle yüzme havuzunda yüzme yardımcısı veya yüzer sandalye olarak kullanmayınız.
- Yükseltici mama sandalyesini doğrudan zemin üzerine konmuş şekilde kullanmayınız.
- Yükseltici sandalyeyi, koltuk ve/veya sırt desteği minde ri olmadan kullanmayınız.
- Uzun süreler boyunca doğrudan güneş ışığına maruz kalması, kumaşın renklerinin solmasına neden olabilir. Ürün uzun süre yüksek sıcaklığa maruz kalmışsa, çocuğunuzu içine yerleştirmeden önce birkaç dakika bekleyiniz.
- Yükseltici mama sandalyesini açma, kapatma ve ayarlama işlemleri; yalnızca bir yetişkin tarafından gerçekleştirilmelidir.
- Açma veya kapatma işlemleri sırasında, çocuğunuzun güvenli bir mesafede bulunduğundan emin olunuz. Ayarlama işlemleri sırasında, yükseltici koltuğun hareketli kısımlarının çocuğun vücuduna değmediğinden emin olunuz.
- Tek başına tepsi, çocuğunuzun güvenliğini garanti etmemektedir. Daima emniyet kemerlerini kullanınız.
- Kullanılmadığı zamanlarda, tepsiyi çocukların ulaşamayacağı bir yerde muhafaza ediniz.
- Üstünde çocuk otururken, yükseltici mama sandalyesini açıp kapatmayınız.
- Kullanılmadığı zamanlarda, yükseltici mama sandalyesi, çocukların erişiminden uzak tutulmalıdır.

## YÜKSELTİCİ MAMA SANDALYESİNİN KULLANIMI

Ürün; çocuğun yardım almadan düzgün oturabildiği yaştan 36. aya kadar, sandalye yükseltici koltuk olarak kullanılabilir (ŞEK.33).

Ürünü, yükseltici mama sandalyesi olarak kullanmak için:

- koltuğun yanlarındaki C1 serbest bırakma düğmelerine basarak, C koltuğunu B koltuk tabanından kurtarınız;
- C1 düğmelerini basılı halde tutarak, koltuğun ön kısmını kısmen yukarıya çeviriniz ve tabandan tamamen serbest kalıncaya kadar yukarı kaldırınız (ŞEK.25);
- takip eden işlemleri kolaylaştırmak için, koltuğu ters çeviriniz (ŞEK.26);
- C11 serbest bırakma cihazlarını kullanarak, C10 bacaklarını açınız (ŞEK.27). Koltuğu yetişkin sandalyesine monte edebilmek için, ŞEK.28'de gösterildiği gibi, tokaları ve C14a-b kayışlarını, kendilerine ait C12 yuva bölümlerinden çıkarınız;
- sırt desteğini yerleştirerek dikey pozisyonda kilitleyiniz;
- koltuğu yükseltmek için, C11 serbest bırakma cihazlarını kullanarak C10 ayaklarını serbest bırakınız ve yerlerine kilitletinceye kadar çeviriniz (ŞEK.27A). Koltuğun yükseltilmesi gerekiyorsa; emniyet kemerini ve tokaları çıkardıktan sonra; C11 serbest bırakma cihazlarını kullanarak bacakları kapatınız ve kendi kapanma pozisyonlarında doğru biçimde sabitlendiklerinden emin olunuz (ŞEK.26).

**UYARI:** ayakları açarken ve kapatırken ürüne zarar vermekten kaçınmak için, daima C11 serbest bırakma cihazlarını kullanınız.

**UYARI:** ürün, yükseltici mama sandalyesi olarak kullanıldığında, çocuğunuzun güvenliğini garantilemek için; sırt desteğini daima yalnızca dikey pozisyonda kullanınız.

**UYARI:** ürün, yükseltici mama sandalyesi olarak kullanıldığında, her iki ayağın açık konumda doğru şekilde sabitlendiğinden emin olunuz.

Yükseltici mama sandalyesini, sandalyenin üstüne yerleştiriniz.

**UYARI:** ürün, yükseltici mama sandalyesi olarak kullanıldığında, her iki ayağın açık konumda doğru şekilde sabitlendiğinden ve koltuk sabitleme emniyet kemerinin ayaklardaki deliklerin içine takıldığından emin olunuz.

Bu ürünü kullanmak için, sandalyenin ŞEK.29'da belirtilen minimum ebatlara sahip olup olmadığını kontrol ediniz. C14a arka sabitleme kayışlarını, ŞEK.30'da gösterildiği gibi sandalyenin sırt dayanağının arkasından, C14b alt sabitleme kayışlarını ise ŞEK.31'de gösterildiği gibi oturma yerinin çevresinden geçirecek şekilde takınız; kayışları uygun tokalarda takarak, doğru takma işlemini belirten klik sesini duyduğunuzdan emin olunuz.

Kayışların serbest ucunu çekerek içice gergin olacak şekilde ve yükseltici mama sandalyesi, sağlamca yerine bağlanıncaya kadar, kayış uzunluğunu ayarlayınız (ŞEK. 32).

Yükseltici mama sandalyesi, sandalyenin oturma yerine ve sırt dayanağına sağlamca bağlandıktan sonra, çocuğunuzu aşağıdaki gibi içine yerleştirebilirsiniz:

- Beş noktalı C13 emniyet kemerinin tokalarını serbest bırakınız.

- Çocuğu, yükseltici mama sandalyesinin üzerine yerleştirerek C13 emniyet kemeriyile bağlayınız. Emniyet kemerinin tokalarının düzgünce takılmış olduğunu kontrol ediniz.

- Emniyet kemerinin uzunluğunu çocuğa uyacak şekilde ayarlayınız.

Tepsi; daha önce verilen ilgili bölümdeki gösterimlere uymak suretiyle, kolçaklara sabitlenerek kullanılabilir.

## YÜKSELTİCİ MAMA SANDALYESİ (6 ay+) KOMPAKT YÜKSELTİCİ MAMA SANDALYESİNİN KULLANIMI

Bu modda, "Yükseltici mama sandalyesinin kullanılması" paragrafında verilen tüm açıklamalar geçerli olacaktır. Buna ek olarak, aşağıdaki açıklamalar izlenerek C5 üst sırt desteği sökülebilir:

- C5 üst sırt desteğini C4 sabit sırt desteğinden ayırmak için; tamamen serbest kalıncaya kadar, D kumaş kaplamasının ön kısmındaki D3 fermuarını açınız (ŞEK.34);
- C5 sırt desteğinin arka tarafında bulunan C8 plakası itilerek (ŞEK.35) ve C7 geçirme parçalarını, C4 sırt desteğinin yanında bulunan kendilerine ait C6 yuvalarından serbest bırakacak şekilde C5 sırt desteği ileriye çevirerek (ŞEK.36), C5 üst sırt desteği sökülebilir;

**UYARI:** ürün, yükseltici mama sandalyesi olarak kullanıldığında, her iki ayağın açık konumda doğru şekilde sabitlendiğinden ve koltuk sabitleme emniyet kemerinin ayaklardaki deliklerin içine takıldığından emin olunuz.

- D4 arka fermuarı kapalıysa, D1 ana kaplamasını C4 sa-

bit sırt desteğine takmak için fermuarı açınız (ŞEK.37);  
- Ardından D4 fermuarını kapatınız (ŞEK.38).

**UYARI:** Ürün, kompakt yükseltici mama sandalyesi olarak kullanıldığında, çocuğunuzun güvenliğini garantilemek için; sırt desteğini daima yalnızca dikey pozisyonda kullanınız.

Nakliye amacıyla, C9 özel yatırma düğmesi tamamen ileriye çevrilerek (ŞEK.39), dikey konumda taşınmak üzere C4 sabit sırt desteği yatırılabilir (ŞEK.40).

## **GARANTİ**

Ürün, kullanım talimatlarında belirtilen normal kullanım koşullarında, tüm uygunluk kusurlarına karşı garantilidir. Garanti; hatalı kullanım, aşınma veya kazara meydana gelen olaylardan kaynaklanan hasarlar durumunda geçerli değildir.

Uygunluğa ilişkin kusurlara dair garantinin süresi için, mevcut olan durumlarda lütfen satın alınan ülkede geçerli ulusal standartların özel hükümlerine bakınız.

# RU ИНСТРУКЦИЯ ПО ЭКСПЛУАТАЦИИ

## ВАЖНАЯ ИНФОРМАЦИЯ: ВНИМАТЕЛЬНО ПРОЧИТАЙТЕ ИНСТРУКЦИЮ И СОХРАНИТЕ ЕЕ ДЛЯ ПОСЛЕДУЮЩИХ КОНСУЛЬТАЦИЙ.

**ВНИМАНИЕ: ПЕРЕД ИСПОЛЬЗОВАНИЕМ СНИМИТЕ И ВЫБРОСЬТЕ ИМЕЮЩИЕСЯ ПЛАСТИКОВЫЕ ПАКЕТЫ И ОСТАЛЬНЫЕ КОМПОНЕНТЫ УПАКОВКИ. В ЛЮБОМ СЛУЧАЕ, ХРАНИТЕ ИХ В НЕДОСТУПНОМ ДЛЯ ДЕТЕЙ МЕСТЕ.**

Этот стульчик для кормления используется в нескольких конфигурациях:

- Предусмотрено только для домашнего использования.
- Стульчик для новорожденного: от 0 месяцев
- Стульчик для кормления: от 6 месяцев
- Стульчик-бустер: от 6 месяцев
- Первый стульчик: от 10-12 месяцев
- Компактный стульчик-бустер: от 6 месяцев

### КОМПОНЕНТЫ

#### А. Конструкция

- A1. Передние ножки
- A2. Задние ножки
- A3. Передние колеса с защитой от царапин (2x)
- A4. Пазы для крепления подноса
- A5. Кнопки раскладывания/складывания
- A6. 2 задних колеса

#### В. Основание сиденья

- V1. Кнопки для регулировки высоты
- V2. Подставка для ног
- V3. Подножка
- V4. Кнопки регулировки/складывания подставки для ног
- V5. Пазы крепления сиденья

#### С. Сиденье

- S1. Кнопки для открепления сиденья от основания
- S2. Подлокотники
- S3. Кнопки для складывания подлокотников
- S4. Неподвижная спинка
- S5. Верхняя убираемая спинка
- S6. Пазы крепления верхней спинки
- S7. Вставки крепления верхней спинки
- S8. Язычок крепления верхней спинки
- S9. Кнопка наклона спинки
- S10. Ножки регулировки высоты стульчика-бустера
- S11. Устройства раскладывания ножек и регулировки высоты (раскладывание/складывание)

C12. Проемы размещения ремней крепления стульчика-бустера

C13. 5-точечные ремни безопасности с замком

C14a. Ремни крепления спинки для использования стульчика-бустера

C14b. Ремни крепления сиденья для использования стульчика-бустера

C15. Задний штырь крепления сиденья к основанию

C16. Передний штырь крепления сиденья к основанию

#### D. Чехол

- D1. Основной чехол
- D2. Верхний чехол
- D3. Молния для снятия верхнего чехла
- D4. Молния для использования компактного стульчика-бустера

#### E. Поднос

- E1. Съемный поднос
- E2. Центральная кнопка крепления/регулировки
- E3. Крепежные крючки

### РЕКОМЕНДАЦИИ ПО ОЧИСТКЕ И УХОДУ

Очистка и уход выполняются только взрослыми.

#### Уход за изделием

Очищайте чехол слегка увлажненной в воде тряпкой или нейтральным моющим средством. Чтобы снять чехол стульчика для кормления повторите в обратной последовательности операции, описанные для крепления чехла к конструкции. Очищайте пластиковые части слегка увлажненной в воде тряпкой. Запрещается использовать абразивные средства или растворители. При попадании воды на металлические части изделия, вытрите их насухо, чтобы предотвратить образование ржавчины.

#### Уход

Храните стульчик для кормления в сухом месте. Убедитесь в отсутствии пыли, грязи и песка на пластмассовых компонентах, которые расположены вдоль металлических труб. Таким образом, можно избежать трения, которое отрицательно сказывается на правильном функционировании стульчика для кормления.

При необходимости выполните смазку подвижных частей сухим силиконовым маслом.

**ВНИМАНИЕ:** После каждой стирки проверяйте состояние ткани и швов.

Наружная часть: ПВХ  
Подкладка: Полиэстер

## ПЕРВОЕ ИСПОЛЬЗОВАНИЕ/РАСПАКОВКА

**ВНИМАНИЕ:** Изделие находится в упаковке внутри защитной пленки. В момент снятия соблюдайте осторожность, чтобы не повредить изделие и его дополнительные компоненты острыми предметами. Распаковав изделие, уберите все части упаковки в недоступное для детей место. Вставьте задние колёса (А6) в специальные пазы (Рис.1) до упора.

Для открытия конструкции, нажмите одновременно кнопки раскладывания/складывания А5, отдаляя передние ножки А1 от задних А2 (РИС.1А) до щелчка полного раскладывания (РИС.2).

**ВНИМАНИЕ:** Чтобы разложить подставку для ног В2, одновременно нажмите на две кнопки В4 и поворачивайте подставку на себя до желаемого положения. После того, как вы разложили подставку для ног В2 из исходного положения, поворачивайте ее к передней стороне основания сиденья до желаемого положения (РИС.3). Отрегулируйте высоту основания сиденья, установите самое верхнее положение, придерживая основание снизу (РИС.4).

Установите подножку В3 в один из трех пазов (РИС.5), поворачивая ее до блокировки.

Для прикрепления стульчика-бустера к конструкции, необходимо:

- Разместить замки и ремни С14а-в в пазы С12 и закрыть пазы в соответствии с указаниями РИС.26.

Прикрепить сиденье С к основанию (РИС.6), в первую очередь, вставляя задний штырь С15 в паз крепления В5. Затем одновременно нажать кнопки С1 (РИС.7), поворачивая сиденье в переднюю сторону, до сцепления передних штырей С16. Начните надевать чехол сверху вниз, до тех пока он не будет плотно прилегать к верхней съемной части спинки С5.

**ВНИМАНИЕ:** Убедитесь в том, что резинки с задней стороны чехла остаются внутри, в пространстве между фиксированной спинкой С4 и задней частью самого чехла. Затем разместите ремни безопасности С13, прикрепленные к спинке, проводя их через отверстия на чехле D.

**ВНИМАНИЕ:** Для соответствующего перемещения ремней безопасности С13 не застегивайте молнию D4.

**ВНИМАНИЕ:** Для соответствующего крепления сиденья, замки и ремни должны быть расположены в специальных пазах.

**ВНИМАНИЕ:** Прежде чем посадить ребенка в стульчик, убедитесь, что сиденье правильно прикреплено к основанию.

Наденьте чехол D на сиденье С, пропуская ремни безопасности С13 через соответствующие отверстия (РИС.8). Убедитесь, что положение отверстий на чехле соответствует положению отверстий на спинке.

## РЕМНИ БЕЗОПАСНОСТИ

**ВНИМАНИЕ:** обязательно используйте ремни безопасности, а также тканевый паховый ремень, так как они гарантируют безопасность ребёнка.

**ВНИМАНИЕ:** Использование только подноса не гарантирует безопасность вашего ребенка. Обязательно используйте ремни безопасности!

Стульчик для кормления оснащен 5-точечными ремнями безопасности.

Отстегните ремни безопасности, посадите ребенка на стульчик и прикрепите его ремнями, регулируя длину в соответствии с телосложением ребенка.

Ремни безопасности могут регулироваться по высоте в двух положениях.

Замок можно расстегнуть, нажав на рожки (РИС.9).

Поясные ремни можно регулировать по ширине при помощи специальных раздвижных механизмов (РИС.10).

## УСТАНОВКА/РЕГУЛИРОВКА ПОДНОСА

Поднос может регулироваться в 4 различных положениях.

Для крепления подноса Е, убедитесь, что подлокотники С2 зафиксированы в горизонтальном положении (РИС.11).

Установите подлокотники вовнутрь направляющих, предусмотренных под подносом, удерживая нажатой центральную крепежную кнопку (РИС.12).

Двигайте поднос до желаемого положения и отпустите кнопку. Если не происходит автоматическая блокировка подноса на подлокотниках, двигайте поднос до щелчка блокировки (РИС.13).

**ВНИМАНИЕ:** всегда перед использованием проверьте, что поднос закреплен соответствующим образом на подлокотниках.

**ВНИМАНИЕ:** поднос должен регулироваться только в 4 указанных положениях.

**ВНИМАНИЕ:** никогда не оставляйте поднос в положении, при котором на подлокотниках видны сигналы опасности: Данное положение НЕ является безопасным!

**ВНИМАНИЕ:** когда поднос установлен на изделии, соблюдайте осторожность, чтобы не нажать ненамеренным образом кнопки складывания подлокотников. Для снятия подноса нажмите центральную кнопку Е2. Когда поднос не используется, он может прикрепляться к задней части конструкции (РИС.14). Стульчик для кормления оснащен съемным подносом. Она закрепляется при помощи механизма надавливания на выступы по бокам столешницы.

**ВНИМАНИЕ:** во время использования всегда проверьте, чтобы столешница и съемный поднос были надежно закреплены. Если ребенок кушает за столом с родителями, съемный поднос может использоваться в качестве удобной скатерти.

## РЕГУЛИРОВКА ВЫСОТЫ СИДЕНЬЯ

Стульчик для кормления может регулироваться по высоте в 8 положениях.

95 Чтобы поднять сиденье, удерживайте верхнюю часть

спинки С4/С5, потяните ее вверх до желаемой высоты (Рис.15).

Чтобы опустить сиденье, одновременно нажмите две кнопки В1 и опустите сиденье до желаемой высоты (Рис.16).

**ВНИМАНИЕ:** ребенок не должен сидеть на стульчике при выполнении данной операции.

### СКЛАДЫВАНИЕ

**ВНИМАНИЕ:** при выполнении этих операций следите за тем, чтобы Ваш ребёнок и другие дети находились на безопасном расстоянии. Убедитесь, что при этом подвижные части стульчика для кормления не касаются тела ребенка.

- Переместите спинку в вертикальное положение (Рис.17), уберите поднож, прикрепляя его к задним ножкам (Рис.14), и сложите подлокотники, нажав на кнопки С3 (Рис.18).

- Полностью опустите сиденье, одновременно нажимая две кнопки регулировки высоты В1 (Рис.16).

- Нажмите кнопки раскладывания/складывания А5, расположенные по центру боковых шарниров, и одновременно сложите ножки стульчика для кормления (Рис.19).

- Когда поднос закреплен на задних ножках, убедитесь в том, что он не полностью опирается о подставку для ног (Рис.20).

### ПОДСТАВКА ДЛЯ НОГ

Стульчик для кормления оснащен подставкой для ног В2, 3 положения регулировки, можно сложить ее под сиденьем; нажмите две кнопки В4 и наклоните подставку для ног до желаемого положения.

### ПОДНОЖКА

Стульчик для кормления оснащен подножкой В3, которая может регулироваться по высоте в 3 положениях.

Из положения использования поверните его вверх до разблокировки.

Выньте и вновь установите на желаемую высоту.

### КОЛЕСА

Задние ножки оснащены поворотными колесами с тормозным механизмом (А6).

Передние ножки стульчика для кормления оснащены однонаправленными колесами А3 для облегчения движения и открытия/закрытия.

Для активации тормозов стульчика для кормления нужно опустить вниз блокираторы колёс. Для разблокировки колёс переведите их в обратное положение.

**ВНИМАНИЕ:** устанавливайте изделие только на горизонтальную и устойчивую поверхность. Ни когда не устанавливайте стульчик для кормления рядом с лестницами или ступенями.

**ВНИМАНИЕ:** Всегда приводите в действие стояночный тормоз, если стульчик для кормления не находится в движении.

### СТУЛЬЧИК ДЛЯ НОВОРОЖДЕННОГО (0М+) ПРЕДУПРЕЖДЕНИЯ ПРИ ИСПОЛЬЗОВАНИИ В КАЧЕСТВЕ СТУЛЬЧИКА ДЛЯ НОВОРОЖДЕННЫХ

• **ВНИМАНИЕ:** Никогда не оставляйте ребёнка без присмотра.

• **ВНИМАНИЕ:** Никогда не используйте перекладину для переноски изделия.

• **ВНИМАНИЕ:** Прекратите использование изделия, когда ребенок начнет становиться на ноги.

• **ВНИМАНИЕ:** Всегда используйте ремень безопасности.

• Изделие предусмотрено: от рождения до 12 месяцев.

• **ВНИМАНИЕ:** Не позволяйте ребенку спать внутри изделия. Данное изделие не заменяет кроватку или колыбель. Если ребенок заснул, положите его в колыбель или кроватку с откидным верхом.

• Не поднимайте и не переносите изделие вместе с находящимся в нём ребёнком.

• Не используйте стульчик для новорожденного со сломанными или недостающими частями.

• Не используйте аксессуары или запасные части, если они не одобрены производителем.

• Сборка изделия и всех его компонентов должна выполняться только взрослыми.

• Не усаживайте в стульчик для новорожденного нескольких малышей одновременно.

• Ни в коем случае не оставляйте стульчик на неровных поверхностях.

• Не позволяйте другим детям играть рядом со стульчиком.

• Чтобы избежать опасности пожара, не оставляйте стульчик вблизи источников тепла, электрических или газовых приборов и т.д.

• Убедитесь в том, что чехол всегда надлежащим образом прикреплен к конструкции изделия.

• Обязательно проверяйте надежное и правильное крепление всех компонентов.

• Периодически проверяйте компоненты стульчика (на предмет износа), винты (должны быть хорошо затянуты), ткани (не должны быть изношенные или выцветшие) и немедленно заменяйте поврежденные компоненты.

• Не устанавливайте стульчик для новорожденного с ребенком вблизи окон или стен, чтобы ребенок не потерял равновесие и не упал, оттолкнувшись от них.

• Не устанавливайте шезлонг-качалку с ребенком вблизи окон или стен, чтобы ребенок не потерял равновесие и не упал, оттолкнувшись от них.

• Когда шезлонг не используется, следует хранить его в недоступном для детей месте.

• **ВНИМАНИЕ:** Перед тем, как посадить ребенка в стульчик, убедитесь, что сиденье надежно прикреплено к основанию.

### ИСПОЛЬЗОВАНИЕ СТУЛЬЧИКА ДЛЯ НОВОРОЖДЕННЫХ

Данное изделие может использоваться для детей возрастом от 0 месяцев весом до 9 кг в качестве стульчика для новорожденного.

96 Для его использования в качестве стульчика необ-



ходимо:

- полностью наклонить спинку С4 сиденья С, нажав на кнопку С9, расположенную с задней стороны спинки (рис.21).
- перевести подставку для ног В2 в полностью горизонтальное положение.
- подножка В3 может убираться или регулироваться в зависимости от роста ребенка (Рис.23).

Вышеуказанные операции могут осуществляться, если ребенок находится в стульчике, но при этом могут возникнуть некоторые трудности.

В случае необходимости регулировки высоты сиденья, нужно сделать это до выполнения приведенных операций в вышеуказанном параграфе.

### **СТУЛЬЧИК ДЛЯ КОРМЛЕНИЯ (6м+) МЕРЫ ПРЕДОСТОРОЖНОСТИ ПРИ ИСПОЛЬЗОВАНИИ СТУЛЬЧИКА ДЛЯ КОРМЛЕНИЯ**

- **ВНИМАНИЕ:** Никогда не оставляйте ребёнка без присмотра.
- **ВНИМАНИЕ:** Обязательно используйте системы удерживания ребёнка.
- **ВНИМАНИЕ:** Риск падения: не позволяйте ребёнку карабкаться на стульчик для кормления.
- **ВНИМАНИЕ:** Обязательно проверяйте правильную установку систем удержания перед использованием стульчика для кормления.
- **ВНИМАНИЕ:** Не пользуйтесь стульчиком для кормления, если все его компоненты не закреплены и отрегулированы соответствующим образом.
- **ВНИМАНИЕ:** Учитывайте возможный риск возгорания, создаваемый открытым огнём и другими источниками тепла, расположенными вблизи стульчика для кормления.
- **ВНИМАНИЕ:** Учитывайте риск опрокидывания изделия в случае, если ребёнок оттолкнётся ногами от стола или от любого другого предмета.
- **ВНИМАНИЕ:** Перед использованием всегда проверяйте безопасность и устойчивость стульчика для кормления.
- **ВНИМАНИЕ:** Перед началом использования проверьте исправность защитных механизмов. В частности, убедитесь, что стульчик для кормления заблокирован в разложенном положении.
- Не пользуйтесь стульчиком для кормления пока ребенок не может самостоятельно сидеть.
- Использование стульчика для кормления рекомендуется для детей, которые могут сидеть самостоятельно, возрастом от 6 до 36 месяцев и весом не более 15 кг.
- Запрещается использовать стульчик для кормления с повреждёнными, изношенными или недостающими частями.
- Перед сборкой изделия необходимо убедиться в целостности его компонентов; при обнаружении повреждений вследствие перевозки не используйте изделие и храните его вдали от детей.
- Раскладывание, регулировка и складывание стульчика для кормления должны выполняться только взрослыми.

- Убедитесь в том, что пользователи стульчика для кормления знакомы с принципами его работы.
- Во время действия по складыванию или раскладыванию следите за тем, чтобы ребенок не находился поблизости. При выполнении операций по регулировке (наклон спинки, регулировка столика) следите за тем, чтобы его подвижные части стульчика не соприкасались с телом ребёнка.
- Использование ремней безопасности с тканевым паховым ремнем, надежно прикрепленным к сиденью, и с жестким разделителем для ножек необходимо для гарантии безопасности ребенка.
- использование только подноса не гарантирует безопасность ребенка. Обязательно используйте ремни безопасности.
- Не перемещайте стульчик для кормления, если ребенок находится внутри.
- Следите, чтобы другие дети не играли вблизи стульчика для кормления и не карабкались на него.
- Не сажайте в стульчик для кормления нескольких малышей одновременно.
- Не оставляйте на стульчике для кормления мелкие предметы во избежание их проглатывания ребёнком.
- Не устанавливайте стульчик для кормления вблизи стен или окон, портьеры, шнуры и подобные элементы могут быть использованы ребенком, чтобы вскарабкаться, или могут послужить причиной удушения.
- Не устанавливайте стульчик для кормления вблизи окон или стен, чтобы ребенок не потерял равновесие и не упал, отталкиваясь от них ножками.
- Когда ребенок находится в стульчике для кормления, устанавливайте его только на горизонтальную и устойчивую поверхность. Никогда не устанавливайте стульчик рядом с лестницами, ступенями или на коврах.
- Не опирайтесь на столик и не подвешивайте на каркас стульчика для кормления сумки или другие предметы, чтобы не нарушить равновесие изделия.
- После длительного пребывания стульчика для кормления на солнце дождитесь, чтобы он остыл, и только потом усаживайте в него ребенка.
- Избегайте длительного нахождения стульчика для кормления на солнце: это может привести к обесцвечиванию материалов и тканевых покрытий.
- Если вы не пользуетесь стульчиком для кормления, храните его в недоступном для детей месте.
- Никогда не используйте стульчик для кормления без чехла.
- Запрещается использование неоригинальных или не одобренных производителем компонентов, запасных частей или принадлежностей.
- Не выполняйте операции по раскладыванию или складыванию стульчика, когда в нем находится ребёнок.
- **ВНИМАНИЕ!** Когда стульчик не используется, держите его в недоступном для детей месте.
- **ВНИМАНИЕ:** При наличии стояночных тормозов, всегда блокируйте колеса, когда ребенок сидит на стульчике для кормления или когда стульчик открыт, даже если не используется.
- **ВНИМАНИЕ:** В целях безопасности ребенка запрещается убирать верхнюю спинку С5.

- **ВНИМАНИЕ:** В целях безопасности ребенка, запрещается наклонять вперед спинку стульчика для кормления. Могут быть использованы только 4 положения наклона.
- **ВНИМАНИЕ:** Убедитесь, что сиденье прикреплено должным образом к основанию до размещения в него ребенка.

### ИСПОЛЬЗОВАНИЕ СТУЛЬЧИКА ДЛЯ КОРМЛЕНИЯ

Когда ребенок может самостоятельно сидеть, используйте изделие в качестве стульчика для кормления (до 36 месяцев).

При использовании изделия в качестве стульчика для кормления можно:

- регулировать высоту сиденья;
- регулировать подставку для ног и подножку;
- наклонять спинку (Рис.21);
- использовать поднос и регулировать его.

Для выполнения вышеуказанных операций, следует обращаться к соответствующим параграфам.

### 10-12 М + ПЕРВОГО КРЕСЛА

# ВАЖНАЯ ИНФОРМАЦИЯ: ВНИМАТЕЛЬНО ПРОЧИТАЙТЕ ИНСТРУКЦИЮ И СОХРАНИТЕ ЕЕ ДЛЯ ПОСЛЕДУЮЩИХ КОНСУЛЬТАЦИЙ.

- **ИЗДЕЛИЕ ПРЕДУСМОТРЕНО ДЛЯ ДЕТЕЙ:** с того момента, как ребёнок начал ходить и может садиться и вставать самостоятельно (около 10/12 месяцев, максимум до 30 кг) см. рисунок 24.
- **ВНИМАНИЕ:** Перед использованием в качестве стула снимите ремни безопасности (паховый и поясной ремни) и поместите их в соответствующие места. Снимите также игрушечный стержень или поместите его за спинку сиденья.
- **ВНИМАНИЕ:** Стул должен использоваться с полностью поднятой спинкой.
- **ВНИМАНИЕ:** Никогда не оставляйте ребёнка без присмотра.
- **ВНИМАНИЕ:** Не устанавливайте изделие возле окна, поскольку ребёнок может использовать его в качестве ступеньки и выпасть из окна.
- **ВНИМАНИЕ:** Помните об опасности открытого огня и других источников сильного тепла в непосредственной близости от продукта.

- **ВНИМАНИЕ:** Не устанавливайте изделие возле окна, где шнуры жалюзи или штор могут создать риск удушья ребёнка.
- **ВНИМАНИЕ:** Не используйте продукт, если какие-либо компоненты сломаны или отсутствуют.
- **ВНИМАНИЕ:** Не используйте аксессуары или запасные части, кроме одобренных производителем.
- Ставьте креслице только на ровные и устойчивые поверхности.
- **ВНИМАНИЕ:** Убедитесь, что в месте, где используется кресло, нет предметов, которые препятствуют или мешают его соответствующему использованию.
- Не позволяйте ребёнку вставать в кресле, чтобы избежать риска падения.
- Не сажайте в креслице более одного ребенка одновременно, это может сказаться на устойчивости изделия.
- Данное кресло предназначено для бытового использования и должно размещаться на сухой поверхности.
- Не осуществляйте никакие модификации: любая модификация может негативно повлиять на безопасность.
- Длительное пребывание на солнце может привести к выцветанию тканей изделия. После длительного воздействия высоких температур подождите несколько минут, прежде чем использовать изделие.
- Никогда не перемещайте кресло с сидящим в нем ребенком.
- **ВНИМАНИЕ:** Всегда приводите в действие стояночный тормоз, если стульчик для кормления не находится в движении.
- Перед сборкой убедитесь, что изделие и все его компоненты не были повреждены при транспортировке. Если какая-либо деталь повреждена, не используйте ее и храните в недоступном для детей месте.
- Раскладывание, регулировка и складывание изделия должны выполняться только взрослыми.
- **ВНИМАНИЕ:** Перед использованием всегда проверяйте безопасность и устойчивость изделия.
- **ВНИМАНИЕ:** Следите, чтобы другие дети не играли вблизи изделия и не забирались на него.
- **ВНИМАНИЕ:** Не используйте изделие в целях, отличных от тех, для которых он был предусмотрен
- Всегда используйте изделие под присмотром взрослого.
- **ВНИМАНИЕ:** Не используйте его рядом с лестницами, приподнятыми, наклоненными, неровными поверхностями или бассейнами.
- Если вы не пользуетесь туалетом, храните его в недоступном для детей месте.

### ПЕРВОЕ ИСПОЛЬЗОВАНИЕ СТУЛА

**ВНИМАНИЕ:** Если изделие используется как первый стул, всегда следует устанавливать и использовать подставку для ног.

При использовании в качестве первого стула можно:

- регулировать высоту сиденья,
- устанавливать подставку для ног в вертикальное

- положение при использовании,
- опускать подлокотники,
- подвозить стульчик к столу, перемещая его с помощью колес (А3).

Для выполнения вышеуказанных действий ознакомьтесь с соответствующими параграфами.

- Можно регулировать высоту сиденья, нажимая кнопки В1 (рис.16).

**EN 17191: 2021**

### **СТУЛЬЧИК-БУСТЕР (6м+)**

#### **МЕРЫ ПРЕДОСТОРОЖНОСТИ ПРИ ИСПОЛЬЗОВАНИИ КОМПАКТНОГО СТУЛЬЧИКА-БУСТЕРА**

##### **• ВАЖНО: ВНИМАТЕЛЬНО ПРОЧИТАЙТЕ ИНСТРУКЦИЮ И СОХРАНИТЕ ЕЕ ДЛЯ ПОСЛЕДУЮЩИХ КОНСУЛЬТАЦИЙ.**

- **ВНИМАНИЕ:** ПРИ ИСПОЛЬЗОВАНИИ СНИМИТЕ С ИЗДЕЛИЯ ВСЕ ВОЗМОЖНЫЕ ПЛАСТИКОВЫЕ ПАКЕТЫ И ЭЛЕМЕНТЫ УПАКОВКИ И ДЕРЖИТЕ ИХ ВДАЛИ ОТ ДЕТЕЙ.

- **ВНИМАНИЕ:** Никогда не оставляйте ребёнка без присмотра.

- **ВНИМАНИЕ:** Всегда используйте систему удержания, убедившись в том, что она правильно собрана и отрегулирована.

- **ВНИМАНИЕ:** Обязательно используйте ремни безопасности и тканевый разделительный ремень для ног, так как они гарантируют безопасность ребёнка. Сам по себе столик не гарантирует надёжного удерживания ребёнка. Обязательно используйте ремни безопасности.

- **ВНИМАНИЕ:** Обязательно используйте систему крепления стульчика-бустера. Перед использованием проверяйте его правильное крепление.

- **ВНИМАНИЕ:** крепежные замки спинки и сиденья не должны устанавливаться на неровных поверхностях.

- **ВНИМАНИЕ:** Перед использованием всегда проверяйте безопасность и устойчивость стульчика.

- **ВНИМАНИЕ:** Не используйте этот стульчик-бустер на табуретках или скамьях.

- **ВНИМАНИЕ:** Данное изделие предназначено для детей, которые в состоянии сидеть самостоятельно (минимум 6 месяцев) возрастом до 36 месяцев или весом до 15 кг.

- Минимальные габаритные размеры стула, на который должен устанавливаться стульчик-бустер: ширина сиденья 430 мм; глубина сиденья 380 мм; высота спинки 210 мм.

- Убедитесь в том, что стул, на который устанавливается стульчик-бустер, расположен в таком положении, где ребёнок не сможет оттолкнуться ногами от стола или от других предметов с последующим опрокидыванием стула с установленным на нем стульчиком-бустером.

- Не используйте стульчик-бустер с поломанными, изношенными или недостающими частями.

- Не используйте аксессуары или запасные части, если они не одобрены производителем.

- Ни в коем случае не используйте стульчик-бустер

на неустойчивых или поломанных стульях, складных стульях, стульях-качалках или стульях с подлокотниками.

- Запрещается усаживать на стульчик-бустер нескольких малышей одновременно.

- Никогда не используйте стульчик-бустер без чехла.

- Прежде чем прикрепить стульчик-бустер на сиденье, убедитесь, что поверхность сиденья стула и пол идеально ровные. Не устанавливайте изделие на стул, если пол неровный или находится под уклоном.

- Не позволяйте детям играть возле стульчика-бустера без присмотра.

- Не используйте это изделие для перевозки ребенка в автомобиле.

- Опасно использовать данное изделие на приподнятых поверхностях.

- Не оставляйте на стульчике-бустере мелкие предметы во избежание их проглатывания ребёнком.

- Не используйте стульчик-бустер возле шнуров от портьер, окон или источников повышенного тепла.

- Ни в коем случае не используйте изделие в качестве спасательного круга или креслица для бассейна.

- Не используйте стульчик-бустер на полу.

- Не используйте стульчик-бустер без набивной части сиденья и/или спинки.

- При длительном пребывании на солнце возможно изменение цвета изделия. При продолжительном пребывании изделия под воздействием высоких температур следует подождать несколько минут и только потом усаживать в него ребенка.

- Действия по раскрытию, регулировке и складыванию стульчика-бустера должны выполняться только взрослыми лицами.

- Во время действий по складыванию или раскладыванию стульчика следите за тем, чтобы ребенок находился на безопасном расстоянии. Во время регулировки стульчика-бустера следите, чтобы его подвижные части не соприкасались с телом ребенка.

- Использование одного столика не гарантирует безопасность вашего ребёнка. Обязательно используйте ремни безопасности.

- Когда стульчик не используется, держите его в недоступном для детей месте.

- Не выполняйте раскрытие или складывание стульчика-бустера, когда в нем находится ребёнок.

- Когда стульчик-бустер не используется, следует хранить его в недоступном для детей месте.

### **ИСПОЛЬЗОВАНИЕ СТУЛЬЧИКА-БУСТЕРА**

Когда ребенок может самостоятельно сидеть, используйте изделие в качестве стульчика-бустера (до 36 месяцев).

Для использования изделия в качестве стульчика-бустера необходимо:

- открепить сиденье С от основания сиденья В, нажав на кнопки открепления С1, расположенные с боковых сторон сиденья;

- удерживая кнопки С1, немного поверните вверх переднюю часть сиденья и поднимите сиденье до полного открепления от основания (РИС.25);

- переверните сиденье для облегчения последующих операций (РИС.26);
- откройте ножки С10, используя устройства раскладывания ножек и регулировки высоты С11 (РИС.27). Извлеките замки и ремни С14а-б из пазов С12 в соответствии с указаниями РИС.28 для возможности крепления сиденья взрослым к спинке стула;
- установите спинку, блокируя ее в вертикальном положении;
- для поднятия сиденья, поверните наружу ножки С10 до соответствующей установки, расцепляя их за счет устройств С11 (РИС.27А). В случае отсутствия необходимости поднять сиденье после извлечения ремней и замков, закройте ножки, нажав на устройства раскладывания ножек С 11, и проверьте, что они правильно закреплены в закрытом положении (РИС.26).

**ВНИМАНИЕ:** при открытии и закрытии ножек, всегда используйте устройство раскладывания, чтобы не повредить изделие.

**ВНИМАНИЕ:** при использовании изделия в качестве стульчика-бустера, в целях гарантии безопасности ребенка, обязательно размещайте спинку только в вертикальном положении.

**ВНИМАНИЕ:** при использовании стульчика-бустера проверьте, что обе ножки правильно расположены в открытом положении. Расположите стульчик-бустер на стуле.

**ВНИМАНИЕ:** при использовании стульчика-бустера, убедитесь, что обе ножки закреплены соответствующим образом в открытом положении, а крепежные ремни стульчика вставлены в отверстия на самих ножках.

Для использования данного изделия минимальные габаритные размеры стула должны соответствовать тем, которые указаны на РИС. 29. Прикрепите крепежные ремни спинки С14а, пропуская их за спинкой стула, как показано на РИС. 30, а крепежные ремни сиденья С14б вокруг сиденья, как показано на РИС 31; закрепите ремни посредством специальных замков до щелчка соответствующего сцепления.

Потяните за свободный конец ремня, чтобы отрегулировать его по длине и обеспечить необходимое натяжение. Стульчик-бустер должен быть крепко прикреплен к стулу (РИС.32).

После крепления стульчика-бустера к сиденью и к спинке стула, усадите в него ребенка:

- Расстегните замки 5-точечных ремней безопасности С13.
- Усадите ребенка на стульчик-бустер и пристегните его ремнями безопасности С13. Проверьте, что замки ремней прикреплены соответствующим образом.
- Отрегулируйте длину ремней таким образом, чтобы они соответствовали ребенку.

Можно использовать поднос, прикрепляя его к подлокотникам, следуя указаниям соответствующего параграфа.

## КОМПАКТНЫЙ СТУЛЬЧИК-БУСТЕР (6м+) ИСПОЛЬЗОВАНИЕ КОМПАКТНОГО СТУЛЬЧИКА-БУСТЕРА

Для данного варианта использования вы должны следовать всем указаниям, приведенным в параграфе «Использование стульчика-бустера».

В дополнение, можно убрать верхнюю спинку С5, следуя приведенным далее указаниям:

- Расстегните молнию D3, расположенную с передней стороны чехла D, чтобы отделить верхнюю спинку С5 от неподвижной С4 (РИС.34);
- Уберите верхнюю спинку С5, воздействуя на язычок С8, расположенный с ее задней стороны (РИС.35), и поворачивая спинку С5 вперед, вытащите крепления С7 из гнезд С6, расположенных с боковых сторон спинки С4 (РИС.36);

**ВНИМАНИЕ:** при использовании стульчика-бустера, убедитесь, что обе ножки закреплены соответствующим образом в открытом положении, а крепежные ремни стульчика вставлены в отверстия на самих ножках.

- Если задняя молния D4 застегнута, расстегните ее и наденьте основной чехол D1 на неподвижную спинку С4 (РИС.37);

- Затем застегните молнию D4 (РИС.38)

**ВНИМАНИЕ:** в варианте использования как компактного стульчика-бустера, в целях гарантии безопасности ребенка, обязательно использовать спинку только в вертикальном положении.

Для транспортировки изделия в вертикальном положении (РИС.40), можно снять неподвижную спинку С4, нажав на специальную кнопку наклона спинки С9, повернув ее вперед до упора (РИС.39).

## ГАРАНТИЯ

Изделие гарантируется на отсутствие дефектов соответствия при нормальных условиях использования, согласно указаний инструкций по эксплуатации.

В любом случае, гарантия не будет действительна в случае ущерба, обусловленного несоответствующим использованием, изнашиванием или непредвиденными обстоятельствами.

В отношении длительности гарантии на дефекты соответствия см.специальные положения национальных стандартов, применяемых в стране приобретения изделия, когда они предусмотрены.

# UK ІНСТРУКЦІЯ З ВИКОРИСТАННЯ

## ВАЖЛИВЕ ЗАУВАЖЕННЯ: УВАЖНО ПРОЧИТАЙТЕ ТА ЗБЕРЕЖІТЬ ДЛЯ ВИКОРИСТАННЯ В МАЙБУТНЬОМУ.

**УВАГА: ПЕРЕД ВИКОРИСТАННЯМ ЗНИМІТЬ Й ВИКИНЬТЕ ВСІ НАЯВНІ ПЛАСТИКОВІ ПАКЕТИ І РЕШТУ КОМПОНЕНТІВ УПАКОВКИ. В БУДЬ-ЯКОМУ РАЗІ, ЗБЕРІГАЙТЕ ЇХ В НЕДОСТУПНОМУ ДЛЯ ДІТЕЙ МІСЦІ.**

Цей високий стільчик для годування призначено для використання у декількох конфігураціях:

- Виріб призначено лише для домашнього використання.
- Використання в якості шезлонга: з 0 місяців
- Використання в якості високого стільчика для годування: з 6 місяців
- Використання в якості стільчика-бустера : з 6 місяців
- Використання в якості першого стільчика: з 10-12 місяців
- Використання в якості компактного стільчика-бустера: з 6 місяців

### КОМПОНЕНТИ

#### А. Рама

- A1. Передні ніжки
- A2. Задні ніжки
- A3. Передні колеса, що не дряпають поверхню (2 од.)
- A4. Гнізда для кріплення столика
- A5. Кнопки для розкладання/складання
- A6. Задніх колеса (2 од.)

#### В. Основа сидіння

- V1. Кнопки регулювання висоти
- V2. Підставка для ніг
- V3. Підставка для стоп
- V4. Кнопки регулювання/складання підставки для ніг
- V5. Гнізда для фіксації сидіння

#### С. Сидіння

- S1. Отвори для знімання сидіння з основи
- S2. Підлокітники
- S3. Кнопки складання підлокітників
- S4. Фіксована спинка
- S5. Верхня знімна спинка
- S6. Гнізда для фіксації верхньої спинки
- S7. Вставки для фіксації верхньої спинки
- S8. Язичок для фіксації верхньої спинки
- S9. Кнопка нахилу спинки
- S10. Ніжки для зміни висоти стільчика-бустера
- S11. Механізми від'єднання ніжок для зміни висоти (розкладання/складання)
- S12. Отвори для ременів фіксації стільчика-бустера
- S13. 5-точкові ремені безпеки для дитини з пряжкою
- S14a. Фіксуючі ремені спинки для використання стільчика-бустера
- S14b. Фіксуючі ремені сидіння для використання

стільчика-бустера

- C15. Задній виступ для кріплення сидіння до основи
- C16. Передній виступ для кріплення сидіння до основи

#### D. Чохол

- D1. Основний чохол
- D2. Верхній чохол
- D3. Застібка-змійка для зняття верхнього чохла
- D4. Застібка-змійка для використання виробу в якості компактного стільчика-бустера

#### E. Столик

- E1. Накладка для столика
- E2. Центральна кнопка для кріплення/регулювання
- E3. Гачки для кріплення

### РЕКОМЕНДАЦІЇ З ЧИЩЕННЯ ТА ДОГЛЯДУ

Операції з чищення та догляду мають виконуватися лише дорослою особою.

#### Чищення

Чистіть обивку тканинною серветкою, зволоженою у воді, або використовуючи нейтральній миючий засіб. Для того щоб зняти обивку зі стільчика, повторіть у зворотньому порядку операції, описані у процедурі одягання обивки на каркас стільчика. Очищайте пластикові частини зволоженою у воді ганчіркою. Не використовуйте абразивні миючі засоби або розчинники. Після контакту з водою витирайте насухо металеві частини, щоб запобігти утворенню іржі.

#### Догляд

Зберігайте стільчик у сухому місці. З метою уникнення тертя, яке може негативно вплинути на роботу стільчика, запобігайте накопиченню пилу, забруднень і піску на пластмасових частинах, які пересуваються по металевим трубчастим конструкціям. В разі необхідності змащуйте рухомі частини сухим силіконовим мастилом.

**УВАГА:** Після кожного прання перевіряйте тканину і шви на міцність.

Зовнішня обивка: ПВХ

Набивка: Поліестер

### ПЕРШЕ ВИКОРИСТАННЯ/ВІДКРИТТЯ

**УВАГА:** Виріб знаходиться в упаковці в захисній плівці. Під час розпакування будьте обережні, щоб не пошкодити виріб та його компоненти різальними предметами. Після розпакування виробу відразу дістаньте з упаковки його компоненти та тримайте їх



подали від дітей. Вставте задні колеса (А6) у відповідні гнізда (мал.1), втискаючи їх до упору.

Щоб розкрити каркас, одночасно натисніть кнопки відкриття/закриття А5, розсуваючи передні ніжки А1 та задні ніжки А2 (МАЛ.1А), поки почуєте клацання, що є ознакою повного розкриття (МАЛ.2).

**УВАГА:** Відчепіть підставку для ніг В2, натискаючи одночасно дві кнопки В4.

Після того як вона відчеплена, достатньо повернути підставку для ніг В2 вперед, щоб вона зайняла потрібне для використання положення (МАЛ.3).

Відрегулюйте висоту основи сидіння, піднявши її вище, утримуючи при цьому основу знизу (МАЛ.4).

Вставте підставку для стоп В3 в одно з трьох гнізд (МАЛ.5), повертаючи її до моменту блокування.

Щоб прикріпити до каркасу стільчик-бустер, необхідно зробити наступне:

- Вставте пряжки та реміні С14а-в в гнізда С12 та закрийте гнізда, як зображено на МАЛ.26.

Прикріпіть сидіння С до основи (МАЛ.6), вставивши спочатку задній виступ С15 у гніздо для кріплення В5.

Після цього натисніть одночасно кнопки С1 (МАЛ.7), повертаючи сидіння вперед до з'єднання з передніми виступами С16. Щоб накрити чохлам сидіння С, необхідно надягати чохол D зверху, натягаючи його вниз, щоб він добре прилягав до верхньої частини спинки, що знімається С5.

**УВАГА:** Перевірте, щоб еластичні стрічки на зворотній стороні крильців та чохла завжди залишалися всередині простору між нерухомою спинкою С4 та зворотною стороною самого чохла. Тепер вставте реміні безпеки С13, прикріплені до спинки, просуваючи їх у відповідні отвори у чохлі D.

**УВАГА:** Для правильного руху ременів безпеки С13 не застебуйте змійку D4.

**УВАГА:** Щоб повністю прикріпити сидіння, необхідно вставити пряжки та реміні у відповідні отвори.

**УВАГА:** Перш ніж використовувати виріб для дитини, переконайтесь, щоб сидіння було правильно прикріплено до основи.

Надяніть чохол D на сидіння С, просуваючи реміні безпеки С13 у відповідні отвори (МАЛ.8). Перевірте, щоб отвори на чохлі співпадали з отворами на спинці.

## РЕМЕНИ БЕЗПЕКИ

**УВАГА:** обов'язково використовуйте реміні безпеки та паховий ремінь з тканини, оскільки вони гарантують безпеку дитини.

**УВАГА:** сам по собі столик не гарантує надійного утримання дитини. Завжди використовуйте реміні безпеки! Стільчик має 5-точковий реміні безпеки.

Відстебніть реміні безпеки, посадіть дитину на стільчик та пристебніть її ременями безпеки, регулюючи їх довжину відповідно до розміру дитину.

Реміні безпеки регулюються по висоті у двох положеннях. Пряжку можна розстебнути, натиснувши зубці (МАЛ.9).

Поясні реміні можна регулювати по ширині, використовуючи відповідні бігунки (МАЛ.10).

## ПОЗИЦІОНУВАННЯ/РЕГУЛЮВАННЯ СТОЛИКА

Столик регулюється у 4 різних положеннях.

Щоб прикріпити столик Е, перевірте, щоб підлокітні-

ки С2 були заблоковані в горизонтальному положенні (МАЛ.11).

Вставте підлокітники у напрямні, що знаходяться під столиком, утримуючи натиснутою центральну фіксуючу кнопку (МАЛ.12).

Встановіть столик у потрібне положення та відпустіть кнопку. Якщо не відбувається автоматичного приєднання столика до підлокітників, зруште столик з місця, щоб почути клацання, яке підтверджує блокування (МАЛ.13).

**УВАГА:** перед використанням завжди перевіряйте, щоб столик був правильно зафіксований на підлокітниках.

**УВАГА:** столик можна регулювати, встановлюючи його лише у зазначені 4 положення.

**УВАГА:** ніколи не залишайте столик в такому положенні, коли на підлокітниках можна побачити ознаки небезпеки! Це положення є НЕБЕЗПЕЧНИМ!

**УВАГА:** коли столик встановлено на виробі, будьте уважні, щоб випадково не натиснути кнопки опускання підлокітників.

Щоб зняти столик, натисніть центральну кнопку Е2. Коли столик не використовується, його можна прикріпити на задній стороні каркаса (МАЛ.14).

Високий стільчик має накладку для столика. Вона кріпиться за допомогою притискного механізму з боків столика.

**УВАГА:** завжди перевіряйте, щоб накладка для столика була правильно прикріплена під час використання. Якщо дитина їсть безпосередньо за столом з батьками, накладку для столика можна використовувати як зручну «захисну скатертину» для стола.

## РЕГУЛЮВАННЯ ВИСОТИ

Стільчик регулюється по висоті у 8 положеннях.

Щоб підняти сидіння, тримайте спинку С4/С5 за верхню частину, потягніть її вгору на бажану висоту (Мал. 15).

Щоб опустити сидіння, натисніть одночасно дві кнопки В1, опустіть сидіння до потрібної висоти (Мал.16).

**УВАГА:** виконайте цю операцію без дитини на стільчику.

## СКЛАДАННЯ

**УВАГА:** виконуйте ці операції, звертаючи увагу на те, щоб Ваша дитина й інші діти перебували на безпечній відстані. Стежте, щоб під час цих операцій рухомі частини стільчика не торкалися дитини.

- Встановіть спинку у вертикальне положення (МАЛ.17), зніміть столик, прикріпивши його до задніх ніжок (МАЛ.14) та опустіть підлокітники, натиснувши кнопки С3 (Мал.18).

- Повністю опустіть сидіння, одночасно натискаючи дві кнопки регулювання висоти В1 (МАЛ.16).

- Натисніть кнопки розкладання/складання А5, що знаходяться в центрі бічних шарнірів, та одночасно зведіть ніжки стільчика (Мал.19).

- Коли столик прикріплений до задніх ніжок, переконайтеся в тому, щоб підставка для ніг не була повністю опущена (Мал.20).

## ПІДСТАВКА ДЛЯ НІГ

Стільчик має підставку для ніг В2, яка регулюється у 3 положеннях, та яку можна опустити з-під сидіння;



Натисніть дві кнопки В4 та нахиліть підставку для ніг до бажаного положення.

### ПІДСТАВКА ДЛЯ СТОП

Стільчик має підставку для стоп В3, що регулюється по висоті у 3 положеннях.

З положення використання поверніть її вгору до розблокування.

Зніміть її та знову вставте на потрібній висоті.

### КОЛЕСА

Задні ніжки мають плаваючі колеса з гальмами (А6)

Передні ніжки стільчика мають однонаправлені колеса А3 для полегшення переміщення та процедури розкладання/складання.

Для використання гальмів стільчика опустіть важелі блокування коліс. Для розблокування коліс підніміть важелі.

**УВАГА:** встановлюйте виріб лише на горизонтальній та стійкій поверхні. Ніколи не встановлюйте стільчик поблизу сходів або східців.

**УВАГА:** Завжди користуйтеся механізмом стоянкового гальма, коли стільчик не рухається.

### ШЕЗЛОНГ (від народження) ПОПЕРЕДЖЕННЯ ПРО ВИКОРИСТАННЯ В ЯКОСТІ ШЕЗЛОНГА

- **УВАГА:** Ніколи не залишайте дитину без нагляду.
- **УВАГА:** Ніколи не використовуйте перекладину для перенесення виробу.
- **УВАГА:** Припиніть використання виробу, коли дитина почне стояти на ногах.
- **УВАГА:** Завжди використовуйте систему безпеки.
- Допустимий вік дитини: від народження до 12 місяців.
- **УВАГА:** Не дозволяйте дитині спати всередині виробу. Цей виріб не замінює ліжко або колиску. Якщо дитина все ж таки заснула, перенесіть її у колиску з регульованим кутом нахилу або в дитяче ліжечко.
- Не пересувайте і не піднімайте цей виріб, коли в ньому знаходиться дитина.
- Не використовуйте шезлонг з поламаними або відсутніми частинами.
- Забороняється використання не схвалених виробником запасних частин або аксесуарів.
- Збирання виробу і всіх його компонентів має здійснюватися виключно дорослою особою.
- Не усаджуйте в шезлонг більше однієї дитини одночасно.
- Ні в якому разі не залишайте шезлонг на нерівних поверхнях.
- Не дозволяйте іншим дітям гратися біля шезлонга без нагляду.
- Щоб не допустити ймовірність виникнення пожежі, не залишайте шезлонг поряд з джерелами тепла, електроприладами, газовою плитою, тощо.
- Перевіряйте, щоб чохол був завжди правильно закріплений на каркасі шезлонга.
- Обов'язково завжди перевіряйте, щоб всі компоненти були правильно встановлені і закріплені.
- Регулярно перевіряйте, щоб у виробі не було зношених частин, послаблених гвинтів, потертих матеріалів і швів, що розійшлися. негайно замініть ушкоджені частини.
- Не встановлюйте шезлонг з дитиною біля вікон або

стіл, де тасьма, портьєри або інші речі можуть бути використані дитиною для вилізання вгору або можуть стати причиною удушення.

- Не встановлюйте шезлонг біля вікон або стін, щоб дитина не змогла відштовхуватися від них із подальшим ризиком втрати рівноваги і падіння.
- Якщо виріб не використовується впродовж тривалого часу, тримайте його подалі від дитини.
- **УВАГА:** Перш ніж використовувати виріб для дитини, переконайтесь, щоб сидіння було правильно прикріплено до основи.

### ВИКОРИСТАННЯ В ЯКОСТІ ШЕЗЛОНГА

Виріб можна використовувати в якості шезлонга для дітей від народження і до досягнення нею ваги 9 кг.

Для використання виробу в якості шезлонга необхідно:

- повністю нахилити спинку С4 сидіння С, використовуючи кнопку С9 ззаду спинки (Мал.21).
- відрегулювати підставку для ніг В2, встановивши її в горизонтальне положення (Мал.22).
- підставку для стоп В3 можна зняти або відрегулювати відповідно до зросту дитини (Мал.23).

Описані вище операції можна виконувати навіть, якщо дитина знаходиться в кріслі, але вони будуть ускладнені.

Якщо ви бажаєте відрегулювати висоту сидіння, можна зробити це перед виконанням наведених вище операцій.

### ВИСОКИЙ ДИТЯЧИЙ СТІЛЬЧИК (від 6 місяців +) ПОПЕРЕДЖЕННЯ ПРО ВИКОРИСТАННЯ В ЯКОСТІ ВИСОКОГО ДИТЯЧОГО СТІЛЬЧИКА

- **УВАГА:** Ніколи не залишайте дитину без нагляду.
- **УВАГА:** Завжди використовуйте системи утримання дитини.
- **УВАГА:** Існує загроза падіння: не дозволяйте дитині підніматися на ноги на стільчику.
- **УВАГА:** Перед використанням перевіряйте, щоб системи утримання дитини були правильно прикріплені.
- **УВАГА:** Не використовуйте високий дитячий стільчик у разі неправильного кріплення та регулювання всіх компонентів.
- **УВАГА:** Звертайте увагу на небезпеку, яку створює відкритий вогонь та інші джерела тепла, що знаходяться поруч зі стільчиком.
- **УВАГА:** Звертайте увагу на небезпеку, пов'язану з перевертанням виробу, коли дитина відштовхується ногами від стола або будь-якого іншого предмета.
- **УВАГА:** Перед використанням завжди перевіряйте безпечність та стійкість високого дитячого стільчика.
- **УВАГА:** Перш ніж розпочати використання виробу, слід переконатися, що всі механізми безпеки працюють правильно. Зокрема, переконайтесь, щоб стільчик був заблокований у розкладеному положенні.
- Не використовуйте високий дитячий стільчик, доки дитина не буде в змозі самостійно сидіти.
- Високий стільчик рекомендується використовувати для дітей, здатних сидіти самостійно, віком від 6 до 36 місяців та вагою не більше 15 кг.
- Забороняється використовувати високий стільчик з пошкодженими, відірваними або відсутніми частинами.



- Перед збиранням переконайтеся в тому, що виріб та всі його деталі не пошкоджені при транспортуванні. В іншому разі не користуйтеся виробом і тримайте його в недоступному для дітей місці.
- Операції з розкладання, регулювання та складання високого стільчика мають виконуватись лише дорослою особою.
- Користувачі крісла повинні добре знати принципи його роботи.
- Під час розкладання та складання виробу переконайтеся, що дитина знаходиться на безпечній відстані. Здійснюючи операції регулювання (відкидання спинки, розташування столика), слідкуйте за тим, аби рухомі частини високого стільчика не торкалися дитини.
- Використання правильно прикріплених до сидіння ременів безпеки з тканинним паховим ременем та з жорстким розділювачем ніг є необхідним для гарантування безпеки дитини в разі використання виробу в якості крісла.
- Сам по собі столик не гарантує надійного утримання дитини. Завжди використовуйте ремені безпеки.
- Ніколи не пересувайте високий стільчик, якщо дитина перебуває всередині.
- Не дозволяйте іншим дітям гратися без нагляду поблизу від стільчика або залазити на нього.
- Не використовуйте стільчик для кількох малюків одночасно.
- Не залишайте на високому стільчику дрібні речі, щоб уникнути їх проковтування дитиною.
- Не встановлюйте високий стільчик біля вікон або стін, де тасьма, порт'єри або інші речі можуть бути використані дитиною для вилізання вгору або можуть стати причиною удушення.
- Не ставте високий стільчик біля вікон або стін, щоб дитина не могла відштовхнутись від них ногами, розбалансувати стільчик та перекинути його.
- Коли дитина знаходиться на стільчику, встановлюйте виріб лише на горизонтальній та стійкій поверхні. Ніколи не встановлюйте стільчик поблизу сходів, сходиців або на килимах.
- Не спирайтесь на столик та не підвішуйте на каркас високого стільчика сумки або важкі речі, щоб не розбалансувати його.
- Після тривалого перебування стільчика на сонці дочекайтеся, доки він охолоне, і лише потім саджайте в нього дитину.
- Не залишайте стільчик надовго на сонці: це може спричинити знебарвлення його матеріалів та текстилю.
- Тримайте стільчик подалі від дітей, коли Ви ним не користуєтесь.
- Ніколи не використовуйте високий стільчик без оббивки.
- Не застосовуйте аксесуари, запасні частини або компоненти, не поставлені або не ухвалені виробником.
- Не виконуйте операції розкладання або складання стільчика з дитиною всередині.
- **УВАГА!** Тримайте столик подалі від дітей, коли Ви ним не користуєтесь.
- **УВАГА:** У разі наявності стоянкового гальма завжди блокуйте колеса, коли дитина сидить у високому

стільчику, відпочиваючи, або коли стільчик розкладено, навіть якщо він не використовується.

- **УВАГА:** Для забезпечення безпеки дитини заборонено знімати верхню спинку C5.
- **УВАГА:** Для забезпечення безпеки дитини заборонено нахилити спинку вперед. Можна використовувати лише 4 положення нахилу.
- **УВАГА:** Перш ніж використовувати виріб для дитини, переконайтеся, щоб сидіння було правильно прикріплено до основи.

## ВИКОРИСТАННЯ В ЯКОСТІ ВИСОКОГО СТІЛЬЧИКА ДЛЯ ГОДУВАННЯ

Виріб можна використовувати в якості високого стільчика для годування з того моменту, коли дитина буде в змозі самостійно сидіти й до 36-місячного віку. При використанні в якості високого стільчика для годування можна:

- відрегулювати висоту сидіння;
- відрегулювати підставку для ніг та підставку для стоп;
- нахилити спинку (Мал.21);
- використовувати та регулювати столик.

Для виконання наведених вище операцій дивіться відповідні параграфи.

## 10-12 М+ ПЕРШИЙ КРІСЛО

# ВАЖЛИВЕ ЗАУВАЖЕННЯ: УВАЖНО ПРОЧИТАЙТЕ ТА ЗБЕРЕЖІТЬ ДЛЯ ВИКОРИСТАННЯ В МАЙБУТНЬОМУ.

- Допустимий вік дитини: відколи дитина ходить та здатна самостійно сідати та вставати (приблизно 10/12 місяців, максимум до 30 кг) див. малюнок 24.
- **УВАГА:** Перед використанням крісельця необхідно зняти ремені безпеки (розділовий ремінь для ніг та поясний ремінь) та вставити їх у відповідні гнізда. Також зніміть іграшку або помістіть її за спинку.
- **УВАГА:** Кріло треба використовуватися з надпідально підняною сидня.
- **УВАГА:** Ніколи не залишайте дитину без нагляду.
- **УВАГА:** Забороняється розміщувати цей виріб поруч з вікном, оскільки дитина може використати його як сходинку і випасти з вікна.
- **УВАГА:** Пам'ятайте про ризик відкритого вогню та інших джерел сильного тепла поблизу виробу.
- **УВАГА:** Забороняється розміщувати виріб поруч з вікном, де шнурки від жалюзі або штор можуть задусити дитину.
- **УВАГА:** Не використовуйте виріб, якщо будь-які компоненти зламані або відсутні.
- **УВАГА:** Не використовуйте аксесуари або запасні







частини, крім тих, які схвалені виробником.

- Виріб повинен розташовуватись виключно на рівних і стійких поверхнях.
- **УВАГА:** Місце, де буде використовуватись крісельце, має бути вільним від речей або меблів, які можуть перешкоджати йому або негативно впливати на його правильне використання.
- Не дозволяйте дитині підводитись на ноги в крісельці, щоб уникнути ризику падіння.
- Щоб не порушити стійкість крісельця, не саджайте в нього одночасно кілька дітей.
- Це крісельце призначено для використання в домашніх умовах та на сухих поверхнях.
- Не змінюйте конструкцію: будь-яка зміна може погіршити безпеку виробу.
- Тривале знаходження виробу на сонці може спричинити знебарвлення тканин. Після тривалого перебування під впливом високої температури почекайте кілька хвилин, перш ніж використовувати виріб.
- Ніколи не переміщуйте крісельце, коли в ньому сидить дитина.
- **УВАГА:** Завжди користуйтеся гальмівним механізмом, коли стільчик не рухається.
- Перед складанням перевірте, щоб виріб і всі його компоненти не були пошкоджені під час транспортування. У разі пошкодження будь-якої деталі не використовуйте її та тримайте подалі від дітей.
- Розкривати, регулювати та закривати виріб дозволяється лише дорослій людині.
- **УВАГА:** Перед використанням завжди перевіряйте безпечність та стійкість виробу.
- **УВАГА:** Не дозволяйте іншим дітям гратися без нагляду поруч з виробом або залазити на нього.
- **УВАГА:** Не використовуйте виріб для того, для чого він не призначений
- Завжди використовуйте під наглядом дорослої особи.
- **УВАГА:** Не використовуйте виріб поблизу сходів, піднятих, похилих чи погано прилеглих поверхонь, а також біля басейнів.
- Тримайте табурет подалі від дітей, коли Ви ним не користуєтесь.

## ВИКОРИСТАННЯ ПЕРШОГО СТІЛЬЧИКА ДЛЯ ГОДУВАННЯ

**УВАГА:** У якості першого стільчика для годування завжди необхідно встановлювати та використовувати підставку для ніг.

При використанні в якості першого стільчика для годування можна:

- відрегулювати висоту сидіння,
- відрегулювати опору для ніг, встановивши її у вертикальне положення для використання,
- опустити підлокітники,
- посунути стільчик до столу, пересуваючи його за допомогою коліс (A3).

Для виконання наведених вище операцій дивіться відповідні параграфи.

- Можна регулювати сидіння по висоті натисканням кнопки B1 (мал. 16).

**EN 17191: 2021**

## СТІЛЬЧИК-БУСТЕР (від 6 місяців +) ПОПЕРЕДЖЕННЯ ПРО ВИКОРИСТАННЯ

## СТІЛЬЧИКА-БУСТЕРА - КОМПАКТНОГО СТІЛЬЧИКА-БУСТЕРА

### • ВАЖЛИВО! УВАЖНО ПРОЧИТАЙТЕ ТА ЗБЕРЕЖІТЬ ДЛЯ ВИКОРИСТАННЯ В МАЙБУТЬОМУ.

- **УВАГА:** ПЕРЕД ВИКОРИСТАННЯМ ЗНІМІТЬ Й ВИКИНЬТЕ ВСІ НАЯВНІ ПЛАСТИКОВІ ПАКЕТИ ТА РЕШТУ КОМПОНЕНТІВ УПАКОВКИ ВИРОБУ. В БУДЬ-ЯКОМУ РАЗІ, ЗБЕРЕГАЙТЕ ЇХ В НЕДОСТУПНОМУ ДЛЯ ДІТЕЙ МІСЦІ.
- **УВАГА:** Ніколи не залишайте дитину без нагляду.
- **УВАГА:** Завжди використовуйте систему утримання та перевіряйте, щоб вона була правильно зібрана та відрегульована.
- **УВАГА:** Обов'язково використовуйте ремені безпеки та текстильний паховий ремінь, оскільки вони гарантують безпеку дитини. Сам по собі столик не гарантує безпечного утримання дитини. Завжди використовуйте ремені безпеки.
- **УВАГА:** Завжди використовуйте систему фіксації на сидінні та перевіряйте перед використанням, щоб вона була правильно прикріплена.
- **УВАГА:** не можна встановлювати пряжки кріплення спинки та сидіння на нерівних поверхнях.
- **УВАГА:** Перед використанням завжди перевіряйте безпечність та стійкість виробу на сидінні.
- **УВАГА:** Не використовуйте цей виріб на табуретках або лавах.
- **УВАГА:** Цей виріб призначений для дітей, які в змозі сидіти самостійно (мінімум 6 місяців), до досягнення 36 місяців або для дітей вагою до 15 кг.
- Рекомендовані мінімальні габаритні розміри стільця дорослої людини, на який встановлюється стільчик-бустер: ширина сидіння 430 мм; глибина сидіння 380 мм; висота спинки 210 мм.
- Переконайтеся в тому, що стілець, на який встановлюється стільчик-бустер, розташований в такому положенні, що дитина не зможе відштовхнутися ногами від столу або від інших предметів з подальшим перекиданням стільця з встановленим на ньому стільчиком-бустером.
- Не використовуйте стільчик-бустер з поламаними, відірваними або відсутніми частинами.
- Не використовуйте аксесуари або запасні частини, якщо вони не схвалені виробником.
- Ні в якому разі не використовуйте стільчик-бустер на нестійких або поламаних стільцях, складних стільцях, стільцях-гойдалках або стільцях з підлокітниками.
- Забороняється саджати на стільчик-бустер кількох малюків одночасно.
- Ніколи не використовуйте стільчик-бустер без оббивки.
- Перш ніж закріпити стільчик-бустер на сидінні, обов'язково перевірте горизонтальну поверхню підлоги та сидіння стільця. Не встановлюйте виріб на стілець, якщо підлога не рівна або знаходиться під ухилом.
- Не дозволяйте дітям без нагляду грати біля стільчика-бустера.
- Не перевозьте дитину в стільчику під час автомобільних поїздок.
- Небезпечно використовувати цей виріб на піднятій поверхні.
- Не залишайте на стільчику-бустері дрібні речі, щоб





уникнути їх проковтування дитиною.

- Не використовуйте стільчик-бустер біля шнурів від портьєр, вікон або джерел підвищеного тепла.
- Ні в якому разі не використовуйте виріб в якості рятівного круга або крісельця для басейну.
- Не встановлюйте стільчик-бустер на підлогу.
- Не використовуйте стільчик-бустер без м'якої оббивки сидіння та/або спинки.
- При тривалому перебуванні на сонці можлива зміна кольору виробу. Після тривалого перебування виробу при високих температурах зачекайте кілька хвилин перед тим, як посадити дитину на стільчик.
- Розкладання, регулювання та складання стільчика-бустера має виконуватися тільки дорослою особою.
- Під час розкладання та складання виробу переконайтеся, що дитина знаходиться на безпечній відстані. Стежте, щоб під час цих операцій рухомі частини стільчика не торкалися дитини.
- Сам по собі столик не гарантує безпечного утримання дитини. Завжди використовуйте ремені безпеки.
- Тримайте столик подалі від дітей, коли Ви ним не користуєтесь.
- Не виконуйте операції з розкриття або складання стільчика-бустера з дитиною всередині.
- Якщо стільчик-бустер не використовується впродовж тривалого часу, тримайте його подалі від дитини.

## ВИКОРИСТАННЯ СТІЛЬЧИКА-БУСТЕРА

Виріб можна використовувати в якості стільчика-бустера з того моменту, коли дитина буде в змозі самостійно сидіти й до 36-місячного віку (МАЛ.33).

Для використання виробу в якості стільчика-бустера необхідно:

- від'єднати сидіння С від основи сидіння В, використовуючи роз'єднуючі кнопки С1, що знаходяться з боків сидіння;
- утримуючи натиснутими кнопки С1, частково повернути передню частину сидіння вгору та підняти її до повного від'єднання від основи (МАЛ.25);
- перевернути сидіння для полегшення наступних операцій (МАЛ.26);
- відкрити ніжки С10 за допомогою механізмів роз'єднання С11 (МАЛ.27). Витягніть пряжки та ремені С14а-б з гнізд С12, як зображено на МАЛ.28, щоб продовжити кріплення дитячого сидіння до стільця дорослого;
- встановіть спинку, зафіксувавши її у вертикальному положенні;
- щоб підняти сидіння, поверніть назовні ніжки С10 до зчеплення, зачепляючи їх з механізмами С11 (МАЛ.27А). Якщо ж Ви не хочете піднімати сидіння, після витягування ременів та пряжок, закрийте ніжки, використовуючі механізми розчеплення С11, та переконайтеся в тому, що вони правильно зафіксовані в закритому положенні (МАЛ.26).

**УВАГА:** на стадії вікриття та закриття ніжок завжди використовуйте механізми роз'єднання С11, щоб уникнути пошкодження виробу.

**УВАГА:** при використанні стільчика-бустера, для безпеки дитини обов'язково необхідно використовувати спинку лише у вертикальному положенні.

**УВАГА:** при використанні піднятого сидіння перевірте, щоб обидві ніжки були правильно зафіксовані на своєму місці. Поставте стільчик-бустер на стілець.

**УВАГА:** при використанні високого стільчика перевіряйте, щоб обидві ніжки були правильно прикріплені у відкритому положенні, і щоб фіксуючі ремені сидіння були вставлені в прорізи на самих ніжках.

Для використання цього виробу рекомендується перевіряти, щоб мінімальні габаритні розміри стільця відповідали тим, які вказані на МАЛ. 29. Прикріпіть кріпильні ремені спинки С14а, пропускаючи їх за спинкою стільця, як показано на МАЛ.30, а кріпильні ремені сидіння С14б - навколо сидіння, як показано на МАЛ.31; прикріпіть ремені за допомогою відповідних пряжок так, щоб почути клацання, що підтверджує правильне з'єднання.

Потягніть за вільні краї ременів, щоб відрегулювати їх за довжиною і забезпечити необхідний натяг. Стільчик-бустер має бути міцно прикріплений до стільця (МАЛ.32).

Після кріплення стільчика-бустера до сидіння і до спинки стільця можна посадити у нього дитину наступним чином:

- Відстебніть пряжки 5-точкових ременів безпеки С13.
- Посадіть дитину на стільчик-бустер і пристебніть її ременями безпеки С13. Переконайтеся, що зубці ременів правильно застебнуті.
- Відрегулюйте довжину ременів відповідно до розміру дитини.

Можна використовувати столик, прикріпивши його до підлокітників, дотримуючись інструкцій відповідного вище викладеного параграфа.

## КОМПАКТНИЙ СТІЛЬЧИК-БУСТЕР (від 6 місяців +) ВИКОРИСТАННЯ КОМПАКТНОГО СТІЛЬЧИКА-БУСТЕРА

В цій конфігурації діють всі інструкції, що викладені у параграфі «Використання стільчика-бустера».

Крім того, можна зняти верхню спинку С5, дотримуючись наведених інструкцій:

- Розстебніть змійку D3 на передній частині чохла D, щоб відділити верхню спинку С5 від фіксованої спинки С4 до повного її від'єднання (МАЛ.34);
- Можна зняти верхню спинку С5, використовуючи важіль на язичку С8, який знаходиться на тильній стороні спинки С5 (МАЛ.35), та повертаючи спинку С5 вперед, щоб вийняти вставки С7 з гнізд С6, що розташовані з боків спинки С4 (МАЛ.36);

**УВАГА:** при використанні високого стільчика перевіряйте, щоб обидві ніжки були правильно прикріплені у відкритому положенні, і щоб фіксуючі ремені сидіння були вставлені в прорізи на самих ніжках.

- Якщо задня змійка D4 закрита, розстібніть її, щоб надягнути основний чохол D1 на фіксовану спинку С4 (МАЛ.37);

- Застебніть змійку D4 (МАЛ.38).

**УВАГА:** при використанні компактного стільчика-бустера, для безпеки дитини обов'язково необхідно використовувати спинку лише у вертикальному положенні. Для транспортування виробу можна опустити фіксовану спинку С4, використовуючи відповідну кнопку нахилу С9, повністю повертаючи її вперед (МАЛ.39) для перенесення у вертикальному положенні (МАЛ.40).

## ГАРАНТІЯ

Гарантується відповідність виробу при нормальних



умовах використання, передбачених у інструкції з експлуатації.

Відтак, гарантія не буде діяти в разі ушкоджень, що з'явилися внаслідок неправильної експлуатації, зношення або випадкових подій.

Про строк дії гарантії відповідності можна дізнатись з відповідних положень чинного національного законодавства країни, в якій придбано виріб, якщо вони передбачені.

# IMPORTANTE: LER COM ATENÇÃO E GUARDAR PARA EVENTUAIS CONSULTAS.

## ATENÇÃO: PARA EVITAR O PERIGO DE ASFIXIA, MANTER ESTE SACO PLÁSTICO LONGE DO ALCANCE DAS CRIANÇAS.

Esta cadeira de alimentação foi pensada para ter múltiplas configurações de uso:

- Apenas para uso doméstico.
- Uso como espreguiçadeira: a partir de 0 meses
- Uso como cadeira de alta para alimentação: a partir de 6 meses
- Uso como cadeira portátil regulável: a partir de 6 meses
- Uso como primeira cadeira: a partir de 10-12 meses
- Uso como cadeira portátil compacta regulável: a partir de 6 meses

### COMPONENTES

#### A. Estrutura (chassi)

- A1. Pernas da frente
- A2. Pernas de trás
- A3. Rodas da frente antirriscos (2x)
- A4. Encaixes para prender a bandeja
- A5. Botões de abertura/fechamento
- A6. Rodas traseiras (2x)

#### B. Base da cadeira

- B1. Botões de regulagem da altura
- B2. Apoio das pernas
- B3. Apoio dos pés
- B4. Botões de regulagem/descida do apoio das pernas
- B5. Encaixes de fixação da cadeira

#### C. Cadeira

- C1. Botões para soltar a base
- C2. Apoios para braços
- C3. Botões de descida dos apoios para braços
- C4. Encosto fixo
- C5. Encosto superior removível
- C6. Encaixes de fixação do encosto superior
- C7. Acessórios de fixação do encosto superior
- C8. Aba de fixação do encosto superior
- C9. Botão de reclinio do encosto
- C10. Pés de regulagem da altura da cadeira
- C11. Dispositivos para soltar os pés de regulagem da altura (abertura/fechamento)
- C12. Compartimentos de encaixe dos cintos de fixação

- da cadeira regulável
- C13. Cinto de segurança de criança com fivela de cinco pontos
- C14a. Correias de fixação do encosto para uso como cadeira portátil regulável
- C14b. Correias de fixação do assento para uso como cadeira portátil regulável
- C15. Pinos atrás para encaixe do assento na base
- C16. Pinos na frente para encaixe do assento na base

#### D. Revestimento

- D1. Forro principal
- D2. Forro superior
- D3. Zíper para remoção do revestimento superior
- D4. Zíper para uso da cadeira portátil compacta regulável

#### E. Bandeja

- E1. Capa para bandeja
- E2. Botão central de encaixe/regulagem
- E3. Ganchos para fixação

### CONSELHOS PARA LIMPEZA E MANUTENÇÃO

As operações de limpeza e manutenção devem ser efetuadas exclusivamente por um adulto.

#### Limpeza

Limpe o revestimento com um pano umedecido com água ou com detergente neutro. Para remover o revestimento da cadeira de alimentação, repita na ordem inversa os passos para colocar o revestimento na estrutura. Limpe as partes de plástico com um pano umedecido com água. Nunca use detergentes abrasivos ou solventes. No caso de contato com água, seque as partes metálicas para evitar a formação de ferrugem.

#### Manutenção

Mantenha a cadeira de alimentação em um local seco. Retire o pó, a sujeira e a areia de todas as peças de plástico que deslizam sobre tubos em metal, evitando atritos que possam comprometer o correto funcionamento da cadeira de alimentação. Se necessário, lubrifique as partes móveis com óleo seco de silicone.

**ATENÇÃO:** Depois de cada lavagem, verifique a resistência do tecido e das costuras.

Externo: PVC

Redutor: Poliéster

## PRIMEIRO USO/ABERTURA

**ATENÇÃO:** O produto foi colocado na embalagem dentro de uma película protetora. No momento da remoção, preste atenção para não danificar o produto e seus componentes adicionais com objetos cortantes. Depois de aberto o produto, elimine imediatamente os componentes da embalagem, mantendo-os fora do alcance das crianças. Introduza as rodas traseiras (A6) nos seus alojamentos (Fig.1) até o encaixe total.

Para abrir a estrutura, pressione simultaneamente os botões de abertura/fechamento A5, afastando as pernas da frente A1 das de trás A2 (FIG.1A) até ouvir o clique de abertura completa (FIG.2).

**ATENÇÃO:** Solte o apoio das pernas B2 da posição de descanso, pressionando simultaneamente os dois botões B4.

Depois de ter soltado o apoio das pernas da posição de descanso, basta girar o apoio das pernas B2 para a parte da frente da base da cadeira até à posição de uso desejada (FIG.3).

Regule a altura da base da cadeira levando-a até à posição mais alta, apoiando a base embaixo (FIG.4).

Coloque o apoio dos pés B3 em um dos três compartimentos (FIG.5), girando até bloquear.

Para voltar a fixar a cadeira portátil à estrutura, é necessário: - Reposicione as fivelas e correias C14a-b nos compartimentos de encaixe C12 e feche os compartimentos conforme ilustrado na FIG.26.

Fixe a cadeira C na base (FIG.6) colocando, primeiro, o contato de trás C15 no encaixe da fixação B5. Em seguida, pressione simultaneamente os botões C1 (FIG.7), girando a cadeira para a frente até encaixar os contatos de trás C16. Para revestir a cadeira C é necessário colocar o forro D a partir de cima puxando-o para baixo até que se encaixe na parte do encosto superior removível C5.

**ATENÇÃO:** Certifique-se de que os elásticos na parte de trás das abas e o forro permaneçam sempre no interior, no espaço entre o encosto fixo C4 e a parte de trás do próprio forro. Neste ponto insira os cintos de segurança C13 fixados ao encosto fazendo-os passar através de furos correspondentes na superfície do forro D.

**ATENÇÃO:** Para o movimento correto dos cintos de segurança C13 não feche o zíper D4.

**ATENÇÃO:** Para um encaixe completo da cadeira, as fivelas e os cintos de segurança devem ser colocados nos respectivos compartimentos.

**ATENÇÃO:** Certifique-se que o assento foi fixado na base corretamente, antes de usar o produto com a criança.

Coloque o revestimento D na cadeira C, inserindo os cintos de segurança C13 nas respectivas argolas (FIG.8). Certifique-se que a posição das argolas no revestimento correspondem às argolas presentes no encosto.

## CINTO DE SEGURANÇA

**ATENÇÃO:** o uso dos cintos de segurança com correia separadora de pernas em tecido é indispensável para garantir a segurança da criança.

**ATENÇÃO:** a bandeja, sozinha, não garante o suporte seguro da criança. Use sempre os cintos de segurança! A cadeira de alimentação dispõe de cintos de segurança com 5 pontos de fixação.

Abra os cintos de segurança, posicione a criança na cadeira de alimentação e aperte os cintos, ajustando o comprimento para que se adaptem à criança.

A altura dos cintos de segurança é regulável em duas posições.

A fivela pode ser solta apertando os ganchos (FIG.9).

A largura dos cintos de segurança pode ser regulada usando os mecanismos deslizantes (FIG.10).

## POSICIONAMENTO/REGULAGEM DA BANDEJA

A bandeja é regulável em 4 posições.

Para fixar a bandeja E, certifique-se que os apoios para braços C2 estão bloqueados na posição horizontal (FIG.11).

Coloque os apoios para braços nas guias que estão embaixo da bandeja, mantendo o botão central de fixação pressionado (FIG.12).

Desloque a bandeja e, quando atingir a posição desejada, solte o botão. Se não conseguir o encaixe automático da bandeja nos apoios para braços, desloque-o um pouco até ouvir um clique que indica que está bloqueado (FIG.13).

**ATENÇÃO:** antes do uso, verifique sempre se a bandeja foi fixada corretamente nos apoios para braços.

**ATENÇÃO:** a bandeja pode ser ajustada apenas nas 4 posições indicadas.

**ATENÇÃO:** nunca deixe a bandeja em uma posição em que sejam visíveis os sinais de perigo existentes nos apoios para braços: Esta posição NÃO é segura!

**ATENÇÃO:** quando a bandeja estiver instalada no produto, certifique-se de não pressionar sem querer os botões de descida dos apoios para braços.

Para remover a bandeja, pressione o botão central E2. Quando não estiver sendo usada, a bandeja pode ser encaixada na parte de trás da estrutura (FIG.14). A cadeira de alimentação tem uma capa para bandeja. Esta é fixada através de um mecanismo de pressão nos lados da bandeja.

**ATENÇÃO:** verifique sempre se a capa para bandeja está fixada corretamente durante o uso. Caso a criança coma diretamente na mesa com os pais, a capa para bandeja pode ser usada como "protetor de mesa".

## REGULAGEM DA ALTURA

A altura da cadeira de alimentação é regulável em 8 posições.

Para levantar a cadeira, segure no encosto C4/C5 pela parte mais alta e puxe-o para cima até à altura desejada (Fig. 15).

Para baixar a cadeira, pressione simultaneamente os dois botões B1, baixando-a até à altura desejada (Fig.16).

**ATENÇÃO:** Isto deve ser feito sem o bebê estar sentado na cadeira de alimentação.

## FECHO

**ATENÇÃO:** feche a cadeira certificando-se que o bebê e, eventualmente, outras crianças estejam afastadas.

Certifique-se que, nesta fase, as partes móveis da cadeira de alimentação não entram em contato com o corpo da criança.

- Coloque o encosto na posição vertical (FIG.17), retire a bandeja encaixando-a nas pernas traseiras (FIG.14) e desça os apoios para braços pressionando os botões C3 (Fig.18).
- Baixe completamente o assento, pressionando simultaneamente os dois botões de regulagem da altura B1 (FIG.16).
- Pressione os botões de abertura/fechamento A5 situados no centro das articulações laterais e, ao mesmo tempo, aproxime as pernas da cadeira de alimentação (Fig.19).
- Com a bandeja encaixada nas pernas traseiras, certifique-se que não desce completamente o apoio das pernas (Fig.20).

### APOIO DAS PERNAS

A cadeira de alimentação está equipada com um apoio das pernas B2 regulável em 3 posições de uso e é possível descê-la abaixo do assento; Pressione os dois botões B4 e incline o apoio das pernas até à posição desejada.

### APOIO DOS PÉS

A cadeira de alimentação tem apoio dos pés B3 com altura regulável em 3 posições.

A partir da posição em uso, gire-a para cima até desbloqueá-la.

Retire-o e coloque-o novamente na posição desejada.

### RODAS

AS pernas traseiras possuem rodas direcionáveis com freio (A6).

As pernas da frente da cadeira de alimentação estão equipadas com rodas monodirecionais A3 para facilitar a movimentação e a abertura/fechamento.

Para acionar os freios da cadeira de alimentação, abaixar as alavancas de freio das rodas. Para desbloquear as rodas, operar no sentido inverso.

**ATENÇÃO:** coloque o produto exclusivamente sobre uma superfície horizontal e estável. Nunca coloque a cadeira de alimentação próxima de escadas ou degraus.

**ATENÇÃO:** Acione sempre o dispositivo de estacionamento quando a cadeira de alimentação não estiver em movimento.

### ESPREGUIÇADEIRA (0m+)

#### AVISO USO COMO ESPREGUIÇADEIRA

- **ATENÇÃO:** Nunca deixe a criança sozinha sem a supervisão de um adulto.
- **ATENÇÃO:** Nunca use a barra de brinquedos para carregar o produto.
- **ATENÇÃO:** Pare de usar o produto quando a criança começar a ficar de pé.
- **ATENÇÃO:** Utilize sempre o sistema de segurança.
- Idade de utilização: do nascimento aos 12 meses.
- **ATENÇÃO:** Não deixe a criança dormir dentro do produto. Este produto não substitui uma cama ou um berço. Se a criança adormecer, coloque-a em um berço

reclinável ou cama.

- Não movimente ou levante este produto com o bebê dentro.
- Não use a cadeira de descanso se algum de seus componentes estiver danificado, rasgado ou faltando.
- Não use acessórios ou peças de reposição que não sejam aprovados pelo fabricante.
- A montagem do produto e de todos os seus componentes deve ser efetuada exclusivamente por um adulto.
- Não use a cadeira de descanso com mais de uma criança de cada vez.
- Nunca deixe a cadeira de descanso sobre superfícies que não sejam perfeitamente horizontais.
- Não permita que outras crianças brinquem, sem vigilância, próximas da cadeira de descanso.
- Para evitar o perigo de incêndio, nunca deixe a espreguiçadeira perto de fontes de calor, de aparelhos elétricos, a gás, etc.
- Certifique-se que o revestimento está fixado corretamente na estrutura da cadeira de descanso.
- Certifique-se que todos os componentes estão fixados e montados corretamente.
- Verifique periodicamente se há peças gastas, parafusos mal apertados, materiais gastos ou descosturados e substitua imediatamente as eventuais peças danificadas.
- Não coloque a espreguiçadeira com a criança perto de janelas ou paredes, onde a criança possa usar cordões, cortinas ou outros objetos para se pendurar ou com os quais possa sufocar ou estrangular-se.
- Não coloque a cadeira de descanso perto de janelas ou paredes, para evitar que a criança se desequilibre e caia.
- Quando não estiver a ser utilizado, mantenha o produto fora do alcance das crianças.
- **ATENÇÃO:** Certifique-se que o assento foi fixado na base corretamente, antes de usar o produto com a criança.

### USO COMO ESPREGUIÇADEIRA

O produto pode ser usado com crianças de 0 meses até 9 kg como espreguiçadeira.

Para usá-lo como espreguiçadeira, é necessário:

- recliná-la completamente o encosto C4 do assento C, pressionando o botão C9 situado na parte de trás do encosto (Fig.21).
- regular o apoio das pernas B2 para uma posição totalmente horizontal (Fig.22).
- o apoio dos pés B3 pode ser removido ou regulado conforme a altura da criança (Fig.23).

As operações descritas acima podem ser realizadas mesmo com a criança na cadeira de alimentação, mas poderão ser mais complexas.

Caso queira regular a altura do assento, pode fazê-lo antes das operações indicadas no parágrafo acima.

### CADEIRA DE ALTA PARA ALIMENTAÇÃO (6m+)

#### AVISO USO COMO CADEIRA DE ALTA PARA ALIMENTAÇÃO

- **ATENÇÃO:** Nunca deixe a criança sozinha, sem a supervisão de um adulto.
- **ATENÇÃO:** Utilize sempre o cinto de segurança.

- **ATENÇÃO:** Risco de queda: não deixe a criança se pendurar na cadeira de alimentação.
- **ATENÇÃO:** Utilize sempre o cinto de segurança.
- **ATENÇÃO:** Assegure-se de que todos os dispositivos de travamento estejam acionados antes do uso e que o cinto de segurança esteja corretamente afivelado.
- **ATENÇÃO:** Esteja ciente do risco de chama aberta e outras fontes de calor, tais como aquecedores elétricos, aquecedores a gás, etc. nas proximidades da cadeira alta.
- **ATENÇÃO:** Preste atenção ao risco de queda do produto caso a criança empurre com os pés a mesa ou qualquer outra estrutura.
- **ATENÇÃO:** Antes de usar, certifique-se sempre da segurança e da estabilidade do produto.
- **ATENÇÃO:** Certifique-se de que todos os dispositivos de segurança estejam corretamente acionados antes do uso. Especialmente, certifique-se de que a cadeira de alimentação esteja travada na posição aberta.
- Não use a cadeira de alimentação enquanto a criança não conseguir se sentar sozinha.
- **ATENÇÃO:** Esta cadeira alta não pode ser utilizada por crianças com peso acima de 15 kg ou que ainda não sejam capazes de permanecer em uma posição sentada devido à sua própria coordenação.
- Não use a cadeira de alimentação se algum componente estiver quebrado, rasgado ou faltando.
- Verifique, antes da montagem, se o produto e todos os seus componentes não apresentam eventuais danos causados pelo transporte, em tal caso o produto não deve ser utilizado e deverá ser mantido fora do alcance das crianças.
- As ações de abertura, regulação e fechamento da cadeira de alta para alimentação devem ser feitas exclusivamente por adultos.
- Certifique-se que os usuários da cadeira de alimentação conhecem seu funcionamento exato.
- Nas operações de abertura e fechamento, certifique-se que a criança está devidamente afastada. Durante as operações de regulação (inclinação do encosto, colocação do tampo) certifique-se que as partes móveis da cadeira de alta para alimentação não entram em contato com o corpo do bebê.
- O uso dos cintos de segurança com correia separadora de pernas em tecido corretamente fixada à cadeira e com correia separadora de pernas rígida é indispensável para garantir a segurança da criança, na configuração de uso como cadeira de alta para alimentação.
- A bandeja, sozinha, não garante o suporte seguro da criança. Use sempre os cintos de segurança.
- Nunca desloque a cadeira de alta para alimentação com a criança sentada nela.
- Não deixe que outras crianças brinquem, sem vigilância, perto da cadeira de alta para alimentação ou que subam nela.
- Não sente mais de uma criança de cada vez na cadeira de alta para alimentação.
- Não deixe na cadeira de alta para alimentação objetos pequenos que possam ser engolidos pela criança.
- Não coloque a cadeira de alta para alimentação perto de janelas ou paredes onde cordas, cortinas ou outros

- possam ser usados pela criança para se pendurar ou possam provocar asfixia ou estrangulamento.
- Não coloque a cadeira de alta para alimentação perto de janelas ou paredes para evitar também o risco de a criança, empurrando com os pés, possa desequilibrar a cadeira de alta para alimentação derrubando-a.
- Quando a criança estiver na cadeira de alta para alimentação, posicione o produto exclusivamente em uma superfície horizontal e estável. Nunca coloque a cadeira de alta para alimentação próxima de escadas, degraus ou tapetes.
- **ATENÇÃO:** Não pendure nenhum peso na cadeira alta.
- Se a cadeira de alta para alimentação ficar exposta ao sol durante muito tempo, deixe primeiro esfriar antes de sentar a criança.
- Evite a exposição ao sol prolongada da cadeira de alta para alimentação: pode provocar alteração de cor nos materiais e tecidos.
- Quando não estiver sendo usada, mantenha a cadeira fora do alcance das crianças.
- Nunca use a cadeira de alta para alimentação sem o revestimento.
- **ATENÇÃO:** Não podem ser usados acessórios não aprovados pelo fabricante.
- Não realize as operações de abertura e fechamento da cadeira de alimentação com a criança sentada nela.
- **ATENÇÃO!** Quando não estiver sendo usado, mantenha o tampo fora do alcance das crianças.
- **ATENÇÃO:** Se o produto tiver freios de estacionamento, bloqueie sempre as rodas quando a criança estiver sentada na cadeira de alta para alimentação ou quando esta estiver aberta, mesmo sem estar sendo usada.
- **ATENÇÃO:** Para a segurança da criança, é proibido remover o encosto superior C5.
- **ATENÇÃO:** Para a segurança da criança, é proibido reclinar o encosto para a frente da cadeira de alta para alimentação. Podem ser usadas apenas as 4 posições de declinação.
- **ATENÇÃO:** Certifique-se que o assento foi fixado na base corretamente, antes de usar o produto com a criança.
- **ATENÇÃO:** Mantenha os freios acionados sempre que a cadeira estiver em uso.

### USO COMO CADEIRA DE ALTA PARA ALIMENTAÇÃO

O produto pode ser usado como cadeira de alta para alimentação enquanto a criança não conseguir se sentar sozinha, até 36 meses.

No uso como cadeira de alta para alimentação, é possível:

- regular a altura do assento;
- regular o apoio das pernas e o apoio dos pés;
- reclinar o encosto (Fig.21);
- usar a bandeja e regulá-la.

Para as operações acima descritas, consulte os respectivos parágrafos.

### 10-12 M+ PRIMEIRA CADEIRA

# IMPORTANTE: LER

# COM ATENÇÃO E GUARDAR PARA EVENTUAIS CONSULTAS.

• **IDADE DE USO ADEQUADA:** desde quando a criança caminha e é capaz de sentar-se e levantar-se sozinha (aproximadamente de 10/12 meses, até 30 kg no máximo) consulte a figura 24.

• **ATENÇÃO:** Antes de usar a cadeira é preciso remover os cintos de segurança (tira entrepernas e correia abdominal) e colocá-los nos seus alojamentos. Remova também a barra de brinquedo ou coloque-a atrás do encosto.

• **ATENÇÃO:** A cadeira deve ser utilizada com o encosto completamente elevado.

• **ATENÇÃO:** Nunca deixe o bebê sem a vigilância de um adulto.

• **ATENÇÃO:** Não coloque este produto perto de uma janela, pois pode ser usado como um degrau pela criança e causar a sua queda para fora da janela.

• **ATENÇÃO:** Para evitar o perigo de incêndio, nunca deixe a espreguiçadeira perto de fontes de calor, de aparelhos elétricos, a gás, etc.

• **ATENÇÃO:** Não coloque este produto próximo de janelas, onde cordões de cortinas ou persianas possam estrangular a criança.

• **ATENÇÃO:** Não use cadeira se alguma parte estiver quebrada ou ausente.

• **ATENÇÃO:** Não use acessórios ou peças de reposição que não sejam aprovados pelo fabricante.

• Coloque exclusivamente sobre superfícies planas e estáveis.

• **ATENÇÃO:** No lugar em que será usada a cadeira não deve haver objetos ou móveis que possam dificultar ou atrapalhar o seu uso correto.

• Não permita que a criança fique em pé na cadeira para evitar o risco de quedas.

• Não deixe sentar na cadeira mais de uma criança de cada vez para não prejudicar a sua estabilidade.

• Esta cadeira é destinada ao uso exclusivamente doméstico, sobre superfícies secas.

• Não realize nenhuma modificação: qualquer alteração pode prejudicar a sua segurança.

• A exposição prolongada do produto ao sol pode provocar a perda de cor dos tecidos. Após uma exposição prolongada a altas temperaturas, aguarde alguns minutos antes de usar o produto.

• Nunca desloque a cadeira com a criança sentada nela.

• **ATENÇÃO:** Mantenha os freios acionados sempre que a cadeira estiver em uso.

• Antes da montagem, verifique se o produto e todos os seus componentes não foram danificados durante o transporte. Caso alguma peça estiver danificada, não utilize a cadeira e mantenha fora do alcance das

crianças.

• O produto deve ser aberto, ajustado e fechado apenas por um adulto.

• **ATENÇÃO:** Antes de usar, verifique sempre a segurança e estabilidade do produto.

• **ATENÇÃO:** Não permita que as crianças brinquem perto do produto, sem supervisão, ou subam nele.

• **ATENÇÃO:** Não use o produto para outros fins que não sejam os previstos

• O uso do produto deve ser supervisionado por um adulto.

• **ATENÇÃO:** Não use próximo de escadas, superfícies altas, inclinadas, irregulares ou piscinas.

• Quando não estiver sendo usado, mantenha o banco fora do alcance das crianças.

## USO COMO PRIMEIRA CADEIRA

**ATENÇÃO:** No modo Primeira cadeira, o apoio dos pés deve estar sempre presente e em uso.

No uso como primeira cadeira, é possível:

- ajustar a altura do assento,

- ajustar o apoio das pernas na posição de uso vertical,

- abaixar os apoios dos braços,

- aproximar a cadeira de alimentação da mesa movendo-a com as rodas (A3).

Para realizar as operações acima, consulte os parágrafos apropriados.

- É possível regular o assento em várias alturas, pressionando os botões B1 (Fig.16).

## EN 17191: 2021

## CADEIRA PORTÁTIL REGULÁVEL (6m+)

### AVISO USO DO CADEIRA PORTÁTIL REGULÁVEL - CADEIRA PORTÁTIL COMPACTA REGULÁVEL

#### • IMPORTANTE! LER COM ATENÇÃO E GUARDAR PARA EVENTUAIS CONSULTAS.

• **ATENÇÃO:** ANTES DO USO, REMOVA E ELIMINE OS SACOS DE PLÁSTICO E TODOS OS ELEMENTOS QUE FAZEM PARTE DA EMBALAGEM DO PRODUTO OU GUARDE-OS FORA DO ALCANCE DAS CRIANÇAS.

• **ATENÇÃO:** Nunca deixe o bebê sem a vigilância de um adulto.

• **ATENÇÃO:** Utilize sempre o sistema de retenção e certifique-se de que esteja corretamente montado e regulado.

• **ATENÇÃO:** O uso dos cintos de segurança com separador entrepernas de tecido é indispensável para garantir a segurança da criança. O tempo sozinho não garante uma retenção segura da criança. Use sempre os cintos de segurança.

• **ATENÇÃO:** Utilize sempre o sistema de fixação da cadeira e certifique-se de que esteja corretamente fixada antes de usá-la.

• **ATENÇÃO:** As fivelas de fixação do encosto e a cadeira não devem ser instaladas em superfícies não planas.

• **ATENÇÃO:** Antes de usar, verifique sempre a segurança e a estabilidade do produto na cadeira.

• **ATENÇÃO:** Não use este produto sobre banquetas ou bancos.

• **ATENÇÃO:** Este produto é adequado para crianças ca-





pazes de se sentarem sem ajuda (mínimo 6 meses) e até 36 meses ou um peso máximo de 15 kg.

- As dimensões mínimas da cadeira de adulto, recomendadas para o uso deste produto são: largura da cadeira 430 mm; profundidade da cadeira 380 mm; altura do encosto 210 mm.
- Certifique-se que a cadeira de adulto, onde instalar a cadeira portátil regulável, está em uma posição que não permita à criança apoiar os pés em uma parte da mesa, em uma cadeira ou em qualquer outra estrutura e empurrar, podendo provocar a queda da cadeira com a cadeira portátil regulável montada.
- Não use a cadeira portátil regulável se detectar componentes quebrados, rasgados ou faltando.
- Não use acessórios ou peças de substituição diferentes das aprovadas pelo fabricante.
- Nunca use a cadeira portátil regulável em cadeiras instáveis ou quebradas, cadeiras dobráveis, cadeiras de balanço ou cadeiras com apoio para braços.
- Não use a cadeira portátil regulável com mais de uma criança de cada vez.
- Nunca use a cadeira portátil regulável sem o revestimento.
- Antes de fixar a cadeira portátil regulável na cadeira, certifique-se sempre se o pavimento e o assento da cadeira são perfeitamente horizontais e não use o produto instalado na cadeira sobre pisos inclinados.
- Não permita que outras crianças brinquem, sem vigilância, nas proximidades da cadeira portátil regulável.
- Não use o produto para o transporte da criança no automóvel.
- É perigoso utilizar o produto sobre uma superfície elevada.
- Não deixe sobre a cadeira portátil regulável objetos pequenos que possam ser engolidos pela criança.
- Não use a cadeira portátil regulável próxima de cordões de cortinas, janelas ou fontes de calor forte.
- Nunca use o produto como boia salva-vidas ou poltrona para piscina.
- Não use a cadeira portátil regulável no chão.
- Não utilize a cadeira portátil sem o forro do assento e/ou o encosto.
- Uma prolongada exposição ao sol poderá causar variação nas tonalidades de cor do produto. Após uma prolongada exposição do produto a altas temperaturas, aguarde alguns minutos antes de instalar o bebê no produto.
- As ações de abertura, regulagem e fechamento da cadeira portátil regulável devem ser feitas exclusivamente por um adulto.
- Nas operações de abertura e fechamento, certifique-se que a criança está devidamente afastada. Durante as operações de regulagem, certifique-se que as partes móveis da cadeira portátil regulável não entram em contato com o corpo da criança.
- A bandeja sozinha, não garante uma retenção segura da criança. Use sempre os cintos de segurança.
- Quando não estiver sendo usado, mantenha a bandeja fora do alcance das crianças.
- Não faça as operações de abertura e fechamento da

cadeira portátil regulável com a criança sentada nela.

- Quando não estiver sendo usada, mantenha a cadeira portátil regulável longe do alcance das crianças.

### USO COMO CADEIRA PORTÁTIL REGULÁVEL

O produto pode ser usado como cadeira portátil regulável enquanto a criança não conseguir se sentar sozinha, até 36 meses (fig.33).

Para usar o produto como cadeira portátil regulável, é necessário:

- soltar o assento C da base do assento B, pressionando os botões de desbloqueio C1, situados nos lados do assento;
- mantendo pressionados os botões C1, gire parcialmente a parte da frente do assento para cima e suba o mesmo até o desencaixe completo da base (FIG.25);
- vire o assento para facilitar as operações seguintes (FIG.26);
- abra os pés C10 pressionando os dispositivos de desencaixe C11 (FIG.27). Tire as fivelas e correias C14a-b dos compartimentos de encaixe C12, conforme ilustrado na FIG.28, para proceder com a fixação do assento na cadeira de adulto;
- posicione o encosto bloqueando-o na posição vertical;
- para subir o assento, gire os pés C10 para fora até ao fim, desencaixando-os através dos dispositivos C11 (FIG.27A). Se, pelo contrário, não quiser subir o assento, depois de ter removido as correias e fivelas, recolha os pés, através dos dispositivos de desencaixe C11 e certifique-se que estão corretamente encaixados na respectiva posição de fechamento (FIG.26).

**ATENÇÃO:** nas fases de abertura e fechamento dos pés, certifique-se que age sempre sobre os dispositivos de desencaixe C11 para não danificar o produto.

**ATENÇÃO:** no modo de uso como cadeira portátil regulável, para a segurança da criança é obrigatório usar o encosto apenas na posição vertical.

**ATENÇÃO:** no uso como cadeira portátil regulável, certifique-se que ambos os pés estão corretamente encaixados na posição de abertura. Posicione a cadeira portátil regulável na cadeira.

**ATENÇÃO:** ao usar com a cadeira levantada, certifique-se que ambos os pés estão corretamente encaixados na posição de abertura e que os cintos de segurança da cadeira estão inseridos dentro das ranhuras presentes nos próprios pés.

Para usar este produto, é aconselhável que a cadeira tenha as dimensões mínimas indicadas na FIG.29. Prenda as correias de fixação no encosto C14a, passando-as por trás do encosto da cadeira, como ilustrado na FIG.30, e as correias de fixação no assento C14b em volta do assento, como ilustrado na FIG.31; prenda as correias com as respectivas fivelas, certificando-se que ouve um clique característico de encaixe correto.

Puxe a extremidade solta das correias para regular o respectivo comprimento, para que fiquem bem esticadas e para que o assento fique bem preso à cadeira (FIG.32). Depois de ter fixado a cadeira portátil regulável no assento e no encosto da cadeira, pode instalar a criança da seguinte forma:



- Solte as fivelas dos cintos de segurança de cinco pontos C13.
- Sente a criança na cadeira portátil regulável e aperte o cinto de segurança C13. Verifique se as fivelas do cinto estão fixadas corretamente.
- Regule o comprimento do cinto para que se adapte à criança.

É possível usar a bandeja, fixando-a nos apoios para braços, seguindo as indicações do respectivo parágrafo indicado anteriormente.

### **CADEIRA PORTÁTIL COMPACTA REGULÁVEL (6m+) USO COMO CADEIRA PORTÁTIL COMPACTA REGULÁVEL**

Neste modo são válidas todas as indicações referidas no parágrafo "Uso como cadeira portátil regulável".

Além disso, é possível remover o encosto superior C5, seguindo as indicações referidas:

- Abra o zíper D3 situado na frente do revestimento D para separar o encosto superior C5 do fixo C4, até soltá-lo completamente (FIG.34);
- É possível remover o encosto superior C5, pressionando a aba C8 situada atrás do encosto C5 (FIG.35) e girando o encosto C5 para a frente para soltar os acessórios C7 dos encaixes C6, situados nos lados do encosto C4 (FIG.36);

**ATENÇÃO:** ao usar com a cadeira levantada, certifique-se que ambos os pés estão corretamente encaixados na posição de abertura e que os cintos de segurança da cadeira estão inseridos dentro das ranhuras presentes nos próprios pés.

- Se o zíper de trás D4 estiver fechado, abra-o para colocar o revestimento principal D1 no encosto fixo C4 (FIG.37);

- Depois, suba o zíper D4 (FIG.38).

**ATENÇÃO:** no modo de uso de cadeira portátil regulável, para segurança da criança é obrigatório usar o encosto apenas na posição vertical.

Para transportar o produto, é possível baixar o encosto fixo C4, atuando no respectivo botão de reclinção C9, girando-o completamente para a frente (FIG.39) para transportá-lo na vertical (FIG.40).

### **GARANTIA**

O produto tem garantia contra qualquer defeito de conformidade em condições normais de uso, de acordo com o disposto nas instruções de uso.

Contudo, a garantia não é aplicada em caso de danos provocados por uso impróprio, desgaste ou acidente.

Quanto à duração da garantia sobre defeitos de conformidade, consulte as disposições específicas das normas aplicáveis no país de aquisição, se previstas

# تحذير مهم

## تحذير مهم: رجاء اقرأ هذه التعليمات بعناية واحتفظ بها كمرجع للمستقبل.

D2. الغطاء العلوي  
D3. سحب لإزالة الغطاء العلوي  
D4. سحب للاستخدام بالمقعد المدمج المركب على كرسي

تم تصميم هذا الكرسي العالي لاستخدامه بطرق مختلفة:  
• للاستخدام المنزلي فقط.  
• مقعد الأطفال الهزاز للمائل: منذ الولادة  
• طريقة استخدام الكرسي العالي: من سن 6 أشهر  
• طريقة استخدام المقعد الداعم للكرسي: من سن 6 أشهر  
• طريقة استخدام المقعد الأول: من سن 10-12 أشهر  
• طريقة استخدام المقعد الداعم المدمج للكرسي: من سن 6 أشهر

D2. الغطاء العلوي  
D3. سحب لإزالة الغطاء العلوي  
D4. سحب للاستخدام بالمقعد المدمج المركب على كرسي

E. لوحة الأكل

E1. أغطية لوحة الأكل  
E2. زر مركزي للتثبيت/الضبط  
E3. خطافات تثبيت

نصائح حول التنظيف والصيانة.  
يجب أن يقوم شخص بالغ بعمليات التنظيف والصيانة.

الأجزاء المكوّنة

A. الشاسيه  
A1. الساقان الأماميان:  
A2. الساقان الخلفيان:  
A3. عجلات أمامية مضادة للخدش (2x)  
A4. فتحات تثبيت لوحة الأكل  
A5. أزرار الفتح/الغلق  
A6. العجلات الخلفية (عجلتان)

B. قاعدة المقعد

B1. أزرار ضبط الارتفاع  
B2. مسند الأرجل  
B3. مسند القدم  
B4. أزرار ضبط/إمالة مسند الرجل  
B5. فتحات تثبيت المقعد

C. المقعد

C1. أزرار تحرير المقعد من القاعدة  
C2. مساند الذراعين  
C3. أزرار إمالة مساند الذراعين  
C4. مسند ظهر ثابت  
C5. مسند ظهر علوي قابل للخلع  
C6. فتحات تثبيت مقعد الظهر العلوي  
C7. حشوات تثبيت مسند الظهر العلوي  
C8. شريط تثبيت مسند الظهر العلوي  
C9. زر إمالة مسند الظهر  
C10. ساق ضبط ارتفاع المقعد الداعم للكرسي  
C11. جبهيرات تحرير الساق لضبط الارتفاع (فتح/غلق)  
C12. أماكن فتحة حزام تثبيت المقعد الداعم للكرسي  
C13. وصلة أمان للأطفال مع إبرزم خماسي النقاط  
C14a. أحزمة تثبيت مسند الظهر لاستخدام المقعد الداعم للكرسي  
C14b. أحزمة تثبيت مسند الظهر لاستخدام المقعد الداعم للكرسي  
C15. مسامير خلفي لتثبيت المقعد بالقاعدة  
C16. مسامير أمامية لتثبيت المقعد بالقاعدة

D. الكسوة

D1. الغطاء الرئيسي

التنظيف

استعمل قطعة قماش ناعمة مبللة بالماء أو مستحضر محايد لتنظيف كسوة الكرسي. لإزالة الكسوة من الكرسي العالي كرر خطوات تثبيت كسوة المقعد في الهيكل بطريقة عكسية. نظّف الأجزاء البلاستيكية بقطعة قماش ناعمة مبللة بالماء. لا تستعمل أبداً أية مواد تنظيف كاشطة أو مذيبات. إذا لامس الماء الكرسي العالي عليك بتجفيف القطع المعدنية جيداً لتجنب تكوّن الصدأ عليها.

الصيانة

يجب الاحتفاظ بالكرسي العالي في مكان جاف. لتجنب الاحتكاك الذي قد يعيق التحريك الصحيح للكرسي العالي. تأكد من نظافة جميع الأجزاء البلاستيكية المتحركة المحاذية للشاسيه المعدني وخلوها من الغبار أو الاتساخات أو الرمال. قم بتشحيم الأجزاء المتحركة باستخدام شحم سيليكون جاف. إذا لزم الأمر.

تحذير: بعد إجراء كل غسله. يتوجب التحقق من سلامة و مقاومة النسيج و أماكن خياطته.

الكسوة الخارجية: PVC

الخشبو: Polyester

أول استخدام/فتح

تحذير: يوجد المنتج في عبوة مغلقة بطبقة حماية. عند إخراج المنتج. تأكد من عدم الإضرار بالمنتج ومكوناته الإضافية بأدوات حادة. فور إخراج المنتج. تخلص على الفور من أجزاء التغليف واحتفظ بها بعيداً عن متناول الأطفال. أدخل العجلات الخلفية (A6) في الفتحات المخصصة (الشكل 1). من خلال دفعها إلى أقصى حد ممكن.

لفتح الهيكل. اضغط على أزرار الفتح/الغلق A5 سوياً. مع مبادعة السيقان الأمامية A1 عن السيقان الخلفية A2 (شكل 1A) إلى حين صدور إشارة صوتية «كليك» تفيد اكتمال الفتح (شكل 2).

تحذير: يؤدي الضغط على الزرين B4 في نفس الوقت إلى تحرير مسند الرجل B2 من موضع الراحة. بعد تحرير مسند الرجل من موضع الراحة. أدر مسند الرجل B2 في اتجاه الجزء الأمامي من قاعدة المقعد حتى الوصول إلى الوضع المرغوب (شكل 3).

اضبط ارتفاع قاعدة المقعد بحيث تصل إلى أعلى مستوى. مع سنن القاعدة من أسفل (شكل 4).

صحيح. إذا كان الطفل يأكل على المائدة مع والديه. يمكن استخدام غطاء لوحة الأكل كمفترض مادة مريح.

#### ضبط الارتفاع

يمكن ضبط الكرسي العالي على 8 أوضاع مختلفة. لرفع المقعد. أمسك الجزء العلوي من مسند الظهر C4/C5 واجذبه لأعلى. حتى الوصول إلى الارتفاع المرغوب (شكل 15). ولخفض المقعد. اضغط على الزرين B1 في نفس الوقت. مع خفض المقعد حتى الوصول إلى المستوى المرغوب (شكل 16).  
خذي: لا تقم بتلك الخطوات أثناء جلوس الطفل في الكرسي العالي.

#### كيفية غلق المقعد

خذي: عند القيام بهذه العملية. تأكد من ابتعاد طفلك أو الأطفال الآخرين لمسافة آمنة. في هذه المراحل. يجب التأكد أن الأجزاء المتحركة في الكرسي العالي لا تتلامس مع جسم الطفل.  
- ضع مسند الظهر في وضع رأسي (شكل 17) واخلع لوحة الأكل وركبها في الأرجل الخلفية (شكل 14) ثم قم بإمالة مسندي الذراعين من خلال الضغط على الأزرار C3 (شكل 18).  
- اخفض المقعد بالكامل من خلال الضغط على زر ضبط الارتفاع B1 في نفس الوقت (شكل 16).  
- اضغط على أزرار الفتح/الغلق A5 الموجود في مركز الوصلات الجانبية في آن واحد لتقريب أرجل الكرسي العالي (شكل 19).  
- أثناء تركيب لوحة الأكل بالأرجل الخلفية. احرص على تجنب الإمالة الكاملة لمسند الأرجل (شكل 20).

#### مسند الأرجل

الكرسي العالي مزود بمسند للأرجل B2 يمكن ضبطه في 3 مواضع استخدام ويمكن طيه أسفل المقعد. اضغط على الزرين B4 وقم بإمالة مسند الأرجل حتى الوصول إلى الوضع المرغوب.

#### مسند القدم

الكرسي العالي مزود بمسند أقدام B3 يمكن ضبطه على 3 ارتفاعات. من الموقع المستخدم حالياً. أدرة لأعلى إلى أن يثبت. اخلع مسند القدم وركبه عند المستوى المرغوب.

#### العجلات

تتضمن الأرجل الخلفية على عجلات حرة مزودة بمكابح (A6) الأرجل الأمامية من الكرسي العالي مزودة بعجلات أحادية الاتجاه A3 لتسهيل عمليات التحكم والفتح/القفل. لتنشيط مكابح الكرسي العالي. أخفض أذرع قفل العجلات. لتحرير العجلات. كرر الخطوات ولكن بترتيب عكسي.  
خذي: احرص دائماً على المنتج على سطح أفقي ومستقر. لا تضع الكرسي العالي على مقربة من السلالم أو الدرجات.  
خذي: قم دائماً بتعشيق جهاز الكبح عند عدم تحريك الكرسي العالي.

#### مقعد الأطفال الهزاز (م0)

محاذير استخدام مقعد الأطفال الهزاز  
• خذي: لا تترك الطفل وحده دون مراقبة.  
• خذي: يُحظر استخدام قصب الألعاب لحمل المهد الهزاز.  
• خذي: توقف عن استخدام المنتج عندما يبدأ الطفل في الوقوف.  
• خذي: هذا المهد الهزاز غير مصمم لفترات النوم الطويلة.  
• خذي: من الخطر استخدام مقعد الأطفال الهزاز هذا على سطح مرتفع. مثل الطاولة أو الكرسي على سبيل المثال.  
• الفتنة العمرية للاستخدام: منذ الولادة حتى 12 شهر.  
• يُحظر ترك الطفل ينام في هذا المنتج. لا يحل هذا المنتج محل المهد أو سرير الطفل. إذا نام الطفل. فيجب وضعه في مهد أو سرير طفل مناسب.  
• تجنب استخدام المهد الهزاز في حالة كسر أو فقدان جزء من أجزائه.

أدخل مسند القدم B3 في إحدى هذه الفتحات (شكل 5) وإدائها إلى أن تثبت.

إعادة تثبيت المقعد الداعم للكرسي بالشاسيه:

- أعد تركيب الإبريمات والحزام من أماكنها C14a-b من C12 وأغلق الأماكن كما هو مبين بالشكل 26.

أحكام تثبيت المقعد C بالقاعدة (شكل 6) من خلال إدخال المسامير الخلفي C15 أولاً في فتحة التثبيت B5. بعد ذلك. اضغط على الأزرار C1 (شكل 7) في نفس الوقت. مع إدارة المقعد جهة الأمام إلى أن تثبت المسامير الأمامية C16 في أماكنها. لتثبيت الكسوة على المقعد C. يجب تركيب الكسوة D من أعلى لأسفل حتى تثبت في جزء مسند الظهر العلوي القابل للخلع C5.

خذي: تأكد أن الجزء المرن بظهر الأغشية القلابة وظهر الكسوة يظل دائماً للداخل. في الفجوة بين مسند الظهر الثابت C4 وظهر الكسوة. عندئذ أدخل حزام الأمان C13 المثبت بمسند الظهر من خلال تمريره عبر الفتحات المعنية بسطح الكسوة D.

خذي: لضمان الحركة الصحيحة لحزام الأمان C13. لا تغلق السحاب D4. خذي:

خذي: للتثبيت الكامل للمقعد. يجب وضع الإبريمات والحزام في الأماكن الخاصة.

خذي: تحقق من تثبيت المقعد في القاعدة بشكل صحيح قبل وضع الطفل عليه.

ضع كسوة الكرسي D على المقعد C. مع إدخال أحزمة الأمان C13 في الفتحات اللائمه (شكل 8). تحقق من ملائمة مواضع الفتحات بالكسوة القماشية لتلك الموجودة بمسند الظهر.

#### أحزمة الأمان

خذي: استعمال أحزمة الأمان مع الحزام الفاصل للساقيين سُئ: لا يستغنى عنه لضمان سلامة الطفل.

خذي: لا تضمن لوحة الأكل وحدها سلامة طفلك. لذا يجب استعمال أحزمة الأمان دائماً!

الكرسي العالي مزود بأحزمة أمان خماسية النقاط.

قم بتحرير حزام الأمان. وضع الطفل في الكرسي العالي وأحكام تثبيته باستخدام حزام الأمان. مع ضبط طوله بحيث يناسب الطفل.

يمكن تعديل ارتفاع أحزمة الأمان على وضعيتين.

قد يتم تحرير الإبريم من خلال الضغط على الشوكات (شكل 9).

يمكن ضبط عرض أحزمة الخصر باستخدام الحلقات المنزلقة المعنية (شكل 10).

#### ضبط/تعديل وضع لوحة الأكل

يمكن تعديل وضعية لوحة الأكل بخمس وضعيات مختلفة:

لإحكام تثبيت لوحة الأكل E. تأكد أن مسندي الذراع C2 مثبتين في وضع أفقي (شكل 11).

أدخل مسندي الذراع في المجاري أسفل لوحة الأكل. مع استمرار الضغط على زر التثبيت المركزي (شكل 12).

حرك لوحة الأكل إلى الموضع المرغوب وارك الزر. إذا لم تثبت لوحة الأكل أوتوماتيكياً في مسندي الذراع. فحرك لوحة الأكل إلى حين سماع صوت كليك. إشارة إلى إحكام تثبيت لوحة الأكل (شكل 13).

خذي: قبل الاستخدام. تحقق دائماً من تثبيت لوحة الأكل بشكل صحيح على مسندي الذراع.

خذي: يلزم ضبط لوحة الأكل على أحد المواضع الأربعة المبنية فقط.

خذي: امتنع تماماً عن ترك لوحة الأكل في وضعية تكون علامات الخطر فيها واضحة للعبان على مسندي الذراعين: هذه الوضعية غير آمنة!

خذي: عند تركيب لوحة الأكل في المنتج. تحقق من تجنب الضغط على أزرار إمالة مسند الذراع دون قصد.

خلع لوحة الأكل. اضغط على الزر المركزي E2. يمكن تثبيت لوحة الأكل بالأرجل الخلفية من الهيكل عندما لا تكون قيد الاستخدام (شكل 14).

الكرسي العالي مزود بغطاء للوحة الأكل. يمكن تثبيته في جانبي لوحة الأكل من خلال آلية ضغط.

خذي: أثناء الاستخدام. تأكد دائماً أن غطاء لوحة الأكل مثبت بشكل



- لا تستخدم ملحقات أو قطع غيار أخرى بخلاف تلك المعتمدة من قبل الجهة الصانعة.
- يجب دائمًا جميع المنتَج وجميع أجزائه معرفة شخص بالغ.
- لا تستخدم المهذ الهزاز مع أكثر من طفل في نفس الوقت.
- لا تترك المقعد أبدًا على أسطح غير تامة الاستواء
- احرص دائمًا على مراقبة الأطفال الذين يلعبون بالقرب من المهذ الهزاز.
- لتجنب الأخطار الناجمة عن نشوب النيران، لا تترك مقعد الأطفال الهزاز بالقرب من مصادر الحرارة أو الكهرباء أو الغاز الخ.
- خفف من إحكام تثبيت الغطاء في هيكل المقعد بشكل صحيح.
- تأكد من ثبات جميع الأجزاء في أماكنها على نحو سليم.
- احرص بشكل دوري على فحص المهذ من حيث وجود أجزاء متآكلة أو براغي سائبة أو خامات مهترئة أو مفتوحة وقم باستبدال أية أجزاء متضررة على الفور.
- لا تضع المقعد الهزاز والطفل بداخله بالقرب من النوافذ أو الجدران المشتعلة على أحيال أو ستائر أو أية أشياء أخرى يمكن أن يستخدمها الطفل للتسلق عليها أو قد يتعرض الطفل بسببها لخطر الاختناق.
- لا تضع المقعد بالقرب من النوافذ أو الجدران لتجنب خطر تجاوز الطفل لها وسقوطه.
- احتفظ بالمنتج بعيدا عن متناول الأطفال في حالة عدم استخدامه.
- تحذير: خفف من تثبيت المقعد في القاعدة بشكل صحيح قبل وضع الطفل عليه.

#### طريقة استخدام مقعد الأطفال الهزاز

- هذا المنتج مخصص لاستخدام كمقعد هزاز للأطفال منذ الولادة وما بعدها وحتى وزن 9 كجم.
- لاستخدامه كمقعد هزاز للأطفال:
- قم بإزالة مسند الظهر C4 للمقعد بالكامل، من خلال الضغط على الزر C9 بالجانب الخلفي من مسند الظهر (شكل 21).
- اضبط مسند الرجل B2 على وضع أفقي تماما (شكل 22).
- يمكن خلع مسند القدم B3 أو ضبطه وفقا لطول الطفل (شكل 23).
- يمكن القيام بالعمليات سالفة الذكر أثناء وجود الطفل في الكرسي العالي أيضا، غير أنها قد تختلف بعض الشيء.
- عند الحاجة إلى ضبط ارتفاع المقعد في أي وقت، يمكن القيام بذلك قبل العمليات المشار إليها في الفقرة السابقة.

#### الكرسي العالي (6 أشهر فما فوق)

##### المقعد الأول

- تحذير: لا تترك الطفل وحده دون مراقبة.
- تحذير: يجب استعمال نظام تثبيت الطفل دائما.
- تحذير: خطر السقوط: امنع طفلك من التسلق على المنتج.
- تحذير: تأكد من تركيب جميع الأحزمة بشكل صحيح قبل الاستخدام.
- تحذير: لا تستعمل المنتج إلا إذا كانت كافة ومكوناته مركبة ومثبتة بطريقة صحيحة.
- تحذير: انتبه إلى خطر وجود نيران مكشوفة ومصادر حرارة أخرى قوية على مقربة من المنتج.
- تحذير: انتبه إلى خطر الانقلاب في حالة قدرة طفلك على الدفع بقدميه في مواجهة طاولة أو أي هيكل آخر.
- تحذير: خفف دائما من سلامة واستقرار الكرسي العالي قبل الاستخدام.
- تحذير: قبل الاستعمال، يجب التأكد أن كافة وسائل السلامة والأمان مثبتة وتعمل بشكل صحيح، وبصفة خاصة، خفف من تثبيت الكرسي العالي في وضعية الفتح.
- هذا الكرسي العالي مخصص للأطفال الذين تتراوح أعمارهم بين 6 أشهر و 36 شهرا وحتى وزن 15 كجم.
- لا تستخدم الكرسي العالي إذا كان به أي جزء مكسور أو مرنق أو غير موجود.
- قبل القيام بالتحجيم، يجب التأكد من عدم تعرض المنتج وكافة أجزائه للضرر من جراء عملية النقل، في حالة تعرض المنتج لأضرار بتوجب الامتناع عن استعماله وحفظه بعيدا عن متناول الأطفال.
- يجب أن يقوم شخص بالغ فقط بعمليات فتح الكرسي العالي وتعديله وإغلاقه.

- تأكد أن الشخص الذي يستخدم الكرسي العالي على علم بكيفية استعماله بطريقة آمنة.
- عند الفتح أو الغلق، تأكد من وقوف الطفل على مسافة آمنة. عند القيام بعمليات التعديل (إزالة مسند الظهر، تعديل وضعية لوحة الأكل) تأكد من عدم ملامسة الأجزاء المتحركة بالكرسي العالي لجسم الطفل.
- يلزم استخدام حزام الأمان مع التثبيت الصحيح لحزام الحصر القماشى ومع حزام الحصر الصلب لضمان سلامة طفلك عند استخدام المقعد كمقعد أطفال هزاز.
- لا تضمن لوحة الأكل وحدها سلامة طفلك. استخدم دائما حزام الأمان.
- لا تحرك الكرسي العالي أبداً والطفل جالس فيه.
- لا تترك الأطفال يلعبون دون إشراف بالقرب من الكرسي العالي أو الصعود عليه.
- لا تستخدم الكرسي العالي لأكثر من طفل في نفس الوقت.
- لا تترك أشياء صغيرة على الكرسي العالي قد يتلعها الأطفال.
- لا تترك الكرسي العالي بالقرب من النوافذ أو الجدران المشتعلة على أحيال أو ستائر أو أية أشياء أخرى يمكن أن يستخدمها الطفل للتسلق عليها أو قد يتعرض الطفل بسببها لخطر الاختناق.
- لا تضع الكرسي العالي بالقرب من النوافذ أو الجدران، لمنع الطفل من التأثير على استقرار الكرسي العالي، وجعله ينقلب، من خلال دفع قدمه باتجاه الحائط.
- عندما يكون الطفل جالسا على الكرسي العالي، يجب وضعه على سطح أفقي وثابت. لا تضع الكرسي العالي على مقربة من السلالم أو الدرجات أو على السجاد.
- يجب الامتناع تماما عن وضع الحوائط أو الأثاث على لوحة الأكل أو تعليقها على هيكل الكرسي العالي، لأن هذا من شأنه أن يؤدي إلى فقدان الكرسي لتوازنه.
- إذا تركزت الكرسي العالي معرضًا لأشعة الشمس لفترة طويلة، عليك بالانتظار حتى يبرد قبل إجلال الطفل عليه.
- لا تترك الكرسي العالي معرضًا للشمس لفترة طويلة؛ قد يسبب ذلك تغيير لون القماش والأجزاء الأخرى.
- احتفظ بالكرسي العالي بعيدًا عن متناول الأطفال عندما لا يكون قيد الاستخدام.
- لا تستعمل الكرسي العالي أبداً بدون كسوته.
- لا تستخدم المكونات أو قطع الغيار أو الأكسسوارات غير الموردة أو غير المعتمدة من الجهة الصانعة.
- لا تغم بفتح أو غلق الكرسي العالي بينما الطفل جالس بداخله.
- تنبيه! احتفظ بلوحة الأكل بعيدا عن متناول الأطفال في حالة عدم استخدامها.
- تحذير: إذا كان الكرسي العالي مزودا بمكايح توقف، فاحرص دائما على قفل العجلات عند وضع إجلال الطفل على الكرسي العالي في وضع الانتظار، أو عندما يكون مفتوحًا حتى وإن كان غير مستخدم.
- تحذير: لسلامة طفلك، يحظر خلع مسند الظهر العلوي C5.
- تحذير: لسلامة طفلك، يحظر إزالة مسند الظهر في اتجاه مقدمة الكرسي العالي. لا تستخدم سوى مواضع الإمالة الأربعة.
- تحذير: خفف من تثبيت المقعد في القاعدة بشكل صحيح قبل وضع الطفل عليه.

#### طريقة استخدام الكرسي العالي

- يمكن استخدام المنتج ككرسي للأطفال في عمر يكون فيه الطفل قادراً على الجلوس بمفرده، حتى 36 شهر.
- في حالة استخدامه ككرسي عالي، يمكن:
- ضبط ارتفاع المقعد.
- ضبط مسند الأرجل ومسند القدم.
- إزالة مسند الظهر (الشكل 21).
- استخدام لوحة الأكل واضبطها.
- للقيام بالخطوات سالفة الذكر راجع الفقرات ذات الصلة.

أكثر من 12-10 شهراً الكرسي الأول



# مهم: اقرأ التعليمات جيداً واحتفظ بها للرجوع إليها فيما بعد.

- الفئة العمرية للاستخدام: بدءاً من مقدرة طفلك على المشي وقدرته على الجلوس والقيام بمفرده (حوالي 10/12 شهراً، بحد أقصى 30 كجم) انظر الشكل 24.
- حذير: قبل الاستخدام ككرسي. أزل أحزمة الأمان (الشريط المتصالب للأرجل وحزام الخصر). أزل كذلك قضيب الألعاب.
- حذير: يجب استخدام الكرسي مع الرفع الكامل لمسند الظهر.
- حذير: لا تترك الطفل وحده دون مراقبة.
- حذير: لا تضع هذا المنتج بالقرب من نافذة. حيث يمكن استخدامه كدرجة صعود من قبل الطفل ما يتسبب في سقوطه خارج النافذة.
- حذير: كن على علم بخطورة النيران المكتشفة والمصادر الأخرى للسخونة الشديدة بالقرب من المنتج.
- حذير: لا تضع هذا المنتج بالقرب من نافذة. حيث يمكن أن يختنق الطفل بسبب الأحبال المتدلية من الستائر.
- حذير: لا تستخدم المنتج عند تعرض أي من أجزائه إلى الكسر أو التمزق أو الضياع.
- حذير: لا تستخدم ملحقات أو قطع غيار أخرى بخلاف تلك المعتمدة من قبل الجهة الصانعة.
- لا تضعه إلا على الأسطح المستوية والثابتة.
- حذير: تحقق أن المساحة التي سيتم فيها استخدام الكرسي خالية من أي أجسام أو قطع أثاث قد تعيق المنتج أو تؤثر على الاستخدام الصحيح له.
- لا تترك الطفل يقف على المقعد لتفادي خطر سقوطه.
- لا تسمح بجلوس أكثر من طفل واحد على الكرسي حتى لا يتأثر نباته واستقراره.
- هذا المقعد مخصص فقط للاستخدام المنزلي وعلى الأسطح الجافة.
- لا تقم بإجراء أية تعديلات: فقد تؤثر أية تعديلات على عوامل أمانه.
- تعرض المقعد لأشعة الشمس المباشرة لوقت طويل يمكن أن يؤدي إلى بهتان لون قماشه. بعد فترة طويلة من تعرض المنتج لدرجات حرارة عالية. انتظر دقائق قليلة قبل استخدامه.
- امتنع مطلقاً عن خربك المقعد أثناء جلوس الطفل عليه.
- حذير: إذا كان المنتج مزوداً بمكابح انتظار، فاحرص دائماً على قفل العجلات عند وضع وإجلاس الطفل على المنتج في وضع الانتظار، أو عندما يكون مفتوحاً حتى وإن كان غير مستخدم.
- قبل القيام بالتجميع. يجب التأكد من عدم تعرض المنتج وكافة أجزائه للضرر من جراء عملية النقل. في حالة تعرض المنتج للضرر بتوجب الامتناع عن استعماله وحفظه بعيداً عن متناول الأطفال.
- يجب أن يقوم شخص بالغ فقط بعمليات فتح المنتج وتعديله وإغلاقه.
- حذير: تحقق دائماً من سلامة واستقرار المنتج قبل الاستخدام.
- حذير: لا تترك الأطفال يلعبون دون إشراف بالقرب من المنتج أو الصعود عليه.
- حذير: لا تستخدم المنتج لأغراض أخرى غير المخصصة له.
- يستخدم دائماً تحت إشراف البالغين.
- حذير: لا يُستخدم بالقرب من درجات السلالم أو الأسطح المرتفعة أو المنحدرة أو غير المستوية أو حمامات السباحة.
- احتفظ بالكرسي بلاظهر بعيداً عن متناول الأطفال عندما لا يكون قيد الاستخدام.

## استخدام الكرسي الأول

- حذير: في نمط الكرسي الأول. يجب دائماً توافر واستخدام مسند القدمين. في حالة استخدامه ككرسي أول. يمكن:
- ضبط ارتفاع المقعد.
- ضبط مسند الأرجل على الوضع الرأسي للاستخدام.
- طي مسندي الذراعين للأسفل.

- وضع الكرسي العالي بالقرب من الطاولة. وخربكه باستخدام (A3) العجلات.
- ليقم بالخطوات سالفة الذكر. راجع الفقرات ذات الصلة.
- يمكن ضبط ارتفاعات متنوعة للمقعد من خلال الضغط على الزر B1 (الشكل 16).

EN 17191: 2021

## المقعد الداعم للكرسي (6 أشهر وما فوق)

- حذير: لاستخدام المقعد الداعم للكرسي - استخدام المقعد الداعم للمرجح للكرسي
- مهم: رجاءً اقرأ هذه التعليمات بعناية واحتفظ بها كمرجع للمستقبل
- حذير: قبل الاستعمال. قم بإزالة كافة الأكياس البلاستيكية وخامات التغليف. وأبعدها عن متناول الأطفال.
- حذير: لا تترك الطفل وحده دون مراقبة.
- حذير: احرص دائماً على استخدام نظام تثبيت وتأكد من تجميعه وضبطه على نحو سليم.
- حذير: يلزم استعمال أحزمة الأمان والشريط القماشي المتصالب للأرجل لضمان سلامة طفلك. لا تضمن لوحة الأنشطة وحدها سلامة طفلك. استخدم دائماً حزام الأمان.
- حذير: احرص دائماً على استخدام نظام أحزمة الكرسي وحقق من تركيبها بشكل صحيح قبل الاستخدام.
- حذير: يلزم عدم تركيب الإبريمات المثبتة لمسند الظهر والمقعد على أسطح غير مستوية.
- حذير: تحقق دائماً من أمان وثبات المنتج على الكرسي قبل الاستخدام.
- حذير: لا تستخدم المنتج على مقاعد عديمة المسند أو أرائك.
- حذير: هذا المنتج مخصص للأطفال الذين يستطيعون القيام دون مساعدة (6 أشهر على الأقل) حتى عمر 36 شهراً أو وزن أقصى مقداره 15 كجم.
- الحد الأدنى لأبعاد كرسي البالغين الموصى بها عند استخدام هذا المنتج هي: عرض المقعد 430 مم، عمق المقعد 380 مم، ارتفاع مسند الظهر 210 مم.
- تأكد من وضعية كرسي البالغين والمقعد المركب على كرسي بحيث لا يستطيع الطفل استخدام قدميه للدفع ناحية الطاولة أو أية هياكل أخرى. حيث قد يتسبب ذلك في قلب كرسي البالغين الذي يرتكز عليه المقعد المركب على كرسي.
- لا تستخدم المقعد المركب على كرسي إذا كان به أي جزء مكسور أو مرقق أو غير موجود.
- لا تستخدم ملحقات أو قطع غيار أخرى بخلاف تلك المعتمدة من قبل الجهة الصانعة.
- لا تستخدم المقعد الداعم مطلقاً على كراسي مكسورة أو غير مرتزة أو كراسي قابلة للطي أو كراسي هزازة أو كراسي مزودة بمساند للذراعين.
- لا تستخدم المقعد الداعم للكرسي لأكثر من طفل واحد في المرة الواحدة.
- لا تستخدم المقعد الداعم للكرسي دون كسوته.
- قبل تثبيت المقعد الداعم بالكرسي. تأكد دائماً أن الأرضية ومقعد الكرسي على مستوى أفقي مضبوط. يحظر تركيب المنتج على كراسي موضوعة على سطح منحدر.
- لا تدع الأطفال الآخرين يلعبون دون إشراف بالقرب من المقعد الداعم للكرسي.
- استخدام هذا المنتج على سطح مرتفع يمثل خطراً.
- لا تستخدم هذا المنتج لنقل الأطفال في السيارة.
- لا تترك أشياء صغيرة على المقعد الداعم للكرسي قد يتلعها الأطفال.
- لا تستخدم المقعد الداعم للكرسي بالقرب من أحيال الستائر أو النوافذ أو مصادر الحرارة.
- امتنع تماماً عن استخدام هذه المنتج كوسيلة مساعدة على السباحة أو كرسي عائم في حمام السباحة.
- لا تستخدم المقعد الداعم للكرسي على الأرض مباشرة.
- لا تستخدم المقعد الداعم المركب على كرسي دون مقعد و/أو بطانة مسند الظهر.
- تعرض المقعد لأشعة الشمس المباشرة لوقت طويل يمكن أن يؤدي إلى



بهتان ألوان قماشه. إذا تعرض المنتج لدرجات حرارة مرتفعة لفترة طويلة، فانظر لعدة دقائق قبل إجلاس طفلك عليه.

- تقتصر عمليات فتح وضبط وغلق المقعد الداعم للكرسي على البالغين فقط.
- عند الفتح أو الغلق، تأكد من وقوف الطفل على مسافة آمنة. أثناء عمليات الضبط، تأكد من عدم ملامسة الأجزاء المتحركة للمقعد الداعم للكرسي لجسم الطفل.
- لا تضمن لوحة الأكل وحدها سلامة طفلك. استخدم دائمًا حزام الأمان.
- احتفظ بلوحة الأكل بعيدا عن متناول الأطفال في حالة عدم استخدامها.
- لا تفتح وتغلق المقعد الداعم للكرسي عند جلوس الطفل عليه.
- يجب الاحتفاظ بالمقعد الداعم للكرسي بعيدًا عن متناول الأطفال عندما لا يكون قيد الاستخدام.

طريقة استخدام المقعد الداعم للكرسي  
يمكن استخدام المنتج كمقعد داعم للكرسي عند سن يتيح للطفل الجلوس دون مساعدة، حتى 36 شهرًا (شكل 33).

لاستخدام المنتج كمقعد داعم للكرسي:

- قم بتحرير المقعد C من قاعدة المقعد B من خلال الضغط على زر التحرير C1 على جانبي الكرسي.
- أثناء استمرار الضغط على الأزرار C1، أدر مقدمة المقعد لأعلى بعض الشيء وارفعه إلى أن يفصل بالكامل من القاعدة (شكل 25).
- أقلب المقعد لتسهيل العمليات التالية (شكل 26).
- افتح الساق C10 باستخدام تجهيزات التحرير C11 (شكل 27)، اخلع الإبزيمات والحزام C14a-b من أماكنها C12 كما هو مبين بشكل 28 لتتمكن من تركيب المقعد على كرسي البالغين.

- ركب مسند الظهر مع تثبيته في وضع رأسي.
- لرفع المقعد، أدر القدم C10 للخارج إلى أن تثبت في مكانها، وقم بتحريرها من خلال استخدام التجهيزات C11 (شكل 27A). إذا لم يكن الكرسي بحاجة للرفع، فاغلق الساق بعد خلع الحزام والإبزيمات. باستخدام تجهيزات التحرير C11 وحقق من تثبيتها بشكل صحيح في موضع الغلق الخاص بها (شكل 26).
- خذي: أثناء فتح وغلق الساق، حقق دائمًا من استخدام تجهيزات التحرير C11 لتجنب حدوث أضرار للمنتج.
- خذي: عند الاستخدام كمقعد داعم للكرسي، احرص دائمًا على استخدام مسند الظهر في وضعية قائمة لضمان سلامة طفلك.
- خذي: عند استخدامه كمقعد داعم للكرسي، حقق من تثبيت كلا الساقين بشكل صحيح في وضعية الفتح.
- ضع المقعد الداعم على الكرسي.
- عند استخدام المقعد الداعم للكرسي، تأكد أن كلا الرجلين مثبتتين بشكل صحيح في الوضع المفتوح وأن حزام تثبيت المقعد قد تم إدخاله داخل الفتحات الموجودة بالرجل.

لاستخدام هذا المنتج، حقق أن الكرسي مطابق للحد الأدنى للمقاسات المبينة في شكل 29. يتم تركيب أحزمة التثبيت الخلفية C14a من خلال تمريرها خلف مسند ظهر الكرسي، كما هو مبين في شكل 30 وأحزمة التثبيت السفلية C14b حول المقعد كما هو مبين في شكل 31. مرر الأحزمة عبر الإبزيمات المناسبة، مع التحقق من صدور صوت كليك الدال على صحة التثبيت.

اسحب الطرف الحر للأحزمة لضبط طولها إلى أن تصبح مشدودة ويصبح المقعد الداعم للكرسي مثبتًا بإحكام في مكانه (شكل 32).

فور التثبيت المحكم للمقعد الداعم للكرسي الخاص به ومسند الظهر، يمكنك إجلاس طفلك عليه كما يلي:

- قم بتحرير إبزيمات الحزام خماسي نقاط التثبيت C13.
- أجلس الطفل على المقعد الداعم للكرسي، وطم بتثبيته باستخدام حزام الأمان C13. حقق من إحكام تثبيت إبزيمات الحزام بشكل صحيح.
- اضبط طول الحزام ليناسب طفلك.
- يمكن استخدام لوحة الأكل وإحكام تثبيتها في مسندي الذراعين مع اتباع التعليمات الواردة في الفصل المعني سالف الذكر.

## المقعد الداعم المدمج للكرسي (6 أشهر وما فوق)

**طريقة استخدام المقعد الداعم المدمج للكرسي**  
في هذا النمط، تسري جميع التعليمات المبينة في فقرة «طريقة استخدام المقعد الداعم للكرسي».

بالإضافة إلى ذلك، يمكن خلع مسند الظهر العلوي C5، باتباع التعليمات الآتية:

- افتح السحاب D3 بالجزء الأمامي من الكسوة القماشية D، وذلك لفصل مسند الظهر العلوي C5 عن مسند الظهر الثابت C4، إلى أن يفصل تماما (شكل 34).
- يمكن خلع مسند الظهر العلوي C5، من خلال الضغط على الشريط C8 الموجود بالجانب الخلفي من مسند الظهر C5 (شكل 35) وإدارة مسند الظهر C5 للأمام لتحرير الحشوات C7 من أماكنها C6 الموجودة على جانب مسند الظهر C4 (شكل 36).
- عند استخدام المقعد الداعم للكرسي، تأكد أن كلا الرجلين مثبتتين بشكل صحيح في الوضع المفتوح وأن حزام تثبيت المقعد قد تم إدخاله داخل الفتحات الموجودة بالرجل.
- إذا كان السحاب D4 مغلقًا، فافتحه لتثبيت الكسوة الرئيسية D1 على مسند الظهر الثابت C4 (شكل 37).
- ثم اغلق السحاب D4 (شكل 38).
- خذي: عند الاستخدام كمقعد داعم مدمج للكرسي، احرص دائمًا على استخدام مسند الظهر في وضعية قائمة لضمان سلامة طفلك.
- لأغراض النقل، يمكن إمالة مسند الظهر الثابت C4، باستخدام زر الإمالة الخاص C9، بإدارته للأمام بالكامل (شكل 39) ليتم حمله في وضع رأسي (شكل 40).

## الضمان

هذا المنتج يشتمل على ضمان جودة عند الاستخدام في الظروف الاعتيادية كما هو موضح في تعليمات الاستخدام.

لا يسري الضمان في حالة الأضرار الناتجة عن الاستخدام غير السليم أو التآكل أو الأحداث العارضة.

وبالنسبة لمدة الضمان ضد عيوب المطابقة فيرجى الرجوع إلى الأحكام الخاصة الواردة في المعايير المعمول بها محليا في بلد البيع، حينما وجدت.



- I** ARTSANA S. P. A.  
Via Saldarini Catelli, 1  
22070 Grandate – Como – Italia  
800-188 898  
www.CHICCO.com
- F** ARTSANA FRANCE S.A.S.  
17/19 Avenue De La Metallurgie  
93210 Saint Denis La Plaine - France  
0800 200 290  
www.CHICCO.fr
- D** ARTSANA GERMANY GMBH  
Borsigstrasse 1-3  
D-63128 Dietzenbach-Deutschland  
+49 6074 4950  
www.CHICCO.de
- GB** ARTSANA UK Ltd.  
2nd Floor  
1 Imperial Place  
Maxwell Road  
Borehamwood  
Hertfordshire - WD6 1JN  
0208 953 6627 (office hours)  
www.CHICCO.uk.com
- E** ARTSANA SPAIN S.A.U.  
C/Industria 10  
Pol. Industrial Urtinsa  
Apartado De Correos 212 - E  
28923 Alcorcon (Madrid)-Spain  
902 117 093  
www.CHICCO.es
- P** ARTSANA PORTUGAL S.A.  
Rua Humberto Madeira, 9  
2730-097 Queluz De Baixo Barcarena Portugal  
21 434 78 00  
800 20 19 77  
www.CHICCO.pt
- NL** ARTSANA BELGIUM N.V.  
Trademart Brussels  
PO box 53 - Atomium Square 1 - 1020 Bruxelles  
+32 23008240  
www.CHICCO.be
- TR** İthalatçı firma:  
Artsana Turkey Bebek ve Sağlık Ürünleri A.Ş.  
İçerenköy Mh. Erkut Sk. No:12 Üner Plaza K:12  
Ataşehir İSTANBUL  
Tel: 0 216 570 30 30  
Üretici Firma: Artsana S.p.A.  
Via Saldarini Catelli, 1 - 22070 Grandate (CO)-Italy  
Tel: (+39) 031 382 111  
Yetkili Servis:  
Eser Puset Tamir ve Bakım Servisi Tic. Ltd. Şti.  
Seyrantepe Mh. İspar İş Merkezi No:107 Kağıthane  
İSTANBUL  
Tel: 0 212 570 30 78
- PL** ARTSANA POLAND Sp.zo.o.  
Aquarius, Ul. Polczyńska 31 A  
01-377 Warszawa  
+48 22 290 59 90  
www.CHICCO.com

**RUS** ООО "Артсана Рус"  
Россия 125009 Москва,  
Дегтярный переулок, д.4, стр.1.  
тел/факс (+7 495) 662 30 27  
www.CHICCO.ru  
часы работы: 9.30-18.00  
(время московское)

**CH** ARTSANA SUISSE S.A  
Stabile la Punta Via Cantonale 2/b  
6928 Manno (TI)-Svizzera  
+41 (0)91 935 50 80  
www.CHICCO.ch

**BR** ARTSANA BRASIL LTDA.  
Av. Comendador Aladino Selmi  
4630 – Galpões 06 e 07 – Vila San Martin  
Campinas – SP  
CEP: 13069-096  
+55 11 2246-2100  
www.CHICCO.com.br

**MX** ARTSANA MEXICO S.A  
Dec V. Ruben Dario 1015  
Colonia Lomas De Providencia 44647  
Guadalajara, Jalisco-Mexico  
01800 702 8983  
www.CHICCO.com.mx

**AR** ARTSANA ARGENTINA S.A.  
Av. Santa Rita 2731 Piso 1 Of 5,  
1609 Boulogne, Buenos Aires, Argentina.  
Phone: (011) 5254-3030  
www.CHICCO.com.ar

**IN** ARTSANA INDIA PRIVATE LIMITED,  
7Th Floor, Tower B, Paras Twin Towers,  
Golf Course Road, Sector 54  
Gurgaon – 122002 - Haryana, India  
(+91)(124)(4964500)  
www.CHICCO.in



ARTSANA S.p.A.  
Via Saldarini Catelli, 1  
22070 Grandate (CO) - Italy  
Tel. (+39) 031 382 111  
Fax (+39) 031 382 400  
www.CHICCO.com





# NOTE

A series of horizontal dotted lines for writing notes, spanning the width of the page.





# NOTE

A series of horizontal dotted lines for writing notes, spanning the width of the page.





ARTSANA S.p.A. - Via Saldarini Catelli, 1 - 22070 Grandate (CO) - Italy  
Tel. (+39) 031 382 111 - Fax (+39) 031 382 400 - [www.chicco.com](http://www.chicco.com)



46 079336 000 000\_2321