

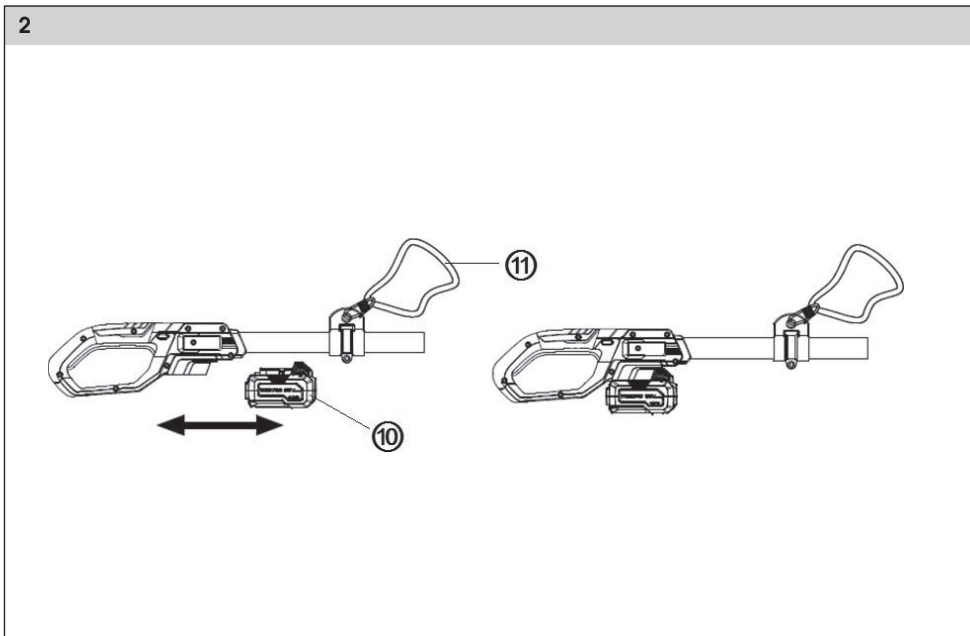
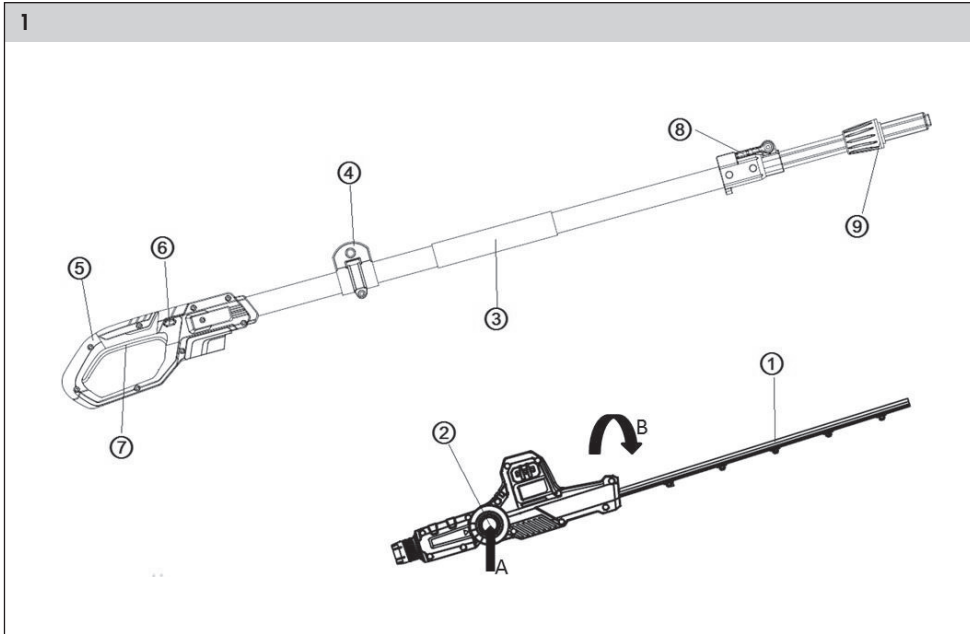


FIELDMANN[®]
Home & Garden Performance

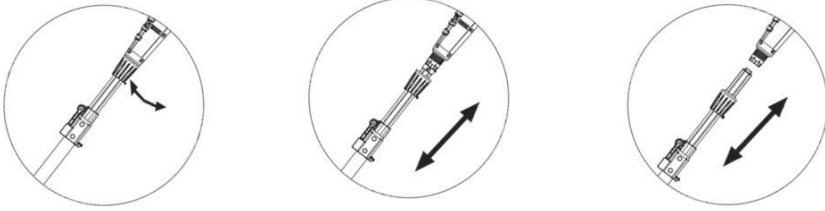
20V Li-ION
FASTPOWER



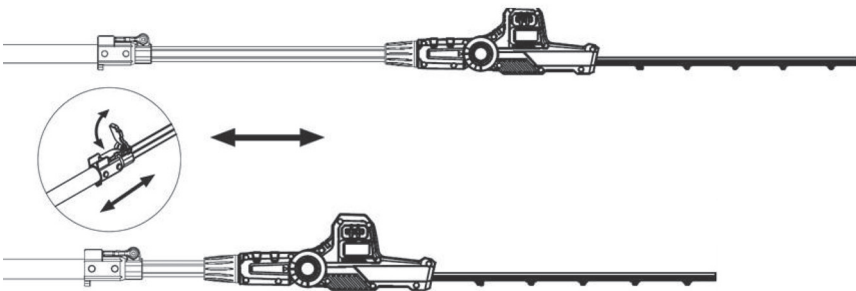
FZN 70405-0



3



4



Teleskopowe nożyce do żywopłotów

INSTRUKCJA OBSŁUGI

SPIS TREŚCI

1. ISTOTNE WSKAZÓWKI BEZPIECZEŃSTWA.....	62
2. SYMBOLE.....	63
3. WSKAZÓWKI BEZPIECZEŃSTWA.....	65
4. OPIS URZĄDZENIA I ZAWARTOŚĆ OPAKOWANIA	69
5. OBSŁUGA.....	70
6. KONSERWACJA.....	71
7. PRZECHOWYWANIE.....	71
8. DANE TECHNICZNE	72
9. UTYLIZACJA.....	73
10. DEKLARACJA ZGODNOŚCI.....	74

1. ISTOTNE WSKAZÓWKI BEZPIECZEŃSTWA

UWAGA!

Przed użyciem produktu należy uważnie przeczytać niniejszą instrukcję.

WAŻNE ZALECENIA DOTYCZĄCE BEZPIECZEŃSTWA


- ✿ Ostrożnie wypakuj produkt i zwróć uwagę, by nie wyrzucić żadnej części opakowania przed wypakowaniem i zidentyfikowaniem wszystkich części urządzenia.
- ✿ Przechowuj produkt w suchym miejscu niedostępnym dla dzieci.
- ✿ Przeczytaj wszystkie ostrzeżenia i zalecenia. Postępowanie niezgodnie z ostrzeżeniami i zaleceniami może spowodować ryzyko wypadku, pożaru i/lub poważnych obrażeń.

OPAKOWANIE

Urządzenie zostało umieszczone w opakowaniu chroniącym je przed uszkodzeniem podczas transportu. Opakowanie jest surowcem wtórnym i można je przekazać do recyklingu.

WSKAZÓWKI DOTYCZĄCE OBSŁUGI

Przed rozpoczęciem pracy z tym narzędziem przeczytaj poniższe zasady bezpieczeństwa i instrukcję obsługi. Zapoznaj się dokładnie z elementami sterującymi urządzenia i właściwym sposobem ich użycia. Przechowuj instrukcję w bezpiecznym miejscu do użytku w przyszłości. Zaleca się zachowanie co najmniej przez okres gwarancji oryginalnego opakowania wraz z elementami wewnętrznymi, paragonu i karty gwarancyjnej. W razie konieczności przemieszczenia należy zapakować urządzenie do oryginalnego pudełka dostarczonego przez producenta, aby zapewnić maksymalną ochronę produktu podczas transportu (na przykład przewożenie lub wysłanie urządzenia do serwisu).

-  **Uwaga:** Przy przekazaniu narzędzia innemu użytkownikowi, należy dołączyć do niego instrukcję. Stosowanie się do zaleceń użytkownika jest niezbędnym warunkiem prawidłowego użytkownika urządzenia. Instrukcja obsługi oprócz zaleceń dotyczących użytkownika zawiera także informacje na temat wykonywania konserwacji i napraw.

Producent nie ponosi odpowiedzialności za wypadki lub szkody powstałe w wyniku nieprzestrzegania zaleceń zawartych w niniejszej instrukcji.

2. SYMBOLE



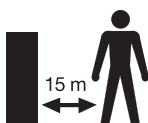
UWAGA!



Przed użyciem tego narzędzia przeczytaj uważnie instrukcję obsługi.



Chroń narzędzie przed działaniem wilgoci i nie gdy nie zostawiaj go na deszczu!



Zachowaj bezpieczną odległość od innych osób!

UWAGA! Podczas pracy z tym narzędziem uważaj, aby w pobliżu nie znajdowały się żadne inne osoby (bezpieczna odległość: 15 m). To dotyczy przede wszystkim dzieci i zwierząt.



Korzystaj ze środków ochrony słuchu, wzroku i głowy.



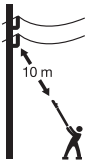
Korzystaj z rękawic roboczych.



Uważaj na spadające gałęzie.



Noś obuwie robocze.



UWAGA! Podczas pracy z tym narzędziem uważaj, aby w pobliżu nie znajdowały się żadne przewody elektryczne (bezpieczna odległość: 10 m).

3. WSKAZÓWKI BEZPIECZEŃSTWA

⚠ Uwaga!

UWAGA! Ze względów bezpieczeństwa tych nożyc nie wolno używać osobom poniżej 16 roku życia, ani osobom, które nie zapoznały się dokładnie z informacjami zawartymi w niniejszej instrukcji. Osoby o ograniczonych zdolnościach psychicznych lub fizycznych mogą korzystać z tych nożyc tylko pod nadzorem osoby upoważnionej lub jeśli zostały przeszkolone przez wykwalifikowaną osobę upoważnioną.

⚠ Uwaga!

W przypadku niewłaściwego użytkowania to narzędzie elektryczne może być niebezpieczne. Przestrzegaj wskazówek ostrzegawczych i dotyczących bezpieczeństwa podanych w niniejszej instrukcji obsługi. Tylko w ten sposób zagwarantujesz odpowiednie bezpieczeństwo i skuteczność podczas pracy z tym narzędziem. Za stosowanie się do wskazówek dotyczących bezpieczeństwa podanych w niniejszej instrukcji odpowiada obsługa narzędzia. Nigdy nie używaj tego narzędzia, jeśli osłony ochronne zamontowane przez producenta narzędzia nie znajdują się we właściwej pozycji.

PODSTAWOWE INSTRUKCJE BEZPIECZEŃSTWA PRACY Z ELEKTRONARZĘDZIEM

⚠ Uwaga!

UWAGA! Zapoznaj się ze wszystkimi ostrzeżeniami i poleceniami dotyczącymi bezpieczeństwa oraz z zaleceniami dotyczącymi obsługi narzędzia. Jeśli nie będziesz przestrzegać podanych ostrzeżeń lub zaleceń dotyczących bezpieczeństwa, może dojść do porażenia prądem elektrycznym, wybuchu pożaru lub poważnych obrażeń.

⚠ Uwaga!

Przechowuj wszystkie zalecenia i wskazówki dotyczące bezpieczeństwa w bezpiecznym miejscu w celu ich użycia w przyszłości.

Przez termin „narzędzia elektryczne” (elektronarzędzia) we wszystkich poniższych ostrzeżeniach rozumie się narzędzie elektryczne zasilane z sieci (z kablem zasilającym) lub z akumulatora (bez kabla zasilającego).

BEZPIECZEŃSTWO W MIEJSCU PRACY

- ☛ Dbaj o czystość i dobre oświetlenie miejsca pracy. Przeładowane i niedoświetlone miejsce pracy może spowodować wypadki. Nie używaj narzędzia elektrycznego w środowisku wybuchowym, jak np. pomieszczenie z cieczami łatwopalnymi, gazami lub substancjami pyłowymi. W urządzeniu elektrycznym dochodzi do iskrzenia, które może spowodować zapalenie pyłu łatwopalnego lub wyziewów.
- ☛ Podczas pracy z narzędziem zachowaj bezpieczną odległość od dzieci i innych osób. Nieuwaga może spowodować utratę kontroli nad wykonywaną czynnością.

BEZPIECZEŃSTWO ELEKTRYCZNE

- ☛ Wtyczka kabla zasilającego narzędzia musi być zgodna z gniazdkiem. Nigdy w żaden sposób nie przerabiaj wtyczki. W przypadku urządzenia chronionego za pomocą uziemienia nie używaj żadnych redukcji wtyczek. Oryginalne wtyczki i odpowiednie gniazdka obniżają ryzyko porażenia prądem elektrycznym.
- ☛ Nie dotykaj uziemionych powierzchni takich jak rurociągi, kaloryfery, kuchenki elektryczne i lodówki. W przypadku uziemienia Twojego ciała wzrasta ryzyko porażenia prądem elektrycznym. Nie narażaj urządzenia elektrycznego na oddziaływanie deszczu lub wilgoci. Jeśli do urządzenia elektrycznego przedostanie się woda, zwiększa się ryzyko porażenia prądem elektrycznym.

- ✿ Zachowaj ostrożność podczas manipulowania kablem zasilającym. Nigdy nie używaj kabla zasilającego do przenoszenia lub przesuwania narzędzia i nie pociągaj za kabel podczas odłączania urządzenia od sieci elektrycznej. Nie dopuść do kontaktu kabla z załuszczoneymi, gorącymi i ostrymi przedmiotami lub z ruchomymi częściami. Uszkodzony lub splątany kabel zasilający zwiększa ryzyko porażenia prądem elektrycznym.
- ✿ Podczas pracy z narzędziem na zewnątrz korzystaj z przedłużaczy przeznaczonych do użytku zewnętrznego. Użycie kabla do użytku zewnętrznego obniża ryzyko porażenia prądem elektrycznym.
- ✿ Podczas pracy z urządzeniem elektrycznym w wilgotnym środowisku w obwodzie zasilającym musi się znajdować wyłącznik różnicowo-prądowy (RCD). Użycie wyłącznika różnicowo-prądowego (RCD) obniża ryzyko porażenia prądem elektrycznym.

BEZPIECZEŃSTWO OSÓB

- ✿ Zachowaj ostrożność, kontroluj, co robisz i myśl przy pracy z narzędziem elektrycznym. Nie używaj narzędzi elektrycznych, jeśli jesteś zmęczony, pod wpływem narkotyków, alkoholu lub leków. Krótka chwila nieuwagi podczas pracy z urządzeniem elektrycznym może prowadzić do poważnych obrażeń.
- ✿ Używaj środków ochrony osobistej. Zawsze stosuj ochronę wzroku. Ochronne środki bezpieczeństwa, takie jak maska przeciwpyłowa, antypoślizgowe obuwie robocze, solidny kask ochronny i ochronniki słuchu, które są używane w odpowiednich warunkach pracy, obniżają ryzyko obrażeń osób.
- ✿ Nie dopuść do przypadkowego uruchomienia urządzenia. Przed włożeniem akumulatora do narzędzia, przed odłożeniem do przechowania lub przenoszeniem narzędzia upewnij się, że wyłącznik uruchamiający jest nastawiony na pozycję wyłączone. Przenoszenie narzędzia elektrycznego przy jednoczesnym umieszczeniu palca na głównym włączniku lub podłączanie kabla zasilającego do sieci elektrycznej w momencie, kiedy włącznik główny jest w pozycji włączone, może spowodować obrażenia.
- ✿ Przed uruchomieniem zdejmij z narzędzia klucze lub elementy regulujące. Klucze lub elementy regulujące zapomniane na obracających się częściach narzędzia mogą spowodować obrażenia.
- ✿ Nie przeszkadzaj sam/-a sobie. Podczas pracy zachowaj stabilną pozycję i równowagę. Umożliwi to lepszą obsługę urządzenia elektrycznego w nieoczekiwanych sytuacjach.
- ✿ Ubierz się stosownie. Nie noś luźnej odzieży ani biżuterii. Zadbaj o to, aby włosy, odzież lub rękawice nie dostały się niebezpiecznie blisko ruchomych części. Luźna odzież, biżuteria lub długie włosy mogą zostać uchwycone przez poruszające się części. Jeśli urządzenia są wyposażone w adapter do podłączenia urządzenia do odsysania i zbierania pyłu, zapewnij ich właściwe podłączenie i prawidłowe funkcjonowanie. Użycie takich urządzeń może obniżyć ryzyko dotyczące pyłu.

OBŚLUGA ELEKTRONARZĘDZIA I JEGO KONSERWACJA

- ✿ Nie przeciążaj elektronarzędzia. Używaj odpowiedniego narzędzia elektrycznego do danego typu pracy. Przy użyciu odpowiedniego typu narzędzia elektrycznego praca zostanie wykonana lepiej i bezpieczniej.
- ✿ Jeśli nie można włączyć i wyłączyć głównego włącznika narzędzia, nie używaj narzędzia. Każde narzędzie elektryczne z niedziałającym głównym włącznikiem jest niebezpieczne i musi zostać naprawione.
- ✿ Przed regulacją narzędzia, przed wymianą akcesoriów lub przed przechowywaniem narzędzia, wyciągnij wtyczkę kabla zasilającego z gniazdka lub wyjmij z narzędzia baterię. Te kroki zapobiegawcze obniżają niebezpieczeństwo włączenia narzędzia.
- ✿ Jeśli nie używasz narzędzia, przechowuj je z dala od dzieci i nie pozwól, aby z narzędzia korzystały osoby niezapoznane z jego obsługą lub z niniejszą instrukcją. Narzędzie elektryczne w rękach niewykwalifikowanej osoby jest niebezpieczne.
- ✿ Wykonuj konserwację elektronarzędzia. Sprawdź, czy ruchome części nie są wychylone lub zablokowane, zwróć szczególną uwagę na pęknięcia, złamania poszczególnych części i inne okoliczności, które mogą

mieć wpływ na działanie narzędzia. Jeśli narzędzie jest uszkodzone, oddaj je przed użyciem do naprawy. Przyczyną wielu usterek bywa zaniedbanie konserwacji narzędzia.

- ☛ Dbaj o to, aby narzędzia tnące były ostre i czyste. Prawdopodobnie konserwowane narzędzia tnące z ostrymi ostrzami rzadziej się blokują w obrabianym materiale i lepiej się nimi manipuluje.
- ☛ Narzędzi elektrycznych, akcesoriów, narzędzi roboczych itd. należy używać zgodnie z niniejszymi zaleceniami, w sposób określony dla danego typu urządzenia elektrycznego. Należy również wziąć pod uwagę warunki środowiska pracy i rodzaj pracy, który będzie wykonywany. Używanie narzędzia elektrycznego do innych celów niż te, do których jest przeznaczone, może być niebezpieczne.

SERWIS

- ☛ Naprawy elektronarzędzia należy powierzyć wykwalifikowanemu technikowi, który będzie korzystał z oryginalnych części zamiennych. W ten sposób zagwarantujesz bezpieczne działanie elektronarzędzia.

INSTRUKCJE DOTYCZĄCE BEZPIECZEŃSTWA PRACY Z NOŻYCAMI DO ŻYWOPŁOTÓW

- ☛ Zachowaj wystarczającą odległość wszystkich części ciała od listwy nożyc. Nie usuwaj odciętego materiału i nie trzymaj przycinanego materiału, jeśli noże się poruszają. Podczas usuwania materiału zablokowanego w nożycach do żywopłotów zapewnij, aby główny wyłącznik znajdował się w pozycji wyłączonej. Krótka chwila nieuwagi podczas pracy z nożycami do żywopłotów może doprowadzić do poważnych obrażeń.
- ☛ Nożyce do żywopłotów przenoś za rękęjęs z zatrzymaną listwą tnącą. Podczas transportu lub przechowywania urządzenia zawsze zakładaj na noże osłonę ochronną. Właściwe obchodzenie się z nożycami do żywopłotów zmniejszy ilość możliwych obrażeń nożami nożyc.
- ☛ Elektronarzędzie trzymaj tylko za izolowane rękojeści, aby nie doszło do kontaktu noży nożyc do żywopłotu z ukrytymi przewodami elektrycznymi lub z ich własnym kablem zasilającym. Jeśli listwa tnąca będzie w kontakcie z „żywym” przewodem elektrycznym, spowoduje przewodzenie nieizolowanych części urządzenia i może doprowadzić do porażenia obsługi prądem elektrycznym.
- ☛ Utrzymuj kabel zasilania poza obszarem cięcia. Podczas pracy kabel zasilający może być ukryty w krzewach i może zostać przypadkiem przecięty.

INNE WSKAZÓWKI DOTYCZĄCE BEZPIECZEŃSTWA

- ☛ Bezpieczeństwo w miejscu pracy Używaj elektronarzędzia wyłącznie w sposób i do celów opisanych w niniejszej instrukcji obsługi. Obsługa lub użytkownik tego elektronarzędzia odpowiada za wypadki lub potencjalne zagrożenia osób trzecich lub ich majątku.

BEZPIECZEŃSTWO ELEKTRYCZNE

- ☛ W celu poprawy bezpieczeństwa podczas pracy z elektronarzędziem należy używać źródła chronionego przez ochronnik przeciwprzepięciowy (RCD) z prądem różnicowym 30 mA lub mniejszą wartością. Przed każdym użyciem elektronarzędzia skontroluj ten ochronnik przeciwprzepięciowy. Przed użyciem narzędzia upewnij się, że kabel zasilający nie jest uszkodzony. Jeśli kabel zasilający wykazuje znaki zużycia lub uszkodzenia, wymień go.
- ☛ Jeśli kabel zasilający lub zużyty, nie używaj tego narzędzia.
- ☛ Jeśli kabel jest przycięty lub jeśli jego izolacja jest uszkodzona, natychmiast odłącz narzędzie od zasilania. Nie dotykaj kabla, dopóki narzędzie nie jest odłączone od źródła zasilania.
- ☛ Dbaj o to, aby kabel był prowadzony równo i nie był spleciony. Splecione kable mogą się przegrzewać i obniżyć wydajność narzędzia.
- ☛ Przed odłączeniem kabla zasilającego lub przedłużacza zawsze najpierw wyłącz narzędzie głównym wyłącznikiem.

- ✿ Wyłącz narzędzie, odłącz kabel i przed zwinięciem i odstawieniem skontroluj, czy kabel nie jest zużyty lub uszkodzony. Nie naprawiaj uszkodzonego kabla, zawsze wymieniaj go na nowy.
- ✿ Kabel zwijaj ostrożnie, aby nie doszło do splątania.
- ✿ Do zasilania narzędzia używaj wyłącznie sieć z prądem zmiennym z parametrami zgodnymi z danymi na tabliczce znamionowej.
- ✿ Pod żadnym pozorem nie podłączaj żadnej części tego narzędzia do przewodu uziemiającego.

KABLE

- ✿ Używaj przedłużaczy spełniających normę HD 516. Zwróć się do technika – elektryka.

BEZPIECZEŃSTWO OSÓB

- ✿ Zawsze używaj właściwej odzieży ochronnej, rękawic ochronnych i solidnego obuwia.
- ✿ Przed przycinaniem krzewów usuń z nich przedmioty obce i druty. Podczas regulacji narzędzia (obracanie jednostki tnącej, przechylanie listwy tnącej itd.) najpierw załóż osłonę ochronną. Podczas tych czynności nożyce do żywopłotów nie mogą opierać się o listwę tnącą.
- ✿ Przed rozpoczęciem pracy z narzędziem i po jakimkolwiek uderzeniu, do którego doszło podczas cięcia skontroluj ewentualne zużycie lub uszkodzenie nożyc do żywopłotów i w razie potrzeby oddaj je do naprawy. Przed rozpoczęciem pracy z teleskopowymi nożycami do żywopłotu zawsze upewnij się, że osłona rąk jest przymocowana we właściwej pozycji.
- ✿ Nigdy nie używaj niekompletnego narzędzia lub narzędzia, które zostało zmienione w nieuprawniony sposób.

OBŚLUGA ELEKTRONARZĘDZIA I JEGO KONSERWACJA

- ✿ Zapoznaj się z instrukcjami szybkiego awaryjnego wyłączenia tego narzędzia.
- ✿ Nigdy nie przenoś narzędzia, chwytając za osłonę listwy tnącej.
- ✿ Nigdy nie używaj tych nożyc do żywopłotów, jeśli elementy ochronne (osłona rąk, włączniki bezpieczeństwa dla obu rąk, osłona zabezpieczająca, wyłącznik awaryjny listwy tnącej) są uszkodzone.
- ✿ Podczas pracy z tymi nożycami do żywopłotów nigdy nie używaj drabiny. W poniższych sytuacjach odłącz kabel zasilający:
 - Przed pozostawieniem narzędzia bez nadzoru przez jakikolwiek czas.
 - Przed usunięciem jakiegokolwiek materiału zablokowanego w listwie tnącej.
 - Przed jakąkolwiek kontrolą, czyszczeniem lub konserwacją tego narzędzia.
 - Po kontakcie listwy tnącej z przedmiotem obcym.
- ✿ Nie używaj tego narzędzia, jeśli nie masz stuprocentowej pewności co do jego absolutnie bezpiecznego stanu technicznego,
 - Jeśli narzędzie zacznie niepokojąco drgać. W takim przypadku natychmiast skontroluj narzędzie. Nadmierne drgania mogą prowadzić do obrażeń.
 - Przed przekazaniem narzędzia innej osobie.

KONSERWACJA I PRZECHOWYWANIE

Uwaga!

RYZYKO OBRAŹEŃ! Nie dotykaj ruszających się noży.

Uwaga!

Po zakończeniu lub przerwaniu pracy użyj osłony ochronnej listwy tnącej.

- ✿ Utrzymuj wszystkie nakrętki i śruby dobrze dokręcone, aby zagwarantować bezpieczne użytkowanie narzędzia.

4. OPIS URZĄDZENIA I ZAWARTOŚĆ OPAKOWANIA

Rys. 1: Nożyce do żywopłotów

1. Listwa tnąca
2. Przycisk bezpieczeństwa do regulacji kąta cięcia
3. Uchwyt przedni
4. Oczko do mocowania szelek
5. Uchwyt tylny
6. Przycisk bezpieczeństwa włącznika włączone/wyłączone
7. Włącznik
8. Dźwignia mocująca do przedłużenia teleskopowego
9. Obrotowe oczka do mocowania przedłużenia teleskopowego do głowicy narzędzia

Rys. 2: Uruchamianie

10. Włóż akumulator (nie wchodzi w skład zestawu) do dostarczonej listwy tnącej.
11. Szelki

Rys. 3: Demontaż silnika z głowicą tnącą z listwy teleskopowej dla oszczędności miejsca podczas transportu

Rys. 4: Użycie przedłużenia teleskopowego

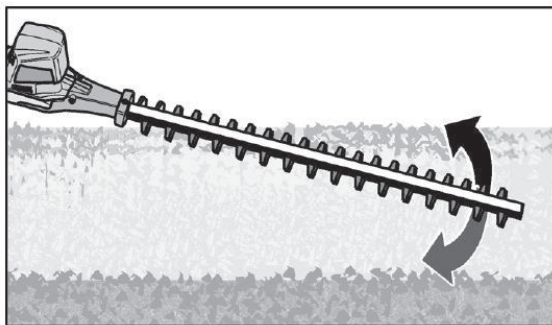
5. OBSŁUGA

WŁĄCZANIE I WYŁĄCZANIE NARZĘDZIA

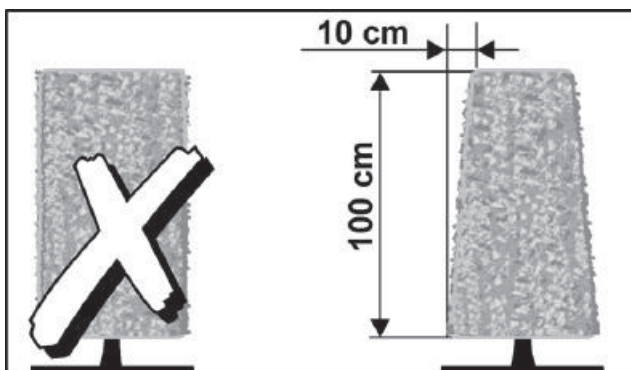
Wsuń akumulator do przeznaczanej na to listwy. Następnie wciśnij przycisk bezpieczeństwa (rys. 1, pozycja 6) na bok, aby móc użyć włącznika włączone/wyłączone (rys. 1, pozycja 7). Teraz urządzenie zostanie uruchomione. Gdy zwolnisz włącznik, urządzenie przestanie pracować. Uwaga: Listwa tnąca może jeszcze przez chwilę się poruszać.

INSTRUKCJE DOTYCZĄCE PRACY Z URZĄDZENIEM

- ✿ Trzymaj narzędzie obiema rękami za właściwe uchwyty.
- ✿ Nożyce do żywopłotów mogą poruszać się w przód i w tył dzięki obustronnym nożom tnącym lub ruchem wahadłowym z jednej strony na drugą.



- ✿ Najpierw przycinaj boczne części żywopłotu, a następnie jego górną część.
- ✿ Żywopłaty przycinaj ruchem od dołu ku górze.
- ✿ Aby osiągnąć równe cięcie, trzymaj nożyce do żywopłotów pod kątem 5–10° do żywopłotu.
- ✿ Przycinaj żywopłot na ukos. W ten sposób zapobiegiesz osłabieniu dolnej części żywopłotu spowodowanemu przez brak światła.



- ✿ Górną część żywoplotu przycinaj na lekko zaokrąglony kształt.
- ✿ Jeśli wymagane jest znaczne przycięcie, przeprowadź je stopniowo kilka razy.
- ✿ Jeśli to konieczne, napnij sznurek, by równo przycinać żywoplot.
- ✿ Młode żywoploty przycinaj na pożądaną wysokość. Główny pęd nie może zostać uszkodzony, zanim żywoplot nie osiągnie pożądanej wysokości. Wszystkie pozostałe pędy można skrócić o połowę.
- ✿ Odcięte części poddaj prawidłowej ekologicznej utylizacji.
- ✿ Czas przycinania: Liściaste żywoploty:
 - Czerwiec + październik
 - Iglaste żywoploty: Kwiecień i sierpień
 - Szybko rosnące żywoploty (na przykład iglaste): od maja około co 6 tygodni
- ✿ **Ostrzeżenie:** Uważaj na ptaki gniazdujące w żywoplotcie. Przycinaj tylko po okresie lęgowym lub omiń tę część żywoplotu.

6. KONSERWACJA

CZYSZCZENIE NOŻYC DO ŻYWOPLÓTÓW

⚠ Uwaga!

Niebezpieczeństwo porażenia lub uśmiercenia prądem elektrycznym!

Przed jakąkolwiek konserwacją tego narzędzia zawsze odłącz je od źródła zasilania i załóż osłonę na listwę tnącą. Nie czyść tych nożyc do żywoplotów pod bieżącą wodą (nie używaj zwłaszcza myjki ciśnieniowej).

- ✿ Wycieraj te nożyce do żywoplotów zwilżoną ściereczką.
- ✿ Smaruj listwę tnącą przy pomocy smaru o niskiej lepkości. Upewnij się, że smar nie ma styczności z plastikowymi elementami.

7. PRZECHOWYWANIE

⚠ Uwaga!

Przechowuj nożyce do żywoplotów poza zasięgiem dzieci.

- ✿ Odłącz od nożyc do żywoplotów kabel zasilający.
- ✿ Czyść te nożyce do żywoplotów zgodnie z instrukcjami podanymi w części 7. Konserwacja i załóż na listwę tnącą osłonę.
- ✿ Przechowuj nożyce do żywoplotów w suchym miejscu, gdzie nie grozi ryzyko obrażeń.

8. DANE TECHNICZNE

Model	FZN 70405-0
Napięcie znamionowe	20 V
Długość listwy tnącej	420 mm
Średnica ciętej gałęzi	16 mm
Prędkość noży	2800/min
Maksymalny czas pracy	45 minut (2 Ah), 90 minut (4 Ah)

AKCESORIA

Numer pozycji	Akcesoria
FDUZ 79020	Akumulator 2 Ah
FDUZ 79040	Akumulator 4 Ah
FDUZ 79100	Szybka ładowarka
FDUZ 79110	Podwójna szybka ładowarka

9. UTYLIZACJA



Narzędzie, akumulator, akcesoria i opakowania należy poddać sortowaniu, aby zapewnić ich ekologiczną utylizację.

Nie wyrzucaj narzędzi elektrycznych i baterii lub akumulatorów do odpadów komunalnych!

Wyłącznie dla krajów Unii Europejskiej:



Zgodnie z europejską dyrektywą 2012/19/UE narzędzia elektryczne, które nie są już używane, a zgodnie z europejską dyrektywą 2006/66/WE, uszkodzone lub zużyte zestawy baterii/akumulatorów należy zbierać oddzielnie i utylizować w sposób nieszkodliwy dla środowiska.

WSKAZÓWKI I INFORMACJE DOTYCZĄCE UTYLIZACJI ZUŻYTYCH OPAKOWAŃ

Wszelkie zużyte opakowania należy przekazać do miejsca określonego przez lokalny urząd zajmujący się likwidacją odpadów.

UTYLIZACJA ZUŻYTYCH URZĄDZEŃ ELEKTRYCZNYCH I ELEKTRONICZNYCH



Ten symbol umieszczony na produktach lub w załączonej dokumentacji oznacza, że zużyte urządzenia elektryczne i elektroniczne nie mogą być wyrzucane do kosza na śmieci. Przekaż te produkty do właściwego punktu zbiórki odpadów, gdzie zostanie przeprowadzona ich prawidłowa utylizacja, renowacja lub recykling. W niektórych krajach Unii Europejskiej lub w niektórych państwach europejskich przy zakupie nowego, odpowiedniego produktu można dokonać zwrotu zużytego produktu lokalnemu sprzedawcy. Przez prawidłową utylizację tego produktu przyczyniasz się do ochrony cennych zasobów naturalnych i zapobiegasz ewentualnemu negatywnemu wpływowi odpadów na środowisko naturalne i zdrowie ludzkie, do którego mogłoby dojść w wyniku nieprawidłowej utylizacji odpadu. Szczegółowych informacji udzielą lokalne urzędy lub najbliższy punkt zbiórki odpadów. Nieprawidłowa utylizacja tego rodzaju odpadów może podlegać karom pieniężnym zgodnie z obowiązującymi przepisami krajowymi.

Dla firm w krajach Unii Europejskiej

Jeśli chcesz zutylizować urządzenia elektryczne lub elektroniczne, zasięgnij informacji u swego sprzedawcy lub dostawcy. Utylizacja produktu w krajach poza Unią Europejską. Jeżeli chcesz zutylizować ten produkt, zasięgnij niezbędnych informacji w lokalnych urzędach lub u sprzedawcy.



Produkt spełnia wszelkie podstawowe wymagania wszystkich właściwych dyrektyw UE.

Tekst, design i specyfikacje techniczne mogą ulec zmianie bez uprzedzenia. Zastrzegamy sobie prawo do dokonania tych zmian.

Instrukcja obsługi w tłumaczeniu z języka oryginalnego.

10. DEKLARACJA ZGODNOŚCI

FAST®

FAST ČR, a. s.
Černokostecká 1621, 251 01 Říčany u Prahy, Czech Republic
tel.: 323 204 111, fax: 323 204 110

DEKLARACJA ZGODNOŚCI UE

Produkt/marka: Akumulatorowe teleskopowe nożyce do żywopłotu / **FIELDMANN**

Typ/model: **FZN 70405-0** jako model fabryczny D05101300
DC 20 V, szerokość cięcia 420 mm, Klasa III, IPX0
zmierzony poziom mocy akustycznej: $L_{PA} = 84$ dB(A)
gwarantowany poziom mocy akustycznej: $L_{WA} = 91$ dB(A)

Producent: FAST ČR, a. s.
Černokostecká 2111, 100 00 Praha 10, Czech Republic
NIP: CZ26726548

Produkt jest zgodny z poniższymi dyrektywami i rozporządzeniami:

Dyrektywa MD 2006/42/WE
Dyrektywa EMC 2014/30/UE
Dyrektywa NEOW 2000/14/WE
Dyrektywa RoHS 2011/65/UE

oraz spełnia poniższe normy:

EN 62841-1:2015
EN 62841-4-2:2019
EN 55014-1:2017
EN 55014-2:2015



Wydanie: Praga

Nazwisko: Ing. Zdeněk Pech
Chairman of the Board

Data wydania: 22. 7. 2020

Podpis:

FAST® FAST ČR, a. s. 
Černokostecká 1621, 251 01 Říčany
IČO: 26726548 tel.: +420/ 323 204 111
DIČ: CZ26726548 fax: +420/ 323 204 110

IČO (REGON): 26 72 65 48, DIČ (NIP): CZ-26 72 65 48

Nazwa banku: Komerční banka Praha 1, nr konta 89309-011/0100, Česká spořitelna Praha 4, nr konta 2375682/0800,
ČSOB Praha 1, nr konta 8010-0116233383/0300



Model /Modell /Modelis:

**Záruční list / Záručný list /
Warranty Certificate / Jótállási jegy /
Garantijos taisyklės / Karta Gwarancyjna**

Výrobní číslo
Výrobné číslo
Serial No.
Szériaszám
Serijos Nr.
Numer seryjny

Razítko a podpis prodejce
Pečiatka a podpis predajcu
Dealer's stamp
A kereskedő bélyegzője
Pardavėjo antspaudas
Pieczętka i podpis sklepu

Datum prodeje
Dátum predaja
Date of purchase
A vásárlás dátuma
Pardavimo data
Data zakupu

Záruční podmínky

Prodávající poskytuje kupujícímu na výrobek záruku v trvání 24 měsíců od převzetí výrobku kupujícím. Záruka se poskytuje za dále uvedených podmínek. Záruka se vztahuje pouze na nové spotřební zboží prodané spotřebiteli pro běžné domácí použití. Práva z odpovědnosti za vady (reklamaci) může kupující uplatnit buď u prodávajícího, u kterého byl výrobek zakoupen nebo v níže uvedeném autorizovaném servisu. Kupující je povinen reklamaci uplatnit bez zbytečného odkladu, aby nedocházelo ke zhoršení vady, nejpozději však do konce záruční doby. Kupující je povinen poskytnout při reklamaci součinnost nutnou pro ověření existence reklamované vady. Do reklamčního řízení se přijímá pouze kompletní a z důvodů dodržení hygienických předpisů neznečištěný výrobek. V případě oprávněné reklamace se záruční doba prodlužuje o dobu od okamžiku uplatnění reklamace do okamžiku převzetí opraveného výrobku kupujícím nebo okamžiku, kdy je kupující po skončení opravy povinen výrobek převzít. Kupující je povinen prokázat svá práva reklamovatel (doklad o zakoupení výrobku, záruční list, doklad o uvedení výrobku do provozu. ...).

Záruka se nevztahuje zejména na:

■ vady, na které byla poskytnuta sleva ■ opotřebení a poškození vzniklé běžným užíváním výrobku ■ poškození výrobku v důsledku neodborné či nesprávné instalace, použití výrobku v rozporu s návodem k použití, platnými právními předpisy a obecně známými a obvyklými způsoby používání, v důsledku použití výrobku k jinému účelu, než ke kterému je určen ■ poškození výrobku v důsledku zanedbané nebo nesprávné údržby ■ poškození výrobku způsobené jeho znečištěním, nehodou a zásahem vyšší moci (živelná událost, požár, vniknutí vody. ...) ■ vady funkčnosti výrobku způsobené nevhodnou kvalitou signálu, rušivým elektromagnetickým polem apod. ■ mechanické poškození výrobku (např. ulomení knoflíku, pád. ...) ■ poškození způsobené použitím nevhodných médií, náplní, spotřebního materiálu (baterie) nebo nevhodnými provozními podmínkami (např. vysoké okolní teploty, vysoká vlhkost prostředí, otřesy. ...) ■ poškození, úpravu nebo jiný zásah do výrobku provedený neoprávněnou nebo neautorizovanou osobou (servisem) ■ případy, kdy kupující při reklamaci neprokáže oprávněnost svých práv (kdy a kde reklamovaný výrobek zakoupil) ■ případy, kdy se údaje v předložených dokladech liší od údajů uvedených na výrobku ■ případy, kdy reklamovaný výrobek nelze ztotožnit s výrobkem uvedeným v dokladech, kterými kupující prokazuje svá ■ práva reklamovat (např. poškození výrobního čísla nebo záruční plomba přístroje, prepisované údaje v dokladech. ...)

Záručné podmienky

Predávajúci poskytuje kupujúcemu na výrobok 24 mesiacov záruku od jeho prevzatia kupujúcim. Záruka sa poskytuje ďalej za nižšie uvedených podmienok. Záruka sa vzťahuje iba na spotrebný tovar predaný spotrebiteľovi na bežné domáce použitie. Práva zo zodpovednosti za chyby (reklamácie) môže kupujúci uplatniť buď u predávajúceho, u ktorého bol výrobok zakúpený alebo v nižšie uvedenom autorizovanom servise. Kupujúci je povinný reklamáciu uplatniť bez zbytočného odkladu, aby nedochádzalo ku zhoršeniu chyby, najneskôr však do konca záručnej doby. Kupujúci je povinný pri reklamáci spolupracovať pri overení existencie reklamovanej chyby. Do reklamáčného procesu sa prijíma iba kompletný a z dôvodu dodržania hygienických predpisov neznečistený výrobok. V prípade oprávnenej reklamácie sa záručná doba predlžuje o dobu od okamžiku uplatnenia reklamácie do okamžiku prevzatia opraveného výrobku kupujúcim, kedy je kupujúci po skončení opravy povinný výrobok prevziať. Kupujúci je povinný preukázať svoje práva reklamovať (doklad o zakúpení výrobku, záruční list, doklad o uvedení výrobku do prevádzky. ...).

Záruka sa nevzťahuje na:

■ chyby, na ktoré boli poskytnuté zľavy ■ opotrebenie a poškodenia vzniknuté bežným užívaním výrobku ■ poškodenie výrobku v dôsledku neodbornej či nesprávnej inštalácie, použitia výrobku v rozpore s návodom na použitie s platnými právnymi predpismi a všeobecne známymi a obvyklými spôsobmi používania, v dôsledku použitia výrobku za iným účelom, než na ktorý je určený ■ poškodenie výrobku v dôsledku zanedbanej alebo nesprávnej údržby ■ poškodenie výrobku spôsobené jeho znečistením, nehodou a zásahom vyššej moci (živelná udalosť, požiar, vniknutie vody. ...) ■ chyby funkčnosti výrobku spôsobené nevhodnou kvalitou signálu, rušivým elektromagnetickým poľom a pod. ■ mechanické poškodenie výrobku (napr. zlomenie gombíka, pád. ...) ■ poškodenie spôsobené použitím nevhodných médií, náplní, spotrebného materiálu (batérie) alebo nevhodnými prevádzkovými podmienkami (napr. vysoké teploty v okolí, vysoká vlhkosť prostredia, otrasy. ...) ■ poškodenie, úpravu alebo iný zásah do výrobku spôsobený neoprávnenou alebo neautorizovanou osobou (servisom) ■ prípady, keď kupujúci pri reklamáci nepreukáže oprávnenosť svojich práv (kedy a kde reklamovaný výrobok zakúpil) ■ prípady, keď sa údaje v predložených dokladoch líšia od údajov uvedených na výrobku ■ prípady, keď reklamovaný výrobok sa neshoduje s výrobkom uvedeným v dokladoch, ktorými kupujúci preukazuje svoje práva reklamovať (napr. poškodenie výrobného čísla alebo záručnej plomby prístroja, prepisované údaje v dokladoch. ...)

Conditions of guarantee

This product is warranted for the period of 24 months from the date of purchase to the end-user. Warranty is limited to the following conditions. Warranty is referred only to the customer goods using for common domestic use. The claim for service can be applied either at dealer's shop where the product was bought, or at below mentioned authorized service shops. The end-user is obligated to set up a claim immediately when the defects appeared but only till the end of warranty period. The end-user is obligated to cooperate to certify the claiming defects. Only completed and clean (according to hygienic standards) product will be accepted. In case of eligible warranty claim the warranty period will be prolonged by the period from the date of claim application till the date of taking over the product by end-user, or the date the end-user is obligated to take it over. To obtain the service under this warranty, end-user is obligated to certify his claim with duly completed following documents: receipt, certificate of warranty, certificate of installation. ... **This warranty is void especially if apply as follows:** ■ Defects which were put on sale. ■ Wear-out or damage caused by common use. ■ The product was damaged by unprofessional or wrong installation, used in contrary to the applicable instruction manual, used in contrary to legal enactment and common process of use or used for another purpose which has been designed for. ■ The product was damaged by uncared-for or insufficient maintenance. ■ The product was damaged by dirt, accident of force majeure (natural disaster, fire, flood, ...). ■ Defects on functionality caused by low quality of signal, electromagnetic field interference etc. ■ The product was mechanically damaged (e.g. broken button, fall. ...). ■ Damage caused by use of unsuitable media, fillings, expendable supplies (batteries) or by unsuitable working conditions (e.g. high temperatures, high humidity, quakes, ...). ■ Repair, modification or other failure action to the product by unauthorized person. ■ End-user did not prove enough his right to claim (time and place of purchase). ■ Data on presented documents differs from data on products. ■ Cases when the claiming product can not be identified according to the presented documents (e.g. the serial number or the warranty seal has been damaged).

Autorizovaná servisní střediska / Autorizované servisné strediská / Authorized service centres

FAST ČR, a. s.
Černokostelecká 1621
CZ 251 01 Říčany
Česká republika
Tel.: +420/ 323 204 120
Fax: +420/ 323 204 121
servis.praha@fastcr.cz
www.fastcr.cz

FAST ČR, a. s.
Cejl 31
CZ 602 00 Brno
Česká republika
Tel.: +420/ 531 010 295
Fax: +420/ 531 010 296
servis.brno@fastcr.cz
www.fastcr.cz

Fast Plus, spol. s r. o.
Na Pántoch 18
SK 831 06 Bratislava
Slovenská republika
Tel.: +421/ 249 105 811
Fax: +421/ 249 105 810
fastplus@fastplus.sk
www.fastplus.sk

Jótállási jegy

A termék gyártója: **FAST ČR, a.s.** (Černokostelec-ká1621, Říčany u Prahy 251 01, Csehország)

A **FAST Hungary Kft.** (2310, Szigetszentmiklós, Kántor u. 10) mint a termék magyarországi importőre a jótállási jegyen feltüntetett típusú és gyártási számú készülékekre jótállást biztosít a fogyasztók számára az alábbi feltételek szerint:

A FAST Hungary Kft. a termékre a fogyasztó részére történő átadástól (vásárlástól), illetve ha az üzembe helyezést a terméket értékesítő vállalkozás vagy annak megbízottja végzi, az üzembe helyezéstől számított **24 hónapig** tartó időtartamra vállal jótállást. A termék **alkotórészeire és tartozékaira** (pl. akkumulátor) a jótállási idő a termék átadásától számított **12 hónap**.

A jótállási igény a jótállási jeggyel, a vásárlástól (üzembe helyezéstől) számított 1 évig a terméket értékesítő vállalkozásnál, illetve a jótállási jegyen feltüntetett hivatalos szerviznél közvetlenül is, míg a 13. hónaptól a 24. hónapig kizárólag a hivatalos szerviznél érvényesíthető.

Jótállási jegy hiányában a fogyasztói szerződés megkötését bizonyítottan kell tekinteni, ha a fogyasztó bemutatja a termék ellenértékének megfizetését hitelt érdemlően igazoló bizonylatot. Mindezek érdekében kérjük tisztelt Vásárlóinkat, hogy őrizzék meg a fizetési bizonylatot is. A jótállási időn belüli meghibásodás esetén a fogyasztó - választása szerint - (i) a hibás termék díjmentes kijavítását vagy kicserélését követelheti, kivéve, ha a választott igény teljesítése lehetetlen, vagy ha az a jótállásra kötelezettnek a fogyasztó által érvényesíteni kívánt másik igény teljesítésével összehasonlítva aránytalan többletköltséget eredményezne, vagy (ii) ha a kötelezett a kijavítást, illetve kicserélést nem vállalata, vagy e kötelezettségének megfelelő határidőn belül, a fogyasztó érdekeit kímélve nem tud eleget tenni, vagy ha a fogyasztónak a kijavításhoz vagy kicseréléshez fűződő érdeke megszűnt, akkor a fogyasztó megfelelő árleszállítást igényelhet, vagy a hibát a kötelezett költségére maga kijavíthatja vagy mással kijavíttathatja vagy elállhat a szerződéstől. Jelentéketlen hiba miatt ellátlásnak nincs helye. A fogyasztó a választott jogáról másira térhet át. Az áttéréssel okozott költséget köteles a jótállásra kötelezettnek megfizetni, kivéve, ha az áttérésre a jótállásra kötelezett adott okot, vagy az áttérés egyébként indokolt volt. A fogyasztó a hiba felfedezését követően késedelem nélkül, legkésőbb a felfedezéstől számított 2 hónapon belül köteles a hibát közölni. A bejelentés kapcsán kérjük vegye figyelembe, hogy a jótállási igény kizárólag a jótállási

határidőben érvényesíthető! Ugyanakkor, ha a jótállásra kötelezett jótállási kötelezettségének megfelelő határidőben nem tesz eleget, a jótállási igény a fogyasztó erre irányuló felhívásában tűzött megfelelő határidő elteltétől számított 3 hónapon belül akkor is érvényesíthető bíróság előtt, ha a jótállási idő már eltelt. E határidő elmulasztása jogvesztéssel jár. A jótállási kötelezettség teljesítésével kapcsolatosan felmerülő költségek a jótállás kötelezettjét terhelik.

A 151/2003. (IX.22.) Kormányrendeletben meghatározott tartós fogyasztási cikk meghibásodása miatt a vásárlástól (üzembe helyezéstől) számított három munkanapon belül érvényesített csereigény esetén a terméket értékesítő vállalkozás nem hivatkozhat aránytalan többletköltségre, hanem köteles a tartós fogyasztási cikket kicserélni, feltéve, hogy a meghibásodás a rendeltetészerű használatot akadályozza. Kijavítás esetén a fogyasztási cikkbe csak új alkatrészek kerülhetnek beépítésre. A jótállásra kötelezett törekszik arra, hogy a kijavítás vagy kicserélés 15 napon belül megtörténjen. A rögzített bekötésű, illetve a 10kg-nál súlyosabb, vagy tömegközlekedési eszközön kézi csomagként nem szállítható fogyasztási cikket az üzemeltetés helyén kell megjavítani. Ha a javítás az üzemeltetés helyén nem végezhető el, a le- és felszerelésről, valamint az el- és visszaszállításról a jótállás kötelezettje, vagy – a javítószolgáltatónál közvetlenül érvényesített kijavítási igény esetén – a javítószolgálat gondoskodik.

Nem számít bele a jótállási időbe a kijavítási időnek az a része, amely alatt a fogyasztó a terméket nem tudja rendeltetészerűen használni. A jótállási idő a terméknek a kicseréléssel vagy kijavítással érintett részére, valamint a kijavítás következményeként jelentkező hiba tekintetében újból kezdődik.

Nem tartozik jótállás alá a hiba és a jótállásra kötelezett mentesül a jótállási kötelezettség alól, ha bizonyítja, hogy a hiba oka a termék fogyasztó részére való átadását követően keletkezett, így például ha a hibát ■ nem rendeltetészerű használat, használati útmutató figyelmen kívül hagyása, helytelen szállítás vagy tárolás, leejtés, rongálás, elemi kár, készüléken kívülálló ok (pl. hálózati feszültség megengetedtnél nagyobb ingadozása) ■ illetéktelen átalakítás, beavatkozás, nem hivatalos szerviz által végzett szakszerűtlen javítás ■ fogyasztó feladatát képező karbantartási munkák elmulasztása ■ normál, természetes elhasználódásra visszavezethető (pl. elem lemerülése) vagy üzemszerű kopásnak tulajdonítható meghibásodás okozta. A jótállás a fogyasztó jogszabályból eredő jogait, így különösen a Polgári Törvénykönyv szerinti kellekszavatossági illetve termékszavatossági jogait nem érinti.

Tájékoztatjuk, hogy az értékesítő vállalkozással felmerülő, fogyasztóvédelmi törvényben meghatározott fogyasztói jogvita bíróságon kívüli rendezése érdekében Ön a megyei (fővárosi) kereskedelmi és iparkamarák mellett működő békéltető testület eljárását is kezdeményezheti.

Hivatalos szervíz / Autoryzowana sieć serwisowa

revision 06/2017

Fast Hungary Kft.
2310, Szigetszentmiklós
Kántor u. 10
Hungary
Tel.: + 36/ 23 330 830
Fax: + 36/ 23 330 8274
fasthungary@fasthungary.hu
www.fasthungary.hu