

70mai

Instrukcja obsługi 70mai Dash Cam 4K (Model A800)

Należy przeczytać tę instrukcję ze zrozumieniem przed użytkowaniem produktu oraz przechowywać w bezpiecznym miejscu.

Dziękujemy za wybór 70mai Dash Cam A800

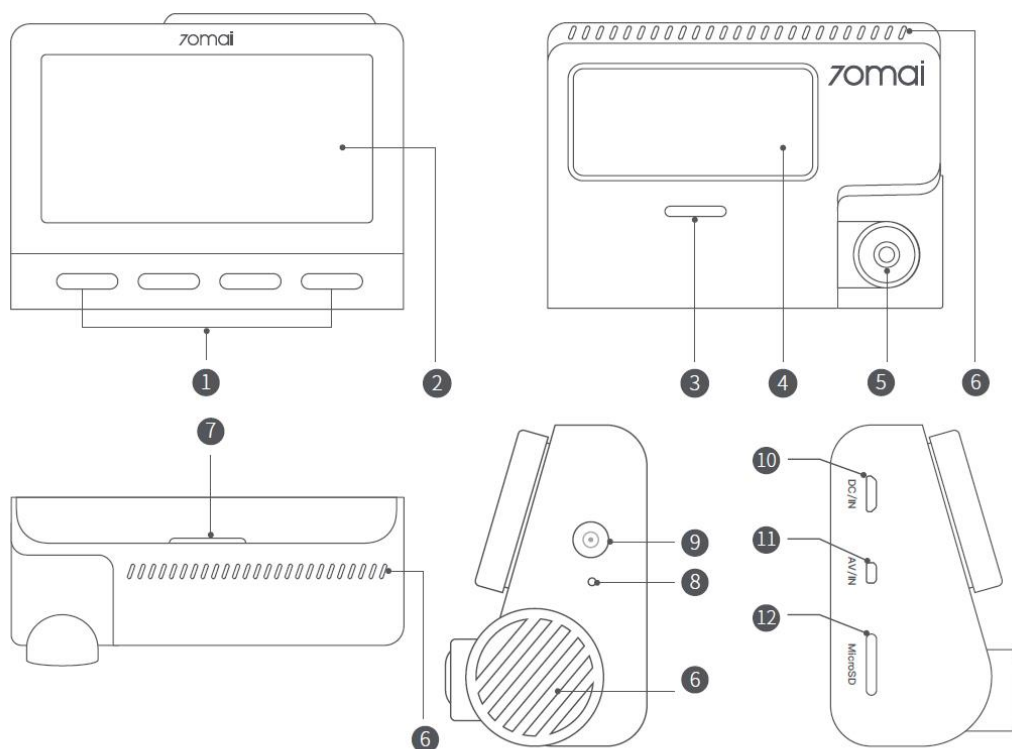
1. Poradnik użytkownika

Przed użyciem produktu, proszę zapoznać się z instrukcją w celu uniknięcia ewentualnych uszkodzeń wynikających z niewłaściwego użytkowania. Proszę odwiedzić stronę poniżej w celu zaczerpnięcia dokładniejszych informacji w tym opisy funkcji i zapoznaniem się z najczęściej zadawanymi pytaniami.

<https://help.70mai.asia/1029.html>

Poszczególne ilustracje produktu, akcesoriów i interfejsu użytkownika w instrukcji obsługi służą wyłącznie do celów informacyjnych. Rzeczywisty produkt i funkcje mogą się delikatnie różnić ze względu na aktualizacje produktu.

2. Przedstawienie produktu

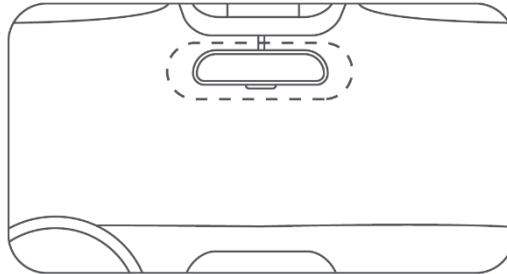


- | | |
|-----------------------|--------------------------|
| 1 Przyciski funkcyjne | 7 Wskaźnik stanu |
| 2 Wyświetlacz | 8 Mikrofon |
| 3 Głośnik | 9 Przycisk zasilania |
| 4 Uchwyt montażowy | 10 Port zasilania |
| 5 Obiektyw | 11 Port kamery wstecznej |
| 6 Otwory wentylacyjne | 12 Port karty pamięci |

3. Instalacja produktu

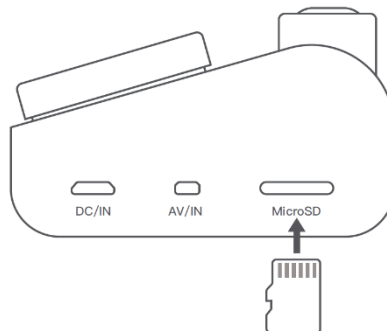
3.1. Instalacja naklejki elektrostatycznej

Wyjmij naklejkę elektrostatyczną z opakowania i przyklej na szybie tak jak pokazano na zdjęciu poniżej. Proszę wcześniej umyć i wyczyścić szybę w miejscu, gdzie będzie przyklejana kamera. Unikaj krawędzi przedniej szyby, wybierz płaski i gładki obszar do instalacji. Po przyklejeniu naklejki, należy usunąć wszelkie pęcherzyki powietrza powstałe przy naklejeniu.



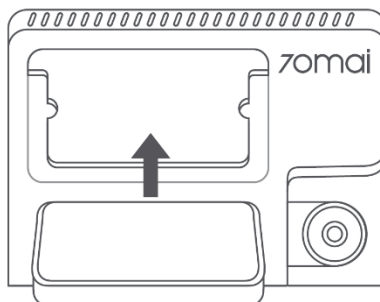
3.2. Instalacja karty pamięci

Włóż kartę pamięci (microSD) do gniazda karty, należy pamiętać żeby metalowe piny były skierowane do góry. Po usłyszeniu kliknięcia, mamy pewność, że karta jest dobrze zainstalowana.



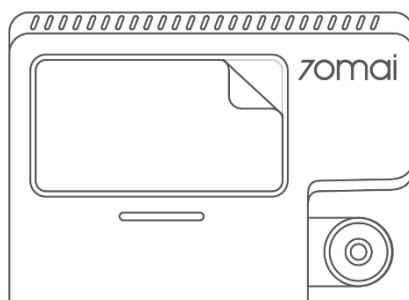
3.3. Łączenie kamery z uchwytem

Zamocuj uchwyt montażowy w gnieździe kamery i przesun w górę, jak pokazano na poniższym rysunku. Usłyszysz tzw. „kliknięcie”, kiedy uchwyt zajmie swoje miejsce. Upewnij się, że uchwyt jest bezpiecznie zamontowany do kamery.



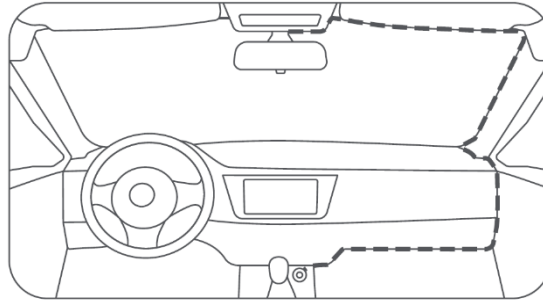
3.4. Mocowanie kamery do szyby

Usuń naklejkę ochronną z uchwyty kamery (przedstawionej na zdjęciu poniżej) i przyklej kamerę na środku wcześniej naklejonej nalepki elektrostatycznej.



3.5. Podłączanie zasilania kamery

Tak jak pokazano poniżej, przeprowadź kabel zasilający wzdłuż górnej krawędzi szyby, następnie przy filarze i pod deską rozdzielczą po stronie pasażera. Zorganizuj kabel tak, aby jego koniec trafił do gniazda zapalniczki samochodowej. Następnie umieść ładowarkę samochodową w gnieździe i podłącz kabel zasilający.

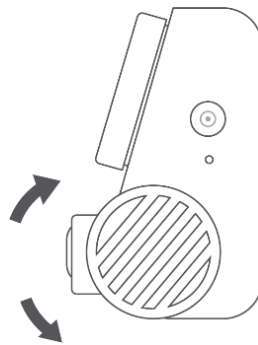


UWAGA !

Użyj dołączonej „łapki” do ukrycia przewodu zasilającego pod podsufitką pojazdu i gumową uszczelką wzdłuż filara. W zależności od pojazdu gniazdo zapalniczki może znajdować się w innym położeniu niż pokazano na powyższym rysunku.

3.6. Dopasowywanie kąta nagrywania

Włącz kamerę samochodową, dostosuj kąt kamery na podstawie widoku na wyświetlaczu i upewnij się, że kamera jest skierowana do przodu pojazdu.



4. Dedykowana aplikacja

Ten produkt może być używany w połączeniu z aplikacją **70mai**. Wyszukaj „70mai” w sklepie z aplikacjami (Google Play lub AppStore) na swoim telefonie lub zeskanuj kod QR, aby pobrać i zainstalować aplikację.

UWAGA !

Do połączenia wymagany jest telefon z systemem Android 4.4/ iOS 9.0 lub nowszym.



5. Akcesoria dodatkowe

Do kamery 70mai A800 można zamontować dodatkowo kamerę wsteczną, aby móc uruchomić funkcję nagrywania widoku z tyłu pojazdu. Wejdź w link poniżej, aby zapoznać się z poradnikiem odnośnie kamery wstecznej.

<https://help.70mai.asia/1175.html>

Serwis producenta: help@70mai.com

UWAGA !

W celu uniknięcia awarii przedniej lub tylnej kamery spowodowanej niezgodnością urządzeń, zaleca się używanie kamer tylko i wyłącznie marki 70mai.

6. Instrukcje dotyczące karty pamięci

- Karta pamięci (sprzedawana oddzielnie) musi być zainstalowana w kamerze przed włączeniem urządzenia.
- Kamera obsługuje standardowe karty MicroSD, należy używać kart pamięci o minimalnej pojemności 32 GB i klasie U1 (UHS-1) lub wyższej.
- Domyślny format partycji plików na karcie pamięci może być niezgodny z formatem obsługiwanym przez kamerę, dlatego wkładając kartę pamięci po raz pierwszy, sformatuj ją w urządzeniu przed użyciem. Formatowanie karty pamięci usunie wszystkie pliki na karcie. Wykonaj wcześniej kopię zapasową ważnych danych na innym urządzeniu.
- Karta pamięci może ulec uszkodzeniu lub pogorszeniu po wielokrotnych cyklach nadpisywania, co może mieć wpływ na możliwość zapisywania plików wideo i obrazów. W takim przypadku należy natychmiast wymienić ją na nową kartę pamięci.
- Użyj wysokiej jakości karty pamięci zakupionej od renomowanego sprzedawcy. Karty pamięci gorszej jakości lub nieznanymi producentami mogą powodować problemy techniczne urządzenia lub mieć inne parametry niż te, które są podane na opakowaniu.
- Producent, dystrybutor i sprzedawca nie ponosi odpowiedzialności za utracone lub uszkodzone pliki wideo spowodowane przez użycie niskiej jakości karty pamięci.
- Aby uniknąć spadku prędkości odczytu i zapisu po długim użytkowaniu, **zaleca się sformatowanie karty pamięci w kamerze co dwa tygodnie.**
- Nie wkładaj ani nie wyjmuj karty pamięci, gdy kamera samochodowa jest włączona.

7. Ważne uwagi

Proszę przeczytać wszystkie informacje poniżej, w celu bezpiecznego i odpowiedniego użytkowania produktu.

- Ta kamera samochodowa ma pomagać kierowcom w rejestrowaniu otoczenia na zewnątrz pojazdu. Kamera samochodowa nie gwarantuje bezpieczeństwa jazdy użytkownika. Nie odpowiadamy za wypadek, uszkodzenie lub utratę mienia spowodowaną obsługą kamery samochodowej podczas jazdy.
- Ze względu na różnice w warunkach pojazdu, stylu jazdy, środowisku jazdy itp. Niektóre funkcje mogą nie działać prawidłowo. Awaria zasilania, użytkowanie w środowisku poza normalną temperaturą pracy lub zakresem wilgotności, kolizja lub uszkodzona karta pamięci może spowodować nieprawidłowe działanie kamery. Nie ma żadnej gwarancji że ta kamera będzie działać normalnie w każdych okolicznościach. Filmy nagrane przez tę kamerę samochodową powinny być używane tylko jako odniesienie.
- Zainstaluj tę kamerę prawidłowo i nie blokuj pola widzenia kierowcy ani poduszki powietrznej pojazdu, aby uniknąć awarii produktu lub obrażeń ciała.
- Maksymalna rozdzielczość samej kamery samochodowej A800 to **3840 × 2160**; po zamontowaniu kamery wstecznej maksymalna rozdzielczość to **2560 × 1600**. Jednakże po zainstalowaniu oprogramowania w wersji **1.0.6ww** lub nowszej, kamera będzie obsługiwać nagrywanie w jakości 4K nawet z kamerą wsteczną. Po zdemontowaniu tylnej kamery, jeśli chcesz powrócić do rozdzielczości 3840 × 2160, zmień to w Ustawienia> Ustawienia wideo> Rozdzielczość wideo.
- Aby uniknąć awarii produktu, należy używać dołączonej **ładowarki samochodowej, przewodu zasilającego i innych akcesoriów** dołączonych przez producenta. Producent, dystrybutor i sprzedawca nie ponosi odpowiedzialności za jakiegokolwiek straty lub szkody spowodowane użytkowaniem nieoryginalnej ładowarki lub przewodu zasilającego.
- Jeśli akumulator zdeformuje się, spuchnie lub zacznie wyciekać podczas użytkowania lub przechowywania, przestań natychmiast używać wideorejestratora, aby uniknąć problemów z bezpieczeństwem i skontaktuj się z obsługą posprzedażną.
- Proszę trzymać kamerę samochodową z dala od silnych pól magnetycznych, ponieważ mogą one spowodować uszkodzenie kamery.
- Nie używaj tej kamery samochodowej w miejscach o temperaturze powyżej 60°C lub poniżej -10°C.
- Proszę używać tej kamery samochodowej wyłącznie w zakresie dozwolonym przez prawo.

8. FCC

To urządzenie zostało sprawdzone i przetestowane, jest zgodne z limitami dla klasy B urządzeń cyfrowych, zgodnie z częścią 15 Zasad FCC. Te limity zostały zaprojektowane w celu zapewnienia rozsądnej ochrony przeciwko szkodliwym działaniom w instalacjach domowych. Te urządzenie generuje, używa promieniowania radiowego, jeżeli będzie wykorzystywana niezgodnie z instrukcją może powodować szkodliwe działanie komunikacji radiowych. Nie ma gwarancji, że produkt nie będzie wpływać na konkretne instalacje.

Część 15 Zasad FCC mówi o tym, że działanie podlega dwóm następującym warunkom:

(1) to urządzenie nie może powodować szkodliwych zakłóceń

(2) to urządzenie musi akceptować wszelkie odbierane zakłócenia, w tym zakłócenia, które mogą powodować niepożądane działanie.

To urządzenie jest zgodne z limitami narażenia na promieniowanie FCC określonymi dla niekontrolowanego środowiska. To urządzenie powinno być zainstalowane i obsługiwane w odległości co najmniej 20 cm między urządzeniem a ciałem. Ten nadajnik nie może znajdować się w pobliżu, ani działać w połączeniu z inną anteną lub nadajnikiem

9. Zawartość opakowania

- 70mai Dash Cam A800 ×1
- Uchwyt mocujący kamerę ×1
- Kabel USB ×1
- Ładowarka samochodowa ×1
- Łapka ułatwiająca chowanie kabla ×1
- Naklejka elektrostatyczna ×2
- Naklejka samoprzylepna ×2 (1szt. jest już fabrycznie przyklejona do uchwytu mocującego)
- Instrukcja

10. Specyfikacja techniczna:

Model: Midrive A800

Przetwornik obrazu: SONY IMX415

Rozdzielczość maksymalna: 3840x2160

Kamera: 7G/ F1.8

Obsługiwane karty pamięci: MicroSD o pojemności minimum 32GB i klasie minimum U1 (UHS-1)

Obsługiwane systemy: Android 4.4/iOS 9.0 lub nowsze

Zasilanie: gniazdo zapalniczki samochodowej

Typ baterii: Bateria litowo-polimerowa

Pojemność baterii: 500mAh

Długość kabla zasilającego: 3.5m

Wejście: 5V – 2A

Temperatura pracy: -10°C ~ 60°C

Wymiary: 88.8 × 59.8 × 36.3mm

Serwis producenta: help@70mai.com

11. Utylizacja sprzętu



Wszystkie produkty, na których umieszczony jest symbol pokazany zostały sklasyfikowane jako odpady elektryczne (WEEE zgodnie z dyrektywą 2012/19/EU). Z tego względu muszą być utylizowane w punktach recyklingu odpadów elektrycznych. Pod żadnym pozorem nie powinny być wyrzucane razem z odpadami komunalnymi.