

Marshall

KILBURN II - PORTABLE STEREO LOUDSPEAKER

INSTRUKCJA OBSŁUGI

LEGAL & TRADEMARK NOTICE

- Design of device and packaging are intellectual properties of Zound Industries International AB and Marshall Amplification Plc. © All Rights Reserved. Zound Industries International AB is hereinafter referred to as “Zound Industries” or “manufacturer”.
- MARSHALL, Marshall Amps, their respective logos, “Marshall” and “Marshall” trade dress are trademarks and intellectual property of Marshall Amplification Plc and may not be used without permission. Permission granted to Zound Industries.
- Qualcomm aptX is a product of Qualcomm Technologies International, Ltd. Qualcomm is a trademark of Qualcomm Incorporated, registered in the United States and other countries, used with permission. aptX is a trademark of Qualcomm Technologies International, Ltd., registered in the United States and other countries, used with permission.
- The Bluetooth® wordmark and logos are registered trademarks owned by the Bluetooth SIG, Inc. and any use of such marks by Zound Industries is under license.
- All other trademarks are the property of their respective owners and may not be used without permission.
- For more legal information related to this product and to its use in your specific region, and for more detailed information about Zound Industries and partner & license information, please visit the website: www.marshallheadphones.com. The user is recommended to visit the website regularly for up-to-date information.

Zound Industries International AB, Centralplan 15, 111 20 Stockholm, Sweden

DISCLAIMER

For use with mobile devices using 3.5 mm plug unprotected two-way standard.

Stated play time is calculated using random selection of music, played at medium volume.

The information contained herein is correct at the time of publication, with reservation for editorial errors. Compatibility with future versions of this product is not guaranteed.

WERSJA POLSKA

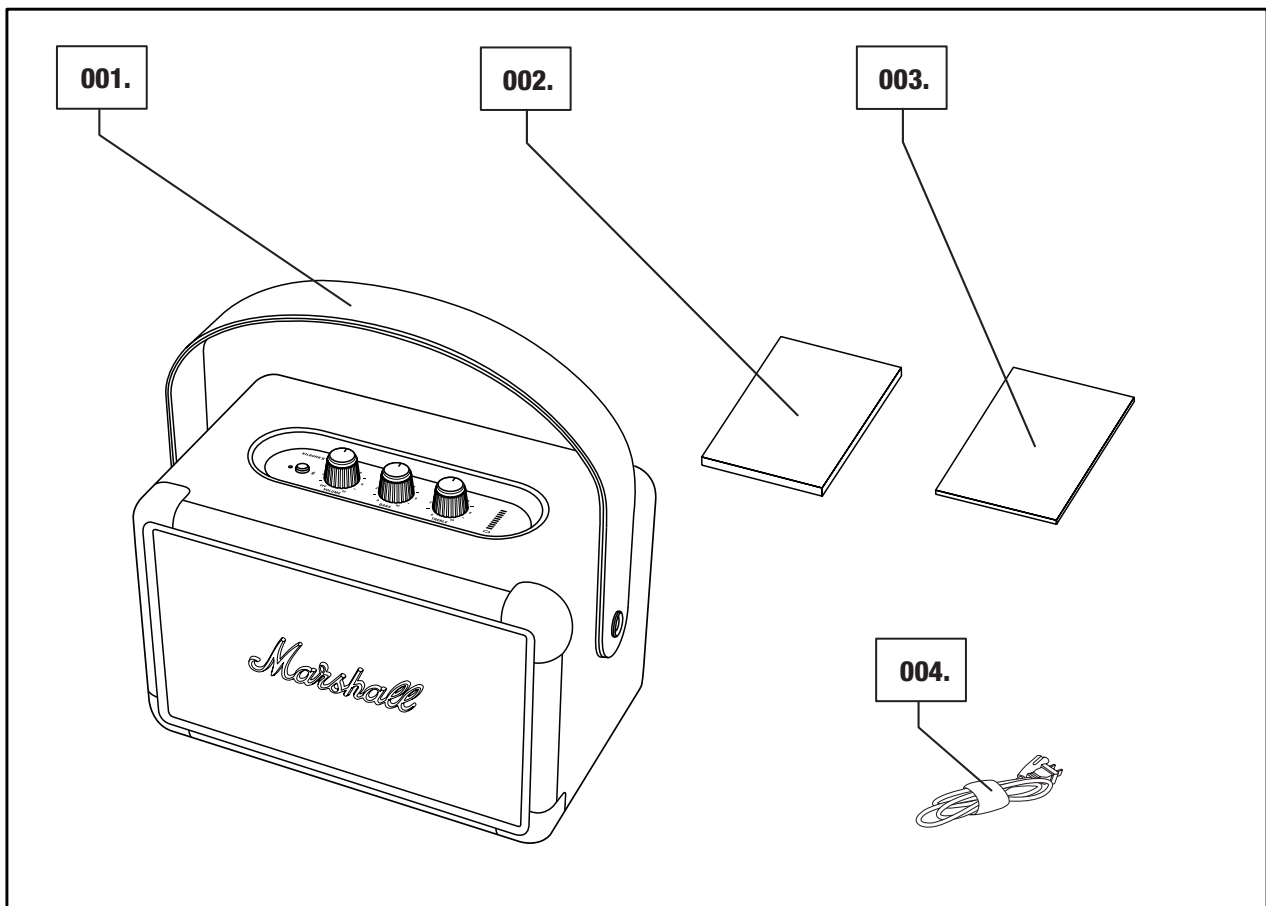
ROZDZIAŁY

STRONA

- 002. LEGAL & TRADEMARK NOTICE**
- 002. DISCLAIMER**
- 004. ZAWARTOŚĆ OPAKOWANIA**
- 005. OGÓLNY OPIS**
- 007. ŁADOWANIE AKUMULATORA**
- 008. WŁĄCZANIE I WYŁĄCZANIE GŁOŚNIKA KILBURN II**
- 009. WIELE SPOSOBÓW POŁĄCZENIA**
- 010. POŁĄCZENIE ZA POMOCĄ BLUETOOTH (PAROWANIE)**
- 011. ŁĄCZENIE ZA POMOCĄ GNIAZDA AUX**
- 012. WSKAŹNIK POZIOMU NAŁADOWANIA AKUMULATORA**
- 013. REGULACJA GŁOŚNOŚCI/BASÓW/TONÓW WYSOKICH**
- 014. TRYB CZUWANIA**
- 015. INFORMACJE TECHNICZNE**
- 016. ROZWIĄZYWANIE PROBLEMÓW**

ZAWARTOŚĆ OPAKOWANIA

- 001. Głośnik przenośny stereo Marshall Kilburn II**
- 002. Skrócona instrukcja obsługi**
- 003. Ważne informacje dotyczące bezpieczeństwa**
- 004. Kabel zasilania**



OGÓLNY OPIS

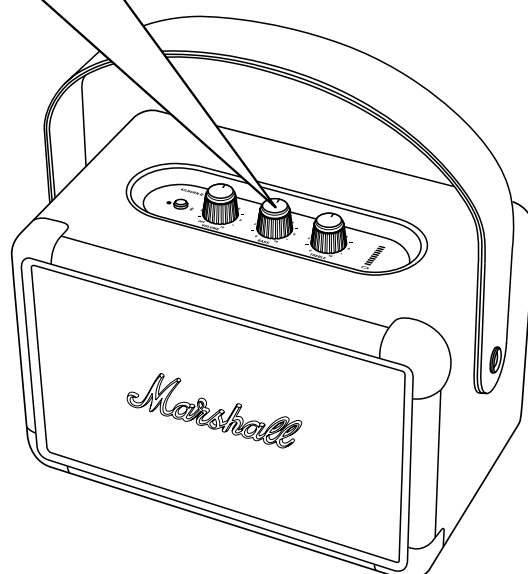
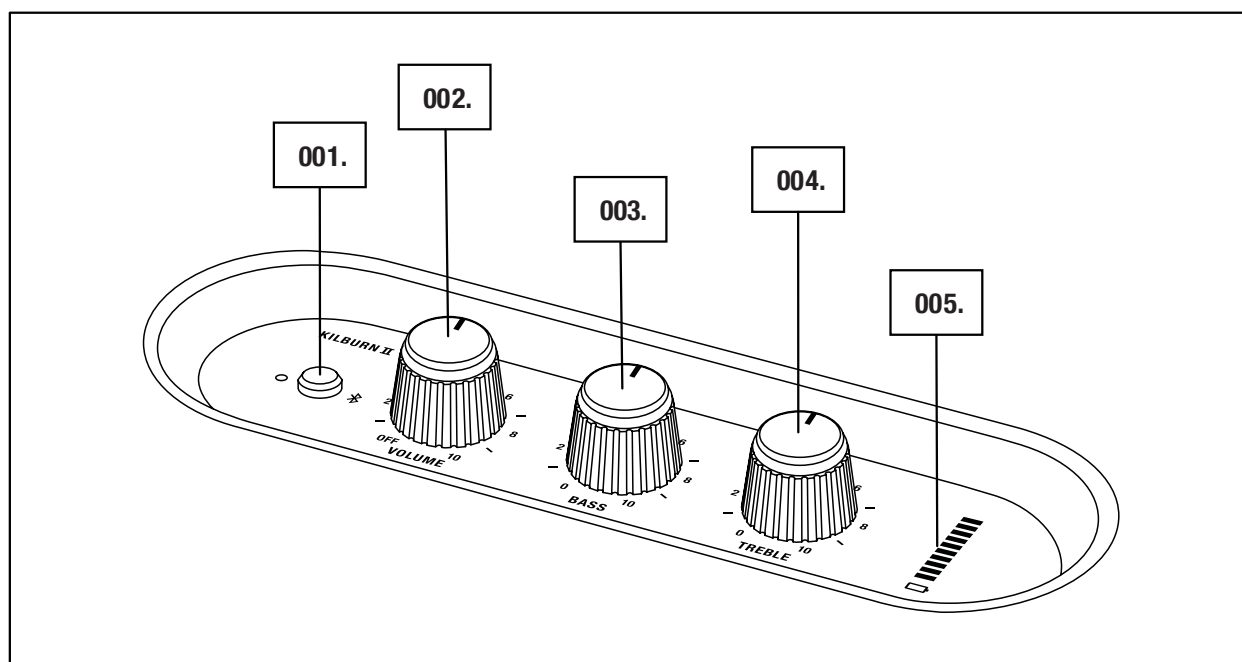
001. Przycisk Bluetooth

002. Pokrętło zasilania/głośności

003. Regulator basów

004. Regulator tonów wysokich

005. Wskaźnik poziomu naładowania akumulatora

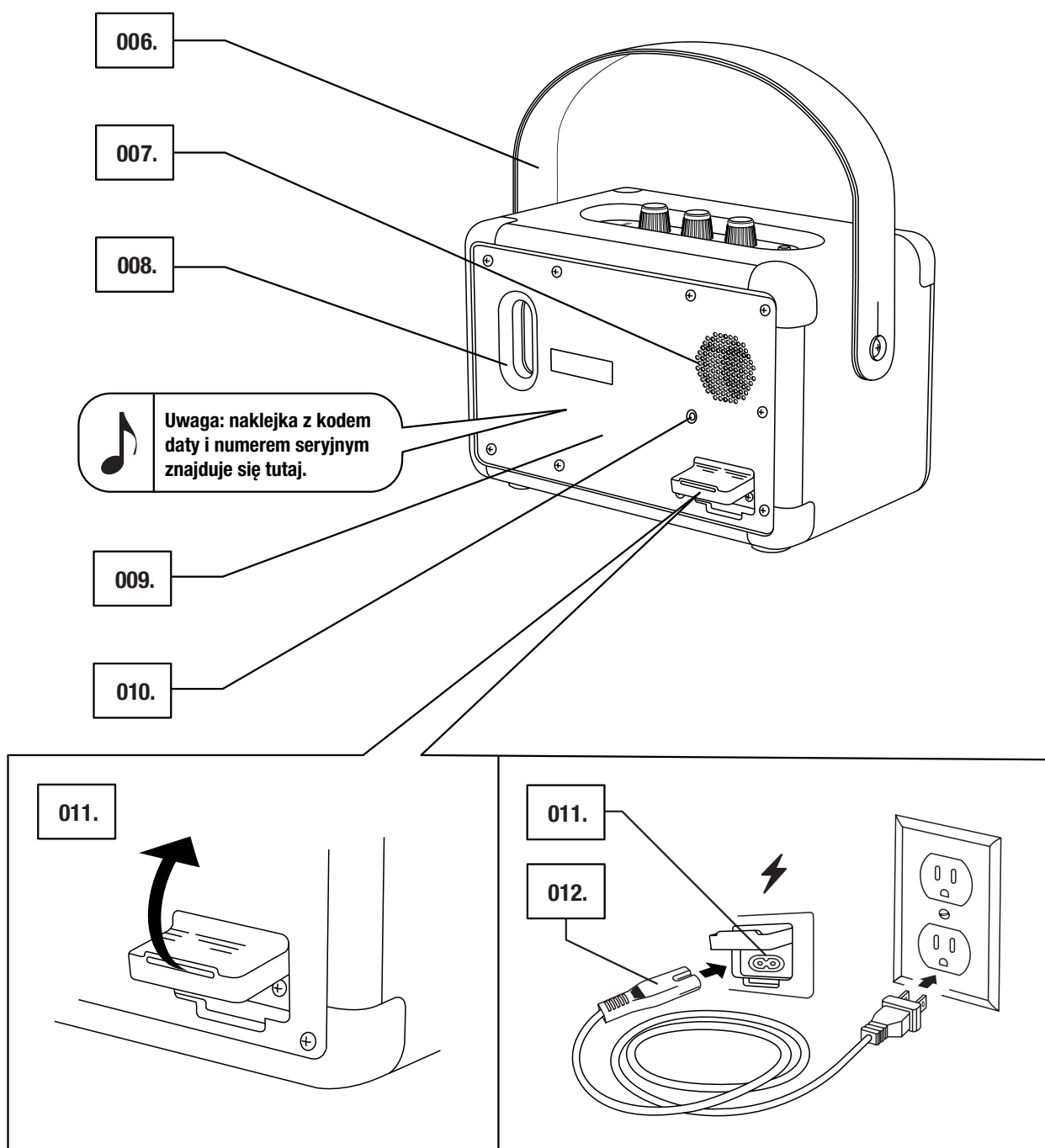


005.

Marshall

OGÓLNY OPIS — CIĄG DALSZY

- 006. Odpinany pasek
- 007. Tylny driver
- 008. Port basów
- 009. Płyta tylna
- 010. Wejście aux dla wtyczki 3,5 mm
- 011. Gniazdo zasilania
- 012. Kabel zasilania



ŁADOWANIE AKUMULATORA

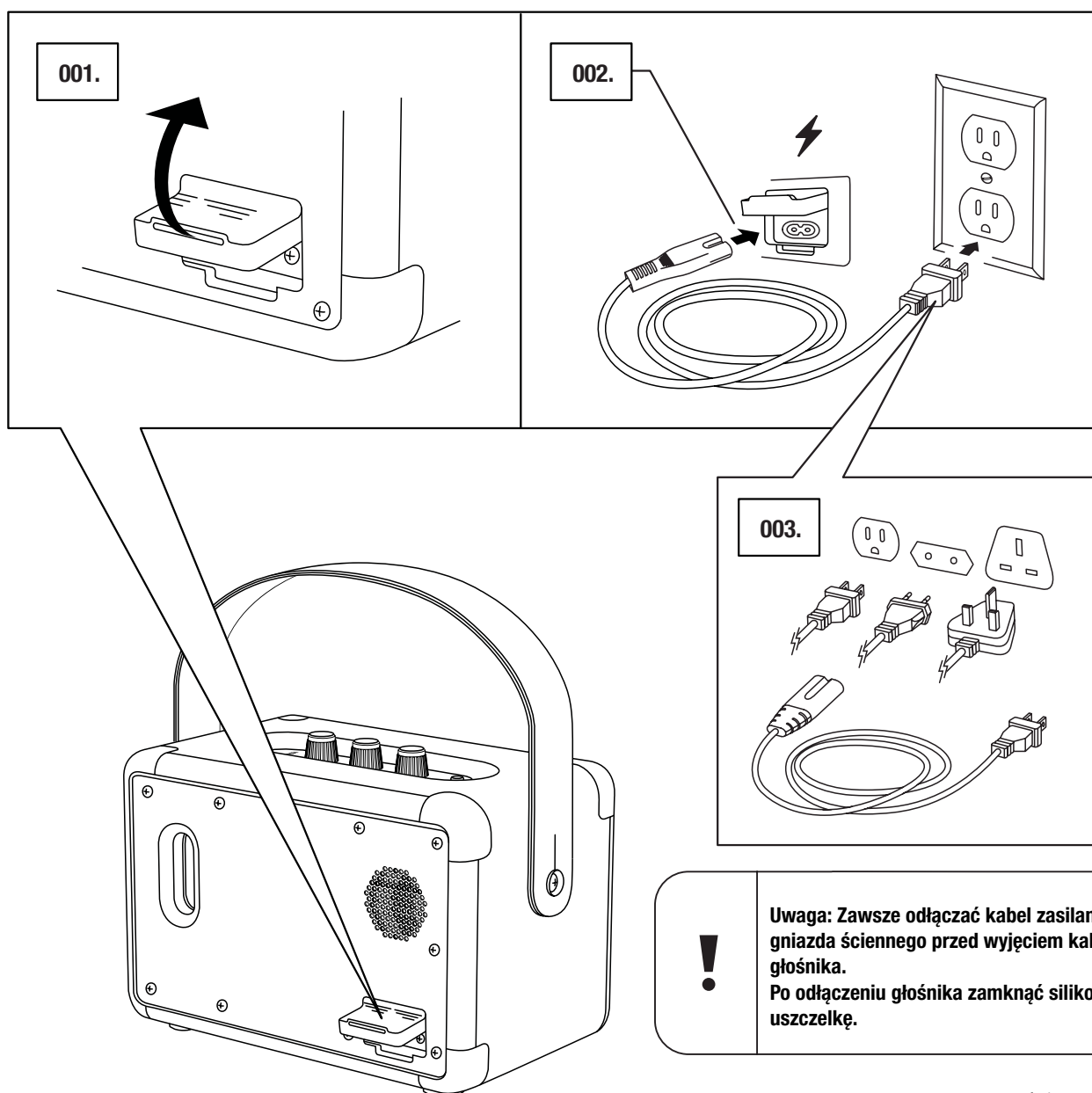
Ważne: Kabel zasilania, wtyczka i głośnik powinny być zgodne z napięciem sieci zasilającej i gniazdem ściennym.

Głośnik Kilburn II jest wyposażony w wewnętrzny akumulator zapewniający ponad 20 godzin odtwarzania przy średniej głośności. Ładowanie akumulatora całkowicie rozładowanego do pełnej pojemności trwa ok. 2,5 godziny.

001. Delikatnie zdjąć silikonową uszczelkę z tylnej części urządzenia.

002. Włożyć kabel do gniazda zasilania w głośniku.

003. Wtyczkę zasilania włożyć do gniazda ściennego. Wskaźnik na akumulatorze pokazuje postęp ładowania.



WŁĄCZANIE I WYŁĄCZANIE GŁOŚNIKA KILBURN II

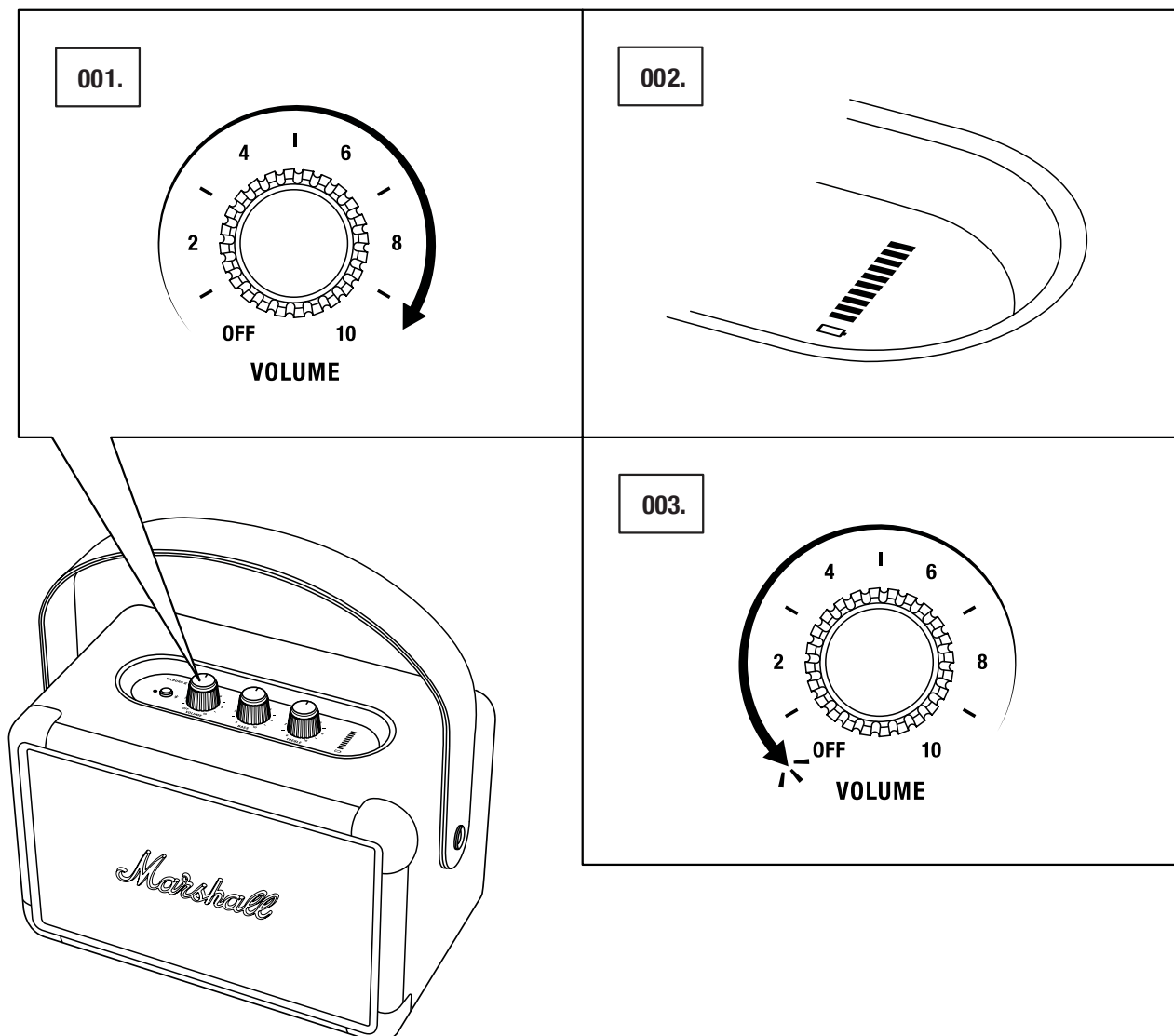
Pokrętko głośności działa również jako pokrętko wł./wył.

001. Obrócenie pokrętki w prawo dożądanego poziomu głośności spowoduje włączenie głośnika.

002. Wskaźnik na akumulatorze pokazuje postęp ładowania.

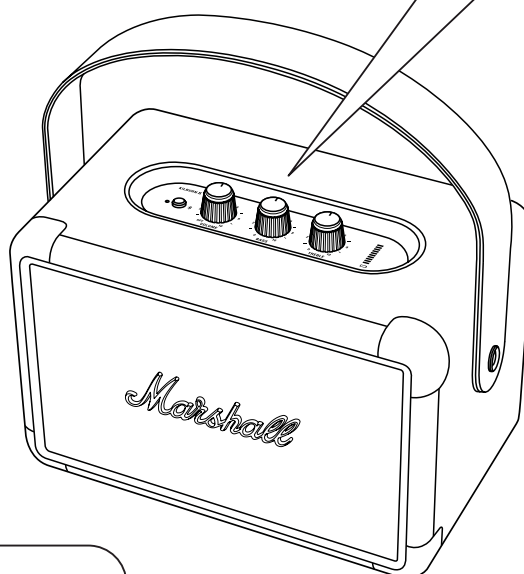
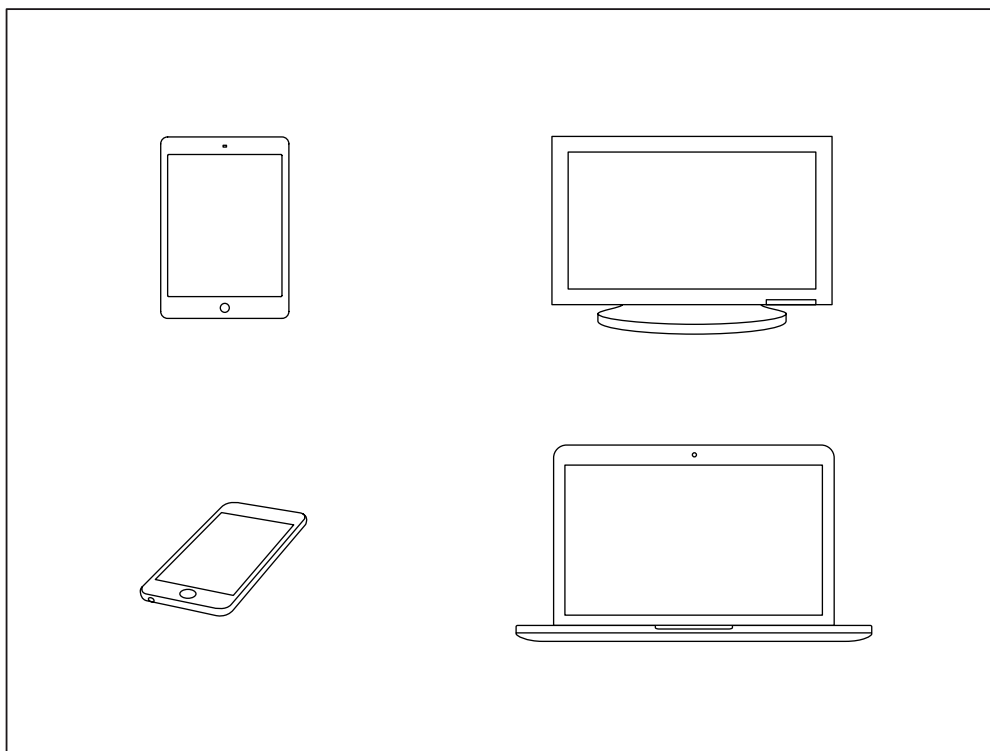
003. Obrócenie pokrętki całkowicie w lewo do usłyszenia kliknięcia spowoduje wyłączenie głośnika.

004. Wszystkie wskaźniki zgasną.



WIELE SPOSOBÓW POŁĄCZENIA

Głośnik Kilburn II można łączyć na wiele sposobów. Bezprzewodowo za pomocą Bluetooth lub przewodowo za pomocą kabla z wtyczką stereo 3,5 mm.

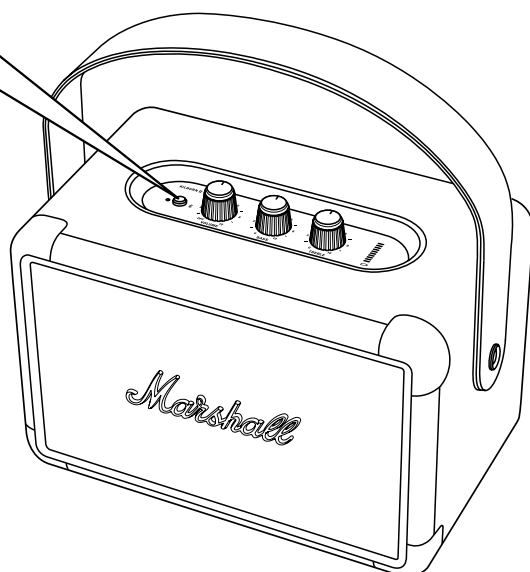
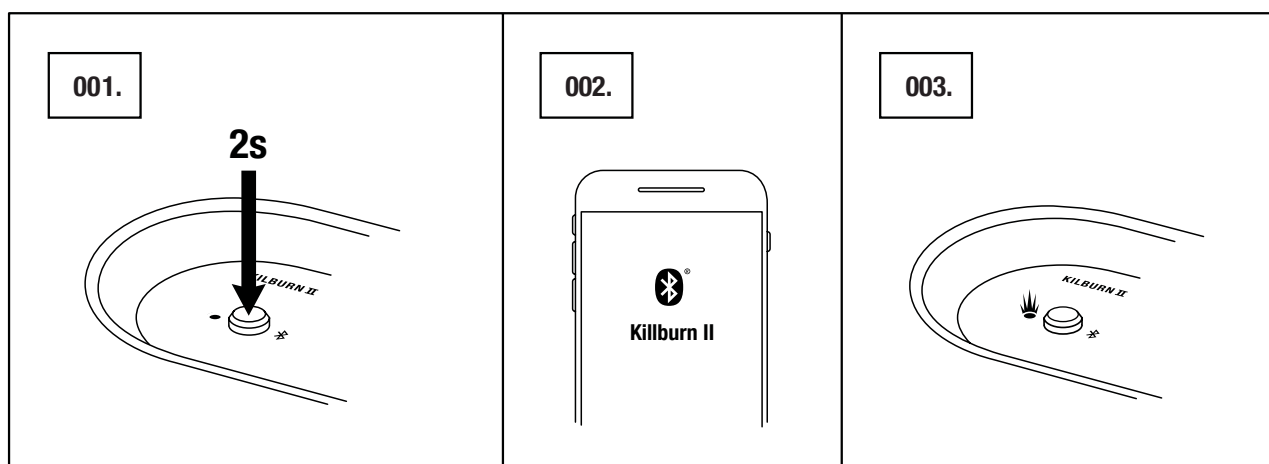


Uwaga: Przed użyciem głośnika upewnić się, że głośność odtwarzacza muzyki i głośnika jest na niskim poziomie.

POŁĄCZENIE ZA POMOCĄ Bluetooth (PAROWANIE)

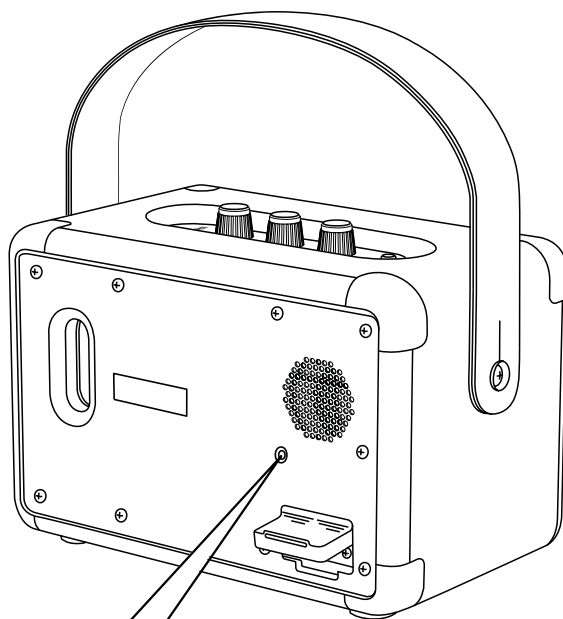
001. Nacisnąć i przytrzymać przycisk Bluetooth przez 2 sekundy, dopóki wskaźnik Bluetooth nie zacznie migać.
002. Włączyć Bluetooth w urządzeniu (smartfon, tablet, komputer).
003. Wybrać Kilburn II z listy Bluetooth i zaakceptować parowanie. Wskaźnik Bluetooth na głośniku zaświeci się, gdy urządzenia będą połączone.
004. Nacisnąć przycisk odtwarzania na urządzeniu audio.

Głośnik Kilburn II można połączyć z dwoma urządzeniami Bluetooth jednocześnie. Odtwarzanie z urządzenia połączonego za pomocą Bluetooth spowoduje wybranie źródła dźwięku. Odtwarzanie z drugiego połączonego urządzenia Bluetooth zostanie wstrzymane.



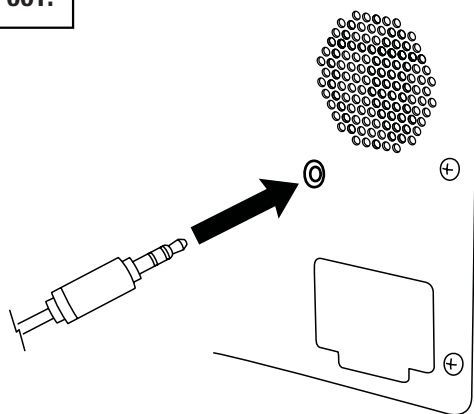
ŁĄCZENIE ZA POMOCĄ GNIAZDA AUX

001. Włożyć wtyczkę stereo 3,5 mm do gniazda oznaczonego AUX z tyłu głośnika.
002. Drugi koniec kabla podłączyć do wyjścia audio na odtwarzaczu.
003. Nacisnąć przycisk odtwarzania na urządzeniu audio.

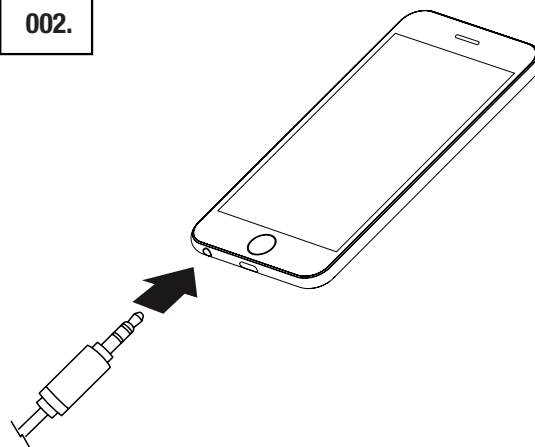


Uwaga: Kable audio nie są dołączone do głośnika Kilburn II.

001.



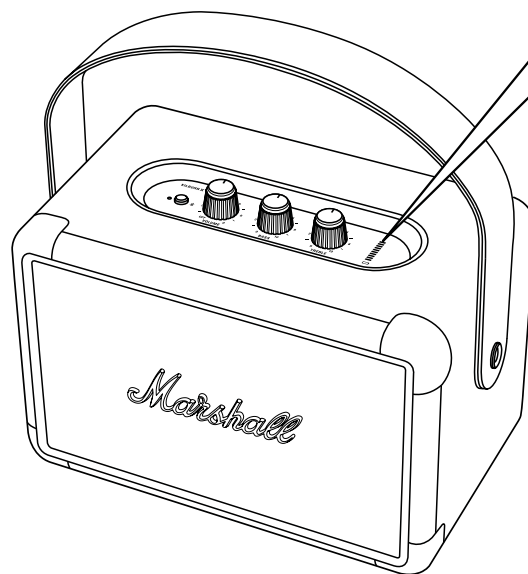
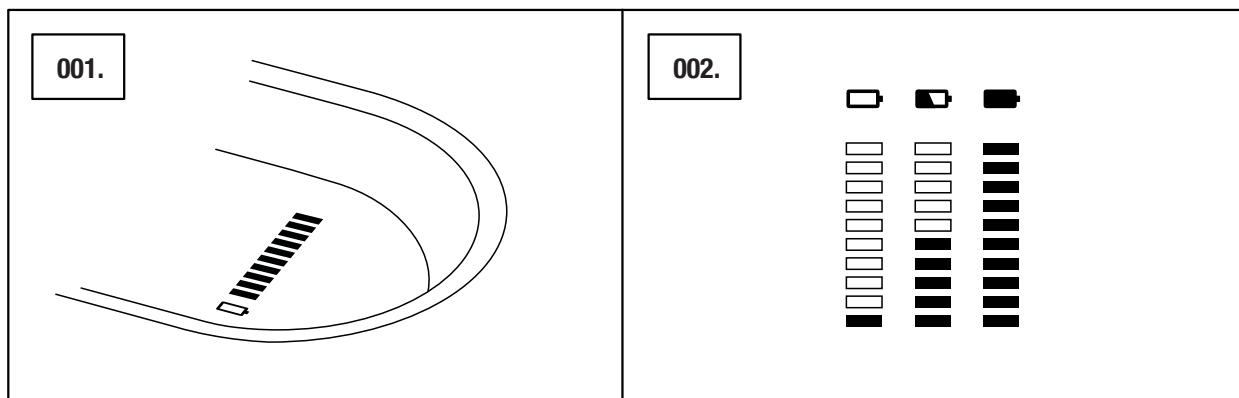
002.



WSKAŹNIK POZIOMU NAŁADOWANIA AKUMULATORA

Wskaźnik na akumulatorze pokazuje postęp ładowania akumulatora Kilburn II. Podczas normalnej obsługi wskaźnik jest przyciemniony w celu oszczędzania akumulatora. Obrócenie dowolnego pokręćła spowoduje włączenie wskaźnika.

Podczas ładowania wskaźnik pokazuje poziom naładowania za pomocą animacji.



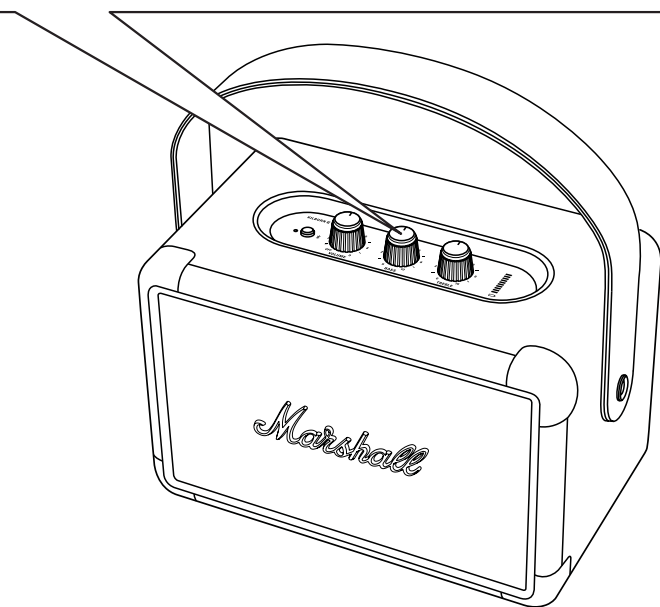
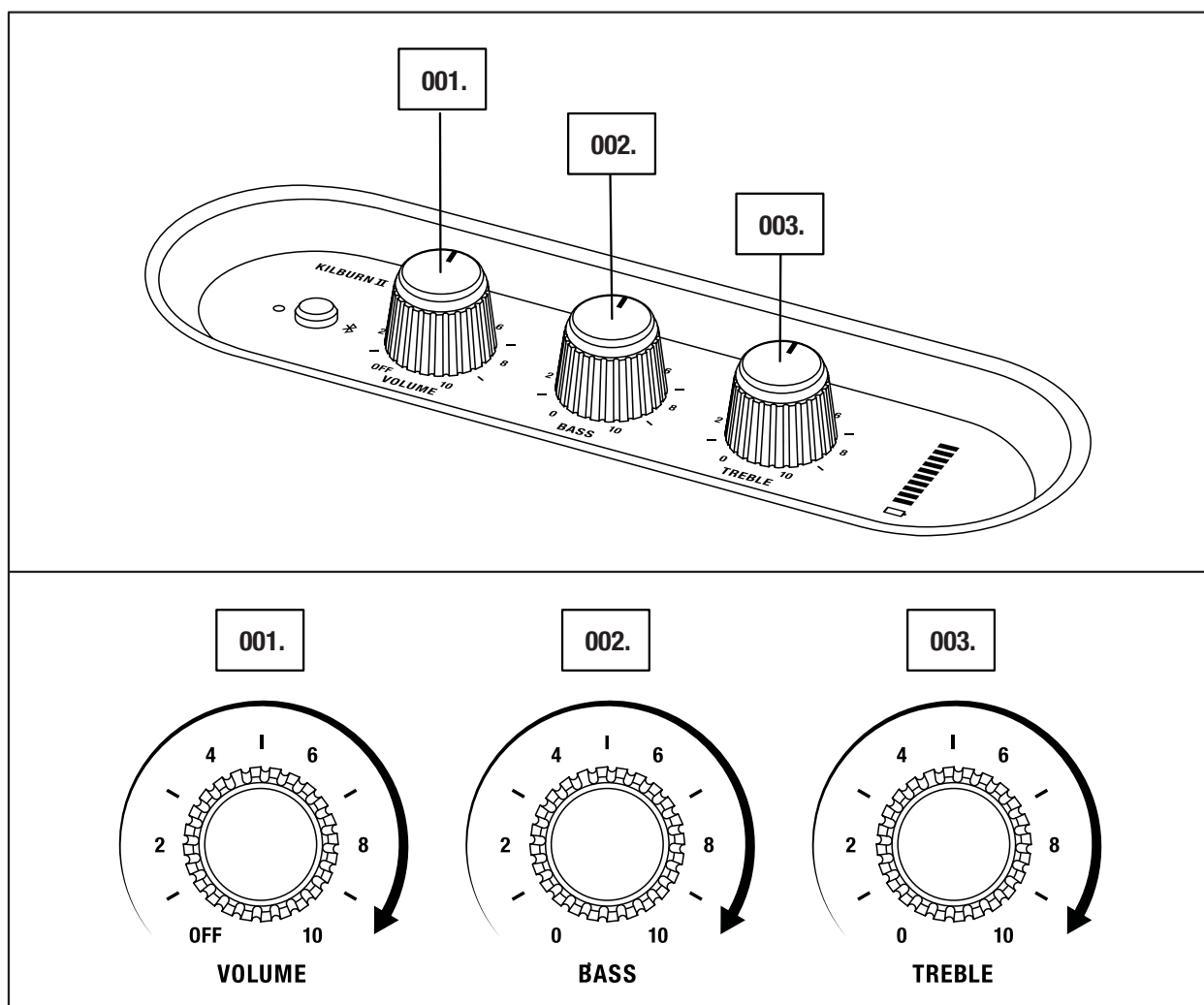
REGULACJA GŁOŚNOŚCI/BASÓW/TONÓW WYSOKICH

Głośnik Kilburn II ma trzy pokręta regulacji dźwięku.

001. Regulator głośności

002. Regulator basów

003. Regulator tonów wysokich

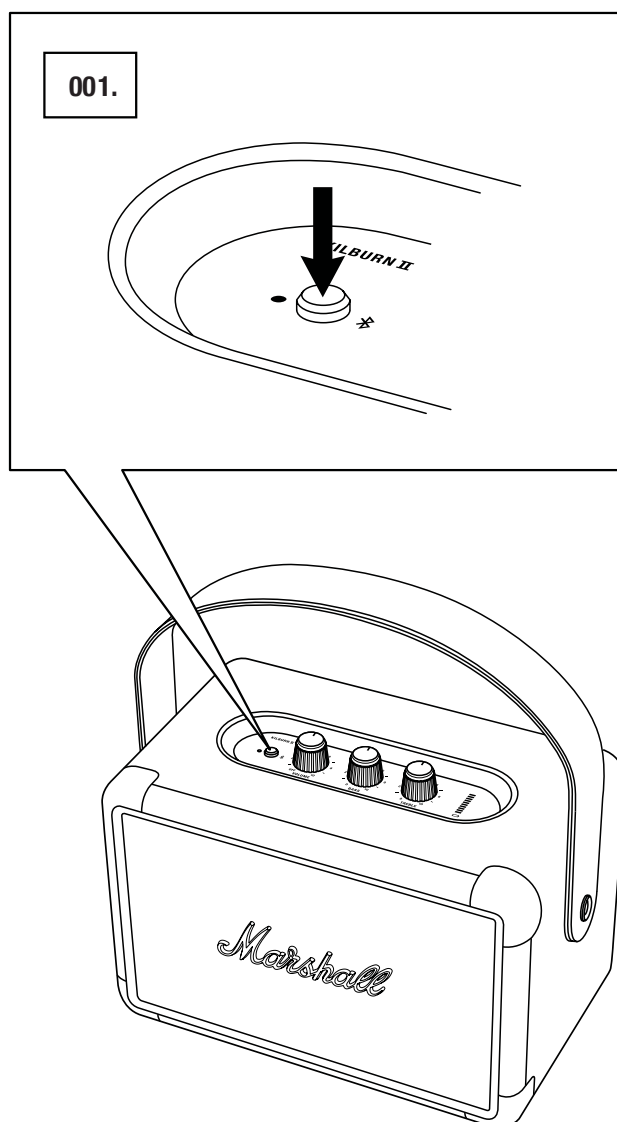


 Uwaga: Regulator głośności działa również jako wyłącznik.

TRYB CZUWANIA

Jeśli głośnik Kilburn II nie jest używany przez 10 minut, przechodzi w tryb czuwania w celu oszczędzania akumulatora. W trybie tym wszystkie wskaźniki są wyłączone, a głośnik nie reaguje na połączenie Bluetooth.

001. Aby wyłączyć tryb czuwania, nacisnąć przycisk Bluetooth.



Uwaga: Akumulator może być ładowany w trybie czuwania.

INFORMACJE TECHNICZNE

SPECYFIKACJA DŹWIĘKU

- **Przenośny głośnik stereo z systemem bass reflex**
- **Wzmacniacz cyfrowy klasy D:** 2 x 8 W + 1 x 20 W
- **Głośniki wysokotonowe:** kopułkowe 2 x 20 mm
- **Głośnik niskotonowy:** 1 x 4"
- **Regulatory basów i tonów wysokich**
- **Reakcja na częstotliwość:** 52 – 20 000 Hz \pm 6 dB
- **Maksymalny poziom ciśnienia dźwięku:** 100,4 dB SPL przy 1 m

ŁĄCZNOŚĆ

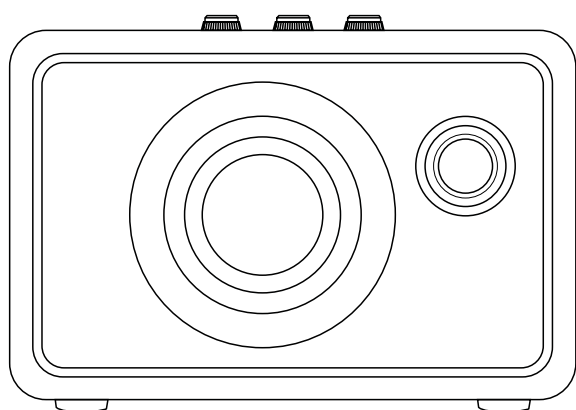
- **Bluetooth®:** Bluetooth 5.0 z Qualcomm aptX™
- **AUX:** gniazdo stereo 3,5 mm

INFORMACJE TECHNICZNE

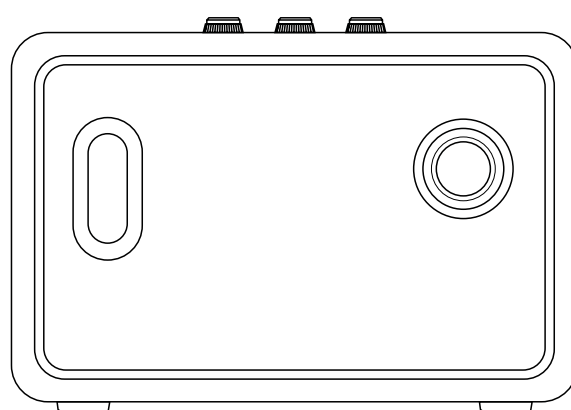
- **Napięcie zasilania:** 100–240 V~
- **Częstotliwość zasilania:** 50–60 Hz
- **Wymiary:** 243 x 162 x 140 mm
- **Masa:** 2,5 kg

AKUMULATOR

- **Typ akumulatora:** Wbudowany, litowo-jonowy
- **Czas odtwarzania:** ponad 20 godzin
- **Czas ładowania:** 2,5 godziny



FRONT



BACK



Uwaga: Frontu głośnika nie można zdejmować. Ilustracja pokazuje wewnętrzny układ głośnika. Nie usuwać obwódkę z przedniej strony głośnika, aby go nie uszkodzić.

ROZWIĄZYWANIE PROBLEMÓW

PROBLEM	PRZYCZYNA	DZIAŁANIE
Głośnika Kilburn II nie można włączyć.	Akumulator jest rozładowany.	Podłączyć kabel zasilania do Kilburn II i sprawnego gniazda ściennego.
Nie ma dźwięku	Wybrano nieprawidłowe źródło dźwięku	Upewnić się, że urządzenie jest podłączone do Kilburn II. Sprawdzić, czy inne urządzenie nie jest podłączone.
	Głośność źródła dźwięku lub głośnika jest zbyt mała.	Zwiększyć lekko głośność źródła dźwięku lub głośnika.
Nie można podłączyć lub sparować z urządzeniem Bluetooth	Bluetooth nie jest włączony w urządzeniu (smartfon, tablet, komputer).	Włączyć Bluetooth w urządzeniu.
	Dwa urządzenia są już podłączone do głośnika.	Odłączyć jedno urządzenie Bluetooth
	Głośnik nie jest w trybie parowania.	Nacisnąć i przytrzymać przycisk Bluetooth przez 3 sekundy, aby urządzenie mogło wykryć głośnik.
	Urządzenie żąda kodu PIN.	W większości przypadków kod PIN nie jest potrzebny. Jeśli pojawi się takie żądanie, należy wpisać 0000 .

ROZWIĄZYWANIE PROBLEMÓW

PROBLEM	PRZYCZYNA	DZIAŁANIE
Głośnik nie reaguje	Problem z oprogramowaniem	Wyjąć wtyczkę głośnika z gniazda ściennego, odczekać 15 sekund i włożyć ją ponownie.
Połączenie Bluetooth zanika	Urządzenia Bluetooth są zbyt daleko od siebie lub występują zakłócenia połączenia.	Należy przysunąć urządzenia bliżej siebie (maks. odległość 10 m) i upewnić się, że nie ma między nimi przeszkód w postaci ścian lub drzwi.
	Wokół głośnika Kilburn II jest silne pole elektryczne.	Urządzenia typu kuchenki mikrofalowe, bezprzewodowe adaptery sieciowe, światła fluorescencyjne i kuchenki gazowe wykorzystują tę samą częstotliwość co urządzenia Bluetooth. Może to powodować zakłócenia elektryczne.
Pojawiło się trzeszczenie	Wzmacniacz ma za niską moc wyjściową.	Zwiększyć głośność źródła dźwięku.
		Zmniejszyć głośność lub basy głośnika Kilburn II.

ROZWIĄZYWANIE PROBLEMÓW

PROBLEM	PRZYCZYNA	DZIAŁANIE
Dźwięk jest zniekształcony	Głośność źródła dźwięku jest za duża.	Zmniejszyć głośność źródła dźwięku.
	Strumień audio lub plik dźwiękowy jest słabej jakości.	Należy użyć innego pliku lub odtwarzacza muzyki.
	Głośność głośnika Kilburn II jest za duża.	Należy ją zmniejszyć.
	Za dużo basów/tonów wysokich głośnika	Należy obniżyć basy/tony wysokie głośnika.
Nierówne odtwarzanie	Zakłócanie przez inne urządzenie elektroniczne	Należy przenieść głośnik Kilburn II w inne miejsce.
		Wyłączyć lub przenieść urządzenie zakłócające.



Uwagi:

Urządzenie Bluetooth mogło spowodować usterki dźwięku lub techniczne, w zależności od zastosowania, w następujących przypadkach:

- gdy część ciała dotknęła systemu odbioru/nadawania urządzenia Bluetooth lub głośnika Kilburn II;
- wystąpiły zakłócenia elektryczne z powodu przeszkód, np. ścian;
- narażenie na zakłócenia elektryczne ze strony urządzeń o tym samym zakresie częstotliwości, np. sprzętu medycznego, kuchenek mikrofalowych i sieci bezprzewodowych.

To urządzenie bezprzewodowe może powodować zakłócenia podczas działania.

WWW.MARSHALLHEADPHONES.COM