

TAKSTAR

INSTRUKCJA OBSŁUGI
PROFESJONALNY MIKROFON
POJEMNOŚCIOWY

Takstar TAK35



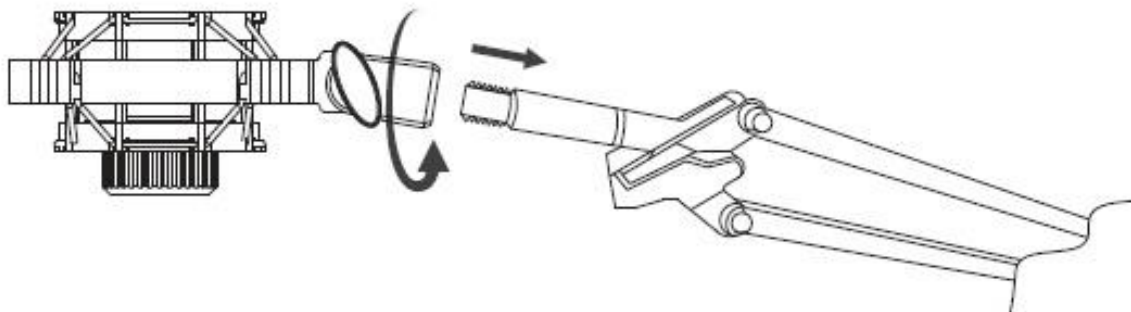
Środki ostrożności

1. Zainstaluj urządzenie w dobrze wentylowanym pomieszczeniu chłodnym, suchym, czystym - z dala od bezpośredniego światła słonecznego, źródeł ciepła, wibracji, kurzu, wilgoci lub zimna.
2. Nie wystawiaj urządzenia na nagłe zmiany temperatury z zimna na gorącą i nie umieszczaj tego urządzenia w otoczeniu o wysokiej wilgotności (np. w pokoju z nawilżaczem), aby zapobiec kondensacji wewnątrz urządzenia, które może spowodować porażenie prądem, pożar, uszkodzenie do jednostki lub obrażeń ciała.
3. Na powierzchni urządzenia, NIE STAWIAJ:
 - Innych elementów, ponieważ mogą spowodować uszkodzenie lub odbarwienie na powierzchni tego urządzenia
 - Płonących przedmiotów (np. świece), ponieważ mogą spowodować pożar, uszkodzenie urządzenia lub obrażenia ciała.
 - Pojemników z zawartym w nich płynem, ponieważ mogą spaść, a ciecz wylać, co może spowodować porażenie prądem użytkownika lub uszkodzenie urządzenia.
 - Nie przykrywaj urządzenia gazetą, obrusem, zasłoną itp., aby nie blokować wentylacji. Jeżeli temperatura wewnątrz urządzenia wzrośnie, może to spowodować pożar, uszkodzenie urządzenia lub obrażenia ciała.
1. Nie używaj siły na przełącznikach, pokrętkach i / lub przewodach.
2. Używaj czystej, suchej szmatki do czyszczenia.
3. Nie należy modyfikować ani naprawiać tego urządzenia. Skontaktuj się z wykwalifikowanym personelem serwisowym w razie potrzeby.
4. Jeśli urządzenie nie będzie używane przez dłuższy czas (np. podczas urlopu), odłącz kabel zasilający od gniazda ściennego.
5. Przed przemieszczaniem urządzenia, odłącz kabel zasilający od gniazdka.
6. Używaj tylko napięcia określonego w tym urządzeniu. (230V) Używanie tego urządzenia z wyższym napięciem niż podane jest niebezpieczne i może spowodować pożar, uszkodzenie urządzenia lub obrażenia ciała. Producent nie będzie ponosić odpowiedzialności za jakiegokolwiek szkody wynikające z użytkowania urządzenia z napięciem innym, niż podane.
7. Aby uzyskać dodatkową ochronę dla tego produktu podczas burzy z piorunami lub gdy jest pozostawiony bez nadzoru i nieużywany przez dłuższy czas, odłącz go od gniazda ściennego. Zapobiegnie to uszkodzeniu produktu z powodu wyładowań atmosferycznych i linii wysokiego napięcia.
8. Nie używaj głośników przy wysokim poziomie głośności przez długi czas, aby uniknąć utraty słuchu.

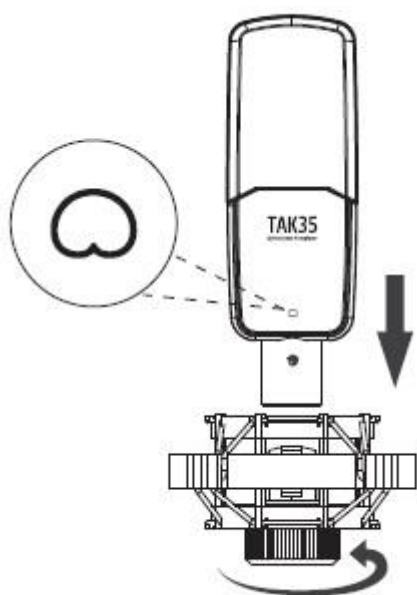


Instalacja

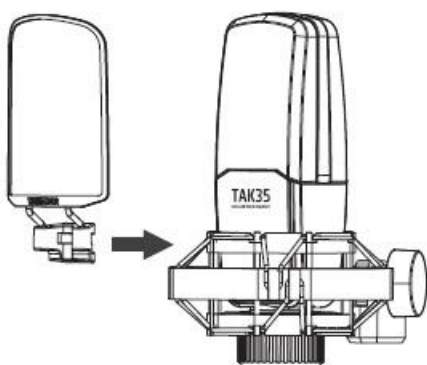
1. Zamontuj uchwyt amortyzujący na statywie mikrofonowym lub wysięgniku statywu mikrofonowego, dokręcając nakrętkę mocującą. Zaleca się utrzymanie amortyzatora ku górze, a nakrętki ku dołowi, aby zapobiec upadkowi mikrofonu.



2. Mikrofon ma umieszczony numer modelu TAK35 i kardoidalny znak kierunkowości. Ta strona, to strona przednia, zwrócona do źródła dźwięku. Zamontuj mikrofon na uchwycie amortyzującym, a następnie dokręć nakrętkę mocującą, aby przytrzymać mikrofon.



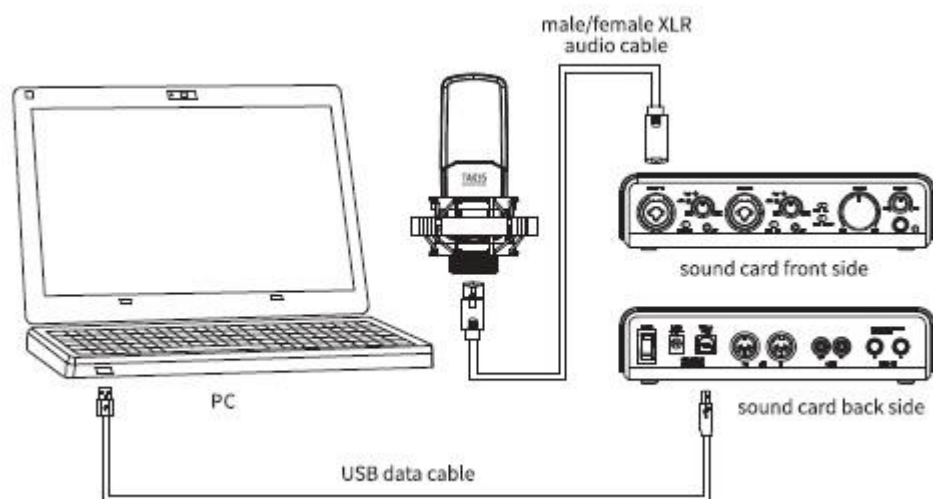
3. Zamontuj osłonę przeciwwiatrową na uchwycie amortyzującym z przodu mikrofonu.



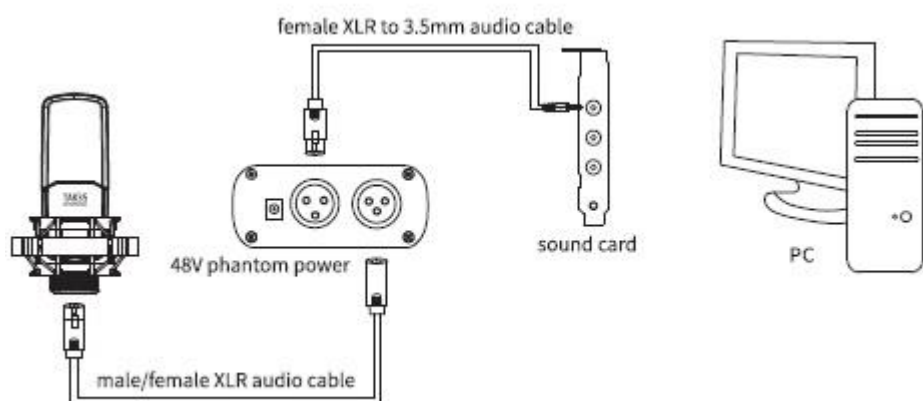
4. Za pomocą męskiego / żeńskiego kabla XLR połącz złącze mikrofonu z urządzeniem audio (np. karta dźwiękowa, mikser, wzmacniacz mocy itp.), które ma zasilanie phantom 48V. Jeśli sprzęt audio nie ma zasilania phantom, kup dodatkowe zasilanie phantom 48V do podłączenia.

Uwaga: specyfikacja zasilania phantom 48 V dla tego produktu: DC 48 V +/-2,8mA +/-20%.

Sposób podłączenia urządzenia audio z zasilaniem phantom 48V:



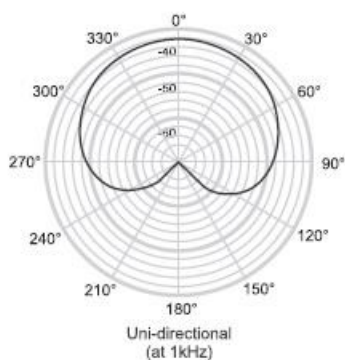
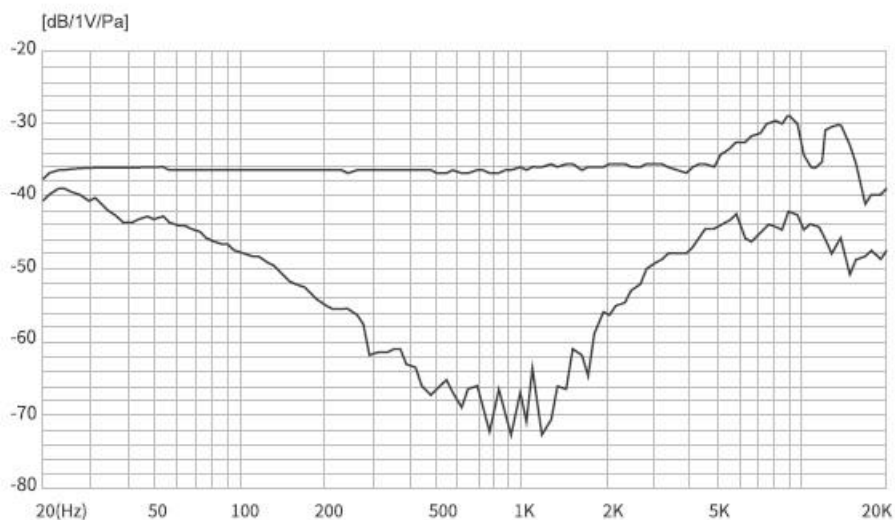
Sposób podłączenia urządzenia audio bez zasilania phantom 48V:



5. Przymocuj kabel połączeniowy do statywu mikrofonu lub wyięgnika statywu i pozostaw pętlę na kablu, aby skutecznie izolować wibracje.

6. Przed przystąpieniem do pracy ustaw głośność urządzenia na minimum, a następnie włącz przełącznik zasilania fantomowego, powoli zwiększaj głośność do odpowiedniego poziomu, aby uniknąć zbyt wysokich skoków ciśnienia akustycznego w głośniku. Odsuń mikrofon jak najdalej od głośnika, aby uniknąć zakłóceń.

Krzywa pasma przenoszenia



W zestawie

- Mikrofon TAK35 x1
- Mocowanie amortyzujące x1
- Ochrona przeciwwiatrowa x1
- Instrukcja obsługi x1

Specyfikacja

- Kapsuła: wkład pojemnościowy $\Phi 16$ mm
- Wzór biegunowy: jednokierunkowy
- Pasmo przenoszenia: 30 Hz - 20 kHz
- Czułość: $-36 \text{ dB} \pm 3 \text{ dBV}$ ($0 \text{ dB} = 1 \text{ V} / \text{Pa}$ przy 1 kHz)
- Równoważny poziom szumów: $\leq 20 \text{ dBA}$ (IEC 581-5)
- Szczytowe SPL: 130 dB (THD $\leq 1\%$ przy 1 kHz)
- Impedancja wyjściowa: $110 \Omega \pm 30\%$ (przy 1 kHz)
- Napięcie robocze: zasilanie phantom 48V
- Wymiary jednostki: 157x55x38mm
- Waga netto: około 330g

Deklaracja zgodności UE



Niniejszym Producent, oświadcza, że to urządzenie spełnia zasadnicze wymogi i inne stosowne przepisy dyrektywy 2014/30/EU, 2011/65/EU.

Właściwa utylizacja i recykling odpadów



Symbol przekreślonego kontenera na odpady umieszczany na sprzęcie oznacza, że zużytego sprzętu nie należy umieszczać w pojemnikach łącznie z innymi odpadami. Składniki niebezpieczne zawarte w sprzęcie elektronicznym mogą powodować długo utrzymujące się niekorzystne zmiany w środowisku naturalnym, jak również działać szkodliwie na zdrowie ludzkie.

Użytkownik, który zamierza pozbyć się zużytego urządzenia ma obowiązek przekazania go zbierającemu zużyty sprzęt. Kupujący nowy sprzęt, stary, tego samego rodzaju i pełniący te same funkcje można przekazać sprzedawcy. Zużyty sprzęt można również przekazać do punktów zbierania, których adresy dostępne są na stronach internetowych gmin lub w siedzibach urzędów.

Gospodarstwo domowe pełni bardzo ważną rolę w prawidłowym zagospodarowaniu odpadów sprzętu elektrycznego i elektronicznego. Przekazanie zużytego sprzętu elektrycznego i elektronicznego do punktów zbierania przyczynia się do ponownego użycia recyklingu bądź odzysku sprzętu i ochrony środowiska naturalnego.

Jeżeli produkt posiada baterie, to niniejsze oznaczenie na baterii, instrukcji obsługi lub opakowaniu oznacza, że po upływie okresu użytkowania baterie, w które wyposażony był dany produkt, nie mogą zostać usunięte wraz z innymi odpadami pochodzącymi z gospodarstw domowych i należy przekazać do odpowiednio do tego przeznaczonego pojemnikach lub punktach zbierania odpadów

Wyprodukowano w Chinach.

Producent: Guangdong Takstar Electronic Co., Ltd.

Dinggang, No.5 Team, Xialiao Village, Longxi Town, Boluo County, Huizhou
City www.takstar.com e-mail: sales@takstar.com, +86 752 6383644

IMPORTER: MIP sp. z o. o.

Al. Komisji Edukacji Narodowej 36/112B, 02-797 Warszawa.

Website: www.mip.bz

Aktualny kontakt do serwisu znajduje się na stronie www.takstar.pl

© Wszelkie prawa zastrzeżone. Tłumaczenie i opracowanie na język polski MIP.

v1.0#K3M

TAKSTAR®

EU DECLARATION OF CONFORMITY



We, the undersigned Manufacturer

GUANGDONG TAKSTAR ELECTRONIC CO., LTD.
DINGGANG, GROUP 5, XIALIAO VILLAGE, LONGXI TOWN, BOLUO COUNTY,
HUIZHOU CITY, GUANGDONG PROVINCE, P.R. CHINA

Hereby declare under our sole responsibility that the product:

Trademark : **TAKSTAR**
Model Name: **TAK35**
Type of Equipment : **PROFESSIONAL RECORDING MICROPHONE**

is in accordance with the following Directive's:

ROHS 2011/65/EU*
EMC 2014/30/EU

and is designed and manufactured with application of the harmonized standards:

EN 50581:2012
EN 50032:2015, EN 55035:2017

Detailed specification of the tested product(s) shown in the test report(s) in certificate:
AGC01612201008EE01

I the undersigned, hereby declare that this declaration of conformity is issued under the sole responsibility of the Manufacturer.

Signed for and on behalf of: GUANGDONG TAKSTAR ELECTRONIC CO., LTD.

Huizhou, Nov. 3, 2020
place and date of issue

Xie Xianguo, QA Manager
name, function



* The object of the declaration described above is in conformity with Directive 2011/65/EU of the European Parliament and of the Council of 8 June 2011 on the restriction of the use of certain hazardous substances in electrical and electronic equipment (ROHS) and Commission Delegated Directive (EU) 2015/863 amending Annex II to Directive 2011/65/EU of the European Parliament and of the Council as regards the list of restricted substances

Reference Number: TAK35.20201103